



تحلیل عددی جریان در استوانه‌ی شبیه‌سازِ محفظه احتراقِ گردابه‌ای موتورهای سوخت مایع و تست تجربی آن

اسماعیل ولی‌زاده¹، سید مجتبی موسوی نائینیان^{2*}، محمد مهدی حیدری³، حمیدرضا سعادت⁴

- 1- دانشجوی دکترا، هوافضا- پيشرانس، دانشگاه صنعتی خواجه نصیرالدین طوسی، تهران
 - 2- دانشیار، مهندسی مکانیک، دانشگاه خواجه نصیرالدین طوسی، تهران
 - 3- دانشیار، هوافضا، دانشگاه صنعتی مالک اشتر، تهران
 - 4- کارشناس ارشد، هوافضا، دانشگاه صنعتی مالک اشتر، تهران
- *تهران، صندوق پستی 16569-83911، aerospace@kntu.ac.ir

چکیده

اطلاعات مقاله

محفظه احتراق گردابه‌ای نسل جدید محفظه‌ی موتورهای سوخت مایع می‌باشد که در آن با چیدمان متفاوت انژکتورها، یک جریان گردابه‌ای درون محفظه احتراق ایجاد می‌کنند. این گردابه کمک زیادی به خنک‌کاری و افزایش میزان اختلاط مولفه‌های پیش‌رانه در محفظه احتراق می‌کند و می‌توان در یک محفظه با حجم کوچک، یک احتراق کامل ایجاد نمود. در پژوهش حاضر برای بررسی تاثیر پارامترهای مختلف - از جمله افت فشار، تعداد و زاویه ورودی انژکتورها، قطر محفظه و ضخامت پله‌ی تکیه‌گاهی - بر عملکرد این نوع محفظه‌ها، یک محفظه گردابه‌ای برای انجام تست‌های سرد با سیال عامل آب طراحی و ساخته شده است. محفظه ساخته شده، قابلیت‌های زیادی دارد؛ از جمله سهولت تعویض، تغییر افت فشار و تغییر زاویه‌ی ورودی انژکتورها و بررسی ضخامت‌های مختلف پله‌ی تکیه‌گاهی جهت ایجاد جریان گردابه‌ای. با توجه به اینکه بررسی کلیه‌ی پارامترها به صورت تجربی هزینه‌بر می‌باشد، تست سرد برای چند نمونه انجام و شبیه‌سازی و اعتبارسنجی در آن صورت گرفته است. نتایج شبیه‌سازی و عملکرد محفظه در تست‌ها تطابق خوبی دارند و می‌توان با اطمینان از مدل شبیه‌سازی، برای بررسی فرآیندها و پارامترهای دیگر محفظه استفاده کرد. با انجام این تست‌ها می‌توان در جهت طراحی، ساخت و تست محفظه احتراق گردابه‌ای اصلی قدم برداشت.

مقاله پژوهشی کامل
دریافت: 07 تیر 1394
پذیرش: 24 تیر 1394
ارائه در سایت: 24 مرداد 1394
کلید واژگان:
محفظه احتراق گردابه‌ای
انژکتور
جریان گردابه‌ای
تست سرد

Numerical analysis of the flow in vortex combustion chamber simulator cylinder of liquid propellant engines and its experimental test

Esmail Valizadeh¹, Seyed Mojtaba Mousavi Naeenian^{1*}, Mohammad Mahdi Heydari²,
Hamidreza Saadati²

1- Department of Mechanical Engineering, Khajeh Nasir Toosi University of Technology, Tehran, Iran

2- Department of Aerospace, Malek Ashtar University, Tehran, Iran

*P.O.B. 16569-83911 Tehran, Iran, Aerospace@kntu.ac.ir

ARTICLE INFORMATION

Original Research Paper
Received 28 June 2015
Accepted 15 July 2015
Available Online 15 August 2015

Keywords:

Vortex combustion chamber
Injector
vortex flow
cold test

ABSTRACT

Vortex combustion chamber is a new generation of liquid propellant engines chamber where, with the help of different arrangement of injectors, an inner combustion chamber vortex flow is created. This vortex can considerably aid cooling and increase the amount of propellant components mixing in the combustion chamber, so it makes it possible to create a complete combustion in a low- capacity chamber. In this research, a vortex chamber has been designed and manufactured for carrying out cold tests with water as its working fluid in order to study impact of different parameters including pressure drop, injector quantity and input angle, chamber diameter and the thickness of the supporting step, on the performance of this type of chamber. The designed chamber has numerous capabilities such as ease of replacement, change in pressure drop and injectors' input angle and studying thickness of different supporting steps to create vortex flow. Since practical investigation of all parameters is not cost-effective, cold test has been conducted for some samples and both simulation and validation have been done for it. The simulation results and chamber performance in the tests matched very well; therefore, as a result of simulation assurance, the processes and other parameters in the chamber could be studied. By doing these tests we can move toward design, manufacture and test of the main vortex combustion chamber.

Please cite this article using:

E. Valizadeh, S. M. Mousavi Naeenian, M. M. Heydari, H. Saadati, Numerical analysis of the flow in vortex combustion chamber simulator cylinder of liquid propellant engines and its experimental test, *Modares Mechanical Engineering*, Vol. 15, No. 9, pp. 313-321, 2015 (In Persian)

برای ارجاع به این مقاله از عبارت ذیل استفاده نمایید:

E. Valizadeh, S. M. Mousavi Naeenian, M. M. Heydari, H. Saadati, Numerical analysis of the flow in vortex combustion chamber simulator cylinder of liquid propellant engines and its experimental test, *Modares Mechanical Engineering*, Vol. 15, No. 9, pp. 313-321, 2015 (In Persian)

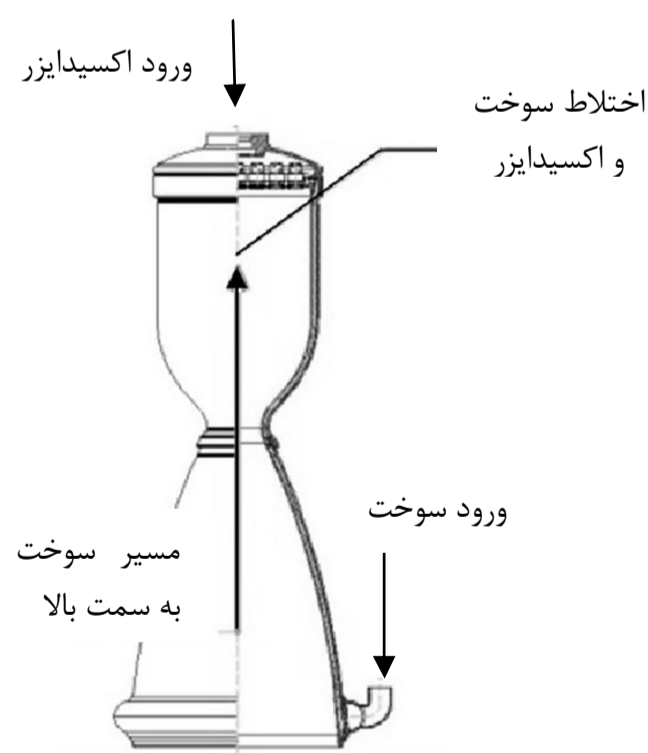
1- مقدمه

در سیستم‌های پیشران‌شیمیایی متداول، معمولاً سوخت و اکسیدکننده از صفحه‌ی بالای محفظه احتراق به درون محفظه تزریق می‌شوند و پس از فروپاشی، اختلاط فاز مایع، تبخیر و در نهایت اختلاط فاز گاز و احتراق؛ گاز داغی تولید می‌شود که با حرکت در طول نازل، انرژی گرمایی آن به انرژی جنبشی تبدیل می‌شود و تکانه‌ی جت خروجی، موشک را به پیش می‌راند [1]. هر چه دمای پیشران‌های ورودی بالاتر باشد و انرژی آزادشده در محفظه بیشتر، تکانه‌ی جت خروجی نیز افزون‌تر است (ضربه‌ی ویژه‌ی بالاتر). از سوی دیگر به دلیل دمای بسیار بالای احتراق (حدود 3500 K)، لازم است دیواره‌های محفظه به گونه‌ای خنک‌کاری گردد. برای این منظور، یکی از مولفه‌های مایع از میان دیواره‌ی دوجداره‌ی¹ محفظه عبور می‌کند و سپس به وسیله‌ی انژکتورها به محفظه تزریق می‌گردد. علاوه بر این در تمامی موتورهای سوخت مایع لازم است، لایه‌ای کم‌دما² در کنار دیواره‌ی داخلی ایجاد کرد تا دیواره از گرمای هسته‌ی محفظه در امان بماند [2]. در این سیستم‌ها، معمولاً جریان چرخشی نداریم و اگر هم در محفظه جریان چرخشی ایجاد شود، ناخواسته است. همچنین در سیستم‌های فوق، برای رسیدن به راندمان احتراق مطلوب، باید فضای کافی برای اختلاط مؤلفه‌های پیشران‌ش در محفظه وجود داشته باشد؛ که این امر با افزایش طول و حجم محفظه احتراق (شکل 1) محقق می‌شود.

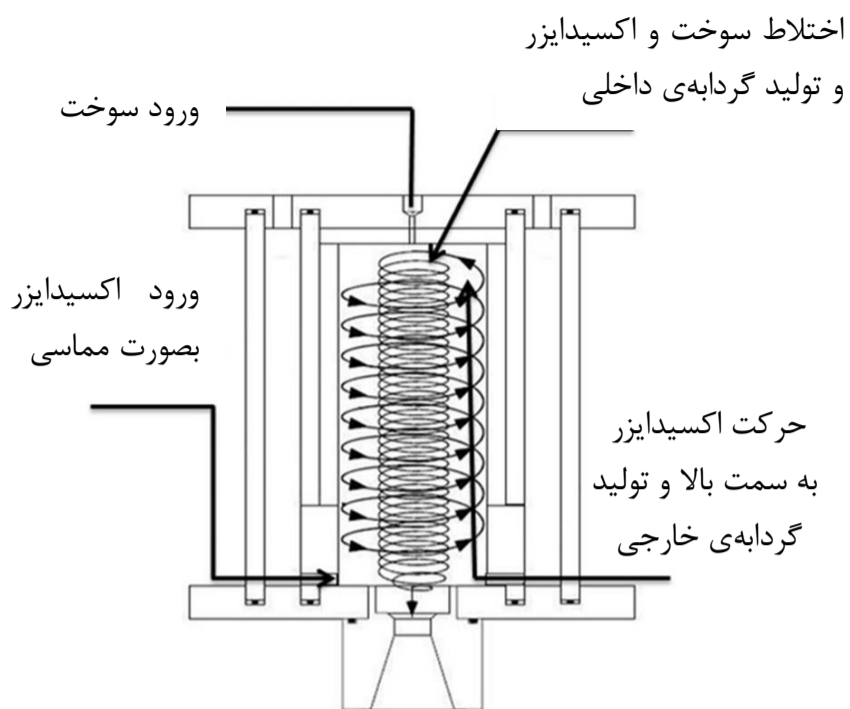
در فناوری جدید به کار رفته در محفظه احتراق سیستم‌های پیشران‌شیمیایی، با چیدمان متفاوت انژکتورهای مولفه‌های پیشران به درون محفظه، یک جریان گردابه‌ای درون محفظه احتراق ایجاد می‌کنند که این گردابه، به خنک‌کاری و افزایش میزان اختلاط مولفه‌های پیشران‌ش در محفظه احتراق کمک زیادی می‌کند و می‌تواند در یک محفظه با حجم کوچک یک احتراق کامل ایجاد نمود (شکل 2) [3].

برخی از مزایای دیگر استفاده از جریان گردابه‌ای در مقابل استفاده از جریان محوری، یکنواخت‌تر بودن احتراق نسبت به محفظه احتراق با جریان محوری است [4].

جریان گردابه‌ای یکی از انواع پیچیده‌ی جریان‌های سیال است که هم به لحاظ کاربردهای صنعتی و هم به لحاظ مبانی علمی، دارای اهمیت فراوانی



شکل 1 شماتیکی از محفظه احتراق جریان محوری [2]



شکل 2 شماتیکی از محفظه احتراق گردابه‌ای [3]

است. از یک سو کمک به علوم هواشناسی در شناخت بهتر وضعیت آب و هوا، پیش‌بینی گردبادها، گرداب‌ها و پدیده‌های مخرب آب و هوایی دارد و از طرف دیگر نقش مهمی در افزایش انتقال حرارت، بهبود راندمان احتراق و جداسازی ذرات معلق در سیالات دارد. همچنین با استفاده از ویژگی‌های جریان گردابه‌ای، می‌توان بهینه‌سازی کوره‌ها، توربین‌ها، موتورهای احتراق داخلی، محفظه‌های احتراق موشک و مواردی از این قبیل را مورد توجه قرار داد. زیربنای این توجه در محفظه احتراق سوخت مایع؛ کاهش مصرف سوخت، استفاده از مواد سبک‌تر، اقتصادی‌تر و در دسترس، راندمان احتراق بالاتر، دیواره خنک‌تر و نیروی پیشران بیشتر می‌باشد [5].

ایده‌ی اصلی میدان جریان گردابه‌ای که در موتور گردابه‌ای مورد استفاده قرار گرفته است، ناشی از ایده‌ی بیل نات³ سرمهندس شرکت اوربیتک⁴ بود. این ایده، بیشتر یک ایده‌ی تصادفی ناشی از عملکرد نادرست یک موتور قدیمی است. نات وقتی درصدد یافتن پاسخ این سوال بود که چرا شعله‌ها از دهانه‌های تزریق بیرون می‌جهدند و موتور را می‌سوزانند، متوجه وجود یک جفت گردابه‌ی حلقوی شد که ایده‌ی اولیه‌ی درک عملکرد این موتور جدید بود. شرکت اوربیتک در آغاز، جریان گردابه‌ای را موتورهای هیبریدی توسعه داد. بدین صورت که مولفه‌ی اکسید کننده را به صورت گردابه‌ای از روی سوخت جامد موجود در محفظه عبور داد. در ابتدا ناسا مسئولیت پروژه‌ی موتور گردابه‌ای شرکت اوربیتک را پذیرفت. از فاکتورهای مهم این موتور، عمر بسیار طولانی و هزینه‌ی کم یک سیکل کاری آن بود. موتور گردابه‌ای با دیواره‌های خنک، در اندیشه‌ی مهندسان پیشران‌ش اوربیتک بود و آنان چندین کار موفق را روی موتورهای سوخت گازی پیگیری کردند. ناسا به استفاده از سوخت اکسیژن مایع علاقمند بود و این منجر به تلاش بیشتر و انجام مجموعه آزمایش‌های سال 2001 گردید. سپس امکانات آزمایش موتور کراسین و اکسیژن مایع در واحدهای مهمات سازی باجر⁵ ارتش ساخته شد. این امکانات قابلیت آزمایش موتور سوخت مایع و موتور هیبرید را ایجاد نمود. اوربیتک در نهایت موتوری با پیشران‌ش 4448 نیوتن را آزمایش کرد و این شرکت موتور گردابه‌ای را - به عنوان کاندیدای نسل دوم وسایل پرتاب شونده‌ای که قابل استفاده مجدد هستند - پیشنهاد نمود. اوربیتک علاوه بر موتورهای با نیروی پیشران بالا، روی موتورهای کوچک نیز کار کرده است [6].

3- Bill knuth

4- Orbitech (Orbital technology Company)

5- Badger

1- Regenerative cooling

2- Film cooling

میزان زاویه‌ی پره‌ها به‌عنوان متغیر موثر بر میزان چرخش میدان جریان عمل می‌کند. با تغییر زاویه‌ی این پره‌ها، می‌توان جریان چرخشی تولید شده را کنترل کرد (شکل 3 ب).

در نوع سوم، جریان سیال با عبور از یک قسمت دوار، اندازه‌ی حرکت دورانی به‌دست آورده و به‌صورت جریان چرخشی وارد لوله می‌شود. قسمت بیرونی حرکت چرخشی داشته و قسمت داخلی ثابت می‌باشد (شکل 3 ج) [9].

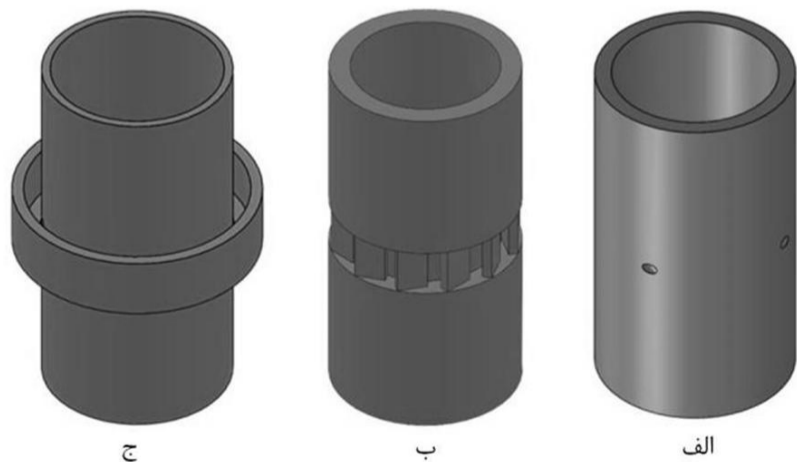
3- طراحی و ساخت محفظه گردابه‌ای با جنس پلکسی گلس

برای بررسی جریان گردابه‌ای و تاثیر پارامترهای مختلف بر عملکرد محفظه، لازم بود که یک محفظه از جنس پلکسی گلس - برای رویت جریان - که قابلیت‌های زیاد از جمله سهولت تعویض، تغییر افت فشار و تغییر زاویه‌ی ورودی انژکتورها را داشته باشد، طراحی و ساخته شود. بدین منظور دو محفظه با مشخصات ذکر شده در جدول 1 طراحی و ساخته شد. در ابتدا با دبی مشخص، چهار انژکتور با قطر 1/7 میلی‌متر برای محفظه با قطر 70 میلی‌متر و 6 انژکتور با قطر 1/7 و 1/4 میلی‌متر برای محفظه 110 میلی‌متری به‌عنوان انژکتورهای جریان گردابه‌ای به‌کار گرفته شد. طراحی طوری صورت گرفت که انژکتورها به راحتی قابل تعویض باشند و طول محفظه پلکسی گلس نیز بلند انتخاب شد که بتوان با فشار و دبی‌های مختلف تست انجام داد. در تست‌های تعریف شده از انژکتورهای مختلف با افت و زوایای متفاوت استفاده گردید. در شکل 4، شمایی از طرح و در شکل 5 مجموعه اصلی و بعضی از المان‌های محفظه ساخته شده آورده شده است.

جهت ایجاد جریان گردابه‌ای لازم است که یک تکیه‌گاه زیر ورودی‌های سیال مماسی قرار گیرد؛ تا جریان به سمت بالا هدایت گردد. اگر این تکیه‌گاه وجود نداشته باشد، جریان به سمت بالا حرکت نخواهد کرد. مقدار ضخامت این تکیه‌گاه بر روی عملکرد جریان در محفظه احتراق تاثیر دارد. از یک طرف برای اینکه کل سیال ورودی به سمت بالا حرکت کند، ضخامت پله نباید از یک حد مشخص کمتر باشد؛ از طرف دیگر هر چه ضخامت پله بیشتر باشد، افت تراست (به‌دلیل ممانعت از عبور گاز داغ) و احتمال سوختن آن در تست‌های گرم محفظه احتراق بیشتر می‌شود. به همین منظور و برای تعیین دقیق مقدار ضخامت پله، قطعات مختلف با عرض‌های متفاوت که در جدول 1 ذکر گردید، طراحی و ساخته شد که در شکل 6 شمایی از این قطعه نشان داده شده است.

4- انجام تست سرد

پس از ساخت محفظه احتراق گردابه‌ای، مدار تستی به‌صورت شکل 7 ایجاد گردید. این مدار شامل مخزن آب، شیر یکطرفه، پمپ، شیر قطع و وصل



شکل 3 انواع روش‌های تولید چرخش الف) ورودی مماسی؛ ب) پره‌های زاویه‌دار ج) شی چرخنده [9]

در مقالاتی که تاکنون ارائه شده است [7,8]، بیشتر مولفه‌های پیش‌رانه به‌صورت گازی در نظر گرفته شده‌اند و اشاره‌ای به مولفه‌های مایع نکرده‌اند. با توجه به نوین بودن این نوع محفظه‌ها، روابط طراحی مشخصی برای آن‌ها وجود ندارد و تاثیر پارامترهای مختلف بر عملکرد محفظه نامشخص می‌باشد. لذا باید با طراحی و ساخت تست‌هایی فرآیندهای درونی در این محفظه‌ها را شناسایی و مورد تجزیه و تحلیل قرار داد. در پژوهش حاضر جهت بررسی چگونگی استقرار انژکتورها، تعداد و افت فشار آن‌ها و تاثیر ضخامت پله‌ی تکیه‌گاهی جریان ایجاد گردابه، یک محفظه گردابه‌ای طراحی و ساخته شد. سپس مدل‌سازی و تست‌های سرد جریان ورودی به محفظه برای چند نمونه با سیال عامل آب به‌صورت گردابه‌ای انجام شد و شبیه‌سازی‌های عددی لازم در آن صورت گرفت. نتایج شبیه‌سازی و عملکرد محفظه در تست‌ها تطابق خوبی دارند و می‌توان با اطمینان از مدل شبیه‌سازی، فرآیندها و پارامترهای دیگر در محفظه را مورد مطالعه قرار داد. با انجام این تست‌ها و شبیه‌سازی‌های مربوطه، می‌توان در جهت طراحی محفظه احتراق گردابه‌ای اصلی قدم برداشت.

2- شدت چرخش و شیوه‌های تولید جریان گردابه‌ای

یکی از مشخصه‌های جریان گردابه‌ای، شدت چرخش می‌باشد؛ که سنجه‌ای برای تعیین میزان چرخش میدان جریان است. در کاربردهای عملی، معمولاً از عدد گردابه به‌جای شدت چرخش استفاده می‌شود. عدد گردابه‌ای عبارتست از؛ نسبت گشتاور اندازه حرکت مماسی در راستای محوری به شار اندازه حرکت محوری در راستای محوری که به صورت بدون بعد می‌باشد (رابطه 1):

$$S = \frac{G_{\theta}}{G_z R} \quad (1)$$

در این رابطه G_{θ} مربوط به گشتاور محوری اندازه حرکت مماسی می‌باشد و برابر است با رابطه (2):

$$G_{\theta} = \int_0^{\infty} (\rho u_z u_{\theta}) r^2 dr \quad (2)$$

G_z مربوط به شار محوری اندازه حرکت محوری می‌باشد (رابطه 3). در این رابطه R برابر شعاع محفظه و (u_r, u_{θ}, u_z) مولفه‌های سرعت جریان در سه جهت مختصات استوانه‌ای هستند.

$$G_z = \int_0^{\infty} (\rho u_z^2 + (P - P_{\infty})) r dr \quad (3)$$

در بسیاری موارد می‌توان برای جریان‌های گردابه‌ای محبوس، عدد گردابه را به‌صورت رابطه (4) نوشت:

$$S = \frac{\int_0^{r_0} u_z u_{\theta} r^2 dr}{r \int_0^{r_0} u_z^2 r dr} \quad (4)$$

ولی رایج‌ترین تعریف برای عدد گردابه؛ نسبت بیشینه‌ی سرعت مماسی به بیشینه‌ی سرعت محوری است.

$$S = \frac{(u_{\theta})_{\max}}{(u_z)_{\max}} \quad (5)$$

روش‌های مختلفی برای ایجاد جریان گردابه‌ای با تقارن محوری وجود دارد که می‌توان آن‌ها را به سه دسته‌ی اصلی تقسیم کرد:

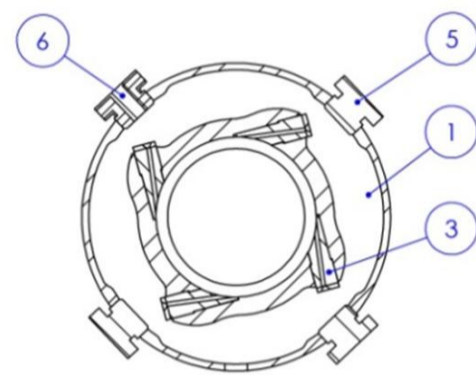
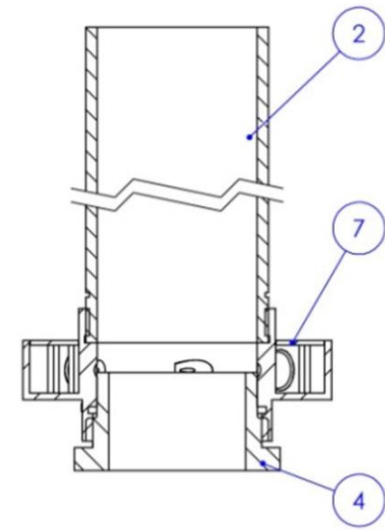
در نوع اول، جریان سیال از طریق ورودی‌هایی که به‌صورت مماسی بر روی دیواره قرار دارند، وارد محفظه می‌گردد. این روش مرسوم‌ترین و پرکاربردترین روش تولید جریان چرخشی است (شکل 3 الف).

در نوع دوم، جریان سیال از میان پره‌های ثابتی که با زاویه‌ای مشخص در درون محفظه قرار گرفته‌اند، عبور کرده و وارد لوله می‌شود. در این حالت

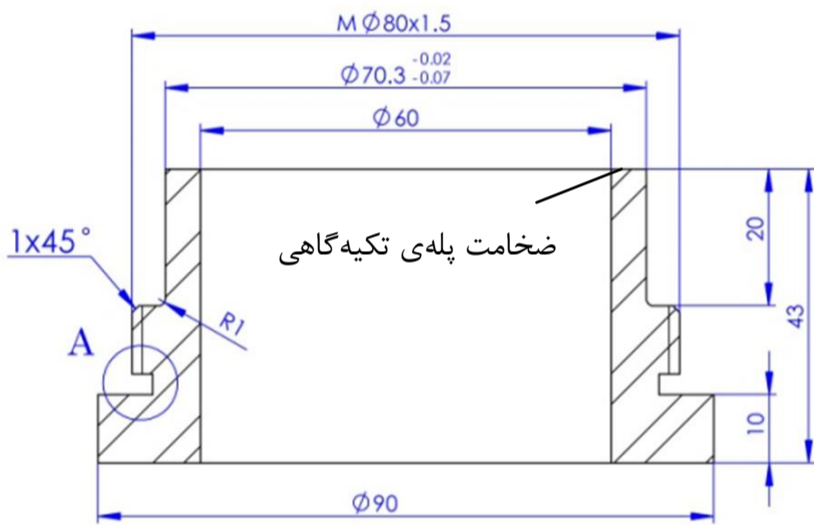
را نشان می‌دهد. تست‌های سرد با سیال عامل آب در فشارها و دبی‌های مختلف انجام گرفت. در تست‌های انجام گرفته دبی سیال توسط فلومتر، فشار سیال توسط فشارسنج‌های دیجیتالی در ورودی و کالکتور محفظه و همچنین ارتفاع سیال گردابه‌ای به وسیله‌ی برچسب مدرج حک شده بر روی لوله‌ی پلکسی گلس اندازه‌گیری شده است.

تست‌ها با دو محفظه با قطر 70 و 110 میلی‌متر در افت‌ها و زوایای مختلف انژکتور و ضخامت پله‌ی تکیه‌گاهی متفاوت انجام شد. برای نمونه، در جدول 2 نتایج تست که برای محفظه 70 میلی‌متری با زاویه‌ی صفر درجه ورودی انژکتور و ضخامت پله‌ی تکیه‌گاهی 2، 5، 10 و 15 میلی‌متر در فشارهای مختلف انجام گرفته، آورده شده است. نتایج بدست آمده از تست محفظه با قطر 110 میلی‌متر در زاویه‌ی صفر و 3 درجه ورودی انژکتور با ضخامت پله‌ی تکیه‌گاهی 5، 10 و 15 میلی‌متر و چهار ورودی در فشارهای مختلف در جدول 3 نشان داده شده است.

در نمودار شکل 9 تغییرات دبی سیال و در شکل 10 تغییرات ارتفاع سیال در فشارهای مختلف برای ضخامت پله‌ی تکیه‌گاهی متفاوت برای محفظه با قطر 70 میلی‌متر آورده شده است.



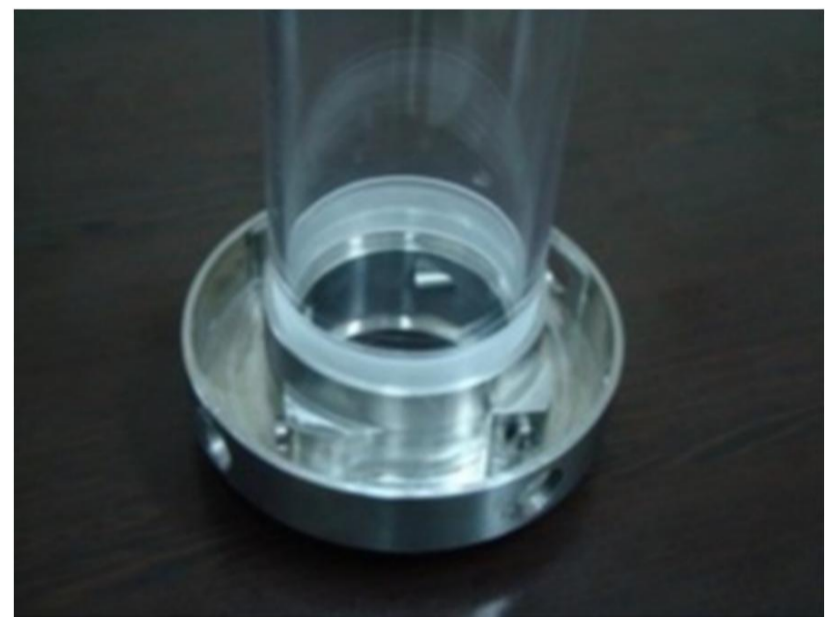
شکل 4 شمایی از طرح محفظه به منظور تست سرد
1 و 7- کالکتور سیال؛ 2- محفظه پلکسی گلس؛ 3- انژکتور مماسی؛ 4- پله‌ی تکیه‌گاهی؛ 5- منفذ ورودی جهت تعویض انژکتورها؛ 6- ورودی سیال



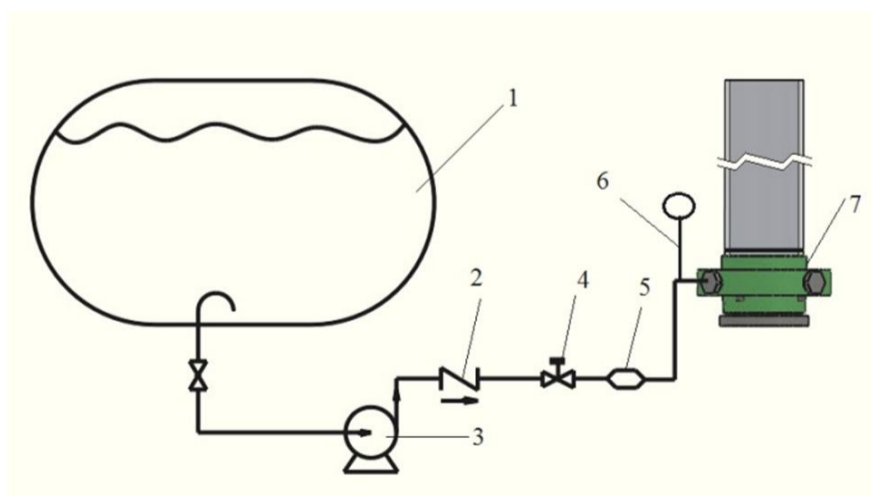
شکل 6 شمایی از پله‌ی تکیه‌گاهی

جدول 1 مشخصات محفظه‌های ساخته شده

قطر محفظه (mm)	تعداد انژکتور	قطر انژکتور (mm)	زاویه انژکتور (Deg)	ضخامت پله‌ی تکیه‌گاهی (mm)	طول محفظه (mm)
70	4	1/7	صفر	صفر، 2، 5، 10، 15	400
110	4	1/7	صفر، 3	صفر، 2، 5، 10، 15	400
110	6	1/4	صفر، 3	صفر، 2، 5، 10، 15	400



شکل 5 تصاویری از مجموعه محفظه ساخته شده به همراه قطعات آن



شکل 7 شمایی از مدار تست

1- مخزن آب؛ 2- شیر یکطرفه؛ 3- پمپ؛ 4- شیر قطع و وصل جریان؛ 5- فلومتر؛ 6- فشارسنج؛ 7- محفظه‌ی گردابه‌ای

جریان، فلومتر و فشارسنج می‌باشد. شکل 8 تصویری از تستر اجرا شده

- با افزایش قطر محفظه در دبی‌های ثابت ارتفاع سیال کاهش می‌یابد. برای مثال با افزایش حدود 50 درصدی در قطر محفظه، ارتفاع سیال در دبی ثابت در حدود 50 درصد کاهش می‌یابد.
- با استفاده از داده‌های جدول 3، زاویه‌دار کردن انژکتورها با وجود پله‌ی تکیه‌گاهی به افزایش ارتفاع کمک می‌کند ولی بدون آن تاثیر زیادی روی افزایش ارتفاع ندارد.

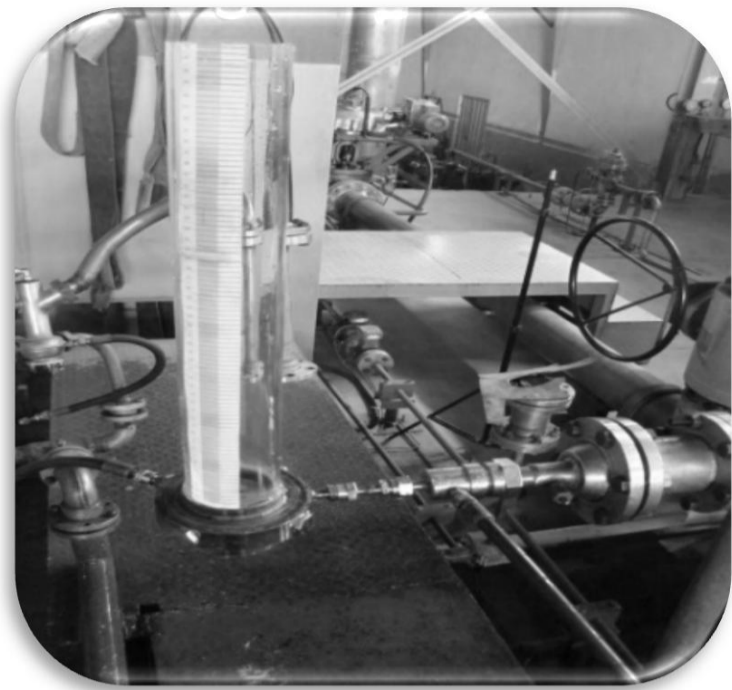
شکل 11 یکنواختی جریان گردابه‌ای با تعداد انژکتورهای مختلف برای قطر محفظه‌ی 70 میلی‌متر را نشان می‌دهد. همان‌طور که مشاهده می‌شود، با افزایش تعداد انژکتورهای مماسی یکنواختی جریان گردابه‌ای بهتر می‌شود.

در شکل 12 یکنواختی جریان در دو قطر 70 و 110 میلی‌متری مقایسه

جدول 3 پارامترهای اندازه‌گیری شده در تست سرد برای محفظه با قطر 110

میلی‌متر

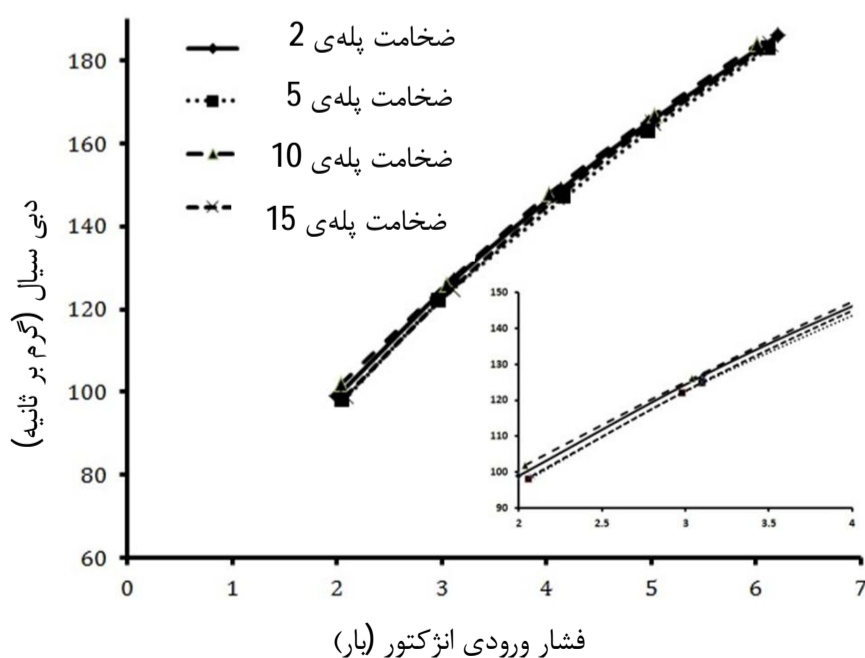
ردیف	فشار ورودی (bar)	زاویه انژکتور (Deg)	ضخامت پله‌ی تکیه‌گاهی (mm)	دبی (gr/s)	ارتفاع (mm)
1	2/02	صفر	5	109	77
2	3/03	صفر	5	134	99
3	4	صفر	5	153	127
4	5/02	صفر	5	171	142
5	6/02	صفر	5	186	168
6	2/02	صفر	10	109	97
7	3/01	صفر	10	134	120
8	3/99	صفر	10	153	144
9	5	صفر	10	171	168
10	6/06	صفر	10	187	188
11	2/07	صفر	15	111	102
12	3/05	صفر	15	135	129
13	4/01	صفر	15	153	155
14	5/03	صفر	15	172	174
15	6/05	صفر	15	187	200
16	4/03	3	صفر	150	51
17	4/02	3	5	146	136
18	4	3	10	146	155
19	4/02	3	15	147	164



شکل 8 تصویری از استند تست

جدول 2 پارامترهای اندازه‌گیری شده در تست سرد برای محفظه با قطر 70 میلی‌متر

ردیف	فشار ورودی (bar)	زاویه انژکتور (Deg)	ضخامت پله‌ی تکیه‌گاهی (mm)	دبی (gr/s)	ارتفاع (mm)
1	2	صفر	2	99	70
2	3/11	صفر	2	127	103
3	4/14	صفر	2	149	131
4	4/97	صفر	2	165	155
5	6/2	صفر	2	189	190
6	2/06	صفر	5	98	138
7	2/98	صفر	5	122	176
8	4/17	صفر	5	147	214
9	4/17	صفر	صفر	147	41
10	4/98	صفر	5	163	240
11	6/12	صفر	5	183	276
12	2/04	صفر	10	102	187
13	3/04	صفر	10	126	213
14	4/03	صفر	10	148	248
15	5/03	صفر	10	167	287
16	6/01	صفر	10	184	318
17	2/08	صفر	15	99	190
18	3/1	صفر	15	125	232
19	4/1	صفر	15	147	269
20	5/02	صفر	15	165	303
21	6/13	صفر	15	184	339



شکل 9 تغییرات دبی سیال در فشارهای مختلف انژکتور

با توجه به نمودارهای شکل‌های 9 و 10 و داده‌های بدست آمده از تست سرد، می‌توان نتایج زیر را بیان نمود:

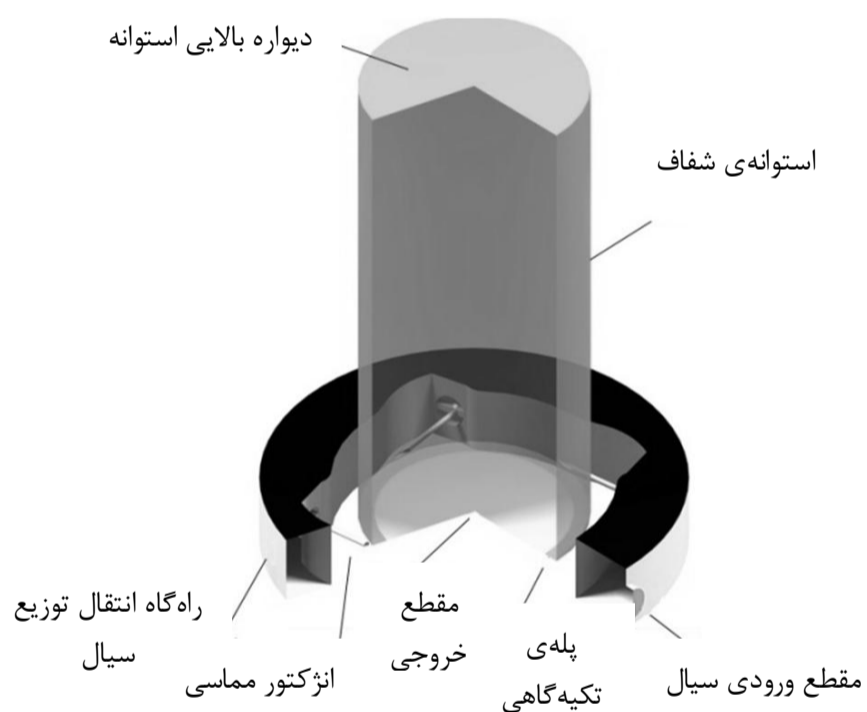
- با افزایش ضخامت پله‌ی تکیه‌گاهی دبی جریان حداکثر 4 درصد تغییر می‌کند که قابل توجه نمی‌باشد. (شکل 9).
- با افزایش ضخامت پله‌ی تکیه‌گاهی شیب افزایش ارتفاع در فشارهای مختلف کاهش می‌یابد (شکل 10).
- با توجه به ارتفاع سیال اندازه‌گیری شده در ضخامت پله‌ی تکیه‌گاهی صفر، برای بالا رفتن سیال در محفظه وجود پله‌ی تکیه‌گاهی لازم می‌باشد.

از آنجا که تعداد شبکه بر دقت حل و هزینه‌ی زمانی اثر مستقیم دارد، همواره تعداد شبکه‌ی بهینه مد نظر می‌باشد. با استفاده از توابع دیواره، تخمینی برای ابعاد شبکه برای دامنه‌ی حل به دست آمد و جهت تولید شبکه از نرم افزار ICEM CFD برای مدل استفاده شد. لازم به ذکر است که شبکه بندی لایه‌ی مرزی در ورودی‌های مماسی مدل نیز انجام شده است. این نوع شبکه بندی زمانی که جریان سیال موازی دیواره می‌باشد، مورد استفاده قرار می‌گیرد. شکل 14 شبکه‌ی تولید شده را نشان می‌دهد.

به دلیل این که سیال گردنده روی دیواره (آب) وارد محیطی می‌شود که توسط هوا احاطه شده است و به دلیل پیوستگی شاره‌های آب و هوا و همچنین تشکیل سطح آزاد توسط آب، از مدل حجم سیال¹ جهت مدل سازی جریان استفاده شده است [10]. برای محاسبات مربوط به آشفتگی جریان از مدل انتقال تنش برشی کی-اومگا² استفاده گردید. این روش

جدول 4 پارامترهای ورودی در شبیه‌سازی

فشار ورودی (bar)	ضخامت پله‌ی تکیه‌گاهی (mm)	زاویه انژکتور (Deg)	قطر انژکتور (mm)	تعداد انژکتور	قطر محفظه (mm)
2	5	صفر	1/7	4	70
2	10	صفر	1/7	4	70



شکل 13 برشی از مدل کامپیوتری تهیه شده جهت استفاده در حل عددی



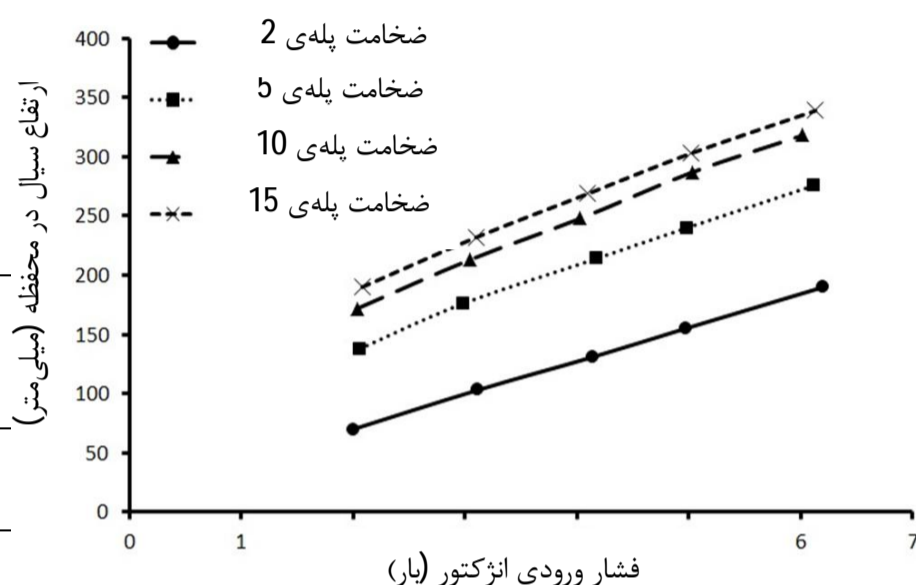
شکل 14 مدل شبکه بندی شده

شده است. نتایج حاکی از یکنواخت‌تر شدن جریان با افزایش قطر محفظه است.

5- شبیه‌سازی و تحلیل نتایج

همان‌طور که قبلاً بیان شد، بررسی کلیه پارامترها به صورت تجربی هزینه‌بر می‌باشد، لذا برای چند نمونه تست سرد انجام و برای دو نمونه که اطلاعات ورودی آن در جدول 4 آورده شده است، شبیه‌سازی صورت گرفت.

جهت تولید شبکه ابتدا هندسه‌ی محفظه مدل گردید (شکل 13) و تحلیل عددی با نرم افزار انسیس فلونت 15 انجام گرفت.



شکل 10 تغییرات ارتفاع سیال در فشارهای مختلف انژکتور

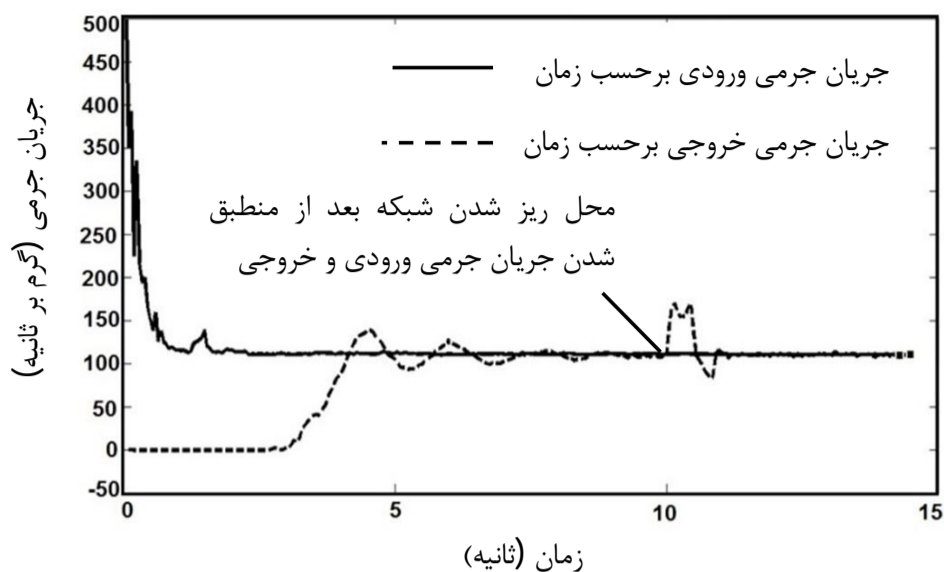


شکل 11 تاثیر تعداد انژکتورهای مماسی بر یکنواختی جریان گردابه‌ای در محفظه با قطر 70 میلی‌متر

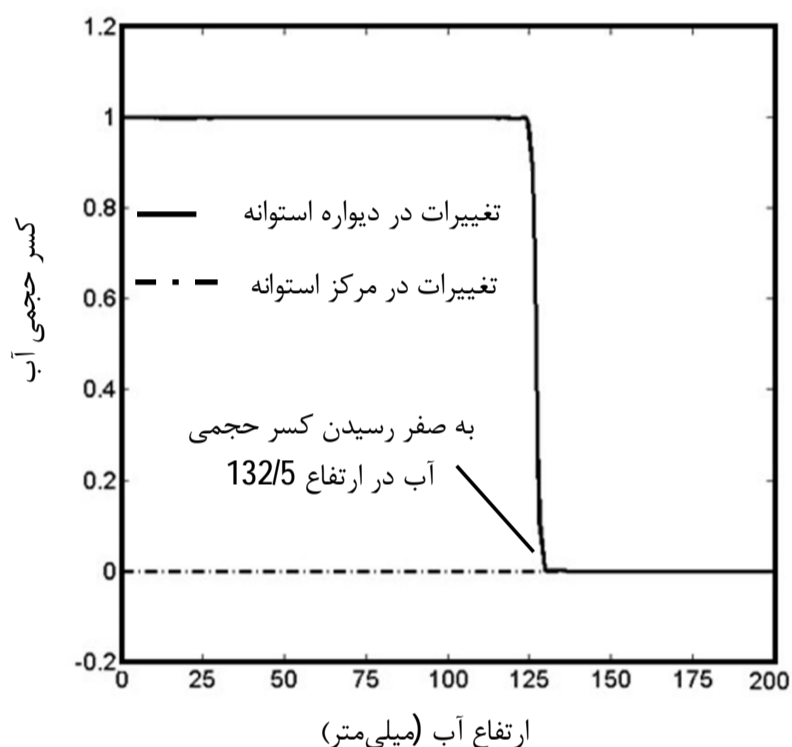


شکل 12 تاثیر قطر محفظه بر یکنواختی جریان گردابه‌ای

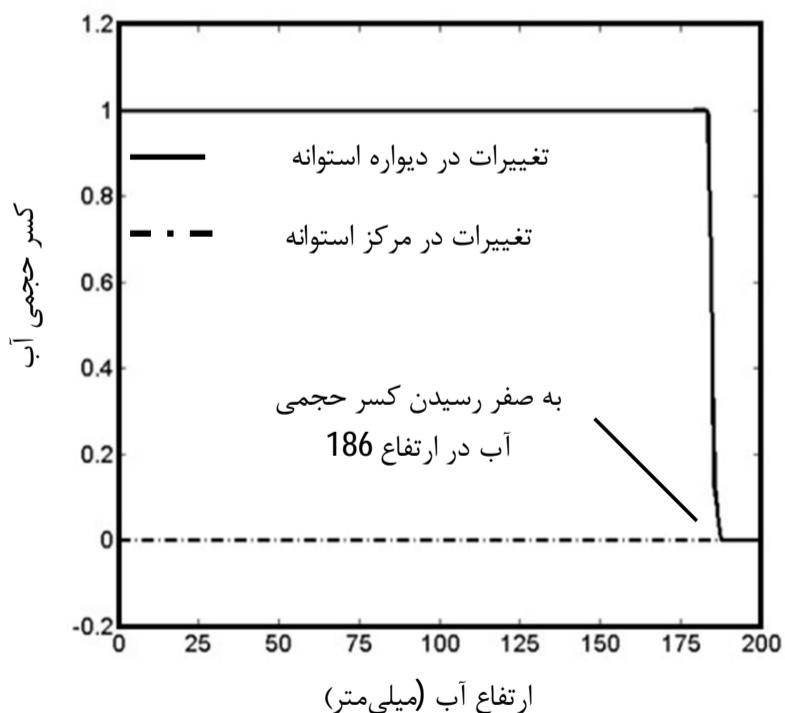
1- Volume Of Fluid
2- Shear Stress Transport (SST) k- ω Model



شکل 15 نرخ تغییرات دبی جرمی بر حسب زمان



شکل 16 نمودار تغییرات کسر حجمی سیال آب برحسب تغییرات ارتفاع برای پله‌ی 5 میلی‌متری



شکل 17 نمودار تغییرات کسر حجمی سیال آب برحسب تغییرات ارتفاع برای پله‌ی 10 میلی‌متری

در شکل 18 کانتور کسر حجمی آب در مقاطع مختلف برای پله‌ی 5 میلی‌متر نشان داده است. در این شکل مقدار آب در مقاطع مختلف و

آمیزه‌ای از دو مدل کی-اومگا و کی-اِپسیلون¹ می‌باشد. هدف از ارائه این مدل استفاده از توانایی و دقت روابط مدل کی-اومگا در مناطق نزدیک به دیواره (جریان با عدد رینولدز پایین) به‌طور مستقل از جریان آزاد و در نواحی دور از دیواره (جریان با عدد رینولدز بالا) که با مدل کی-اِپسیلون مورد ارزیابی قرار می‌گیرد، می‌باشد. برای رسیدن به این حالت، مدل کی-اِپسیلون به روابط مدل کی-اومگا تبدیل می‌شود و این تغییر روش به‌طور پیوسته انجام می‌گیرد.

برای مسائلی که رفتار جریان گذرای میانی مانند مسئله مورد بحث مورد نظر نباشد، بهتر است از گسسته‌سازی معادله‌ی کسر حجمی به روش ضمنی استفاده شود. این روش وابستگی حل به عدد کورانت را نخواهد داشت، به همین جهت می‌توان از گام‌های زمانی بزرگتر استفاده نمود [11]. ارتباط محاسباتی بین میدان فشار و سرعت با طرح پیرو² انجام شده است. این طرح، روش مناسبی برای مسائل گذرا به ویژه زمانی که می‌خواهیم از گام‌های زمانی بزرگ استفاده نماییم، می‌باشد. روش مذکور پایداری محاسبات را برای گام‌های زمانی بزرگ و ضرایب زیر تخفیف واحد برای معادلات فشار و اندازه حرکت حفظ می‌نماید. جهت میانبایی معادله فشار از روش پرستو³ استفاده می‌شود. این روش برای جریان‌هایی با عدد پیچش بالا، جابجایی طبیعی با اعداد رینولدز بالا، جریان چرخشی با سرعت چرخش بالا و جریانی که در دامنه‌ی حل با هندسه‌ی دارای خم‌های شدید می‌باشند، توصیه می‌شود. برای میانبایی معادلات اندازه حرکت از روش بالادست⁴ مرتبه‌ی دوم و برای معادلات توربولانس از روش بالادست مرتبه‌ی اول استفاده گردید. برای جریان‌هایی با عدد رینولدز بسیار بزرگتر از یک، اثر کشش سطحی بین فازها با عدد بی بعدی به نام وِبر تعیین می‌شود، این عدد به عنوان نسبت نیروهای اینرسی به نیروی کشش سطحی تعریف می‌شود. برای این مسأله کشش سطحی بین آب و هوا مورد نظر است که مقدار آن 0/073 نیوتن بر متر در نظر گرفته می‌شود [10]. از آن‌جا که دیواره‌ی کلکتور، ورودی‌های مماسی و محدود کننده‌ی خروجی از جنس استیل و دیواره‌ی استوانه‌ای از جنس پلکسی‌گلس می‌باشد و اینکه زبری سطح می‌تواند بر دینامیک جریان اثر بگذارد، میزان زبری برای استیل 45 میکرومتر و برای پلکسی‌گلس 1/5 میکرومتر در نظر گرفته می‌شود.

مبنای پایان پذیرفتن محاسبات (شرط همگرایی)، برابر شدن دبی جرمی ورودی به راه‌گاه با دبی جرمی در خروجی می‌باشد. بعد از برابر شده جریان جرمی، برای رسیدن به حل مستقل از شبکه، ابعاد شبکه در سلول‌هایی که کسر حجمی آن دارای گرادیان بالایی بودند، ریز شدند. بعد از ریز شدن شبکه دوباره حل انجام گردید که با گذشت زمان مجدداً دبی‌های ورودی و خروجی با یکدیگر برابر شده و نتایج حاصل با نتایج قبل از ریز شدن شبکه تفاوتی نداشت. به همین جهت حل انجام شده و مساله با مستقل بودن از شبکه پایان می‌یابد. در ادامه، ضمن بیان نتایج حل تعداد سلول‌های شبکه قبل و بعد از ریز شدن ذکر شده است. نمودار 15 بیانگر جریان جرمی در ورودی و خروجی بر حسب زمان می‌باشد.

در شکل 16 تغییرات کسر حجمی سیال آب برحسب ارتفاع در شعاع‌های مختلف برای پله‌ی 5 میلی‌متری و در شکل 17 برای پله‌ی 10 میلی‌متری نشان داده شده است و ارتفاعی که میزان کسر حجمی سیال آب به صفر می‌رسد، قابل مشاهده می‌باشد.

1- k-ε Model
2- PISO Scheme (Pressure-Implicit with Splitting of Operators)
3- PRESTO ((PREssure STaggering Option)
4- Upwind method

داد. در پژوهش حاضر یک محفظه گردابه‌ای برای انجام تست‌های سرد با سیال عامل آب طراحی و ساخته شد. محفظه ساخته شده، قابلیت‌های زیادی از جمله سهولت تعویض، تغییر افت و تغییر زاویه‌ی ورودی انژکتورها و همچنین تغییر ضخامت پله‌ی تکیه‌گاهی انژکتور را دارد. با انجام تست‌ها سرد با محفظه‌ی ساخته شده، تاثیر افت فشار و زاویه‌ی ورودی مختلف انژکتور، تاثیر ضخامت تکیه‌گاه موجود در زیر انژکتورها و همچنین مقدار ارتفاع سیال گردابه‌ای در داخل محفظه بررسی گردید و نتایج زیر از انجام تست‌های سرد گرفته شد:

- با افزایش تعداد انژکتورهای مماسی و قطر محفظه، یکنواختی جریان گردابه‌ای بهتر می‌شود.
- برای بالا رفتن سیال در محفظه، وجود پله‌ی تکیه‌گاهی لازم می‌باشد.
- با افزایش ضخامت پله‌ی تکیه‌گاهی دبی جریان تقریباً ثابت - تغییرات در حدود 4 درصد - و شیب افزایش ارتفاع در فشارهای مختلف کاهش می‌یابد.
- با افزایش قطر محفظه در دبی‌های ثابت ارتفاع سیال کاهش می‌یابد. با افزایش حدود 50 درصدی در قطر محفظه، ارتفاع سیال در دبی ثابت در حدود 50 درصد کاهش می‌یابد.
- زاویه‌دار کردن انژکتورها با وجود پله‌ی تکیه‌گاهی به افزایش ارتفاع کمک می‌کند ولی بدون آن تاثیر زیادی روی افزایش ارتفاع ندارد.

با توجه به هزینه‌بر بودن تست‌های تجربی، شبیه‌سازی عددی روی چند نمونه تستی انجام گرفت و نتایج شبیه‌سازی با عملکرد محفظه در تست‌ها تطابق خوبی داشتند و می‌توان با اطمینان از مدل شبیه‌سازی، فرآیندها و پارامترهای دیگر در محفظه را مورد بررسی قرار داد. با انجام این تست‌ها و شبیه‌سازی‌ها می‌توان در جهت طراحی، ساخت و تست محفظه احتراق اصلی قدم برداشت.

7- فهرست علائم

G_θ	گشتاور محوری اندازه حرکت مماسی ($\text{kgm}^2\text{s}^{-2}$)
G_z	شار اندازه حرکت محوری (kgms^{-2})
P	فشار داخل محفظه
P_∞	فشار محیط
r	شعاع محفظه (m)
S	شدت چرخش
u_r	سرعت جریان شعاعی (ms^{-1})
u_z	سرعت جریان محوری (ms^{-1})
u_θ	سرعت جریان مماسی (ms^{-1})
U	سرعت متوسط جریان محوری (ms^{-1})
علائم یونانی	
ρ	چگالی (kgm^{-3})
زیرنویس	
max	مقدار ماکزیمم

8- مراجع

- [1] S.M. Hosseinalipour, H. Karimaei, F. Ommi, Experimental characterization of a swirl injector with tangential inlets, *Modares Mechanical Engineering*, Vol. 14, No. 10, pp. 59-62, 2014. (In Persian)

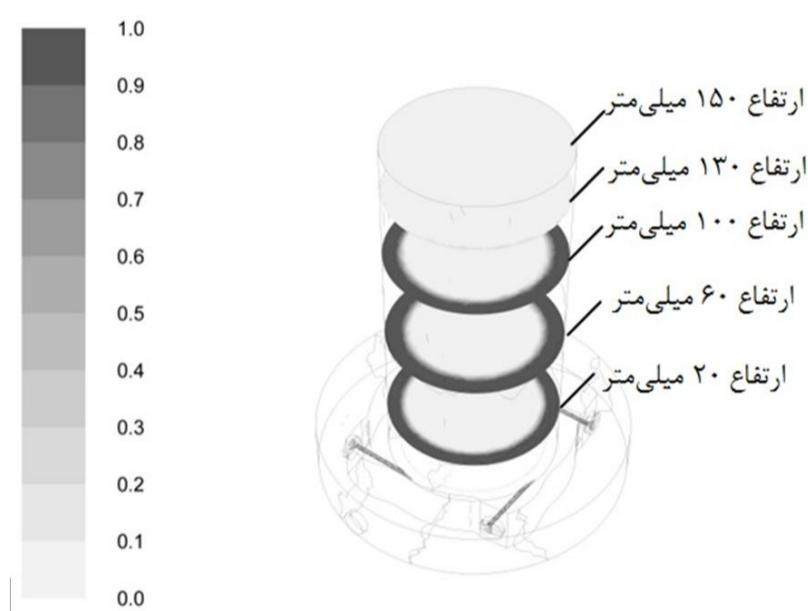
پرشدگی در شعاع استوانه و همچنین ارتفاع آب به خوبی قابل مشاهده است. در جدول 5 مقایسه‌ی نتایج عددی با نتایج تجربی برای محفظه با قطر 70 میلی‌متر و ضخامت پله‌ی 5 و در جدول 6 برای ضخامت پله‌ی 10 میلی‌متر آورده شده است.

علت اختلاف جزئی در میزان دبی و ارتفاع در شبیه‌سازی عددی و نتایج تستی، می‌تواند مربوط به خطاهای زیر گردد:

- اختلاف در ابعاد و اندازه‌ی مدل شبیه‌سازی و مجموعه تستی بدلیل خطای تolerانس‌های ساختی
- خطای ناشی از اندازه‌گیری دبی و ارتفاع سیال در مجموعه تستی

6- جمع‌بندی و نتیجه‌گیری

با توجه به نوین بودن محفظه‌ی گردابه‌ای با مولفه‌ی مایع، روابط طراحی مشخصی برای آن‌ها وجود ندارد. لذا باید با طراحی و ساخت تست‌رهای فرآیندهای موجود در این محفظه‌ها را شناسایی و مورد تجزیه و تحلیل قرار



شکل 18 کانتور کسر حجمی آب در مقاطع مختلف برای پله‌ی 5 میلی‌متر

جدول 5 نتایج حاصل از آزمایش تجربی و حل عددی برای پله‌ی 5 میلی‌متر

نوع نتایج	نتایج حل	
	نتایج آزمایش تجربی	عددی
تعداد سلول‌های شبکه در حل اولیه	-	595213
تعداد سلول‌های شبکه در حل مستقل از شبکه	-	818751
دبی ورودی (gr/s)	98	110
دبی خروجی بعد از میراشدن نوسانات (gr/s)	98	108/25
ارتفاع (mm)	127	132/5
زمان کارکرد پردازنده (s)	-	123999

جدول 6 نتایج حاصل از آزمایش تجربی و حل عددی برای پله‌ی 10 میلی‌متر

نوع نتایج	نتایج حل	
	نتایج آزمایش تجربی	عددی
تعداد سلول‌های شبکه در حل اولیه	-	782165
تعداد سلول‌های شبکه در حل مستقل از شبکه	-	1236976
دبی ورودی (gr/s)	102	112
دبی خروجی بعد از میراشدن نوسانات (gr/s)	102	108/25
ارتفاع (mm)	187	186
زمان کارکرد پردازنده (s)	-	16698

- AIAA Paper 2002-2149, July 2002
- [7] L. Gongnan, DESIGN AND SIMULATION OF GAS OXYGEN / METHANE VORTEX COOLING THRUST CHAMBER, *64th International Astronautical Congress, Beijing, China*, 2013
- [8] J. Martin Chiaverini, J. Majdalani, Vortex Thrust Chamber Testing and Analysis for O₂-H₂ Propulsion Applications, *39th AIAA/ASME/SAE/ASEE Joint Propulsion Conference and Exhibit, Huntsville, Alabama*, July 2003
- [9] PH. Hamzai, *Interaction study of injectors & wall in vortex engine*, Master's Thesis, Sharif University of Technology, 2011. (In Persian)
- [10] C. W. Hirt and B. D. Nichols, Volume of Fluid (VOF) Method for the Dynamics of Free Boundaries, Los Alamos Scientific Laboratory, Los Alamos, New Mexico, *Journal of Computational Physics* 39, pp 201-225, 1981.
- [11] Ansys Fluent 15.0, Released 150, Tutorial Guide, Ansys Inc., 2015.
- [2] E. Valizadeh, M.J. Montazeri, M.R. Eshkevari, M. Dadkhah, Scenario of mass & energy parameters optimization of specific liquid propellant engine and hot test, *Eighth Annual Conference of the Association of Aerospace, Malek Ashtar University*, 2009. (In Persian)
- [3] A. Saghari, *Study of vortex combustion chamber performance in Missile and space propulsion systems*, Master's thesis, Malek Ashtar University, 2010. (In Persian)
- [4] S. Besharat Shafie, *Experimental and theoretical modeling of vortex engine for use in subsonic Ramjet*, Master's Thesis, Sharif University of Technology, 2009. (In Persian)
- [5] S.R. Dehghani, *Analytical and experimental investigation of spray flame front in a bi-directional rotating flows*, PhD Thesis, Sharif University of Technology, 2010. (In Persian)
- [6] M. J. verini, M.J. Malecki, J.A. Sauer, and W. H Knuth, Vortex Combustion Chamber Development for Future Liquid Rocket Engine Applications,