



## تحلیل تنش، کرنش و تخمین عمر خستگی سکوی حفاری نیمه‌شناور امیر کبیر به روش تنش نقطه حاد در شرایط محیطی دریای خزر

رحمت ا... قاجار<sup>1\*</sup>، سید محمد نوید قریشی<sup>2</sup>

1- استاد مهندسی مکانیک، آزمایشگاه خواص مکانیکی مواد، دانشگاه صنعتی خواجه نصیرالدین طوسی، تهران  
2- کارشناس ارشد مهندسی مکانیک، آزمایشگاه خواص مکانیکی مواد، دانشگاه صنعتی خواجه نصیرالدین طوسی، تهران  
\* تهران، صندوق پستی 19991-43344، ghajar@kntu.ac.ir

### چکیده

### اطلاعات مقاله

تحلیل خستگی یکی از مهمترین بخش‌های طراحی سکوهای فراساحلی است. این تحلیل با توجه به وجود نیروهای متناوب ناشی از امواج، جریان‌های دریایی، باد و غیره در محیط دریا از اهمیت ویژه‌ای برخوردار است. یکی از متداول‌ترین روش‌ها برای محاسبه عمر خستگی سکوهای دریایی، استفاده از روش تنش نقطه حاد است. در این روش تنش در پای جوش توسط برون‌یابی از توزیع تنش در مجاورت جوش که توسط روش اجزای محدود یا با استفاده از اندازه‌گیری کرنش بدست آمده است، تخمین زده می‌شود. در این مقاله برای محاسبه عمر خستگی سکوی حفاری نیمه‌شناور امیر کبیر، ابتدا با توجه به اطلاعات و ابعاد موجود این سکو مدل‌سازی می‌شود. سپس با توجه به شرایط محیطی دریای خزر نیروهای هیدرودینامیکی وارده بر سکو ناشی از امواج دریا، جریان دریایی و باد محاسبه می‌شوند. در ادامه نیروهای هیدرودینامیکی محاسبه شده به سکو منتقل می‌شوند و میدان‌های تنش و کرنش ناشی از این نیروهای هیدرودینامیکی در کل سکو تعیین می‌شود. با توجه به توزیع تنش و کرنش، محل اتصال ستون و پانتون به عنوان اتصال بحرانی در کل سکو شناسایی و عمر خستگی آن به روش تنش نقطه حاد با استفاده از برون‌یابی خطی و درجه دوم محاسبه می‌شود.

مقاله پژوهشی کامل  
دریافت: 23 اردیبهشت 1393  
پذیرش: 25 تیر 1393  
ارائه در سایت: 04 آبان 1393  
کلیدواژه‌ها:  
سکوی حفاری نیمه‌شناور  
نیروهای هیدرودینامیکی  
خستگی  
تنش نقطه حاد

## Analysis of stress, strain and estimation of the fatigue life of amir kabir semi-submersible drilling platform by using hot spot method in Caspian Sea

Rahmatollah Ghajar\*, Seyyed Mohammad Navid Ghoreishi

Department of Mechanical Engineering, Mechanical Properties Lab, K.N. Toosi University of Technology, Tehran, Iran  
\* P.O.B. 19991-43344 Tehran, Iran, ghajar@kntu.ac.ir

### ARTICLE INFORMATION

Original Research Paper  
Received 13 May 2014  
Accepted 16 July 2014  
Available Online 26 October 2014

**Keywords:**  
Semi-Submersible Drilling Platform  
Hydrodynamic Loads  
Fatigue  
Hot Spot Stress

### ABSTRACT

Offshore platforms are exposed to random cyclic loads imposed on the structure by natural phenomena including waves, sea currents, wind and etc, so fatigue analysis of these structures is one of the most important design steps. Hot spot method is one of the most common techniques for evaluation of the fatigue life of offshore platforms. In this approach, the stress adjacent to the weld is estimated by extrapolation from the stress distribution approaching the weld, as obtained by finite element method or perhaps from strain measurements on the surface. In order to calculate the fatigue life of Amir Kabir semi-submersible drilling platform, first a model of platform is created. Then according to the environmental conditions of the Caspian sea, hydrodynamic forces exerted on the platform are calculated. The simulated hydrodynamic forces are then applied to the platform structure for calculating the stress and strain field in the whole structure. It is found that the intersection of column and pontoon is the critical section of the platform and hence the fatigue life of the structure is predicted in terms of conditions of this location.

### 1- مقدمه

جک‌آپ<sup>4</sup>، نیمه‌شناور<sup>5</sup> و کشتی‌سان<sup>6</sup> در مکان‌هایی که عمق آب زیاد است مورد استفاده قرار می‌گیرند. هزینه نصب نسبتاً پایین و پایداری بالای سکوهای ثابت، مهمترین مزایای این سکوها می‌باشند. در مقابل قابلیت تغییر مکان سکو بعد از انجام عملیات حفاری و امکان حفاری در اعماق زیاد آب از مهمترین مزایای سکوهای شناور و متحرک است. وجود منابع عظیم نفتی در

سکوهای حفاری یکی از انواع سازه‌های دریایی هستند که برای اکتشاف و استخراج نفت و گاز در دریا استفاده می‌شوند. این سکوها به دو نوع ثابت و شناور تقسیم می‌شوند. سکوهای ثابت مانند شابلونی<sup>1</sup>، برجی<sup>2</sup>، وزنی<sup>3</sup> و غیره بیشتر برای آب‌های کم عمق مناسب هستند. سکوهای شناور و متحرک مانند

4- Jack Up  
5- Submersible  
6- Ship-Type

1- Template  
2- Tower  
3- Gravity

Please cite this article using:

R. Ghajar, S.M.N. Ghoreishi, Analysis of stress, strain and estimation of the fatigue life of amir kabir semi-submersible drilling platform by using hot spot method in Caspian Sea, *Modares Mechanical Engineering*, Vol. 14, No. 15, pp. 345-351, 2015 (In Persian)

برای ارجاع به این مقاله از عبارت ذیل استفاده نمایید:

حوزه‌ی دریای خزر و ضرورت استخراج و بهره‌برداری از حوزه نفتی ایران که در قسمت آب‌های عمیق این دریا واقع شده، استفاده از سکوه‌های حفاری نیمه‌شناور را الزامی می‌کند. به علت اهمیت استخراج مداوم نفت از این سکوها تعطیلی سکو به علت خرابی و تعمیرات می‌تواند باعث هدر رفتن مقدار زیادی از سرمایه‌های ملی شود. عمده‌ترین خرابی سکوها، پدیده خستگی است. برای جلوگیری از این خرابی شناسایی اعضای بحرانی سکو و تعیین عمر خستگی آنها برای تعویض این اعضا قبل از پایان عمر خود امری ضروری است. تعیین نیروهای محیطی وارد بر سازه‌های دریایی به عنوان نخستین گام برای محاسبه میادین تنش و کرنش و به دنبال آن تخمین عمر سازه‌های دریایی محسوب می‌شود. در این رابطه مندز و همکاران [1] در راستای تعیین نیروهای محیطی وارد بر سازه‌های دریایی به مدل‌سازی عددی نیروی ناشی از موج و جریان دریایی بر روی سازه‌های فراساحلی پرداختند. آنها برای تعیین نیروی وارد بر سازه‌های فراساحلی ناشی از امواج و جریان دریایی از تئوری تفرق صرف‌نظر نموده و نیروی وارد را با استفاده از روابط موریسون [2] بدست آوردند. زنگ و همکاران [3] به بررسی تحلیلی نیروی وارد بر سازه مستطیلی شکل شناور در آب با عمق بی‌نهایت بر اساس تئوری تفرق پرداختند. آنها با در نظر گرفتن سیال بصورت غیر لزج و غیر قابل تراکم، یک تابع پتانسیل سرعت (که شامل دو بخش تابع پتانسیل موج رفت<sup>1</sup>، تابع پتانسیل موج تفرق<sup>2</sup> می‌باشد) برای یک موج خطی منظم با دامنه کوچک تعریف نمودند. سپس با حل تحلیلی این تابع پتانسیل برای یک سازه مستطیلی شکل شناور در آب با عمق بی‌نهایت به تعیین نیروهای وارد شده ناشی از امواج پرداختند.

همچنین لیو و همکاران [4] در راستای توسعه تعیین نیروهای محیطی وارد بر سازه‌های دریایی در سال 2012 به بررسی تحلیلی پدیده تفرق موج در یک کره شناور در آب با عمق بی‌نهایت پرداختند. بعد از تعیین نیروهای محیطی وارد بر سکوه‌های دریایی می‌توان به تعیین تنش و کرنش در کل سکو و تخمین عمر آن پرداخت. در این راستا یقطین و صیادی [5] به بررسی تحلیل تنش و اثرات ناشی از خستگی در اتصالات سکوی جک‌آپ در دریای خزر با استفاده از نرم‌افزار انسیس پرداختند. از آنجا که طبق آیین‌نامه DNV [6] سهم نیروی باد کمتر از 40 درصد نیروهای هیدرودینامیکی است و سهم عمده این نیرو بر سازه بالای سطح آب وارد می‌شود، آنها از اثرات نیروی باد صرف‌نظر نمودند و فقط نیروی امواج را در کار خود در نظر گرفتند. آنها پس از انجام تحلیل دینامیکی غیرخطی در تمامی جهت‌های تابش موج، راستای موج غالب و اتصال بحرانی سکو را مشخص نمودند. سپس با در نظر گرفتن قانون ترکیب تنش ارائه شده توسط آیین‌نامه API [7] تنش نقطه حاد و گره بحرانی را تعیین نمودند. در نهایت تحلیل خستگی برای این گره، با در نظر گرفتن دیگرام S-N توصیه شده توسط آیین‌نامه API [7] را انجام داده و خسارت سالیانه را محاسبه کردند. سپس از روی خسارت سالیانه عمر تقریبی سکو را برابر 18 سال تخمین زدند. عمر این سکو در تحقیقی دیگر با استفاده از نرم‌افزار ساکس<sup>3</sup> 20 سال تخمین زده شده بود.

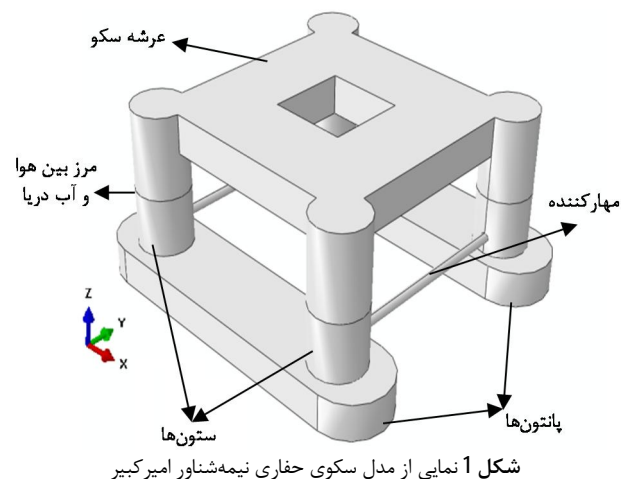
نراقیان و میرزایی [8] به تحلیل تنش و تخمین عمر خستگی در اتصالات جوش نقطه‌ای پرداختند. تحقیق‌های فراوانی نیز برای بهبود عملکرد سکوی حفاری نیمه‌شناور امیرکبیر انجام شده است. در این راستا محسنی‌ارمک و قره‌باغی [9] به بررسی تأثیر صفحات هیو<sup>4</sup> بر روی رفتار هیدرودینامیکی سکوی

حوزه‌ی دریای خزر و ضرورت استخراج و بهره‌برداری از حوزه نفتی ایران که در قسمت آب‌های عمیق این دریا واقع شده، استفاده از سکوه‌های حفاری نیمه‌شناور امیرکبیر به روش تنش نقطه حاد در شرایط محیطی دریای خزر

حوزه‌ی دریای خزر و ضرورت استخراج و بهره‌برداری از حوزه نفتی ایران که در قسمت آب‌های عمیق این دریا واقع شده، استفاده از سکوه‌های حفاری نیمه‌شناور امیرکبیر به روش تنش نقطه حاد در شرایط محیطی دریای خزر

حوزه‌ی دریای خزر و ضرورت استخراج و بهره‌برداری از حوزه نفتی ایران که در قسمت آب‌های عمیق این دریا واقع شده، استفاده از سکوه‌های حفاری نیمه‌شناور امیرکبیر به روش تنش نقطه حاد در شرایط محیطی دریای خزر

حوزه‌ی دریای خزر و ضرورت استخراج و بهره‌برداری از حوزه نفتی ایران که در قسمت آب‌های عمیق این دریا واقع شده، استفاده از سکوه‌های حفاری نیمه‌شناور امیرکبیر به روش تنش نقطه حاد در شرایط محیطی دریای خزر



5- Hot Spot Stress  
6- Pontoon

1- Incident Wave  
2- Diffraction Wave  
3- Sacs  
4- Heave

سیستم مهاربندی این سکو دارای 8 خط مهاری با 45 درجه اختلاف زاویه بین خطوط مهار به صورت متقارن می باشد. شکل 2 آرایش سیستم مهاربندی را در صفحه افق نشان می دهد. خطوط مهاربندی به کار رفته در سکو از سه بخش تشکیل شده است که شامل موارد زیر است:

1- بخش اول: زنجیر بین دار<sup>1</sup>

2- بخش میانی: طناب سیمی<sup>2</sup>

3- بخش نهایی: زنجیر بین دار

خصوصیات هر بخش از خطوط مهاری که برای مدل سازی در نرم افزار انسیس/آکوا<sup>3</sup> استفاده شده اند در جدول 1 ارائه شده است.

سکوی امیرکبیر برای شرایط محیطی دریای خزر طراحی شده است. با توجه به اینکه شرایط محیطی دریای خزر در بازه های زمانی متفاوت، متغیر است لذا در این مقاله بحرانی ترین شرایط گزارشی طی 100 سال اخیر ملاک عمل قرار گرفته و در جدول 2 درج شده است. در این مقاله مشخصات محیطی دریای خزر برای حالتی که بیشترین احتمال وقوع را دارد، یعنی راستای صفر درجه نسبت به شمال انتخاب می شود. در تحلیل های هیدرودینامیکی و تعیین نیروهای محیطی وارد بر سکو در بخش بعدی از مشخصات محیطی در این راستا استفاده خواهد شد. همچنین چگالی آب دریا خزر برابر با  $1025 \text{ kg/m}^3$  انتخاب و از تأثیر خوردگی آن صرف نظر شده است.

### 3- تحلیل هیدرودینامیکی

در این بخش تحلیل هیدرودینامیکی و تعیین نیروهای محیطی وارد بر سکو شامل نیروی وارده از طرف امواج دریایی، جریان دریایی و باد که از جمله مهمترین نیروهای وارده به سکوی نیمه شناور می باشند، با شرایط محیطی دریای خزر ارائه می شود.

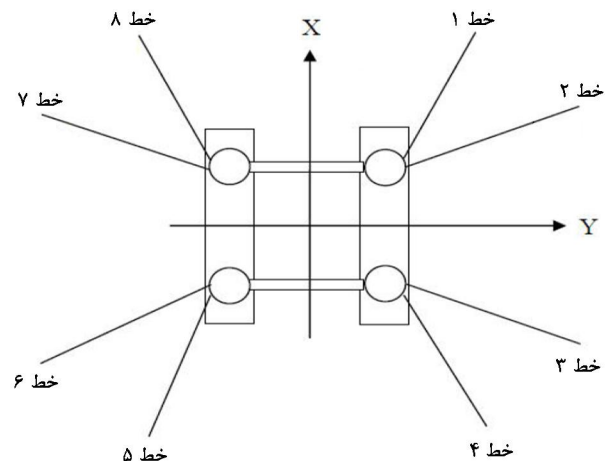
#### 3-1- نیروی وارده بر سکو ناشی از امواج دریا

امواج بزرگترین نیروی دینامیکی را بر سازه های دریایی وارد می کنند. محاسبه نیروی موج وارد بر سازه های دریایی و همچنین تحلیل دینامیکی آنها از عوامل مهم در طراحی این سازه ها محسوب می شود. به دلیل این اهمیت، بعد از صحت سنجی تحلیل های هیدرودینامیکی که در مرجع [11] انجام شده است، نیروی ناشی از امواج منظم خطی دریای خزر در شش درجه آزادی برای 44 فرکانس و با 4 زاویه مختلف موج برخوردی محاسبه می گردند. این محاسبات بر اساس تئوری تفرق و روش المان مرزی و کاربرد نرم افزار انسیس/آکوا توسط مؤلفان [11] انجام شده است. شکل 3 نمایی از امواج برخوردی بر سکو را نشان می دهد. نتایج تحلیل که شامل سه مؤلفه نیرو و سه مؤلفه گشتاور می باشد برای دوره تناوب 11/53 ثانیه در جدول 3 ارائه شده است.

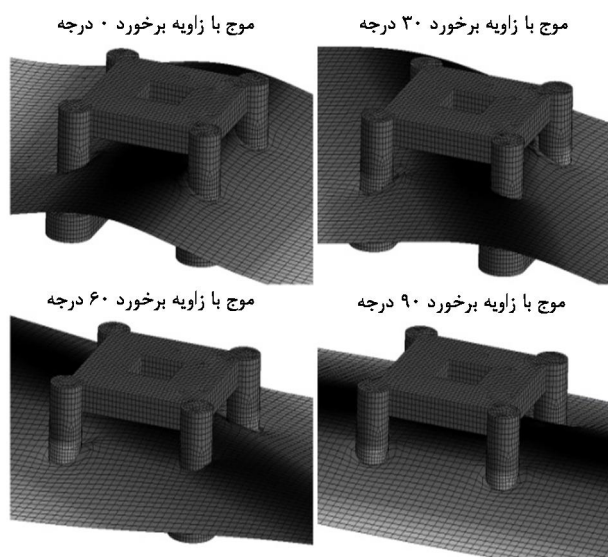
جدول 3 نیروها و گشتاورهای وارده بر سکوی حفاری نیمه شناور امیرکبیر در دوره تناوب موج 11/53 ثانیه [11]

زاویه برخورد موج (درجه)	$\frac{F_x}{A}$ (MN/m)	$\frac{F_y}{A}$ (MN/m)	$\frac{F_z}{A}$ (MN/m)	$\frac{M_x}{A}$ (MN)	$\frac{M_y}{A}$ (MN)	$\frac{M_z}{A}$ (MN)
0	5/78	0	9/73	0	93/7	0
30	5/02	3/97	8/99	146	79	2/79
60	2/84	6/47	7/59	235	24/5	9/76
90	0	7/16	6/94	261	0	0

1- Chain Stud  
2- Wire Rope  
3- Ansys/Aqwa



شکل 2 آرایش سیستم مهاربندی سکوی حفاری نیمه شناور امیرکبیر در صفحه افق [10]



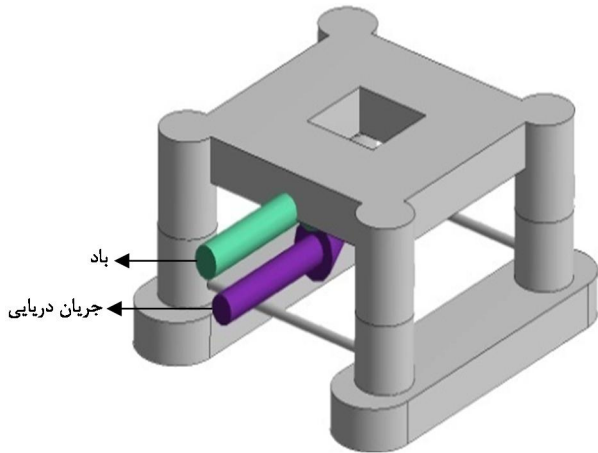
شکل 3 نمایی از امواج برخوردی بر سکو امیرکبیر در نرم افزار انسیس/آکوا [11]

جدول 1 خصوصیات مصالح سیستم مهاربندی سکوی حفاری نیمه شناور امیرکبیر [10]

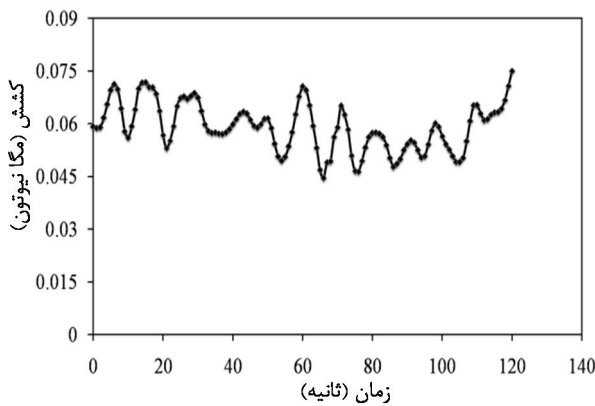
مؤلفه	نوع	طول (متر)	قطر (میلی متر)	مدول الاستیسیته (گیگا پاسکال)	وزن در آب (کیلو نیوتن بر متر)
بخش اول زنجیر بین دار	900	107	56	1/08	
بخش میانی طناب سیمی	1000	76	70	0/26	
بخش نهایی زنجیر بین دار	1100	107	56	1/08	

جدول 2 مشخصات محیطی دریای خزر برای دوره بازگشت 100 ساله [9]

راستاهای مختلف نسبت به شمال (درجه)	احتمال وقوع (درصد)	ارتفاع موج شاخص (متر)	دوره تناوب (ثانیه)	سرعت باد (متر بر ثانیه)	سرعت جریان (متر بر ثانیه)
0	24	10/50	11/53	38	1/26
45	14	10/20	10/45	35/4	1/17
90	13	9/30	10/17	33/9	1/13
135	7	8/10	8/83	29/4	0/98
180	7	7/35	8/24	26/8	0/89
225	8	8/25	8/95	29/9	1
270	10	8/85	9/85	32/3	1/07
315	18	10/05	11/06	36/3	1/20



شکل 4 نمایی از اعمال جریان دریایی و باد بر سکوی حفاری نیمه‌شناور امیرکبیر در نرم‌افزار انسیس/آکوا



شکل 5 نمودار کشش ایجاد شده در خط مهاربندی سکوی حفاری نیمه‌شناور امیرکبیر بر حسب زمان

**جدول 4 نیروهای اعمالی به سکو ناشی از جریان دریایی و باد**

نیروی وارده	مقدار نیروی وارده ناشی از باد (kN)	مقدار نیروی وارده ناشی از جریان دریایی (kN)
در جهت x	959/42	1343/12
در جهت y	4/88	18/16
در جهت z	0	0

لذا برای تعیین نیروی بوجود آمده در یکی از خطوط مهاربندی ناشی از شرایط محیطی، امواج دریا، جریان دریایی و باد با مشخصات ذکر شده به مدت 120 ثانیه به مدل اعمال شده و مقادیر کشش ایجاد شده در لحظات مختلف ثبت و منحنی تغییرات آن نسبت به زمان مطابق شکل 5 رسم می‌شود.

#### 4- تحلیل تنش و کرنش در سکو

در این قسمت سکوی حفاری نیمه‌شناور امیرکبیر را تحت بارگذاری توامان امواج دریا، جریان دریایی و باد قرار داده و با توجه به نیروهای بدست آمده در قسمت قبل به تحلیل تنش و کرنش در کل سکو و شناسایی اجزای بحرانی پرداخته می‌شود. در این راستا مدل سکو از محیط انسیس/آکوا به محیط انسیس/مکانیکال<sup>1</sup> انتقال داده می‌شود. در این محیط می‌توان نیروهای هیدرودینامیکی بدست آمده در بخش قبل را به عنوان یک فایل ورودی در قسمت بارگذاری تعریف و سپس به بررسی تنش و کرنش در کل سکو پرداخت. سکو از جنس فولاد E36 با مدول الاستیسیته 210 گیگاپاسکال،

#### 3-2- نیروی وارده بر سکو ناشی از جریان دریایی و باد

محاسبه نیروی جریان وارد بر سکوی دریایی در آب عمیق مشابه نیروی موج بر اجزاء سکوه‌های دریایی است. در محاسبه این نیروها فرض می‌شود که اجزای استوانه‌ای شکل که نسبت قطر به طول کوچکی دارند، تغییری در میدان سرعت ایجاد نمی‌کنند. در این صورت نیروی جریان از رابطه موريسون (1) بدست می‌آید [12]:

$$F = \frac{1}{2} C_D \rho A U^2 \quad (1)$$

در رابطه (1)، چگالی آب دریا،  $U$  سرعت جریان آب،  $A$  تصویر جسم مورد نظر در برابر جریان و  $C_D$  ضریب پسا است.

آیین‌نامه‌ها تعیین سرعت و توزیع جریان در عمق آب را به اندازه‌گیری محلی ارجاع می‌دهند. در صورت کمبود داده‌های اطلاعاتی می‌توان از رابطه (2) استفاده کرد [12].

$$U_T = U_{0t} \left( \frac{y}{d} \right)^{\frac{1}{7}} \quad (2)$$

که در آن  $d$  عمق آب،  $y$  ارتفاع از بستر دریا و  $U_{0t}$  حداکثر سرعت جریان دریایی در سطح آب می‌باشد.

نیروهای اعمالی بر سازه‌های دریایی ناشی از باد، مجموع نیروهای وارده بر تک‌تک اعضا (مخازن، وسایل، عرشه‌ها، پایه‌های سازه و غیره) در بالای سطح آب می‌باشد. این نیروها از رابطه تجربی (3) بدست می‌آیند [12]:

$$F = \frac{1}{2} C_s \rho A V^2 \quad (3)$$

$\rho$  چگالی هوا،  $V$  سرعت باد،  $A$  تصویر سطح عضو مورد نظر در برابر باد و  $C_s$  ضریب شکل (که برای هر شکل با توجه به پیشنهاد آیین‌نامه API تعیین می‌گردد) می‌باشد.

در سکوه‌های بلند تغییرات سرعت باد در ارتفاع را می‌توان از رابطه (4) حساب کرد [12]:

$$V_Y = V_H \left( \frac{Y}{H} \right)^{\frac{1}{8}} \quad (4)$$

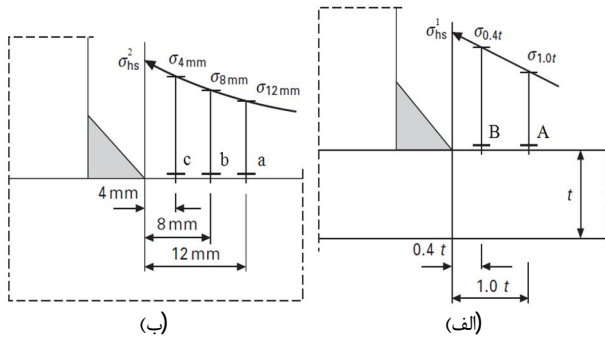
که  $V_Y$  سرعت باد در ارتفاع  $Y$ ،  $V_H$  سرعت باد در سطح مرجع (معمولاً در ارتفاع 10 متر بالاتر از سطح آب دریا)،  $Y$  ارتفاع دلخواه از سطح آب دریا و  $H$  ارتفاع مرجع (معمولاً برابر 10 متر) می‌باشد.

جهت تعیین نیروهای ناشی از جریان دریایی و باد از نرم‌افزار انسیس/آکوا استفاده می‌شود. برای تعریف جریان دریایی، مطابق با جدول 2 حداکثر سرعت جریان دریایی در سطح آب،  $1/26$  متر بر ثانیه و تغییرات سرعت با عمق آب مانند رابطه (2) در نظر گرفته می‌شود. همچنین برای تعریف باد مطابق با جدول 2 سرعت باد در ارتفاع مرجع 10 متر بالای سطح آب، 38 متر بر ثانیه و تغییرات سرعت باد با ارتفاع همانند رابطه (4) منظور می‌شود. هر دو جهت جریان دریایی و باد در جهت  $x$  هستند. شکل 4 نمایی از اعمال جریان دریایی و باد بر سکوی امیرکبیر را در نرم‌افزار انسیس/آکوا نشان می‌دهد. مقادیر بدست آمده این نیروها در جدول 4 درج شده‌اند. بر اساس مقادیر درج شده در جدول‌های 3 و 4، امواج دریا بیشترین نیروی محیطی را به سکو وارد می‌کنند و جریان دریایی و باد به ترتیب در رتبه دوم و سوم قرار دارند.

#### 3-3- تعیین نیرو در سیستم مهاربندی سکو

یکی از موارد مهم در تحلیل هیدرودینامیکی سکو، تعیین نیروی بوجود آمده در هر یک خطوط مهاربندی در اثر شرایط محیطی اعمال شده شامل امواج دریا، جریان دریایی و باد می‌باشد. کشش ایجاد شده در این خطوط می‌تواند در توزیع تنش و کرنش در کل سکو تأثیرگذار باشد. به علت تقارن موجود در سیستم مهاربندی سکوی امیرکبیر نیروی ایجاد شده در تمام خطوط مهاربندی یکسان است.

1- Ansys/mechanical



شکل 9 نحوه تعیین تنش نقطه حاد در اتصالات جوشی الف) برون یابی خطی ب) برون یابی درجه دوم [14]

### 5- تخمین عمر خستگی اتصال بحرانی به روش تنش نقطه حاد

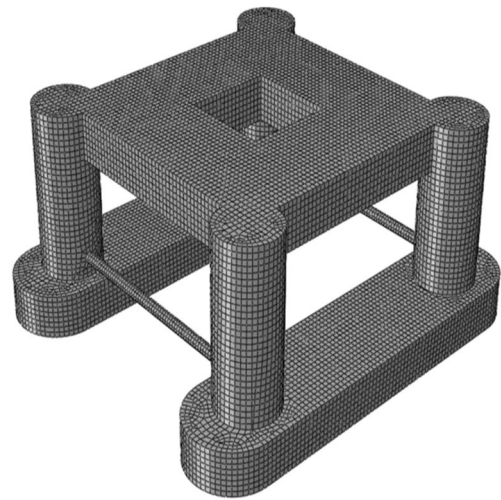
تحلیل خستگی یکی از مهمترین بخش‌های طراحی سکوه‌های فراساحلی است. این تحلیل با توجه به وجود نیروهای متناوب ناشی از امواج دریا، جریان دریایی، باد و غیره در محیط دریا از اهمیت ویژه‌ای در طراحی اولیه برخوردار است. یکی از متداول‌ترین راه‌ها برای محاسبه عمر خستگی سکوه‌های دریایی استفاده از روش تنش نقطه حاد است. یکی از مزایای استفاده از تنش نقطه حاد در طراحی خستگی آن است که می‌توان با استفاده از نمودارهای S-N پیشنهاد شده در آیین‌نامه‌های مختلف، عمر خستگی بسیاری از انواع اتصالات را بدست آورد. علاوه بر آن می‌توان با استفاده از تعدادی فرمول پارامتری ضریب تمرکز تنش را نیز بدست آورد. از معایب این روش می‌توان به لزوم تعریف مش دقیق و ریز در اطراف ناحیه جوش اشاره کرد [13]. روش‌های مختلفی برای محاسبه تنش نقطه حاد وجود دارد که اساس همه آنها برون‌یابی از توزیع تنش در مجاورت پای جوش است. دو روش متداول برای تعیین تنش نقطه حاد برون‌یابی خطی و درجه دوم است. در روش اول که به برون‌یابی خطی معروف است، طبق استاندارد API برای تعریف تنش نقطه حاد ابتدا باید مطابق با شکل 9- الف نمودار تغییرات تنش اصلی حداکثر از پای جوش را رسم کرد. سپس با تعریف دو نقطه A و B که به ترتیب به اندازه  $1t$  و  $0/4t$  از پای جوش فاصله دارند ( $t$  معرف ضخامت است) کافی است این دو نقطه را با یک خط راست به هم وصل کرده و این خط را امتداد داد، بطوریکه محل تقاطع خط مذکور با محور عمودی که بیانگر تنش است، تنش نقطه حاد نامیده می‌شود. در مواقعی که ضخامت اتصال به نحوی است که استفاده از روش اول مناسب نیست، روش دومی به نام برون‌یابی درجه دوم را می‌توان بکار برد. در این روش مطابق با شکل 9- ب ابتدا بدون توجه به ضخامت سه نقطه a، b و c که به ترتیب به اندازه 12، 8 و 4 میلی‌متر از پای جوش فاصله دارند تعریف می‌شوند. سپس با گذراندن یک منحنی درجه دوم از این سه نقطه می‌توان با تعیین محل تقاطع این منحنی با محور عمودی تنش نقطه حاد را تعیین کرد.

در این قسمت برای تعیین تنش نقطه حاد و عمر خستگی اتصال بحرانی شناسایی شده، ابتدا باید در یک دوره تناوب کامل موج، توزیع تنش اصلی بیشینه را در کل سکوی بدست آورد. سپس برای حداقل و حداکثر مقدار تنش در یک دوره تناوب کامل موج تنش نقطه حاد را از روش‌های بیان شده بدست آورد.

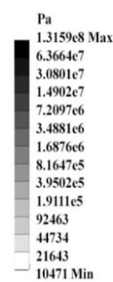
شکل‌های 10 و 11 به ترتیب نمایی از حداکثر و حداقل توزیع تنش اصلی بیشینه ایجاد شده در سکوی امیرکبیر را برحسب پاسکال در یک دوره تناوب کامل موج نشان می‌دهند.

حال مطابق با شکل 9، توزیع تنش اصلی بیشینه در پای جوش اتصال بحرانی برای هر کدام از شکل‌های 10 و 11 رسم می‌شود.

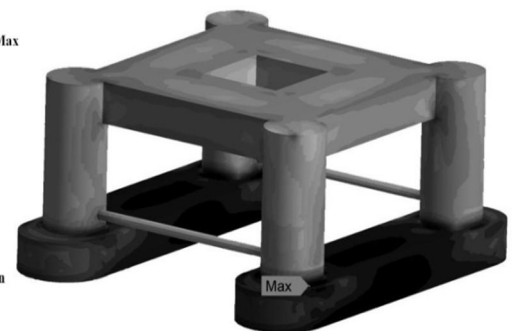
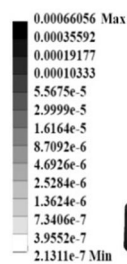
مقاومت تسلیم 355 مگاپاسکال و ضریب پواسون 0/3 در نظر گرفته می‌شود. همچنین کل سکوی مطابق با شکل 6 با تعداد 22856 المان مربعی خطی مش‌بندی می‌شود. در اشکال 7 و 8 به ترتیب نمایی از توزیع تنش فون مایرز (برحسب پاسکال) و کرنش معادل در کل سکوی در اثر بارهای هیدرودینامیکی نشان داده شده است. از روی این اشکال مشخص می‌شود که محل اتصال ستون به پانتون قسمت بحرانی سکوی حفاری نیمه‌شناور امیرکبیر است. برای جلوگیری از واماندگی این قسمت استفاده از تقویت کننده‌های حلقوی در محل اتصال ستون و پانتون و یا مقاوم‌سازی این بخش با استفاده از پوشش‌های کامپوزیتی ضروری است. همچنین از شکل 7 مشخص می‌شود که مقدار تنش فون مایرز در پانتونی که در معرض برخورد مستقیم امواج قرار دارد نسبت به سایر قسمت‌های سکوی بیشتر است. دلیل این امر گشتاوری که ستون‌ها در اثر برخورد امواج به پانتون وارد می‌کنند و همچنین افزایش فشار هیدرواستاتیکی با افزایش عمق آب بصورت خطی است.



شکل 6 نمایی از مدل اجزای محدود سکوی حفاری نیمه‌شناور امیرکبیر



شکل 7 نمایی از توزیع تنش فون مایرز در کل سکوی حفاری نیمه‌شناور امیرکبیر



شکل 8 نمایی از توزیع کرنش معادل در کل سکوی حفاری نیمه‌شناور امیرکبیر

با توجه به ضخامت 16 میلی‌متری پانتون، نقاط A و B به ترتیب 16 و 6/4 میلی‌متر و نقاط a، b و c بدون توجه به ضخامت پانتون به ترتیب 12، 8 و 4 میلی‌متر از پای جوش فاصله دارند. شکل 12 نمایی از منحنی تغییرات تنش در پای جوش اتصال بحرانی و تعیین تنش نقطه حاد را برای حداکثر تنش ایجاد شده در یک دوره تناوب موج نشان می‌دهد. همان‌طور که در این شکل دیده می‌شود، با افزایش فاصله از پای جوش مقدار تنش ایجاد شده کاهش پیدا می‌کند. با تعریف نقاط A و B برای برون‌یابی خطی و نقاط a، b و c برای برون‌یابی درجه دوم بر روی شکل 12 و با استفاده از روش بیان شده تنش نقطه حاد با استفاده از برون‌یابی خطی و درجه دوم به ترتیب برابر با 155/92 و 82/16 مگاپاسکال تعیین می‌شود. شکل 13 همانند شکل 12 ولی برای حداقل تنش ایجاد شده در یک دوره تناوب موج می‌باشد. با روندی مشابه قبل در این حالت تنش نقطه حاد با استفاده از برون‌یابی خطی و درجه دوم به ترتیب برابر با 83/99 و 82/16 مگاپاسکال تعیین می‌شود.

بنابراین می‌توان رابطه (5) را نوشت:

$$\Delta\sigma_h^1 = \sigma_{h,max}^1 - \sigma_{h,min}^1 = 155.92 - 82.16 = 73.76 \text{ MPa} \quad (5)$$

در رابطه فوق بالانویس 1 بیانگر استفاده از روش اول تعیین تنش نقطه حاد یا همان برون‌یابی خطی است. برای برون‌یابی درجه دوم می‌توان رابطه (6) را نوشت:

$$\Delta\sigma_h^2 = \sigma_{h,max}^2 - \sigma_{h,min}^2 = 157.11 - 83.99 = 73.12 \text{ MPa} \quad (6)$$

بالانویس 2 در رابطه فوق بیانگر استفاده از روش دوم در تعیین تنش نقطه حاد یا همان برون‌یابی درجه دوم است. حال با توجه به بازه تنش نقطه حاد و با استفاده از نمودارهای S-N پیشنهاد شده در آیین‌نامه‌های مختلف، می‌توان عمر خستگی اتصال را تعیین کرد. برای اتصالات لوله‌ای آیین‌نامه API-RP-2A دو منحنی X و X' ارائه نموده است. این دو منحنی کاربردهای متفاوتی دارند. منحنی X' در بعضی شرایط عمر خستگی کمتری را نسبت به منحنی X ارائه می‌دهد. زمانی که از X' استفاده می‌شود، نیازی به کنترل پروفیل جوش نیست، اما اگر از منحنی X استفاده شود، بایستی پروفیل جوش کنترل گردد که کاری پرهزینه است. در این مقاله از نمودارهای آیین‌نامه API-RP-2A در حالت بدون کنترل جوش (نمودار X') استفاده می‌شود. رابطه بین S و N در منحنی‌های ارائه شده توسط API بصورت رابطه (7) است [7]:

$$N = 2 \times 10^6 \left[ \frac{\Delta\sigma_h}{\Delta\sigma_{ref}} \right]^{-m} \quad (7)$$

که N عمر اتصال،  $\Delta\sigma_h$  بازه تنش نقطه حاد،  $\Delta\sigma_{ref}$  و m نیز ثابتی هستند که در جدول 5 درج شده‌اند.

برای محاسبه عمر خستگی اتصال بحرانی سکوی امیرکبیر به روش تنش نقطه حاد کافی است که روابط (5) و (6) در رابطه (7) جایگذاری شوند. با جایگذاری ثابت از جدول 5 مربوط به نمودار X' روابط (8) و (9) بدست می‌آیند:

$$N^1 = 2 \times 10^6 \left[ \frac{73.76}{79} \right]^{-3.74} = 2.58 \times 10^6 \text{ Cycle} \quad (8)$$

و

$$N^2 = 2 \times 10^6 \left[ \frac{73.12}{79} \right]^{-3.74} = 2.67 \times 10^6 \text{ Cycle} \quad (9)$$

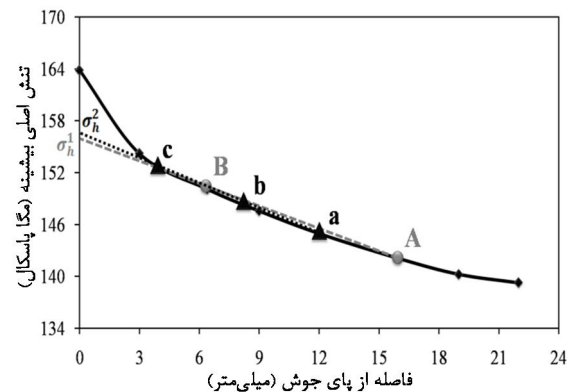
بنابراین عمر خستگی اتصال ستون به پانتون که به عنوان اتصال بحرانی در کل سکوی حفاری نیمه‌شناور امیرکبیر شناخته شده است با استفاده از برون‌یابی خطی برابر با 2/58 میلیون سیکل و با استفاده از برون‌یابی درجه دوم برابر با 2/67 میلیون سیکل تخمین زده می‌شود. اختلاف سه درصدی میان عمرهای محاسبه شده با استفاده از برون‌یابی خطی و درجه دوم نیز تطابق خوب میان این دو روش برای محاسبه تنش نقطه حاد را نشان می‌دهد.



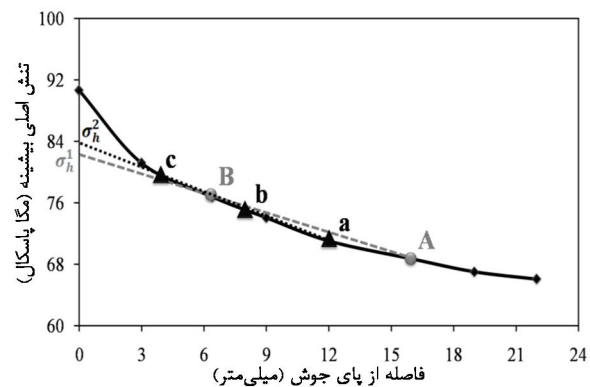
شکل 10 نمایی از حداکثر توزیع تنش اصلی بیشینه ایجاد شده در سکوی امیرکبیر در یک دوره تناوب موج



شکل 11 نمایی از حداقل توزیع تنش اصلی بیشینه ایجاد شده در سکوی امیرکبیر در یک دوره تناوب موج



شکل 12 نمایی از منحنی تغییرات تنش در پای جوش اتصال بحرانی و تعیین تنش نقطه حاد برای حداکثر تنش ایجاد شده در یک دوره تناوب موج



شکل 13 نمایی از منحنی تغییرات تنش در پای جوش اتصال بحرانی و تعیین تنش نقطه حاد برای حداقل تنش ایجاد شده در یک دوره تناوب موج

## 7- مراجع

- [1] A. Mendes, J. Kolodziej, H. Correia, Numerical modelling of wave-current loading on offshore jacket structures, *Advances In Fluid Mechanics*, Vol. 36, pp. 85-96, 2003.
- [2] S. K. Chakrabarti, *Hydrodynamics of offshore structures: Mathematical theory and its applications in structures*, WIT press, 1987.
- [3] Y. Zheng, Y. Shen, Y. You, B. Wu, D. Jie, On the radiation and diffraction of water waves by a rectangular structure with a sidewall, *Ocean Engineering*, Vol. 31, No. 17, pp. 2087-2104, 2004.
- [4] Y.-y. Liu, B. Teng, P.-w. Cong, C.-f. Liu, Y. Gou, Analytical study of wave diffraction and radiation by a submerged sphere in infinite water depth, *Ocean Engineering*, Vol. 51, pp. 129-141, 2012.
- [5] A. Yaghtin, H. Sayadi, Studying of fatigue effects in jack up tubular joints in caspian sea, *International Journal of Maritime Technology*, Vol. 4, No. 7, pp. 15-26, 2008. (In Persian)
- [6] D. N. Veritas, *Rules for the design construction and inspection of offshore structures, 1977: reprint with corrections (1981). Appendix C: Steel structures: Reprint with corrections (1982), Appendix I: In service inspection: Reprint with corrections (1980)*: Det Norske Veritas, 1982.
- [7] API-RP-2A, *Recommended practice for planning, design, construction and inspection of offshore structures-working stress design*, 1993.
- [8] A. Naraghyan, M. Mirzaei, Stress analysis and fatigue life estimation of spot-welded joints, *Modares Mechanical Engineering*, Vol. 8, No.1, pp. 33-46, 2008. (In Persian)
- [9] S. Mohseni Armak, A. Gharebaghi, Effect of heave plates on the dynamic response of amirkabir semi-submersible platform, in *Proceeding of International Conference on Coasts, Ports and Marine Structures*, Tehran, 2012.
- [10] A. Ghayor, *Fatigue behavior of iran alborz platform and their mooring*, MSc Thesis, Sahand University of Technology, Tabriz, 2010. (In Persian)
- [11] R. Ghajar, S. Ghoreishi, Numerical analysis of hydrodynamic interaction between the linear waves of caspian sea and amirkabir semi-submersible drilling platform, *Engineering Solid Mechanics*, Vol. 1, No. 4, pp. 141-148, 2013.
- [12] N. Nouri Samie, *Port design-guideline and recommendations*, pp. 118-154, Tehran: Jahad Daneshgahi Publication, 2009. (In Persian)
- [13] F. Zamiri Akhlaghi, Fatigue life assessment of welded bridge details using structural hot spot stress method, MSc Thesis, Chalmers University of Technology, Goteborg, Sweden, 2009.
- [14] K. Macdonald, *Fracture and fatigue of welded joints and structures*, Second Edittion, pp. 113-138, Elsevier, 2011.
- [15] D. N. Veritas, Fatigue design of offshore steel structures, *DNV Recommended Practice DNV-RP-C203*, 2010.

## جدول 5 ثوابت تعیین عمر خستگی اتصالات لوله‌ای طبق آیین‌نامه API [14]

$\Delta\sigma_{ref}$ (MPa)	m	نمودار
100	4/38	X
79	3/74	X'

طبق دستورالعمل‌های بازرسی استاندارد سازه‌های دریایی، حداقل هر سه سال یکبار در حین بهره‌برداری باید کل سازه بازرسی شود [15]. در بازرسی علاوه بر ارزیابی وضعیت سازه در صورت نیاز باید اعضای بحرانی به نحوی تعمیر یا تعویض شوند. معمولاً در بازرسی مناطقی مانند اتصالات جوشکاری شده، مناطق انتقال بارهای اصلی و مناطقی که قبلاً تعمیر شده‌اند بیشتر مورد بررسی قرار می‌گیرند. لذا می‌توان با تقویت‌سازی و تعویض اتصال بحرانی شناسایی شده قبل از اتمام عمر خود در بازرسی‌های دوره‌ای از خرابی و واماندگی سکوی حفاری نیمه‌شناور امیرکبیر که به عنوان یکی از سرمایه‌های ملی ایران محسوب می‌شود جلوگیری کرد.

## 6- نتیجه‌گیری

نخستین گام در تحلیل تنش و کرنش سکوه‌های دریایی و به دنبال آن محاسبه عمر خستگی اتصال بحرانی به روش تنش نقطه حاد، تعیین نیروهای هیدرودینامیکی وارد بر سکو است. در این راستا نخست نیروهای هیدرودینامیکی وارده بر سکوی حفاری نیمه‌شناور امیرکبیر ناشی از امواج دریا، جریان دریایی و باد محاسبه شد. تحلیل‌های هیدرودینامیکی نشان دادند که امواج دریا بیشترین نیروی محیطی را به سکو وارد می‌کنند و جریان دریایی و باد به ترتیب در رتبه دوم و سوم قرار دارند. سپس با استفاده از این نیروها میدان‌های تنش و کرنش در کل سکو تعیین شدند. از روی این میدان‌ها اتصال ستون با پانتون به عنوان اتصال بحرانی در کل سکو مشخص و عمر خستگی آن با استفاده از روش تنش نقطه حاد با استفاده از برون‌یابی خطی و درجه دوم تعیین شد. اختلاف اندک میان عمرهای محاسبه شده با استفاده از برون‌یابی خطی و درجه دوم بیانگر تطابق خوب میان این دو روش برای محاسبه تنش نقطه حاد است.