



ارائه یک روش ساده و دقیق به منظور تعیین مشخصات سیستم سرمایش تبخیری مستقیم با پد سلولوزی

علی سوهانی^{1*}، حسین صیادی²، یعقوب خسروانی فرد³

1- دانش آموخته کارشناسی ارشد، مهندسی مکانیک، دانشگاه صنعتی خواجه نصیرالدین طوسی

2- دانشیار، مهندسی مکانیک، دانشگاه صنعتی خواجه نصیرالدین طوسی، تهران

3- دانشجوی کارشناسی ارشد، مهندسی مکانیک، دانشگاه صنعتی خواجه نصیرالدین طوسی

* تهران، صندوق پستی 19395-1999، asohani@mail.kntu.ac.ir

چکیده

یک خنک‌کننده تبخیری مستقیم، بهره‌گیرنده از سطوح افزایش‌دهنده انتقال حرارت و جرم موج کنار هم (پد) در نظر گرفته شده و با استفاده از معادلات پیشین موجود برای پیش‌بینی دمای هوای خروجی از آن و افت فشار ایجاد شده توسط پد، نسبت به ارائه یک روش ساده و دقیق به منظور تعیین مشخصات خنک‌کننده اقدام شده است. به کمک این روش در هفت گام، مشخصات پد تبخیری از جمله ضخامت آن برای استفاده در سیستم سرمایش تبخیری مستقیم که تأمین‌کننده شرایط آسایش حرارتی باشد، قابل تعیین است. پس از معرفی روش، یک واحد مسکونی نمونه 97.1 متری در شهرهای نماینده از اقلیم‌های مختلف آب و هوایی ایران که سرمایش تبخیری در آن‌ها قابل به‌کارگیری می‌باشد، به عنوان مطالعه موردی انتخاب گردیده و کاربرد روش در تعیین مشخصات سیستم در سه اقلیم آب و هوایی ایران که شهرهای تبریز، تهران و زاهدان نماینده آن‌ها می‌باشند، بررسی گردیده و مشخصات سیستم مناسب از جمله سرعت هوای ورودی به پد، سطح ویژه و ضخامت برای این شهرها استخراج شده است. طبق نتایج به دست آمده، ضخامت پد تبخیری مناسب با سطح ویژه $680 \text{ m}^2 \cdot \text{m}^{-3}$ برای تبریز، تهران و زاهدان به ترتیب 6.9، 13.8 و 11.9 سانتی‌متر می‌باشد.

کلید واژگان: سیستم سرمایش تبخیری مستقیم، پد سلولوزی، روش تعیین مشخصات، اقلیم‌های آب و هوایی ایران

Developing a simple and accurate method for characterization of a cellulose evaporative cooling pad system

Ali Sohani*, Hoseyn Sayyaadi, Yaghoob Khosravanifard

Department of Mechanical Engineering, Khajeh Nasir. Toosi University of Technology, Tehran, Iran

* P.O.B. 19395-1999 Tehran, Iran, asohani@mail.kntu.ac.ir

ABSTRACT

A direct evaporative cooler utilizes evaporative pads to improve heat and mass transfer process. In this study, previous published models for prediction of temperature of the cooled air and pad pressure drop were employed and a simple and accurate method for determination of pad's specification was developed. This method calculates the specification of cellulose evaporative cooling pad system in seven stages. As a case study, a benchmark residential unit with the floor area of 97.1 square meters was selected in Tabriz, Tehran and Zahedan as representing cities of diverse climatic conditions of Iran. The proposed method was applied to characterize the proper cooling system parameters, including pad frontal velocity, specific area and pad thickness. According to the results, 6.9, 13.8 and 11.9 cm were the suitable pad thicknesses with specific area of $680 \text{ m}^2 \cdot \text{m}^{-3}$ for Tabriz, Tehran and Zahedan, respectively.

Keywords: Direct evaporative cooler (DEC), cellulosic pad, the method of determination of characteristics, Diverse climatic conditions of Iran

وو و همکاران در سال 2009 یک سیستم تبخیری مستقیم را به صورت

عددی شبیه‌سازی نمودند و تاثیر پارامترهای مختلف بر روی عملکرد آن را مورد مطالعه قرار دادند. طبق نتایج به دست آمده عملکرد سیستم نسبت به تغییرات سرعت هوای ورودی و ضخامت پد در مقایسه با سایر پارامترهای موثر حساس‌تر می‌باشد [1]. حسینی و همکاران در سال 2014 با قرار دادن یک کویل سرمایشی قبل از سیستم سرمایش تبخیری مستقیم اثر پیش‌سرمایش هوای ورودی به آن را بررسی کردند و نشان دادند در صورت پیش‌سرمایش هوای ورودی ضریب عملکرد سیستم ترکیبی در حدود 10 الی 20 درصد نسبت به خنک‌کننده مستقیم افزایش می‌یابد [2]. معرفت و همکاران نیز در سال 2015، سیستم سرمایش ترکیبی کانال زیرزمینی هوا و سرمایش تبخیری مستقیم را مورد مطالعه قرار دادند و گزارش کردند که

1- مقدمه

سیستم‌های سرمایش تبخیری مستقیم سیستم‌هایی هستند که در آن‌ها آب و هوا در تماس مستقیم با یکدیگر قرار می‌گیرند و هوا در آن‌ها با استفاده از اصل سرمایش تبخیری همراه با افزایش رطوبت خنک می‌گردد. این سیستم‌ها در مقایسه با سایر سیستم‌های سرمایش متداول ارزان، دارای ساختار ساده و مصرف انرژی کم می‌باشند و از این رو در صورتی که مقدار بار نهان فضای تهویه شده زیاد نباشد و در منطقه مورد نظر بتوان از این سیستم‌ها بهره گرفت، به عنوان بهترین گزینه مطرح می‌باشند. حتی در صورتی که امکان استفاده از سرمایش تبخیری مستقیم به صورت مستقل برای سرمایش فضا وجود نداشته باشد، می‌توان آن را در ترکیب با یک یا چند سیستم دیگر یا به عنوان خدمت‌دهنده به آن‌ها به کار برد.

Please cite this article using:

A.Sohani, H.Sayyaadi, Y.Khosravanifard, Developing a simple and accurate method for characterization of a cellulose evaporative cooling pad system, *Modares Mechanical Engineering, Proceedings of the Second International Conference on Air-Conditioning, Heating and Cooling Installations*, Vol. 16, No. 13, pp. 104-108, 2016 (in Persian/Farsi)

برای ارجاع به این مقاله از عبارت ذیل استفاده نمایید:

A.Sohani, H.Sayyaadi, Y.Khosravanifard, Developing a simple and accurate method for characterization of a cellulose evaporative cooling pad system, *Modares Mechanical Engineering, Proceedings of the Second International Conference on Air-Conditioning, Heating and Cooling Installations*, Vol. 16, No. 13, pp. 104-108, 2016 (in Persian/Farsi)

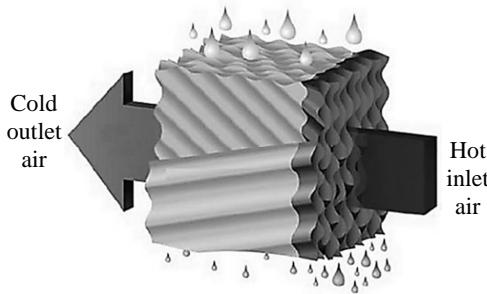


Fig. 2 The schematic of a pad [5]

شکل 2 شماتیک یک پد [5]

جدول 1 مشخصات ساختمان نمونه مورد بررسی [6]

پارامتر	مقدار
ارتفاع سقف (متر)	2.9
ضریب انتقال حرارت دیوارهای خارجی (وات بر متر مربع بر کلون)	1.278
ضریب انتقال حرارت دیوارهای در مجاورت فضای تهویه نشده (وات بر متر مربع بر کلون)	1.204
ضریب انتقال حرارتی کلی پنجره (وات بر متر مربع بر کلون)	3.095
میانگین وزن بر واحد سطح جداره‌های هر طبقه (کیلوگرم بر متر مربع)	341.8
تعداد پنجره‌ها	7
مساحت هر پنجره (متر مربع)	1.68
حداکثر تعداد افراد حاضر در هر طبقه (نفر)	5

4- اقلیم‌های به کارگیری و شهرهای نماینده

طبق بررسی‌های انجام شده توسط حسنی بلیانی و همکاران [6]، سیستم سرمایش تبخیری مستقیم در سه اقلیم آب و هوایی ایران که شهرهای تبریز، تهران و زاهدان نماینده آن‌ها در نظر گرفته شده اند به تنهایی توانایی رساندن فضا به شرایط آسایش را دارد. شرایط طرح خارج این سه شهر در جدول 2 آورده شده است.

5- محاسبات بار تابستانی

محاسبات بار تابستانی به کمک نرم‌افزار کریر هپ 4.50² صورت گرفته است. در جدول 3 مقادیر بیشینه بارهای تابستانی هر شهر آورده شده است. با داشتن دمای هوای تغذیه (که در مورد نحوه به دست آوردن آن در بخش 6 توضیح داده می‌شود) و مقدار بار تابستانی، دمای هوا در فضا مطابق با رابطه (1) قابل تعیین می‌باشد. همچنین مطابق با آن چه در مرجع [8] آورده شده است، برای ساختمان‌های مسکونی مشابه با واحد در نظر گرفته

جدول 2 شرایط طرح خارج شهرهای نماینده [6,7]

پارامتر	تبریز	تهران	زاهدان
ارتفاع از سطح دریا (m)	1366	1189	1350
دمای حباب‌خشک (°C)	33.9	37.8	37.5
رطوبت نسبی هوا (%)	23.8	30.4	9.9
طول جغرافیایی (°E)	46.2	51.3	60.9
عرض جغرافیایی (°N)	37.8	35.7	29.5

² Carrier HAP 4.50

راندمان این سیستم ترکیبی سازگار با محیط‌زیست در مقایسه با سیستم مستقیم تنها، تا 45 درصد بیشتر است [3].

در این پژوهش با استفاده از معادلات پیشین موجود برای پیش‌بینی افت فشار ایجاد شده توسط پد و دمای هوای خروجی از سیستم سرمایش تبخیری با پد سلولوزی، یک روش ساده و دقیق به منظور تعیین مشخصات آن ارائه گردیده است و کاربرد این روش ساده و قابل استفاده توسط همه در تعیین مشخصات سیستم برای یک ساختمان نمونه 97.1 متری در اقلیم‌های مختلف آب و هوایی ایران که سرمایش تبخیری در آن‌ها قابل بررسی است به عنوان مطالعه موردی، بررسی شده است.

2- معرفی خنک‌کننده تبخیری مستقیم مورد بررسی

شماتیک خنک‌کننده تبخیری مستقیم مورد بررسی در "شکل 1" آورده شده است. این خنک‌کننده یکی از متداول‌ترین انواع خنک‌کننده تبخیری مستقیم می‌باشد. در این سیستم از سطوح افزایش دهنده انتقال حرارت و جرم متخلخل موج که با آرایش خاصی در کنار یکدیگر قرار گرفته اند (پد) به منظور افزایش سطح تماس آب و هوا و ارتقای بازدهی خنک‌کننده بهره گرفته می‌شود [4]. شماتیک یک پد در "شکل 2" نشان داده شده است. پد در مقایسه با پوشال دارای عملکرد بهتری است و قابلیت جذب آب بیشتری دارد [5]. هوای بیرون، به وسیله فن گریز از مرکز به داخل خنک‌کننده مکیده می‌شود و پس از عبور از فیلترهای در نظر گرفته شده (در صورت وجود)، از لابه‌لای سطوح افزایش دهنده انتقال حرارت و جرم خیس شده گذر نموده و بنا بر اصل سرمایش تبخیری، دمای آن کاهش و رطوبت مطلقش افزایش می‌یابد. سپس این هوا که اصطلاحاً هوای شسته شده¹ نامیده می‌شود، به سمت فضای موردنظر هدایت می‌گردد [4].

3- معرفی ساختمان مسکونی در نظر گرفته شده در مطالعه حسنی بلیانی و همکاران [6]

با مساحت 97.1 متر مربع و مشخصات جدول 1 به عنوان محلی که قرار است به وسیله سیستم تهویه شود در نظر گرفته شده است. فرض گردیده است که کولر حالت نصب در ایوان مورد بهره برداری قرار می‌گیرد.

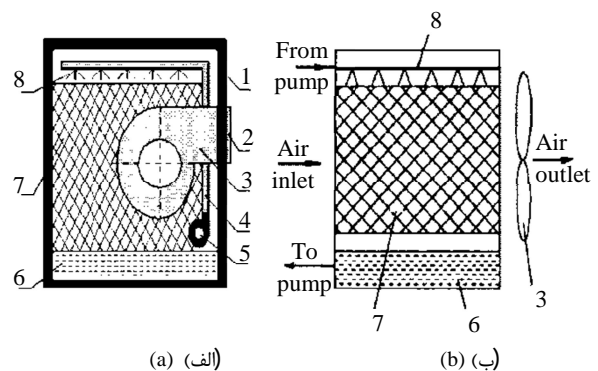


Fig. 1 Schematic of investigated DEC (a) The operation principle (b) Components [1]

شکل 1 شماتیک خنک‌کننده تبخیری مستقیم مورد بررسی، (الف) اساس کارکرد (ب) اجزا [1]

¹ Washed air

هوای ورودی، ضخامت بخش انتقال حرارت و جرم و سطح تر شده به ازای واحد حجم (سطح ویژه³) پد که مطابق رابطه (3) تعریف می‌گردد، می‌باشند.

$$A_{\text{spec}} = \left(\frac{A_{\text{HMT}}}{\text{Vol}} \right)_{\text{pad}} \quad (3)$$

7- تعیین افت فشار

افت فشار، شامل افت فشار ایجاد شده توسط پد و افت فشار در کانال‌های توزیع و انتقال هوا می‌باشد. افت فشار ایجاد شده توسط پد، به کمک شبکه عصبی که توسط سوهانی و همکاران [8] به دست آمده است، قابل تعیین می‌باشد. این شبکه عصبی با استفاده از استخراج 4186 داده از پژوهش‌های منتشر شده پیشین و با استفاده از نرم‌افزار متلب به دست آمده است. توانمندی این مدل و مدل تحلیلی ارائه شده توسط حسینی و همکاران [11] در پیش‌بینی داده‌های تجربی ارائه شده توسط مالی و همکاران [12]، در جدول 5 با یکدیگر مقایسه شده است که همان‌گونه که ملاحظه می‌شود نتایج نشان از دقت بالاتر مدل در مقایسه با مدل تحلیلی پیشین دارد.

در صورتی که فرض شود، روش تعیین ابعاد کانال، روش افت اصطکاکی یکسان بوده است، افت فشار ایجاد شده در کانال بر حسب پاسکال از رابطه (4) به دست می‌آید [13].

$$\Delta P_{DC} = (4616211)(1 + er)f_{\epsilon} \left(\frac{L_{\text{maxp}}}{D_e^{1.22}} \right) \left(\frac{V_{DC}}{1000} \right)^{1.82} \quad (4)$$

همچنین با فرض استفاده از خفه‌کن با پره‌های در خلاف جهت هم⁴ مقدار افت فشار درجه نیز ثابت و برابر 10 درصد مجموع افت فشار در کانال و پد در نظر گرفته شده است [13]. مقدار ضریب افت فشار زانویی‌ها نیز برابر 0.4 فرض شده است. جنس کانال نیز از ورق گالوانیزه معمولی با ضریب اصطکاک 0.9 می‌باشد. همچنین مطابق با آن چه در مرجع [7] فرض شده فرض می‌گردد که بین هد اصطکاکی فن در حالت پایه و حالت مورد بررسی و افت‌های فشار رابطه خطی برقرار است. همچنین طول دورترین کانال‌کشی 12 متر می‌باشد. به‌علاوه فرض می‌گردد که کانال‌های انتقال هوا قبل از انتخاب کولر و در مرحله ساخت ساختمان نصب گردیده و ابعاد آن‌ها مشخص می‌باشد.

8- معرفی روش تعیین مشخصات سیستم

در این قسمت، یک روش ساده به منظور تعیین ضخامت پد مناسب برای سیستم‌های سرمایش تبخیری ساخته شده موجود در بازار با ابعاد و فن نصب

جدول 5 مقایسه قدرت مدل سوهانی و همکاران [8] و مدل تحلیلی پیشین [11] در پیش‌بینی داده‌های تجربی مالی و همکاران [12]

Table 5 Comparison of prediction ability of Sohani et al. [8] and previous analytical [11] models in prediction of experimental data were reported by Malli et al. [12]

افت فشار ایجاد شده توسط پد (Pa)		$V_{\text{air,in}}$ (m.s ⁻¹)	
تجزیی	تحلیلی پیشین [11] سوهانی و همکاران [8]	تجزیی	تحلیلی پیشین [11] سوهانی و همکاران [8]
13.8	9.3	1.8	11.5
19.1	15.2	2.3	18.1
23.4	19.4	2.6	23.1
30.3	25.8	3	30.8
34.2	29.4	3.2	35.1
43.3	37.0	3.6	45.3
53.8	45.8	4	56.4
میانگین خطا (%)	18.3		5.3

³ Specific area

⁴ opposed blade damper

جدول 3 بیشینه بار تابستانی در شهرهای نماینده برحسب وات

Table 3 Maximum cooling load in the representing cities in Watts

تبریز	تهران	زاهدان
3245.3	3874.1	3573.2

شده، مقدار رطوبت موجود در فضا را با مقدار رطوبت هوای خروجی از کولر می‌توان تقریب زد.

$$T_{\text{space}} = T_{\text{sa}} + \frac{q}{\rho Q c_p} \quad (1)$$

6- تعیین دمای هوای خروجی از خنک‌کننده

دمای هوای خروجی از خنک‌کننده به کمک رابطه ارائه شده در مقاله سوهانی و همکاران [8] رابطه (2) که با استفاده از روش آماری رگرسیون خطی چندگانه¹ به دست آمده است، قابل تعیین می‌باشد. چنان که در مرجع [8] به تفصیل آورده شده است، برای به دست آوردن رابطه (2)، تعداد 1006 داده از عملکرد سیستم به ازای مقادیر مختلف پارامترهای موثر از مطالعات پیشین منتشر شده استخراج گردیده و سپس با استفاده از ابزارهای موجود در نرم‌افزار متلب² رابطه به دست آمده است. این رابطه با فرض عملکرد سیستم در شرایط پایا، ثابت ماندن دمای حباب‌تر (و به‌طور تقریبی انتالپی) جریان هوا در طول عبور از پد و قابل صرف‌نظر بودن ضخامت لایه آب به دست آمده است [8]. همچنین دمای آب اسپری شده روی پد برابر با دمای حباب‌تر هوای ورودی در نظر گرفته شده است که طبق آن چه در مرجع [8] بحث گردیده است، از آن‌جا که ویژگی‌های هوای ورودی که با استفاده از آن‌ها این دما قابل تعیین می‌باشد در این رابطه داده شده است، نیازی به در نظر گرفتن آن به عنوان یک پارامتر موثر به طور جداگانه نیست. دقت مدل سوهانی و همکاران [8] و مدل تحلیلی ارائه شده توسط دودی و کارباش [9] در پیش‌بینی داده‌های تجربی سنگ و نانا [10] در جدول 1 با یکدیگر مقایسه شده است. شایان ذکر است که این داده‌ها به منظور ساخت مدل در پژوهش [8] به‌کار نرفته اند. چنان که اعتبارسنجی انجام شده قابل ملاحظه است، مدل ارائه شده در [8] با دقت بیشتری نسبت به مدل تحلیلی دمای هوای خروجی از پد را پیش‌بینی می‌نماید.

پارامترهای موجود در سمت راست رابطه (2) به ترتیب، دما، رطوبت و سرعت

$$T_{\text{sa}} = 2.5433 + 0.84056T_{\text{air,in}} + 0.15121\varphi_{\text{air,in}} + 0.84643V_{\text{air,in}} - 26.952\delta_{\text{pad}} - 0.016312A_{\text{spec}} \quad (2)$$

جدول 4 مقایسه قدرت مدل سوهانی و همکاران [8] و مدل تحلیلی پیشین [9] در

پیش‌بینی داده‌های تجربی سنگ و نانا [10]

Table 4 Comparison of prediction ability of Sohani et al. [8] and previous analytical [9] models in prediction of experimental data were reported by Sheng and Nnana [10]

دمای هوای خروجی از پد (°C)			$V_{\text{air,in}}$ (m.s ⁻¹)
تجزیی	تحلیلی پیشین [9]	سوهانی و همکاران [8]	
23.7	24.6	25.0	0.8
25.4	24.9	25.3	1.1
25.7	25.1	25.6	1.4
25.8	25.4	26.0	1.8
26.0	25.5	26.3	2.1
26.3	25.8	26.8	2.6
27.1	25.9	27.2	3.0
میانگین خطا (%)	2.5	1.4	

¹ Multiple linear regression

² MATLAB

شده در بخش 4 به کار رفته است. فرض شده است که خانواده محصولات ساخت شرکت انرژی که مشخصات آن‌ها در جدول 7 آورده شده است، کولرهای آبی موجود هستند که می‌توان از بین آن‌ها انتخاب نمود. این کولرها دارای تجهیزاتی به نام رسوب‌گیر¹ هستند که کیفیت آب را مناسب نموده و باعث طولانی شدن عمر پد و مستقل شدن عملکرد نسبت به کیفیت آب می‌گردد. همچنین پد تبخیری قابل استفاده نیز، پد CELdek 5090 ساخت شرکت مانترز² با سطح ویژه $680 \text{ m}^2 \cdot \text{m}^{-3}$ و زوایای a و b به ترتیب برابر 60° و 30° می‌باشد.

مقدار ضخامت اولیه 1 میلی‌متر و گام 0.1 میلی‌متر انتخاب شده است و با استفاده از کدهای نوشته شده در نرم‌افزار متلب نتایج در جدول 8 آورده شده است. چنان که ملاحظه می‌شود ضخامت مناسب پد برای شهرهای تبریز، تهران و زاهدان به ترتیب 6.9، 13.8 و 11.9 سانتی‌متر می‌باشد. این مقدار در هر سه شهر مورد بررسی کمتر از مقدار کنونی پد می‌باشد. بنابراین ملاحظه می‌گردد که با استفاده از این روش و تعیین ضخامت پد مناسب در هر شهر، هم می‌توان یک خانواده محصول مشخص را در تمام شهرها به صورتی که شرایط آسایش حرارتی را تامین نماید، قابل استفاده نمود و هم در بسیاری از شهرها در مصرف پد و هزینه‌های اولیه و جاری صرفه‌جویی نمود.

10- جمع بندی

در این پژوهش، با استفاده از معادلات پیشین موجود، روشی به منظور تعیین ضخامت پد مناسب برای سیستم‌های سرمایش تبخیری ساخته شده موجود در بازار با ابعاد و فن نصب شده معلوم معرفی شد و در ادامه کاربرد روش در تعیین ضخامت پد مناسب برای یکی از خانواده محصولات موفق کولرهای پد سلولوزی برای یک طبقه میانی یک ساختمان مسکونی نمونه با مساحت 97.1 متر مربع در اقلیم‌های مختلف آب و هوایی ایران که سیستم در آن‌ها قابل به کار گیری است، به عنوان مطالعه موردی بررسی گردید. با استفاده از روش معرفی شده، در شهرهای تبریز، تهران و زاهدان مقدار ضخامت پد، به دست آمد. با استفاده از این روش و تعیین ضخامت پد مناسب در هر شهر، می‌توان یک خانواده محصول مشخص را در تمام شهرها به صورتی که شرایط آسایش حرارتی را تامین نماید، قابل استفاده نمود و در بسیاری از شهرها در مصرف پد و هزینه‌های اولیه و جاری صرفه‌جویی نمود.

جدول 7 مدل‌های موجود سیستم سرمایش تبخیری ساخت شرکت انرژی [15]

Table 7 The available direct evaporative coolers which are produced by Energy Company [15]

مدل	طول بدنه (m)	ارتفاع بدنه (m)	عمق (m)	هوادهی ($\text{m}^3 \cdot \text{hr}^{-1}$)	ضخامت پد (cm)
EC 6	0.900	0.900	0.900	6460	10.0
EC 7	0.900	1.110	0.900	8280	15.0
EC 11	1.057	1.210	1.057	11000	22.0
EC 18	1.500	1.681	1.500	18000	25.0

جدول 8 نتایج به دست آمده از تعیین ضخامت پد مناسب به کمک روش معرفی شده

Table 8 The obtained results of determination of suitable pad thickness by the introduced method

شهر	ACH	مدل	$V_{\text{air, in}}$ ($\text{m} \cdot \text{s}^{-1}$)	δ_{pad} (cm)	T_{sa} ($^\circ\text{C}$)
تبریز	0.33	EC 6	0.397	6.9	24.5
تهران	0.5	EC 7	0.409	13.8	26.9
زاهدان	0.5	EC 7	0.432	11.9	26.1

¹ Scale eliminator

² Munters

شده معلوم ارائه می‌گردد. از آن‌جا که در چنین حالتی، افزایش ضخامت پد بیش از حد نیاز، موجب افزایش هزینه‌های اولیه خریداری آن و همچنین هزینه‌های جاری ناشی از افزایش مصرف آب و همین‌طور کاهش هوادهی کولر می‌شود، مناسب‌ترین مقدار این کمیت، کمینه مقدار تامین‌کننده شرایط آسایش حرارتی است [8] که با استفاده از معادلات (1) تا (4) طی هفت گام معرفی شده در ادامه می‌توان مقدار آن را به دست آورد.

1- شرایط آب و هوایی، مقدار بار تابستانی و مسیر دارای بیشترین افت اصطکاکی برای فضایی که قرار است عملیات تهویه آن به وسیله سیستم انجام شود، تعیین می‌گردد.

2- مقدار هوادهی موردنیاز کولر در منطقه مورد بررسی از رابطه (5) تعیین شده و با مراجعه به دفترچه محصولات سازنده اولین مدل با هوادهی نامی بزرگتر یا مساوی با مقدار به دست آمده به‌عنوان مدل مورد استفاده برگزیده می‌شود.

$$\text{Aeration} = \text{ACH} \times \text{Vol}_{\text{sapce}}$$

(5)

در این رابطه، ضریب ACH، ضریب تعداد دفعات تعویض حجم فضای تهویه شده توسط دبی هوای تامین شده به وسیله سیستم می‌باشد که مقدار آن به صورت سرانگشتی برای سیستم سرمایش تبخیری مستقیم از جدول 6 قابل تعیین است [14].

3- مقدار مساحتی که پدها بر روی بدنه کولر قابل نصب هستند و همین‌طور مقدار سطح ویژه پد مورد استفاده تعیین می‌شود.

4- یک ضخامت اولیه و یک گام برای آن در نظر گرفته می‌شود. با ضخامت اولیه به گام 5 می‌رویم.

5- مقدار سرعت هوای عبوری از پد در رابطه افت فشار جایگزین می‌گردد که منجر به معادله‌ای براساس این سرعت مجهول می‌شود. سپس با در اختیار داشتن منحنی دبی-هد فن، مقدار سرعت مجهول در ضخامت پد مورد بررسی به دست می‌آید.

6- با معلوم بودن همه پارامترهای موثر، دمای هوای خروجی از پد از رابطه (2) به دست آمده و سپس دمای هوای فضا به دست می‌آید.

7- با توجه به معلوم بودن شرایط هوای خروجی از کولر و هوای اتاق براساس روابط و فرض‌های اشاره شده، قرار داشتن فضا در داخل ناحیه آسایش حرارتی بررسی می‌گردد. در صورت قرار داشتن فضا در شرایط آسایش به ازای ضخامت در حال بررسی ضخامت پد مناسب، مقدار کنونی این کمیت می‌باشد. در غیر این صورت ضخامت پد به‌علاوه گام در نظر گرفته شده گردیده و محاسبات از مرحله 5 از سر گرفته می‌شود.

9- تعیین ضخامت پد مناسب به کمک روش ارائه شده برای مطالعه موردی

در این قسمت، روش معرفی شده به‌منظور انتخاب ضخامت مناسب پد تبخیری برای فضای نمونه مورد بررسی و در سه اقلیم آب و هوایی معرفی

جدول 6 ضریب دفعات تعویض حجم فضای تهویه شده توسط دبی هوای تامین شده به وسیله سیستم سرمایش تبخیری به صورت سرانگشتی [14]

Table 6 The value of air change coefficient (ACH) for determination of aeration of direct evaporative cooler by Eq. (5) [14]

نوع آب‌وهوا	ضریب
معتدل	0.33
گرم	0.50
خیلی گرم	1.0

cooling effects on saturation effectiveness of evaporative coolers, *Modares mechanical engineering*, Vol. 13, pp. 188-199, 2014. (in Persian فارسی)

[3] M. Marefat, S. Ahmadi, A. Haghighi Poshtiri, Investigation and performance analysis hybrid cooling system of air underground channel and direct evaporative cooler, *Modares mechanical engineering*, Vol. 15, No. 5, pp. 137-144, 2015. (in Persian فارسی)

[4] J. M. Wu, X. Huang, H. Zhang, Theoretical analysis on heat and mass transfer in a direct evaporative cooler, *Applied Thermal Engineering*, Vol. 29, No. 5-6, pp. 980-984, 2009.

[5] PASTCO designer and manufacture of modern greenhouse. *fan and pads*, Accessed May, 5, 2015; <http://www.patsco.ir/tabid/69/default.aspx>. (in Persian فارسی)

[6] H. Hasani Balyani, A. Sohani, H. Sayyaadi, R. Karami, Acquiring the best cooling strategy based on thermal comfort and 3E analyses for small scale residential buildings at diverse climatic conditions, *International Journal of Refrigeration*, Vol. 57, pp. 112-137, 2015.

[7] A. Sohani, H. Sayyaadi, S. Hoseinpoori, Modeling and multi-objective optimization of an M-cycle cross-flow indirect evaporative cooler using the GMDH type neural network, *International Journal of Refrigeration*, Vol. 69, pp. 186-204, 2016.

[8] A. Sohani, M. Zabihigivi, M. H. Moradi, H. Sayyaadi, H. H. Balyani, A Comprehensive Performance Investigation of Cellulose Evaporative Cooling Pad Systems Using Predictive Approaches, *Applied Thermal Engineering*. Vol. 110, pp. 1589-1608, 2017.

[9] Dowdy, J. and N. Karabash, Experimental determination of heat and mass transfer coefficients in rigid impregnated cellulose evaporative media. 104 ASHRAE Transactions, 1987. 93(2): p. 382-95.

[10] C. Sheng, A. G. Agwu Nnanna, Empirical correlation of cooling efficiency and transport phenomena of direct evaporative cooler, *Applied Thermal Engineering*, Vol. 40, pp. 48-55, 2012.

[11] R. Hosseini, A. Beshkani, M. Soltani, Performance improvement of gas turbines of Fars (Iran) combined cycle power plant by intake air cooling using a media evaporative cooler, *Energy Conversion and Management*, Vol. 48, No. 4, pp. 1055-1064, 2007.

[12] A. Malli, H. R. Seyf, M. Layeghi, S. Sharifian, H. Behraves, Investigating the performance of cellulosic evaporative cooling pads, *Energy Conversion and Management*, Vol. 52, No. 7, pp. 2598-2603, 2011.

[13] Carrier Air Conditioning, *Handbook of air conditioning system design*: McGraw-Hill Interamericana, 1965.

[14] B. E. Bhaita. *Principles of Evaporative Cooling System*, Accessed May, 6, 2015; www.pdhonline.org/courses/m231/m231content.pdf.

[15] Energy development. *The specification of Energy coolers*, Accessed September 4, 2016; <http://en.energyind.com/?part=productcategory&inc=productcategory&id=35>.

11- فهرست علائم

A	مساحت (m^2)
A_{spec}	سطح ویژه ($m^2 \cdot m^{-3}$)
ACH	ضریب تعداد دفعات تعویض حجم فضای تهویه شده توسط دبی هوای سیستم
Aeration	هوادهی کولر ($m^3 \cdot hr^{-1}$)
D_e	قطر هیدرولیکی معادل کانال مستطیلی (m)
er	نسبت افت فشار زانویی ها و وصاله ها به افت فشار طولی
f_ϵ	زبری سطح
L	طول (m)
T	دما ($^{\circ}C$)
V	سرعت ($m \cdot s^{-1}$)
Vol	حجم (m^3)

علائم یونانی

δ	ضخامت پد (m)
ΔP	افت فشار (Pa)
ϕ	رطوبت نسبی (%)

زیرنویس ها

air	هوا
DC	کانال های توزیع و انتقال هوا
i	شمارنده داده
in	ورودی
HMT	سطح انتقال حرارت و جرم
out	خروجی
pad	پد
space	فضای تهویه شده

12- مراجع

[1] J. M. Wu, X. Huang, H. Zhang, Numerical investigation on the heat and mass transfer in a direct evaporative cooler, *Applied Thermal Engineering*, Vol. 29, No. 1, pp. 195-201, 2009.

[2] S. Hosseini, G. Heidarinejad, H. Pasdarshahri, Verification of pre-