



بررسی ارتعاشات صفحه کامپوزیتی پر شده با مواد اثرپذیر مغناطیسی

زهرا سادات فتاحی معصوم^۱، ابوالقاسم ذبیح الله^{۲*}

۱- دانشجوی کارشناسی ارشد مهندسی مکانیک، دانشگاه صنعتی شریف، پردیس بین الملل کیش، جزیره کیش

۲- استادیار، مهندسی مکانیک، دانشگاه صنعتی شریف پردیس بین الملل کیش، جزیره کیش

* کیش، صندوق پستی ۷۶۶۵۵-۷۹۴۱۷، zabiollah@kish.sharif.edu

چکیده - موادی که با تغییر میدان مغناطیسی خواصی شان تغییر می کنند، مواد اثرپذیر مغناطیسی یا مواد MR نامیده می شوند. این مواد هنگامی که در میدان های مغناطیسی مختلف قرار بگیرند تغییراتی در خواص رئولوژیکی یا رفتاری خود بروز می دهند. این مواد با پاسخ زمانی سریعی، در حد میلی ثانیه، که از خود نشان می دهند در کنترل سازه ها کاربرد وسیعی دارند. این مقاله تحلیل ارتعاشات یک صفحه کامپوزیت لایه لایه با استفاده از مواد MR را ارائه می دهد. مدل دینامیکی سازه کامپوزیت و مشخصه های ارتعاشی آن برای یک میدان مغناطیسی خاص بررسی و ارائه شده است. دقت و کارایی این روش در ارتعاشات سازه های کامپوزیت با استفاده از مثال های عددی نشان داده شده است. نتایج این تحقیق می تواند به عنوان روشی مناسب و کاربردی در بهبود عملکرد سازه هایی که تحت تأثیر ارتعاشات نامطلوب به ویژه در سرعت های بالا مانند پره های هلی کوپتر قابل اجرا باشد.

کلیدواژگان: مایع اثرپذیر مغناطیسی، کنترل فعال ارتعاشات، کنترل بهینه.

Vibration of laminated composite structures integrated with magnetorheological fluid segments

Z. Sadat Fattahi¹, A. Zabiollah^{2*}

1- MSc Student, Mech. Eng., Sharif Univ., International Campus, Kish, Iran

2- Assist. Prof., Mech. Eng., Sharif Univ., International Campus, Kish, Iran

* P.O.B. 79417-76655, Kish, Iran. zabiollah@kish.sharif.edu

Abstract- Magnetorheological (MR) materials indicate variations in their rheological properties when subjected to different magnetic fields. This study presents vibration analysis of laminated composite plates using MR fluid lumps. A structural dynamic modeling approach is presented to investigate the vibration characteristics of MR adaptive structures for different magnetic fields. The effects of laminate configurations and locations of MR fluid lamps on the controlled response are investigated. Vibration responses of the laminated plate have been simulated to demonstrate the accuracy and efficiency of the present approach. The results of this work may improve the dynamic performance of composite structures which are subjected to undesirable vibration during operation such as helicopters blades.

Keywords: Laminated plates, MR fluids, vibration.

۱- مقدمه

ویژگی های سیستم های سازگار با کنترل فعال می باشد [۱-۳]. البته سازه های با کنترل فعال نیاز به توان بالا دارند، لذا در مواردی که امکان پذیر باشد از سیستم های با کنترل نیمه فعال استفاده می شود که با توان کمتر همان کارایی را در سازه اعمال

کنترل فعال سیستم یکی از مهم ترین روش های است که برای اصلاح اثرات ناشی از ارتعاشات تشدید شده و ناخواسته سیستم می باشد. تصحیح رفتار سیستم با تغییر تحریک اعمال شده از

که $[M]$ و $[K]$ و $[C]$ به ترتیب معرف ماتریس جرمی، ماتریس سختی و ماتریس میرایی بوده و $\{u(t)\}$ بردار جابجایی در زمان و $\{f(t)\}$ نیروی متغیر با زمان است [۱۲].

در اینجا برای بدست آوردن ماتریس‌های سختی و جرم کدهای مورد نیاز در نرم‌افزار متلب^۲ نوشته شده است. با توجه به این که در مواد لایه‌لایه مشخصات هر لایه می‌تواند بصورت مجزا تعریف شود، لذا در المان‌ها و لایه‌هایی که با مواد MR پر شده‌اند مشخصات مربوط به این مواد در نظر گرفته می‌شوند.

بر پایه آزمایش‌های انجام شده [۹] روابط غیرخطی در معادلات (۲)، (۳) و (۴) بین میدان مغناطیسی و مدول برشی مرکب G^* برای مواد MR را می‌توان بیان کرد:

$$G^* = G'(B) + iG''(B) \quad (2)$$

$$G'(B) = 3.11 \times 10^{-7} B^2 + 3.56 \times 10^{-4} B + 5.78 \times 10^{-1} \quad (3)$$

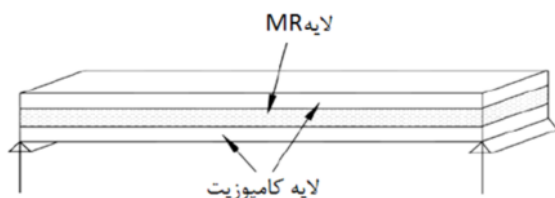
$$G''(B) = 3.47 \times 10^{-9} B^2 + 3.85 \times 10^{-6} B + 6.31 \times 10^{-3} \quad (4)$$

که G' مدول برشی ذخیره شده و G'' مدول برشی هدر رفته است. صفحه مورد مطالعه نشان داده شده در شکل ۱، از دو ورق کامپوزیت که بین آنها مایع MR قرار داده شده است تشکیل شده است. نیروی تحریک بر یک نقطه در جهت عکس محور Z روی صفحه در نظر گرفته می‌شوند. چگالی مایع MR ۳/۵ گرم بر سانتی‌مترمکعب است.

۲-۲- فضای حالت

برای تحلیل عددی سازه‌های کامپوزیت مناسب‌تر است که معادلات درجه دوم به صورت معادلات درجه اول مرتب شوند که به معادلات فضای حالت معروفند.

$$\dot{x} = Ax + Bu, \quad y = Cx + Du \quad (5)$$



شکل ۱ مدل صفحه کامپوزیتی سه لایه با لایه میانی پر شده از مایع MR

می‌کنند [۴-۶]. در سال‌های اخیر استفاده از مایعاتی با خواص رفتاری قابل کنترل مانند مایعات MR^۱ در سیستم‌های نیمه فعال توسعه یافته است. این روش در کاربردهای مختلف مانند سیستم تعلیق خودروها و سازه‌های بزرگ به طور چشم‌گیری افزایش یافته است.

این مایعات، تحت تأثیر میدان مغناطیسی، تغییرات مشخص و سریعی در خواص سختی و میرایی از خود نشان می‌دهند. تنش تسلیم مایع MR در حدود ۲-۳ کیلوپاسکال در غیاب میدان مغناطیسی است. این مقدار در حضور میدان مغناطیسی تا ۸۰ کیلو پاسکال افزایش می‌یابد. این مایعات همچنین برای کنترل ارتعاشات با دامنه‌های بسیار بزرگ کاملاً مناسب هستند [۷]. پرانوتو و همکاران [۸] پاسخ دینامیکی یک تیر پر شده با مایع MR را به روش صورت تحلیلی محاسبه و با نتایج آزمایشی مقایسه نمودند. دایک و همکاران [۹] با استفاده از آزمایش‌های تجربی رابطه بین میدان مغناطیسی و مدول برشی مرکب (G^*) مواد MR را بدست آوردند. راجاموهان و همکاران [۱۰] ارتعاشات تیرهای کامپوزیت را با توده‌های مایع MR بررسی نمودند. رفتار دینامیکی تیرها، صفحات و پوسته‌ها در عملکرد مؤثر بسیاری از سازه‌ها مانند اتومبیل‌ها و هواپیماها اهمیت حیاتی دارند [۱۱]. در سال‌های اخیر، با توجه به رشد استفاده از مواد کامپوزیت در سازه‌ها، اهمیت کنترل ارتعاشات در این سازه مورد توجه فرار گرفته است. دانشجو [۱۲] ارتعاشات پوسته‌های کامپوزیت را در سرعت‌های بحرانی مورد مطالعه قرار داد.

در این مطالعه اثر افزودن مواد MR بر ارتعاشات یک صفحه کامپوزیت سه لایه بررسی شده است. مثال‌های عددی برای نشان دادن پاسخ زمانی صفحه کامپوزیت با تغییر چیدمان و محل قرار گرفتن مواد MR ارائه شده است.

۲- ارتعاشات صفحه کامپوزیت با مایع MR

۲-۱- مدل المان محدود ارتعاشات صفحه

بر اساس تئوری کلاسیک کامپوزیت لایه‌لایه مدل المان محدود صفحه کامپوزیتی در معادله (۱) بدست آمده است [۱۳]:

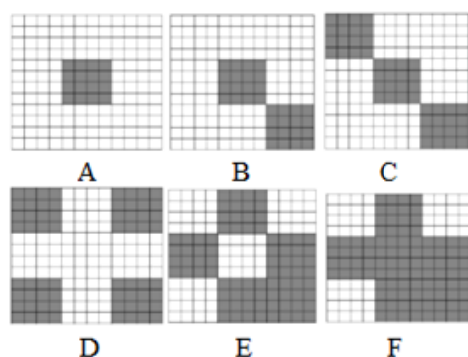
$$[M]\{\ddot{u}(t)\} + [C]\{\dot{u}(t)\} + [K]\{u(t)\} = \{f(t)\} \quad (1)$$

1. Magnetorheological

2. MATLAB
3. State Space Form

جدول ۱ مشخصات کربن T-300 و رزین اپوکسی 3501-6

مشخصات	
۲۳۰ GPa	مدول الاستیسیته فایبر (E_{11})
۱۵ GPa	مدول الاستیسیته فایبر (E_{22})
۲۷ GPa	مدول برشی فایبر (G_{12})
۰/۲۳	ضریب پوواسون فایبر (ν_{12})
۴/۳۰ GPa	مدول الاستیسیته رزین (E_m)
۱/۶۰ GPa	مدول برشی رزین (G_m)
۰/۳۵	ضریب پوواسون رزین (ν_m)
۱/۲۷ g/cm ³	چگالی کامپوزیت (ρ_m)



شکل ۳ افزایش تعداد توده‌ها از ۱ تا ۶

در شکل ۳ چیدمان‌های A و B از سمت چپ بالا برای کنترل مد ارتعاشی یک و چیدمان‌های C و D برای مدهای دوم و سوم کاربرد دارند. قرار گرفتن توده MR در گوشه‌های صفحه برای کنترل پیچش در صفحه استفاده می‌شوند.

۳-۱- بررسی اثر میدان مغناطیسی بر ارتعاش صفحه

در این قسمت چیدمان A از شکل ۳ در نظر گرفته شده است. میدان مغناطیسی معادل ثابت ۲۵۰ G به صفحه اعمال شده است. مدهای ارتعاشی اول، دوم و سوم صفحه با و بدون میدان مغناطیسی به ترتیب در شکل‌های ۴، ۵ و ۶ نشان داده شده‌اند. باید در نظر داشت که صفحه بدون مایع MR در واقع صفحه کامپوزیتی است که در آن سه لایه به صورت کامل وجود دارد و هنگامی که بخش‌هایی از آن با مایع MR پر می‌شود. این به این معناست که یک ماده سخت و جامد با ماده مایع جایگزین شده است.

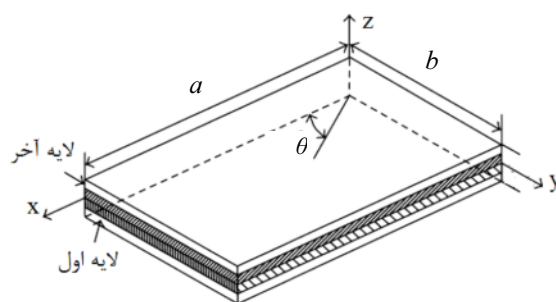
همان طور که در شکل‌ها دیده می‌شود فاز، دامنه و پروفیل ارتعاشی صفحه بدون مایع MR با حالتی که مایع MR وجود

که A ماتریس سیستم، B ماتریس ورودی و u بردار ورودی و x بردار متغیرهای حالت است. در خروجی سیستم نیز لا بردار خروجی، C ماتریس خروجی و D ماتریس فیدبک است.

۳- مدل سازی عددی

یک صفحه کامپوزیت با عرض و طول مساوی ۱۰۰mm مشابه تصویر شماره ۲ است. صفحه یک سر درگیر است. سازه از ۱۰ لایه هر کدام به ضخامت ۱ mm و با چیدمان [۰ ۰ ۴۵ ۰ ۰ ۹۰ ۹۰ ۰ ۰ ۴۵ ۰ ۰] ساخته شده است. فایبر انتخاب شده کربن T-300 و رزین آن اپوکسی 3501-6 است. خواص مکانیکی فایبر و رزین در جدول ۱ نشان داده شده‌اند. کسر حجمی فایبر ۰/۶ و کسر حجمی رزین ۰/۴ است.

مدل اجزا محدود صفحه شامل ۱۴۴ المان بصورت ۱۲×۱۲ می‌باشد. مساحت کلی این صفحه کامپوزیتی مرکب به ۹ قسمت با سطح برابر تقسیم شده و مایع MR در هر بخش انتخاب شده از سازه پر می‌شود. بقیه قسمت‌ها همان جنس کامپوزیت در نظر گرفته می‌شود. نتایج شبیه‌سازی با در نظر گرفتن ضخامت مشخص ۱ mm لایه مایع و چسب آن و این که بقیه ویژگی‌های مدل ثابت باقی می‌ماند محاسبه شده‌اند. پارامترهای زیادی از جمله شرایط مرزی، چیدمان لایه‌های و محل قرار گرفتن توده‌های مایع MR در عملکرد صفحه اثر گذار هستند. در این قسمت تأثیر تعداد و محل توده‌های مایع MR در مجاورت میدان مغناطیسی ثابت بر روی پاسخ زمانی صفحه بررسی می‌شود. مدهای ارتعاشی اول، دوم و سوم در این بررسی مد نظر قرار گرفته‌اند. در شکل ۳ چیدمان و تعداد توده مایع MR در هر مرحله نشان داده شده است.



شکل ۲ هندسه صفحه کامپوزیتی

۲-۳- تأثیر مایع MR بر روی فرکانس طبیعی

در جدول ۲ تأثیر وجود میدان مغناطیسی بر روی فرکانس طبیعی به وضوح دیده می‌شود.

فرکانس طبیعی با افزودن مایع MR کاهش یافته و بعد از اعمال میدان مغناطیسی افزایش یافته است.

تأثیر تعداد و محل توده‌های مایع MR روی فرکانس طبیعی در سه شکل مود اول تحت شرایط مرزی یک سر درگیر صفحه کامپوزیتی جزئی پر شده با مایع MR بررسی شده است و نتایج آن در جدول ۳ خلاصه شده است. الگوی خاصی برای پیش‌بینی فرکانس طبیعی با افزایش توده مایع MR دیده نمی‌شود.

جدول ۲ تأثیر توده‌های مایع MR روی فرکانس طبیعی (Hz) در حضور و عدم حضور میدان مغناطیسی

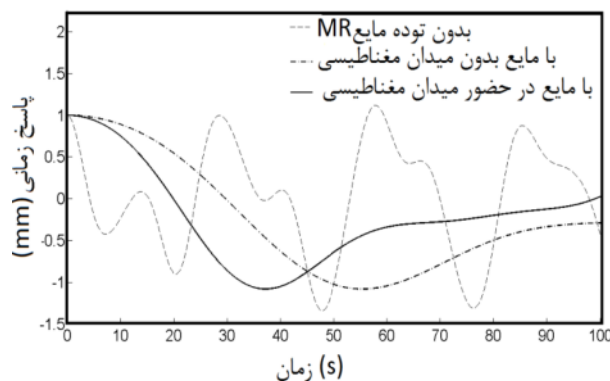
مود سوم	مود دوم	مود اول	
۶/۲۴۹	۸/۲۱۰	۱/۱۴۶	بدون MR
۳/۵۲	۵/۳۵	۵/۲۴	با توده MR بدون میدان مغناطیسی
۰/۷۸	۹/۵۲	۶/۳۶	با توده MR با میدان مغناطیسی

جدول ۳ فرکانس طبیعی (Hz) صفحه کامپوزیتی جزئی پر شده با مایع MR در میدان مغناطیسی ۲۵۰ G

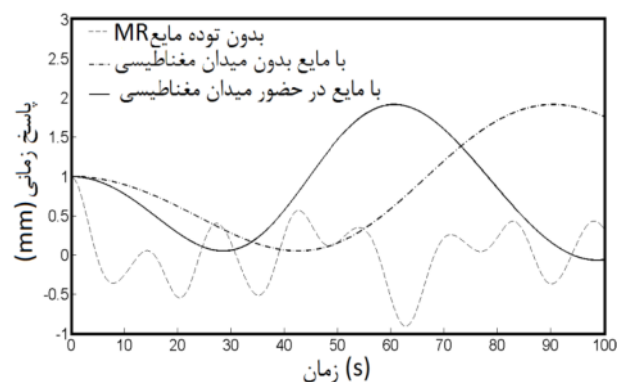
تعداد توده MR	مود اول	مود دوم	مود سوم
بدون مایع MR	۱/۱۴۶	۸/۲۱۰	۶/۲۴۹
۱	۵/۴۴	۷/۱۰۶	۰/۱۳۷
۲	۰/۷۲	۱/۹۷	۴/۱۲۸
۳	۶/۴۲	۱/۶۵	۷/۸۵
۴	۶/۷۳	۷/۸۶	۹/۱۲۴
۵	۰/۹۱	۵/۱۳۹	۷/۱۶۵
۶	۵/۲۳	۵/۳۹	۸/۸۰

اما به طور کلی واضح است که فرکانس طبیعی صفحه کامپوزیتی جزئی پر شده با مایع MR بیشتر از فرکانس طبیعی صفحه‌ای است که لایه میانی کاملاً پر از مایع MR باشد، چرا که ماده کامپوزیت سختی بسیار بیشتری نسبت به مایع MR دارد. نتایج به طور کلی کاهش فرکانس طبیعی در شکل مودهای بالاتر با افزایش سطح مایع MR را نشان می‌دهند. هنگامی که مقدار مایع MR افزایش می‌یابد تغییر بیشتری در جرم سازه تا سختی آن در مودهای بالاتر رخ می‌دهد. نحوه اضافه کردن توده بعدی مایع MR با توجه به بهینه کردن فرکانس طبیعی انتخاب شده است.

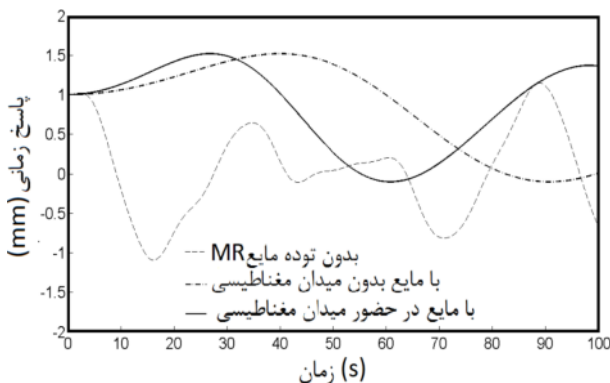
دارد متفاوت است. از سویی وجود مایع MR بدون میدان مغناطیسی موجب کاهش سختی سازه و کاهش فرکانس ارتعاشی می‌شود. اعمال میدان مغناطیسی موجب افزایش سختی و در نتیجه افزایش فرکانس ارتعاشی می‌شود.



شکل ۴ تأثیر مایع MR بر روی مود اول در حضور و عدم حضور میدان مغناطیسی



شکل ۵ تأثیر مایع MR بر روی مود دوم در حضور و عدم حضور میدان مغناطیسی



شکل ۶ تأثیر مایع MR بر روی مود سوم در حضور و عدم حضور میدان مغناطیسی

۴- نتیجه گیری

در این مطالعه، پاسخ ارتعاشی یک صفحه کامپوزیتی سه لایه بالایه میانی پر شده از مایع MR بیان شده و سپس با روش اجزا محدود پاسخ دینامیکی آن شبیه سازی شده است. با استفاده از روابط روش اجزا محدود تأثیر تعداد و محل توده های مایع MR بر روی ارتعاشات سیستم مطالعه شده است. تأثیر میدان مغناطیسی بر مایع MR روی فرکانس طبیعی سیستم نشان داده شده است.

افزودن مایع MR موجب کاهش فرکانس طبیعی سازه می شود. ولی اعمال میدان مغناطیسی موجب افزایش فرکانس طبیعی سیستم می شود. موضوع قابل توجه دیگر این است که با تغییر چیدمان و تعداد توده های مایع MR می توان پاسخ سازه را نسبت به ورودی ها تغییر داد. در بعضی از چیدمان ها موده های دوم و سوم بهتر کنترل می شوند.

۵- مراجع

- [5] Xu Y.L., Qu W.L., Ko J.M., "Seismic response control of frame structures using magnetorheological electrorheological dampers", *Earthquake Engineering and Structural Dynamics*, Vol. 29, No. 5, 2000, pp. 557-575.
- [6] Stanway R., Sproston J.L., ElWahed A.K., "Applications of electrorheological fluids in vibration control: a survey", *Smart Materials and Structures*, Vol. 5, No. 4, 1996, pp. 464-482.
- [7] Carlson J.D., Weiss K.D., "A growing attraction to magnetic fluids", *Machine Design*, Vol. 66, No. 15, 1994, pp. 61-64.
- [8] Pranoto T., Nagaya K., Hosoda A., "Vibration suppression of plate using linear MR fluid passive damper", *Journal of Sound and Vibration*, Vol. 276, No. 3-5, 2004, pp. 919-932.
- [9] Dyke S.J., Spencer B.F., Sain M.K., Carlson J.D., "An experimental study of MR dampers on seismic protection", *Smart Materials and Structures*, Vol. 7, No. 5, 1998, pp. 693-703.
- [10] Rajamohan V., Sedaghati R., Rakheja S., "Optimal vibration control of beams with total and partial MR-fluid treatments", *Smart Materials and Structures* Vol. 20, No. 11, 2011, pp. 115016.
- [11] Hosseini-Hashemi Sh., Fazeli S., Fadaee M., "Obtaining the natural frequencies of moderately thick orthotropic plates with piezoelectric patches using the Ritz method", *Modares Mechanical Engineering*, Vol. 11, No. 4, pp. 65-73, 2011. (In Persian)
- [12] Daneshjou K., Madoliat R., Talebitooti M., "Three-dimensional vibration analysis and critical speed of rotating orthogonally stiffened laminated cylindrical shells under axial load and pressure", *Modares Mechanical Engineering*, Vol. 12, No. 6, pp. 80-94, 2011. (In Persian)
- [13] Zabihollah A., "Effects of structural configuration on vibration control of smart laminated beams under random excitations", *Journal of Mechanical Science and Technology*, Vol. 24, No. 5, 2010, pp. 1-6.
- [1] He X.Q., Sivasahankar S., Liew K.M., "Active control of FGM plates with integrated piezoelectric sensors and actuators", *International Journal of Solids and Structures*, Vol. 38, No. 9, 2001, pp. 1641-1655.
- [2] Lam M.J., Inman D.J., Saunders W.R., "Vibration control through passive constrained layer damping and active control", *Journal of Intelligent Materials and Structures*, Vol. 8, No. 8, 1997, pp. 663-677.
- [3] Clark G., Fuller C.L., Zander A.C., "Experiments on active control of plate vibration using piezoelectric actuators and polyvinylidene fluoride (PVDF) modal sensors", *Journal of Vibration and Acoustics*, Vol. 116, No. 3, 1994, pp. 303-308.
- [4] Spencer Jr. B.F., Nagarajaiah S., "State of the art of structural control", *Journal of Structural Engineering*, Vol. 129, No. 7, 2003, pp. 845-856.