



مدل سازی و سنجش حساسیت دینامیکی ربات‌های صفحه‌ای سری لولایی نسبت به پارامترهای طراحی بر مبنای روش‌های سوبل و ای‌فست

بهزاد مهرافروز¹، محسن محمدی¹، مهدی طالع ماسوله^{2*}

1- کارشناسی ارشد، مهندسی مکانیک، دانشگاه صنعتی شریف، تهران
2- استادیار، مهندسی مکاترونیک، دانشگاه تهران، تهران
* تهران، صندوق پستی 143951374، m.t.masouleh@ut.ac.ir

اطلاعات مقاله

مقاله پژوهشی کامل
دریافت: 05 اسفند 1394
پذیرش: 12 اردیبهشت 1395
ارائه در سایت: 15 تیر 1395
کلید واژگان:
ربات صفحه‌ای سریپ
روش متعامد تکمیلی طبیعی
موتور باز دینامیکی
سنجش حساسیت دینامیکی

چکیده

در این مقاله با استفاده از روش متعامد تکمیلی طبیعی، یک الگوریتم کلی برای تحلیل دینامیک مستقیم و معکوس و همچنین تحلیل حساسیت دینامیکی ربات n درجه آزادی صفحه‌ای سری لولایی ارائه شده است. تولید خودکار معادلات دینامیکی حاکم بر ربات هدف این الگوریتم است که کاربر را از قید استخراج معادلات فارغ می‌سازد. جهت اطمینان از صحت مدل به‌دست‌آمده، یک ربات شش درجه آزادی صفحه‌ای سری لولایی به کمک این روش در محیط مکس متلب مدل‌سازی می‌شود و صحت نتایج در مقایسه با نرم‌افزار ادامز و موتور باز دینامیکی در بوته آزمایش قرار می‌گیرد. در ادامه با استفاده از دو روش مجزای سوبل و ای‌فست به تحلیل حساسیت گشتاورهای اعمالی نسبت به جرم و طول رابط‌های سه ربات دو، سه و شش درجه آزادی، پرداخته می‌شود تا حساسیت گشتاورهای اعمالی، نسبت به کمیت‌های طول و جرم ربات در دو حالت تکین و همسان‌گرد مشخص شود. در ادامه تأثیر افزایش تعداد رابط‌های ربات، تأثیر تلورانس‌های مختلف پارامترهای طراحی ربات، تأثیر حالات مختلف جهت‌گیری ربات و تفاوت نتایج حاصل از دو روش تحلیل حساسیت سوبل و ای‌فست مورد بحث و بررسی قرار می‌گیرد. در نهایت تأثیر سرعت زاویه‌ای ربات بر حساسیت گشتاورهای اعمالی نسبت به جرم و طول رابط‌ها بررسی می‌شود. نتایج پژوهش حاکی از آن است که گشتاورهای اعمالی حساسیت چشم‌گیری نسبت به تلورانس عدم قطعیت موجود در پارامترهای طراحی ربات دارند و نتایج روش سوبل از اعتبار و صحت بیشتری نسبت به روش ای‌فست برخوردار است.

Dynamic modeling and sensitivity analysis of an n-linkage planar serial robot to design parameters based on Sobol and EFAST methods

Behzad Mehrafruz¹, Mohsen Mohammadi¹, Mehdi Tale Masouleh^{2*}

1- Department of Mechanical Engineering, Sharif University of Technology, Tehran, Iran
2- Department of Mechatronic Engineering, University of Tehran, Tehran, Iran
* P.O.B. 143951374 Tehran, Iran, m.t.masouleh@ut.ac.ir

ARTICLE INFORMATION

Original Research Paper
Received 24 February 2016
Accepted 01 May 2016
Available Online 05 July 2016

Keywords:

Serial planar robot
Natural orthogonal complement
MatODE
Dynamics sensitivity analysis

ABSTRACT

In this paper, based on the concept of natural orthogonal complement, an algorithm is devised to analyze the inverse and forward dynamics and dynamic sensitivity of n-linkage planar serial robots. The first goal is to derive the governing dynamic equations of a planar serial robot systematically, more precisely, number of the linkages, mass, moment of inertia and the length of the linkages are the inputs of the algorithm and the output will be the dynamics equations of the robot. As a comparison study, a planar serial mechanism, namely dynamic modeling of 6R serial revolute manipulator is investigated and the results of the proposed algorithm are compared with other methods, i.e. Adams software and MatODE. In the next step, in order to develop a dynamic sensitivity analysis scheme, Sobol and EFAST methods are employed. By use of the dynamic equations of the robots, the sensitivity of the actuating torques to the design parameters such as mass and length of the linkages is analyzed. Dynamic sensitivity of three planar serial robots, namely 2R-PSM, 3R-PSM and 6R-PSM is studied in two different configurations such as singular and isotropic. Finally, the effects of various angular velocities on the sensitivity of actuated torques to the design parameters are investigated. The obtained results reveal that the tolerance of uncertainty in the design parameters of robot affects the actuating torques significantly and also the Sobol's method predicts the sensitivity of the robot more precisely.

1- مقدمه

مکانیکی چندپارچه¹ است که کاربردهای مختلف آن‌ها در صنعت، پزشکی و ... مدل‌سازی دینامیکی آن‌ها را بیش از پیش به مسئله‌ای حائز اهمیت

امروزه مدل‌سازی دینامیکی سیستم‌های مکانیکی نقش چشم‌گیری در بسیاری از زمینه‌های مهندسی دارد. ربات‌های سری نمونه‌ای از سیستم‌های

¹ Multibody

Please cite this article using:

B. Mehrafruz, M. Mohammadi, M. Tale Masouleh, Dynamic modeling and sensitivity analysis of an n-linkage planar serial robot to design parameters based on Sobol and EFAST methods, *Modares Mechanical Engineering*, Vol. 16, No. 6, pp. 321-332, 2016 (in Persian)

برای ارجاع به این مقاله از عبارت ذیل استفاده نمایید:

تبدیل کرده است؛ بنابراین درک چگونگی رفتار دینامیکی این ربات‌ها و سنجش حساسیت دینامیکی آن‌ها چالش عظیمی در علم رباتیک به حساب می‌آید. سنجش حساسیت دینامیکی، امکان طراحی بهینه، شبیه‌سازی، آزمایش رفتار و کارایی در یک فعالیت ویژه را میسر می‌سازد. ربات‌های صفحه‌ای سری¹ دسته بزرگی از ربات‌های سری را تشکیل می‌دهند که توجه بسیاری از محققان را به خود جلب کرده است. از این‌رو هدف اصلی این مقاله سنجش حساسیت دینامیکی ربات‌های صفحه‌ای سری است.

سنجش حساسیت به مطالعه نحوه تأثیرپذیری خروجی یک مدل، نسبت به متغیرهای ورودی آن گفته می‌شود. هدف از سنجش حساسیت، درک نحوه وابستگی خروجی یک مدل، به ورودی‌های آن است. از این‌رو سنجش حساسیت را می‌توان در تمامی حوزه‌های مدل‌سازی که از روش‌های ریاضی و محاسباتی برای مطالعه رفتار سیستم استفاده می‌کنند، به کار گرفت. تحلیل حساسیت به درک بهتر رفتار مدل، ارتباط مدل با جهان واقعی و چگونگی عملکرد قسمت‌های مختلف مدل کمک می‌کند [1]. در واقع تحلیل حساسیت ابزاری برای شناخت بهتر مدل و یافتن پارامترهایی است که اهمیت بیشتری در خروجی آن دارد. روش‌های سنجش حساسیت را می‌توان به سه دسته کلی تحلیلی، ترسیمی و آماری تقسیم‌بندی کرد. در این مقاله از میان روش‌های تحلیل حساسیت، روش سوبل² و روش ای‌فست³ به کار گرفته شده‌اند. روش‌های آماری سنجش حساسیت به صورت توزیع احتمالی به شبیه‌سازی ورودی می‌پردازند، سپس تأثیر این ورودی را بر خروجی ارزیابی می‌کنند. به عبارت بهتر این روش‌ها از روش‌های سنجش حساسیت متغیرهای خروجی سیستم بر پایه واریانس پارامترهای ورودی است [2]. تحلیل حساسیت کاربردهای متفاوتی در حوزه‌های مختلف علوم از جمله رباتیک دارد. تی‌زداس و یورکوچ [3] حساسیت کنترل ربات سری با n رابط را بررسی کردند و از معادلات لاگرانژ-اویلر بهره گرفتند. هان و همکاران [4] سنجش حساسیت سینماتیکی ربات 3-UPU و همچنین حساسیت سینماتیکی ربات در حالت‌های تکین را مورد بررسی قرار دادند. کارو و همکاران [5] در سنجش حساسیت سینماتیکی 3-RPR دو شاخص عددی ارائه کردند که به کمک آن‌ها می‌توان سنجش حساسیت مکان و جهت‌گیری مجری نهایی را مشخص کرد. الیسا و همکاران [6] به بررسی تلورانس سینماتیکی مکانیزم‌های صفحه‌ای پرداختند و در تحقیقات خود حساسیت سینماتیکی این مکانیزم‌ها را بررسی کردند و مطالعات خود را بر مکانیزم‌های جنوا⁴ و دوربین عکاس⁵ بسط دادند. دانشمند و همکاران [7] به ارائه مدل ریاضی جدید برای محاسبه حساسیت سینماتیکی مکانیزم‌های موازی با توجه به خطای موجود در مفاصل غیرفعال پرداختند و نتایج حاصل را بر مکانیزم 3-RPR و نیز ربات تیرپترون⁶ به کار بردند.

سنجش حساسیت دینامیکی نیازمند حل معادلات دینامیکی ربات است. تاکنون روش‌های بسیاری از جمله نیوتن-اویلر، لاگرانژ-اویلر و موتور باز دینامیکی⁷ در استخراج معادلات دینامیکی حاکم بر یک سیستم مکانیکی چندپارچه مورد استفاده قرار گرفته است. روش نیوتن-اویلر بر مبنای دیاگرام آزاد جسم بنا شده است. از این روش به عنوان کارآمدترین روش مدل‌سازی سیستم‌های مکانیکی نام برده می‌شود [8]. اساس روش لاگرانژ انرژی

مکانیکی سیستم است و مزیت اصلی این روش محاسبه نکردن نیروهای عکس‌العملی بین مفصلی است، ولی بیشتر مشکل آن حجم بالای محاسبات است [9]. صحنه‌گذاری نتایج از چالش‌ها در مباحث مرتبط با مدل‌سازی دینامیکی است. موتور باز دینامیکی یکی از قوی‌ترین کتابخانه‌های شبیه‌ساز فیزیکی است که از آن می‌توان در طراحی محیط‌های مجازی رباتیکی و هپتیکی⁸ استفاده کرد. این موتور یک کتابخانه قوی و متن‌باز⁹ در شبیه‌سازی دینامیک مستقیم اجسام چندپارچه است [10]. برای نمونه می‌توان از ربات‌های پایه پویا، ربات‌های انسان‌نما، مکانیزم‌های متحرک و غیره به عنوان اجسام چندپارچه نام برد. هدف اصلی موتور باز دینامیکی شبیه‌سازی بلادرنگ¹⁰ است و هسته اصلی این موتور فیزیکی بسیار مدرن، پایدار و همچنین بلادرنگ است. موتور باز دینامیکی یکی از روش‌های به کار گرفته شده برای صحنه‌گذاری نتایج حاصل در این مقاله است. کاباپاشی [10] در مدل‌سازی دینامیکی ربات هرس‌گر از موتور باز دینامیکی بهره گرفته و با استفاده از این کتابخانه به بهینه‌سازی نیروی تولیدی بازوی ربات پرداخته است. اندو و همکاران [11] برای مدل‌سازی ربات تیتان-8¹¹ از موتور باز دینامیکی استفاده و نتایج حاصل را با مقادیر آزمایشگاهی و تجربی مقایسه کردند. اچ‌سو و پترز [12] در مسابقات واقعیت مجازی دارپا¹² به توسعه موتور باز دینامیکی پرداختند و برای افزایش دقت این موتور، الگوریتم حل عددی آن را تغییر دادند، همچنین در کارهای خود سعی بر نگاهیدن سرعت شبیه‌سازی در مقابل افزایش دقت داشتند. امروزه موتور باز دینامیکی به عنوان یکی از بهترین ابزارهای شبیه‌سازی شناخته می‌شود و روزبه‌روز در حال توسعه است. درام‌رایت و همکاران [13] راهکاری‌هایی برای بهبود کارایی محاسبات، مدل‌سازی میرایی مفاصل، پایداری بیشتر حل عددی و تقرب خطی‌سازی اصطکاک ارائه کرده‌اند.

مدلسازی سیستم‌های دینامیکی با استفاده از روش‌های نیوتن-اویلر و لاگرانژ مستلزم استفاده از داده‌های سینماتیکی ربات است و حل سینماتیک ربات به نوبه خود چالش عظیمی به حساب می‌آید. از این‌رو امروزه روش‌هایی که در حل دینامیک سیستم فارغ از حل مجزای سینماتیک ربات عمل می‌کنند، کارایی بهتری از خود نشان می‌دهند. یکی از این روش‌ها، روش متعامد تکمیلی طبیعی¹³ است. این روش نخستین بار توسط آنجلس و همکاران در سال 1988 معرفی شد [14]. روش متعامد تکمیلی طبیعی بر پایه روش نیوتن-اویلر بنا شده است و به خودی خود معادلات سینماتیکی ربات را در برمی‌گیرد که سبب عدم لزوم حل مستقیم و مجزای سینماتیک ربات می‌شود. این روش منجر به حذف نیروهای داخلی عکس‌العملی می‌شود که از مزیت‌های آن است. از دیگر مزیت‌های آن می‌توان به در نظر گرفتن نیروهای اصطکاک، جامع‌بودن روش و سادگی تحلیل دینامیک مستقیم اشاره کرد. در این روش با تعریف یک ماتریس متعامد تکمیلی طبیعی سرعت‌های خطی و زاویه‌ای اجسام به سرعت‌های مفصلی نگاشته می‌شود. اکبرزاده و همکاران [15] با استفاده از روش متعامد تکمیلی طبیعی به مدل‌سازی دینامیکی ربات موازی 3-RRP پرداخته‌اند. ژو و همکاران [16] دینامیک معکوس ربات شش پا¹⁴ با استفاده از روش متعامد تکمیلی طبیعی مدل‌سازی و با مدل‌سازی خود طول ساق‌های ربات را ثابت فرض کرده‌اند و در کنار

¹ Planar Serial Manipulator (PSM)

² Sobol method

³ EFAST method (Extended Fourier Amplitude Sensitivity Testing)

⁴ Geneva pair

⁵ Camera shutter

⁶ Tripteron

⁷ Open dynamics engine (ODE)

⁸ Haptic

⁹ Open source

¹⁰ Real time

¹¹ TITAN-VIII

¹² DARPA

¹³ Natural Orthogonal Complement (NOC)

¹⁴ Hexapods

از آنجایی‌که در این مقاله حالت کلی ربات nR -PSM مورد بررسی قرار می‌گیرد؛ بنابراین در ابتدا به بررسی معادلات دینامیکی این ربات پرداخته می‌شود. طرح‌واره کلی یک ربات nR -PSM صفحه‌ای در شکل‌های 1 و 2 درج شده است. در شکل 1 طرح‌واره سه‌بعدی این ربات نمایش داده شده است و در شکل 2 پارامترهای طراحی و مؤلفه‌های تعمیم‌یافته مفصلی نشان داده شده است. همان‌طور که مشخص است این ربات یک ربات سری صفحه‌ای است که از n رابط که با مفاصل لولایی به یکدیگر متصل شده‌اند، تشکیل شده است.

همچنین هر رابط دارای جرم m_i طول l_i و ممان اینرسی عمود بر صفحه حرکت ربات I_i است. تمامی رابطه‌ها به‌صورت متقارن فرض شده‌اند و در نتیجه مرکز جرم هر رابط در وسط هر یک قرار گرفته است. در هر مفصل یک گشتاور اعمالی τ_i در نظر گرفته شده است و از اثرات میرایی و اصطکاک صرف‌نظر شده است. اکنون با استفاده از روش متعامد تکمیلی طبیعی به مدل‌سازی دینامیکی ربات nR -PSM پرداخته می‌شود. روابط این قسمت با الهام از مرجع [19] نوشته شده است.

در ابتدا n دستگاه مختصات راست‌گرد روی هر مفصل قرار می‌گیرد. جهت‌گیری این دستگاه براساس شکل 1 بدین‌صورت است که محور Z عمود بر صفحه و محور X در جهت طولی هر رابط است. حال بردار \mathbf{a}_i که مرکز دستگاه مختصات \square_i به مرکز دستگاه مختصات \square_{i+1} متصل می‌سازد را می‌توان به‌صورت رابطه (1) نوشت.

$$\mathbf{a}_i = \begin{bmatrix} l_i \cos \left(\sum_{j=1}^i \theta_j \right) \\ l_i \sin \left(\sum_{j=1}^i \theta_j \right) \end{bmatrix} \quad (1)$$

در رابطه (1) l_i و θ_i به ترتیب طول و زاویه نسبت به افق رابط i ام است. رابطه کلی روش متعامد تکمیلی طبیعی به‌صورت رابطه (2) است.

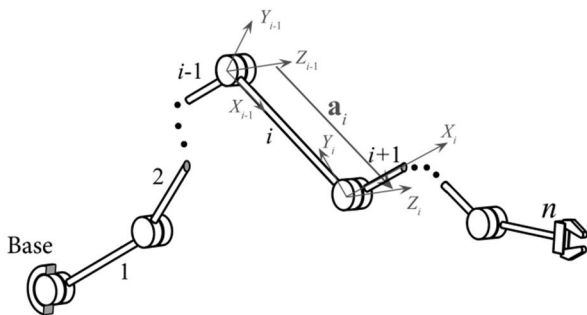


Fig. 1 3D Schematic representation of an nR -PSM
شکل 1 طرح‌واره سه‌بعدی ربات nR -PSM

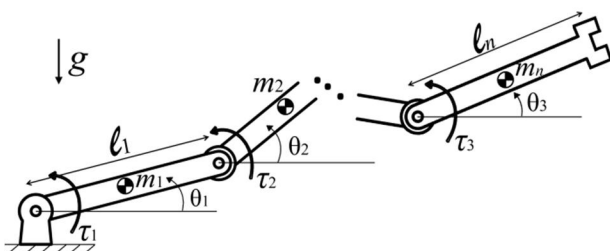


Fig. 2 Design parameters and joint variables of an nR -PSM
شکل 2 پارامترهای طراحی و متغیرهای مفصلی ربات nR -PSM

استفاده از روش متعامد تکمیلی طبیعی از روش نیوتن-اولبر نیز بهره گرفته‌اند. ساها و انجلس [17] روش متعامد تکمیلی طبیعی را برای یک سیستم مکانیکی که متشکل از اجسام صلب مقید به قیود هولونومیک¹ و غیرهولونومیک² است گسترش داده‌اند. آنان روابط خود را بر یک دیسک غلطان و همچنین ربات دو درجه آزادی ای‌جی‌وی³ به کاربردند.

مطالعات گذشته عموماً معطوف به سنجش حساسیت سینماتیکی ربات است و در کارهای پیشین کم‌تر به بررسی حساسیت دینامیکی ربات پرداخته شده است. در تمامی سنجش‌های حساسیت صورت گرفته تاکنون، تابع هدف در حوزه مطالعات سینماتیکی ربات جای می‌گیرد و پژوهش‌چندانی در حیطه سنجش حساسیت دینامیک ربات ارائه نشده است. اهمیت حساسیت دینامیکی ربات در حوزه‌هایی مانند کنترل عدم قطعیت‌های ربات که ناشی از پارامترهای طراحی ربات است، نویسندگان مقاله را بر آن داشت تا در این متن به سنجش حساسیت دینامیکی ربات‌ها پرداخته شود تا به کمک آن بتوان به کنترل این عدم قطعیت‌ها پرداخت. سنجش حساسیت همواره نیازمند تابع هدف است و از آنجایی‌که تابع هدف در مطالعه حاضر دینامیک ربات است؛ بنابراین پیش از هر چیز معادلات دینامیکی ربات مورد نیاز است. یکی دیگر از نوآوری‌های این مقاله ارائه مدل دینامیکی برای دستیابی به معادلات دینامیکی ربات با n مفصل لولایی⁴ (nR) است. زلاجیا [18] به مدل‌سازی دینامیکی و سینماتیکی ربات n -R پرداخته است و معادلات دینامیکی این ربات بر مبنای روش لاگرانژ استخراج شده است. در مقاله پیشرو از روش متعامد تکمیلی طبیعی بهره گرفته شده است. نوآوری مدل ارائه شده در این مقاله، محاسبه خودکار معادلات دینامیکی حاکم بر ربات توسط الگوریتم است، به‌طوری‌که کاربر را از قید استخراج معادلات رها می‌سازد.

در این مقاله در بخش 2 به مدل‌سازی ربات nR -PSM پرداخته می‌شود. با توجه به کارآمدی و مزایای روش متعامد تکمیلی طبیعی که پیشتر به آن اشاره شد، معادلات دینامیکی ربات بر مبنای این روش استخراج می‌شود. سپس ربات 6R-PSM صفحه‌ای به‌وسیله این روش مدل‌سازی می‌شود و برای صحت‌گذاری نتایج حاصل از مدل ارائه‌شده از دو روش موتور باز دینامیکی و نرم‌افزار آدامز بهره گرفته می‌شود. در بخش 3 روش سنجش حساسیت دینامیکی ربات با استفاده از دو روش تحلیل حساسیت سوبل و ای‌فست ارائه می‌شود. بدین منظور از معادلات دینامیکی ربات استفاده و حساسیت گشتاورهای اعمالی نسبت به طول و جرم هر رابط سنجدیده می‌شود. سه ربات 2R-PSM، 3R-PSM و 6R-PSM در دو حالت مختلف همسان‌گرد⁵ و تکین⁶ مورد سنجش حساسیت قرار می‌گیرند. در انتها نیز تأثیر سرعت‌های زاویه‌ای بر حساسیت گشتاورهای اعمالی به ربات نسبت به پارامترهای طراحی مورد بررسی قرار می‌گیرد. در نهایت در بخش 4 جمع‌بندی و نتیجه‌گیری ارائه می‌شود.

2- مدل‌سازی دینامیکی

دستیابی به تابع هدف نخستین گام سنجش حساسیت است. هدف این مقاله، سنجش حساسیت دینامیکی ربات‌های صفحه‌ای سری است. از این‌رو نخستین چالش پیش‌رو به‌دست‌آوردن معادلات دینامیکی حاکم بر ربات است.

¹ Holonomic

² Nonholonomic

³ AGV

⁴ n -Revolute

⁵ Isotropic

⁶ Singular

به صورت رابطه (8) نوشته می‌شود.

$$W^G = \begin{bmatrix} W_1^G \\ \vdots \\ W_n^G \end{bmatrix} \quad W_i^G = \begin{bmatrix} 0 \\ 0 \\ m_i g \end{bmatrix} \quad (8)$$

1-2- صحت‌گذاری معادلات دینامیکی

با استفاده از این روابط، الگوریتمی در محیط مکس² متلب برنامه‌نویسی شده است. دلیل استفاده از محیط مکس، سرعت بالا و توانایی بالای این محیط در انجام محاسبات است و به واسطه استفاده از این محیط امکان شبیه‌سازی به صورت بلادرنگ میسر شده است. ورودی این الگوریتم، تعداد رابط‌ها و پارامترهای فیزیکی ربات از جمله طول، جرم و ممان اینرسی هر رابط است. خروجی الگوریتم فوق n معادله دیفرانسیل مرتبه دو حاکم بر حرکت ربات است. از آنجایی که در این مقاله دینامیک مستقیم بررسی می‌شود؛ بنابراین ادامه روند حل نیازمند حل عددی یک دستگاه معادلات دیفرانسیل مرتبه دو با n معادله است. در این قسمت معادلات دیفرانسیل به کمک مکس به محیط متلب انتقال داده شده است و پس از تعیین شرایط اولیه ربات و اعمال گشتاورهای موتورها، از حل‌کننده عددی رانج کوتا³ مرتبه چهارم استفاده شده است تا حرکت ربات در یک بازه زمانی معین به دست آید. صحت‌گذاری نتایج حاصل از الگوریتم بر یک ربات 6R-PSM در دو حالت دارای گشتاور اعمالی ثابت و بدون اعمال گشتاور مدل‌سازی شده است. گام زمانی حل عددی برابر 10^{-4} ثانیه و طول بازه حل یک ثانیه در نظر گرفته شده است. مشخصات فیزیکی ربات و شرایط اولیه ربات در جدول 1 درج شده است، همچنین گشتاورهای اعمالی برای حالت دارای گشتاور نیز در این جدول ارائه شده است.

اکنون برای صحت‌گذاری شبیه‌سازی در حالت بدون اعمال گشتاور، از آزمون پایستگی انرژی مکانیکی بهره گرفته می‌شود. همان‌طور که پیشتر اشاره شد در این مدل‌سازی از اثرات میرایی و اصطکاک موجود در مفاصل صرف‌نظر شده است. با توجه به شرایط اولیه ربات و عدم اعمال گشتاور توسط موتورها به مفاصل در طی مانور، ربات یک سقوط آزاد را تجربه می‌کند. انتظار می‌رود انرژی مکانیکی ربات در طی شبیه‌سازی ثابت باشد. با توجه به وجود نداشتن سرعت نخستین خطی و زاویه، انرژی جنبشی ربات در لحظه آغاز صفر است. مبنای انرژی پتانسیل، سطح افق در نظر گرفته شده است و ربات در لحظه صفر در سطح افق قرار دارد؛ بنابراین انرژی پتانسیل ربات نیز در این لحظه برابر صفر است. در نتیجه انرژی مکانیکی که به صورت جمع انرژی جنبشی و پتانسیل ربات تعریف می‌شود، در لحظه آغاز صفر است. با توجه به پایستگی انرژی در مدل‌سازی ارائه‌شده انتظار می‌رود انرژی مکانیکی در طی شبیه‌سازی ثابت بماند. نمودار شکل 3 انرژی مکانیکی ربات را در طی مانور نمایش می‌دهد که حول مقدار صفر نوسان می‌کند و محدوده نوسانات از مرتبه 10^{-5} است.

در ادامه با مقایسه نتایج شبیه‌سازی با استفاده از موتور باز دینامیکی و همچنین نرم‌افزار تجاری آدامز، صحت و سقم معادلات دینامیکی ارائه شده در بوته آزمایش قرار می‌گیرد. بدین منظور ربات شش درجه آزادی صفحه‌ای مزبور، در این دو محیط مدل‌سازی شده و با شرایط یکسان شبیه‌سازی شده است. مقایسه نتایج این شبیه‌سازی‌ها در جدول 2 قید شده است. در این جدول مقادیر میانگین خطا، جذر متوسط مربع⁴ خطا و انحراف معیار⁵ خطا

$$I\ddot{\theta} = -C\dot{\theta} + \tau + \gamma \quad (2)$$

در رابطه (2) ماتریس مثبت معین ممان اینرسی تعمیم‌یافته است. C ماتریس نیروهای کوریولیس و مرکزگراست، همچنین τ بردار نیروها و گشتاورهای عملگر و γ بردار نیرو و گشتاورهای گرانش است که مطابق روابط (3) تعریف می‌شوند.

$$I = T^T M T \quad (3-a)$$

$$C(\theta, \dot{\theta}) = T^T M \dot{T} + T^T W M T \quad (3-b)$$

$$\tau = T^T W^A \quad (3-c)$$

$$\gamma = T^T W^G \quad (3-d)$$

برای ربات صفحه‌ای در مطالعه حاضر، ماتریس پیش‌گونی T^1 به صورت تحلیلی توسط رابطه (4) محاسبه می‌شود. این فرمول‌بندی بر اساس حالت ربات صفحه‌ای سری به دست آمده و مخصوص ربات مورد بررسی است. همان‌طور که مشخص است این ماتریس به یک ماتریس پایین مثلثی تبدیل شده است. دلیل این امر در ماهیت فیزیکی ربات سری است که هر مکان رابط i ام توسط مکان رابط‌های $i-1$ تغییر می‌پذیرد و در نتیجه انتظار می‌رود برای $i > j$ مقدار t_{ij} بردار صفر سه‌بعدی باشد.

$$T = \begin{bmatrix} t_{11} & \cdots & t_{1n} \\ \vdots & \ddots & \vdots \\ t_{n1} & \cdots & t_{nm} \end{bmatrix}, \quad t_{ij} = \begin{cases} 0 & i < j \\ \begin{bmatrix} 1 \\ \frac{1}{2} E a_i \end{bmatrix} & i = j \\ \begin{bmatrix} 1 \\ \sum_{k=j}^{i-1} E a_k + \frac{1}{2} E a_i \end{bmatrix} & i > j \end{cases} \quad (4)$$

در رابطه (4) بردار سه‌بعدی صفر است، همچنین ماتریس E ماتریس دوران دوبعدی 90- درجه پادساعت‌گرد حول محور عمود بر صفحه است. ماتریس \dot{T} مشتق زمانی ماتریس پیش‌گونی است. این ماتریس به دلیل صفحه‌ای بودن ربات و لولایی بودن تمامی مفاصل ربات به صورت تحلیلی محاسبه شده است و به صورت رابطه (5) فرمول‌بندی شده است:

$$\dot{T} = \begin{bmatrix} \dot{t}_{11} & \cdots & \dot{t}_{1n} \\ \vdots & \ddots & \vdots \\ \dot{t}_{n1} & \cdots & \dot{t}_{nm} \end{bmatrix}, \quad \dot{t}_{ij} = \begin{cases} 0 & i < j \\ \begin{bmatrix} 0 \\ -\frac{1}{2} a_i \sum_{k=1}^i \dot{\theta}_k \end{bmatrix} & i = j \\ \begin{bmatrix} \sum_{k=j}^{i-1} \left(-a_k \sum_{p=1}^k \dot{\theta}_p \right) - \frac{1}{2} \sum_{k=1}^i \dot{\theta}_k a_i \end{bmatrix} & i > j \end{cases} \quad (5)$$

ماتریس سرعت زاویه‌ای ربات W به صورت رابطه (6) تعریف می‌شود.

$$W = \text{diag}(W_1, \dots, W_n) \quad W_i = \begin{bmatrix} \Omega_i & 0 \\ 0 & 0 \end{bmatrix} \quad (6)$$

در رابطه بالا Ω_i سرعت زاویه‌ای رابط i ام است و O ماتریس 3×3 صفر است. ماتریس جرم تعمیم‌یافته M نیز به صورت رابطه (7) تعریف می‌شود.

$$M = \text{diag}(M_1, \dots, M_n) \quad M_i = \begin{bmatrix} I_i & 0^T \\ 0 & m_i 1 \end{bmatrix} \quad (7)$$

در رابطه (7)، 0 و 1 به ترتیب بردار دوبعدی صفر و ماتریس 2×2 همانی است. تنها ماتریس باقی‌مانده ماتریس گرانش است که برای این ربات خاص

¹ Twist-shaping matrix

² MEX

³ Rung-Kutta

⁴ Root mean square

⁵ Standard deviation

3- تحلیل حساسیت دینامیکی

در این قسمت بر مبنای دو روش سوبل و ای‌فست به تحلیل حساسیت ربات nR -PSM صفحه‌ای پرداخته می‌شود. هدف اصلی این قسمت سنجش حساسیت گشتاور اعمالی موتورها نسبت به طول و جرم رابطه‌هاست. وجود مقداری خطا و عدم قطعیت در اندازه‌گیری و ساخت رابط‌های ربات امری انکارناپذیر است؛ بنابراین درک نحوه تأثیر خطای موجود در پارامترهای طراحی ربات بر گشتاورهای لازم در کنترل ربات امکان مدیریت این خطاها را میسر می‌سازد. در نتیجه این قسمت به بررسی حساسیت گشتاورهای اعمالی نسبت به پارامترهای طراحی ربات از جمله جرم و طول معطوف شده است. برای این منظور سه ربات در نظر گرفته شده که عبارت از ربات صفحه‌ای لولایی دو، سه و شش درجه آزادی 2R-PSM، 3R-PSM و 6R-PSM است. دو حالت مختلف برای هر ربات در نظر گرفته شده است. این حالات در شکل 4 نشان داده شده است. همان‌طور که در شکل مشخص است جهت گرانث در تمامی شکل‌ها به سمت پایین است. حالت نخست، همسان‌گرد است. حالت همسان‌گرد ربات برای نخستین بار توسط سلیسبری و همکاران [20] در سال 1982 پیشنهاد شد. برای یک ربات، حالت همسان‌گرد بر مبنای عدد وضعیت ماتریس ژاکوبین ربات تعریف می‌شود. عدد وضعیت به نسبت بزرگ‌ترین مقدار ویژه ماتریس ژاکوبین به کوچک‌ترین مقدار ویژه آن گفته می‌شود. برای یک ربات در حالت همسان‌گرد عدد وضعیت برابر یک است، به عبارت بهتر تمامی مقادیر ویژه ماتریس ژاکوبین با یکدیگر برابر می‌شود [21]. ربات در حالت همسان‌گرد مشخصات حرکتی مطلوب را در همه جهات به درستی و با عملکرد یکسان از فضای عملگرها به مجری نهایی انتقال می‌دهد. حالت همسان‌گرد برای ربات دو و سه درجه آزادی لولایی صفحه‌ای از مرجع [19] اتخاذ شده است. برای ربات شش درجه آزادی لولایی حالت همسان‌گرد را در حالت فضایی می‌توان تعریف کرد و برای ربات صفحه‌ای 6R-PSM حالت همسان‌گرد در نظر گرفته نمی‌شود؛ بنابراین از بررسی این حالت در ربات سوم صرف‌نظر شده است. وضعیت دوم، حالت تکین ربات است. عدد وضعیت ربات در حالت تکین برابر بی‌نهایت می‌شود و از نظر عملکردی حالت تکین یک ربات نقطه مقابل حالت همسان‌گرد آن ربات است. حالت تکین در صفحه افق در نظر گرفته شده و تمامی رابط‌ها در سطح افق قرار می‌گیرند و زاویه میان آن‌ها صفر است. مستقل بودن گشتاورهای اعمالی نسبت به سرعت زاویه‌ای رابط‌های ربات دلیل انتخاب حالت تکین است.

در حالت تکین ربات صلبیت خود را از دست می‌دهد و در اصل با ثابت ساختن محرکه‌ها (همان گشتاور موتورها) بی‌نهایت پاسخ برای ربات در

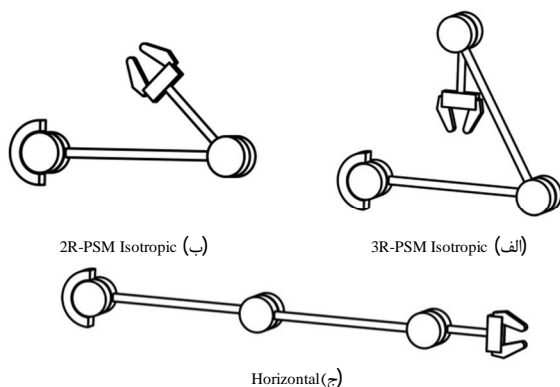


Fig. 4 Different configurations of the 2R-PSM and 3R-PSM robots for the dynamic sensitivity analysis

شکل 4 حالات مختلف 2R-PSM و 3R-PSM برای تحلیل حساسیت دینامیکی

برای هر مقایسه ارائه شده است. حالت یک در جدول 2 بیان‌گر مقایسه میان معادلات ارائه شده و نرم‌افزار آدامز است که به شبیه‌سازی ربات در حالت دارای گشتاور اعمالی می‌پردازد، در حالی که حالت 2 نشان‌دهنده مقایسه میان معادلات ارائه شده و موتور باز دینامیکی است که ربات را در حالت بدون گشتاور و سقوط آزاد شبیه‌سازی می‌کند.

همان‌طور که مشخص است اختلاف نتایج در محدوده قابل قبولی قرار دارد. مقدار خطا در حالت 2 نسبت به حالت 1 اندکی بیشتر است. این امر از اختلاف میان روش‌های حل عددی نشأت می‌گیرد. نرم‌افزار آدامز از روش رانج کوتاه در حل عددی معادلات دیفرانسیل کمک می‌گیرد و موتور باز دینامیکی روش اویلر را به کار می‌برد. از آنجایی که بنا به دقت بیشتر روش رانج کوتاه، این روش در حل معادلات دیفرانسیل مطالعه حاضر استفاده شده است؛ بنابراین وجود تطابق بیشتر در حالت دو امری دور از انتظار نیست. اکنون که صحت و سقم معادلات معلوم گشت، می‌توان بر مبنای این مدلسازی به تحلیل حساسیت دینامیکی ربات پرداخت.

جدول 1 پارامترهای طراحی و شرایط اولیه ربات 6R-PSM

Table 1 Design parameters and initial conditions of 6R-PSM						
رابط	I (kg.m ²)	m (kg)	l (m)	θ_0 (°)	$\dot{\theta}_0$ (°/s)	τ (N.m)
1	2.54×10^{-3}	0.484	0.25	0.0	0.0	2.000
2	2.54×10^{-3}	0.484	0.25	0.0	0.0	0.300
3	1.31×10^{-3}	0.387	0.20	0.0	0.0	0.100
4	1.31×10^{-3}	0.387	0.20	0.0	0.0	0.030
5	5.61×10^{-4}	0.290	0.15	0.0	0.0	0.030
6	5.61×10^{-4}	0.290	0.15	0.0	0.0	0.001

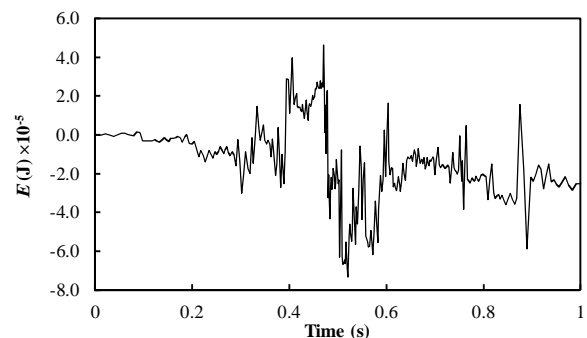


Fig. 3 Total mechanical energy of the 6R-PSM over the simulation time
شکل 3 انرژی مکانیکی ربات 6R-PSM در طی شبیه‌سازی صورت پذیرفته

جدول 2 مقادیر میانگین، جذر متوسط مربع و انحراف معیار میان خطای حاصل از مقایسه نتایج به‌دست‌آمده برای ربات 6R-PSM

حالت	میانگین خطا (درجه)	RMS (deg)	SD (deg)	θ
1	6.25×10^{-6}	9.98×10^{-6}	7.79×10^{-6}	0°
2	0.0082	0.0209	0.0193	
1	4.36×10^{-6}	6.76×10^{-6}	5.17×10^{-6}	±0°
2	0.0042	0.0374	0.0371	
1	1.70×10^{-4}	2.58×10^{-4}	1.95×10^{-4}	±0°
2	0.0054	0.0373	0.0369	
1	1.73×10^{-4}	2.63×10^{-4}	1.97×10^{-4}	±0°
2	0.0136	0.0529	0.0511	
1	4.39×10^{-5}	6.65×10^{-5}	4.99×10^{-5}	±0°
2	0.0047	0.0415	0.0413	
1	1.09×10^{-4}	2.25×10^{-4}	1.97×10^{-4}	±0°
2	0.0076	0.0805	0.0801	

تمام متغیرها به جز x_i و x_j را نشان می‌دهد. از این رو رابطه‌ای به دست آوردن درجه آزادی بالاتر را می‌توان به استخراج کرد. واریانس تابع با استفاده از رابطه (14) به دست می‌آید.

$$D = \int_{\Omega^k} \tau^2(x) dx - (\tau_0)^2 \quad (14)$$

واریانس‌های جزئی را نیز می‌توان به صورت رابطه (15) محاسبه کرد.

$$D_{i_1, \dots, i_s} = \int_0^1 \dots \int_0^1 \tau_{i_1, \dots, i_s}^2(x_{i_1}, \dots, x_{i_s}) dx_{i_1} \dots dx_{i_s} \quad (15)$$

با استفاده از تحلیل واریانس، واریانس به بخش‌های جزئی قابل تجزیه است. (16)

$$D = \sum_{i=1}^k D_i + \sum_{1 \leq i < j \leq k} D_{ij} + \dots + D_{1,2,3,\dots,k} \quad (16)$$

حساسیت مرتبه اول $S_{1,2,\dots,k}$ از تقسیم واریانس هر گروه از متغیرها به واریانس کلی به صورت رابطه (17) به دست می‌آید.

$$S_{i_1, \dots, i_s} = \frac{D_{i_1, \dots, i_s}}{D}, 1 \leq i_1 < \dots < i_s \leq k \quad (17)$$

S_{i_1, \dots, i_s} درجه اول حساسیت خروجی به x_{i_1}, \dots, x_{i_s} نامیده می‌شود که تأثیر آن بر خروجی را نشان می‌دهد و میزان حساس بودن خروجی به x_{i_1}, \dots, x_{i_s} را نمایش می‌دهد. حساسیت کلی متناظر به صورت رابطه (18) به دست می‌آید.

$$S_{i_1, \dots, i_s}^{\text{tot}} = \frac{D - D'_{i_1, \dots, i_s}}{D} \quad (18)$$

D'_{i_1, \dots, i_s} واریانس بقیه پارامترها به جز x_{i_1}, \dots, x_{i_s} است. در این اندیس اثرات درجه بالاتر نیز در نظر گرفته شده است.

1-1-3- الگوریتم حل روش سوبل

هنگامی که اندیس حساسیت خاصی مورد نیاز است می‌توان با استفاده از مقادیر تابع $\tau(x_1, \dots, x_k)$ به آن دست یافت. فرض می‌شود که حالتی در نظر گرفته شود که تأثیر گروهی از متغیرها بر خروجی مدل مورد نظر باشد که در این جا جرم و طول از میان پارامترهای ورودی از جمله ممان اینرسی، سرعت زاویه، شتاب زاویه‌ای و غیره است. از این رو متغیرهای x_1, \dots, x_n به دو گروه تقسیم می‌شوند که با γ و Z نشان داده شوند. ابعاد γ برابر با s و ابعاد Z $n - s$ باشد. به جای تجزیه به صورت معادله (10) می‌توان به صورت روابط (19-22) استفاده کرد.

$$\tau(x) = \tau_0 + \tau_1(\gamma) + \tau_2(Z) + \tau_{12}(\gamma, Z) \quad (19)$$

که

$$\tau_1(\gamma) = \int_0^1 \dots \int_0^1 \tau(x) dz - \tau_0 \quad (20)$$

$$\tau_2(Z) = \int_0^1 \dots \int_0^1 \tau(x) dy - \tau_0 \quad (21)$$

$$\tau_{12}(\gamma, Z) = \tau(x) - \tau_0 - \tau_1(\gamma) - \tau_2(Z) \quad (22)$$

واریانس‌ها به صورت (23-26) هستند.

$$D_1 = \int_0^1 \dots \int_0^1 \left[\int_0^1 \dots \int_0^1 \tau(x) dz \right]^2 dy - \tau_0^2 \\ = \int_0^1 \dots \int_0^1 \tau(\gamma, z) \tau(\gamma, v) dz dv dy - \tau_0^2 \quad (23)$$

$$D_2 = \int_0^1 \dots \int_0^1 \tau(\gamma, z) \tau(u, z) dz du dy - \tau_0^2 \quad (24)$$

دسترس است که این همان تأثیر نداشتن سرعت زاویه رابطه روی گشتاور اعمالی به ربات است. جدول 3 نشان‌دهنده پارامترهای فیزیکی سه ربات است. برای این ربات‌ها پارامترها تا حد امکان مطابق با مطالعه آزمایشگاهی کیم [22] در نظر گرفته شده است. همان‌طور که پیشتر اشاره شد، در تحلیل حساسیت از دو روش سوبل و ای‌فست بهره گرفته شده است. در ادامه به معرفی این روش‌ها و شیوه پیاده‌سازی این روش‌ها بر معادلات دینامیکی ربات اشاره می‌شود و سپس به تحلیل حساسیت پرداخته خواهد شد.

1-3- روش تحلیل حساسیت سوبل

روش سوبل برای سنجش حساسیت مدل‌های غیرخطی بسیار کارآمد بوده و می‌تواند حساسیت کلی به پارامترهای ورودی را تعیین کند. علاوه بر این می‌تواند حساسیت خروجی سیستم را به متغیرهای ورودی بسنجد. روابط این بخش به صورت خلاصه از مراجع [24,23] اقتباس شده است. با فرض این که تابع هدف $\tau(x_1, \dots, x_k)$ ، گشتاور اعمالی به مفاصل در معادلات دینامیکی حاکم بر ربات صفحه باشد که دارای k متغیر ورودی است و هر کدام از ورودی‌ها از جمله جرم و طول به صورت x_i نمایش داده می‌شوند، دامنه پارامترهای ورودی به صورت رابطه (9) تعریف می‌شود.

$$\Omega^k = \{X | 0 \leq x_i \leq 1, i = 1, 2, 3, \dots, k\} \quad (9)$$

برای انجام سنجش حساسیت در روش سوبل، نخست تابع گشتاورهای اعمالی $\tau(x_1, \dots, x_k)$ بر پایه پارامترهای ورودی با استفاده از تحلیل واریانس به صورت رابطه (10) تجزیه می‌شود.

$$\tau(x_1, \dots, x_k) = \tau_0 + \sum_{i=1}^k \tau_i(x_i) + \sum_{1 \leq i < j \leq k} \tau_{ij}(x_i, x_j) \\ + \dots + \tau_{1,2,\dots,k}(x_1, \dots, x_k) \quad (10)$$

τ_0 عددی ثابت بوده و مقدار آن از رابطه (11) به دست می‌آید.

$$\tau_0 = \int_{\Omega^k} \tau(x) dx \quad (11)$$

بخش‌های مختلف رابطه $\tau(x_1, \dots, x_k)$ را می‌توان با استفاده از انتگرال‌های چندگانه (12,13) به دست آورد.

$$\tau_i(x_i) = -\tau_0 + \int_0^1 \dots \int_0^1 \tau(x) dx_{-i} \quad (12)$$

$$\tau_{ij}(x_i, x_j) = -\tau_0 - \tau_i(x_i) + \int_0^1 \dots \int_0^1 \tau(x) dx_{-ij} \quad (13)$$

dx_{-i} انتگرال روی تمام متغیرها غیر از x_i است و dx_{-ij} انتگرال بر

جدول 3 پارامترهای طراحی ربات‌های 2R-PSM، 3R-PSM و 6R-PSM

Table 3 Design parameters of 2R-PSM, 3R-PSM and 6R-PSM robots				
ربات	رابط	I (kg.m ⁴)	m (kg)	l (m)
2R-PRM	1	0.129	1.126	0.303
	2	0.045	0.796	0.214
3R-PRM	1	0.129	1.126	0.303
	2	0.129	1.126	0.303
	3	0.024	0.650	0.151
6R-PRM	1	0.129	1.126	0.303
	2	0.129	1.126	0.303
	3	0.129	1.126	0.303
	4	0.129	1.126	0.303
	5	0.129	1.126	0.303
	6	0.129	1.126	0.303

$-\infty$ تا ∞ است و φ_i نقطه آغاز منحنی را مشخص می‌کند. واریانس خروجی مدل (τ) با استفاده از آنالیز فوری به صورت رابطه (36) تقریب‌زده می‌شود.

$$D = \frac{1}{2\pi} \int_{-\pi}^{\pi} \tau^2(s) ds - \left[\frac{1}{2\pi} \int_{-\pi}^{\pi} \tau(s) ds \right]^2 \quad (36-a)$$

$$\tau(s) = \tau(G_1(\sin(\omega_1 s + \varphi_1)), \dots, G_n(\sin(\omega_n s + \varphi_n))) \quad (36-b)$$

در روابط (36) G_i ها توابع انتقال، A_j و B_j ضرایب فوریه است و از روابط (37) به دست می‌آیند.

$$A_i = \frac{1}{2\pi} \int_{-\pi}^{\pi} \tau(s) \cos(js) ds \quad j \in Z \quad (37-a)$$

$$B_i = \frac{1}{2\pi} \int_{-\pi}^{\pi} \tau(s) \sin(js) ds \quad j \in Z \quad (37-b)$$

با محاسبه ضرایب فوریه برای فرکانس پایه (ω_i) و هارمونیک‌های بالاتر آن ($p\omega_i$) می‌توان واریانس جزئی مرتبه اول ورودی x_i (V_i) را از رابطه (38) به دست آورد.

$$D_i = 2 \sum_{p=1}^{\infty} (A_{p\omega_i}^2 + B_{p\omega_i}^2) \quad (38)$$

برای محاسبه شاخص حساسیت اصلی از نسبت واریانس جزئی مرتبه اول به واریانس کلی استفاده می‌شود. شاخص حساسیت کلی (ST_i) نیز از رابطه (39) به دست می‌آید.

$$ST_i = 1 - \frac{D_{-i}}{D} \quad (39)$$

واریانس D_{-i} از تغییر همه پارامترها به جز تغییر پارامتر ω_i به دست می‌آید.

1-2-3- الگوریتم حل روش ای‌فست

در روش ای‌فست گشتاورهای اعمالی به ربات τ باید در N_s نقطه در بازه $(-\pi, \pi)$ با فواصل مساوی ارزیابی شود که به صورت رابطه (40) است.

$$N_s = 2M\omega_{\max} + 1 \quad (40)$$

در این رابطه M پارامتر برهم‌کنشی است که معمولاً 4 یا بیشتر است و ω_{\max} بزرگ‌ترین فرکانس مجموعه ω_i است. در روش ای‌فست واریانس به صورت رابطه (41) محاسبه می‌شود.

$$\bar{D}_i = 2 \sum_{p=1}^M \Lambda_{p\omega_i}, \quad \bar{D} = 2 \sum_{j=1}^{\frac{(N_s-1)}{2}} \Lambda_j \quad (41)$$

برای محاسبه اندیس حساسیت کلی به روش ای‌فست، ابتدا با استفاده از روش ارائه‌شده در مرجع [26] دسته‌ای از فرکانس‌ها و فازهای اولیه تولید می‌شود. پس از آن با استفاده از معادلات (40-44) واریانس‌ها محاسبه می‌شود. با استفاده از معادله (39) اندیس حساسیت کلی محاسبه می‌گردد.

$$A_j = \frac{1}{N_s} \sum_{k=1}^{N_s} \tau(s_k) \cos js_k, \quad j \in \bar{Z} \quad (42-a)$$

$$B_j = \frac{1}{N_s} \sum_{k=1}^{N_s} \tau(s_k) \sin js_k, \quad j \in \bar{Z} \quad (42-b)$$

که

$$\bar{Z} = \left\{ -\frac{N_s-1}{2}, \dots, -1, 0, 1, \dots, \frac{N_s-1}{2} \right\} \subset Z \quad (43)$$

$$s_k = \frac{\pi k}{N_s(2k - N_s - 1)}, \quad \forall k = 1, 2, \dots, N_s \quad (44)$$

3-3- نتایج تحلیل حساسیت دینامیکی

در این قسمت به ارائه نتایج حاصل از سنجش حساسیت دینامیکی

$$D = \int_{K^n} \tau^2(x) dx - \tau_0^2 \quad (25)$$

$$D_{12} = D - D_1 - D_2 \quad (26)$$

اگر اندازه N به اندازه کافی بزرگ باشد، تمام انتگرال‌های مورد نیاز با استفاده از روش مونت کارلو به صورت روابط (27-30) قابل محاسبه هستند.

$$\tau_0 \approx \frac{1}{N} \sum_{i=1}^N \tau(y_i, z_i) \quad (27)$$

$$D + \tau_0^2 \approx \frac{1}{N} \sum_{i=1}^N \tau^2(y_i, z_i) \quad (28)$$

$$D_1 + \tau_0^2 \approx \frac{1}{N} \sum_{i=1}^N \tau(y_i, z_i) \tau(y_i, v_i) \quad (29)$$

$$D_2 + \tau_0^2 \approx \frac{1}{N} \sum_{i=1}^N \tau(y_i, z_i) \tau(u_i, z_i) \quad (30)$$

i شماره آزمون از تعداد N آزمون است. در هر آزمون باید سه مقدار $\tau(y_i, z_i)$ ، $\tau(y_i, v_i)$ و $\tau(u_i, z_i)$ محاسبه شود، که نقاط تصادفی y_i و u_i در دامنه Ω^s و نقاط تصادفی z_i و v_i در دامنه Ω^{n-s} هستند. می‌توان اعداد تصادفی یکسانی برای تعیین D_1 و D_2 استفاده کرد. بعد مشخصه الگوریتم به صورت $t = \max(n + s, 2n - s)$ است.

اگر $t \leq 51$ می‌توان با استفاده از نقاط نیمه تصادفی به محاسبه انتگرال سرعت بخشید. با استفاده از نقاط نیمه تصادفی t -بعدی Q_j و استفاده از مختصات کارتزین $q_{i,1} \dots q_{i,t}$ هر یک از آرگومان‌های تابع باید مشخص شود. یعنی به صورت روابط (31-34) است.

$$y_i = (q_{i,1} \dots q_{i,s}) \quad (31)$$

$$z_i = (q_{i,s+1} \dots q_{i,n}) \quad (32)$$

$$u_i = (q_{i,n+1} \dots q_{i,n+s}) \quad (33)$$

$$v_i = (q_{i,n+1} \dots q_{i,2n-s}) \quad (34)$$

برای محاسبه اندیس حساسیت کلی سوبل به روش سوبل نقاط نیمه تصادفی تولید شده و نقاط به صورت معادلات (31-34) تقسیم می‌شوند، سپس با استفاده از روابط (27-30) واریانس‌ها محاسبه شده و با رابطه (18) اندیس حساسیت محاسبه می‌شود.

2-3- روش تحلیل حساسیت ای‌فست

روش ای‌فست فضای n بعدی فاکتورهای ورودی (K^n) را با استفاده از منحنی جست‌وجوی¹ تعریف‌شده با مجموعه‌ای از معادلات پارامتریک، کاوش می‌کند. روش فست توسط کوکیر و همکاران [25] ارائه شد و سالتلی و همکاران [26] این روش را بهبود دادند تا اثرات کلی را نیز محاسبه کند و آن را ای‌فست نام‌گذاری کردند. این روش برخلاف روش سوبل که برای به دست آوردن واریانس کلی و جزئی از انتگرال‌های چندبعدی استفاده می‌کرد، با تعریف تابع انتقال²، انتگرال‌های چندبعدی را به انتگرال‌های تک‌بعدی تبدیل می‌کند و موجب ساده‌سازی روند محاسبه شاخص‌های حساسیت می‌شود. روابط موجود در این قسمت به صورت خلاصه از مرجع [26] اتخاذ شده است. در این روش فاکتورهای ورودی (x_i) با تابع انتقال رابطه (35) تعریف می‌شوند.

$$x_i = G_i(\sin(\omega_i s + \varphi_i)) = \frac{1}{2} + \frac{1}{\pi} \sin^{-1}(\sin(\omega_i s + \varphi_i)) \quad (35)$$

ω_i ($i = 1, 2, \dots, n$) فرکانس مربوط به فاکتور s متغیری در بازه

¹ Search Curve

² Transform function

$$L_{ij} = \begin{bmatrix} SA_{\tau_i/l_j \rightarrow 1} \\ SA_{\tau_i/l_j \rightarrow 2} \\ \vdots \\ SA_{\tau_i/l_j \rightarrow k} \end{bmatrix} \quad (46-a)$$

$$M_{ij} = \begin{bmatrix} SA_{\tau_i/m_j \rightarrow 1} \\ SA_{\tau_i/m_j \rightarrow 2} \\ \vdots \\ SA_{\tau_i/m_j \rightarrow k} \end{bmatrix} \quad (46-b)$$

در این رابطه L_{ij} و M_{ij} به ترتیب بلوک سطر نام ستون نام ماتریس $[L]$ و $[M]$ است. در این رابطه $SA_{\tau_i/l_j \rightarrow k}$ درصد حساسیت گشتاور نام به طول رابط نام در حالت k است که k یکی از حالات تکین یا همسان‌گرد برای ربات‌های 2R-PSM و 3R-PSM و یا حالت تکین برای ربات 6R-PSM و هر یک از بلوک‌های ماتریس‌های $[L]$ و $[M]$ ، یک بردار k بعدی است. اگر بر مبنای دسته‌بندی موجود در جدول 6 به جداول 4 و 5 رجوع شود، می‌توان دریافت که در تحلیل حساسیت سوپل همواره ماتریس $[M]$ یک ماتریس بالا مثلثی است، تمامی بلوک‌های موجود در زیر قطر اصلی ماتریس بلوک‌هایی صفر است. اگر این جدول برای داده‌های روش ای‌فست تشکیل شود مقادیر پایین قطر اصلی صفر گزارش نشده‌اند و اختلافی در حدود 1% با صفر دارند. حال با نگاهی اجمالی به ماهیت ربات سری می‌توان دریافت که گزارش مقادیر صفر برای بلوک‌های زیر قطر اصلی ماتریس $[M]$ امری منطقی و توجیه‌پذیر است. در ربات‌های سری اگر ربات دارای n رابط باشد، مجری نهایی یا همان رابط m فقط بر رابط $m-1$ نام تأثیر می‌گذارد و رابط $m-1$ بر رابط $m-2$ نام. این روند تا رسیدن به پایه ثابت ربات ادامه دارد. در نتیجه هر گشتاور اعمالی به یک مفصل ربات تحت تأثیر جرم رابط آن مفصل و رابط‌های میان آن و مجری نهایی است. در ربات‌های سری جرم رابط بر گشتاورهای اعمالی بر مفاصل بعد از رابط اثری ندارد، زیرا گشتاور اعمالی به مفاصل بعد، تنها صرف غلبه و کنترل رابط‌های بعد از آن می‌شود. در نتیجه می‌توان استنباط کرد که در یک ربات سری جرم رابط نام بر گشتاور وارد بر مفصل نام در صورتی که $i < j$ باشد، بی‌تأثیر و گشتاور وارد بر این مفصل مستقل از جرم رابط i نام است.

شرط $i < j$ دقیقاً متناظر با حالت بالا مثلثی برای ماتریس $[M]$ است. از آنجایی که در حل به روش سوپل، ماتریس $[M]$ بالا مثلثی ارائه کرده، روش سوپل دارای دقت بالاتری نسبت به روش تحلیل ای‌فست است. از دیگر نکات قابل تأمل در این جداول می‌توان به ماتریس $[L]$ اشاره کرد. مشاهده می‌شود که بلوک‌های موجود در زیر قطر اصلی این ماتریس نیز دارای مقادیر کم و نزدیک به صفر است، ولی در هیچ روش صفر مطلق ارائه نشده‌اند. به عبارت بهتر مقادیر موجود در مثلث پایین در مقابل مقادیر موجود بر قطر اصلی و مثلث بالای قطر این ماتریس مقادیر قابل چشم‌پوشی است. همان‌گونه برای ماتریس $[M]$ استدلال شد. در ربات سری لولایی، گشتاور وارد بر مفصل نام تابعی از جرم رابط‌های نام است که $i \geq j$ ؛ طول رابط k نام با فرض $k < i$ سبب جابه‌جایی مکان جرم رابط‌های نام می‌شود و در نتیجه گشتاور وارد بر مفصل نام از طول رابط k نیز تأثیر می‌پذیرد. وجود مقادیر غیر صفر برای بلوک‌های زیر قطر اصلی ماتریس $[L]$ با وجود سری بودن ربات امری توجیه‌پذیر است. اکنون مطالعه دو حالت تکین و همسان‌گرد مورد نظر قرار می‌گیرد. مزیت حالت همسان‌گرد به حالت تکین در تمرکز حساسیت‌هاست. در حالت همسان‌گرد همواره تمرکز حساسیت بر طول رابط نام برای گشتاور نام قرار دارد. در حالت تکین از درصد حساسیت رابط نام کاسته شده و نسبت به

گشتاورهای اعمالی به ربات لولایی صفحه‌ای n درجه آزادی پرداخته می‌شود. تلورانس اعمالی به پارامترهای ورودی به دو دسته تقسیم شده است. برای دسته نخست، تلورانس کمیت طول برابر یک میلی‌متر و برای جرم یک گرم و در دسته دوم تلورانس طول همان مقدار پیشین، ولی برای جرم تلورانس 10 گرم انتخاب شده است. توابع هدف توسط دو روش سوپل و ای‌فست تحلیل حساسیت شده‌اند و نتایج حاصل در جداول 4 و 5 درج شده است. جدول 4 نتایج حاصل از تحلیل حساسیت برای دسته اول تلورانس‌ها را نشان می‌دهد و نتایج دسته دوم تلورانس‌ها در جدول 5 بیان شده است. در این جداول ستون اول نشان‌دهنده نوع ربات، ستون دوم نشان‌دهنده گشتاور وارد بر مفصل ربات و ستون سوم نشان‌دهنده یکی از دو حالت ربات، اعم از تکین و همسان‌گرد، است. ستون‌های l_i و m_i به ترتیب تأثیر تلورانس پارامتر طول و جرم رابط نام را نشان می‌دهد. در این جداول هر سطر به یک گشتاور در یک ربات خاص در یکی از دو حالت ربات‌ها اختصاص دارد و حساسیت این گشتاور را به طول و جرم رابط‌ها نشان می‌دهد. روشن است که جمع هر سطر باید برابر صددرصد شود، همچنین مقابل هر گشتاور دو عدد گزارش شده است که عدد اول بیان‌گر نتایج روش سوپل و عدد داخل پرانتز نشان‌گر نتیجه روش ای‌فست است. اکنون تحلیل تفسیر جداول یادشده به سه حوزه مختلف تقسیم می‌شود. در ابتدا به بررسی تحلیل حساسیت تلورانس یک گرم در جرم و یک میلی‌متر در طول پرداخته می‌شود، سپس نتایج تلورانس 10 گرم برای جرم و یک میلی‌متر برای طول ارائه می‌شود. تفاوت نتایج دو روش تحلیل حساسیت سوپل و ای‌فست بررسی واقع می‌شود.

نتایج تحلیل حساسیت تلورانس یک گرم و یک میلی‌متر در جدول 4 ارائه شده است. همان‌طور که در این جدول مشاهده می‌شود، برای تمامی گشتاورها، تأثیر جرم‌ها در مقابل تأثیر طول رابط‌ها در حساسیت گشتاورهای اعمالی ناچیز است. به عبارت بهتر، در تلورانس یک گرمی جرم، تغییرات گشتاورهای اعمالی نسبت به طول میله‌ها حساس‌تر از جرم میله‌هاست. از این جدول می‌توان استنباط کرد که طول هر رابط بیشترین سهم را در حساسیت گشتاور اعمالی به مفصل آن رابط دارد. می‌توان دریافت که در حساسیت گشتاور اعمالی به مفصل نام سهم طول رابط نام بیشترین مقدار در میان تمامی پارامترهای دیگر و ترم غالب در بین پارامترهای ورودی است.

اگر میان جدول داده‌های دو روش سوپل و ای‌فست مقایسه‌ای صورت گیرد، مشاهده می‌شود که هم‌خوانی قابل قبولی میان داده‌های دو جدول موجود و رفتار پیش‌بینی‌شده برای حساسیت‌ها در هر دو روش تقریباً یکسان و تفاوت جزئی در اعداد و ارقام گزارش موجود است. می‌توان ادعا کرد که نتایج حاصل از روش سوپل دارای دقت بالاتری نسبت به روش ای‌فست است. برای اثبات این ادعا جدول 6 ارائه شده است. در این جدول به دسته‌بندی جدول‌های 4 و 5 پرداخته شده است تا بتوان نتیجه‌گیری جامع‌تری نسبت به این جداول عرضه داشت. در این جدول بردارهای L و M بردارهای n بعدی با تعاریف روابط (45) است.

$$l = [l_1 \quad l_2 \quad \dots \quad l_n] \quad (45-a)$$

$$m = [m_1 \quad m_2 \quad \dots \quad m_n] \quad (45-b)$$

در روابط (45)، l_i و m_i به ترتیب بیان‌گر طول و جرم است. برای هر ربات، دو ماتریس $[L]$ و $[M]$ ارائه شده است. این ماتریس‌ها بلوک‌های مربعی هستند که برای یک ربات n درجه آزادی، دارای $n \times n$ بلوک است. این بلوک‌ها در روابط (46) قید شده‌اند.

جدول 4 نتایج حاصل از سنجش حساسیت ربات‌های 2R-PSM، 3R-PSM و 6R-PSM برای دسته اول تلورانس (یک میلی‌متر برای طول و یک گرم برای جرم)

Table 4 Results of sensitivity analysis for 2R-PSM, 3R-PSM and 6R-PSM robots for the first tolerance (1mm and 1g)

l_1 (%)	l_2 (%)	l_3 (%)	l_4 (%)	l_5 (%)	l_6 (%)	m_1 (%)	m_2 (%)	m_3 (%)	m_4 (%)	m_5 (%)	m_6 (%)	حالت	گشتاور	ربات
92.94 (90.84)	5.82 (6.49)	-	-	-	-	1.13 (1.13)	0.09 (1.53)	-	-	-	-	همسان‌گرد	1	2R-PRM
87.66 (82.93)	9.22 (9.62)	-	-	-	-	1.03 (1.05)	2.08 (6.40)	-	-	-	-	تکین		
0.09 (0.47)	98.04 (91.95)	-	-	-	-	0.1 (0.43)	1.77 (7.14)	-	-	-	-	همسان‌گرد	2	
0.09 (0.40)	98.06 (92.15)	-	-	-	-	0.1 (0.43)	1.75 (7.01)	-	-	-	-	تکین		
89.90 (85.16)	8.56 (11.26)	0.05 (0.71)	-	-	-	0.36 (0.88)	0.78 (1.12)	0.32 (0.87)	-	-	-	همسان‌گرد	1	
69.14 (62.76)	20.1 (22.74)	1.53 (3.40)	-	-	-	0.28 (0.91)	2.71 (3.35)	6.27 (6.84)	-	-	-	تکین		
0.15 (0.69)	91.40 (92.09)	0.44 (11.6)	-	-	-	0.00 (0.67)	1.47 (1.35)	6.53 (4.04)	-	-	-	همسان‌گرد	2	3R-PRM
0.00 (0.66)	83.00 (81.41)	6.68 (9.34)	-	-	-	0.00 (0.69)	1.36 (1.36)	8.93 (6.54)	-	-	-	تکین		
0.00 (0.67)	0.00 (0.68)	93.27 (90.36)	-	-	-	0.00 (0.61)	0.00 (0.62)	6.72 (7.06)	-	-	-	همسان‌گرد	3	
13.79 (17.15)	41.40 (54.68)	42.51 (35.36)	-	-	-	0.00 (0.64)	0.00 (0.66)	2.25 (1.52)	-	-	-	تکین		
34.12 (24.57)	26.70 (19.36)	17.38 (21.91)	9.89 (7.67)	4.34 (1.20)	0.46 (0.71)	0.01 (0.64)	0.19 (5.68)	0.58 (14.76)	1.14 (0.84)	2.04 (1.56)	3.08 (1.11)		1	
0.00 (0.70)	42.20 (36.19)	27.72 (43.81)	15.70 (10.00)	6.83 (2.43)	0.72 (0.80)	0.00 (0.70)	0.03 (0.75)	0.34 (1.05)	0.96 (1.00)	2.02 (1.08)	3.38 (1.50)		2	
0.00 (4.39)	0.02 (1.11)	49.45 (46.40)	29.41 (25.33)	12.91 (5.93)	1.35 (1.55)	0.00 (1.06)	0.00 (5.56)	0.07 (1.26)	0.67 (1.44)	2.03 (1.86)	4.04 (4.11)		3	6R-PRM
0.00 (1.09)	0.01 (1.46)	0.02 (1.11)	60.35 (42.31)	29.49 (24.33)	3.14 (3.47)	0.00 (1.16)	0.00 (1.11)	0.00 (1.13)	0.18 (1.25)	1.78 (2.51)	5.01 (19.10)	تکین	4	
0.00 (1.11)	0.01 (1.14)	0.01 (1.21)	0.03 (1.10)	83.73 (62.94)	9.70 (18.13)	0.00 (1.19)	0.00 (1.15)	0.00 (1.11)	0.00 (1.13)	0.64 (3.13)	5.84 (7.65)		5	
0.00 (1.11)	0.01 (1.14)	0.01 (1.17)	0.03 (1.13)	0.05 (1.13)	93.57 (81.73)	0.00 (1.13)	0.00 (1.20)	0.00 (1.13)	0.00 (1.15)	0.00 (1.13)	6.33 (6.83)		6	

می‌شود. جدول 5 حاکی از تأثیر بالای تلورانس 10 گرم در حساسیت گشتاورهای اعمالی است. از این رو می‌توان نتیجه گرفت که در دقت ساخت بالا که تلورانس جرم در حد یک گرم است، ترم غالب در حساسیت گشتاورهای اعمالی طول میله‌هاست در مقابل برای تلورانس جرم بالاتر از تمرکز حساسیت بر طول رابط نام کاسته می‌شود. در این جدول افزایش حساسیت گشتاور اعمالی نسبت جرم رابط آخر مشهود است. در حالت تکین همواره ترم غالب جرم میله آخر است ولی در حالت همسان‌گرد حساسیت بین رابط‌ها پخش می‌شود و تمرکز حساسیت در این حالت کمتر است.

همچنین همان‌طور که پیشتر برای جدول 4 اثبات شد در این جدول نیز اگر دسته‌بندی جدول 6 صورت پذیرد مشاهده می‌شود که داده‌های زیر قطر اصلی در روش سوبل صفر است، در حالی که در روش ای‌فست این چنین نیست؛ بنابراین می‌توان نتیجه گرفت دقت بالاتر روش سوبل در این جدول نیز برقرار است. اکنون به بررسی تأثیر سرعت زاویه رابط‌ها در حساسیت

حالت همسان‌گرد درصد حساسیت‌ها بین طول لینک‌ها پخش می‌شود. مزیت حالت همسان‌گرد در تمرکز حساسیت بر یک پارامتر است و در طراحی و کنترل ربات این امکان را به وجود می‌آورد که تمرکز کنترل عدم قطعیت بر جرم هر رابط در کنترل گشتاور اعمالی به آن رابط باشد، در حالی که در وضعیت تکین که نقطه مقابل حالت همسان‌گرد و طول دیگر لینک‌ها هم در حساسیت گشتاور اعمالی به رابط نام تأثیرگذار است.

در ادامه به تحلیل حساسیت گشتاورهای اعمالی در تلورانس 10 گرم جرم و یک میلی‌متر برای طول پرداخته می‌شود و مقایسه نتایج حاصل از دو دسته تلورانس ارائه خواهد شد.

جدول 5 نشان‌دهنده نتایج تلورانس 10 گرم برای جرم و نسبت به جدول پیش از تأثیر طول‌ها کاسته شده است و تلورانس جرم‌ها نقش چشم‌گیری در حساسیت گشتاور ایفا می‌کند. در تلورانس دسته اول ترم غالب طول رابط نام است، ولی در این قسمت درصدهای حساسیت بین پارامترهای ورودی پخش

جدول 5 نتایج حاصل از سنجش حساسیت ربات‌های 2R-PSM، 3R-PSM و 6R-PSM برای دسته دوم تلورانس (یک میلی‌متر برای طول و ده گرم برای جرم)

Table 5 Results of sensitivity analysis for 2R-PSM, 3R-PSM and 6R-PSM robots for the first tolerance (1mm and 1g)

l_1 (%)	l_2 (%)	l_3 (%)	l_4 (%)	l_5 (%)	l_6 (%)	m_1 (%)	m_2 (%)	m_3 (%)	m_4 (%)	m_5 (%)	m_6 (%)	حالت	گشتاور	ربات
34.79 (20.91)	2.07 (1.46)	-	-	-	-	39.95 (24.98)	23.19 (52.65)	-	-	-	-	همسان‌گرد	1	2R-PRM
22.46 (9.10)	2.23 (1.20)	-	-	-	-	24.85 (10.86)	50.47 (78.84)	-	-	-	-	تکین		
0.01 (0.46)	38.48 (12.29)	-	-	-	-	0.00 (0.46)	61.51 (86.79)	-	-	-	-	همسان‌گرد	2	2R-PRM
0.00 (0.46)	38.87 (12.45)	-	-	-	-	0.00 (0.46)	61.13 (86.64)	-	-	-	-	تکین		
36.28 (37.12)	3.44 (2.34)	0.02 (0.56)	-	-	-	15.04 (17.16)	31.75 (31.44)	13.47 (11.39)	-	-	-	همسان‌گرد	1	3R-PRM
7.22 (6.80)	1.97 (1.62)	0.15 (0.65)	-	-	-	2.80 (2.91)	26.60 (38.06)	61.27 (49.96)	-	-	-	تکین		
0.02 (0.65)	10.73 (10.82)	0.05 (0.68)	-	-	-	0.00 (0.64)	16.46 (16.07)	72.75 (71.15)	-	-	-	همسان‌گرد	2	3R-PRM
0.00 (0.64)	7.90 (7.99)	0.60 (1.14)	-	-	-	0.00 (0.65)	12.09 (12.52)	79.41 (77.06)	-	-	-	تکین		
4.36 (4.25)	13.03 (14.88)	13.28 (13.62)	-	-	-	0.00 (0.67)	0.00 (0.68)	69.33 (65.90)	-	-	-	همسان‌گرد	3	6R-PRM
0.00 (0.62)	0.00 (0.62)	12.75 (12.40)	-	-	-	0.00 (0.61)	0.00 (0.62)	87.24 (85.12)	-	-	-	تکین		
4.92 (15.96)	3.55 (3.22)	2.22 (10.00)	1.24 (2.89)	0.54 (1.32)	0.06 (1.17)	0.22 (1.28)	2.41 (2.29)	7.27 (6.97)	14.16 (5.44)	25.30 (32.76)	38.11 (16.70)		1	6R-PRM
0.00 (1.68)	5.98 (9.08)	3.71 (11.26)	2.06 (4.18)	0.89 (2.01)	0.09 (1.58)	0.00 (1.60)	0.46 (1.78)	4.48 (6.01)	12.38 (7.19)	26.23 (27.17)	43.71 (26.38)		2	
0.00 (1.55)	0.00 (1.40)	7.04 (15.27)	3.88 (4.73)	1.66 (2.17)	0.17 (1.40)	0.00 (1.37)	0.00 (1.34)	0.97 (2.67)	8.68 (5.48)	26.07 (28.01)	51.51 (34.61)		3	
0.00 (1.21)	0.00 (1.15)	0.00 (1.14)	8.90 (7.90)	3.79 (3.51)	0.39 (1.32)	0.00 (1.16)	0.00 (1.10)	0.00 (1.16)	2.29 (2.08)	22.26 (19.86)	62.36 (58.41)	تکین	4	
0.00 (1.09)	0.00 (1.05)	0.00 (1.08)	0.01 (1.04)	12.56 (7.48)	1.29 (2.49)	0.00 (1.14)	0.00 (1.04)	0.00 (1.06)	0.00 (1.06)	8.55 (11.51)	77.59 (69.94)		5	
0.00 (1.10)	0.00 (1.14)	0.00 (1.16)	0.00 (1.11)	0.01 (1.10)	12.47 (1.88)	0.00 (1.15)	0.00 (1.24)	0.00 (1.13)	0.00 (1.16)	0.00 (1.13)	87.52 (76.70)		6	

جدول 6 دسته‌بندی حساسیت‌های به‌دست‌آمده برای حالات مختلف ربات‌ها در

گشتاورهای اعمالی پرداخته می‌شود.

جدول 4 و 5

Table 6 Classification of Sensitivities of different robots and configurations in Tables 4 and 5

L (%)	M (%)	حالت	گشتاور	ربات
$[L]_{2 \times 2}$	$[M]_{2 \times 2}$	همسان‌گرد تکین	1 2	2R-PSM
$[L]_{3 \times 3}$	$[M]_{3 \times 3}$	همسان‌گرد تکین	1 2 3	3R-PSM
$[L]_{6 \times 6}$	$[M]_{6 \times 6}$	همسان‌گرد تکین	1 2 3 4 5 6	6R-PSM

4-3- تأثیر سرعت‌های زاویه‌ای در حساسیت گشتاورهای اعمالی

سنجش حساسیت‌های ارائه‌شده در بخش پیشین در سرعت زاویه‌ای ثابت برای مؤلفه‌های مفصلی صورت گرفت. در این قسمت به بررسی تأثیر سرعت‌های زاویه‌ای بر حساسیت گشتاورهای اعمالی نسبت به پارامترهای طراحی پرداخته می‌شود. از آنجایی که در حالات تکین گشتاورهای اعمالی به ربات مستقل از سرعت‌های زاویه‌ای است؛ نتایج حساسیت‌های به‌دست‌آمده در حالات تکین برای هر سرعت زاویه‌ای رابطه‌ها برقرار است و در این قسمت نیازی به بررسی تأثیر سرعت‌های زاویه‌ای در حالات تکین نیست. اکنون حساسیت گشتاورهای اعمالی به ربات‌های 2R-PSM و 3R-PSM نسبت به پارامترهای طراحی ربات در حالت همسان‌گرد برای پنج سرعت زاویه‌ای متفاوت مورد بحث بررسی قرار می‌گیرد. سرعت زاویه‌ای تمام رابطه‌ها برابر

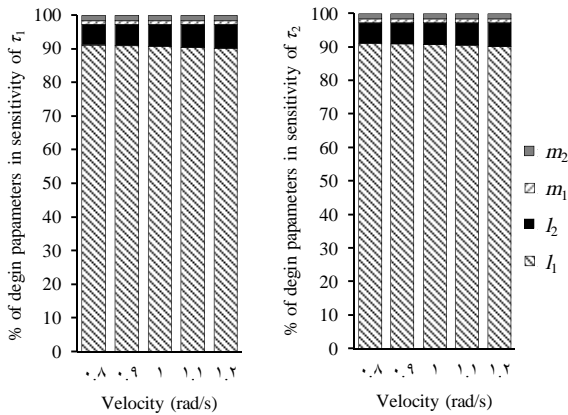


Fig. 5 Sensitivity of τ to design parameters for 2R-PSM in isotropic configuration

شکل 5 تأثیر سرعت‌های زاویه‌ای متفاوت بر حساسیت گشتاورهای اعمالی به ربات 2R-PSM در حالت همسان‌گرد

می‌کنند. براساس تحلیل‌های انجام‌شده، نشان داده شد که نتایج حاصل از روش تحلیل حساسیت سوبل داری دقت بیشتری نسبت به روش ای‌فست است. در قسمت انتهایی به بررسی تأثیر سرعت زاویه‌ای میله‌های ربات‌ها در حساسیت گشتاورهای اعمالی به ربات نسبت به پارامترهای طراحی پرداخته شد. نتایج حاکی از عدم تغییر حساسیت گشتاورهای اعمالی در سرعت‌های زاویه‌ای مختلف است. پیشنهادهایی که برای ادامه این پروژه می‌توان بیان کرد، ارائه الگوریتمی برای مدلسازی ربات‌های n درجه آزادی فضایی بر مبنای روش متعامد تکمیلی طبیعی، بررسی حساسیت دینامیکی گشتاورهای اعمالی در ربات‌های موازی، بررسی حساسیت گشتاورهای اعمالی به ربات‌ها نسبت به پارامترهای سینماتیکی است، همچنین نتایج حاصل از این مقاله را می‌توان در کنترل‌هایی که عدم قطعیت موجود در ربات را لحاظ می‌کنند، بهره برد.

5-مراجع

- [1] R. Cukier, H. Levine, K. Shuler, Nonlinear sensitivity analysis of multiparameter model systems, *Computational Physics*, Vol. 26, No. 1, pp. 1-42, 1978.
- [2] A. Saltelli, K. Chan, E. M. Scott, *Sensitivity Analysis*, pp. 3-12, New York: Wiley, 2009.
- [3] A. Tzes, S. Yurkovich, A sensitivity analysis approach to control of manipulators with unknown load, *Proceeding of IEEE International Conference on Robotics and Automation*, North Carolina, United States, March 31-April 3, 1987.

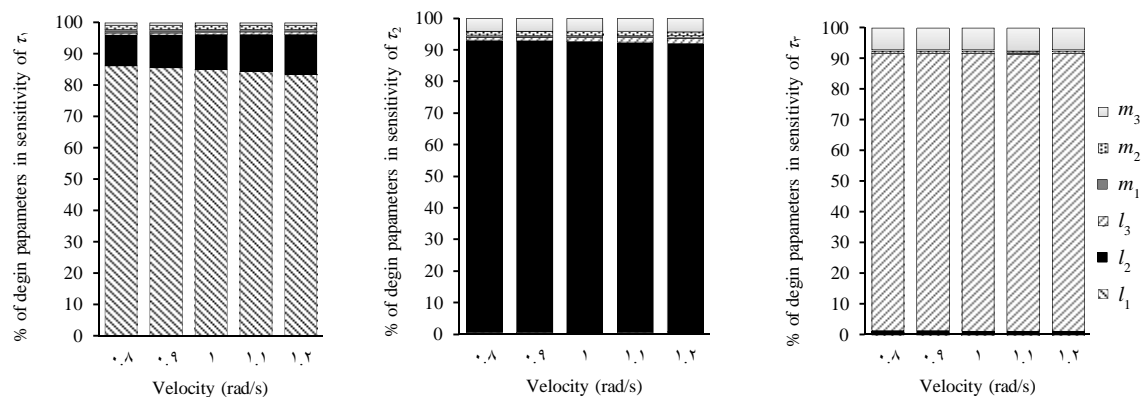


Fig. 6 Sensitivity of τ to design parameters for 3R-PSM in isotropic configuration

شکل 6 تأثیر سرعت‌های زاویه‌ای متفاوت بر حساسیت گشتاورهای اعمالی به ربات 3R-PSM در حالت همسان‌گرد

فرض می‌شود و پنج سرعت زاویه‌ای عبارت از 0.8 rad/s الی 1.2 rad/s با بازه 0.1 rad/s است. نتایج حاصل از این حالات در شکل 5 قید شده است. در این شکل‌ها هر دسته پنج‌تایی حساسیت یک گشتاور خاص در پنج سرعت زاویه‌ای مختلف را نشان می‌دهد، همچنین تأثیر هر پارامتر طراحی به صورت یک رنگ خاص در طول هر ستون نشان داده شده است و طول هر ستون برابر 100 درصد خواهد بود. در شکل‌های 5 و 6 به ترتیب حساسیت گشتاورهای اعمالی به ربات 2R-PSM و 3R-PSM نسبت به پارامترهای طراحی در حالت همسان‌گرد نشان داده شده است. در حالت همسان‌گرد حساسیت گشتاورهای اعمالی به این ربات تأثیر چندانی از سرعت‌های زاویه‌ای نپذیرفته است و سهم هر پارامتر طراحی در سرعت‌های مفصلی مختلف تقریباً ثابت است.

از آن جایی که ربات در حالت همسان‌گرد توانایی انجام حرکات مطلوب در همه جهات و با عملکرد یکسان را دارد، عدم تأثیر کلی تغییر سرعت در حساسیت گشتاورهای اعمالی نسبت به پارامترهای امری منطقی است. می‌توان نتیجه گرفت نتایج ارائه‌شده در جداول پیشین برای سرعت‌های زاویه‌ای متفاوت نیز برقرار است و می‌توان این نتایج را به دیگر سرعت‌های زاویه‌ای ربات بسط داد. نتایج ارائه‌شده برای حساسیت گشتاورهای اعمالی به ربات در بخش‌های پیشین در دیگر سرعت‌ها نیز برقرار است و در نظر نگرفتن سرعت متغیر در تحلیل حساسیت‌ها نقش چشم‌گیری در نتایج نداشته است.

4- نتیجه‌گیری

در این مقاله مدلسازی دینامیکی و تحلیل حساسیت یک ربات n درجه آزادی صفحه‌ای لولایی سری، مورد بررسی قرار گرفت و با استفاده از روش متعامد تکمیلی طبیعی، الگوریتمی برای مدلسازی این ربات ارائه شد. جهت افزایش سرعت محاسبات، از محیط مکس متلب بهره گرفته شد. در ادامه بر مبنای این مدل به تحلیل حساسیت دینامیکی ربات یادشده پرداخته شد و حساسیت گشتاورهای اعمالی نسبت به تلورانس طول و جرم میله‌ها در دو دسته مختلف تلورانسی با استفاده از دو روش مجزای تحلیل حساسیت سوبل و ای‌فست مطالعه گردید. نتایج حاصل برای تلورانس یک گرم و یک میلی‌متر بیانگر تأثیر بسیار زیاد طول ربات‌ها در حساسیت گشتاورهای اعمالی نسبت به جرم ربات‌هاست. در حالی که در تلورانس یک میلی‌متر و 10 گرم از تمرکز حساسیت‌های گشتاورها نسبت به طول کاسته و سهم تلورانس جرم افزوده می‌شود. نتایج حاصل از هر دو روش سوبل و ای‌فست هم‌خوانی قابل‌پذیرشی با یکدیگر داشته و حساسیت گشتاورهای اعمالی را یکسان پیش‌بینی

- Programming for Autonomous Robots: Second International Conference (SIMPAN)*, Darmstadt, Germany, November 15-18, 2010.
- [14] J. Angeles, S. K. Lee, The formulation of dynamical equations of holonomic mechanical systems using a natural orthogonal complement, *Applied Mechanics*, Vol. 55, No. 1, pp. 243-244, 1988.
- [15] A. Akbarzadeh, J. Enferadi, M. Sharifnia, Dynamics analysis of a 3-RRP spherical parallel manipulator using the natural orthogonal complement, *Multibody System Dynamics*, Vol. 29, No. 4, pp. 361-380, 2013.
- [16] F. Xi, R. Sinatra, Inverse dynamics of hexapods using the natural orthogonal complement method, *manufacturing systems*, Vol. 21, No. 2, pp. 73-82, 2002.
- [17] S. K. Saha, J. Angeles, Dynamics of nonholonomic mechanical systems using a natural orthogonal complement, *Applied Mechanics*, Vol. 58, No. 1, pp. 238-243, 1991.
- [18] L. Žlajpah, Simulation of n-r planar manipulators, *Simulation Practice and Theory*, Vol. 6, No. 3, pp. 305-321, 1998.
- [19] J. Angeles, *Fundamentals of Robotic Mechanical Systems: Theory, Methods, and Algorithms*, Forth Edition, pp. 306-317, London: Springer International Publishing, 2013.
- [20] J. K. Salisbury, J. J. Craig, Articulated hands force control and kinematic issues, *Robotics research*, Vol. 1, No. 1, pp. 4-17, 1982.
- [21] J. Angeles, C. S. López-Cajún, Kinematic isotropy and the conditioning index of serial robotic manipulators, *The Robotics Research*, Vol. 11, No. 6, pp. 560-571, 1992.
- [22] Y. Kim, S. Desa, *Acceleration sets of planar manipulators*, CMU, Pennsylvania, pp. 1-40, 1989.
- [23] I. M. Sobol, Global sensitivity indices for nonlinear mathematical models and their Monte Carlo estimates, *Mathematics and Computers in Simulation*, Vol. 55, No. 1, pp. 271-280, 2001.
- [24] I. y. M. Sobol', On sensitivity estimation for nonlinear mathematical models, *Matematicheskoe Modelirovanie*, Vol. 2, No. 1, pp. 112-118, 1990.
- [25] A. Saltelli, S. Tarantola, K. -S. Chan, A quantitative model-independent method for global sensitivity analysis of model output, *Technometrics*, Vol. 41, No. 1, pp. 39-56, 1999.
- [4] C. Han, J. Kim, J. Kim, F. C. Park, Kinematic sensitivity analysis of the 3-UPU parallel mechanism, *Mechanism and Machine Theory*, Vol. 37, No. 8, pp. 787-798, 2002.
- [5] P. Cardou, S. Bouchard, C. Gosselin, Kinematic-sensitivity indices for dimensionally nonhomogeneous jacobian matrices, *Robotics, IEEE Transactions on*, Vol. 26, No. 1, pp. 166-173, 2010.
- [6] E. Sacks, L. Joskowicz, Parametric kinematic tolerance analysis of planar mechanisms, *Computer-Aided Design*, Vol. 29, No. 5, pp. 333-342, 1997.
- [7] M. Daneshmand, M. T. Maouleh, G. R. Anbarjafari, Kinematic sensitivity analysis of parallel mechanism by considering the effect of Uncertainties in passive joints, *Modares Mechanical Engineering*, Vol. 99, No. 9, pp. 1-12, 2015. (in Persian فارسی)
- [8] K. Kazerounian, K. C. Gupta, Manipulator dynamics using the extended zero reference position description, *IEEE Journal on Robotics and Automation*, Vol. 4, No. 2, pp. 221-224, 1986.
- [9] V. Mata, S. Provenzano, F. Valero, J. Cuadrado, Serial-robot dynamics algorithms for moderately large numbers of joints, *Mechanism and Machine Theory*, Vol. 37, No. 8, pp. 739-755, 2002.
- [10] J. Kobayashi, Weeding manipulator exploiting its oscillatory motion for force generation: Verification of the effectiveness by simulations using Open Dynamics Engine, *Proceeding of IEEE International Conference on Robotics and Biomimetics*, Bangkok, Thailand, February 21-26, 2009.
- [11] G. Endo, K. Arikawa, S. Hirose, An empirical comparison of a free dynamics simulator "Open Dynamics Engine" with TITAN-VIII hardware torque/power measurements, *Proceedings of IEEE International Conference on Robotics and Automation (ICRA)*, Shanghai, China, May 9-13, 2011.
- [12] J. M. Hsu, S. C. Peters, Extending open dynamics engine for the DARPA virtual robotics challenge, *Proceedings of Simulation, Modeling, and Programming for Autonomous Robots: Second International Conference (SIMPAN)*, Bergamo, Italy, October 20-23, 2014.
- [13] E. Drumwright, J. Hsu, N. Koenig, D. Shell, Extending open dynamics engine for robotics simulation, *Proceedings of Simulation, Modeling, and*