



## بهینه سازی ویبرو آکوستیک ورق تقویت شده در تماس با آب

مهدی دادخواه<sup>1</sup>، عبدالرضا کبیری عطاآبادی<sup>2</sup>، سعید ضیایی راد<sup>3\*</sup>

1- دانشجوی دکتری، مهندسی دریا، دانشگاه صنعتی مالک اشتر، شاهین شهر

2- استادیار، مکانیک جامدات، دانشگاه صنعتی مالک اشتر، شاهین شهر

3- استاد، مکانیک جامدات، دانشگاه صنعتی اصفهان، اصفهان

\* اصفهان، صندوق پستی 8415683111، szrad@cc.iut.ac.ir

### اطلاعات مقاله

مقاله پژوهشی کامل

دریافت: 27 اسفند 1393

پذیرش: 29 خرداد 1394

ارائه در سایت: 13 تیر 1394

کلید واژگان:

ویبرو آکوستیک

بهینه سازی

معادلات جفت شده

کاهش مرتبه

الگوریتم ژنتیک

### چکیده

با توجه به اهمیت بررسی و کنترل پاسخ آکوستیکی سازه‌های مرتعش در تماس با آب در این تحقیق هدف، بهینه‌سازی توان آکوستیکی منتشر شده از یک ورق مربعی تقویت شده تحت تحریک هارمونیک با جرم متمرکز و نیز جرم و فنر (جاذب دینامیکی) به شکل اندرکنش کامل می‌باشد. در این راستا در ابتدا برای لحاظ نمودن اثر متقابل سازه و سیال، تاثیر سیال به شکل ماتریس جرم افزوده مختلط و اصلاح ماتریس جرم سازه حاصل از اجزا محدود در نظر گرفته شده است. محاسبه ماتریس اصلاحی جرم به روش‌های انتگرال ریلی و نیز المان مرزی صورت گرفته است. با استفاده از نتایج حاصل از حل عددی معادلات اصلاح شده سیستم، پارامترهای آکوستیکی نظیر فشار آکوستیک در نقطه دلخواه و نیز توان صوتی انتشاری از سازه محاسبه گردیده است. مقایسه نتایج حاصله از این دو روش با نتایج حاصل از شبیه سازی اجزاء محدود و دیگر نتایج در دسترس، نشان از صحت، دقت و سرعت مناسب روش مذکور دارد. از آن جا که فرایند بهینه سازی فارغ از روش استفاده شده، شامل چندین برآورد از تابع هدف در فضای متغیرهای طراحی می‌باشد، برای کاهش مرتبه از روش ماتریس مودال ناقص استفاده و کارایی آن بررسی شده است. در ادامه، بهینه سازی به روش ژنتیک در سه حالت "جرم متمرکز"، "جاذب دینامیکی" و "ترکیبی از جرم متمرکز و جاذب" برای تابع هدف مناسب انجام شده است که در هر سه حالت به ویژه حالت‌های دوم و سوم به کاهش قابل توجهی در تابع هدف منجر شده است.

## Vibro-acoustic optimization of submerged stiffened plate

Mehdi Dadkhah<sup>1</sup>, Abdulreza Kabiri Ataabadi<sup>1</sup>, Saeed Ziaei-Rad<sup>2\*</sup>

1- Department of Marine Engineering, Malek-Ashtar University of Technology, Shahin-shahr, Iran

2- Department of Mechanical Engineering, Isfahan University of Technology, Isfahan, Iran

\* P.O.B.8415683111, Isfahan, Iran. szrad@cc.iut.ac.ir

### ARTICLE INFORMATION

Original Research Paper  
Received 18 March 2015  
Accepted 19 June 2015  
Available Online 04 July 2015

**Keywords:**  
Vibro-acoustic  
Optimization  
Coupled equations  
Order reduction  
Genetic Algorithm

### ABSTRACT

Due to the importance of acoustic response control of submerged vibrating structures, in this study, the optimization of acoustic power radiation from a square stiffened plate under harmonic loading was investigated. Since one face of the plate is in contact with water, a fully coupled analysis was used. The effect of fluid in the analysis was considered via added mass matrix. The added mass matrix was obtained based on both Rayleigh integral and the boundary element approaches. The obtained added mass matrix was then added to the mass matrix of the structure calculated from the finite element discretization of plate. Several variables such as acoustic pressure at specific points and also radiated power were calculated. Results show good agreement between obtained results from the Rayleigh integral and the boundary element. To reduce the radiation power, dynamic absorbers in the form of lumped mass and mass-springs in specific locations on the plate surface were considered. Because optimization procedure requires several evaluations of cost function in the design variable space, model reduction can save a great amount of computational effort. Therefore, the truncated modal matrix was employed and its effectiveness and precision on the obtained results were studied. Finally, Genetic Algorithm (GA) was used for minimizing the appropriate goal function in three case studies: concentrated mass on cross-points, dynamic absorbers on cross-points and combination of two former cases. All the studied cases resulted in significant reduction in the goal function index.

### 1- مقدمه

تخریب را برای این سازه‌ها غیرممکن می‌سازد. چنین شرایطی ایجاب می‌کند که تا حد امکان شناور توسط دشمن شناسایی نگردد و با اختفای کامل به انجام عملیات‌های شناسایی و تهاجمی بپردازد. امواج الکترومغناطیس و راداری در آب برخلاف محیط هوا برد چندانی ندارند و عامل مهمی در کشف

امروزه در عرصه جنگ دریایی و به‌ویژه در مورد شناورهای زیرسطحی، اختفاء و استتار عاملی بسیار حیاتی به شمار می‌رود؛ زیرا سرعت کم زیردریایی‌ها و قابلیت مانور کم آنها در مقایسه با سلاح‌های هوشمند امروزی عملاً گریز از

Please cite this article using:

M. Dadkhah, A. Kabiri Ataabadi, S. Ziaei-Rad, Vibro-acoustic optimization of submerged stiffened plate, *Modares Mechanical Engineering*, Vol. 15, No. 8, pp. 301-311, 2015  
(In Persian)

برای ارجاع به این مقاله از عبارت ذیل استفاده نمایید:

جاگ [5] در سال 2002 معیارهای توان صوتی و تعریف خاصی از نرمی دینامیکی را با هم مقایسه نمود. این کار به منظور فرار از حل معادلات آکوستیک انجام شده و در آنالیز حساسیت آن سادگی و کارایی بیشتری به چشم می خورد. ژیاو لانگ و همکاران [6] در سال 2004 بهینه سازی ابعاد تقویت ها را برای یک ورق تقویت شده به کمک الگوریتم ژنتیک انجام دادند و توان کل انتشاری را در تحریک باند عریض، بهینه نمودند. هازارد [7] در سال 2006 در رساله دکتری خود بهینه سازی لایه های استهلاکی مقید<sup>4</sup> (شامل محل و ضخامت) را برای یک ورق مستطیلی با دو نوع شرایط مرزی انجام داده است و دو تابع هدف بیشینه استهلاک مودال و کمینه نویز آکوستیکی را مدنظر قرار داده و از مفاهیمی چون مودهای تابشی مستقل<sup>5</sup> و مودهای غالب استفاده کرده است. وی در دورنمای فعالیت ها، بحث تحلیل اندرکنش کامل را پیشنهاد کرده است.

همچنین هو و همکاران [8] در سال 2012 برای مدل ساده خود از روش گسسته سازی مودهای فرضی و رابطه لاگرانژ استفاده و نویز انتشاری را با مقادیر بهینه ضخامت، مدول برشی و موقعیت لایه های استهلاکی کمینه نمودند. برای بهینه سازی از الگوریتم ژنتیک استفاده شده و مدل آن ها نیز اندرکنش کامل را در نظر نگرفته است.

کیکیانگ و همکاران [9] در سال 2012 بهینه سازی پوسته استوانه ای تقویت شده را با معیار بهبود پاسخ سازه با روش های المان محدود و المان مرزی انجام دادند. این بهینه سازی در محدوده فرکانس پایین انجام گردیده و از جرم های متمرکز روی تقویت ها استفاده شده است. توان و بازدهی انتشار مودال به عنوان تابع هدف مد نظر قرار گرفته و اندازه و موقعیت جرم ها بهینه شده است. نتایج، حاکی از آن است که اضافه شدن جرم مناسب در نواحی نزدیک محل تحریک، کمک زیادی به کاهش نویز انتشاری در مود اصلی می نماید.

رنجبر و ماربرگ [10] در سال 2013 یک روش تقریب تحلیلی تابع هدف (سطح توان صوتی منتشره) مبتنی بر الگوریتم شبکه عصبی ابداع و آن را برای یک ورق مستطیلی اجرا کردند. آن ها نشان دادند حجم محاسبات با این روش، کاهش قابل ملاحظه ای داشته اما تنظیم پارامترهای این تخمین گر، خود چالشی جدید است. رنجبر همچنین پژوهش های مشابه دیگری به روش های جستجوی تصادفی، آنیلینگ، تابو و ... داشته است.

در جمع بندی روش های بهینه سازی باید گفت از میان روش های محلی، روش هایی چون جهات محتمل<sup>6</sup> و توالی درجه دو<sup>7</sup> و از میان روش های سراسری که منجر به نقطه بهینه سراسری می شوند روش های آنیلینگ، ژنتیک و سطح پاسخ<sup>8</sup> [11] بیشترین استفاده را داشته اند.

همچنین در پژوهش های انجام شده، گستره وسیعی از پارامترهای طراحی اعم از سازه ای، استهلاک ماده، جرم اضافه شونده و پارامترهای دیگری همچون شرایط مرزی سازه، نحوه تحریک، تک فرکانس یا چند فرکانس بودن تحریکات و ... مورد توجه و بررسی گسترده قرار گرفته است.

در مقاله حاضر ابتدا به معادلات حاصل از اجزا محدود در شکل هارمونیک اشاره شده و سپس معادلات فشار آکوستیک سیال توام با معادلات قید سیال - سازه از دو روش انتگرال ریلی و المان مرزی و نیز نحوه محاسبه پارامترهای آکوستیکی از پاسخ سازه ای ارائه شده است. در ادامه، توضیح

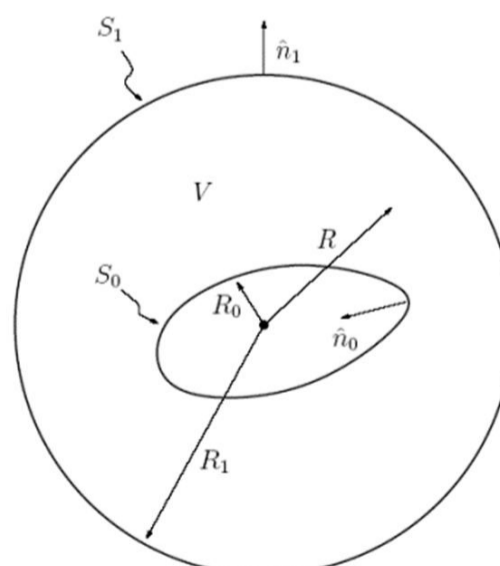
شناورها محسوب نمی شوند ولی در مقابل، مهم ترین عامل شناسایی در زیر آب، امواج صوتی می باشد؛ چرا که این امواج به راحتی در آب منتشر می شود؛ بنابراین کاهش نویز انتشاری شناورها یک ضرورت است. با کاهش وزن سازه ها، نگرانی های مربوط به تولید نویز و ارتعاش نزد محققین بیشتر شده است. اهمیت کاهش ارتعاشات سازه ای از آن جهت است که کاهش ارتعاشات مستقیماً کاهش نویز سازه ای را به همراه دارد.

نکته کلیدی در شبیه سازی نویز انتشاری از سازه های مغروق یا در تماس با آب، جفت بودن معادلات<sup>1</sup> می باشد؛ به این ترتیب که نیروی متناسب با شتاب سیال و نیز استهلاک ناشی از تابش امواج آکوستیک در معادلات سازه به عنوان نیروی خارجی ظاهر شده و متقابلاً مرز متحرک سازه به عنوان یک شرط مرزی، فشار آکوستیکی سیال را تحت تأثیر قرار می دهد. در مسائل ویبروآکوستیک خارجی در سیال بی نهایت، سازه توسط سیال پیرامون، احاطه شده است و اندرکنش در سطح بیرونی سازه اتفاق می افتد (شکل 1). تفاوت عمده این مسائل با مسائل آکوستیک داخلی، شرط های مرزی سیال دور از سازه می باشد که معمولاً به صورت جذب کامل موج در سطح مجازی<sup>2</sup> می باشد.

## 2- مروری کوتاه بر فعالیت های انجام شده

اولین فعالیت ها در زمینه بهینه سازی عددی آکوستیکی به پژوهش های الهف [1] بین سال های 1974 تا 1976 برمی گردد. یانگ و همکاران [2] در سال 1986 بهینه سازی جدیدی مبتنی بر روش المان مرزی برای طراحی محفظه های آکوستیکی پیشنهاد نمودند. همچنین ناگایا و لی [3] در سال 1997 با پارامتر موقعیت جاذب های دینامیکی، نویز انتشاری یک ورق تخت را بهینه نمودند و توانستند تطابق خوبی بین نتایج آزمایش و شبیه سازی به وجود آورند.

از معدود تحقیقاتی که اندرکنش کامل را در نظر گرفته اند می توان به کار کریستنسن و الهف [4] در سال 1998 اشاره نمود. آنان در ابتدا منحنی مطلوبی را برای الگوی جهتی<sup>3</sup> انتشار امواج صوتی از دیافراگم یک بلندگو در نظر گرفته و سپس مربع انحرافات از این منحنی را کمینه کردند. کار آنها در یک و نیز 3 فرکانس انجام شده است. در نظر گرفتن اندرکنش کامل سیال - سازه در تحلیل آن ها به جهت سبکی نسبی سازه (دیافراگم) بوده است. ارزش عملی این کار به جز در بحث طراحی بلندگوهای صوتی می تواند در الگوی انتشار صوت از شناورهای نظیر زیردریایی حائز اهمیت باشد.



شکل 1 شماتیک مسئله آکوستیک خارجی [1]

- 1- Coupled equations
- 2- Sommerfeld Boundary Condition
- 3- Pattern

4- Constrained Layer Damping (CLD)  
5- Independent radiation modes  
6- Feasible directions  
7- Sequential Quadratic Programming (SQP)  
8- Response Surface Method (RSM)

اعمال شرط سامرفلد در مسائل آکوستیک خارجی جزء محدودیت‌های این روش هستند. این روش در مسائل آکوستیک داخلی بیشتر استفاده شده است.

ب- المان مرزی: در این روش شبکه بندی به جای حجم روی مرز سیال انجام می‌گردد و در آن حل معادله انتگرالی کیرشهف-هلمهولتز مدنظر است که درجات آزادی کم‌تر و حل سریع‌تری را به دنبال دارد؛ از طرفی شرط سامرفلد نیز به طور خودکار با تابع گرین مناسب ارضاء می‌گردد. شلوغی ماتریس‌ها یکی از محدودیت‌های این روش است. در مجموع، بهترین روش در مسائل آکوستیک خارجی روش المان مرزی است.

ج- انتگرال ریلی: در این روش منبع بزرگ به تعدادی منبع دیفرانسیلی (تابش گره‌های کوچک) تقسیم شده و میدان حاصله از هر کدام از این منابع با هم جمع می‌شوند (با رعایت فاز فشار). کم حجم بودن محاسبات نسبت به دو روش دیگر و نیز ارضاء خود بخودی شرط سامرفلد از مزایای این روش هستند. البته این روش صرفاً برای هندسه‌های تخت دقت قابل قبولی ارائه می‌دهد. در روش المان مرزی حل دستگاه معادلات با استفاده از تابع گرین مدنظر بوده است اما در این روش متغیر میدان از اصل برهم‌نهی منابع کوچک کروی تک قطبی حاصل می‌شود. در تحقیق حاضر با توجه به هندسه ورق از روش انتگرال ریلی استفاده شد و به عنوان مقایسه از نتایج دو روش دیگر استفاده شد. در ادامه با توجه به هندسه مسئله، مشخصاً به نحوه محاسبه جرم افزوده از روش‌های انتگرال ریلی و المان مرزی اشاره شده است.

### 3-2-1- محاسبه ماتریس جرم افزوده به روش انتگرال ریلی

بردار  $P_f$  را طبق تعریف مفهوم امپدانس می‌توان با سرعت عمود بر سطح المان‌های سازه در سطح مشترک با رابطه (5) مرتبط کرد [12]:

$$P_f = Z_{nf} \cdot v_n \quad (5)$$

البته تقریب مذکور به شرطی معتبر است که ابعاد المان‌ها خیلی کوچکتر از طول موج آکوستیکی و سازه‌ای باشد [12]:

$$\sqrt{A_e} \ll \lambda_{ac} \& \sqrt{A_e} \ll \lambda_{st}$$

در این جا  $Z_{nf}$  ماتریس امپدانس میدان نزدیک بوده و به پارامترهایی نظیر فرکانس، هندسه سازه و ... بستگی دارد. در روش انتگرال ریلی درایه‌های این ماتریس از رابطه (6) محاسبه می‌شوند:

$$Z_{nf}(\omega) = \left( j\omega \frac{\rho_f A_e}{2\pi R} \right) e^{-jkR} \quad (6)$$

در این جا  $R$  فاصله مرکز دو المان،  $\rho_f$  چگالی سیال و  $k$  عدد موج می‌باشد. (در محاسبه درایه سطر  $m$ ام و ستون  $n$ ام از ماتریس  $Z_{nf}$ ، مساحت المان  $n$ ام منظور می‌گردد). عبارت فازوری  $e^{-jkR}$  در رابطه (6) معرف اختلاف فاز ایجاد شده در اثر فاصله (المان) منبع و (المان) گیرنده است. در ادامه می‌توان رابطه (7) را نوشت:

$$Z_{nf} = j\omega Z'_{nf} \quad (7)$$

رابطه (8) نیز به صورت زیر نوشته می‌شود:

$$v_n = B j\omega X \quad (8)$$

ماتریس  $B$  بین سرعت گره‌ها و سرعت عمود بر سطح (مرکز) المان ارتباط برقرار می‌کند. ماتریس‌های  $A$  و  $B$  در حقیقت قیود سیال- سازه را به مسئله اضافه می‌نمایند. باتوجه به آنچه گفته شد نهایتاً سیال، خود را در رابطه (9) به صورت ماتریس جرم اضافه شده نشان می‌دهد که درایه‌های این ماتریس مطابق رابطه (10) در حالت کلی مختلط هستند:

$$[-(M_s + M_a)\omega^2 + K_s(1 + j\eta)]X = F_{ext} \quad (9)$$

$$M_a = AZ'_{nf}B \quad (10)$$

مختصری در ارتباط با کاهش مرتبه و روش مورد استفاده (الگوریتم ژنتیک) ارائه شده است. در پایان، روابط ارائه شده روی یک ورق تقویت شده به عنوان مثال اعمال و نتایج ارتعاش آزاد و اجباری آن ارائه شده که تطبیق مناسب با مرجع مورد نظر را نشان می‌دهد. پس از اثبات کارایی مدل ارائه شده، در پایان، بهینه سازی تابع هدف (توان صوتی متوسط وزن‌دار در محدوده فرکانسی دلخواه) در دو حالت جرم متمرکز و جاذب دینامیکی (جرم متمرکز و فنر) روی نقاط انجام شده است.

### 3- روابط جفت شده سیال - سازه

#### 3-1- معادلات ارتعاش سازه

در این قسمت لازم است معادلات ویبروآکوستیک با اندرکنش کامل برای ورق تقویت شده با یک طرف تماس با آب مورد بررسی قرار گیرد. رابطه ماتریسی حاصل از گسسته‌سازی اجزا محدود در این حالت مطابق رابطه (1) خواهد بود [12]:

$$M_s \ddot{x} + K_s x = f_{ext} - AP_f \quad (1)$$

$$x = [uz_1, \theta_{x1}, \theta_{y1}, \dots, uz_n, \theta_{xn}, \theta_{yn}]^T;$$

$M_s$  و  $K_s$  به ترتیب ماتریس‌های سختی و جرم سازه‌ای هستند که با توجه به ضخامت کم و محدوده ارتعاش خطی ورق، می‌توان آن‌ها را از تئوری کلاسیک کیرشهف محاسبه نمود. البته ماتریس‌های سختی و جرم تقویت‌ها نیز با در نظر گرفتن المان‌های تیر در آن لحاظ گردیده است.  $f_{ext}$  و  $P_f$  به ترتیب بردار تحریک خارجی روی سازه و برداری شامل فشار روی المان‌های سازه در سطح مشترک می‌باشند. ماتریس  $A$  ماتریس پخش نیرو و ممان ناشی از فشار سیال (آکوستیک) روی گره‌ها می‌باشد. با فرض تحریک هارمونیک، تحریک و پاسخ به شکل رابطه (2) هستند:

$$f_{ext}(t) = F_{ext} e^{j\omega t}; \quad x(t) = X e^{j\omega t} \quad (2)$$

با در نظر گرفتن استهلاک سازه‌ای با ضریب  $\eta$ ، به جای ماتریس  $K_s$  ماتریس  $K_s(1 + j\eta)$  قرار می‌گیرد؛ لذا پس از حذف معادلات حرکت به شکل رابطه (3) نوشته می‌شود (در این جا اختلاف فاز نیرو و جابجایی در  $X$  منظور شده است):

$$[-M_s \omega^2 + K_s(1 + j\eta)]X = F_{ext} - AP_f \quad (3)$$

با در نظر گرفتن  $i$  به عنوان شماره المان، درایه‌های غیر صفر ماتریس  $A$  به شکل رابطه (4) خواهد شد:

$$A_{(3q-2,i)} = \frac{A_e}{4}$$

$$A_{(3q-1,i)} = \pm \frac{A_e}{24} l_e$$

$$A_{(3q,i)} = \pm \frac{A_e}{24} l_e; \quad (4)$$

$n_1$  تا  $n_4$  شماره نودهای تشکیل دهنده المان  $i$  و  $A_e$  و  $l_e$  به ترتیب مساحت و طول المان هستند.  $q$  مقادیر  $n_1$  تا  $n_4$  و  $i$  مقادیر 1 تا  $n_e$  اختیار می‌نماید.

#### 3-2- معادلات آکوستیک

سه روش پر کاربرد برای مدل سازی سیال آکوستیک در محدوده فرکانس‌های پایین وجود دارد:

الف- اجزا محدود: این روش مبتنی بر شبکه بندی حجم سیال و محاسبه ماتریس‌های جرم و سختی می‌باشد. مزیت مهم این روش در مقایسه با روش المان مرزی، تنگی<sup>1</sup> ماتریس‌ها است؛ اما در عوض، درجات آزادی بالا و نیاز به

1- Sparsity

هر کدام از جملات انتگرالی جمع، در رابطه (16) روی  $S_r$  محاسبه می‌گردد که  $S_r$  سطح المان سطحی (سازه‌ای) بوده و  $r$  و  $N$  تعداد کل المان‌ها را نشان می‌دهد. شرط مرزی تکانه در مرز مشترک سیال و سازه به شکل رابطه (17) نوشته می‌شود:

$$\frac{\partial p}{\partial \hat{n}} = -j\omega\rho_f v_n \quad (17)$$

با ترکیب دو رابطه (16) و (17) رابطه (18) حاصل می‌شود:

$$c \cdot p - \sum_{r=1}^N \iint p \frac{\partial g}{\partial \hat{n}} dS_r = j\omega\rho_f \sum_{r=1}^N \iint g v_n dS_r \quad (18)$$

چون امپدانس نقاط روی سازه مطرح است ضریب  $c$  برابر با  $0/5$  در نظر گرفته می‌شود لذا با فرض ثابت بودن فشار در سطح المان<sup>4</sup> می‌توان روابط (19)، (20)، (21) و (22) را نوشت:

$$\frac{1}{2} p_i - \sum_{k=1}^N \bar{H}_{ik} p_k = j\omega\rho_f \sum_{r=1}^N G_{ik} \cdot v_{nr} \quad (19)$$

$$\bar{H}_{ik} = \iint \frac{\partial g}{\partial \hat{n}} dS_r = \iint \nabla g^T \hat{n} dS_r \quad (20)$$

$$\nabla g = \begin{pmatrix} -x e^{-jk\sqrt{x^2+y^2+z^2}} \\ -y e^{-jk\sqrt{x^2+y^2+z^2}} \\ -z e^{-jk\sqrt{x^2+y^2+z^2}} \end{pmatrix} \cdot \left( jk + \frac{1}{\sqrt{x^2+y^2+z^2}} \right) \quad (21)$$

$$G_{ik} = \iint g dS_r \quad (22)$$

و یا به شکل ماتریسی از رابطه (23) استفاده کرد:

$$H p = j\omega\rho_f G v_n \quad (23)$$

که در آن  $H_{ik}$  با رابطه (24) معرفی می‌شود:

$$H_{ik} = \frac{1}{2} \delta_{ik} - \bar{H}_{ik} \quad (24)$$

با توجه به هندسه ورق تخت، ملاحظه می‌گردد که تمام درایه‌های ماتریس  $\bar{H}$  صفر است؛ لذا می‌توان رابطه (25) را نوشت:

$$Z_{nf} = 2j\omega\rho_f G \quad (25)$$

لازم به ذکر است در این روش نیز در محاسبه درایه‌های ماتریس  $G$  مسئله نقاط منفرد وجود دارد که راه حل آن استفاده از 4 یا 16 نقطه گوس<sup>5</sup> برای انتگرال‌گیری روی هر المان می‌باشد. مشابه انتگرال ریلی در این روش نیز یک طول موج آکوستیکی در فرکانس مورد نظر می‌بایستی حداقل به 6 تا 10 المان تقسیم شده باشد تا بتوان به دقت جواب‌های عددی اطمینان داشت. در تحقیق حاضر صرفاً یک فشار به یک المان سطح نسبت داده می‌شود. شکل دقیق تر آن است که به هر گره سیال یک فشار نسبت داده شود که طبیعتاً از لحاظ محاسباتی پرهزینه‌تر است.

### 3-2-3- فشار آکوستیک در دوردست و توان منتشره

فشار آکوستیک در یک نقطه دلخواه از میدان سیال، از رابطه (5) به دست می‌آید [12]؛ با این تفاوت که بردار موقعیت، بین یک نقطه روی سازه (منبع) و نقطه دریافت کننده در حجم سیال دور از سازه در نظر گرفته می‌شود. توان منتشر شده نیز از رابطه (26) محاسبه می‌شود [12]:

$$\bar{P}(f) = \{v_e\}^H \cdot R \cdot \{v_e\} \quad (26)$$

در این رابطه  $\{v_e\}$  بردار سرعت عمود بر سطح المان‌ها می‌باشد.  $R$  نیز

ماتریس  $M_a$  جرم افزوده را نشان می‌دهد. اضافه شدن جرم، صرفاً به شکل عدد حقیقی به معنای تبادل انرژی سازه با محیط سیال و پس گرفتن آن از سیال در نیم سیکل دوم می‌باشد (شبیه آن که در سیستم جرم و فنر، جرم افزایش پیدا کند)؛ اما با افزایش فرکانس، مقداری از انرژی از مرزها خارج و به بی‌نهایت می‌رود که مقادیر موهومی ماتریس جرم اضافه، توجیه کننده این موضوع می‌باشد.

در محاسبه ماتریس امپدانس یک مشکل وجود دارد و آن این که با توجه به رابطه (6) در محاسبه درایه‌های قطری، مسئله، منفرد ( $R = 0$ ) است؛ لذا درایه‌های قطری (که اتفاقاً بیشترین مقادیر هر سطر را به خود اختصاص می‌دهند) می‌بایستی از یک روش مناسب، طبق رابطه (11) محاسبه گردند [7]:

$$Z_{nf)_{ii}} = \rho_f c_f (1 - e^{-jk\sqrt{\frac{A_e}{\pi}}}) \quad (11)$$

در این رابطه  $c_f$  سرعت صوت در سیال است رابطه (11) از تابش پیستون مرتعش و امپدانس ناحیه نزدیک آن حاصل شده است. با فرض یکسان بودن ابعاد المان‌ها، این عدد ثابت است.

### 3-2-2- محاسبه ماتریس جرم افزوده به روش المان مرزی

در روش المان مرزی سیال همگن فرض می‌شود و روند محاسبه ماتریس  $Z_{nf}$  متفاوت خواهد بود و در آن از معادله انتگرالی کیرشهف-هلمهولتز<sup>1</sup> به شکل رابطه (12) استفاده می‌گردد [13]:

$$c \cdot p(R) = \iint \left[ p(R_0) \frac{\partial g}{\partial \hat{n}_0} - g(|R - R_0|) \frac{\partial p}{\partial \hat{n}_0} \right] dS \quad (12)$$

که در آن  $\hat{n}_0$  معرف بردار عمود بر سطح در  $S$  و  $p$  فشار آکوستیک است.  $R$  و  $R_0$  نیز به ترتیب بردار موقعیت نقاط روی سطح مرتعش و نقطه گیرنده می‌باشد. تابع  $g$  معادله هلمهولتز ناهمگن (چشمه نقطه‌ای) به شکل رابطه (13)

$$(\nabla^2 + k^2)g(|R - R_0|) = -\delta(|R - R_0|) \quad (13)$$

بوده و به تابع گرین فضای آزاد معروف است. در این رابطه،  $\delta$  تابع دلتای دیراک<sup>2</sup> می‌باشد و معرف چشمه نقطه‌ای صوت است. از حل تحلیلی (13) این تابع مطابق رابطه (14) محاسبه می‌گردد:

$$g(|R - R_0|) = \frac{e^{-jk|R-R_0|}}{4\pi|R-R_0|} \quad (14)$$

این تابع شرط مرزی عدم انعکاس (سامرفلد<sup>3</sup>) را ارضاء می‌کند و لذا نیازی به مدل‌سازی ریاضی این شرط نمی‌باشد. شرط سامرفلد متضمن عبور بدون انعکاس موج از یک سطح واقعی یا مجازی است و در حالت سه بعدی به صورت رابطه (15) نوشته می‌شود:

$$\lim_{L \rightarrow \infty} [L \left( \frac{\partial g}{\partial L} + ikg \right)] = 0 \quad (15)$$

که در آن  $L = |R - R_0|$  و حد بی‌نهایت بیان می‌دارد که جهت حرکت موج صرفاً در نواحی دور از منبع تابع شرط خاصی است.

ضریب  $c$  در رابطه (12) بستگی به محل نقطه  $Q$  دارد؛ چنانچه این نقطه روی مرز سازه و سیال باشد  $0/5$  و بیرون سازه (واقع در  $V$ ) در نظر گرفته می‌شود. در ادامه، رابطه (12) که صورت انتگرالی دارد باید به صورت گسسته رابطه (16) در آید:

$$c \cdot p - \sum_{r=1}^N \iint p \frac{\partial g}{\partial \hat{n}} dS_r = - \sum_{r=1}^N \iint g \frac{\partial p}{\partial \hat{n}} dS_r \quad (16)$$

1- Kirchhoff-Helmholtz Integral Equation (KHIE)

2- Dirac delta function

3- Sommerfeld Boundary condition

4- Constant element formulation  
5- Gauss point

شروع می‌گردد. این عملیات تا قطع الگوریتم متناوباً ادامه پیدا می‌کند.

لازم به ذکر است با توجه به تابع هدف (رابطه 31) لازم است در هر برآورد میانگین‌گیری از کل محدوده فرکانسی انجام گیرد. اگرچه ماتریس امیدانس آکوستیکی وابسته به فرکانس است ولی با توجه به بررسی‌های انجام شده این وابستگی خیلی ضعیف است و در محدوده فرکانس‌های کم می‌تواند در فرکانس‌های معدودی محاسبه گردد و لذا یک تقریب مناسب این است که مراحل 2 و 3 یک بار و خارج از حلقه فرکانس صورت گیرد؛ از طرف دیگر با توجه به عدم وابستگی ماتریس امیدانس و جرم افزوده به پارامترهای طراحی در کل فرایند، این محاسبه صرفاً یک بار انجام می‌شود.

#### 4- بهینه سازی

##### 4-1- معرفی پارامترها

تغییرات پارامترهای سیستم نظیر جرم متمرکز، جرم و فنر (جاذب دینامیکی)، لایه‌های میراکننده، هندسه تقویت‌ها، جداسازهای ارتعاشی، تغییر شرایط تکیه‌گاهی و حتی جهت و فرکانس تحریک و... هر کدام به شکلی خاص، نوبت انتشاری را تغییر می‌دهند. پارامترهای مورد بررسی در این مقاله عبارت است از جرم متمرکز و فنر به عنوان جاذب دینامیکی.

##### 4-2- تابع هدف

تجربه نشان می‌دهد تحریک تک فرکانس در عمل کمتر اتفاق می‌افتد و با تغییرات کوچک پارامترها ممکن است نقطه بهینه به نقطه‌ای عادی و یا خیلی نامناسب تبدیل گردد؛ لذا محققین معمولاً از توابعی با نوعی میانگین‌گیری در محدوده‌ای از فرکانس استفاده کرده‌اند [14]. هرچه این محدوده بازتر باشد به واقعیت‌های عملی نزدیک‌تر اما میزان بهبود احتمالاً کمتر خواهد بود؛ حتی ممکن است وضعیت در برخی فرکانس‌ها نامطلوب‌تر شود. تابع هدف انتخاب شده که برخی محققین نیز از آن استفاده کرده‌اند به شکل رابطه (31) است:

$$F_s = \frac{1}{f_2 - f_1} \int_{f_1}^{f_2} W(f) \cdot \bar{P}(f) \cdot df \quad (31)$$

که فرکانس‌های  $f_1$  و  $f_2$  و نیز تابع وزنی  $W(f)$  برای مسائل مختلف متفاوت است. تابع وزنی بیانگر اهمیت نسبی هر فرکانس در پاسخ کلی است و یک شکل مناسب برای آن منحنی درجه 2 (سه‌می) است که قله در محتمل‌ترین فرکانس (و یا فرکانس تشدید) قرار دارد.

##### 4-3- الگوریتم بهینه سازی

در این تحقیق الگوریتم ژنتیک به عنوان ابزار بهینه‌سازی انتخاب شده است. در شکل‌گیری این الگوریتم از تکامل و اصلاح تدریجی گونه‌های جاندار الهام گرفته شده است. در این الگوریتم با بهره‌گیری از روش‌های آماری از چند جهت متفاوت به نقطه بهینه سراسری هم‌گرایی صورت می‌گیرد؛ لذا احتمال گیرکردن در یک نقطه بهینه محلی برای مسئله کم‌تر می‌شود. روند اجرایی فرایند بهینه‌سازی به این صورت است که در هر نسل، یک گروه جدید رشته‌ها (در مبنای دو دویی) با استفاده از بهترین قسمت‌های دنباله‌های قبلی و نیز بخشی دیگر انتخاب می‌شوند. در طی این انتخاب<sup>1</sup>، فرایندهای پیوند<sup>2</sup>، جهش<sup>3</sup> و در برخی موارد عمل‌گرهای اتفاقی دیگر نیز اعمال می‌شود. تعداد رشته‌های (افراد) هر نسل و تعداد نسل‌های تولید شده نیز جزء پارامترهای

ماتریس مقاومت تابش نام دارد و از رابطه (27) چنین محاسبه می‌شود:

$$R = \frac{\omega^2 \rho_f A_e^2}{4\pi c_f} \cdot \begin{bmatrix} 1 & \frac{\sin(kR_{12})}{kR_{12}} & \frac{\sin(kR_{13})}{kR_{13}} & \dots & \frac{\sin(kR_{1n})}{kR_{1n}} \\ \vdots & 1 & \frac{\sin(kR_{23})}{kR_{23}} & \dots & \vdots \\ \frac{\sin(kR_{n1})}{kR_{n1}} & \frac{\sin(kR_{n2})}{kR_{n2}} & 1 & \dots & 1 \end{bmatrix} \quad (27)$$

همان‌طور که ملاحظه می‌شود این ماتریس متقارن و مثبت معین بوده و درایه‌های قطر اصلی آن برابر با یک می‌باشد و در این جا مشکل نقاط منفرد رخ نمی‌دهد. با فرمولاسیون ارائه شده کمترین حجم پس‌پردازش برای محاسبه فشار و توان انجام می‌شود.

##### 3-3- کاهش مرتبه

از آن جا که در روند بهینه‌سازی چندین بار برآورد تابع هدف انجام می‌شود، مناسب است برای کاهش هزینه‌های حل از تکنیک مناسب کاهش مرتبه استفاده نمود.

در روش کاهش مرتبه مودال، معادلات از فضای  $R^{3n-k}$  به فضای  $R^m$  تصویر می‌شوند که  $n$  و  $k$  و  $m$  به ترتیب تعداد گره‌ها در مدل اجزا محدود، تعداد درجات آزادی مقید شده در شرایط مرزی تکیه‌گاهی و مرتبه مدل جدید است. ماتریس‌های مودال کامل و ناقص مطابق روابط (28) و (29) برابر است با:

$$\varphi_{(3n-k) \times (3n-k)} = [v_1 \ v_2 \ v_3 \ \dots \ v_{3n-k}] \quad (28)$$

$$\psi_{(3n-k) \times m} = [v_1 \ v_2 \ v_3 \ \dots \ v_m]; \quad m \leq 3n - k \quad (29)$$

با ضرب رابطه (9) در  $\psi^T$  از چپ دستگاه معادلات جدید  $m$  بعدی و بر حسب مختصات جدید  $Y$  (مختصات مودال) خواهد بود. ارتباط بین مختصات  $X$  و  $Y$  مطابق معادله ماتریسی (30) خواهد بود:

$$X = \psi \cdot Y \quad (30)$$

خوشبختانه در موارد متعدد مشاهده شده است که در حالت تماس با آب علی‌رغم تغییرات ماتریس جرم، تغییرات بردارهای ویژه (شکل مود) سازه‌ای کم است و لذا با تقریب مناسب می‌توان از شکل موده‌های سازه در هوا برای کاهش مرتبه استفاده نمود [13].

به‌طور خلاصه مراحل انجام شبیه‌سازی و بهینه‌سازی از این قرار است:

- 1- محاسبه ماتریس‌های جرم و سختی سازه از اجزا محدود.
- 2- محاسبه ماتریس امیدانس آکوستیکی از روابط (6) و (11) یا رابطه (25).
- 3- محاسبه ماتریس جرم افزوده ناشی از حضور سیال از رابطه (10).
- 4- جای‌گذاری در رابطه (9) و محاسبه پاسخ سازه‌ای.
- 5- چنانچه کاهش مرتبه مدنظر باشد از ماتریس  $\psi$  (رابطه 29) طبق روال اشاره شده استفاده می‌شود و سپس پاسخ سازه‌ای محاسبه می‌گردد.
- 6- استفاده از رابطه (26) برای برآورد توان صوتی منتشر شده از پاسخ سازه.
- 7- برآورد تابع هدف از رابطه (31).
- 8- چنانچه برآورد، با توجه به تنظیمات اولیه الگوریتم آخرین برآورد باشد عملیات قطع و بهترین دسته پارامترهای اعمال شده (نظیر میزان سختی و جرم متمرکز) به عنوان جواب نهایی معرفی می‌شوند در غیر این‌صورت الگوریتم ژنتیک با ساز و کار ویژه خود پارامترهای جدید طراحی را انتخاب و مراحل، مجدداً از بند 1

1- Selection  
2- Crossover  
3- Mutation

مهم این الگوریتم هستند.

طبیعی اول تا پنجم از روش معرفی شده، اجزا محدود، روش المان مرزی و نیز نتایج مرجع [14] دیده می شود.

5- شبیه سازی عددی (شبیه سازی و بهینه سازی با الگوریتم ژنتیک)

1-5- معرفی مدل

در این قسمت یک ورق تخت با شرایط مرزی چهار طرف تکیه گاه ساده به همراه تقویت های روی آن (پارامترها در جدول 1 لیست شده اند) واقع شده روی یک دیواره آکوستیکی<sup>1</sup> به عنوان مدل انتخاب شده است. مطابق شکل 2 ورق به وسیله تقویت های روی آن به صورت مجموعه ای از صفحات کوچک تر در آمده است. روی نقطه شماره 9، نیروی هارمونیک مطابق رابطه (32)

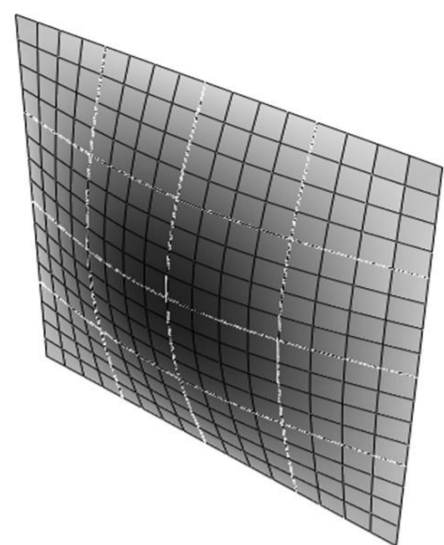
$$f_{ext,z}(t) = 1 \cdot e^{j2\pi ft} \quad (32)$$

اعمال شده و سمت دیگر ورق در تماس با آب است. مشخصات مدل اجزا محدود نیز در جدول 2 ارائه شده است.

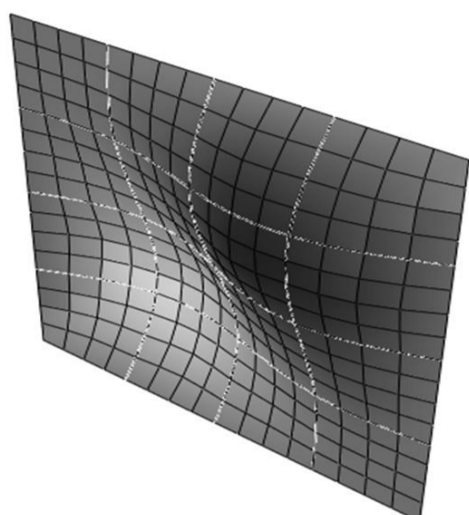
لازم به ذکر است در روش ارائه شده به شبکه سیال آکوستیک (محدود و بی نهایت) نیاز نیست و مشخصات ارائه شده مربوط به مدل ساخته شده در نرم افزار اجزا محدود می باشد.

2-5- مرحله اول - نتایج شبیه سازی ارتعاش آزاد و اجباری

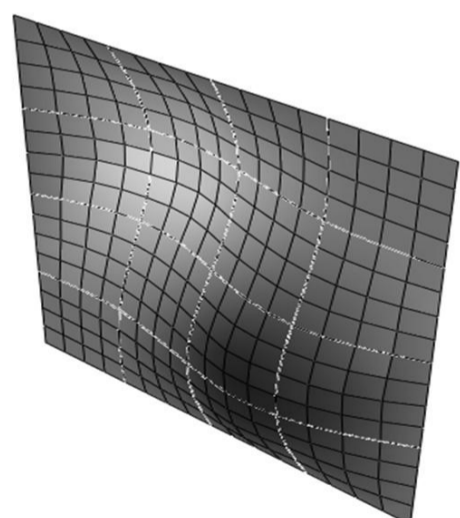
در شکل 3 تا شکل 8 شکل مودهای اول تا ششم و در جدول 3 فرکانس های



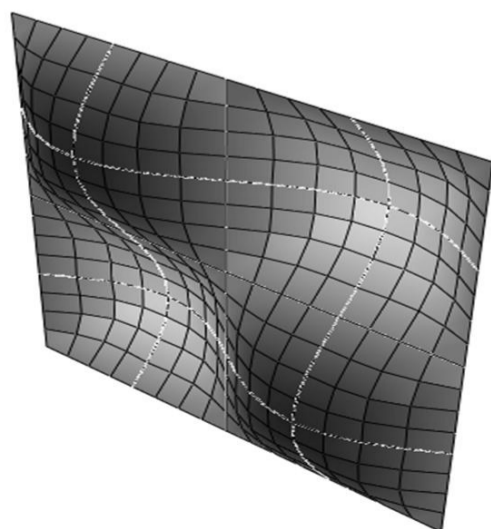
شکل 3 شکل مود اول ورق تقویت شده



شکل 4 شکل مود دوم ورق تقویت شده



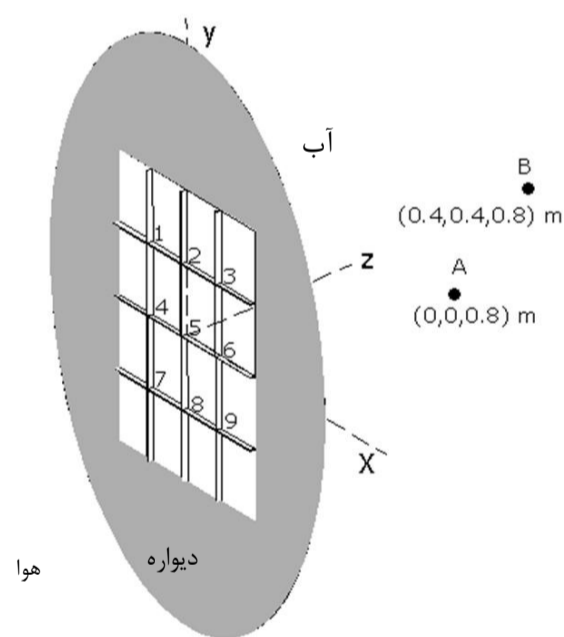
شکل 5 شکل مود سوم ورق تقویت شده



شکل 6 شکل مود چهارم ورق تقویت شده

جدول 1 مشخصات هندسی و جنس مدل

ابعاد (mm)	ضریب پواسون	چگالی (kg/m <sup>3</sup> )	مدول یانگ (GPa)	ورق تقویت ها
800×800×3	0/3	7850	210	ورق
800×18×3	0/3	7850	210	تقویت ها



شکل 2 ورق تقویت شده واقع شده روی یک دیواره آکوستیکی

جدول 2 مشخصات مدل المان محدود

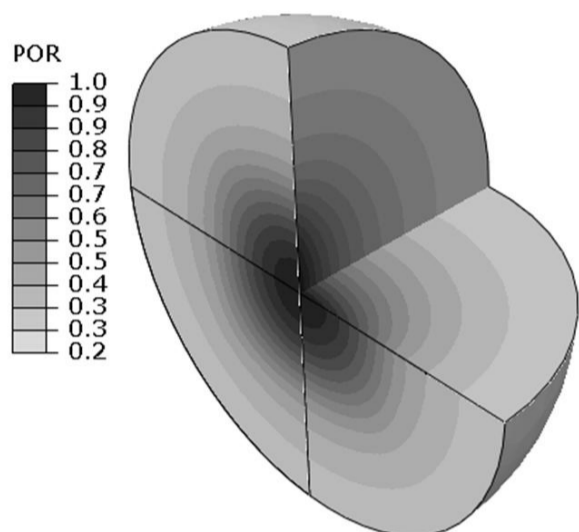
تعداد گره	تعداد المان	نوع المان	محیط/شرط مرزی
6073	32132	آکوستیک سه و چهار گره ای	آب
536	510	آکوستیک بی نهایت سه و چهار گره ای	عدم انعکاس
289	256	پوسته 4 گره ای	سازه (ورق)
93	96	تیر سه بعدی	سازه (تیر)

1- Acoustic baffle

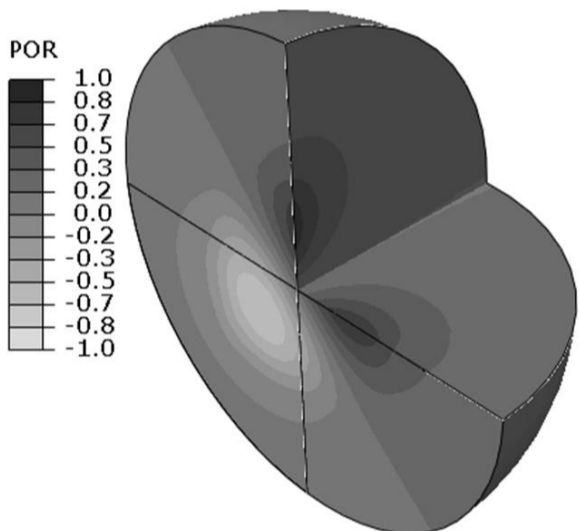
جدول 4 زمان تقریبی حل در روش‌های مختلف برحسب ثانیه

اجزا محدود	روش ارائه شده	روش ارائه شده با کاهش مرتبه (*)
درجات آزادی	289	5
زمان حل (ثانیه)	11220	178

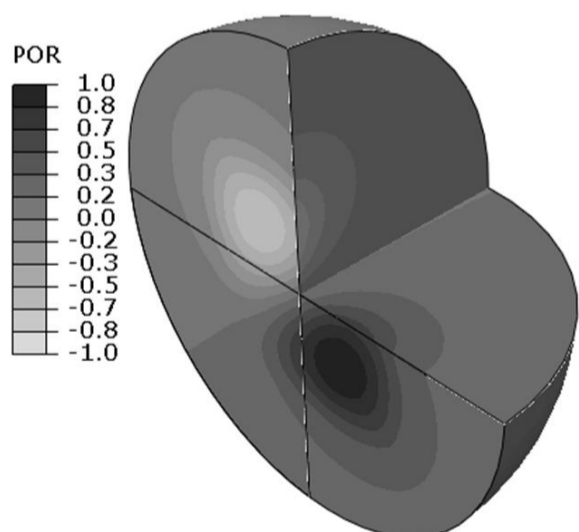
(\*) صرفاً پنج مود در نظر گرفته شده است.



شکل 9 توزیع فشار آکوستیک در مود اول (بی بعد و بین 1- و 1)



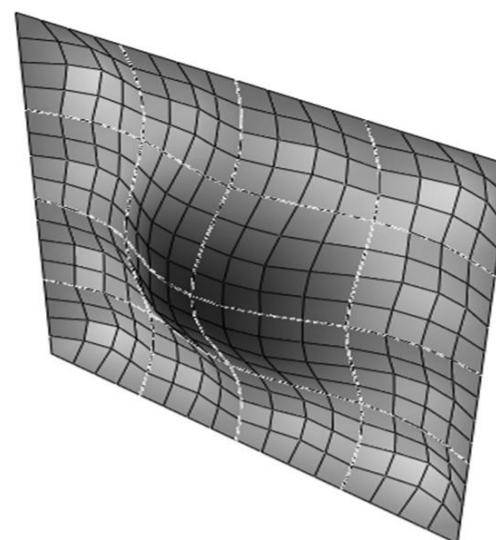
شکل 10 توزیع فشار آکوستیک در مود دوم (بی بعد و بین 1- و 1)



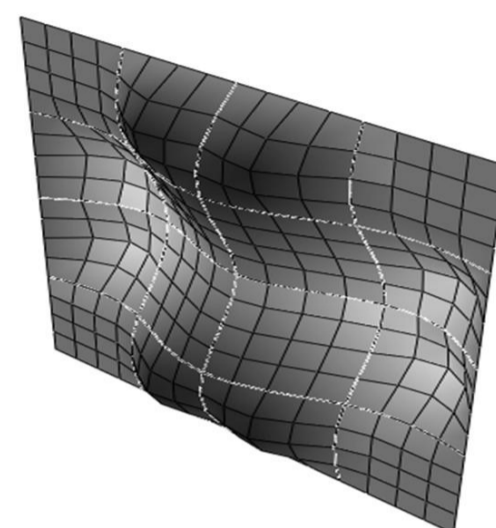
شکل 11 توزیع فشار آکوستیک در مود سوم (بی بعد و بین 1- و 1)

در شکل 15 پاسخ فرکانسی نقطه 9 در محدوده فرکانسی 0 تا 200 هرتز ترسیم شده است و بین روش اجزا محدود، روش ارائه شده و المان مرزی مقایسه به عمل آمده است.

چنانچه از شکل 15 ملاحظه می‌گردد، فرکانس‌های طبیعی روش ارائه شده همیشه کمتر از دو روش دیگر است. این موضوع را می‌توان به این شکل توجیه کرد که وضعیت منفرد که قبل از رابطه (11) به آن اشاره شده است، صرفاً در یک نقطه روی می‌دهد ( $R = 0$ ) و ارائه رابطه (11) صرفاً مربوط به



شکل 7 شکل مود پنجم ورق تقویت شده



شکل 8 شکل مود هشتم ورق تقویت شده

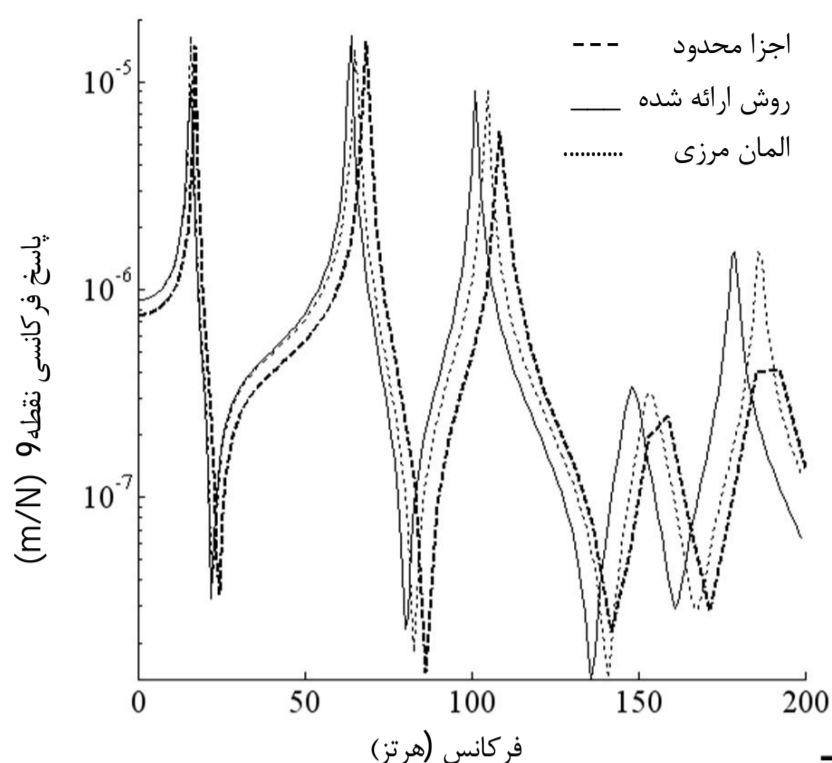
جدول 3 فرکانس‌های طبیعی محاسبه شده از چند روش برحسب هرتز

شماره مود	اجزا محدود	المان مرزی	روش ارائه شده	مرجع [14]
اول	17/3	16	16	17/3
دوم	68/3	65	64	67/6
سوم	68/3	65	64	67/6
چهارم	109/2	105	101	107/4
پنجم	155/7	154	148	151/4

چنانچه ملاحظه می‌شود شکل مودها و فرکانس‌های طبیعی تطبیق خوبی با مرجع [14] دارد و با توجه به صرفه جویی مناسبی که در روش معرفی شده انجام می‌شود کاملاً به صرفه است. جدول 4 زمان تقریبی حل در روش‌های مختلف را نشان می‌دهد. درجات آزادی درج شده در جدول بدون احتساب قیود (شرایط مرزی و قیود سیال - سازه) می‌باشد.

هرچند زمان صرفه جویی شده با اعمال کاهش مرتبه زیاد چندان قابل توجه نیست (در حدود 21 درصد) لیکن باید توجه داشت در سازه‌های بزرگ با درجات آزادی فوق العاده زیاد، این کاهش مرتبه بسیار سودمند است.

علی‌رغم تغییرات زیاد در ماتریس جرم (و تا حدودی ماتریس استهلاک)، مودها بین حالت خشک و تر تغییر چندانی نداشته است (تنها تفاوت در حالت سیال آب این است که مودهای پنجم و ششم عوض شده است) و این موضوع مهم است چرا که اگر مودهای ارتعاشی با حالت خشک تفاوت زیادی داشت احتمالاً شبیه سازی سیستم جفت شده با کاهش مرتبه دچار خطا می‌شد. شکل 9 تا شکل 14 توزیع فشار آکوستیک در مودهای اول تا ششم را نشان می‌دهد. این شکل‌ها را می‌توان به نوعی شکل مودهای آکوستیکی نامید.

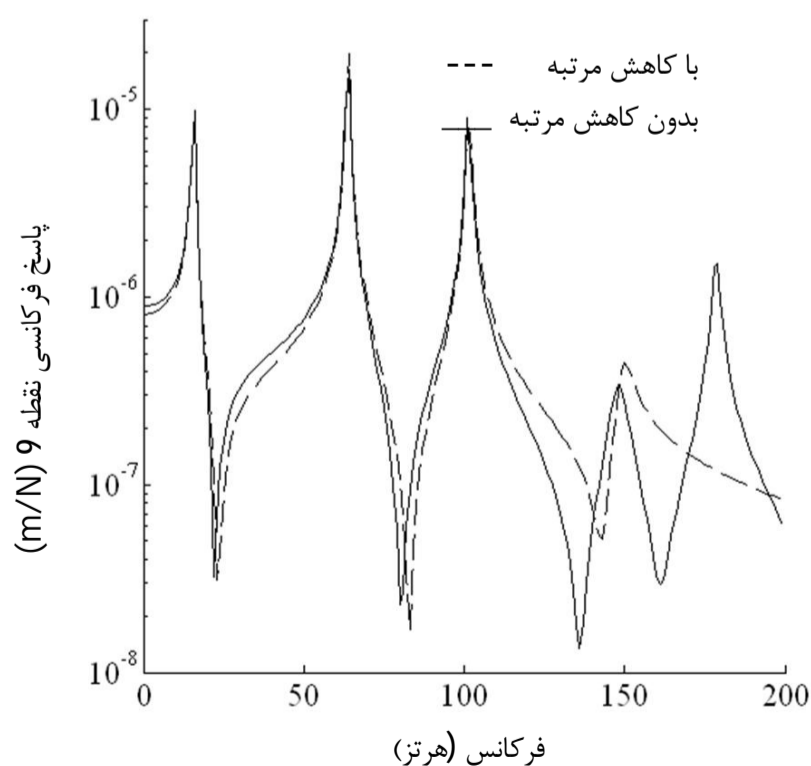


شکل 15 پاسخ فرکانسی (جابجایی) نقطه 9 از روش‌های اجزای محدود، انتگرال ریلی و المان مرزی

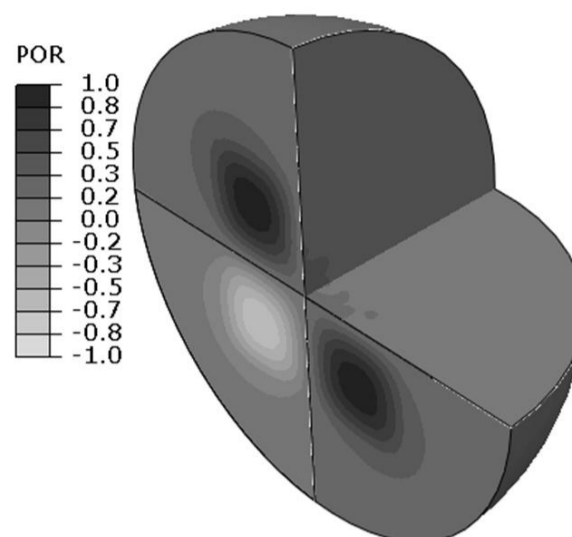
است. در این کاهش مرتبه صرفاً از پنج مود استفاده شده است. با توجه به تاثیر گذاری روی محدوده پایین‌تر، اختلاف بین مدل با مرتبه کامل (کلیه درجات آزادی مدل اجزاء محدود) و مدل کاهش یافته، قبل از مود پنجم شروع می‌گردد.

همچنین ملاحظه گردید با افزایش مودهای انتخابی، مدل کاهش یافته پاسخ را در کل محدوده فرکانسی مورد نظر با دقت مناسب پیش بینی می‌کند. در شکل 17 فشار آکوستیک یک نقطه روی محور آکوستیکی (نقطه A به فاصله 0/8 متر از مرکز ورق) قابل مشاهده است. در شکل 18 نیز فشار آکوستیک نقطه A و نقطه B با مختصات نسبی (0/8 و 0/4 و 0/4) متر از مرکز ورق قابل مشاهده است.

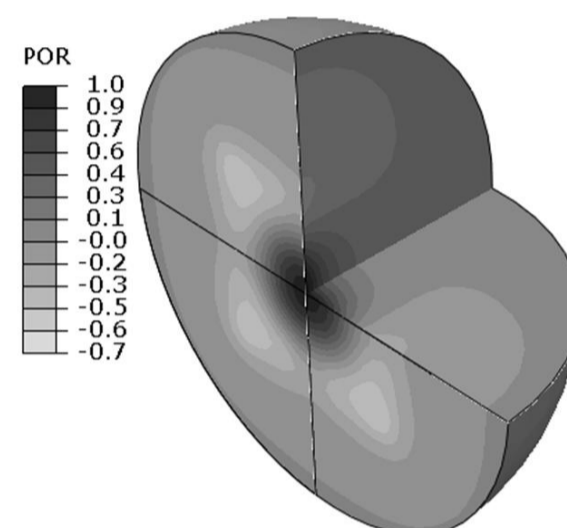
در شکل 19 نیز توان صوتی منتشر شده از ورق ترسیم شده است. با توجه به کانتور توزیع فشار آکوستیکی، منحنی فشار آکوستیک و توان صوتی ملاحظه می‌شود که مود اول و پنجم انتشار بسیار موثری در حجم سیال خصوصاً در راستای عمود بر ورق دارند و لذا بیشترین حساسیت را دارا



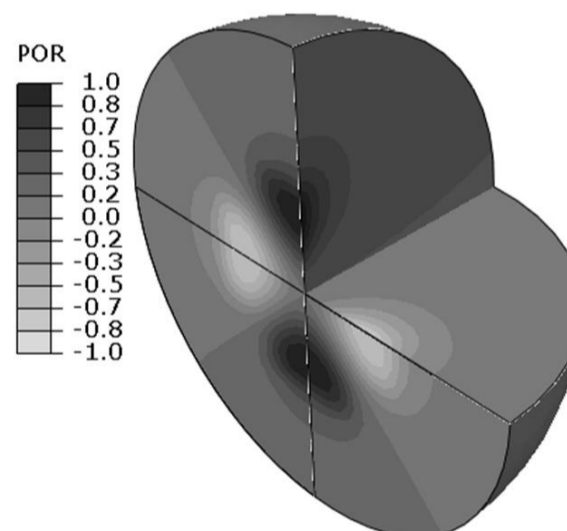
شکل 16 پاسخ فرکانسی نقطه 9 از روش ارائه شده با و بدون کاهش مرتبه



شکل 12 توزیع فشار آکوستیک در مود چهارم (بی بعد و بین 1- و 1)



شکل 13 توزیع فشار آکوستیک در مود پنجم (بی بعد و بین 1- و 1)

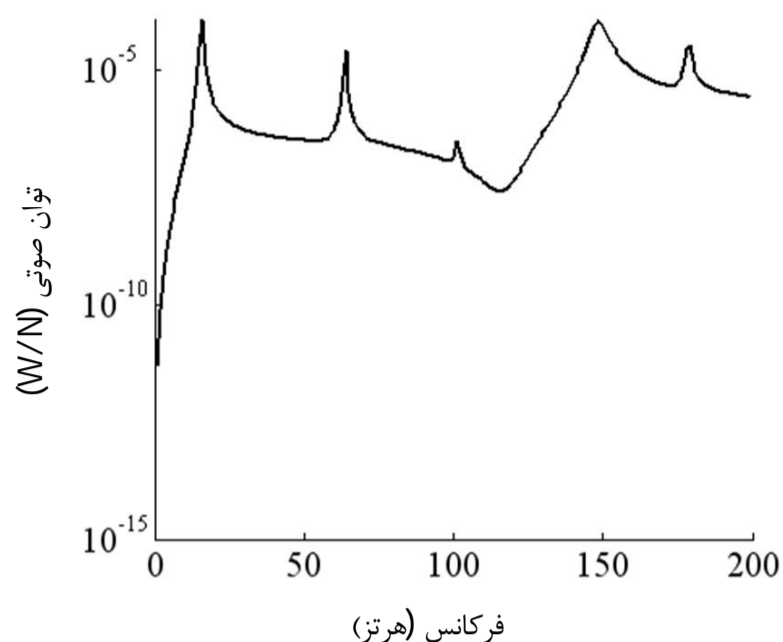


شکل 14 توزیع فشار آکوستیک در مود ششم (بی بعد و بین 1- و 1)

همین نقطه است؛ یعنی جایی که منبع و گیرنده دقیقاً بر هم منطبق هستند و طبیعتاً یک نقطه صرفاً دارای یک فشار مشخص به ازای یک سرعت مشخص خواهد بود؛ لیکن در روش مبتنی بر امیدانس این رابطه برای محاسبه عناصر قطری ماتریس امیدانس به کار می‌رود. بنابراین فرض ضمنی آن است که در کل سطح المان، فشار ثابت است. بدیهی است با کاهش اندازه المان دقت جواب‌ها افزایش می‌یابد؛ اما نسبت دادن فشار در نقطه مرکزی المان به فشار در کل المان باعث می‌شود که به عناصر قطری ماتریس امیدانس آکوستیکی مقداری بیش از مقدار واقعی اختصاص داده شود. لذا می‌توان گفت جرم افزوده محاسبه شده با این روش، در نهایت بزرگتر از مقدار واقعی خواهد بود که به معنای کاهش در فرکانس طبیعی سیستم می‌باشد. در مقابل، روش المان مرزی، مسئله نقطه منفرد را با استفاده از 4 یا 16 نقطه گوس حل می‌کند (استفاده از 9 نقطه مشکل نقاط منفرد را حل نمی‌کند) که از یک نقطه دقیق‌تر است.

در شکل 16 نیز پاسخ فرکانسی با و بدون کاهش مرتبه مقایسه گردیده





شکل 19 توان صوتی منتشره ورق از روش انتگرال ریلی

متفاوت است؛ در حالی که مود اول انتشاری تقریباً کروی دارد، در مود پنجم، انتشار کروی نیست و در جهات مختلف متفاوت است.

### 3-5-3- مرحله دوم - بهینه سازی

با توجه به رابطه کلی (31) فرکانس های  $f_1$  و  $f_2$  و نیز تابع وزنی  $W$  برای مسئله در رابطه (33) ارائه شده است:

$$w(f) = -0.04 \times f^2 + 1.2 \times f - 8 \quad (33)$$

$$f_1 = 10 \text{ Hz} ; f_2 = 20 \text{ Hz}$$

تابع به شکل سهمی در نظر گرفته شده است. در ابتدا و انتهای محدوده، صفر و در مرکز محدوده، حداکثر و برابر با 1 لحاظ می شود.

### 3-5-1- جرم متمرکز روی نقاط

در این بخش، محل و میزان جرم متمرکز روی نقاط تقاطع تقویت ها (شماره های 1 تا 9 در شکل 2) با قید حداکثر جرم اضافه به نحوی به دست آمده است که تابع هدف کمینه باشد. نتایج حاصل شده برای یک جرم اضافی در نقطه 9 در جدول 9 و برای 9 جرم اضافی در نقاط 1 تا 9 در جدول 6 ارائه شده است.

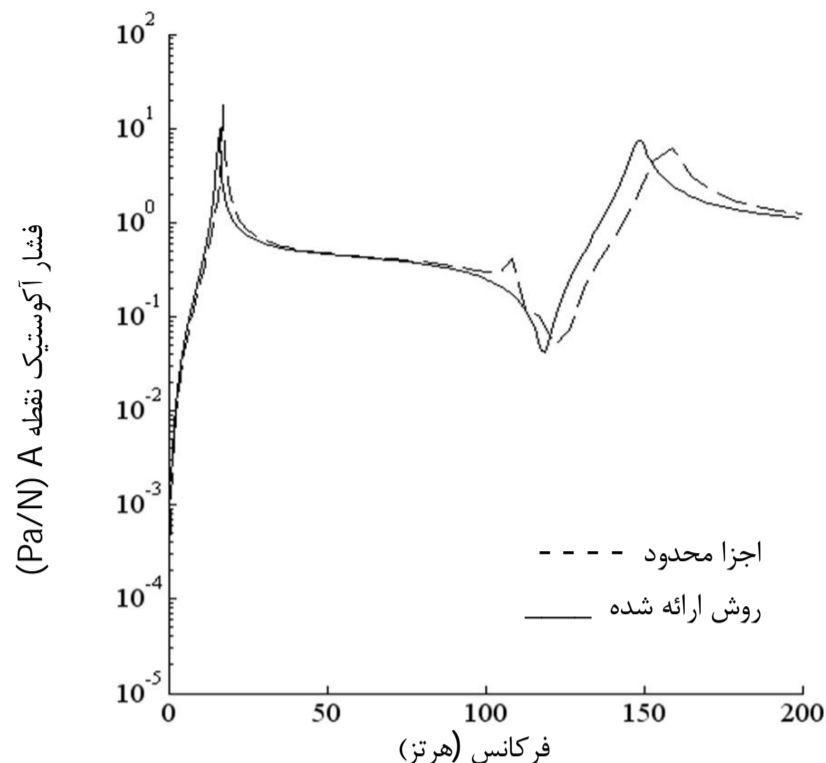
قید حاکم بر پارامترهای طراحی فقط محدودیت 10 درصد اضافه جرم می باشد. این بهینه سازی ها به روش ژنتیک با تولید 10 نسل و در هر نسل 100 رشته (نفر) انجام شده است. همان طور که قابل پیش بینی بود سیستم برای جابجایی از وضعیت موجود به وضعیت بهینه، حداکثر میزان جرم را روی نقطه تلاقی 9 پیشنهاد می کند.

### 3-5-2- جرم و فنر روی نقاط

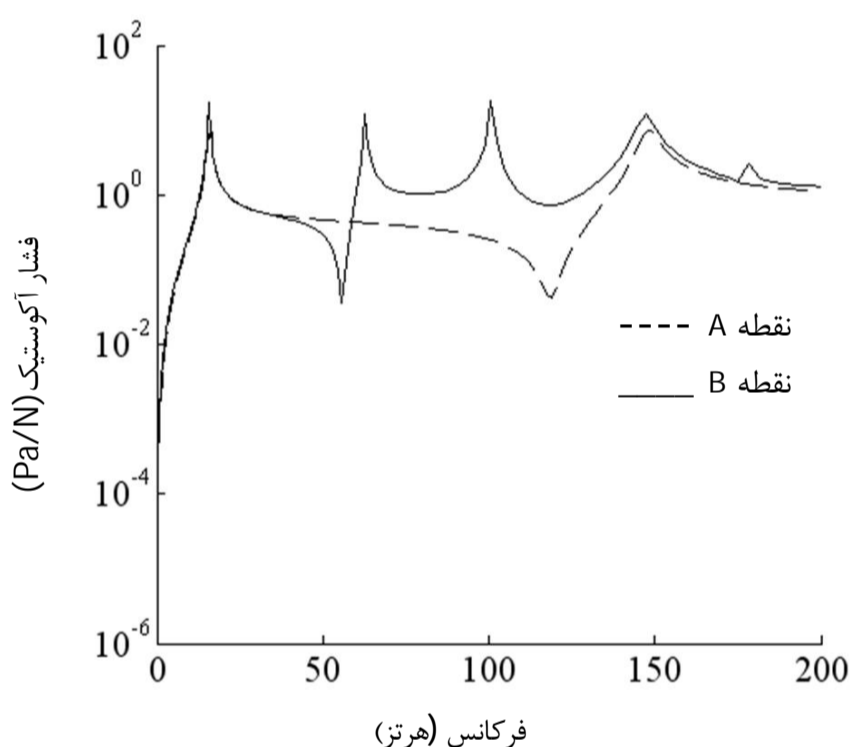
در انتها، محل و میزان جرم متمرکز و فنر (جاذب دینامیکی) روی نقاط تقاطع تقویت ها با قید حداکثر جرم اضافه به نحوی به دست آمده است که تابع هدف کمینه باشد. نتایج حاصل شده برای یک جاذب دینامیکی روی نقطه 9 در جدول 7 و برای 9 جاذب دینامیکی در نقاط 1 تا 9 در جدول 8

جدول 5 نتایج حاصل شده در بهینه سازی با جرم متمرکز روی نقطه 9

جرم اضافه (kg)	مقدار تابع هدف (dB)	
1/5		نقطه 9
0	23/1	وضعیت موجود
1/5	21/2	وضعیت بهینه



شکل 17 فشار آکوستیک نقطه A در محدوده فرکانسی 0 تا 200 هرتز از روش های اجزای محدود و انتگرال ریلی بدون کاهش مرتبه



شکل 18 فشار آکوستیک نقطه A و نقطه B در محدوده فرکانسی 0 تا 200 هرتز از روش انتگرال ریلی

هستند و از حیث کاهش نویز باید بیشتر به این دو مود توجه داشت. البته شرایط تحریک نیز در میزان مشارکت هر مود در پاسخ آکوستیکی بسیار مهم است. علت را می توان به راحتی از شکل مودهای ارتعاشی سازه ملاحظه نمود: در مودهای دوم و سوم، سازه مشابه یک منبع انتشار صوت دو قطبی و در مودهای چهارم و ششم مشابه یک منبع انتشار صوت چهار قطبی عمل می کند که روی خط عمود بر ورق هیچ فشار آکوستیکی به لحاظ تئوری وجود ندارد زیرا دو قطب مثبت و منفی به شکل کاملاً متقارن عمل خنثی سازی را انجام می دهند (حتی قله کوچک ایجاد شده در روش اجزای محدود که در فرکانس 109 هرتز ایجاد شده است، مربوط به عدم تقارن شبکه است و در روش ارائه شده این خطا ایجاد نمی شود). بدیهی است مشابه پاسخ سازه ای، به علت مشارکت مودهای دیگر در این فرکانس، فشار آکوستیک و توان صوتی منتشره در کل محدوده، خصوصاً فرکانس های شش گانه صفر نیست.

شکل انتشار امواج در مود اول و پنجم نیز متأثر از شکل مود سازه

نقاط ۱،۲،۴ و ۵ و جرم و فنر در نقاط ۳ و ۵ را به منظور کاهش هر چه بیشتر تابع هدف، بهینه سازی نمود. به این ترتیب پارامترهای بهینه سازی از ۱۸ به ۷ پارامتر تقلیل می یابد چرا که سایر نقاط بدون تغییر می ماند. در این حالت نیز ۲۵ نسل ۱۰۰ نفره در پارامترهای الگوریتم استفاده می شود. نتایج حاصله در جدول ۹ دیده می شود.

چنانچه ملاحظه می شود با راهکار بهینه سازی دو مرحله ای کاهش چشم گیر در تابع هدف حاصل می شود. در این حالت بیشترین تغییرات در نقطه ۵ (وسط ورق) پیشنهاد شده که با توجه به انرژی جنبشی بالای مود اول در آن نقطه منطقی به نظر می رسد.

### ۶- نتیجه گیری

چنانچه در نتایج ملاحظه شد، استفاده از مفهوم امپدانس (صرف نظر از نحوه محاسبه ماتریس امپدانس در رابطه (۵) مزایای زیر را دارد:

- ۱- کاهش قابل توجه حجم و زمان محاسبات
- ۲- عدم وابستگی به شبکه سیال و عدم ایجاد خطای حاصل از عدم تقارن
- ۳- عدم اعمال معادلات قید سیال - سازه با معادلات اضافی
- ۴- مناسب برای اعمال انواع روش های کاهش مرتبه
- ۵- محاسبه پارامترهای آکوستیکی با روابط (۵) و (۱۹) با کم ترین پس پردازش.

در مقابل محدودیت هایی نیز برای این روش می توان برشمرد از جمله: الف - وابستگی به شبکه سازه که الزام می کند تا المان های سازه ای تاحد امکان کوچک باشند.

ب - استفاده از روش انتگرال ریلی برای محاسبه ماتریس امپدانس در رابطه (۵) برای سازه های غیر تخت نظیر کره و استوانه معمولاً دارای خطای قابل توجهی است [۱۳] (این موضوع و چگونگی رفع عوامل خطا توسط نگارندگان در تحقیقی دیگر در حال انجام است).

ج - چنانچه از روش المان مرزی و برای افزایش دقت از فشارگره ای استفاده شود، حجم محاسبات به شدت افزایش پیدا می کند.

میزان اهمیت هر مود در پاسخ آکوستیکی علاوه بر مشارکت آن مود در پاسخ به شکل مود مربوطه نیز بستگی دارد: چنانچه در مراجع نیز به این موضوع اشاره شده است، در مودهایی که تقارن نسبی در قله های هم فاز و غیر هم فاز دارند (نظیر موده های ۲،۳،۴ و ۶) انتشار، صرفاً از طریق لبه های ورق

### جدول ۹ نتایج حاصل شده در بهینه سازی ترکیبی

جرم اضافه (kg)	سختی فنر (N/m)	مقدار تابع هدف (dB)	نقطه
0/27	0		1
0/02	0		2
0/13	1006		3
0/17	0		4
0/7	7087		5
0	0		6
0	0		7
0	0		8
0	0		9
0	0	23/1	وضعیت موجود
1/29	-	0/4	وضعیت بهینه

### جدول ۶ نتایج بهینه سازی با جرم متمرکز روی نقاط ۱ تا ۹

جرم اضافه (kg)	مقدار تابع هدف (dB)	نقطه
0/0454		1
0/2132		2
0/0203		3
0/6457		4
0/5689		5
0/002		نقطه ۶ <sup>(*)</sup>
0/0015		7
0/0038		8
0		9
0	23/1	وضعیت موجود
1/5	18/2	وضعیت بهینه

<sup>(\*)</sup> میزان جرم متمرکز روی نقاط ۹،۸،۷،۶،۵،۴،۳،۲،۱ صفر منظور می گردد.

ارائه شده است. قید حاکم بر پارامترهای طراحی مانند حالت قبل فقط محدودیت ۱۰ درصد اضافه جرم می باشد. مشابه حالت قبل در این جا نیز بهینه سازی ها به روش ژنتیک با تولید ۱۰ نسل و در هر نسل ۱۰۰ رشته (نفر) انجام شده است. چنانچه دیده می شود بیشترین تغییرات روی نقطه ۵ (مرکز ورق) متمرکز است و این موضوع به این علت است که تمرکز این بهینه سازی و فرکانس تحریک، حوالی مود اول بوده که در آن نقطه ۵ حداکثر جابجایی را دارد.

### ۳-۳-۳- ترکیب جرم متمرکز و جاذب دینامیکی

با توجه به نتایج جدول ۶ و جدول ۸ می توان یک حالت ترکیبی در نظر گرفت. با توجه به جدول ۶ بیشترین جرم در نقاط ۱،۲،۴ و ۵ پیشنهاد شده اند. همچنین با توجه به جدول ۸ بیشترین جرم و فنر در نقاط ۳ و ۵ پیشنهاد شده اند؛ لذا به عنوان یک بهینه سازی دو مرحله ای می توان میزان جرم در

### جدول ۷ نتایج بهینه سازی با جرم متمرکز و فنر روی نقطه ۹

جرم اضافه (kg)	سختی فنر (N/m)	مقدار تابع هدف (dB)	نقطه
1/47	$4/7 \times 10^4$		9
0	0	23/1	وضعیت موجود
1/47	-	14/1	وضعیت بهینه

### جدول ۸ نتایج حاصل شده در بهینه سازی با جاذب دینامیکی روی همه نقاط

جرم اضافه (kg)	سختی فنر (N/m)	مقدار تابع هدف (dB)	نقطه
0/0002	$1/3 \times 10^4$		نقطه ۱ <sup>(*)</sup>
0	$1/4 \times 10^4$		نقطه ۲
0/1218	$3/9 \times 10^4$		نقطه ۳
0/0002	$0/1 \times 10^4$		نقطه ۴
0/8790	$0/9 \times 10^4$		نقطه ۵
0	$0/7 \times 10^4$		نقطه ۶
0/0001	$0/1 \times 10^4$		نقطه ۷
0/0038	$0/18 \times 10^4$		نقطه ۸
0/0002	$0/69 \times 10^4$		نقطه ۹
0	0	23/1	وضعیت موجود
1/0053	-	2/3	وضعیت بهینه

<sup>(\*)</sup> میزان جرم متمرکز روی نقاط ۹،۸،۷،۶،۴،۳،۲،۱ صفر منظور می گردد.

بهینه سازی به خود اختصاص می دهند.

در مرحله آخر، بهینه سازی ترکیبی مورد توجه قرار گرفت که مبتنی بر نتایج حاصل شده قبلی است و منجر به بهبود چشم گیری در کاهش تابع هدف شد.

روش ارائه شده برای هندسه های دیگر نظیر کره و استوانه با اعمال برخی تغییرات و اصلاحات قابل انجام است. مهم ترین دستاورد این تحقیق ایجاد یک بستر مناسب برای شبیه سازی و بهینه سازی ارتعاشی - آکوستیکی سازه های بزرگ با صرف حداقل امکانات محاسباتی و زمان می باشد.

## 7- مراجع

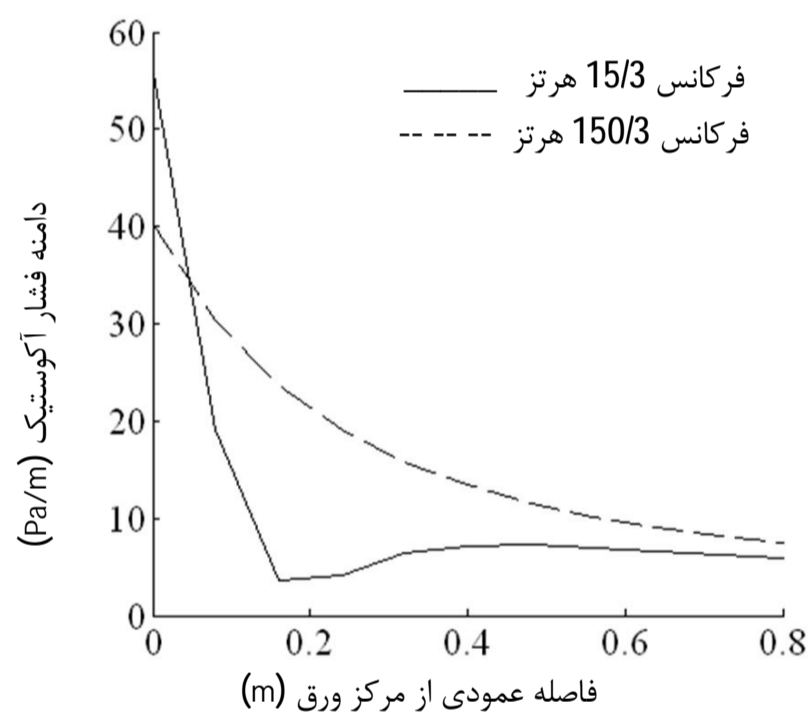
- [1] N. Olhoff, Optimal design of vibrating rectangular panels, *Journal of Solid Structures*, Vol. 10, pp. 93-109, 1974.
- [2] T. C. Yang, C. H. Tseng, A boundary-element-based optimization technique for design of enclosure acoustical treatments, *Journal of the Acoustical Society of America* Vol. 98, No. 1, pp. 302-312, 1986.
- [3] K. Nagaya and L. Li, Control of sound noise radiated from a plate using dynamic absorbers under the optimization by neural network, *Journal of Sound and Vibration*, Vol. 208, No. 2, pp. 289-298, 1997.
- [4] S. T. Christensen and N. Olhoff, Shape optimization of a loudspeaker diaphragm with respect to sound directivity properties, *Control and Cybernetics*, Vol. 27, No. 2, pp. 177-198, 1998.
- [5] C. S. Jog, Reducing radiated sound power by minimizing the dynamic compliance, *Journal of Sound and Vibration*, Vol. 21, No. 4, pp. 215-236, 2002.
- [6] D. Xiaolong, Z. Zongjie, Z. Xinze, Genetic Algorithms for the Vibroacoustic Optimization of the Stamped Rib in a Plate, *SAE Technical Paper*, 2004.
- [7] L. Hazard, *Design of viscoelastic damping for vibration and noise control: modelling, experiments and optimization*, PhD Thesis, Structural and Material Computational Mechanics department, Université Libre de Bruxelles, 2006.
- [8] Y. J. S. Hou, X. Wang, Z. Chen, Y. Fan, Optimization of Plate with Partial Constrained Layer Damping Treatment for Vibration and Noise Reduction *Advances in Mechanical Engineering*, Vol. 2, No. 3, pp. 43-49, 2012.
- [9] X. Qiqiang, C. Zhijian, Vibro-acoustic characteristics of ring-stiffened cylindrical shells using structure reactance improvement, *Journal of Huazhong University of Science and Technology (Natural Science Edition)*, Vol. 1, pp. 116-122, 2012.
- [10] M. Ranjbar, S. Marburg, Fast Vibroacoustic optimization of mechanical structures using artificial neural networks, *International Journal of Mechanical Engineering and Applications*, Vol. 1, No. 3, pp. 64-68, 2013.
- [11] Z. Li, X. Liang, Vibro-acoustic analysis and optimization of damping structure with Response Surface Method, *Materials and Design* Vol. 28, pp. 1999-2007, 2007.
- [12] F. Fahy, P. Gardonio, *Sound and structural vibration*, second ed., pp. 139-142, Oxford: ELSEVIER, 2007.
- [13] S. Marburg, Developments in Structural-Acoustic Optimization for Passive Noise Control, *Archives of computational methods in engineering*, Vol. 9, No. 4, pp. 291-370, 2002.
- [14] Z. Zhang, Y. Chen, X. Yin, H. Hua, Active vibration isolation and underwater sound radiation control, *Journal of Sound and Vibration* Vol. 318, No. 2008, pp. 725-736, 2008.

اتفاق افتاده و لذا بازدهی انتشار کم دارند و چنانچه لبه ها آزاد نباشند میزان انتشار باز هم افت می کند. همچنین نحوه توزیع دامنه فشار آکوستیک در سیال نیز وابستگی کامل به شکل مود دارد. در حالی که در مود اول، انتشار تقریباً کروی است، در حوالی مود پنجم در راستای محور آکوستیکی به سمت بیرون ورق، ابتدا دارای یک کاهش شدید تا فاصله 20 سانتی متر و سپس تقریباً ثابت است (شکل 20).

نکته دیگر این که علیرغم تقارن مودها در پاسخ ارتعاشی سازه و توزیع فشار آکوستیک، تقارن در کل محدوده فرکانسی دیده نمی شود که توجیه آن بارگذاری نامتقارن (روی نقطه 9) می باشد.

در مجموع ملاحظه شد روش ارائه شده، تا دقت مناسبی پاسخ سازه ای و آکوستیکی را پیش بینی نموده و محاسبات، حجم به مراتب کمتری از اجزا محدود دارند و لذا روش ارائه شده بستر مناسبی برای بهینه سازی می باشد.

در بحث بهینه سازی دو روش جرم متمرکز و نیز جاذب دینامیکی مورد بررسی قرار گرفت که در حالت اول تا 4/9 دسی بل و در حالت دوم تا میزان قابل توجه 20/8 دسی بل کاهش توان صوتی حاصل گردید. ضمناً مشخص شد نقاطی که در مودهای انتخابی (و یا به طور متوسط در محدوده فرکانسی مورد نظر) بیشترین جابجایی را دارند بیشترین تغییرات را در پروسه



شکل 20 روند کاهش دامنه فشار آکوستیکی در امتداد محور آکوستیکی در فرکانس های 15/3 و 150/3 هرتز