

# کاربرد روش گیبس-اپل بازگشتی در استخراج معادلات حرکت ربات با مفاصل دورانی-کشویی

محرم حبیب نژاد کورایم<sup>۱\*</sup>، علی محمد شافعی<sup>۲</sup>

۱- استاد مهندسی مکانیک، دانشگاه علم و صنعت ایران، تهران  
۲- دانشجوی دکتری مهندسی مکانیک، دانشگاه علم و صنعت ایران، تهران  
\* تهران، صندوق پستی ۱۶۸۴۶۱۳۱۱۴، hkorayem@iust.ac.ir

**چکیده-** در این مقاله یک روش سیستماتیک جدید برای استخراج معادلات حرکت ربات با  $n$  لینک صلب که دارای مفاصل دورانی-کشویی می‌باشند، ارائه می‌شود. معادلات حرکت برای این سیستم رباتیکی بر اساس فرمولاسیون گیبس-اپل استخراج شده است. در تمامی محاسبات صورت گرفته تنها از ماتریس های  $3 \times 3$  و یا بردارهای  $3 \times 1$  استفاده شده است. همچنین تمام عبارات دینامیکی یک بازو در سیستم مختصات مرجع محلی همان بازو بیان شده است. بر اساس فرمولاسیون استخراجی الگوریتمی ارائه شده است که به‌طور بازگشتی و سیستماتیک به استخراج معادلات حرکت ربات مذکور می‌پردازد. در پایان به‌منظور نشان دادن توانایی این الگوریتم در استخراج و حل سیستم‌ها با درجات آزادی بالا، یک منیپولاتور که دارای سه مفصل دورانی-کشویی می‌باشد، مورد تحلیل دینامیکی قرار می‌گیرد.  
**کلیدواژگان:** ربات، گیبس-اپل، بازگشتی، دورانی-کشویی.

## Application of recursive Gibbs-Appell formulation in deriving the motion equation of revolute-prismatic joints

M. H. Korayem<sup>1\*</sup>, A. M. Shafei<sup>2</sup>

1- Prof. of Mech. Eng., Iran Univ. of Science and Tech., Tehran, Iran  
2- PhD Student of Mech. Eng., Iran Univ. of Science and Tech., Tehran, Iran  
\* P.O.B. 1684613114, Tehran, Iran. hkorayem@iust.ac.ir

**Abstract-** In this paper a new systematic method for deriving the equation of motion of  $n$ -rigid robotic manipulators with revolute-prismatic joints is considered. The equation of motion for this robotic system is obtained based on Gibbs-Appell formulation. All the mathematical operations are done by only  $3 \times 3$  and  $3 \times 1$  matrices. Also, all dynamic characteristics of a link are expressed in the same link local coordinate system. Based on the developed formulation, an algorithm is proposed that recursively and systematically derives the equation of motion. Finally, a computational simulation for a manipulator with three revolute-prismatic joints is presented to show the ability of this algorithm in deriving and solving high degree of freedom of robotic system.

**Keywords:** Robot, Gibbs-Appell, Recursive, Revolute-Prismatic.

## ۱- مقدمه

استخراج معادلات حرکت ربات‌ها به‌منظور شبیه‌سازی دینامیکی و طراحی سیستم کنترل امری اجتناب‌ناپذیر است. این امر برای منیپولاتورها با تعداد محدود بازو، معمولاً به صورت دستی انجام می‌گیرد. ولی با افزایش تعداد لینک‌ها و افزایش درجات آزادی سیستم، استخراج معادلات حرکت حتی به کمک نرم افزارهای سمبولیک به کاری طاقت فرسا تبدیل می‌شود که علاوه بر افزایش احتمال خطای انسانی، زمان زیادی را از تحلیل‌کننده صرف می‌کند.

امروزه روش‌های سیستماتیک و بازگشتی بسیاری برای استخراج معادلات حرکت منیپولاتورها وجود دارد. اولین الگوریتم بازگشتی با بازده بالا به‌منظور حل مسئله دینامیک حرکت ربات‌های چند بازویی توسط لو و همکارانش ارائه گردید [۱]. این الگوریتم بر پایه فرمولاسیون نیوتن-اولر استوار بود. محققان دیگری به دنبال حل مسئله دینامیک حرکت منیپولاتورها با استفاده از الگوریتم‌های بازگشتی به کمک دیگر اصول دینامیکی بودند. به عنوان مثال هولریاخ با استفاده از فرمولاسیون لاگرانژ-اولر به حل این مسئله پرداخت [۲]. کین و لوینسون [۳] و آنجلس [۴] با استفاده از فرمولاسیون کین مسئله استخراج معادلات حرکت دینامیک منیپولاتورها را حل کردند. ولی در تمامی موارد فوق‌الذکر مفاصل منیپولاتورها تنها دارای حرکت دورانی بودند.

معادلات گیبس-اپل یکی از اصولی است که از آن در حل دینامیک ربات‌ها بسیار کم استفاده شده است [۵]. در زمینه ربات با لینک صلب پوپوو با استفاده از اصل گیبس-اپل روشی را ارائه کرد که بعدها توسط وکوبراتوویچ و پوتکنجاک برای بهبود یک عبارت به شکل بسته با پیچیدگی محاسباتی بالا مورد استفاده قرار گرفت [۶]. دزویبر و لاگنر یک فرمولاسیون بازگشتی از مرتبه  $O(n^2)$  برای حل مسئله دینامیک معکوس با استفاده از ماتریس ژاکوبین ارائه کردند [۷]. ورشچاگین روش دیگری را ارائه کرد که در آن معادلات حرکت ربات‌ها از اصول گاوس و تابع گیبس استخراج می‌شدند [۸]. این روش بعدها توسط روداس و تو برای حل مسئله دینامیک معکوس ربات‌ها مورد استفاده قرار گرفت [۹]. ماتا یک فرمولاسیون بازگشتی برای حل مسئله دینامیک معکوس ربات‌های صلب ارائه کرده است [۱۰]. ولی روش ایشان و همکارانش تنها محدود به

ربات‌ها با مفاصل دورانی می‌باشد. تحقیقاتی که در داخل کشور در زمینه استفاده از فرمولاسیون گیبس-اپل صورت گرفته است در کارهای وثوقی و همکارانش دیده می‌شود که در آن ربات‌های شبه مار با استفاده از این فرمولاسیون مورد بررسی قرار گرفتند [۱۱]. همچنین می‌توان به کارهای کورایم و شافعی اشاره کرد که در آن معادلات دینامیک مستقیم و معکوس ربات با  $n$  لینک الاستیک که در آن تمامی مفاصل دورانی بودند، مورد تحلیل قرار گرفت [۱۲، ۱۳]. ظهور و همکارانش یک روش برای حل مسائل با قيود مرتبه بالای غیرهولونومیک بر پایه فرمولاسیون گیبس-اپل ارائه کردند [۱۴]. در پایان به مقاله اسماعیل‌زاده خادم و پیرمحمدی می‌توان اشاره کرد که در آن یک زنجیره از  $n$  لینک الاستیک که دارای مفاصل دورانی-کشویی بودند با استفاده از فرمولاسیون گیبس-اپل مورد تحلیل دینامیکی قرار گرفت [۱۵]. ولی روش آنها نیز تنها برای تعداد محدود بازوها قابل پیاده‌سازی بود.

همان‌گونه که پیشتر نیز بیان شد، این مقاله به استخراج سیستماتیک و خودکار معادلات حرکت ربات با مفاصل دورانی-کشویی با استفاده از فرمولاسیون بازگشتی گیبس-اپل می‌پردازد. بنابراین در ادامه ساختار مقاله به شکل زیر خواهد بود. در بخش دوم سینماتیک مسئله توضیح داده می‌شود. بخش سوم به استخراج تابع گیبس و مشتقات آن می‌پردازد. معادلات دینامیک معکوس و مستقیم به‌ترتیب در بخش‌های چهارم و پنجم ارائه می‌گردد. بخش ششم الگوریتمی بازگشتی به‌منظور استخراج خودکار و سیستماتیک معادلات حرکت بر اساس فرمولاسیون بسط داده شده در مراحل قبل ارائه می‌دهد. یک شبیه‌سازی عددی در بخش هفتم به‌منظور نشان دادن توانایی این روش در استخراج معادلات حرکت ربات‌ها با درجات آزادی بالا ارائه شده است. در پایان در بخش هشتم نتیجه‌گیری و مزایای این روش بیان گردیده است.

## ۲- سینماتیک ربات با مفاصل دورانی-کشویی

در این بخش سینماتیک یک زنجیره از  $n$  لینک صلب که بوسیله مفاصل دورانی-کشویی بهم متصل شده‌اند، مورد بررسی قرار می‌گیرد. طبق قاعده زیر به هر لینک یک دستگاه مختصات اختصاص می‌یابد.  $X_0 Y_0 Z_0$ ، چارچوب متصل به پایه

$${}^i\ddot{\vec{r}}_Q = {}^i\ddot{\vec{r}}_{O_i} + {}^i\ddot{\vec{r}}_{Q/O_i} + 2{}^i\dot{\vec{\omega}}_i \times {}^i\dot{\vec{r}}_{Q/O_i} + {}^i\dot{\vec{\omega}}_i \times {}^i\dot{\vec{r}}_{Q/O_i} + {}^i\dot{\vec{\omega}}_i \times ({}^i\dot{\vec{\omega}}_i \times {}^i\dot{\vec{r}}_{Q/O_i}) \quad (4)$$

که در آن  ${}^i\ddot{\vec{r}}_{O_i}$  شتاب مطلق مبدأ مختصات دستگاه متصل به مفصل  $i$  ام،  ${}^i\dot{\vec{\omega}}_i$  و  ${}^i\ddot{\vec{\omega}}_i$  به ترتیب سرعت زاویه‌ای و شتاب زاویه‌ای رابط  $i$  ام،  ${}^i\dot{\vec{r}}_{Q/O_i}$  و  ${}^i\ddot{\vec{r}}_{Q/O_i}$  به ترتیب سرعت و شتاب المان دیفرانسیلی  $Q$  نسبت به مبدأ مختصات دستگاه متصل به مفصل  $i$  ام می‌باشند. دو ترم آخر به صورت رابطه‌های (۵) و (۶) ارائه می‌شوند.

$${}^i\dot{\vec{r}}_{Q/O_i} = \dot{\eta}_i {}^i\vec{x}_i \quad (5)$$

$${}^i\ddot{\vec{r}}_{Q/O_i} = \ddot{\eta}_i {}^i\vec{x}_i \quad (6)$$

در بخش بعد معادله (۴) به منظور تشکیل انرژی شتاب سیستم (تابع گیبس) مورد استفاده قرار می‌گیرد.

### ۳- انرژی شتاب سیستم و مشتقات آن

در این بخش انرژی شتاب سیستم به منظور استفاده در معادلات گیبس-اپل بسط داده می‌شود. برای محاسبه تابع گیبس سیستم، در ابتدا انرژی شتاب برای یک المان دیفرانسیلی دلخواه بر روی رابط  $i$  ام نوشته می‌شود. سپس انتگرال گیری از این انرژی شتاب دیفرانسیلی بر روی تمام طول لینک، کل انرژی شتاب مربوط به آن رابط را ایجاد می‌کند.

با جمع کردن انرژی شتاب تک تک رابط‌ها، انرژی شتاب کل سیستم بدست خواهد آمد (رابطه ۷):

$$S = \sum_{i=1}^n \int_{(L_i-l_i)}^{l_i} \frac{1}{2} \mu_i(\eta) ({}^i\dot{\vec{r}}_Q^T \cdot {}^i\dot{\vec{r}}_Q) d\eta + \sum_{i=1}^n \int_{(L_i-l_i)}^{l_i} \frac{1}{2} \dot{\omega}_i^T \cdot J_i(\eta) {}^i\dot{\omega}_i d\eta \quad (7)$$

که در آن  $L_i$  طول کل رابط  $i$  ام،  $l_i$  آن بخش از طول لینک  $i$  ام از مبدأ  $O_i$  به سمت مبدأ  $O_{i+1}$  و  $\mu_i(\eta)$  و  $J_i(\eta)$  به ترتیب جرم واحد طول و ممان اینرسی جرمی بر واحد طول برای بازوی  $i$  ام می‌باشند.

با وارد کردن معادله (۴) در رابطه (۷) رابطه ۸ برای انرژی شتاب کل سیستم بدست خواهد آمد:

$$S = \sum_{i=1}^n \frac{1}{2} B_{0i} {}^i\dot{\vec{r}}_{O_i}^T \cdot {}^i\dot{\vec{r}}_{O_i} + {}^i\dot{\vec{r}}_{O_i}^T \cdot {}^i\vec{B}_{1i} - 2 {}^i\dot{\vec{r}}_{O_i}^T \cdot B_{2i} {}^i\dot{\vec{\omega}}_i - {}^i\dot{\vec{r}}_{O_i}^T \cdot B_{3i} {}^i\dot{\omega}_i - {}^i\dot{\vec{\omega}}_i^T \cdot B_{3i} {}^i\dot{\omega}_i + \frac{1}{2} B_{4i} - {}^i\dot{\omega}_i^T \cdot B_{5i} {}^i\dot{\omega}_i + 2 {}^i\dot{\omega}_i^T \cdot B_{6i} {}^i\dot{\omega}_i + {}^i\dot{\omega}_i^T \cdot B_{7i} {}^i\dot{\omega}_i$$

ربات است که در سینماتیک بازوی رباتیکی می‌توان آن را چارچوب مرجع در نظر گرفت.  $x_i, y_i, z_i$  دستگاه مختصات متعلق به لینک  $i$  ام را به گونه‌ای تعریف می‌کنیم که مبدأ آن چسبیده بر روی  $i$  امین مفصل دورانی-کشویی، محور  $x_i$  در امتداد طول رابط  $i$  ام از مبدأ مختصات  $O_i$  به سمت مبدأ مختصات  $O_{i+1}$  و محور  $z_i$  آن به عنوان محور دوران  $i$  امین لینک در نظر گرفته شود.

با استفاده از ماتریس دوران  ${}^jR_i$  هر بردار دلخواه  ${}^i\vec{a}$  را می‌توان در دستگاه  $j$  به طریق (۱) ارائه کرد.

$${}^i\vec{a} = {}^jR_i {}^j\vec{a} \quad (1)$$

${}^jR_i$  به فرم بازگشتی به طریق (۲) ارائه می‌شود.

$${}^jR_i = {}^jR_{i-1} A_i \quad (2)$$

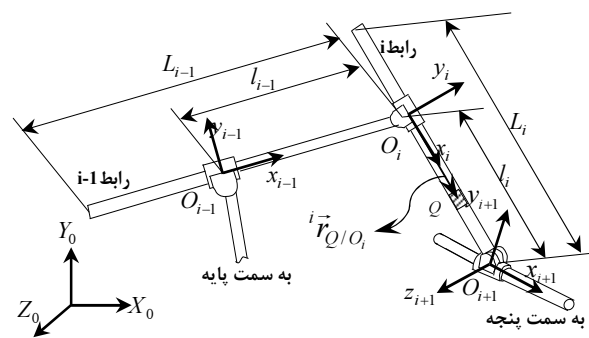
در رابطه بالا  $A_i$  همان ماتریس دوران مفاصل است که جهت گیری دستگاه  $x_i, y_i, z_i$  را نسبت به دستگاه  $x_{i-1}, y_{i-1}, z_{i-1}$  نشان می‌دهد. درایه‌های این ماتریس تنها تابعی از  $q_i$  می‌باشند که در آن  $q_i$  مختصات تعمیم یافته مربوط به  $i$  امین مفصل می‌باشد.

در شکل ۱ المان دیفرانسیلی  $Q$  بر روی  $i$  امین بازو نشان داده شده است. موقعیت این المان دیفرانسیلی نسبت به دستگاه مختصات مرجع محلی رابط  $i$  ام توسط بردار  ${}^i\vec{r}_{Q/O_i}$  بیان می‌شود.

$${}^i\vec{r}_{Q/O_i} = \eta_i {}^i\vec{x}_i \quad (3)$$

که در آن  ${}^i\vec{x}_i = \{1 \ 0 \ 0\}^T$  و  $\eta_i$  فاصله میان مبدأ  $O_i$  و المان دیفرانسیلی  $Q$  می‌باشد.

شتاب مطلق المان دیفرانسیلی  $Q$  که در دستگاه مختصات رابط  $i$  ام تعریف شده است، به شکل رابطه (۴) ارائه می‌شود.



شکل ۱ ربات با مفاصل دورانی-کشویی

در حالی که مشتق جزئی تابع گیبس نسبت به  $\dot{\eta}_j$  نتیجه زیر را در بر خواهد داشت:

$$\frac{\partial S}{\partial \dot{\eta}_j} = \sum_{i=j+1}^n \frac{\partial^i \vec{r}_{O_i}^T}{\partial \dot{\eta}_j} \cdot (B_{0i} {}^i \ddot{r}_{O_i} + {}^i \bar{B}_i - 2B_{2i} {}^i \ddot{\omega}_i - B_{3i} {}^i \dot{\omega}_i - {}^i \ddot{\omega}_i B_{3i} {}^i \ddot{\omega}_i) + {}^j \vec{r}_{O_j}^T \cdot B_{0j} {}^j \ddot{x}_j + B_{0j} \dot{\eta}_j - {}^j \ddot{\omega}_j \cdot B_{3j} {}^j \ddot{x}_j {}^j \ddot{\omega}_j \quad (19)$$

در اینجا باید به این نکته اشاره شود که در معادلات بالا از این خاصیت ماتریس‌های پاد متقارن که  $a^T = -a$ ، استفاده شده است.

#### ۴- معادلات دینامیک معکوس با استفاده از

##### فرمولاسیون گیبس-اپل

معادلات سیستم رباتیکی مذکور با در نظر گرفتن نیروهای تعمیم یافته مربوط به گرانش زمین و نیروهای خارجی باقی‌مانده کامل می‌شود. تأثیر بارگذاری گرانی بر رابطها را می‌توان به سادگی با قرار دادن  ${}^0 \vec{r}_{O_0} = g {}^0 \vec{y}_0$  در نظر گرفت، که در آن  $g$  بردار گرانی است. در این صورت می‌توان فرض نمود که پایه ربات با شتاب  $1g$  به سوی بالا حرکت می‌کند. بنابراین تنها نیروهای خارجی اعمالی به این سیستم دینامیکی گشتاور  $\tau_j$  و نیروی  $F_j$  می‌باشند که به ترتیب به  $z$  امین مفصل دورانی و  $z$  امین مفصل کشویی اعمال می‌شوند. با این فرض، نیروهای تعمیم یافته مربوط به  $k$  امین شبه سرعت به طریق زیر محاسبه می‌شود:

$$U_k = \sum_{i=1}^n \dot{q}_i^k \tau_i + \sum_{i=1}^n \dot{\eta}_i^k F_i \quad (20)$$

$$k = \dot{q}_1, \dot{q}_2, \dots, \dot{q}_n, \dot{\eta}_1, \dot{\eta}_2, \dots, \dot{\eta}_n$$

که در آن  $U_k$  مشتق‌گیری نسبت به  $k$  امین شبه سرعت را نشان می‌دهد. اکنون معادلات حرکت ربات با مفاصل دورانی-کشویی با استفاده از فرمولاسیون گیبس-اپل به طریق زیر کامل می‌شود.

- معادله حرکت مربوط به  $z$  امین مفصل دورانی

$$\frac{\partial S}{\partial \dot{q}_i} = \tau_j \quad j = 1, 2, \dots, n \quad (21)$$

- معادله حرکت مربوط به  $z$  امین مفصل کشویی

$$\frac{\partial S}{\partial \dot{\eta}_i} = F_j \quad j = 1, 2, \dots, n \quad (22)$$

معادلات بالا به فرم دینامیک معکوس می‌باشند. در این نوع دینامیک با دانستن یک حالت مشخص از پیکربندی ربات

$$+ \frac{1}{2} {}^i \dot{\omega}_i^T \cdot (B_{7i} + B_{8i}) {}^i \dot{\omega}_i + \text{ترمه‌های غیر مرتبط} \quad (8)$$

که در آن:

$$B_{0i} = \int_{(L_i-l_i)}^{l_i} \mu_i d\eta_i \quad (9)$$

$${}^i \bar{B}_i = B_{0i} \dot{\eta}_i {}^i \ddot{x}_i \quad (10)$$

$$B_{2i} = B_{0i} \dot{\eta}_i {}^i \ddot{x}_i \quad (11)$$

$$B_{3i} = \int_{(L_i-l_i)}^{l_i} \mu_i \eta_i {}^i \ddot{x}_i d\eta_i \quad (12)$$

$$B_{4i} = B_{0i} \dot{\eta}_i^2 \quad (13)$$

$$B_{5i} = B_{3i} \dot{\eta}_i {}^i \ddot{x}_i^T \quad (14)$$

$$B_{6i} = B_{3i} \dot{\eta}_i {}^i \ddot{x}_i^T \quad (15)$$

$$B_{7i} = \int_{(L_i-l_i)}^{l_i} \mu_i \eta_i^2 {}^i \ddot{x}_i {}^i \ddot{x}_i^T d\eta_i \quad (16)$$

$$B_{8i} = \int_{(L_i-l_i)}^{l_i} J_i d\eta_i \quad (17)$$

همچنین  ${}^i \ddot{\omega}_i$  و  ${}^i \ddot{x}_i$  به ترتیب ماتریس‌های پاد متقارن مربوط به بردارهای  ${}^i \ddot{\omega}_i$  و  ${}^i \ddot{x}_i$  می‌باشند. در معادله (۸) جمله‌ای تحت عنوان ترم‌های نامربوط وجود دارد. از آنجا که برای تشکیل معادلات حرکت بایستی مشتق جزئی تابع گیبس نسبت به شبه شتابها محاسبه گردد، لذا در انرژی شتاب می‌توان از ترم‌هایی که شامل شبه شتابها نیستند، صرف نظر کرد.

#### ۳-۱- مشتقات تابع گیبس نسبت به شبه شتابها

همان‌گونه که در بالا نیز اشاره شد، یک بخش از معادلات دینامیکی سیستم‌های رباتیکی با استفاده از فرمولاسیون گیبس-اپل با مشتق جزئی گرفتن از تابع گیبس نسبت به شبه شتابها بدست خواهد آمد. بنابراین یک دسته شبه سرعت مستقل بایستی انتخاب شود. در این مقاله سرعت زاویه‌ای رابطها یعنی  $\dot{q}_i$  و سرعت خطی آنها یعنی  $\dot{\eta}_i$  به عنوان شبه سرعت‌های مستقل انتخاب می‌شود.

مشتق جزئی تابع گیبس نسبت به  $\dot{q}_j$  نتیجه می‌دهد:

$$\frac{\partial S}{\partial \dot{q}_j} = \sum_{i=j+1}^n \frac{\partial^i \vec{r}_{O_i}^T}{\partial \dot{q}_j} \cdot (B_{0i} {}^i \ddot{r}_{O_i} + {}^i \bar{B}_i - 2B_{2i} {}^i \ddot{\omega}_i - B_{3i} {}^i \dot{\omega}_i - {}^i \ddot{\omega}_i B_{3i} {}^i \ddot{\omega}_i) + \sum_{i=j}^n \frac{\partial^i \ddot{\omega}_i^T}{\partial \dot{q}_j} \cdot (B_{3i} {}^i \ddot{r}_{O_i} + 2B_{6i} {}^i \ddot{\omega}_i + (B_{7i} + B_{8i}) {}^i \dot{\omega}_i + {}^i \ddot{\omega}_i B_{7i} {}^i \ddot{\omega}_i) \quad (18)$$

که در آن  ${}^i\ddot{\omega}_{s,i}$  و  ${}^i\ddot{r}_{O_{s,i}}$  نماینده آن دسته از ترم‌های تشکیل دهنده  ${}^i\ddot{\omega}_i$  و  ${}^i\ddot{r}_{O_i}$  هستند که حاوی مشتق دوم متغیرهای دورانی و متغیرهای کشویی می‌باشند؛ در حالی که  ${}^i\ddot{r}_{O_{v,i}}$  و  ${}^i\ddot{\omega}_{v,i}$  آن بخش از جملات مربوط به  ${}^i\ddot{\omega}_i$  و  ${}^i\ddot{r}_{O_i}$  هستند که  $\ddot{q}_j$  و  $\ddot{\eta}_j$  را به‌عنوان شبه شتاب‌ها شامل نمی‌شوند. این جملات به صورت زیر ارائه می‌شوند:

$${}^i\ddot{r}_{O_{s,i}} = \sum_{k=1}^{i-1} {}^iR_k \left( {}^k\ddot{r}_{O_{k+1}/O_k} + {}^k\dot{\omega}_{s,k} \times {}^k\ddot{r}_{O_{k+1}/O_k} \right) \quad (28)$$

$${}^i\ddot{r}_{O_{v,i}} = \sum_{k=1}^{i-1} {}^iR_k \left( {}^k\dot{\omega}_{v,k} \times {}^k\ddot{r}_{O_{k+1}/O_k} + {}^k\dot{\omega}_k \times \left( 2 {}^k\ddot{r}_{O_{k+1}/O_k} + {}^k\dot{\omega}_k \times {}^k\ddot{r}_{O_{k+1}/O_k} \right) \right) \quad (29)$$

$${}^i\dot{\omega}_{s,i} = \sum_{k=1}^i {}^iR_k {}^k\ddot{z}_k \ddot{q}_k \quad (30)$$

$${}^i\dot{\omega}_{v,i} = \sum_{k=1}^{i-1} {}^iR_k {}^k\dot{\omega}_k \times {}^iR_{k+1} {}^{k+1}\ddot{z}_{k+1} \ddot{q}_{k+1} \quad (31)$$

که در آن بردار  ${}^k\ddot{r}_{O_{k+1}/O_k}$  بردار موقعیت مبدأ دستگاه مختصات  $(k+1)$  امین نسبت به مبدأ  $O_k$  می‌باشد. این ترم به شکل زیر ارائه می‌شود:

$${}^k\ddot{r}_{O_{k+1}/O_k} = l_k {}^k\ddot{x}_k \quad (32)$$

همچنین  ${}^k\ddot{r}_{O_{k+1}/O_k}$  و  ${}^k\ddot{r}_{O_{k+1}/O_k}$  به ترتیب سرعت و شتاب  $O_{k+1}$  نسبت به مبدأ دستگاه مختصات  $k$  ام می‌باشند. این دو جمله نیز به صورت زیر ارائه می‌شوند:

$${}^k\ddot{r}_{O_{k+1}/O_k} = \dot{\eta}_k {}^k\ddot{x}_k \quad (33)$$

$${}^k\ddot{r}_{O_{k+1}/O_k} = \ddot{\eta}_k {}^k\ddot{x}_k \quad (34)$$

اکنون مشتقات جزئی  ${}^i\ddot{\omega}_i$  و  ${}^i\ddot{r}_{O_i}$  نسبت به شبه شتاب‌ها به طریق زیر ارائه می‌شود:

$$\frac{\partial {}^i\dot{\omega}_i}{\partial \ddot{q}_j} = {}^iR_j {}^j\ddot{z}_j \quad (35)$$

$$\frac{\partial {}^i\ddot{r}_{O_i}}{\partial \ddot{q}_j} = {}^iR_j {}^j\ddot{z}_j \times {}^i\ddot{r}_{O_i/O_j} \quad (36)$$

$$\frac{\partial {}^i\ddot{r}_{O_i}}{\partial \ddot{\eta}_j} = {}^iR_j {}^j\ddot{x}_j \quad (37)$$

### ۵-۱- ماتریس اینرسی

برای استخراج ضرایب ماتریس اینرسی، بایستی مشتقات جزئی  ${}^i\ddot{\omega}_i$  و  ${}^i\ddot{r}_{O_i}$  نسبت به شبه شتاب‌ها (معادلات (۳۵-۳۷)) و همچنین آن بخش از  ${}^i\ddot{\omega}_i$  و  ${}^i\ddot{r}_{O_i}$  که حاوی شبه شتاب‌ها

(موقعیت، سرعت و شتاب) گشتاور و نیروهای اعمالی به مفاصل به راحتی بدست خواهد آمد. از سوی دیگر، مسئله دینامیک مستقیم شتاب مفاصل منیپولاتور را زمانی که گشتاور اعمالی به مفاصل داده شده باشد، محاسبه می‌کند. این مسئله قسمتی از فرآیندی است که بایستی برای شبیه‌سازی رفتار دینامیکی منیپولاتور دنبال شود. این فرآیند بعد از اینکه سرعت و موقعیت مفاصل را به وسیله یک روش انتگرال‌گیری عددی محاسبه نمودیم، کامل می‌شود.

### ۵- معادلات دینامیک مستقیم

هدف این بخش ارائه معادلات دینامیک مستقیم سیستم رباتیکی مورد بحث می‌باشد. در این نوع دینامیک، بهتر است که مشتق زمانی شبه سرعت‌ها در سمت چپ معادلات به صورت مجهول و دیگر وجوه دینامیکی باقی‌مانده و ورودی‌ها، در سمت راست معادلات باشند:

$$I(\Theta, \dot{\Theta}) \ddot{\Theta} = \overline{Re} \quad (23)$$

که در آن  $I(\Theta, \dot{\Theta})$  ماتریس اینرسی کل سیستم،  $\ddot{\Theta}$  بردار مربوط به شبه شتاب‌ها و  $\overline{Re}$  بردار حاوی ترم‌های گرانش، کوریولیس، نیروهای جانب مرکز و همچنین نیروها و گشتاورهای اعمالی به مفاصل دورانی-کشویی سیستم رباتیکی می‌باشند. این دو بردار به شکل زیر ارائه می‌شوند:

$$\ddot{\Theta} = \left\{ \ddot{q}_1 \quad \ddot{q}_2 \quad \dots \quad \ddot{q}_j \quad \dots \quad \ddot{q}_n \right. \\ \left. \ddot{\eta}_1 \quad \ddot{\eta}_2 \quad \dots \quad \ddot{\eta}_j \quad \dots \quad \ddot{\eta}_n \right\}^T \quad (24)$$

$$\overline{Re} = \left\{ Re_{q_1} \quad Re_{q_2} \quad \dots \quad Re_{q_j} \quad \dots \quad Re_{q_n} \right. \\ \left. Re_{\eta_1} \quad Re_{\eta_2} \quad \dots \quad Re_{\eta_j} \quad \dots \quad Re_{\eta_n} \right\}^T \quad (25)$$

که در آن  $Re_{q_j}$ ،  $Re_{\eta_j}$  به ترتیب از کنار گذاشتن تمامی ترم‌هایی که در معادلات (۲۱) و (۲۲) حاوی شبه‌شتاب‌ها می‌باشند، بدست خواهند آمد.

به‌منظور تحقق هدف این بخش، در ابتدا لازم است فرم مجموع عبارات  ${}^i\ddot{\omega}_i$  و  ${}^i\ddot{r}_{O_i}$  ارائه شود. با در اختیار داشتن این جملات به صورت مجموع، امکان محاسبه مشتقات جزئی  ${}^i\ddot{r}_{O_i}$  و  ${}^i\dot{\omega}_i$  نسبت به  $\ddot{q}_j$  و  $\ddot{\eta}_j$  که در معادلات (۱۸) و (۱۹) دیده می‌شوند، میسر می‌گردد. این دو جمله به صورت زیر ارائه می‌شوند:

$${}^i\ddot{r}_{O_i} = {}^i\ddot{r}_{O_{s,i}} + {}^i\ddot{r}_{O_{v,i}} \quad (26)$$

$${}^i\dot{\omega}_i = {}^i\dot{\omega}_{s,i} + {}^i\dot{\omega}_{v,i} \quad (27)$$

کشویی (معادله (۲۲)) ضرب  $\ddot{q}_j$  دقیقاً با ضرب  $\ddot{\eta}_j$  در معادله مربوط به  $z$  امین مفصل دورانی برابر خواهد بود. اما ضرب دیگر متغیر شبه شتاب یعنی  $\ddot{\eta}_k$  به صورت زیر ارائه می‌شود.

$$\left( \sum_{k=1}^{n-1} {}^j \bar{x}_j^T \cdot {}^j \lambda_k {}^k \bar{x}_k + \sum_{k=j+1}^n {}^j \bar{x}_j^T \cdot {}^j R_k B_{0k} {}^k \bar{x}_k + \sum_{k=1}^{j-1} {}^j \bar{x}_j^T \cdot {}^j R_k B_{0j} {}^k \bar{x}_k + B_{0j} \right) \ddot{\eta}_k \quad (II)$$

که در آن:

$${}^j \lambda_k = \sum_{i=\max(k+1, j+1)}^n B_{0i} {}^j R_k \quad (43)$$

در رابطه (۴۴) آن بخش از ماتریس اینرسی کل سیستم که توسط عبارت (II) ایجاد می‌شود، با نشان  $\oplus$  مشخص شده است.

$$I(\Theta, \dot{\Theta}) = \begin{bmatrix} \otimes & \dots & \otimes & \otimes & \dots & \otimes \\ & \vdots & \vdots & \vdots & \vdots & \vdots \\ & & \otimes & \otimes & \dots & \otimes \\ & & & \oplus & \dots & \oplus \\ & & & & \text{Sym} & \vdots \\ & & & & & \oplus \end{bmatrix} \quad (44)$$

## ۵-۲- بردار ترم‌های دینامیکی باقی‌مانده و نیروهای خارجی

در این بخش سمت راست معادلات حرکت به صورت بازگشتی ارائه خواهد شد. به‌منظور تحقق این هدف، در معادلات دینامیکی مفاصل دورانی، تمامی ترم‌هایی که شامل  $\ddot{q}_j$  و  $\ddot{\eta}_j$  نمی‌شوند، به سمت راست معادلات حرکت انتقال می‌یابند.

$$Re_{q_j} = \tau_j - \sum_{i=j+1}^n \frac{\partial {}^i \ddot{r}_{O_i}^T}{\partial \ddot{q}_j} \cdot {}^i \bar{S}_i - \sum_{i=j}^n \frac{\partial {}^i \ddot{\omega}_i^T}{\partial \ddot{q}_j} \cdot {}^i \bar{T}_i \quad (45)$$

که در آن:

$${}^i \bar{S}_i = B_{0i} {}^i \ddot{r}_{O_{v,i}} - 2B_{2i} {}^i \ddot{\omega}_i - B_{3i} {}^i \dot{\omega}_{v,i} - {}^i \ddot{\omega}_i B_{3i} {}^i \ddot{\omega}_i \quad (46)$$

$${}^i \bar{T}_i = B_{3i} {}^i \ddot{r}_{O_{v,i}} + 2B_{6i} {}^i \ddot{\omega}_i + (B_{7i} + B_{8i}) {}^i \dot{\omega}_{v,i} + {}^i \ddot{\omega}_i B_{7i} {}^i \ddot{\omega}_i \quad (47)$$

با جای‌گذاری معادلات (۳۶-۳۵) در رابطه (۴۵) و تبدیل آن به یک رابطه بازگشتی نتیجه زیر حاصل می‌شود:

$$Re_{q_j} = \tau_j - {}^j \bar{z}_j^T \cdot {}^j \bar{\chi}_j \quad (48)$$

که در آن:

$${}^j \bar{\chi}_j = {}^j \bar{T}_j + {}^j \ddot{r}_{O_{j+1}/O_j} {}^j \bar{\phi}_j + {}^j R_{j+1} {}^{j+1} \bar{\chi}_{j+1} \quad (49)$$

$${}^j \bar{\phi}_j = {}^j R_{j+1} ({}^{j+1} \bar{S}_{j+1} + {}^{j+1} \bar{\phi}_{j+1}) \quad (50)$$

اکنون عبارتی برای  $Re_{\eta_j}$  ارائه می‌شود. در معادلات دینامیکی مربوط به مفاصل کشویی، اگر تمامی جملاتی که

می‌باشند، (معادلات (۲۸) و (۳۰)) در معادلات دینامیکی حرکت (معادلات (۲۲-۲۱)) جای‌گذاری شوند. سپس با دسته‌بندی کردن تمامی جملاتی که شامل  $\ddot{q}_k$  و  $\ddot{\eta}_k$  می‌شوند و با انتقال آنها به سمت چپ معادلات حرکت و نوشتن آنها به فرم ماتریسی، ماتریس اینرسی کل سیستم حاصل خواهد شد. جزئیات توضیحات بالا در ادامه می‌آید.

## ۵-۱-۱- ضرایب شبه شتاب‌ها در معادلات دینامیکی مفاصل دورانی

در  $z$  امین معادله دینامیکی مفاصل دورانی (معادله (۲۱))، تمامی جملاتی که  $\ddot{q}_k$  و  $\ddot{\eta}_k$  را به عنوان شبه شتاب دارا می‌باشند؛ به فرم زیر دسته‌بندی می‌شوند.

$$\left( \sum_{k=1}^n {}^j \bar{z}_j^T \cdot ({}^j \sigma_k - {}^j \psi_k) {}^k \bar{z}_k - \sum_{k=1}^{n-1} {}^j \bar{z}_j^T \cdot {}^j U_k {}^k \bar{z}_k \right) \ddot{q}_k + \left( \sum_{k=1}^{n-1} {}^j \bar{z}_j^T \cdot ({}^j \xi_{k+} + {}^j \gamma_k) {}^k \bar{x}_k + \sum_{k=j+1}^n {}^j \bar{z}_j^T \cdot {}^j \tilde{r}_{O_k/O_j} {}^j R_k B_{0k} {}^k \bar{x}_k \right) \ddot{\eta}_k \quad (I)$$

که در آن:

$${}^j \sigma_k = \sum_{i=\max(k, j)}^n {}^j R_i (B_{7i} + B_{8i}) {}^i R_k \quad (38)$$

$${}^j \psi_k = \sum_{i=\max(k, j+1)}^n {}^j \tilde{r}_{O_i/O_j} {}^j R_i B_{3i} {}^i R_k \quad (39)$$

$${}^j U_k = \sum_{i=k}^{n-1} ({}^j \gamma_i + {}^j \xi_{i+}) {}^i \tilde{r}_{O_{i+1}/O_i} {}^i R_k \quad (40)$$

$${}^j \gamma_k = \sum_{i=\max(k+1, j+1)}^n {}^j \tilde{r}_{O_i/O_j} B_{0i} {}^i R_k \quad (41)$$

$${}^j \xi_{k+} = \sum_{i=\max(k+1, j)}^n {}^j R_i B_{3i} {}^i R_k \quad (42)$$

در ادامه، آن بخش از ماتریس اینرسی کل سیستم که توسط عبارت (I) ایجاد می‌شود، با نشان  $\otimes$  مشخص خواهد شد. ماتریس اینرسی کل سیستم یک ماتریس متقارن مثبت معین می‌باشد. از خاصیت مذکور برای افزایش سرعت ایجاد ماتریس اینرسی سیستم استفاده خواهد شد.

## ۵-۱-۲- ضرایب شبه شتاب‌ها در معادلات دینامیکی کشویی

همان‌گونه که پیشتر نیز اشاره شد، ماتریس اینرسی کل سیستم یک ماتریس متقارن است. بنابراین در  $z$  امین معادله مفصل

**مرحله ۳:** اسمبل کردن بردار ترم‌های دینامیکی باقی‌مانده و نیروهای خارجی:

for  $j=1:1:n$   
 $Re_j = \text{Equation 48};$   
 for  $j=1:1:n$   
 $Re_{j+n} = \text{Equation 52};$

**مرحله ۴:** در این مرحله بردار  ${}^i\vec{r}_{O_j/O_i}$  مورد ارزیابی قرار می‌گیرد:

for  $i=1:1:n-1$   
 ${}^i\vec{r}_{O_{i+1}/O_i} = \{l_i \ 0 \ 0\}^T;$   
 for  $i=2:1:n-1; j=i-1:-1:1$   
 ${}^j\vec{r}_{O_{i+1}/O_i} = {}^jR_{j+1} {}^{j+1}\vec{r}_{O_{i+1}/O_i};$   
 for  $i=1:1:n-2; j=i+2:1:n$   
 ${}^i\vec{r}_{O_j/O_i} = {}^i\vec{r}_{O_{j-1}/O_i} + {}^i\vec{r}_{O_j/O_{j-1}};$

**مرحله ۵:** در این مرحله متغیرهایی که به صورت مجموع در ماتریس اینرسی ظاهر شده‌اند، به فرم بازگشتی محاسبه می‌شوند:

• محاسبه  ${}^j\sigma_k$

for  $k=n:-1:1; j=k:-1:1$   
 if  $(k=j)$   
 if  $(k=n)$   ${}^n\sigma_n = (B_{7n} + B_{8n});$   
 else  ${}^k\sigma_k = (B_{7k} + B_{8k}) + {}^k\sigma_{k+1} {}^kR_k;$   
 else  ${}^j\sigma_k = {}^jR_{j+1} {}^{j+1}\sigma_k;$  &  ${}^k\sigma_j = {}^j\sigma_k^T;$   
 • محاسبه  ${}^j\xi_k$

الگوریتمی بازگشتی شبیه الگوریتم بالا برای متغیر  ${}^j\xi_k$  نیز می‌توان ارائه کرد. با این تفاوت که به جای  $(B_{7i} + B_{8i})$  عبارت  $(B_{3i})$  قرار می‌گیرد. همچنین در خط آخر دستور زیر را خواهیم داشت:

${}^k\xi_j = -{}^j\xi_k^T;$   
 • محاسبه  ${}^j\psi_k$

for  $j=n-1:-1:1$   
 ${}^j\psi_n = {}^j\vec{r}_{O_n/O_j} {}^j\xi_n;$   
 for  $j=n-1:-1:1; k=n-1:-1:1$   
 if  $(k > j)$   ${}^j\psi_k = {}^j\psi_{k+1} {}^{k+1}R_k + {}^j\vec{r}_{O_k/O_j} {}^jR_k B_{3k};$   
 else  ${}^j\psi_k = {}^j\psi_{k+1} {}^{k+1}R_k;$

حاوی شبه شتابها نیستند، به سمت راست معادلات حرکت انتقال یابند، عبارت زیر حاصل می‌شود:

$$Re_{\eta_i} = F_j - \sum_{i=j+1}^n \frac{\partial {}^i\vec{r}_{O_i}^T}{\partial \ddot{\eta}_j} \cdot {}^i\vec{S}_i - {}^j\vec{x}_j^T \cdot B_{0j} {}^j\ddot{r}_{O_{v,j}} + {}^j\vec{\omega}_j^T \cdot B_{3j} {}^j\vec{x}_j^T {}^j\vec{\omega}_j \quad (51)$$

با جای‌گذاری رابطه (۳۷) در معادله (۵۱) و تبدیل آن به یک رابطه بازگشتی رابطه زیر بدست می‌آید:

$$Re_{\eta_j} = F_j - {}^j\vec{x}_j^T \cdot {}^j\vec{\phi}_j - {}^j\vec{x}_j^T \cdot B_{0j} {}^j\ddot{r}_{O_{v,j}} + {}^j\vec{\omega}_j^T \cdot B_{3j} {}^j\vec{x}_j^T {}^j\vec{\omega}_j \quad (52)$$

## ۶- الگوریتم پیشنهادی

اکنون یک الگوریتم بازگشتی بر اساس روابط بسط داده شده در بخش‌های قبل ارائه می‌شود. کاربرد الگوریتم مذکور در استخراج خودکار و سیستماتیک معادلات حرکت ربات با مفاصل دورانی-کشویی می‌باشد. در این الگوریتم تمام ضرب‌های خارجی به صورت تانسوری محاسبه می‌شوند. همچنین در پایان الگوریتم، تعداد عملیات جبری مورد نیاز برای انجام آن الگوریتم که به صورت مجزا تعداد ضرب‌ها با  $M$  و تعداد جمع‌ها با  $A$  نمایش داده شده، ارائه می‌شود.

**مرحله ۱:** ماتریس دوران توسط الگوریتم زیر محاسبه می‌شود:

for  $i=2:1:n$   
 ${}^{i-1}R_i = A_i;$  &  ${}^iR_{i-1} = {}^{i-1}R_i^T;$   
 for  $j=1:1:n$   
 ${}^jR_j = I_{3 \times 3};$   
 for  $j=1:1:n-2; k=j+2:1:n$   
 ${}^jR_k = {}^jR_{k-1} {}^{k-1}R_k;$  &  ${}^kR_j = {}^jR_k^T;$

**مرحله ۲:** بردارهای  ${}^i\vec{\omega}_i$ ،  ${}^i\vec{\omega}_{v,i}$  و  ${}^i\ddot{r}_{O_{v,i}}$  می‌توانند با محاسبات بازگشتی به صورت زیر ارزیابی شوند:

${}^1\vec{\omega}_1 = {}^1\vec{z}_1 \dot{q}_1;$   ${}^1\vec{\omega}_{v,1} = \{0 \ 0 \ 0\}^T$   ${}^1\ddot{r}_{O_{v,1}} = A_1^T \{0 \ g_y \ 0\}^T$   
 for  $i=2:1:n$   
 ${}^i\vec{\omega}_i = {}^iR_{i-1} {}^{i-1}\vec{\omega}_{i-1} + {}^i\vec{z}_i \dot{q}_i;$   
 ${}^i\vec{\omega}_{v,i} = {}^iR_{i-1} \left( {}^{i-1}\vec{\omega}_{i-1} {}^{i-1}R_i {}^i\vec{z}_i \dot{q}_i + {}^{i-1}\dot{\vec{\omega}}_{v,i-1} \right);$   
 ${}^i\ddot{r}_{O_{v,i}} = {}^iR_{i-1} \left( {}^{i-1}\dot{\vec{\omega}}_{v,i-1} {}^{i-1}\vec{r}_{O_i/O_{i-1}} + {}^{i-1}\vec{\omega}_{i-1} \left( 2 {}^{i-1}\dot{\vec{r}}_{O_i/O_{i-1}} + {}^{i-1}\vec{\omega}_{i-1} {}^{i-1}\vec{r}_{O_i/O_{i-1}} \right) + {}^{i-1}\ddot{r}_{O_{v,i-1}} \right);$

if ( $j \neq n$ )  $I_{j+n \ j+n} = {}^j \bar{x}_j^T \cdot {}^j \lambda_j {}^j \bar{x}_j + B_{0j}$ ;  
 else  $I_{2n \ 2n} = B_{0n}$ ;  
 for  $j=1:1:n-1; k=j+1:1:n$   
 if ( $k \neq n$ )  $I_{j+n \ k+n} = {}^j \bar{x}_j^T \cdot {}^j \lambda_k {}^k \bar{x}_k + {}^j \bar{x}_j^T \cdot {}^j R_k B_{0k} {}^k \bar{x}_k$ ;  
 else  $I_{j+n \ 2n} = {}^j \bar{x}_j^T \cdot {}^j R_n B_{0n} {}^n \bar{x}_n$ ;  
 تعداد عملیات ریاضی مورد نیاز برای تولید معادلات حرکت  
 سیستم مذکور عبارت است از:

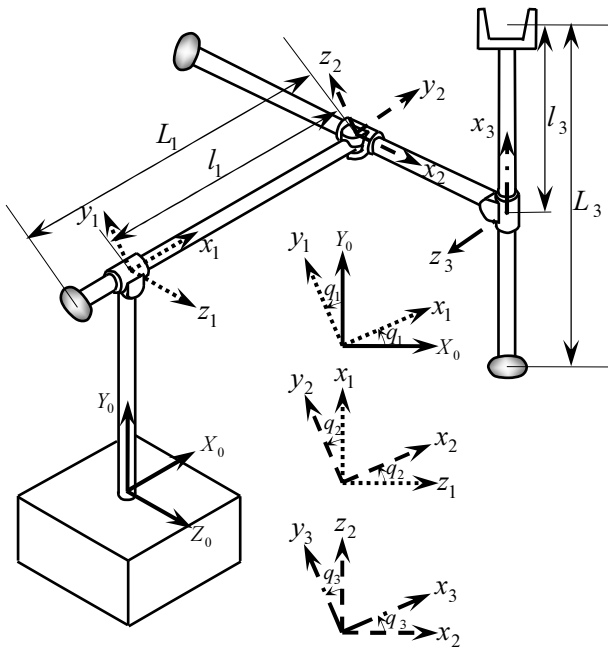
تعداد جمع‌ها  $157n^2 - 168n + 92$   
 تعداد ضرب‌ها  $197n^2 - 265n + 109$   
 که در آن  $n$  تعداد کل لینک‌ها می‌باشد.

### ۷- شبیه‌سازی عددی

در این قسمت نتایج شبیه‌سازی برای یک ربات با لینک صلب که دارای سه مفصل دورانی-کشویی می‌باشد، ارائه می‌شود. شکل ۲ ربات مورد نظر را نشان می‌دهد.

تمامی پارامترهای مورد نیاز برای شبیه‌سازی در جدول ۱ ارائه شده است. در جدول ۱، همان ماتریس یک‌ه می‌باشد. با بازنویسی مجدد معادله (۲۳) به صورت زیر:

$$\ddot{\Theta} = I^{-1}(\Theta, \dot{\Theta}) \ddot{R}e \quad (53)$$



شکل ۲ ربات با سه مفصل دورانی-کشویی

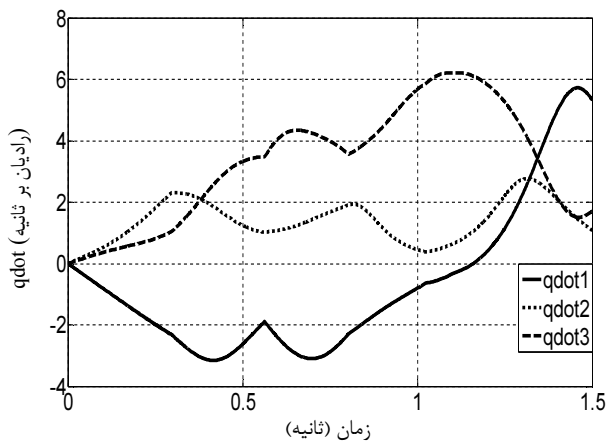
• محاسبه  ${}^j \lambda_k$   
 for  $k=n-1:-1:1; j=k:-1:1$   
 if ( $k=j$ )  
 if ( $k=n-1$ )  ${}^{n-1} \lambda_{n-1} = B_{0n} I_{3 \times 3}$ ;  
 else  ${}^k \lambda_k = B_{0k+1} I_{3 \times 3} + {}^{k+1} \lambda_{k+1}$ ;  
 else  ${}^j \lambda_k = {}^j R_{j+1} {}^{j+1} \lambda_k$ ; &  ${}^k \lambda_j = {}^j \lambda_k^T$ ;  
 • محاسبه  ${}^j \gamma_k$

for  $j=n-1:-1:1$   
 ${}^j \gamma_{n-1} = {}^j \tilde{r}_{O_n/O_j} {}^j \lambda_{n-1}$ ;  
 for  $j=n-1:-1:1; k=n-2:-1:1$   
 if ( $k < j$ )  ${}^j \gamma_k = {}^j \gamma_{k+1} {}^{k+1} R_k$ ;  
 else  ${}^j \gamma_k = {}^j \gamma_{k+1} {}^{k+1} R_k + B_{0k+1} {}^j \tilde{r}_{O_{k+1}/O_j} {}^j R_k$ ;  
 • محاسبه  ${}^j \xi_{k^+}$

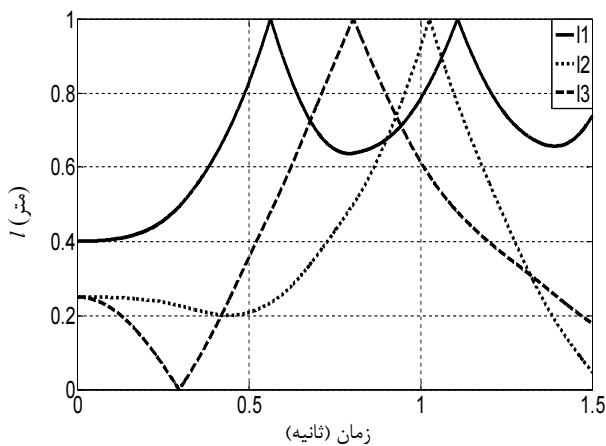
for  $j=1:1:n; k=1:1:n-1$   
 ${}^j \xi_{k^+} = {}^j \xi_{k+1} {}^{k+1} R_k$ ;  
 • محاسبه  ${}^j U_k$   
 for  $j=1:1:n$   
 ${}^j U_{n-1} = ({}^j \gamma_{n-1} + {}^j \xi_{n-1^+}) {}^{n-1} \tilde{r}_{O_n/O_{n-1}}$ ;  
 for  $j=1:1:n; k=n-2:-1:1$   
 ${}^j U_k = ({}^j \gamma_k + {}^j \xi_{k^+}) {}^k \tilde{r}_{O_{k+1}/O_k} + {}^j U_{k+1} {}^{k+1} R_k$ ;

مرحله ۶: اسمبل کردن ماتریس اینرسی کل سیستم  
 for  $j=1:1:n; k=j:1:n$   
 if ( $k \neq n$ )  $I_{jk} = {}^j \bar{z}_j^T \cdot ({}^j \sigma_k - {}^j \psi_k - {}^j U_k) {}^k \bar{z}_k$ ;  
 elseif ( $k=n$ ) & ( $j \neq n$ )  $I_{jn} = {}^j \bar{z}_j^T \cdot ({}^j \sigma_n - {}^j \psi_n) {}^n \bar{z}_n$ ;  
 else  $I_{nn} = {}^n \bar{z}_n^T \cdot {}^n \sigma_n {}^n \bar{z}_n$ ;  
 for  $j=1:1:n-1; k=1:1:j$   
 $I_{j \ n+k} = {}^j \bar{z}_j^T \cdot ({}^j \xi_{k^+} + {}^j \gamma_k) {}^k \bar{x}_k$ ;  
 for  $k=1:1:n$   
 if ( $k \neq n$ )  $I_{n \ n+k} = {}^n \bar{z}_n^T \cdot {}^n \xi_{k^+} {}^k \bar{x}_k$ ;  
 else  $I_{n \ 2n} = 0$ ;  
 for  $j=1:1:n-1; k=j+1:1:n$   
 $I_{j \ n+k} = {}^j \bar{z}_j^T \cdot ({}^j \xi_{k^+} + {}^j \gamma_k) {}^k \bar{x}_k$   
 +  ${}^j \bar{z}_j^T \cdot {}^j \tilde{r}_{O_k/O_j} {}^j R_k B_{0k} {}^k \bar{x}_k$ ;  
 else  $I_{j \ 2n} = {}^j \bar{z}_j^T \cdot {}^j \tilde{r}_{O_n/O_j} {}^j R_n B_{0n} {}^n \bar{x}_n$ ;  
 for  $j=1:1:n$

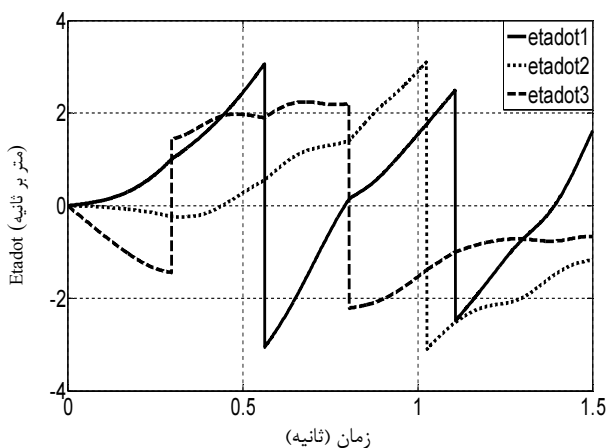




شکل ۴ سرعت زاویه‌ای بازوها



شکل ۵ موقعیت طولی لینک‌ها



شکل ۶ سرعت طولی لینک‌ها

زمان مورد نیاز برای مدت زمان شبیه‌سازی ۱/۵s که توسط کامپیوتری با مشخصات ( @ 2 Duo Processor E7500 ) Intel<sup>®</sup> Core<sup>™</sup> 3GHz انجام شده است، ۳۸/۲۳s می‌باشد. این

و تبدیل معادله (۵۳) به فرم فضای حالت، داریم:

$$\dot{X}_1 = X_2 \quad (54)$$

$$\dot{X}_2 = I^{-1}(X_1, X_2)\overline{Re} \quad (55)$$

همچنین تمامی شرایط اولیه برای شبیه‌سازی به صورت زیر فرض شده است.

$$q_1 = \dot{q}_1 = \dot{q}_2 = \dot{q}_3 = \dot{\eta}_1 = \dot{\eta}_2 = \dot{\eta}_3|_{t=0} = 0$$

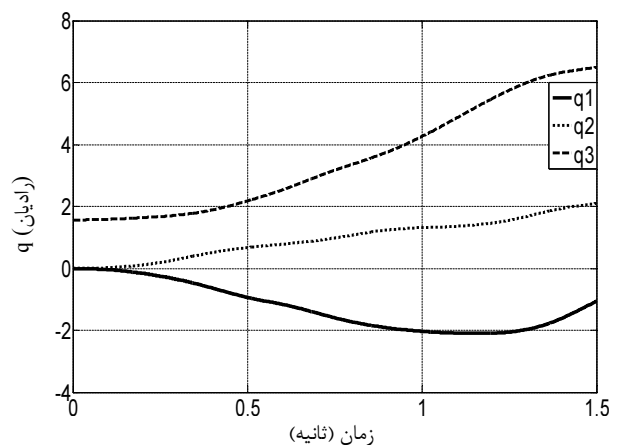
$$q_3|_{t=0} = \frac{\pi}{2}, l_1|_{t=0} = 0.4, l_2|_{t=0} = 0.25, l_3|_{t=0} = 0.25$$

برای حل دستگاه معادلات دیفرانسیلی، از روش رانگ-کوتا استفاده می‌شود. با حل این دستگاه معادلات دیفرانسیلی، پاسخ زمانی سیستم بدست می‌آید (شکل‌های ۳-۶).

همان‌گونه که در نتایج شبیه‌سازی دینامیکی دیده می‌شود، یک قید برای حرکت لینک‌ها در نظر گرفته شده است. اگر این قید در نظر گرفته نشود، آنگاه ممکن است که در شبیه‌سازی با مواردی چون ( $l_i < 0$  یا  $l_i > l_i$ ) برخورد نماییم که از لحاظ فیزیکی بی‌معنا است. به‌منظور بررسی کارایی الگوریتم بازگشتی پیشنهادی، زمان مورد نیاز برای استخراج معادلات حرکت و حل آنها برای سیستم نشان داده شده، باید ارائه شود.

جدول ۱ پارامترهای مورد نیاز برای شبیه‌سازی

واحد	مقدار	پارامتر
m	1	$L_1 = L_2 = L_3$
kg.m <sup>-1</sup>	2	$\mu_1 = \mu_2 = \mu_3$
kg.m	$I \times 0.0008$	$J_1 = J_2 = J_3$
m.s <sup>-2</sup>	10	$g$
N.m	1	$\tau_1; \tau_2; \tau_3$
N	1	$F_1; F_2; F_3$



شکل ۳ موقعیت زاویه‌ای بازوها

- Journal of Robotics Research*, Vol. 2, No. 3, 1983, pp. 3-21.
- [4] Angeles J., Ma O. and Rojas A., "An Algorithm for the Inverse Dynamics of N-Axis General Manipulators Using Kane's Equations", *Computers and Mathematics with Applications*, Vol. 17, No. 2, 1989, pp. 1545-1561.
- [5] Baruh H., *Analytical Dynamics*, New York, McGraw-Hill, 1998.
- [6] Vukobratovic M., Potkonjak V., "Applied Dynamics and CAD of Manipulation Robots", *Springer-Verlag*, Berlin, 1985.
- [7] Desoyer K., Lugner P., "Recursive Formulation for the Analytical or Numerical Application of the Gibbs-Appell Method to the Dynamics of Robots", *Robotica*, Vol. 7, No. 4, 1989, pp. 343-347.
- [8] Vereshchagin A. F., "Computer Simulation of the Dynamics of Complicated Mechanisms of Robotic Manipulators", *Eng. Cyber*, Vol. 6, 1974, pp. 65-70.
- [9] Rudas I. and Toth A., "Efficient recursive algorithm for inverse dynamics", *Mechatronics*, Vol. 3, No. 2, 1993, pp. 205-214.
- [10] Mata V., Provenzano S., Valero F. and Cuadrado J. I., "Serial-Robot Dynamics Algorithms for Moderately Large Number of Joints", *Mechanism and Machine Theory*, Vol. 37, No. 8, 2002, pp. 739-755.
- [11] Vossoughi G., Pendar H., Heidari Z. and Mohammadi S., "Assisted Passive Snake-Like Robots: Conception and Dynamic Modeling Using Gibbs-Appell Method", *Robotica*, Vol. 26, No. 3, 2008, pp. 267-276.
- [12] Korayem M. H. and Shafei A. M., "Inverse Dynamic Equation of Motion for Flexible Link Manipulators Using Recursive Gibbs-Appell Formulation", *IEEE International Conference on Robotics and Biomimetics*, December 15-18, 2007, pp. 2160-2165.
- [13] Korayem M. H. and Shafei A. M., "Motion Equations Proper for Forward Dynamic of Robotic Manipulators with Flexible Links by Using Recursive Gibbs-Appell Formulation", *Scientia Iranica Transaction B-mechanical engineering*, Vol. 16, No. 6, 2009, pp. 479-495.
- [14] Emami M., Zohoor H. and Sohrabpour S., "Solving high Order Nonholonomic Systems Using Gibbs-Appell Method", *BSG Proceedings 16. The Int. Conf. of Diff. Geom. and Dynamical System*, Mangalia, Romania, September 2008.
- [15] Khadem S. E. and Pirmohammadi A. A., "Analytical Development of Dynamic Equations of Motion for a Three-Dimensional Flexible Link Manipulator with Revolute and Prismatic Joints", *IEEE Transactions on Systems, Man, and Cybernetics*, Vol. 33, No. 2, 2003, pp. 237-24.

زمان با استفاده از دستور تیک و تاک نرم‌افزار متلب که به ابتدا و انتهای برنامه افزوده شده است، بدست آمده است.

## ۸- نتیجه‌گیری

در این مقاله یک روش خودکار و سیستماتیک برای استخراج معادلات حرکت ربات با  $n$  لینک صلب که دارای مفاصل دورانی-کشویی می‌باشند، ارائه شد. روش به کار گرفته شده در این تحقیق بر پایه فرمولاسیون گیبس-اپل استوار می‌باشد. از روش مذکور برای طراحی سیستم کنترل و شبیه‌سازی معادلات حرکت می‌توان استفاده کرد. از مزایای عمده این روش می‌توان به موارد زیر اشاره کرد.

- ✓ کاهش حجم محاسبات نسبت به حالت غیر بازگشتی که این امر منجر به صرف زمان کمتری برای بررسی رفتار دینامیکی سیستم می‌شود.
  - ✓ استفاده از ماتریس های  $3 \times 3$  و  $3 \times 1$  در الگوریتم ارائه شده که نسبت به ماتریس  $4 \times 4$  و  $4 \times 1$  پیچیدگی محاسباتی کمتری دارد.
  - ✓ استفاده آسان‌تر این روش نسبت به روش لاگرانژ، زیرا از مشتقات جزئی کمتری نسبت به آن روش برخوردار است.
- از کاربردهای مهم روش گیبس-اپل در استخراج معادلات حرکت ربات با قیود غیرهولونومیک می‌باشد. بنابراین به عنوان کارهای آینده می‌توان این‌گونه از ربات‌ها را مورد تحلیل دینامیکی قرار داد. همچنین می‌توان از الگوریتمی شبیه به آنچه که در این اینجا استفاده شد؛ برای بررسی منیپولاتورها با پایه متحرک (که دارای قیود غیر هولونومیک می‌باشند) استفاده نمود.

## ۹- مراجع

- [1] Luh J. Y. S., Walker M. W. and Paul R. P., "On-Line Computational Scheme for Mechanical Manipulators", *Journal of Dynamic Systems, Measurement and Control, Transactions of the ASME*, Vol. 102, No. 2, 1980, pp. 69-79.
- [2] Hollerbach J.M., "A Recursive Lagrangian Formulation of Manipulator Dynamics Formulation and a Comparative Study of Dynamics Formulation Complexity", *IEEE Transactions on Systems, Man and Cybernetics*, Vol. 10, No. 11, 1980, pp. 730-736.
- [3] Kane T. and Levinson D., "The Use of Kane's Dynamical Equations in Robotics", *International*