

افزایش ضریب انتقال حرارت در جریان جوشی مبرد R-134a داخل لوله با استفاده از سیم‌پیچ

محمدعلی اخوان بهابادی^{۱*}، حسین رمضان‌زاده^۲

۱- دانشیار دانشکده مهندسی مکانیک، پردیس دانشکده‌های فنی، دانشگاه تهران
۲- دانشجوی کارشناسی ارشد مهندسی مکانیک، پردیس دانشکده‌های فنی، دانشگاه تهران

*تهران، صندوق پستی ۱۱۱۵۵-۴۵۶۳

akhavan@ut.ac.ir

(دریافت مقاله: اسفند ۱۳۸۵، پذیرش مقاله: تیر ۱۳۸۷)

چکیده- در تحقیق حاضر، مطالعه آزمایشگاهی درباره ضریب انتقال حرارت در جریان جوشی داخل لوله افقی صاف و همچنین لوله‌های افقی دارای سیم‌پیچ داخلی انجام شده است. دستگاه مورد استفاده در این بررسی، نوعی سیستم تبرید تراکمی بخار مجهز به کلیه وسایل اندازه‌گیری مورد نیاز است. تست اوپراتور این سیستم لوله‌ای به قطر داخلی ۷/۵mm است که مبرد R-134a جاری در آن به‌وسیله گرمکن برقی گرم می‌شود. محدوده تغییرات سرعت جرمی مبرد در آزمایشها kg / sm^2 ۱۳۶-۵۴ و کیفیت بخار ۰/۲-۱ است. تحلیل داده‌ها نشان داد که نصب سیم‌پیچ در داخل لوله افقی می‌تواند ضریب انتقال حرارت را تا ۸۳٪ نسبت به لوله صاف مشابه افزایش دهد. همچنین این نتیجه حاصل شد که برای گام سیم‌پیچ یکسان و تحت سایر شرایط ثابت، ضخیم‌ترین سیم‌پیچ حداکثر افزایش انتقال حرارت را ایجاد خواهد کرد. بر اساس داده‌های جمع‌آوری شده در این تحقیق، رابطه‌ای برای محاسبه ضریب انتقال حرارت در جوشش جریانی مبرد R-134a در داخل لوله‌های با سیم‌پیچ به‌دست آمد که مقادیر محاسبه شده به‌وسیله آن برای بیشتر داده‌ها در محدوده $\pm 25\%$ مقادیر تجربی قرار می‌گیرد.

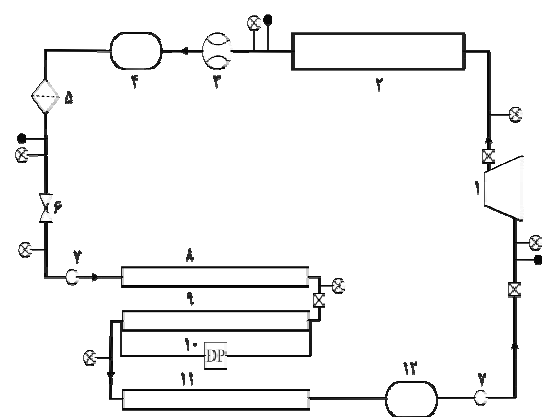
کلید واژگان: افزایش انتقال حرارت، جوشش، سیم‌پیچ، اوپراتور، R-134a

۱- مقدمه

طراحی و ساخت مبدل‌های حرارتی فشرده‌تر، با بازدهی بیشتر و با سیال عامل مناسب‌تر شده است. اوپراتور یکی از پرستفاده‌ترین مبدل‌های حرارتی است. در حقیقت جوشش اجباری در داخل لوله‌های افقی در فرایندهای مهندسی متعددی، مانند صنایع شیمیایی، سیستم‌های تبرید صنعتی، خانگی و تهویه مطبوع اتفاق می‌افتد. به‌منظور افزایش کارایی

مصرف انرژی موضوع قابل بحث در کشورهای توسعه یافته و در حال توسعه است. موارد متعددی از جمله افزایش قیمت حامل‌های انرژی، هزینه نصب، راه‌اندازی، تعمیر و نگهداری سیستم‌های مهندسی و توجه روزافزون دولت‌ها به مسایل زیست‌محیطی موجب انجام تلاشهای وسیعی به‌منظور

از تغییرات کیفیت بخار در تست اواپراتور قابل حصول است. بنابراین به منظور پوشش دادن کل دامنه جوشش، سیستم به گونه‌ای طراحی شده که کیفیت‌های متفاوت بخار، در ورود به تست اواپراتور قابل دستیابی باشد. این کار با نصب اواپراتور اولیه پیش از تست اواپراتور محقق شده و با تغییر ولتاژ ورودی به گرمکن برقی بر روی اواپراتور اولیه، کیفیت بخار را در ورود به تست اواپراتور می‌توان تنظیم کرد. اواپراتور اولیه لوله‌ای مسی با طول ۱۲۰۰mm و قطر داخلی ۱۰mm است که گرمای آن توسط دیمر صنعتی ۳kW تأمین شده است. برای سوپر هیت کردن مبرد و جلوگیری از ورود مایع به کمپرسور از اواپراتور ثانویه و جمع‌کننده مایع استفاده شده است.



۱- کمپرسور	۷- شیشه رویت
۲- کندانسور	۸- اواپراتور اولیه
۳- دی سنج	۹- تست اواپراتور
۴- دریافت کننده مایع	۱۰- دستگاه اندازه‌گیری افت فشار
۵- رطوبت‌گیر	۱۱- اواپراتور ثانویه
۶- شیر انبساط	۱۲- جمع‌کننده مایع
● - ترمو کوپل	⊗ - شیر قطع‌کن
← - جهت جریان	⊗ - فشارسنج

شکل ۱ طرحواره دستگاه آزمایشگاهی

ترموکوپل‌های مورد استفاده از نوع T است که با

مبدل‌های حرارتی از روش‌های مختلف فعال و غیرفعال، برای افزایش میزان انتقال حرارت استفاده می‌شود. یکی از روشهای غیرفعال، استفاده از انواع تجهیزات درون لوله‌ای مانند نوار پیچیده شده، شبکه سیم یا برس، مخلوط‌کننده‌های استاتیکی و سیم‌پیچ است. این وسایل دارای قیمت پایینی بوده و به راحتی در داخل لوله نصب می‌شوند. از این رو تحقیقات وسیعی بر روی این وسایل صورت می‌گیرد. بررسی منابع موجود نشان‌دهنده این است که اگرچه پژوهش‌های متعددی در زمینه روشهای مختلف افزایش انتقال حرارت مبرد داخل لوله‌های افقی صورت گرفته، اما در مورد استفاده از سیم‌پیچ به عنوان افزایش دهنده انتقال حرارت در داخل لوله‌ها کار زیادی انجام نشده است [۱] تا [۳].

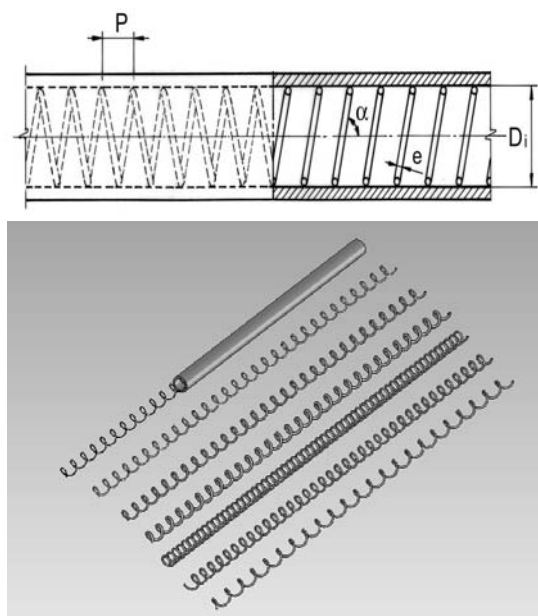
بنابراین در این تحقیق به مطالعه تجربی اثر سیم‌پیچ در افزایش انتقال حرارت در جوشش جریان مبرد R-۱۳۴a پرداخته می‌شود.

۲- شرح دستگاه آزمایش

دستگاه مورد آزمایش یک سیکل تبرید تراکمی بخار مجهز به تمامی وسایل اندازه‌گیری مورد نیاز است. در شکل ۱ طرحواره دستگاه آزمایشگاهی نشان داده شده است. این سیستم شامل اواپراتور اولیه، تست اواپراتور، اواپراتور ثانویه، کمپرسور، کندانسور، شیر انبساط و وسایل لازم برای اندازه‌گیری و کنترل است.

اواپراتور مورد آزمایش (تست اواپراتور) شامل یک لوله مسی به قطر داخلی ۷/۵mm و قطر خارجی ۹/۵۴mm و طول ۱۲۶۰mm است. گرمای مورد نیاز تست اواپراتور توسط گرمکن برقی که به طور یکنواخت (شار ثابت) دور لوله مسی پیچیده شده تأمین می‌شود. مقدار توان مطلوب گرمکن برقی توسط دیمر صنعتی ۲kW تنظیم می‌شود.

از آنجا که طول لوله مورد آزمایش محدود است، دامنه کمی



شکل ۲ طرحواره سیم‌پیچ‌های مورد استفاده

دقت 0.1°C کالیبره شده‌اند. فشارسنج‌ها با دقت 2kPa کالیبره شده‌اند. سیم‌پیچ‌ها از جنس فولاد زنگ‌نزن است که مشخصات آنها در جدول ۱ آورده شده. نسبت پیچش به صورت نسبت گام سیم‌پیچ به قطر داخلی لوله تعریف می‌شود (Y). در جدول ۱، D قطر داخلی، D_o قطر خارجی، D_e قطر معادل و L طول لوله است. e قطر سیم، P گام سیم‌پیچ و α زاویه پیچش کویل است.

جدول ۱ ابعاد مشخصه لوله‌های دارای سیم‌پیچ

α deg	P mm	e mm	L mm	D_e mm	D_o mm	D mm	Tube Set
۷۳	۱۰	۰/۵	۱۲۶۰	۶/۴۴	۹/۵۴	۷/۵	A
۷۳	۱۰	۰/۷	۱۲۶۰	۶/۰۹	۹/۵۴	۷/۵	B
۷۳	۱۰	۱/۰	۱۲۶۰	۵/۶۱	۹/۵۴	۷/۵	C
۷۳	۱۰	۱/۵	۱۲۶۰	۴/۹۵	۹/۵۴	۷/۵	D
۸۱/۵	۵	۱/۰	۱۲۶۰	۴/۴۸	۹/۵۴	۷/۵	E
۷۶/۶	۸	۱/۰	۱۲۶۰	۵/۲۹	۹/۵۴	۷/۵	F
۶۹	۱۳	۱/۰	۱۲۶۰	۵/۹۴	۹/۵۴	۷/۵	G
---	---	---	۱۲۶۰	۷/۵	۹/۵۴	۷/۵	H

سیال: R-۱۳۴a

سرعت جرمی میرد: $136\text{kg/m}^2\text{s}$ تا 54

درجه حرارت جوشش متوسط: 19°C تا -3

کیفیت بخار ورودی به تست اوپراتور: $0.2-0.9$

کیفیت بخار خروجی از تست اوپراتور: $0.3-1$

شار حرارتی: $1800-6000\text{W/m}^2$

عدد رینولدز مایع: $1250-3500$

نسبت پیچش $Y = \frac{P}{D}$: $0.66-1.73$

برای محاسبه درجه حرارت‌های اشباع و انتالی‌های

اشباع و سوپرهیت R-۱۳۴a از [۴] و سایر خواص از

جمله لزجت از [۵] استفاده شده است.

با نوشتن رابطه انتالی‌ ثابت دو سر شیر سوزنی کیفیت

بخار ورودی به اوپراتور اولیه محاسبه می‌شود و همچنین

برای محاسبه کیفیت بخار در ورودی و خروجی تست

اوپراتور از موازنه حرارتی استفاده شده است. کیفیت

بخار متوسط نیز به صورت میانگین کیفیت بخار ورودی و

در این مطالعه سیم‌پیچ‌ها با چهار قطر سیم متفاوت 0.5 ،

0.7 ، 1 و 1.5 میلی‌متر و چهار نسبت پیچش متفاوت 0.66 ،

0.6 ، 0.73 ، 1.73 مطالعه شد. در شکل ۲ نمایی از هفت

سیم‌پیچ که در آزمایشها استفاده شده، نشان داده شده است.

۳- جمع آوری و تحلیل داده‌ها

در مجموع ۱۷۲ آزمایش با چهار سرعت جرمی

$136\text{kg/m}^2\text{s}$ ، 114 ، 85 و 54 برای لوله صاف و لوله‌های

دارای سیم‌پیچ انجام شد. حدود تغییرات پارامترهای کاری

به صورت زیر است:

$$\Delta t_w = \frac{qD \ln(D_o / D)}{2k_w} \quad (5)$$

که در آن k_w ضریب هدایت حرارتی لوله مسی است. ۶- درجه حرارت متوسط سطح داخلی t_{wi} با کاستن افت درجه حرارت در دیوار از درجه حرارت متوسط سطح خارجی محاسبه می‌شود:

$$t_{wi} = t_{wo} - \Delta t_w \quad (6)$$

۷- فشار استاتیک متوسط در تست اوپراتور به صورت میانگین فشارهای ورودی و خروجی مبرد در نظر گرفته می‌شود. درجه حرارت اشباع بخار متوسط، t_s ، درجه حرارت اشباع متناظر با این فشار استاتیک است. ۸- ضریب انتقال حرارت تست اوپراتور با داشتن شار حرارتی، درجه حرارت جوشش متوسط و درجه حرارت سطح داخلی لوله، از معادله (۷) محاسبه می‌شود:

$$h = \frac{q}{(t_{wi} - t_s)} \quad (7)$$

۴- نتایج و بحث

نخست ضرایب انتقال حرارت لوله صاف را به دست آورده و آن را با روابط متعدد موجود از قبیل رابطه چن [۶]، شاه [۷]، لیو و ویترتون [۸] و جانگر و ویترتون [۹] مقایسه کردیم. ملاحظه شد که این داده‌ها بهترین سازگاری را با رابطه جانگر و ویترتون [۹] دارند. این رابطه چنین است:

$$h_{TP} = h_f \left[1 + 3000 Bo^{1/4} + 1/12 \left(\frac{x}{1-x} \right)^{1/4} \left(\frac{\rho_f}{\rho_g} \right)^{1/4} \right] \quad (8)$$

h_f در رابطه فوق به صورت زیر محاسبه می‌شود:

$$h_f = 0.023 Re_f^{1/4} Pr_f^{1/4} \left(\frac{k_f}{D} \right) \quad (9)$$

خروجی از تست اوپراتور محاسبه می‌شود.

ضرایب انتقال حرارت در هر مرحله در تست اوپراتور بر اساس گرمای داده شده توسط گرمکن برقی و اختلاف درجه حرارت بین دیوار و مبرد در حال جوشش به دست می‌آید. مراحل محاسبه چنین است:

۱- درجه حرارت متوسط سطح خارجی دیوار تست اوپراتور در یک نقطه t_{ws} ، از معادله (۱) به دست می‌آید:

$$t_{ws} = \frac{t_T + t_B}{2} \quad (1)$$

که t_B و t_T به ترتیب درجه حرارت فوقانی و تحتانی لوله است که از ترموکوپل‌های T- که بر روی سطح خارجی لوله جوش داده شده - به دست می‌آیند.

۲- میانگین درجه حرارت سطح خارجی دیوار تست اوپراتور t_{wo} ، از متوسط‌گیری درجه حرارت شش نقطه محوری به دست می‌آید:

$$t_{wo} = \frac{\sum_1^6 t_{ws}}{6} \quad (2)$$

۳- گرمای داده شده به تست اوپراتور:

$$Q = VI \quad (3)$$

که V ولتاژ دو سر المنت حرارتی و I جریان عبوری از آن است.

۴- شار حرارتی شعاعی q ، برای تست اوپراتور از رابطه زیر محاسبه می‌شود:

$$q = Q / (\pi DL) \quad (4)$$

۵- افت درجه حرارت در دیوار لوله، Δt_w ، از رابطه زیر محاسبه می‌شود:

همچنین:

با مشاهده و بررسی شکل‌های ۴ تا ۱۱ موارد زیر نتیجه می‌شود:

ضریب انتقال حرارت با کیفیت بخار افزایش می‌یابد. این پدیده بدین سبب است که در کیفیت بخار بالا، لایه مایع بر روی دیوار داخلی لوله، نازکتر بوده و باعث مقاومت حرارتی کمتری می‌شود. همچنین ضریب انتقال حرارت با افزایش سرعت جرمی بخار زیاد می‌شود. این مسأله با توجه به آثار جابه‌جایی بزرگتر در سرعت جرمی بالاتر توجیه می‌شود.

در جوشش جابه‌جایی زمانی که سرعت سیال افزایش می‌یابد، گرمای دیوار لوله سریعتر توسط سیال گرفته می‌شود و در نتیجه انتقال حرارت افزایش می‌یابد. در حقیقت، سرعت جرمی بالاتر بخار باعث آشفستگی بیشتر در فیلم مایع و در نتیجه موجب افزایش میزان جوشش می‌شود. افزایش سرعت جرمی باعث تغییر الگوی جریان از جداشونده موجی به حلقوی شده، که این نیز باعث افزایش ضریب انتقال حرارت می‌شود.

در کیفیت‌های بالای بخار، با افزایش ضخامت سیم‌پیچ، ضریب انتقال حرارت افزایش می‌یابد و به‌عکس با کاهش ضخامت سیم، انتقال حرارت نیز کم می‌شود. در کیفیت‌های پایین، اگر چه حداکثر انتقال حرارت عموماً مربوط به ضخیم‌ترین سیم‌پیچ است، اما این مسأله همیشگی نبوده و در مورد سایر سیم‌پیچ‌ها از نظم خاصی برخوردار نیست. بنابراین در مجموع می‌توان گفت که در بین این لوله‌ها، لوله D بهتر از بقیه است.

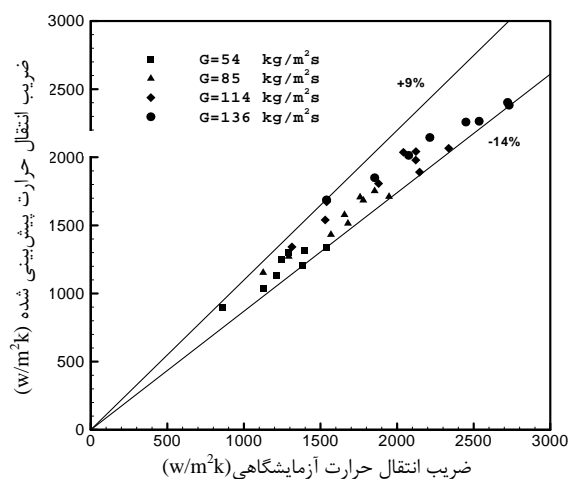
دلیل به‌دست آوردن حداکثر ضرایب انتقال حرارت توسط ضخیم‌ترین سیم‌پیچ آن است که قسمتی از سیم‌پیچ خارج از لایه مایع مجاور دیوار لوله واقع می‌شود؛ بنابراین در هسته بخار قرار می‌گیرد و در نتیجه این سیم‌پیچ‌ها نه‌تنها از رشد زیر لایه مرزی آرام جلوگیری می‌کنند، بلکه آشفستگی لایه مایع و هسته بخار را نیز به‌شدت افزایش می‌دهند (شکلهای ۴ تا ۷).

$$Bo = \frac{q}{Gh_{fg}} \text{ و } Re_f = \frac{G(1-x)D}{\mu_f} \quad (10)$$

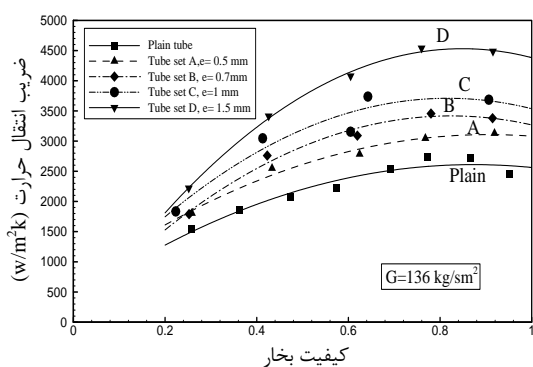
که h_{TP} ضریب انتقال حرارت دو فاز، Bo عدد جوشش، x کیفیت بخار متوسط در تست اوپراتور، ρ_f و ρ_g به ترتیب چگالی فاز مایع و بخار، G سرعت جرمی، D قطر داخلی لوله، k_f ضریب هدایت حرارتی مایع، μ_f لزجت دینامیکی مایع، Pr_f عدد پراتل مایع و h_{fg} انتالپی نهان تبخیر است.

رابطه فوق نتایج آزمایشگاهی مطالعه حاضر را در محدوده -14% الی $+9\%$ خطا پیش‌بینی می‌کند که برای مطالعات آزمایشگاهی کاملاً قابل قبول است (شکل ۳). بنابراین از این رابطه برای تحلیل‌های آتی استفاده خواهیم کرد.

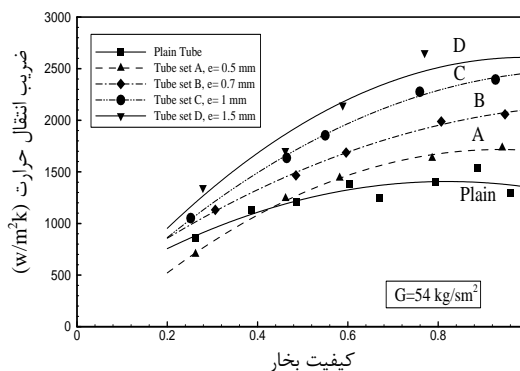
در شکل‌های ۴ تا ۱۱، تغییرات ضرایب انتقال حرارت به‌دست آمده برای لوله صاف و لوله‌های با سیم‌پیچ با کیفیت بخار ترسیم شده است. هر یک از این شکل‌ها برای یک سرعت جرمی خاص است. شکل‌های ۴ تا ۷ تغییرات قطر و شکل‌های ۸ تا ۱۱ تغییرات گام سیم‌پیچ را نشان می‌دهند.



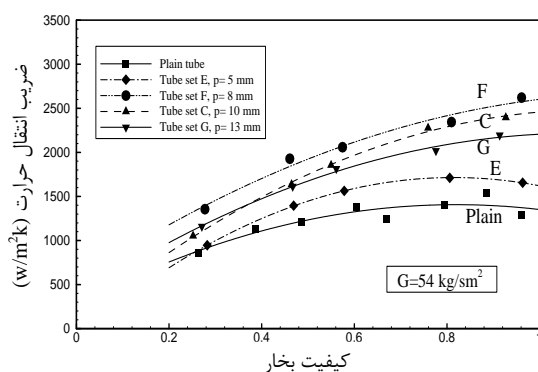
شکل ۳ مقایسه نتایج آزمایشگاهی لوله صاف با رابطه جانگر و وینترتون (رابطه ۸)



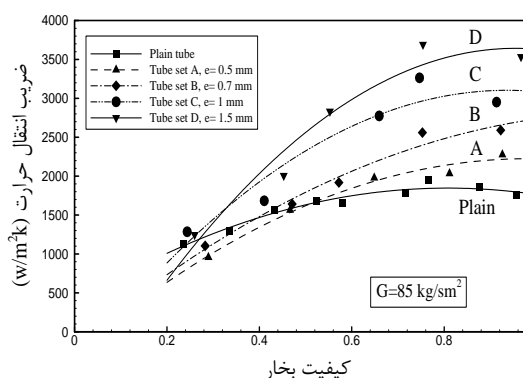
شکل ۷ تغییرات ضریب انتقال حرارت با تغییر کیفیت بخار برای لوله صاف و لوله‌های مجهز به سیم‌پیچ با گام ۱۰mm و در سرعت جرمی 136 kg/sm^2



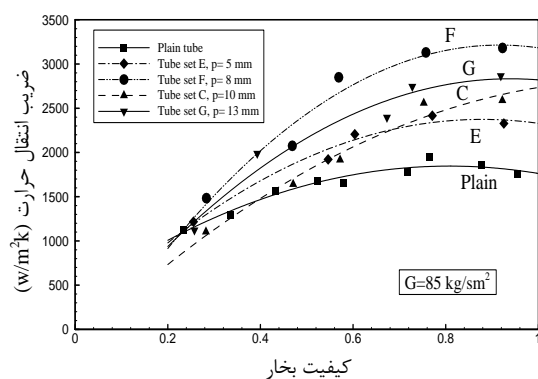
شکل ۴ تغییرات ضریب انتقال حرارت با تغییر کیفیت بخار برای لوله صاف و لوله‌های مجهز به سیم‌پیچ با گام ۱۰mm و در سرعت جرمی 54 kg/sm^2



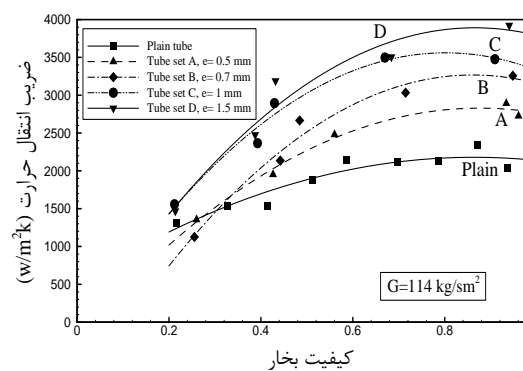
شکل ۸ تغییرات ضریب انتقال حرارت با تغییر کیفیت بخار برای لوله صاف و لوله‌های مجهز به سیم‌پیچ با قطر سیم ۱mm و در سرعت جرمی 54 kg/sm^2



شکل ۵ تغییرات ضریب انتقال حرارت با تغییر کیفیت بخار برای لوله صاف و لوله‌های مجهز به سیم‌پیچ با گام ۱۰mm و در سرعت جرمی 85 kg/sm^2



شکل ۹ تغییرات ضریب انتقال حرارت با تغییر کیفیت بخار برای لوله صاف و لوله‌های مجهز به سیم‌پیچ با قطر سیم ۱mm و در سرعت جرمی 85 kg/sm^2



شکل ۶ تغییرات ضریب انتقال حرارت با تغییر کیفیت بخار برای لوله صاف و لوله‌های مجهز به سیم‌پیچ با گام ۱۰mm و در سرعت جرمی 114 kg/sm^2

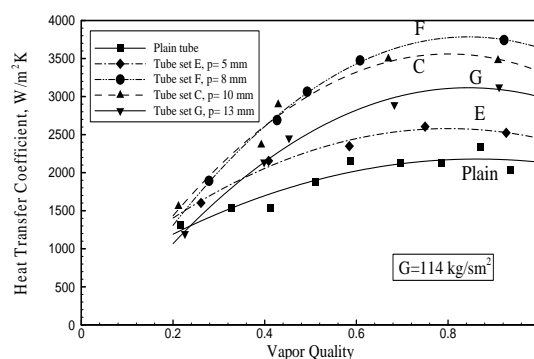
با کاهش گام تا حد مشخصی انتقال حرارت افزایش یافته و پس از آن با کاهش بیشتر گام، انتقال حرارت کم می‌شود. انتظار این مسأله را داشتیم زیرا هر چه گام سیم‌پیچ کاهش یابد، اغتشاش نیز بیشتر می‌شود.

آزمایشهای مذکور برای چهار مقدار نسبت پیچش ۱/۷۳، ۱/۳۳، ۱/۰۶ و ۰/۶۶ انجام شده است. از شکلهای مذکور دیده می‌شود که با کاهش نسبت پیچش تا حدود ۱، انتقال حرارت افزایش می‌یابد و با کاهش بیشتر نسبت پیچش از نرخ انتقال حرارت کاسته می‌شود. این پدیده نیز دور از انتظار نیست زیرا سیم‌پیچ با گام‌های بسیار کوتاه مانند نوعی پوسته خالی عمل می‌کند و روند کند کردن انتقال حرارت آن بیشتر از افزایش آن است. گام بحرانی برابر ۸mm است (لوله F). این رفتار پیش از این نیز توسط برخی محققان گزارش شده است [۱۰]. آنها معتقدند که در گام‌هایی که از حد مشخصی کوچکتر باشد، سیم‌پیچ مانند پوسته‌ای جامد در مقابل انتقال حرارت مقاومت می‌کند. در مجموع می‌توان چنین نتیجه‌گیری کرد که در بین این لوله‌ها، لوله F مناسب‌تر است (شکلهای ۸ تا ۱۱).

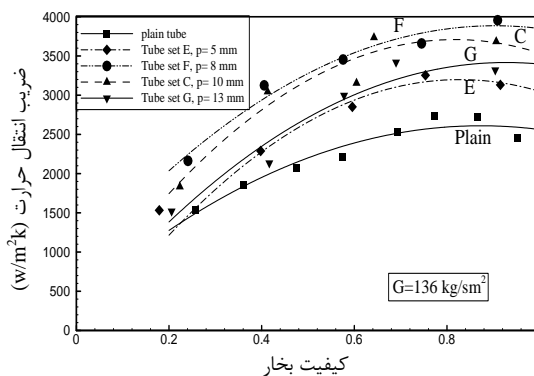
۵- رابطه پیشنهادی برای جریان داخل لوله

با سیم‌پیچ

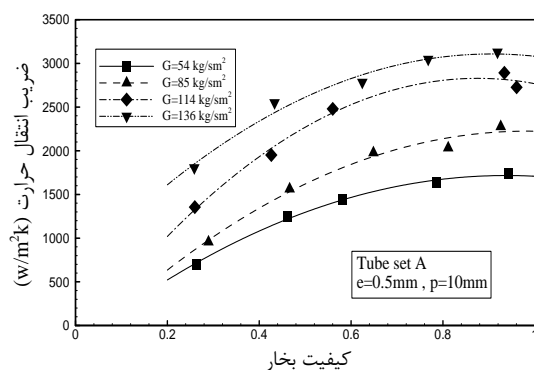
بر اساس مطالعات وسیع انجام شده بر روی منابع موجود، مشخص شد که هیچگونه رابطه‌ای برای پیش‌بینی ضریب انتقال در جریان جوشش داخل لوله با سیم‌پیچ وجود ندارد. لذا پیشنهاد کردن رابطه‌ای برای این منظور به‌عنوان هدف انتخاب شد. برای این منظور رابطه جانگر و وینترتون (روابط ۸ و ۹) که بیشترین تطابق را با داده‌های مربوط به لوله صاف داشت به‌عنوان مبنا در نظر گرفته و



شکل ۱۰ تغییرات ضریب انتقال حرارت با تغییر کیفیت بخار برای لوله صاف و لوله‌های مجهز به سیم‌پیچ با قطر سیم ۱mm و در سرعت جرمی 114 kg/sm^2



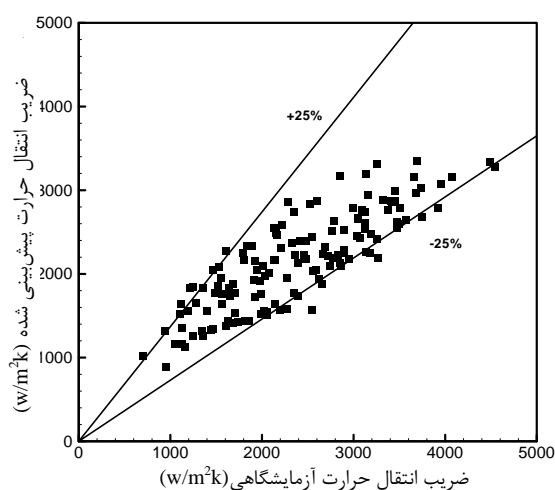
شکل ۱۱ تغییرات ضریب انتقال حرارت با تغییر کیفیت بخار برای لوله صاف و لوله‌های مجهز به سیم‌پیچ با قطر سیم ۱mm و در سرعت جرمی 136 kg/sm^2



شکل ۱۲ تغییرات ضریب انتقال حرارت با تغییر کیفیت بخار در لوله A برای سرعت‌های مختلف جرمی

انحراف میانگین (M.D.%) و انحراف استاندارد (S.D.%) ضرایب انتقال حرارت محاسبه شده توسط رابطه فوق از مقادیر آزمایشگاهی مطالعه حاضر به ترتیب برابر ۲/۸۳٪ و ۱۲/۵۸٪ است.

شکل ۱۳ مقایسه پیش‌بینی‌های رابطه فوق و مقادیر آزمایشگاهی ضرایب انتقال حرارت را نشان می‌دهد. مشاهده می‌شود که بیشتر مقادیر پیش‌بینی شده در فاصله $\pm 25\%$ از مقادیر آزمایشگاهی واقع می‌شوند. بنابراین رابطه فوق تطبیق خوبی با مقادیر آزمایشگاهی دارد. همچنین تحلیل خطای اندازه‌گیری برای تمامی آزمایشها با استفاده از روش [۱۱] انجام شد که مقدار آن کمتر از ۱۰٪ به دست آمد.



شکل ۱۳ مقایسه مقادیر آزمایشگاهی ضرایب انتقال حرارت لوله‌های دارای سیم‌پیچ با مقادیر پیش‌بینی شده توسط معادله (۱۵)

۶- نتیجه‌گیری

نتایج زیر از مطالعه اخیر به دست می‌آید:

۱- وارد کردن سیم‌پیچ به داخل لوله افقی، در بهترین حالت، ضریب انتقال حرارت جریان جوششی را تا ۸۳٪

جمله‌های مربوط به اثر سیم‌پیچ را به آن افزودیم. این پارامترها عبارتند از: نسبت قطر سیم به قطر داخلی لوله (e/D)، نسبت گام سیم‌پیچ به قطر داخلی لوله (P/D)، و D_e قطر معادل لوله. این قطر برابر با چهار برابر نسبت حجم فضای آزاد جریان به سطح تر شده کل بوده و از رابطه زیر محاسبه می‌شود:

$$D_e = (D^2 - e\gamma)/(D + \gamma) \quad (11)$$

که در آن:

$$\gamma = \pi e(D - e)/(p \sin \alpha) \quad (12)$$

با بررسی‌های انجام شده مشخص شد که بهتر است به جای استفاده از جمله‌های e/D و P/D از جمله (e^2/PD) استفاده شود [۱۰]. بنابراین در نهایت شکل کلی معادله را به صورت زیر در نظر گرفتیم:

$$h_{fp} = h_f \left(1 + 3000 \cdot Bo^{1/16} + 1/12 \left(\frac{x}{1-x} \right)^{1/16} \left(\frac{\rho_f}{\rho_g} \right)^{1/16} \right) \times C_1 \left(\frac{e^2}{PD} \right)^{C_2} \quad (13)$$

که در آن:

$$h_f = 0.22 \left(\frac{G(1-x)D_e}{\mu_L} \right)^{1/4} Pr_f^{1/4} \left(\frac{k_f}{D_e} \right) \quad (14)$$

از داده‌های مربوط به لوله‌های مختلف با هندسه‌های گوناگون و تحلیل حداقل مربعات برای یافتن ضرایب این معادله استفاده کردیم و سرانجام رابطه زیر حاصل شد:

$$h_{fp} = h_f \left(1 + 2000 \cdot Bo^{1/16} + 1/12 \left(\frac{x}{1-x} \right)^{1/16} \left(\frac{\rho_f}{\rho_g} \right)^{1/16} \right) \times 1/6 \left(\frac{e^2}{PD} \right)^{1/6} \quad (15)$$

که h_f از رابطه (۱۴) محاسبه می‌شود.

- [3] Varma, H. K., Agrawal, K. N., and Bansal, M. L. "Turbulence promoters in horizontal R22 evaporators", AIRAH J. (Australia), Vol. 46, No. 6, 1992, pp. 21-30.
- [4] Sonntag, R., Borgnakke, C., and Van waylen, G., Fundamentals of Thermodynamics, NewYork., Wiley, 2003.
- [5] Collier, J., and Thome, J., Convective boiling and condensation, Oxford University Press., 1994.
- [6] Chen, J. C., "A correlation for boiling heat transfer to saturated fluids in convective flow", Ind. Eng chem. Proc. Des. Dev, Vol. 5, 1966, pp. 322-329.
- [7] Shah, M. M., "Chart correlation for saturated boiling heat transfer: equation and further study", ASHRAE Trans, Vol. 88, 1982, pp. 185-196.
- [8] Liu, Z., and Winterton, R. H. "A general correlation for saturated and subcooled flow boiling in tubes and annul", Int. J. Heat Mass Transfer, Vol. 34, No. 11, 1991, pp. 2759-2766.
- [9] Gungor, K. E., and Winterton, R. H. "Simplified general correlation for saturated flow boiling and comparison of correlations to data", chem. Eng. Res. Des, Vol. 65, 1987, pp. 148-156.

نسبت به لوله صاف مشابه افزایش می دهد.

۲- با ثابت بودن گام سیم پیچ و بدون تغییر در سایر شرایط، حداکثر افزایش ضریب انتقال حرارت برای ضخیم ترین سیم حاصل می شود.

۳- با ثابت نگاه داشتن قطر سیم پیچ و تغییر گام، بهترین نتایج برای نسبت پیچش حدود ۱ حاصل می شود.

۴- داده های انتقال حرارتی لوله صاف حاصل از این مطالعه با روابط متعدد موجود مقایسه و مشخص شد که رابطه جانگر و وینترتون بهترین تطابق را با این داده ها دارد.

۵- به منظور پیش بینی ضریب انتقال حرارت جریان جوششی در لوله های دارای سیم پیچ، بر اساس داده های تجربی این تحقیق رابطه ای پیشنهاد شد که مقادیر محاسبه شده به وسیله آن برای بیشتر داده ها در محدوده $\pm 25\%$ از مقادیر تجربی قرار می گیرد.

۷- منابع

- [1] Akhavan-Behabadi, M. A., Salimpour, M. R., Kumar, R., and Agrawal, K. N., "Augmentation of forced convection condensation heat transfer inside a horizontal tube using spiral spring inserts" J. Enhanced Heat Transfer, Vol. 12, 2005, PP. 373-384.
- [2] Chiou, J. P, "Experimental investigation of the augmentation of forced convection heat transfer in circular tube using spiral spring inserts", ASME J. Heat Transfer, Vol. 109, 1987, pp. 300-307.

[11] Schultz, R. R. and Cole, R., "Uncertainly analysis in boiling nucleation", AIChE system Series, Vol. 75, No. 189, 1979, pp. 32-38.

[10] Akhavan behabadi, M. A., Varma, H. K and Agrawal, K. N., "Enhancement of heat transfer rates by coiled wires during forced convection condensation of R-22 inside horizontal tubes", J. Enhanced Heat Transfer, Vol. 7, 2000, pp. 69-80.