



بهینه سازی و ارزیابی آماری تاثیر پارامترهای ماشین کاری وایرکات بر نرخ برش و زبری سطح آلیاژ Ti-6Al-4V تیتانیوم

علیرضا نیکروان¹، فرهاد کلاهان^{2*}

1- دانشجوی دکتری، مهندسی مکانیک، دانشگاه فردوسی مشهد، مشهد

2- دانشیار، مهندسی مکانیک، دانشگاه فردوسی مشهد، مشهد

* مشهد، صندوق پستی 91775-1111، kolahan@um.ac.ir

اطلاعات مقاله

مقاله پژوهشی کامل

دریافت: 15 اردیبهشت 1394

پذیرش: 06 مرداد 1394

ارائه در سایت: 24 مرداد 1394

کلیدواژگان:

نرخ برش

زبری سطح

سیگنال به نویز

آنالیز واریانس

بهینه سازی

چکیده

کاربرد آلیاژ Ti-6Al-4V، به دلیل ویژگی‌هایی چون نسبت استحکام به وزن بالا و مقاومت به خزش عالی در صنایع گوناگون رو به افزایش است. با این حال سخت بودن براده برداری سنتی آلیاژهای تیتانیوم موجب شده برای شکل‌دهی آن‌ها روش‌های ماشین کاری مخصوص مورد توجه بیشتر قرار گیرند. در این تحقیق فرآیند برش کاری سیمی با تخلیه الکتریکی آلیاژ Ti-6Al-4V بررسی شده است. وجه تمایز این تحقیق، بررسی میزان و نحوه تاثیر 8 پارامتر فرآیند بر دو مشخصه نرخ برش و زبری سطح با در نظر گرفتن تغییر ارتفاع برش می‌باشد. در این راستا 108 داده آزمایشگاهی گردآوری و بر پایه آن‌ها سطح بهینه پارامترها برای نیل به نرخ برش بیشتر و زبری سطح کمتر به کمک تحلیل سیگنال به نویز تاگوچی جداگانه تعیین گردید. اعتبار ترکیب‌های بهینه با انجام تست‌های عملی تایید شد. براساس آنالیز واریانس، زمان روشنی پالس با بیش از 77% تاثیر، موثرترین پارامتر بر زبری سطح، و دو پارامتر زمان روشنی پالس و ولتاژ متوسط ماشین کاری با مجموع بیش از 67% تاثیر، پارامترهای پر اثر بر نرخ برش می‌باشند. به‌طورکلی با کاهش زمان روشنی پالس و شدت جریان و افزایش زمان خاموشی پالس و ولتاژ متوسط، زبری سطح و نرخ برش کاهش می‌یابد. در پایان به کمک بهینه‌سازی دو هدفه، برحسب اهمیت نسبی خروجی‌ها، جدول تکنولوژی برای سه ارتفاع برش ارائه گردید. نتایج مبین آن است که سطح بهینه پارامترها و میزان تاثیر آن‌ها بر نرخ برش و زبری سطح به ارتفاع برش وابسته است.

Statistical analysis and optimization of process parameters for cutting rate and surface roughness in wire cut machining of Ti-6Al-4V alloy

Ali Reza Nikravan, Farhad Kolahan*

Department of Mechanical Engineering, Ferdowsi University of Mashhad, Mashhad, Iran

*P.O.B. 91775-1111 Mashhad, Iran, kolahan@um.ac.ir

ARTICLE INFORMATION

Original Research Paper

Received 05 May 2015

Accepted 28 July 2015

Available Online 15 August 2015

Keywords:

Cutting Rate

Surface Roughness

Signal to Noise

Analysis of Variance

Optimization

ABSTRACT

The applications of Ti-6Al-4V alloy, due to such features as high strength to weight ratio and excellent creep resistance, is increasing in various industries. However, because of the difficulty involved in chip removal of titanium alloys by traditional methods, special machining techniques have attracted more attention. In this study, wire electrical discharge machining process of Ti-6Al-4V alloy has been investigated. The distinct aspect of this research is the consideration of various cutting heights along with the effects of 8 process parameters on the two output characteristics, namely cutting rate and surface roughness. For this, a total of 108 experimental data have been collected and, based on signal-to-noise ratios, separate optimal parameters settings were obtained for maximum cutting rate and minimum surface roughness. The optimization results have been verified against the experimental data. According to analysis of variance, pulse on-time, with 77% contribution, is the most significant parameter affecting surface roughness. While pulse on-time and machining voltage, with combined contribution of 67%, are the most effective parameters for the cutting rate. In general, by decreasing pulse on-time and peak current and increasing pulse off-time and voltage, surface roughness and cutting rate are decreased. Finally, using multi-objective optimization and based on the relative importance of process output characteristics, technology tables for the three investigated cutting heights are presented. The results indicates that, with respect to the surface roughness and cutting rate, optimal parameters levels and their rate of impacts are affected by the cutting height.

1- مقدمه

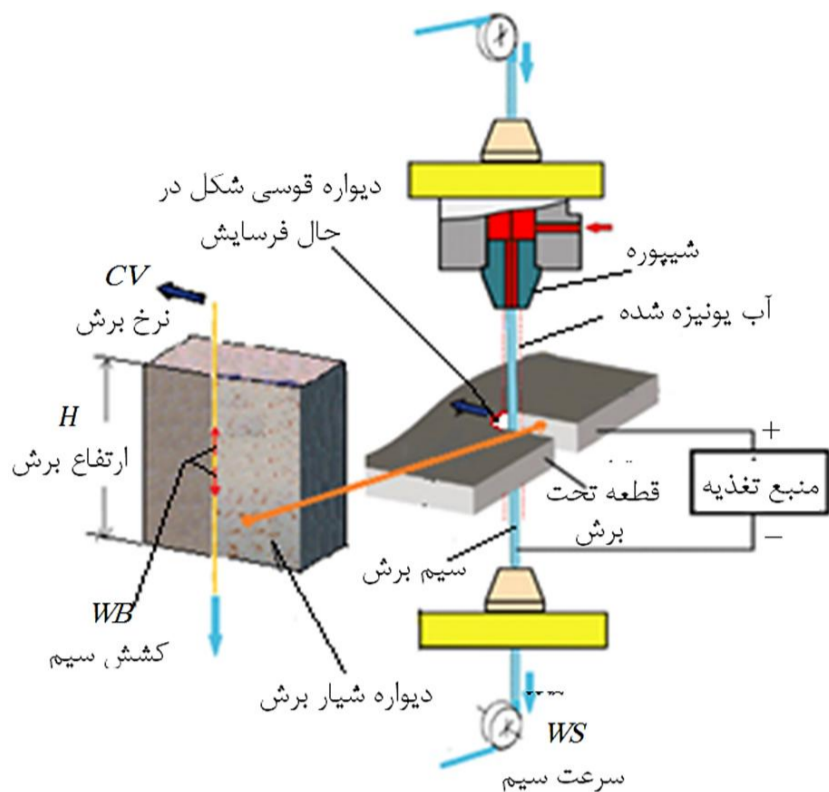
صنعت‌گران است. این دو هدف به خصوص در مورد مواد گران قیمت و با امکان ماشین کاری پایین از اهمیت مضاعفی برخوردار بوده و از طریق بهبود شاخص‌های سطح، افزایش دقت ابعادی و سرعت تولید محقق می‌شوند.

با وجود پیشرفت‌های چشمگیر در زمینه ماشین کاری، تولید قطعات با عملکرد مطلوب و قیمت تمام شده پایین از مهمترین اهداف پیش روی

Please cite this article using:

A. R. Nikravan, F. Kolahan, Statistical analysis and optimization of process parameters for cutting rate and surface roughness in wire cut machining of Ti-6Al-4V alloy, *Modares Mechanical Engineering*, Vol. 15, No. 9, pp. 141-152, 2015 (In Persian)

برای ارجاع به این مقاله از عبارت ذیل استفاده نمایید:



شکل 1 نمایی از عمل برش سیمی قطعه به روش تخلیه الکتریکی

بهینه پارامترهای تنظیمی، دارای اهمیت به سزایی است. در این راستا مطالعات متنوعی برای جنبه‌های مختلف برش کاری سیمی با تخلیه الکتریکی انواع آلیاژها انجام شده است.

توسان و همکاران با اجرای طرح آزمایش‌های $L_{18}(2^1 \times 3^3)$ تاگوچی در برش نمونه‌هایی به ارتفاع 10mm از فولاد آلیاژی استاندارد DIN با مشخصه 42CrMo4، اثر پارامترهای ولتاژ مدار باز، زمان روشنی پالس، سرعت سیم، فشار پاشش دی الکتریک را بر عرض شیار برش و نرخ برداشت براده بررسی نمودند. در این تحقیق توسط آنالیز سیگنال به نویز تاگوچی، ولتاژ مدار باز و زمان روشنی پالس به عنوان پارامترهای پر اثر و سرعت سیم برش و فشار پاشش دی الکتریک پارامترهای کم اثر معرفی شده‌اند. همچنین ترکیب‌های بهینه‌ی پارامترهای تنظیمی، با روش وزن‌دهی به توابع رگرسیونی و اجرای الگوریتم تبرید تدریجی ارایه شده است [7].

کوریاکوز و شان‌ماگام با ارائه دو مقاله، اثر پارامترهای زمان روشنی و خاموشی پالس، ولتاژ متوسط گپ، سرعت سیم، کشش سیم، فشار پاشش دی الکتریک، سرعت پیشروی و شدت جریان جرقه ماشین وایرکات را در مقاله اول بر شاخصه‌های سطح و در مقاله دوم بر نرخ برش و زبری سطح ماشین کاری آلیاژ Ti-6Al-4V مورد بررسی قرار دادند. نتایج هر دو تحقیق بر پایه 18 آزمایش طرح $L_{18}(2^1 \times 3^7)$ تاگوچی استوار می‌باشد. در مقاله اول نتایج مبین آن است که از بین پارامترهای مورد بررسی، پارامتر زمان روشنی پالس، سرعت سیم، کشش سیم و زمان خاموشی پالس و فشار پاشش تاثیر بیشتری بر شاخصه‌های سطح برش دارند. همچنین با افزایش زمان روشنی پالس ضخامت لایه اکسیدی افزایش می‌یابد. علاوه بر این گزارش شده که زمان خاموشی پالس مهمترین پارامتر در شکل‌گیری اکسیدهای سطحی می‌باشد. بطوریکه با انتخاب مقدار کم زمان خاموشی پالس، شکل‌گیری لایه اکسیدی سطح در حد قابل توجهی کاهش می‌یابد. دستاورد تحقیق دوم براساس دو تابع رگرسیون خطی نرخ برش و زبری سطح و به‌کارگیری الگوریتم ژنتیک، ارائه 36 ترکیب بهینه متفاوت از مقادیر پارامترها، با ذکر نرخ برش و زبری سطح هر ترکیب، برای استفاده عملی کاربران می‌باشد [8,9].

پاسام و همکاران براساس نتایج انجام 27 آزمایش در قالب طرح $L_{27}(3^8)$ تاگوچی، اثر 8 پارامتر شدت جریان جرقه، زمان روشنی و زمان خاموشی پالس، سرعت پیشروی، ولتاژ متوسط کنترل فاصله سیم با قطعه، فشار

تیتانیوم و آلیاژهای آن با داشتن خواصی چون مقاومت به خوردگی عالی، استحکام به وزن بالا، امکان جوشکاری خوب و استحکام خستگی و کششی رضایت بخش در دمای بالا، به‌عنوان مواد کاری پیشرفته توسعه یافته‌اند. ترکیب منحصر به فرد خواص فیزیکی و مکانیکی آلیاژهای تیتانیوم دلیل کاربرد وسیع آن‌ها در صنعت هوا فضا می‌باشد. تولید ابزارهای جراحی، بخش‌هایی از صنعت نفت، فرآیندهای شیمیایی، صنایع دریایی از دیگر زمینه‌های کاربردی آلیاژهای تیتانیوم به شمار می‌آیند [1]. رایج‌ترین آلیاژ تیتانیوم، Ti-6Al-4V است که برغم خواص عالی اشاره شده، جزء مواد ماشین کاری سخت محسوب می‌شود. مدول الاستیسیته پایین، ضریب انتقال حرارت کم، میل به واکنش شیمیایی با ماده ابزار از دیگر خواص آلیاژ Ti-6Al-4V می‌باشند که به ترتیب باعث ایجاد ارتعاش حین براده برداری قطعه همراه با کاهش دقت ابعادی، تمرکز حرارت در لبه برنده همراه با سایش ابزار شده و فرآیند براده برداری را با مشکل مواجه می‌سازد [2,3]. به این دلیل، قطعات تیتانیومی Ti-6Al-4V تولید شده با روش‌های ماشین کاری سنتی، معمولاً دارای دقت ابعادی و کیفیت سطح پایینی بوده و هزینه تمام شده بالایی دارند. از این رو روش‌های ماشین کاری پیشرفته در اکثر موارد جایگزین مناسبی برای ماشین کاری این گونه آلیاژها بوده و به‌صورت روزافزونی مورد استفاده قرار می‌گیرند. یکی از فرآیندهای پیشرفته ماشین کاری، برش کاری سیمی با تخلیه الکتریکی (وایرکات¹) است که امکان براده برداری فرسایشی از قطعات رسانا را دارد. به هنگام براده برداری، الکتروود هیچ تماسی با قطعه نداشته و با تنظیم ولتاژ متوسط ماشین کاری، فاصله 0/025-0/05mm بین آن‌ها حفظ می‌شود. الکتروود و قطعه کار دو قطب یک مدار الکتریکی را تشکیل می‌دهند که با اعمال پالس الکتریکی به آن، کانال پلاسما تشکیل شده و تخلیه انرژی (جرقه) از طریق این کانال بر جزء کوچکی از سطح قطعه متمرکز می‌شود. این تخلیه انرژی، باعث ذوب و تبخیر جزء کوچکی از قطعه شده که اندازه این جزء بستگی به سطح انرژی جرقه دارد. بخش ذوب شده به ذرات جامد میکرونی تبدیل و با فشار پاشش سیال دی الکتریک از ناحیه ماشین کاری دور و حفره کوچکی در سطح قطعه ایجاد می‌شود. در هر ثانیه هزاران جرقه به واسطه پالس‌های تولید شده توسط مولد ماشین تشکیل و مجموع حفره‌های به جا مانده از هر جرقه موجب فرسایش سطح قطعه می‌شود. در این روش الکتروود (سیم هادی جریان الکتریکی) از جنس مس، برنج یا تنگستن به قطر 0/05-0/3mm است که با سرعتی قابل تنظیم از شیار برش عبور می‌نماید [4,5]. شکل 1، نمایی از فرآیند برش کاری سیمی با تخلیه الکتریکی را نشان می‌دهد.

تولید قطعه با دقت ابعادی بالا و کیفیت سطح قابل کنترل، عدم تاثیر سختی و استحکام قطعه‌ی تحت ماشین کاری و انحصاری بودن فرآیند در ایجاد گوشه‌های نسبتاً تیز، از جمله مزیت‌های برش کاری سیمی با تخلیه الکتریکی محسوب می‌گردد [5,6]. با این حال در برش کاری سیمی تعداد زیادی پارامتر با بازه تنظیمی بزرگ وجود دارد که نحوه انتخاب مقدار آن‌ها تاثیر به سزایی در سرعت ماشین کاری و صافی سطح نهایی قطعه خواهد داشت. در بسیاری از کاربردهای صنعتی نبود جدول راهنمای تنظیم پارامترها و لحاظ نکردن ارتفاع برش در هنگام تنظیم پارامترها، باعث افت راندمان و کیفیت قطعات تولیدی می‌شود. بنابراین دستیابی به وضعیت مطلوب نرخ برش بالا و صافی سطح پرداخت، با تنظیم تجربی پارامترها میسر نیست. لذا مدل سازی فرآیند بر پایه نتایج حاصل از آزمایش‌های تجربی و تعیین مقادیر

زبری سطح و تعیین سطوح بهینه آنها با در نظر گرفتن تغییر ارتفاع برش در ماشین کاری وایرکات آلیاژ Ti-6Al-4V می باشد.

2- مواد و ابزارها

نمونه های آزمایش از آلیاژ تجاری Ti-6Al-4V تیتانیوم تولید شده است. قبل از انجام آزمایش ها برای اطمینان از ترکیب شیمیایی، بلوکه خریداری شده با دستگاه کوانتومتر براساس استاندارد ASTM E415 آنالیز گردید. نتایج حاصل از آنالیز، شامل 10 عنصر شیمیایی می باشد که در جدول 1 ارائه شده است. این جدول صحت آلیاژ را برای انجام آزمایش ها تایید می نماید.

به منظور اندازه گیری دقیق تر نرخ برش و زبری سطح، برای اجرای هر آزمایش 10mm طول برش در نظر گرفته شد. با اختصاص اندازه 30x10mm برای مقطع همه نمونه ها، محیطی 80 میلیمتری حاصل گردید که امکان انجام 8 آزمایش را برای هر ارتفاع برش فراهم می کند (شکل 2).

برای اجرای آزمایش ها، ماشین برش سیمی CNC، 5 محوره چارمیلز مدل روبوفیل² 310 بکار گرفته شده است. این ماشین مجهز به دو ژنراتور آیزو فرکانس و آیزوپالس است و امکان تنظیم اکثر پارامترهای فرآیند را دارد. کلیه آزمایش ها با فعال بودن مولد آیزوپالس انجام گردید. انتقال دی الکتریک (آب دی یونیزه) به محل برش در این دستگاه طبق شکل 1، تنها بوسیله نازل هم مرکز با سیم برش بصورت پاششی انجام می شود.

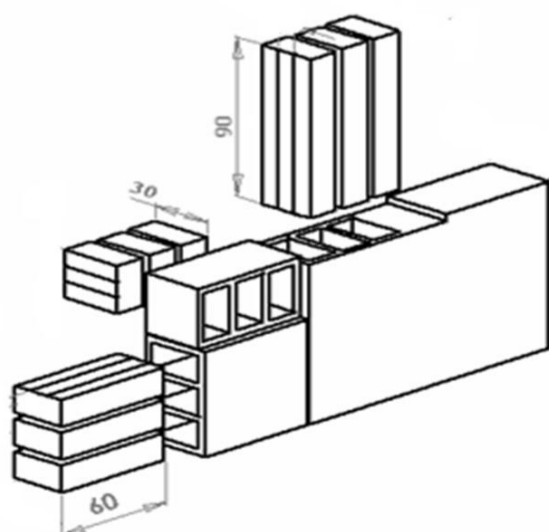
سیم برش نمونه های آزمایش با قطر 0/25mm، استحکام 520 مگا پاسکال، ازدیاد طول 1% از جنس مس با روکش برنجی (CuZn50)، به اسم تجاری بدر³، محصول کشور آلمان انتخاب شده است.

3- طراحی و اجرای آزمایش ها

در فرآیند برش کاری سیمی با تخلیه الکتریکی 11 پارامتر تاثیرگذار وجود دارد که برحسب نوع ماشین تعدادی از پارامترها توسط اپراتور قابل تنظیم هستند. در این تحقیق تاثیر 8 پارامتر شامل: 3 پارامتر شدت جریان، زمان

جدول 1 آنالیز درصد وزنی عناصر آلیاژ Ti-6Al-4V تیتانیوم

عنصر	درصد وزنی	عنصر	درصد وزنی
Al	6/3	Cr	0/03
V	4/41	Si	0/03
W	0/05	Sn	0/02
Fe	0/04	Zr	0/01
Cu	0/03	Ti	باقیمانده



شکل 2 طرح برش نمونه های آزمایش در 3 ارتفاع

پاشش، سرعت سیم و کشش سیم ماشین وایرکات چارمیلز را بر زبری سطح نمونه های تیتانیومی برش خورده با ارتفاع 400mm، بررسی نمودند. در این پژوهش از تابع رگرسیون خطی زبری سطح برحسب 8 پارامتر اشاره شده به عنوان تابع هدف بهینه سازی الگوریتم ژنتیک استفاده شده است. نتیجه بهینه سازی بدین صورت گزارش شده که با انتخاب مقدار شدت جریان، زمان روشنی و خاموشی پالس، ولتاژ متوسط کنترل فاصله در سطح کم، سرعت سیم در سطح متوسط و سرعت پیشروی، کشش سیم، فشار پاشش در سطح زیاد، زبری سطح برش به مقدار قابل توجهی کاهش می یابد [10].

قدسیه و همکاران براساس 11 آزمایش طراحی شده به روش سطح پاسخ، اثر 3 پارامتر زمان روشنی پالس، زمان خاموشی پالس و شدت جریان الکتریکی ماشین وایرکات سودیک¹ را بر نرخ برش و زبری سطح نمونه های تیتانیومی (Ti-6Al-4V) برش خورده با ارتفاع 10mm مورد بررسی قرار دادند. با آنالیز واریانس گزارش نمودند که پارامتر زمان روشنی پالس بر اندازه عرض شیار جرقه و شدت جریان بر زبری سطح، بیشترین تاثیر را دارند [11].

نوربخش و همکاران با اجرای 18 آزمایش بر مبنای طرح $L_{18}(2^1 \times 3^6)$ تاگوچی، دریافتند که برای بهبود کیفیت سطح برش خورده آلیاژ Ti-6Al-4V تیتانیوم، باید شدت جریان جرقه و زمان روشنی پالس را کاهش و کشش سیم را تا حدی که منجر به پارگی سیم نشود افزایش داد. همچنین با کاهش زمان خاموشی پالس و افزایش شدت جریان جرقه و زمان روشنی پالس، سرعت برش افزایش می یابد. گسیختگی سیم به زمان روشنی و زمان خاموشی پالس، کشش سیم و فشار پاشش دی الکتریک وابسته است [2].

آری کاتلا و همکاران براساس نتایج آزمایش در برش آلیاژ تیتانیوم دریافتند که با افزایش نرخ پیشروی، زمان روشنی پالس و شدت جریان جرقه، زبری سطح بیشتر خواهد شد. همچنین با افزایش ولتاژ متوسط کنترل فاصله، سرعت سیم، فشار پاشش دی الکتریک و کشش سیم، زبری سطح کاهش می یابد. در مشاهده های میکروسکوپی سطح گزارش شده که با افزایش زمان روشنی پالس، شدت جریان جرقه و نرخ پیشروی، چاله های به جا مانده از تخلیه الکتریکی افزایش می یابند. اما در صورتیکه ولتاژ متوسط، فشار پاشش دی الکتریک و کشش سیم افزایش یابد، تراکم در واحد سطح چاله های حاصل از تخلیه الکتریکی نیز کاهش می یابد [12].

قدسیه و همکاران اثر زمان روشنی پالس، زمان خاموشی پالس، شدت جریان جرقه و ولتاژ متوسط کنترل فاصله را بر ضخامت لایه سفید، عرض شیار جرقه، سایش سیم برش و زبری سطح نمونه های تیتانیومی (Ti-6Al-4V) برش خورده با ارتفاع 15mm مورد بررسی قرار دادند. در این تحقیق با انجام 20 آزمایش طراحی شده با سطح کم و زیاد مقادیر پارامترها و 8 آزمایش با سطح مرکزی پارامترها، مدل رگرسیونی مرتبه دوم هر یک از خروجی ها ارائه شده است. براساس نتایج آنالیز واریانس به ترتیب پارامترهای زمان روشنی پالس، شدن جریان جرقه، ولتاژ کنترل فاصله، بیشترین تاثیر را بر زبری سطح برش خورده دارند [13].

به رغم تحقیقات صورت گرفته در برش کاری سیمی آلیاژهای تیتانیوم، مواردی همچون عدم تناسب تعداد و بازه پارامترهای مورد مطالعه با آزمایش های انجام شده، نبود تحلیل های آماری کافی به منظور صحت گذاری نتایج و لحاظ نکردن پارامترهای ابعادی قطعه (ارتفاع برش)، در برخی از نتایج گزارش شده، قابل مشاهده است. با توجه به موارد فوق، هدف از انجام این تحقیق، شناسایی دقیق پارامترهای موثر بر دو مشخصه خروجی نرخ برش و

2- Charmilis (Model, Robofil-310)
3- Bedra

1- Sodac

جدول 4 طرح آزمایش L₁₈ تاگوچی

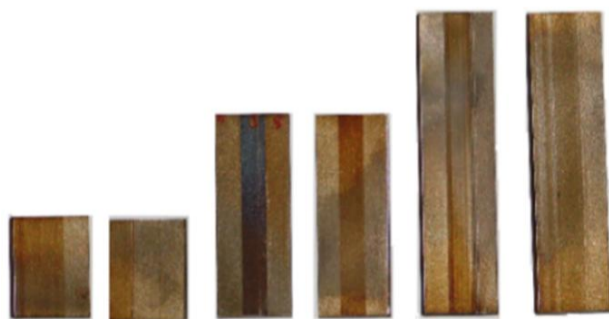
شماره آزمایش	INJ	WB	WS	AJ	S	TB	TA	IAL
1	2	0/8	6	30	4	6	0/6	8
2	3	1	8	50	8	8	0/6	8
3	4	1/2	10	70	12	10	0/6	8
4	4	1/2	8	50	4	6	0/9	8
5	2	0/8	10	70	8	8	0/9	8
6	3	1	6	30	12	10	0/9	8
7	4	1	10	30	8	6	1/2	8
8	2	1/2	6	50	12	8	1/2	8
9	3	0/8	8	70	4	10	1/2	8
10	2	1	8	70	12	6	0/6	16
11	3	1/2	10	30	4	8	0/6	16
12	4	0/8	6	50	8	10	0/6	16
13	3	1/2	6	70	8	6	0/9	16
14	4	0/8	8	30	12	8	0/9	16
15	2	1	10	50	4	10	0/9	16
16	3	0/8	10	50	12	6	1/2	16
17	4	1	6	70	4	8	1/2	16
18	2	1/2	8	30	8	10	1/2	16

3-1- اخذ خروجی ها

در شکل 3 تعدادی از نمونه های حاصل از اجرای آزمایش های جدول 4 نمایش داده شده است. بر روی هر نمونه (مربوط به یکی از سه ارتفاع برش)، 8 آزمایش با طول برش 10mm اجرا گردید. به منظور گردآوری داده های مورد نیاز، نرخ برش و زبری سطح نمونه ها اندازه گیری شد.

با توجه به ثابت بودن ارتفاع برش قطعه در حین ماشین کاری، اندازه سطح برش فقط به طول پیشروی سیم بر واحد زمان وابسته است، بنابراین نرخ برش، به عنوان خروجی فرآیند در نظر گرفته شده است. منظور از نرخ برش (CV) طبق شکل 1، طول برش قطعه در جهت پیشروی سیم در واحد زمان می باشد. با تقسیم طول برش (در این جا 10mm برای هر آزمایش)، به مدت زمان صرف شده برای برش این طول، نرخ برش برحسب mm/min محاسبه شده است. با انجام هر آزمایش جدول 4 و تکرار آن، دو مقدار نرخ برش بدست آمده که میانگین این دو مقدار در جدول 5 ثبت شده است.

زبری سطح نمونه ها با معیار Ra، سنجیده شده است. این خروجی به کمک دستگاه پرتومتر³ با دقت 0/02 میکرون، ساخت کشور آلمان اندازه گیری شد (شکل 4). سطح برش مربوط به هر آزمایش با حرکت نوک لمس کننده دستگاه زبری سنج در 3 خط موازی با جهت پیشروی سیم و دو خط عمود بر پیشروی (موازی با سیم)، زبری سنجی شده و سپس میانگین 5 عدد به دست آمده به عنوان عدد زبری سطح در جدول 5 گزارش شده است.



شکل 3 تعدادی از نمونه های برش خورده تیتانیمی حاصل از اجرای طرح آزمایش

3- Perthometer (Model SP4)

روشنی و زمان خاموشی پالس (تعیین کننده سطح توان تخلیه انرژی الکتریکی) و 5 پارامتر سرعت پیشروی، ولتاژ متوسط ماشین کاری، نیروی کشش سیم، سرعت عبور سیم، فشار پاشش دی الکتریک در لحظه خروج از نازل، بر نرخ برش و زبری سطح آلیاژ تیتانیم با در نظر گرفتن تغییر ارتفاع برش مورد بررسی قرار گرفته است. برای پارامتر شدت جریان، 2 سطح و دیگر پارامترها 3 سطح تغییر در جدول 2 تعیین شده است. با پارامتر S، سرعت میز ماشین در جهت پیشروی تنظیم می شود تا فاصله بین سیم با قطعه در حد تعریف شده با پارامتر AJ ثابت بماند [14].

در انجام آزمایش ها علاوه بر 8 پارامتر جدول 2 که در 2 یا 3 سطح تغییر می کنند، برای پارامترهای دیگر فرآیند یک سطح (مقدار ثابت) در نظر گرفته شده است و در جدول 3 به عنوان پارامترهای ثابت معرفی شده اند.

طراحی آزمایش ها¹ روشی برای ارائه مجموعه ای از آزمایش ها است که در این آزمایش ها به طور هدفمند تغییراتی در متغیرهای ورودی یک فرآیند یا یک سیستم ایجاد می شود تا از این طریق، امکان مشاهده و شناسایی تغییرات ممکن در پاسخ خروجی فراهم شود. از جمله روش های طراحی آزمایش ها می توان به عاملی کامل²، عاملی کسری، سطح پاسخ، باکس بهنکن و تاگوچی اشاره نمود [15].

در این تحقیق با انتخاب 8 عامل (پارامترهای مورد بررسی)، اجرای آزمایش ها با طرح عاملی کامل، مستلزم صرف هزینه و زمان بسیار بالا می باشد. بنابراین طرح تاگوچی به دلیل امکان ارائه بهترین ترکیب های آزمایش و دستیابی به نتایج قابل قبول با اجرای تعداد محدودتری آزمایش، مورد استفاده قرار گرفت. طبق جدول 2 برای 7 پارامتر با 3 سطح تغییر و یک پارامتر با 2 سطح تغییر (2¹ × 3⁷) و براساس روش تاگوچی ماتریس استاندارد L₁₈، در قالب جدول 4 برای انجام آزمایش ها انتخاب شده است.

جدول 4 دارای 18 ردیف است که در هر ردیف، سطح پارامترها برای انجام یک آزمایش تعیین شده است. طرح انتخابی L₁₈، به طور جداگانه برای هر یک از 3 ارتفاع برش 60، 30 و 90mm، در 2 تکرار اجرا شده است. بنابراین تعداد کل آزمایش های اولیه برابر با 108 = 2 × 3 × 18، عدد می باشد.

جدول 2 پارامترهای مورد بررسی و سطوح تغییر آن ها

NO	پارامترهای متغیر در انجام آزمایش ها	نشانه	واحد	سطوح تغییر پارامتر
				C ₁ C ₂ C ₃
1	شدت جریان جرقه	IAL	Amp	8 16 -
2	زمان روشن پالس	TA	μs	0/6 0/9 1/2
3	زمان خاموشی پالس	TB	μs	6 8 10
4	سرعت پیشروی	S	*	4 8 12
5	ولتاژ تنظیم فاصله	AJ	Volte	30 50 70
6	سرعت سیم	WS	m/min	6 8 10
7	کشش سیم	WB	daN	0/8 1 1/2
8	فشاردی الکتریک	INJ	Bar	2 3 4

* مقدار واقعی نرخ پیشروی 7/32mm/min × S می باشد.

جدول 3 پارامترهای ثابت در انجام آزمایش ها

پارامترهای ثابت	نشانه پارامتر	واحد	مقدار
ولتاژ مدار باز	V	Volte	80
زمان پالس کوتاه	TAC	μs	0/4
فاصله نازل با سطح	.	mm	5

1- Design of Experiment (DOE)
2- Full factorial

جدول 5 نرخ برش و زبری سطح حاصل از اجرای طرح آزمایش L18 تاگوچی همراه با مقادیر سیگنال به نویز آنها در برش نمونه های تیتانیومی با 3 ارتفاع 30، 60، 90 میلی متر

H=30mm				H=60mm				H=90 mm				شماره آزمایش
S/N _{(Ra)j}	Ra	S/N _{(CV)j}	CV	S/N _{(Ra)j}	Ra	S/N _{(CV)j}	CV	S/N _{(Ra)j}	Ra	S/N _{(CV)j}	CV	
-9/53	2/99	2/411	1/32	-8/61	2/69	0/18	1/02	-9/15	2/87	-2/21	0/77	1
-8/77	2/74	0/983	1/11	-8/16	2/56	-3/84	0/64	-7/95	2/5	-7/81	0/40	2
-8/03	2/52	-6/89	0/45	-7/37	2/33	-14/06	0/19	-7/38	2/34	-18/60	0/11	3
-10/79	3/46	4/71	1/71	-10/15	3/22	1/03	1/12	-9/57	3/01	-1/79	0/81	4
-10/14	3/21	-0/07	0/99	-9/88	3/12	-8/23	0/38	-9/24	2/9	-11/98	0/25	5
-10/08	3/19	-0/17	0/98	-10/42	3/32	-7/96	0/39	-10/04	3/17	-9/97	0/31	6
-11/70	3/84	6/56	2/13	-10/71	3/43	-2/30	0/76	-11/12	3/60	-4/60	0/58	7
-10/81	3/47	6/27	2/05	-11/29	3/66	1/28	1/15	-11/44	3/73	-0/51	0/94	8
-11/28	3/66	1/89	1/24	-11/21	3/63	-5/55	0/52	-10/19	3/23	-9/73	0/32	9
-8/20	2/57	-2/8*	0/72	-8/26	2/58	-9/94	0/31	-7/90	2/48	-14/28	0/19	10
-8/28	2/59	-2**	0/79	-9/11	2/85	-3/96	0/63	-9/31	2/92	-13/73	0/20	11
-8/32	2/60	1/97***	1/25	-8/53	2/67	-4/72	0/58	-8/12	2/54	-9/10	0/35	12
-10/62	3/39	-0/54	0/93	-10/10	3/20	-6/09	0/49	-9/50	2/98	-9/74	0/32	13
-10/13	3/21	4/67	1/71	-10/26	3/26	0/03	1/00	-10/26	3/26	-3/31	0/68	14
-9/80	3/09	5/45	1/87	-10/41	3/31	-0/49	0/94	-9/28	2/91	-4/17	0/61	15
-11/47	3/74	3/97	1/58	-11/68	3/83	1/16	1/14	-11/54	3/71	-4/04	0/62	16
-12/26	4/10	3/66	1/52	-10/62	3/39	-3/72	0/65	-11/06	3/57	-7/87	0/40	17
-11/86	3/92	6/41	2/09	-9/72	3/06	2/65	1/35	-11/39	3/78	0/98	1/12	18

سوم (اعتبار سنجی ترکیب بهینه به روش محاسباتی و انجام تست های آزمایشی) انجام می شود.

در گام دوم از روش تاگوچی، سطح بهینه پارامترها، برای دستیابی به وضعیت مطلوب هر خروجی، با استفاده از مقادیر سیگنال به نویز تعیین می شود [16]. بدین منظور ابتدا با توابع زیان، انحراف مقدار خروجی هر آزمایش از مقدار بهینه مربوط به آن خروجی محاسبه می شود. در این راستا در صورتیکه، افزایش مقدار خروجی مطلوب باشد، از معیار بزرگتر بهتر (LHB) بر طبق رابطه (1) و اگر کاهش مقدار خروجی مطلوب باشد، از معیار کوچکتر بهتر (LSB) بر طبق رابطه (2) استفاده می شود. بنابراین در فرآیند برش سیمی مقدار تابع زیان برای نرخ برش که افزایش آن مد نظر است از رابطه (1) و برای زبری سطح که کاهش آن مد نظر است از رابطه (2) نتیجه می شود.

$$L_{(HB)ij} = \frac{1}{r} \sum_{k=1}^r \frac{1}{y_{ijk}^2} \Rightarrow L_{(HB)1j} = \frac{1}{2} \sum_{k=1}^2 \frac{1}{CV_{jk}^2}$$

$$i = 1 = CV, i = 2 = Ra, j = 1 \dots (l = 18),$$

$$k = 1 \dots (r = 2) \quad (1)$$

$$L_{(SB)ij} = \frac{1}{r} \sum_{k=1}^r y_{ijk}^2 \Rightarrow L_{(SB)2j} = \frac{1}{2} \sum_{k=1}^2 Ra_{jk}^2 \quad (2)$$

در روابط (1) و (2)، اندیس i معرف خروجی فرآیند، j شمارنده تعداد l آزمایش، k شمارنده تعداد r بار انجام هر آزمایش می باشد. (در این تحقیق برای هر ارتفاع برش تعداد آزمایش ها 18 و تعداد انجام هر آزمایش 2 لحاظ شده است). بدین ترتیب، متغیر y_{ijk} مقدار i امین خروجی فرآیند مربوط به j امین آزمایش در k امین انجام را بیان می نماید.

با جایگزینی مقدار دو خروجی نرخ برش و زبری سطح هر آزمایش به ترتیب در رابطه (1) و (2)، مقدار تابع زیان (L_{ij}) مربوط به آن خروجی محاسبه و سپس با رابطه (3)، سیگنال به نویز هر یک از دو خروجی آن



شکل 4 دستگاه زبری سنجی نمونه های آزمایش

لازم به ذکر است، در اندازه گیری زبری سطح نمونه ها مشاهده شد که میان عدد زبری در دو جهت موازی و عمود بر پیشروی، حداکثر $10/1 \mu m$ اختلاف وجود دارد.

4- تعیین سیگنال به نویز (S/N) و تحلیل نتایج

در تمامی فرآیندهای تولیدی برای نیل به مقدار مطلوب خروجی ها (زبری سطح کمتر، نرخ براده برداری بیشتر، هزینه تولید پایین تر و ...) سطح بهینه پارامترهای فرآیند می بایست تعیین شود. این هدف با انتخاب یکی از روش های بهینه سازی از بین روش های متداولی چون الگوریتم های فرا ابتکاری (الگوریتم ژنتیک، تبرید تدریجی، ...)، شبکه عصبی یا آنالیز سیگنال به نویز تاگوچی محقق می شود. برحسب نوع روش بهینه سازی دقت نتایج به تعداد داده آزمایشی مورد استفاده و انتخاب مناسب کمیت های ساختاری آن روش بستگی دارد.

برای انجام بهینه سازی نرخ برش و زبری سطح مربوط به هر ارتفاع برش، 36 داده حاصل اجرای 18 ترکیب مستقل آزمایشی (جدول 4) و 18 عدد حاصل از تکرار آنها در اختیار داریم که با این تعداد داده ایجاد تابع هدف ریاضی مورد نیاز الگوریتم های فرا ابتکاری بین هر خروجی و 8 پارامتر مورد بررسی با دقت بالا میسر نیست. بنابراین برای تکمیل رویکرد تاگوچی پس از اجرای طرح آزمایش L18، گام دوم (تعیین سطح بهینه پارامترها) و گام

آزمایش تعیین و در جدول 5 ثبت شده است.

$$S/N_{ij} = -10 \log(L_{ij}) \quad (3)$$

جدول 5 شامل 18 ردیف است که هر ردیف نتایج مربوط به یک آزمایش را نشان می‌دهد. به‌عنوان نمونه، در ردیف 1 از جدول 5، 4 عدد اول به ترتیب مقدار نرخ برش، سیگنال به نویز نرخ برش، زبری سطح و سیگنال به نویز زبری سطح، مربوط به آزمایش شماره 1 برای ارتفاع برش 90mm را ارائه می‌نماید. 4 عدد دوم همان مقادیر، مربوط به ارتفاع برش 60mm و 4 عدد آخر مربوط به ارتفاع برش 30mm هستند. برای هر 3 ارتفاع برش (30، 60 و 90mm) در جدول 5، نرخ برش و زبری سطح مربوط به آزمایش ردیف 3 نسبت به دیگر آزمایش‌ها، به ترتیب بیشتر و کمتر است. اما نرخ برش و زبری سطح مربوط به آزمایش ردیف 18 نسبت به دیگر آزمایش‌ها به ترتیب کمتر و بیشتر است.

مقدار سیگنال به نویز نرخ برش (حاصل از دو رابطه 1 و 3) در جدول 5 مقادیری مثبت و منفی دارند. برای نرخ برش کوچک‌تر از 1، مقدار سیگنال به نویز، عددی منفی و برای نرخ برش بزرگ‌تر از 1 عددی مثبت خواهد شد. در خصوص سیگنال به نویز زبری سطح (حاصل از رابطه 2 و 3)، روند بر عکس توضیح قبلی است. به‌عنوان نمونه از مقایسه سیگنال به نویز زبری سطح مربوط به ارتفاع برش 30mm، آزمایش‌های 10، 11 و 12 که برحسب بزرگی آن‌ها، با تعداد ستاره بیشتر در جدول 5 مشخص شده‌اند، نتیجه می‌گیریم، اولاً سیگنال به نویز بزرگ‌تر یعنی خروجی بهتر، دوماً "سطح مشخصی از پارامترها در آزمایش 12 نسبت به سطح پارامترها در آزمایش‌های 10 و 11، زبری سطح را به وضعیت مطلوب خود (کاهش هر چه بیشتر زبری) نزدیک‌تر می‌نماید.

4-1- بهینه سازی تک هدفه

در مواقعی که هر یک از شاخص‌های خروجی فرآیند بدون توجه به دیگر شاخص‌ها اهمیت داشته باشد، بهینه‌سازی تک هدفه، سطح بهینه پارامترها را برای ایجاد بهبود در هر شاخص خروجی، جداگانه تعیین می‌نماید.

در این بخش از تحقیق، سطح بهینه پارامترها به‌طور مستقل برای کاهش زبری سطح و افزایش نرخ برش هر یک از سه ارتفاع برش 30، 60 و 90mm تعیین می‌شود.

براساس روش تاگوچی، جداگانه میانگین سیگنال به نویز هر یک از دو خروجی نرخ برش و زبری سطح فرآیند، به ازای تک تک سطوح تغییر در نظر گرفته شده در انجام آزمایش‌ها مربوط به هر پارامتر محاسبه می‌شود. این کار توسط رابطه (4) و با استفاده از مقادیر سیگنال به نویز ارائه شده در جدول 5، انجام می‌شود. در نهایت، سطحی از هر پارامتر که میانگین سیگنال به نویز خروجی فرآیند به ازای آن، بیشتر از میانگین سیگنال به نویز دیگر سطوح باشد، به‌عنوان سطح (مقدار) بهینه آن پارامتر انتخاب می‌شود [7، 17]. سطح بهینه انتخاب شده پارامتر، تاثیر بیشتری نسبت به سطوح دیگر پارامتر در رسیدن خروجی فرآیند به وضعیت مطلوب دارد.

$$S/N_{(AVE)ipq} = \frac{1}{r \times l(pq)} \sum_{k=1}^r \sum_{j=1}^{l(pq)} S/N_{ijk} \quad (4)$$

$$i = 1 = CV, \quad i = 2 = Ra, \quad p = 1 \dots (n = 8),$$

$$q = 1 \dots (c = 3), \quad j = 1 \dots l(pq)$$

در رابطه (4)، i تعیین کننده خروجی فرآیند، p شمارنده n پارامتر مورد بررسی، q شمارنده c سطح تغییر پارامتر و k شمارنده r بار انجام آزمایش می‌باشد. $l(pq)$ جمع آن تعداد از آزمایش‌های انجام شده جدول 5 است که

پارامتر p آن‌ها در سطح تغییر q باشد و j شمارنده این تعداد آزمایش می‌باشد. بنابراین در رابطه (4)، میانگین سیگنال به نویز مربوط به خروجی i ام آزمایش‌هایی که پارامتر p ام آن در سطح q باشد را مشخص می‌کند. شکل 5 میانگین سیگنال به نویز زبری سطح و نرخ برش را در سطوح هر پارامتر، برای 3 ارتفاع برش 30، 60 و 90mm به‌صورت نموداری نشان می‌دهد.

برای ترسیم نمودارهای شکل 5، مقابل هر پارامتر 3 خط عمودی با فاصله ثابت ترسیم می‌شود (مانند خطوط عمودی ترسیم شده برای پارامتر TA در نمودار الف)، ارتفاع خطوط عمودی از چپ به راست به ترتیب میانگین سیگنال به نویز زبری سطح را در سطح 1 (C_1)، در سطح 2 (C_2) و در سطح 3 (C_3) پارامتر، تعیین می‌کنند. از اتصال نقطه C_1 به نقطه C_2 و نقطه C_2 به نقطه C_3 دو خط مایل با شیب مثبت یا منفی ایجاد می‌شود. به عنوان نمونه در نمودار الف از شکل 5 شیب سرتاسر مثبت خطوط مایل مربوط به پارامتر WS به این معنا است که با افزایش مقدار پارامتر، خروجی فرآیند به مقدار بهینه خود نزدیک‌تر می‌شود. بنابراین سطح زیاد WS (C_3)، سطح بهینه است. شیب سرتاسر منفی پارامتر TA در نمودار الف، یعنی این‌که با افزایش مقدار TA خروجی زبری سطح از مقدار بهینه خود دور می‌شود و سطح بهینه این پارامتر C_1 است. برای شیب مثبت منفی خطوط مایل مربوط به پارامتر AV، سطح متوسط پارامتر (C_2) سطح بهینه است. و در حالت شیب منفی مثبت مربوط به پارامتر IN در نمودار ب از شکل 5، سطح بهینه پارامتر از بین دو سطح C_1 و C_3 ، به دلیل بیشتر بودن میانگین سیگنال به نویز، سطح C_3 انتخاب می‌شود.

به کمک نمودارهای شکل 5، سه موضوع زیر قابل بررسی است.

1) تعیین سطح بهینه پارامترها (2) بررسی نحوه تاثیر گذاری پارامترها براساس مثبت و منفی بودن شیب خطوط مورب (3) شدت تاثیر هر پارامتر بر خروجی فرآیند در مقایسه با دیگر پارامترها براساس تندی شیب (شیب تند شدت تاثیر بیشتر و شیب کند شدت تاثیر کمتر).

نتیجه بهینه سازی تک هدفه منجر به شناسایی شش ترکیب بهینه متفاوت از سطوح پارامترها (با کمک نمودارهای شکل 5) برای دو خروجی نرخ برش و زبری سطح مربوط به سه ارتفاع برش 30، 60 و 90mm در جدول‌های 6 و 7 شده است. هیچ‌کدام از یک از 6 ترکیب بهینه ارائه شده در جدول‌های 6 و 7، با 18 ترکیب طرح آزمایش L_{18} تاگوچی جدول 4 یکسان نیستند. بنابراین باید بهبود در نرخ برش و زبری سطح به ازای هر یک از این 6 ترکیب بهینه، نسبت به ترکیب‌های آزمایش جدول 5، مورد ارزیابی قرار گیرد. بدین منظور خروجی بهینه هر ترکیب جدول 6 و 7 یک بار به کمک روابط (5) تا (7) پیش بینی و بار دیگر با آزمایش عملی اندازه‌گیری و سپس مقایسه می‌شوند.

$$S/N_{(AVE)i} = \frac{1}{l \times r} \sum_{k=1}^r \sum_{j=1}^l S/N_{ijk} \quad (5)$$

$$i = 1 = CV, \quad i = 2 = Ra, \quad j = 1 \dots (l = 18),$$

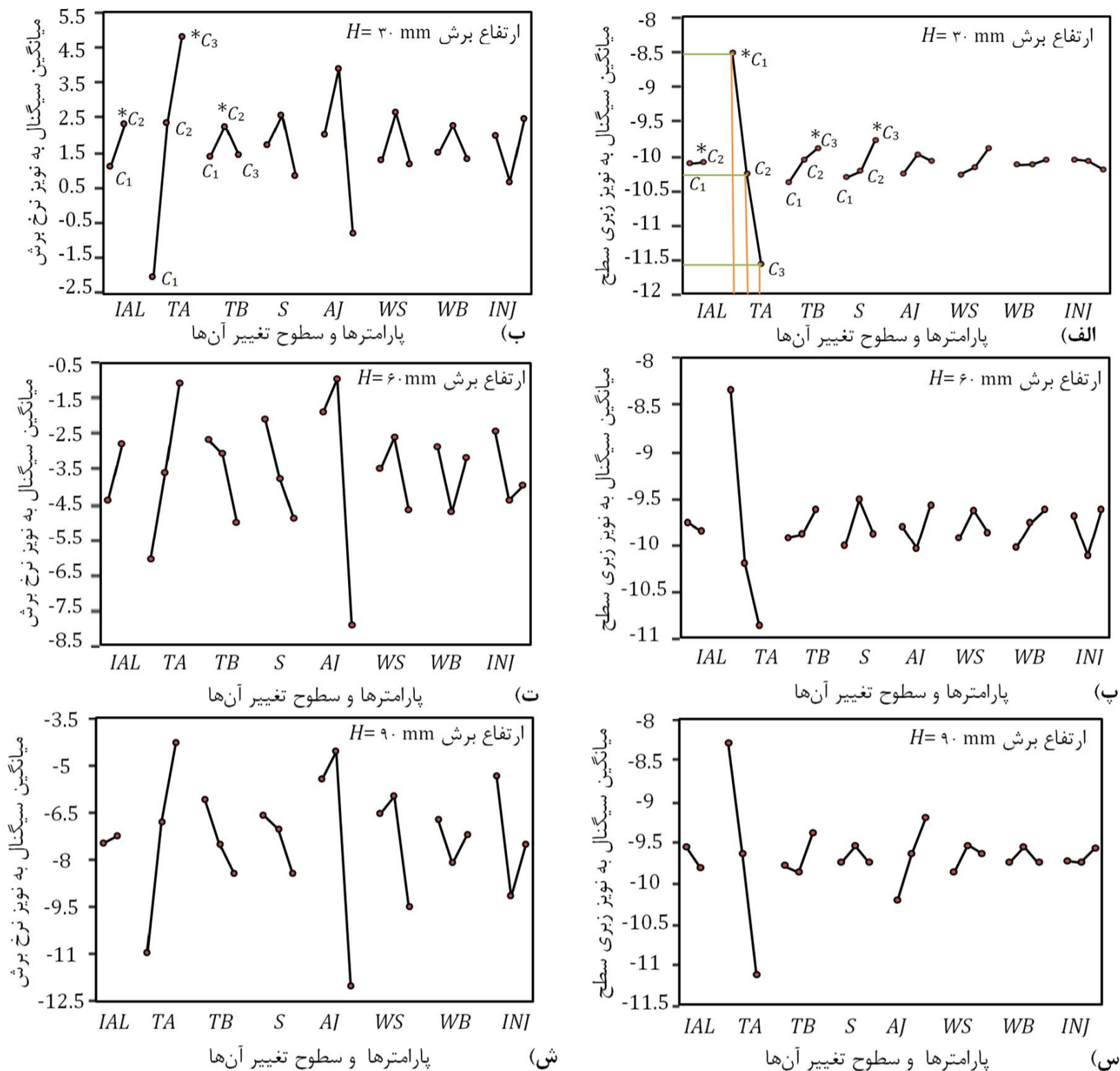
$$k = 1 \dots (r = 2)$$

$$S/N_{(AVE)ip} = \frac{1}{r \times l(OPT)} \sum_{k=1}^r \sum_{j=1}^{l(OPT)} S/N_{ijk} \quad (6)$$

$$i = 1 = CV, \quad i = 2 = Ra, \quad P = 1 \dots (n = 8),$$

$$j = 1 \dots l(OPT), \quad k = 1 \dots (r = 2)$$

با رابطه 5، میانگین سیگنال به نویز مربوط به خروجی i ام ($S/N_{(AVE)i}$) جدول 5، تعیین می‌شود. با رابطه (6)، میانگین سیگنال به نویز مربوط به خروجی i ام



شکل 5 میانگین سیگنال به نویز (S/N) زبری سطح و نرخ برش، در سطوح پارامترها برای سه ارتفاع برش 30، 60، 90 mm

شده، 4/38% مربوط به ترکیب بهینه شناسایی شده برای ارتفاع برش 90mm است. در جدول 7 بیشترین خطای پیش بینی زبری سطح نسبت به مقدار آزمایش شده، 2/7% مربوط به ترکیب بهینه شناسایی شده برای ارتفاع برش 60mm است.

همان طور که از فرآیند بهینه سازی انتظار می رفت، 3 مقدار نرخ برش بهینه مربوط به 3 ارتفاع برش 30، 60، 90mm در جدول 6، نسبت به نرخ برش نظیر خود در ردیف 18 جدول 5، به ترتیب 20%، 11/8% و 1/78 افزایش یافته اند. همچنین 3 مقدار زبری سطح بهینه مربوط به 3 ارتفاع برش 30، 60، 90mm در جدول 7، نسبت به زبری سطح نظیر خود در ردیف 3 جدول 5، به ترتیب 7/14%، 5/15% و 8/54% کاهش یافته اند.

آن تعداد از آزمایش های جدول 5 که پارامتر P ام آن در سطح بهینه باشد محاسبه می شود. جمع آن تعداد از آزمایش های جدول 5 است که پارامتر p ام آن ها در سطح بهینه تنظیم شده باشد. با قرارگیری حاصل روابط (5) و (6) در رابطه (7)، مقدار پیش بینی شده سیگنال به نویز مربوط به خروجی i ام فرآیند $(S/N_{(OPT)i})$ ، به ازای ترکیب بهینه مورد ارزیابی، تعیین می شود [17,18].

$$S/N_{(OPT)i} = (1 - n) \cdot S/N_{(AVE)i} + \sum_{p=1}^n S/N_{(AVE)ip}$$

$$i = 1 = CV, i = 2 = Ra, P = 1 \dots (n = 8) \quad (7)$$

در جدول 6 بیشترین خطای پیش بینی نرخ برش نسبت به مقدار آزمایش

جدول 6 نتیجه بهینه سازی نرخ برش

میزان زبری سطح (μm) وقتی نرخ برش بهینه است	درصد خطا	نرخ برش بهینه		سطح بهینه پارامترها								ارتفاع برش
		CV(OPT) (mm/min)	پیش بینی	آزمایش	IAL	TA	TB	S	AJ	WS	WB	
3/82	2/78	2/51	2/58	16	1/2	8	8	50	8	1	4	30
3/59	1/98	1/51	1/54	16	1/2	6	4	50	8	0/8	2	60
3/63	4/38	1/14	1/19	16	1/2	6	4	50	8	0/8	2	90

جدول 7 نتیجه بهینه سازی زبری سطح

میزان نرخ برش (mm/min) وقتی زبری سطح بهینه است	درصد خطا (E)%	زبری سطح بهینه $Ra_{(OPT)}$ (μm)		سطح بهینه پارامترها								ارتفاع برش H
		پیش بینی	آزمایش	IAL	TA	TB	S	AJ	WS	WB	INJ	
آزمایش 0/98	1/70	2/34	2/3	16	0/6	10	12	50	10	1/2	2	30
0/36	2/71	2/21	2/15	16	0/6	10	8	70	8	1/2	4	60
0/08	2/3	2/17	2/12	8	0/6	10	8	70	8	1	4	90

می‌شود، در صورتی که $F_{value} > F_{\alpha, f1, f2}$ باشد آن پارامتر به عنوان پارامتر اثرگذار بر زبری سطح، از دیگر پارامترهای کم اثر با علامت ستاره در جدول جدا شده است [7, 15]. هدف دوم مرتب نمودن پارامترهای اثرگذار شناسایی شده از تاثیر بیشتر به تاثیر کمتر می‌باشد. بدین منظور به پارامترهای اثرگذار، به ترتیب بزرگی F_{value} ستاره بیشتری اختصاص داده شده است.

نمودار پ از شکل 6 پارامترهای ستاره‌دار جدول 8 را همراه با میزان مشارکت آن‌ها نشان می‌دهد. با مراجعه به این نمودار نتیجه می‌گیریم که در بین پارامترهای ستاره‌دار، زمان روشنی پالس با درصد مشارکت بالاتر نسبت به بقیه، در تغییر زبری سطح ارتفاع برش 60mm موثرترین پارامتر می‌باشد. برای تحلیل واریانس انجام شده، احتمال اشتباه در رد فرض H_0 کمتر از 5 درصد ($\alpha = 0/05$) تعیین شده است، به عبارتی سطح اطمینان در تشخیص معنادار بودن یک پارامتر 95 درصد ($\alpha = 0/95$) است.

همانند آنالیز واریانس سیگنال به نویز زبری سطح مربوط به ارتفاع برش 60mm (ارائه شده در جدول 8)، مقادیر سیگنال به نویز نرخ برش ارتفاع 60mm و مقادیر سیگنال به نویز نرخ برش و زبری سطح مربوط به ارتفاع برش 30 و 90mm موجود در جدول 5، به‌طور جداگانه مورد آنالیز واریانس قرار گرفت و کمترین ضریب تعیین تعدیل شده $R^2(adj) = 85/3\%$ در تحلیل واریانس سیگنال به نویز زبری سطح ارتفاع برش 90mm بدست آمد. بنابراین می‌توان به نمودارهای میزان مشارکت (میزان تاثیرگذاری) الف تا ش شکل 6، استخراج شده از جداول آنالیز واریانس مربوط به خود اعتماد نمود. لازم به ذکر است در این نمودارها، فقط پارامترهای معنی‌دار در سطح اطمینان 95% و درصد مشارکت آن‌ها نشان داده شده است.

در این بخش از تحقیق نتایج حاصل از بررسی نمودارهای شکل 6 که در زیر با علامت * مشخص شدند به ارتفاع برش وابسته نیستند (این نتایج برای هر ارتفاع برشی ثابت هستند).

* در شکل 6 به دلیل اختلاف زیاد میزان تاثیرگذاری 1 یا 2 پارامتر نسبت به دیگر پارامترها بر خروجی فرآیند، 1 پارامتر را اثر گذارترین پارامتر و 2 پارامتر را پارامترهای پراثر معرفی نموده‌ایم. در ادامه برای اشاره به این نوع پارامترها، از واژه پارامترهای با تاثیر غالب استفاده شده است. بر این اساس در شکل 6، پارامتر زمان روشنی پالس (TA) بر زبری سطح اثر غالب دارد. به طوری که سهم تاثیر تنها این پارامتر بر زبری سطح مربوط به سه ارتفاع برش 30، 60 و 90mm به ترتیب 85%، 79% و 77% می‌باشد. همچنین دو پارامتر زمان روشنی پالس (TA) و ولتاژ متوسط ماشین کاری (AJ) بر نرخ برش، اثر غالب دارند. بدین صورت که مجموع تاثیر TA و AJ، بر نرخ برش مربوط به سه ارتفاع برش 30، 60 و 90mm به ترتیب 82/2%، 71/7% و 67/5% می‌باشد. غیر از میزان تاثیر پارامترهای غالب، جمع تاثیر دیگر پارامترهای اثرگذار، بدون احتساب میزان تاثیر خطا، بر زبری سطح حداکثر 10% و بر نرخ برش حداکثر 14/6% می‌باشد.

5- تحلیل واریانس و تعیین میزان تاثیر پارامترها

در این بخش از تحقیق با استفاده از ابزار آنالیز واریانس به دنبال شناسایی پارامترهای موثر و تعیین درصد تاثیرگذاری آن‌ها بر دو خروجی، نرخ برش و زبری سطح مربوط به هر یک از سه ارتفاع برش 60، 30 و 90mm می‌باشیم. با آنالیز واریانس سهم تغییر کل مشاهده شده در نتایج آزمایش‌ها، ناشی از سه عامل، اثر اصلی پارامترها، اثر متقابل پارامترها و خطای آزمایش تفکیک و تحلیل می‌شود [19]. در مدل‌های رگرسیونی و آنالیز واریانس یک عامل در صورتی دارای اثر اصلی است که با تغییر سطح آن، میانگین متغیر پاسخ بصورت معناداری تغییر نماید.

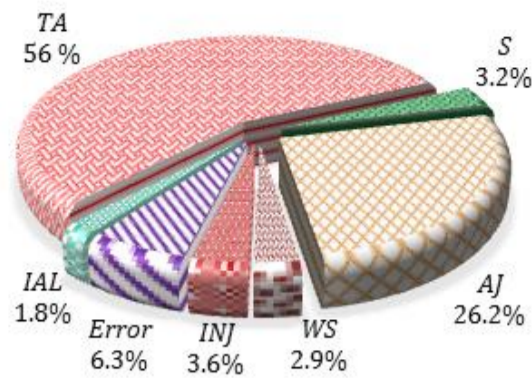
برای بررسی اثر پارامترها بر نرخ برش و زبری سطح مربوط به هر ارتفاع برش (30، 60 و 90mm) حداکثر درجه آزادی در اختیار، 17 ($17 - 1 = 18$) تعداد آزمایش‌های مستقل (غیر تکراری) می‌باشد که برای بررسی اثر اصلی، 15 درجه آزادی (جمع درجه آزادی پارامترها) استفاده می‌شود. بنابراین با 2 درجه آزادی باقیمانده ($2 = 17 - 15$) امکان بررسی اثر متقابل پارامترها وجود ندارد. اما بالا بودن مقدار ضریب تعیین تعدیل شده $R^2(adj)$ در بررسی فقط اثر اصلی پارامترها بیانگر دقت قابل قبول تحلیل واریانس است.

به عنوان نمونه در جدول 8، نتیجه آنالیز واریانس سیگنال به نویز زبری سطح مربوط به ارتفاع برش 60mm ارائه شده است. ضریب تعیین تعدیل شده $R^2(adj) = 90/50\%$ در این جدول، بیانگر انطباق مناسب مدل آنالیز واریانس در تحلیل زبری سطح ارتفاع برش 60mm می‌باشد.

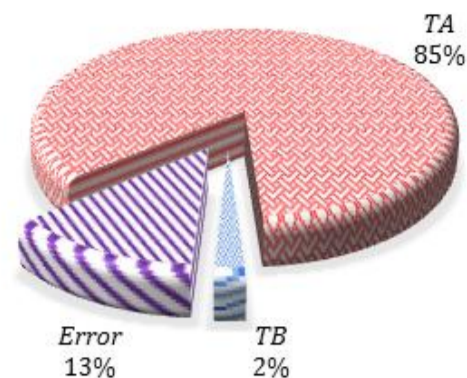
به کمک مقادیر F_{value} موجود در جدول 8 دو هدف را دنبال نموده‌ایم. هدف اول جداسازی پارامترهای اثرگذار بر زبری سطح (در سطح اطمینان 95%)، از پارامترهای کم اثر می‌باشد. برای تحقق این هدف مقدار F_{value} هر پارامتر با مقدار $F_{\alpha, f1, f2}$ استخراج شده، بر مبنای ضریب ریسک α ، درجه آزادی پارامتر (f_1) و درجه آزادی خطا (f_2) از جدول توزیع F (توزیع فیشر) مقایسه

منبع ایجاد تغییر	درجه آزادی	مجموع مربعات	میانگین مربعات	آماره F	درصد مشارکت
IAL	1	0/0477	0/0477	0/33	0/18
TA****	2	42/703	21/351	146/67	79/04
TB	2	0/2245	0/1122	0/77	0/12
S**	2	2/6585	1/3292	9/13	4/41
AJ	2	0/9425	0/4713	3/24	1/21
WS*	2	1/3283	0/6640	4/56	1/93
WB	2	0/7678	0/3839	2/64	0/88
INJ**	2	2/071	1/0357	7/11	3/31
Error	20	2/9116	0/1456		
Total	35	53/655			

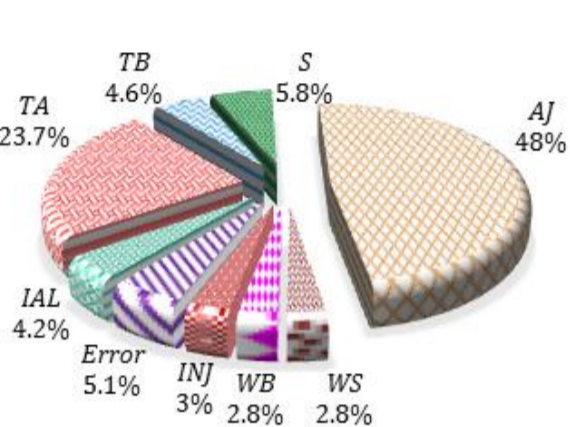
$F_{0.05, 1, 20} = 4/35$ $F_{0.05, 2, 20} = 3/49$ $R^2(adj) = 90/50$



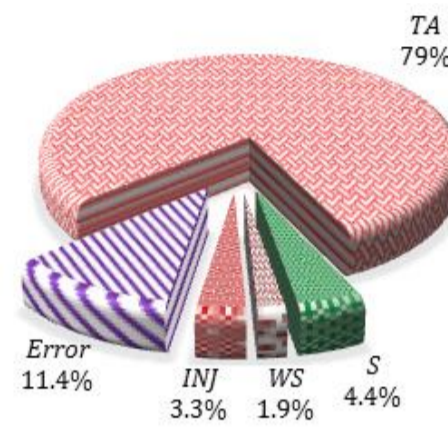
(الف) میزان تاثیر پارامترها بر زبری سطح (ارتفاع برش 30 mm)



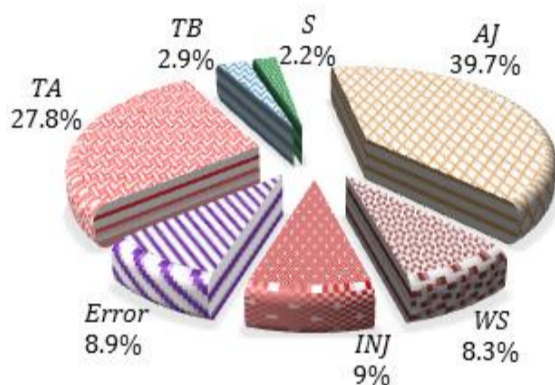
(ب) میزان تاثیر پارامترها بر زبری سطح (ارتفاع برش 30 mm)



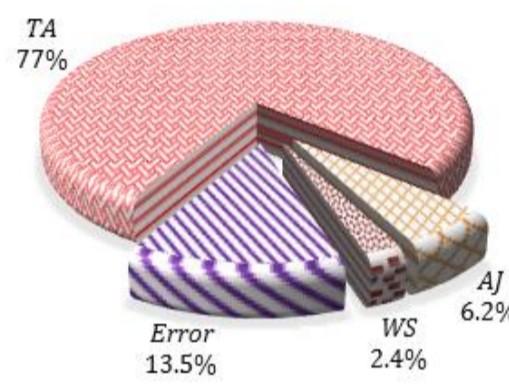
(ت) میزان تاثیر پارامترها بر زبری سطح (ارتفاع برش 60mm)



(پ) میزان تاثیر پارامترها بر زبری سطح (ارتفاع برش 60mm)



(ش) میزان تاثیر پارامترها بر زبری سطح (ارتفاع برش 90mm)



(س) میزان تاثیر پارامترها بر زبری سطح (ارتفاع برش 90mm)

شکل 6 میزان مشارکت پارامترهای معنی دار شناسایی شده با آنالیز واریانس بر نرخ برش و زبری سطح قطعات تیتانیومی برش خورده در سه ارتفاع 30، 60، 90 mm

نتیجه دیگر حاصل از بررسی شکل 6 این است که میزان تاثیر پارامترهای اثرگذار بر خروجی‌های فرآیند، به ارتفاع برش وابسته می‌باشد، یعنی با تغییر ارتفاع برش قطعه تیتانیومی، میزان تاثیر این پارامترها بر نرخ برش و زبری سطح تغییر می‌نماید. این وابستگی در مورد پارامترهای با تاثیر غالب بیشتر می‌باشد. به عنوان مثال از مقایسه دو نمودار ب و ش از شکل 6 مشاهده می‌شود، با تغییر ارتفاع برش از 30mm به 90mm، میزان تاثیر پارامتر زمان روشنی پالس (TA) بر نرخ برش از 56% به 27% کاهش می‌یابد. با استناد به نمودارهای شکل 4 مشاهده می‌شود از بین 3 سطح تغییر 6، 8 و 10m/min در نظر گرفته شده برای سرعت سیم (WS)، مقدار 8m/min بیشترین تاثیر مثبت را بطور همزمان در افزایش نرخ برش و کاهش زبری سطح دارد. بنابراین در صورت افزایش سرعت سیم بیش از مقدار اشاره شده (8m/min)، هزینه ماشین کاری بی دلیل افزایش می‌یابد.

افزایش فشار پاشش دی الکتریک (INJ) باعث کاهش نرخ برش می‌شود علت این نحوه تاثیر گذاری را می‌توان چنین تفسیر نمود. در دستگاه‌های وایرکاتی که فقط به سیستم پاششی مجهز می‌باشند، افزایش فشار ممکن است موجب ناپایداری فرآیند تشکیل جرقه و عدم تمرکز تخلیه الکتریکی بر سطح برش گردد. به‌طور عکس افزایش فشار پاشش معمولاً باعث بهبود صافی سطح می‌شود.

با افزایش مقدار کشش سیم (WB)، ارتعاش ناشی از نیروهای الکترواستاتیک و الکترومگنتیک در هنگام تخلیه الکتریکی کمتر شده که این

* در شکل 6 میزان تاثیر پارامتر زمان روشنی پالس (TA) بر زبری سطح بیشتر از نرخ برش می‌باشد. علت این مشاهده را می‌توان چنین بیان نمود. با افزایش TA انرژی تخلیه الکتریکی بیشتر شده و باعث افزایش نیروی ضربه‌ای وارد بر سطح، و ایجاد حفره‌های عمیق تر می‌شود [20]. بنابراین افزایش عمق حفره موجب افزایش زبری سطح می‌شود.

* در نمودارهای شکل 6 مشاهده می‌شود که میزان تاثیر پارامتر ولتاژ متوسط ماشین کاری (A)، بر نرخ برش بیش تر از زبری سطح می‌باشد. علت این مشاهده را می‌توان چنین بیان نمود. (مراجعه به شکل 1) تغییر پارامتر A باعث تغییر فاصله سیم با دیواره قوسی در حال فرسایش می‌شود. در صورت نزدیک نمودن سیم به دیواره قوسی، عمق حفره‌های ناشی از تخلیه الکتریکی در جهت پیشروی (موثر در تغییر نرخ برش) بیشتر از عمق حفره‌های روی سطح کناری شیار برش (موثر در تعیین زبری Ra) خواهد شد.

براساس نمودارهای شکل 6، مشخص می‌شود که جمع میزان تاثیر تمامی پارامترهای اثرگذار بر نرخ برش مربوط به ارتفاع برش 30، 60 و 90mm به ترتیب، 93/7%، 94/9% و 89/9% است. همچنین از نمودارهای الف، پ و س شکل 6، جمع میزان تاثیر پارامترهای اثرگذار بر زبری سطح مربوط به ارتفاع برش 30، 60 و 90mm به ترتیب 87%، 88/6% و 85/6% می‌باشد. باقیمانده این اعداد تا 100% بیانگر جمع تاثیر پارامترهای کم اثر، خطای آزمایش و اثر متقابل پارامترها می‌باشد. بالا بودن مجموع میزان تاثیر پارامترها بیانگر دقت مناسب تحلیل‌های انجام شده است.

پارامتر، q شمارنده C سطح تغییر هر پارامتر می‌باشند. $l(pq)$ جمع آن تعداد از آزمایش‌های جدول 5 است که پارامتر p ام‌شان در سطح تغییر q باشد و z شمارنده آن تعداد آزمایش می‌باشد. با تعیین سطح بهینه 8 پارامتر تنظیمی ترکیب بهینه نسبی برای درصد اهمیت مشخصی از W_1 و W_2 معرفی می‌شود. نتیجه‌ی تغییر در ضرایب وزنی خروجی‌ها با گام 10%، دستیابی به 6 ترکیب بهینه نسبی متفاوت، برای هر یک از 3 ارتفاع برش 60، 30، 90 موجود در جدول‌های 9، 10 و 11 می‌باشد. در این جدول‌ها ترکیب بهینه ردیف 1، برای درصد اهمیت‌های $W_1=1$ و $W_2=0$ ، معرف حداکثر اهمیت نرخ برش و حداقل اهمیت زبری سطح می‌باشد، همچنین ترکیب بهینه ردیف آخر جدول‌های 9، 10 و 11 برای درصد اهمیت‌های $W_1=0$ و $W_2=1$ ، معرف حداقل اهمیت نرخ برش و حداکثر اهمیت زبری سطح است. به عبارتی با صفر شدن یکی از دو ضریب وزنی W_1 و W_2 ، بهینه سازی دو هدفه تبدیل به بهینه سازی تک هدفه می‌شود و این موضوع از یکسان بودن ترکیب‌های ردیف‌های اول و آخر جدول‌های 9، 10 و 11 به ترتیب با سه ترکیب موجود در جدول‌های 6 و 7 قابل مشاهده است.

در جدول‌های 9، 10 و 11، ضریب W_1 در هر ردیف بیانگر این است که ترکیب بهینه‌ی پارامترها در آن ردیف به ازای چه مقداری از اهمیت نسبی نرخ برش (W_1) و زبری سطح ($W_2 = 1 - W_1$) استخراج شده است. بر این اساس و یادآوری این‌که تغییر ضریب اهمیت خروجی‌ها با گام 10% صورت گرفته است، به عنوان نمونه ردیف 1 از جدول 9 مقدار $W_1 (0/8-1)$ شامل 3 ترکیب از اهمیت نسبی خروجی‌ها به ترتیب ($W_2 = 0/2$ و $W_1 = 0/8$)، ($0/1$ و $W_2 = 0/9$ و $W_1 = 0$)، می‌باشد. یعنی این‌که به ازای 3 ترکیب مختلف از اهمیت نسبی خروجی‌ها یک ترکیب بهینه ثابت بدست آمده است.

جدول‌های 9، 10 و 11 به عنوان جدول‌های تکنولوژی کاربر در برش-کاری سیمی با تخلیه الکتریکی آلیاژ تیتانیوم مورد استفاده قرار می‌گیرند. مقدار نرخ برش و زبری سطح مربوط به هر ترکیب با انجام عمل برش روی ارتفاع مربوطه اندازه‌گیری و در دو ستون آخر جدول‌ها، مقابل ترکیب ثبت شده است. کاربر برحسب ارتفاع برش مورد نظر به جدول مربوطه مراجعه و ترکیب بهینه متناظر با نرخ برش و زبری سطح دلخواه خود را انتخاب می‌نماید. از مقایسه ترکیب‌های بهینه جدول‌های راهنما به ازای ضریب وزنی یکسان، نتیجه می‌گیریم که ارتفاع برش در تعیین سطوح بهینه نسبی پارامترها هم موثر است. به عنوان نمونه از مقایسه ترکیب‌های بهینه ردیف 5 جدول‌های 9، 10 و 11 به ازای $W_1=0/2$ و $W_2=0/8$ ، مشاهده می‌شود که پارامترهای فشار پاشش (IN)، ولتاژ متوسط کنترل فاصله (A)، سرعت پیشروی (S)، زمان خاموشی پالس (TB) و شدت جریان تخلیه (I_{AL})، مقدار بهینه ثابتی برای سه ارتفاع برش ندارند.

در این بخش از تحقیق براساس نتایج حاصل از بهینه سازی دو هدفه نمودار نحوه تغییر مقدار بهینه پارامترها، با توجه به اهمیت نسبی (W_i) مشخصه‌های خروجی مورد مطالعه، در شکل 7 ارائه شده است.

این شکل یک جمع‌بندی جامع و فشرده از نتیجه‌ی بهینه سازی ترکیبی نرخ برش و زبری سطح در فرآیند برش‌کاری سیمی با تخلیه الکتریکی آلیاژ تیتانیوم را با در نظر گرفتن تغییر ارتفاع برش نشان می‌دهد. در محور افقی شکل 7، ترکیب از اهمیت نسبی نرخ برش (W_1) و زبری سطح (W_2) وجود دارد. محور عمودی نشان دهنده پارامترهای مورد بررسی است که در مقابل هر یک، سه ردیف نوار افقی با طرح زمینه متفاوت مربوط به سه ارتفاع

امر منجر به بهبود صافی سطح می‌شود [14]، (نمودارهای الف، پ و س از شکل 5 این موضوع را تایید می‌کنند). البته این نکته را باید مد نظر قرار داد که در ارتفاع برش زیاد، با افزایش کشش امکان گسیختگی سیم بیشتر می‌شود.

6- بهینه سازی دو هدفه

در بسیاری از فرآیندها، مجموعه‌ای از مشخصه‌های کیفی می‌بایست همزمان در نظر گرفته شوند. در برش‌کاری سیمی با تخلیه الکتریکی دو مشخصه زبری سطح و نرخ برش به ترتیب مبین کیفیت سطح نهایی قطعه تولید شده و هزینه ماشین‌کاری می‌باشند. بنابراین باید مقادیر مناسب پارامترهای تنظیمی براساس اهمیت نسبی این خروجی‌ها در مراحل مختلف تولید قطعه تعیین شوند. این امر لزوم بهینه سازی ترکیبی را توجیه می‌نماید.

صافی سطح و نرخ برش در فرآیند برشکاری سیمی با تخلیه الکتریکی رابطه‌ای متضاد دارند. به عبارتی بهینه نمودن هر یک از شاخص‌های خروجی باعث افت شاخص دیگر می‌شود. برای اثبات این موضوع، به عنوان نمونه در برش ارتفاع 30mm، نرخ برش و صافی سطح به ازای ترکیب ردیف 1 جدول 6 نسبت به ترکیب 1 جدول 7، به ترتیب 61% بیشتر و 63% کمتر می‌باشد. این الگو برای سایر ترکیب‌های دو جدول مشاهده می‌شود. برای مواجهه با این چالش از روش‌های بهینه سازی چند هدفه می‌توان استفاده نمود. وزن دهی خطی یک روش کارآمد برای تعیین اهمیت نسبی اهداف چندگانه در بهینه سازی است.

در روش وزن‌دهی خطی برحسب نیاز کاربر، اهمیت نسبی نرخ برش (W_1) و زبری سطح (W_2) (با توجه به، $W_1+W_2=1$) در مقادیر زیان مربوطه (روابط 1 و 2) لحاظ شده‌اند. بدین ترتیب، ترکیب مقادیر زیان نرمال شده هر دو خروجی به صورت یک کمیت واحد با رابطه (8) قابل محاسبه است. در این رابطه z_j زیان نرمال شده زامین آزمایش، مربوط به i امین خروجی می‌باشد.

$$L_{(mix)j} = \sum_{j=1}^l (w_i \cdot L_{ij}) = (w_1 \cdot \text{normalize } L_{(CV)j}) + (w_2 \cdot \text{normalize } L_{(RA)j}) \quad (8)$$

با جایگزینی z_j از رابطه (1) و (2) در رابطه (8) و بسط آن رابطه (9) حاصل می‌شود.

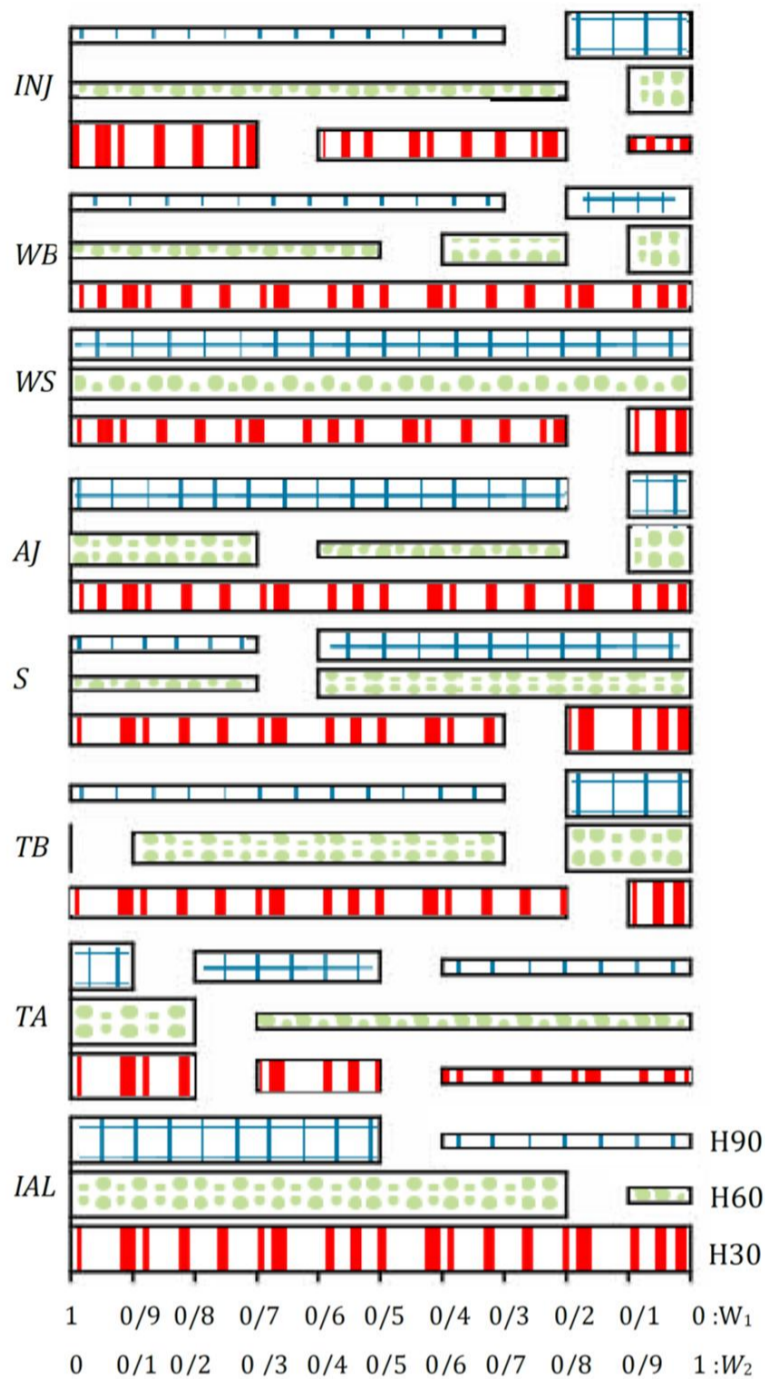
$$L_{(mix)j} = w_1 \cdot \frac{\left(\frac{1}{r} \sum_{k=1}^r \frac{1}{cv_{jk}^2}\right)}{\max\left(\frac{1}{r} \sum_{k=1}^r \frac{1}{cv_{jk}^2}\right)} + w_2 \cdot \frac{\left(\frac{1}{r} \sum_{k=1}^r Ra_{jk}^2\right)}{\max\left(\frac{1}{r} \sum_{k=1}^r Ra_{jk}^2\right)} \quad j = 1 \dots (l = 18) \quad (9)$$

در ادامه روند بهینه سازی دو هدفه، سیگنال به نویز ترکیبی مربوط به هر آزمایش، به کمک رابطه (10) محاسبه و سپس با تعیین میانگین سیگنال به نویز در سطوح مختلف هر پارامتر از رابطه (11)، سطحی از هر پارامتر که از میانگین سیگنال به نویز بالاتری برخوردار باشد، به عنوان سطح بهینه آن پارامتر معرفی می‌شود.

$$S/N_{(mix)j} = -10 \log L_{(mix)j} \quad (10)$$

$$S/N_{(AVE)pq} = \frac{1}{l(pq)} \sum_{j=1}^{l(pq)} S/N_{(mix)j} \quad p = 1 \dots (n = 8), q = 1 \dots (c = 3), j = 1 \dots l(pq) \quad (11)$$

در رابطه (11)، $S/N_{(AVE)pq}$ میانگین سیگنال به نویز آن تعداد از آزمایش‌های جدول 5 است که پارامتر p ام آن‌ها در سطح q باشد. اندیس P شمارنده n



شکل 7 مقدار بهینه پارامترها بر حسب تغییر ضرایب اهمیت نرخ برش و زبری سطح، برای سه ارتفاع برش 30، 60، 90 میلی متر برای هر 3 ارتفاع برش (30، 60 و 90mm) از میان 8 پارامتر مورد بررسی، پارامتر زمان روشنی پالس (TA) بدلیل تاثیر بیش از 77%، اثرگذارترین پارامتر بر زبری سطح و دو پارامتر TA و ولتاژ متوسط ماشین کاری (AJ) با مجموع تاثیر بیش از 67/5% پارامترهای پر اثر بر نرخ برش ماشین کاری آلیاژ تیتانیوم معرفی می شوند. (ارجاع به شکل 6)

با استفاده از نمودارهای میانگین سیگنال به نویز در سطوح پارامترها در روش تاگوچی (شکل 5)، ثابت می شود که سطوح بهینه پارامترها به ارتفاع برش وابسته است، اما نتایج ستاره دار زیر در خصوص نحوه تاثیرگذاری پارامترها (تاثیر گذاری مستقیم یا معکوس) بر نرخ برش و زبری سطح به ارتفاع برش وابسته نمی باشند. به عبارتی این نتایج در ماشین کاری وایرکات قطعه با هر ارتفاع برش برقرار است.

* دو پارامتر زمان روشنی پالس (TA) و شدت جریان (IAL) تاثیر مستقیم بر نرخ برش و زبری سطح دارند. به طوری که با افزایش TA و IAL، نرخ برش افزایش و صافی سطح کاهش (افزایش زبری Ra) پیدا می کند. بنابراین افزایش این دو پارامتر در پاس های اولیه (برش خشن) مطلوب است.

* پارامترهای زمان خاموشی پالس (TB) و ولتاژ متوسط گپ (AJ) بر هر دو خروجی مورد بررسی تاثیر عکس دارند. به عبارتی افزایش در مقدار TB و AJ سبب کاهش نرخ برش و بهبود صافی سطح (کاهش زبری Ra) می شود. بنابراین در پاس نهایی (برش پرداخت) بهتر است مقادیر این دو پارامتر بزرگ تر انتخاب شوند.

برش (30mm، 60، 90) دیده می شود. سطح بهینه پارامترها با تغییر در ضخامت نوارها نشان داده شده است. رابطه بین عرض نوارها و سطوح تغییر پارامتر به این صورت است که نوارهای با عرض باریک سطح 1 (کمترین مقدار) پارامتر، و نوارهای با عرض متوسط و زیاد به ترتیب نشان دهنده سطح 2 و 3 (بیشترین مقدار) پارامتر را نشان می دهند. به عنوان نمونه سه نوار پایینی این نمودار با طرح زمینه متفاوت سطح بهینه پارامتر شدت جریان (IAL)، را به ترتیب از پایین به بالا برای ارتفاع 30mm، 60 و 90mm بر حسب درصد اهمیت نسبی خروجی ها مشخص می نمایند. بر این اساس برای ارتفاع برش 30mm، سطح بهینه شدت جریان (IAL) با تغییر درجه اهمیت خروجی ها در مقدار 16 آمپر ثابت می ماند، اما در ارتفاع برش 60mm، در دو بازه تغییر W_1 ، 0 تا 0/1 و 0/2 تا 1، مقدار IAL به ترتیب از سطح کم (8 آمپر) به سطح زیاد (16 آمپر) تغییر می نماید.

7- نتیجه گیری

در این تحقیق نحوه تاثیرگذاری 8 پارامتر از فرآیند برش کاری سیمی با تخلیه الکتریکی را بر دو خروجی نرخ برش و زبری سطح آلیاژ استراتژیک Ti-6Al-4V مورد بررسی قرار گرفت. وجه تمایز این پژوهش، بررسی اثر تغییر ارتفاع برش در میزان و نحوه تاثیرگذاری پارامترها بر زبری سطح و نرخ ماشین کاری آلیاژ تیتانیوم می باشد. نتایج نشان می دهد که هم میزان تاثیر پارامترها و هم سطح بهینه آن ها به ارتفاع برش وابسته است.

جدول 9 راهنمای انتخاب ترکیب بهینه پارامترهای فرآیند در برش ارتفاع 30mm

Ra	CV	IAL	TA	TB	S	AJ	WS	WB	INJ	W_1	NO
3/82	2/51	16	1/2	8	8	50	8	1	4	0/8 - 1	1
3/32	2/05	16	0/9	8	8	50	8	1	4	0/7	2
3/25	1/80	16	0/9	8	8	50	8	1	3	0/5 - 0/6	3
2/64	1/27	16	0/6	8	8	50	8	1	3	0/3 - 0/4	4
2/41	1/18	16	0/6	8	12	50	8	1	3	0/2	5
2/1	1/06	16	0/6	8	12	50	10	1	2	0/1	6
2/34	0/98	16	0/6	10	12	50	10	1/2	2	0	7

جدول 10 راهنمای انتخاب ترکیب بهینه پارامترهای فرآیند در برش ارتفاع 60 mm

Ra	CV	IAL	TA	TB	S	AJ	WS	WB	INJ	W_1	NO
3/59	1/51	16	1/2	6	4	50	8	0/8	2	1	1
3/32	1/42	16	1/2	8	4	50	8	0/8	2	0/8 - 0/9	2
2/81	1/13	16	0/6	8	4	50	8	0/8	2	0/7	3
2/49	0/91	16	0/6	8	8	30	8	0/8	2	0/5 - 0/6	4
2/32	0/69	16	0/6	8	8	30	8	1	2	0/2 - 0/4	5
2/21	0/36	16	0/6	10	8	70	8	1/2	4	0 - 0/1	6

جدول 11 راهنمای انتخاب ترکیب بهینه پارامترهای فرآیند در برش ارتفاع 90mm

Ra	CV	IAL	TA	TB	S	AJ	WS	WB	INJ	W_1	NO
3/63	1/14	16	1/2	6	4	50	8	0/8	2	0/9 - 1	1
3/1	0/92	16	0/9	6	4	50	8	0/8	2	0/7 - 0/8	2
2/92	0/86	16	0/9	6	8	50	8	0/8	2	0/5 - 0/6	3
2/42	0/55	8	0/6	6	8	50	8	1	2	0/3 - 0/4	4
2/28	0/38	8	0/6	10	8	50	8	1	4	0/2	5
2/17	0/08	8	0/6	10	8	70	8	1	4	0 - 0/1	6

- صافی سطح و نرخ برش از جمله خروجی‌های ناهمسو فرآیند برش کاری سیمی با تخلیه الکتریکی هستند که تلاش برای بهبود یکی موجب تنزل دیگری خواهد شد. به این دلیل در قسمت پایانی پژوهش حاضر، بهینه سازی دو هدفه به روش وزن‌دهی خطی به منظور ارائه جدول تکنولوژی برای 11 ترکیب از اهمیت نسبی دو خروجی نرخ برش و زبری سطح انجام پذیرفت. نتایج فشرده بهینه سازی برای سه ارتفاع برش در نمودار 7 ارائه گردیده است. در این نمودار هم مشاهده می‌شود که مقدار بهینه پارامترها به تغییر ارتفاع برش وابسته است.
- 8- مراجع**
- [9] S. Kuriakose, M.S. Shunmugam, Multi-objective optimization of wire-electro discharge machining process by Non-Dominated Sorting Genetic Algorithm, *Journal of Materials Processing Technology*, Vol. 170, PP. 133-141, 2005.
- [10] V. K. Pasam, S. B. Battula, P. Madar valli, M. Swapna, Optimizing Surface Finish in WEDM Using the Taguchi Parameter Design Method, *Journal of the Brazilian Society of Mechanical Science and Engineering*, Vol. 32, No. 2, PP. 107-113, 2010.
- [11] D. Ghodsiyeh, A. Golshan, N. Hosseiniyehzad, M. Hashemzadeh, S. Ghodsiyeh, Optimizing Finishing process in WEDMing of Titanium Alloy (Ti6Al4V) by Zinc Coated Brass Wire based on Response Surface Methodology, *Indian Journal of Science and Technology*, Vol. 5, Issue. 10, PP. 3365-3377, 2012.
- [12] S. P. Arikatla1, K. T. Mannan, A. Krishnaiah, Investigations on surface Characterisation of Wire Electric Discharge Machined Surface of Titanium Alloy, *International Journal of Engineering Research and Technology*, Vol. 6, No. 4, pp. 663-570, 2013.
- [13] D. Ghodsiyeh, A. Golshan, S. Izman, Multi-objective process optimization of wire electrical discharge machining based on response surface methodology, *The Brazilian Society of Mechanical Sciences and Engineering*, Vol. 36, PP. 301-313, 2014.
- [14] H. Abyar firouzabadi, J. Parvizian, A. Abdullah, E. Ghadiri Zahrani, Accuracy of small radius corners in multi stage WEDM: Roughing Parameters and geometrical analysis, *Modares Mechanical Engineering*, Vol. 13, No. 7, pp. 87-101, 2013. (in persian)
- [15] D. Montgomery, Design and analysis of experiments, Second Edittion, Sixth Edittion, pp. 1, New York: Wiley, 2005.
- [16] B. Mathew, B. A. Benkim, J.Babu, Multiple Process Parameter Optimization of WEDM on AISI304 Using Utility Approach, *International Conference on Advances in Manufacturing and Materials Engineering, Procedia Materials Science*, Vol, 5, PP. 1863-1872, 2014.
- [17] B. K.Lodhi, S. Agarwal, Optimization of machining parameters in WEDM of AISI D3 Steel using Taguchi Technique, *6th CIRP International Conference on High Performance Cutting, Procedia CIRP*, Vol. 14, PP. 194 - 199, 2014.
- [18] G. SELVAKUMAR, G. SORNALATHA, S. SARKAR, S. MITRA, Experimental investigation and multi-objective optimization of wire electrical discharge machining (WEDM) of 5083 aluminum alloy, *Transaction of Nonferrous Metals Society of China*, Vol. 24, Issue. 2, PP. 373-379, 2014.
- [19] S. Kumar, A. Batish, R. Singh, T. P. Singh, A hybrid Taguchi artificial neural network approach to predict surface roughness during electric discharge machining of titanium alloys, *Journal of Mechanical Science and Technology*, Vol. 28, Issue. 7, PP. 2831-2844, 2014.
- [20] B. Jabbaripour, M. H. Sadeghi, M. R. Shabgard, Sh. Faridvand, Investigating the Effects of Tool Materials on the Properties of Electrical Discharge Machining of γ -TiAl Intermetallic, *Modares Mechanical Engineering*, Vol. 11, No.2, pp.135-146, 1390. (in persian)
- [1] A.V.S Ram Prasad, K.Ramji, G.L.Datta, An Experimental Study of Wire EDM on Ti-6AL-4V Alloy, *International Conference on Advances in Manufacturing and Materials Engineering, procedia Materials Science* Vol. 5, pp. 2567-2576, 2014.
- [2] F.Nourbakhsh, K. P. Rajurkar, A. P. Malshe, J. Cao, Wire electro-discharge machining of titanium alloy, *First CIRP Conference on BioManufacturing, Procedia CIRP*, Vol. 5, pp. 13 - 18, 2013.
- [3] P. Sivaprakasam, P. Hariharan, S. Gowri, Modeling and analysis of micro-WEDM process of titanium alloy (Ti-6Al-4V) using response surface approach, *Engineering Science and Technology, an International Journal*, Vol. 17, Issue. 4, PP. 227-235, 2014.
- [4] R. Mukherjee, S. Chakraborty, S. Samanta, Selection of wire electrical discharge machining process parameters using non-traditional optimization algorithms, *Applied Soft Computing*, vol. 12, Issue. 8, pp. 2506-2516, 2012. [5] A. Goswami, J. Kumar, Investigation of surface integrity, material removal rate and wire wear ratio for WEDM of Nimonic 80A alloy using GRA and Taguchi method, *Engineering Science and Technology an International Journal*, Vol. 17, Issue. 4, pp. 173-184, 2014.
- [6] A. Goswami, J. Kumar, Optimization in wire-cut EDM of Nimonic-80A using Taguchi's approach and utility concept, *Engineering Science and Technology, an International Journal*, Vol. 17, Issue. 4, PP. 236-246, 2014.
- [7] N. Tosun, C. Cogun, G.Tosun, A study on kerf and material removal rate in wire electrical discharge machining based on Taguchi method, *Journal of Materials Processing Technology*, Vol. 152, Issue. 3, pp. 316-322, 2004.
- [8] S. Kuriakose, M.S. Shunmugam, Characteristics of wire-electro discharge machined Ti6Al4V surface, *Materials Letters*, Vol. 58, PP. 2231-2237, 2004.