



بررسی تجربی، تحلیلی و عددی عملکرد استاتیکی یک موتور الکتریکی ملخی با کاربرد در یک پهپاد سبک

جاماسب پیرکندی^{1*}، مصطفی محمودی²، مصطفی رضوان دوست³

1- استادیار، مهندسی مکانیک، مجتمع دانشگاهی هوافضا، دانشگاه صنعتی مالک اشتر، تهران
2- استادیار، مهندسی مکانیک، مجتمع دانشگاهی هوافضا، دانشگاه صنعتی مالک اشتر، تهران
3- دانشجوی کارشناسی ارشد، هوافضا، مجتمع دانشگاهی هوافضا، دانشگاه صنعتی مالک اشتر، تهران
* تهران، کدپستی 3159916111، jpirkandi@mut.ac.ir

اطلاعات مقاله

مقاله پژوهشی کامل
دریافت: 01 اسفند 1393
پذیرش: 08 فروردین 1394
ارائه در سایت: 01 اردیبهشت 1394

کلید واژگان:

تست استند

ملخ

تراست استاتیکی

دینامیک سیالات محاسباتی

چکیده

به دلیل کاربردهای گسترده پهپادها، سرمایه‌گذاری روی آنها در سال‌های اخیر افزایش یافته است. ملخ به عنوان یک عامل مهم در ایجاد نیروی پیشران این وسایل پرنده بوده و بررسی عملکرد آن از اهمیت ویژه‌ای برخوردار است. با توجه به این مسأله در این تحقیق تلاشی برای طراحی و ساخت وسیله‌ای برای اندازه‌گیری نیروی تراست استاتیکی چند نمونه از ملخ‌های مورد استفاده در یک موتور الکتریکی با کاربرد در یک پهپاد سبک صورت گرفت. برای این کار ابتدا یک استند برای انجام تست‌های استاتیکی موتور طراحی، تحلیل و ساخته شد و سپس عملکرد استاتیکی موتور الکتریکی اشاره شده با چند نمونه ملخ در سرعت‌های دورانی مختلف اندازه‌گیری شده و با نتایج عددی و تحلیلی مقایسه گردید. در ادامه به منظور اعتبارسنجی نتایج، عملکرد یکی از ملخ‌های بررسی شده با استفاده از روش دینامیک سیالات محاسباتی مبتنی بر مدل توربولانسی $k-\epsilon$ به صورت عددی تحلیل گردید. مقایسه نتایج عددی، تحلیلی و تجربی برای ملخ مذکور حاکی از تطابق مناسب و صحت تست‌های تجربی انجام شده است. نتایج بدست آمده بیانگر این مسأله است که در بهترین حالت اختلاف میان نتایج تحلیلی و تجربی حدود 0/4%، نتایج تجربی و عددی 0/3% و نتایج تحلیلی و عددی نیز در حدود 1/23% برآورد می‌شود. همچنین در محدوده تغییرات سرعت دورانی در اکثر موارد اختلاف میان نتایج تجربی و عددی کمتر از 10% است که این موضوع حاکی از تطابق قابل قبول نتایج و نیز نشان‌دهنده صحت روش عددی به کار رفته و همچنین ساز و کار انجام گرفته در تست‌های تجربی است.

An experimental, analytical and numerical investigation of static performance of an electromotor driven propeller with application in UAVs

Jamasb Pirkandi*, Mostafa Mahmoodi, Mostafa Rezvandoost

Department of Aerospace Engineering, Malek Ashtar University of Technology, Tehran, Iran

* P.O.B. 3159916111 Tehran, Iran, jpirkandi@mut.ac.ir

ARTICLE INFORMATION

Original Research Paper
Received 20 February 2015
Accepted 28 March 2015
Available Online 21 April 2015

Keywords:
Test stand
Propeller
Static Thrust
Computational Fluid Dynamics

ABSTRACT

Because of various applications of UAVs, research in this field has been increasingly developed in recent years. Propeller has considerable importance as a key factor in producing propulsion in such vehicles. Having information about a propeller's performance variations in different operational conditions is very important in choosing a suitable propeller for a predefined mission of the flying vehicle. For this aim, in this research a test stand was designed and fabricated to evaluate the static performance of electromotor driven propellers with application in UAVs. After collecting data by performing experimental tests, the results were compared to those obtained from the numerical and analytical techniques. In order to verify the results, a propeller was modeled and a computational method was applied based on $k-\epsilon$, RNG turbulence model. The comparison of experimental, analytical and computational results shows an acceptable agreement between them. According to the results, the difference between analytical and empirical results is 0.4%, the difference between computational and empirical results is 0.3%, and the difference between analytical and computational results is about 1.23%. Also, in the range of the rotational speed of the propeller, the difference between computational and empirical results became less than 10% in most cases, indicating validity of the applied computational method and correctness of experimental test procedure.

1- مقدمه

نظامی و بسیاری از مأموریت‌های هوایی غیرنظامی توسط این نوع هواپیماها انجام می‌گیرد. برای نخستین بار استفاده عملیاتی از هواپیماهای بدون سرنشین از جنگ جهانی دوم شروع شد و در طی سال‌های اخیر بود که این

در سال‌های اخیر هواپیماهای بدون سرنشین به طور گسترده‌ای در کشورهای مختلف مورد استفاده قرار گرفته‌اند. امروزه تقریباً تمام مأموریت‌های هوایی

Please cite this article using:

J. Pirkandi, M. Mahmoodi, M. Rezvandoost, An experimental, analytical and numerical investigation of static performance of an electromotor driven propeller with application in UAVs, *Modares Mechanical Engineering*, Vol. 15, No. 6, pp. 145-156, 2015 (In Persian)

برای ارجاع به این مقاله از عبارت ذیل استفاده نمایید:

عددی شده است و به دینامیک سیالات محاسباتی به عنوان یکی از راهکارهای مهم در طراحی هواپیماها و وسایل پرنده نگریسته می‌شود [4]. با این حال و با وجود تمامی مشکلات موجود تست‌های تجربی همچنان به عنوان نقطه اتکایی برای صحت‌سنجی نتایج حاصل از سایر روش‌ها و نیز دستیابی به نتایج دقیق محسوب می‌شوند و اهمیت فراوان آنها موجب توسعه انواع تست استندها و تونل‌های باد شده است.

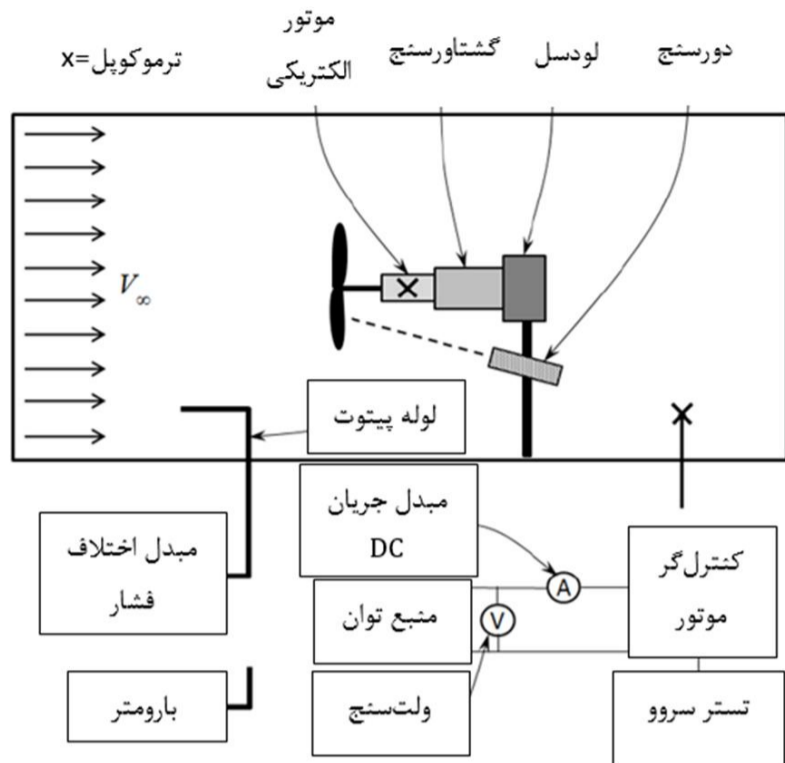
برای شناخت بهتر موضوع و آشنایی با ابعاد مختلف آن کارهای مشابهی که در حوزه تحلیل عملکرد ملخ انجام شده بودند مورد بررسی قرار گرفتند که از جمله آنها می‌توان به فعالیت‌های پیرکندی و همکاران [2] اشاره کرد. آنها در تحقیق خود عملکرد استاتیکی و دینامیکی ملخ را بر مبنای روابط تحلیلی مورد بررسی قرار داده بودند. کمالی و همکاران [4] در تحقیقی پس از تحلیل جریان اطراف ملخ به طراحی داکت فن مناسب برای آن پرداخته و اثرات ناشی از حضور داکت فن را بر روی وسیله پرنده بررسی کردند. گلستانی و همکاران [5] پس از تحلیل عددی جریان اطراف ملخ یک نوع هواپیما، نتایج حاصل را با نتایج تحلیلی موجود مقایسه کرده و در ادامه به بررسی عوامل مؤثر بر تغییر تراست آن پرداخته‌اند. از تحقیقات تجربی صورت گرفته در این زمینه می‌توان به تحقیقات برنند و سلیگ [3] اشاره کرد. آنها در تحقیق خود با استفاده از یک تونل باد و استفاده از یک تست استند ملخ، منحنی عملکردی 79 ملخ را در سرعت‌های پیشروی و نیز سرعت‌های دورانی مختلف استخراج کرده و تأثیر تغییر عدد رینولدز را در راندمان ملخ‌های ذکر شده بررسی نمودند. قطر ملخ‌های استفاده شده در این تحقیق اغلب بین 9 تا 11 اینچ بود. همچنین برزینا و توماس [6] کار مشابهی را برای ملخ‌های کوچک‌تر و با محدوده قطر 4 تا 6 اینچ انجام دادند. اسمدرسمن و همکاران [7] در یک تحقیق دیگر ضمن ساخت یک ملخ با قطر نزدیک به 84 میلی‌متر، به طراحی و ساخت تست استند مناسب برای این نوع ملخ‌ها پرداخته و عملکرد ملخ‌های به کار رفته در میکروپرنده‌های بدون سرنشین¹ را به کمک تحلیل‌های آیرودینامیکی و تست‌های تجربی، مورد مطالعه و بررسی قرار دادند. دترس و سلیگ [8] با ساخت یک تست استند اقدام به اندازه‌گیری مشخصات عملکردی 18 عدد ملخ دو پره و 2 عدد ملخ سه پره با قطرهایی در حدود 2/25 تا 5 اینچ، در حالت استاتیکی کردند. ناجی و همکارانش [9] طی یک سری تست تجربی تأثیر ترکیب‌بندی تک روتور و دو روتور در رانش، گشتاور و توان استاتیک سیستم پیشران ملخی را مورد بررسی قرار دادند و نشان دادند که یک سیستم هم محور می‌تواند باعث بهبود مشخصه‌های استاتیک روتور برآزا شوند. کوتوانی [10] نیز به کمک تست‌های تونل باد مخصوص میکروپرنده‌ها، مشخصات عملکردی چندین ملخ را مورد بررسی قرار داده و در محدوده‌های مشخصی از سرعت، به شناسایی ملخ‌های با بهترین راندمان پرداخته است.

با توجه به مطالعه تحقیقات انجام شده در زمینه تحلیل عملکرد موتورهای الکتریکی مشخص شد که تست‌های تجربی زیادی در این زمینه انجام نشده و بیشتر نتایج ارائه شده بر پایه محاسبات تحلیلی و عددی است. در این تحقیق سعی گردید که عملکرد یک موتور الکتریکی 2/2 کیلوواتی با چند نمونه ملخ پلاستیکی و چوبی مناسب بصورت تجربی مورد بررسی قرار گرفته و نتایج آن ارائه شود. برای این کار یک تست استند تجربی برای اندازه‌گیری تراست استاتیکی انواع موتورهای الکتریکی ملخی با کاربرد در پهپادهای سبک طراحی و ساخته شد. استند ساخته شده قابلیت تست انواع

صنعت رشد چشمگیری پیدا کرد. مهم‌ترین دلایلی که باعث گرایش کشورهای مختلف به سمت این نوع هواپیماها شده است، هزینه‌های نسبتاً پایین مربوط به طراحی و ساخت آنها در مقایسه با نمونه‌های سرنشین‌دار و همچنین خطر کم برای نیروهای انسانی است. با توجه به مزایای این نوع هواپیماها در مقایسه با نوع سرنشین‌دار و همچنین بر اساس مطالعات صورت گرفته به نظر می‌رسد در سال‌های آینده بیشتر مأموریت‌های هوایی نظامی و غیرنظامی توسط این نوع هواپیماها انجام خواهند شد [1]. در حال حاضر هواپیماهای بدون سرنشین از لحاظ کاربرد به دو دسته نظامی و غیرنظامی تقسیم‌بندی می‌شوند. مراقبت و شناسایی، جنگ الکترونیک، مخابرات نظامی، هدف، هواپیمای جنگنده یا پشتیبانی از کاربردهای نوع نظامی و مراقبت‌های دولتی (نظیر کنترل مرزها)، مطالعات آب و هوایی، مخابرات غیرنظامی، جستجو و نجات، گشت بزرگراه‌ها، بررسی آب و هوا، پست، حمل و نقل، کارهای خبری و رسانه‌ای، تبلیغات، مانیتورینگ خطوط انتقال برق و نفت و ارتباطات رادیویی از کاربردهای غیرنظامی است. با توجه به موارد فوق پیش‌بینی می‌شود که در سال‌های آینده استفاده از این نوع هواپیماهای بدون سرنشین در بخش غیرنظامی توسعه بیشتری پیدا کند. البته ورود هواپیماهای بدون سرنشین به بخش غیر نظامی با موانعی از قبیل نبود قوانین مناسب برای به‌کارگیری این هواپیماها در فضای غیرنظامی، نداشتن قابلیت اطمینان مناسب برای پرواز بر فراز شهرها و عبور از دالان‌های هوایی غیرنظامی، کم بودن مداومت پروازی، نیاز به چندین اپراتور با مهارت بسیار بالا برای پرواز هواپیماهای فعلی، بالا بودن قیمت و هزینه‌های عملیاتی اشاره کرد.

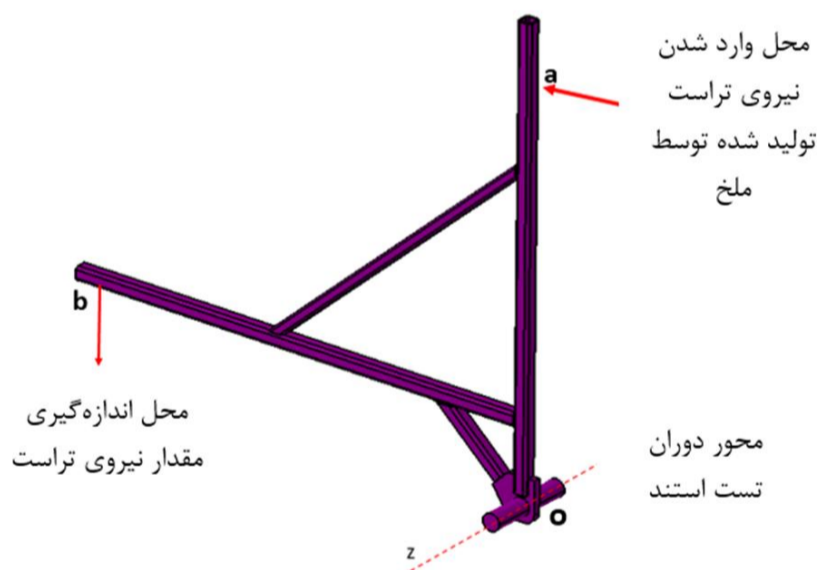
یکی از مهم‌ترین نوع پهپادهای سبک موجود در جهان، پهپادهای با نیروی پیشران الکتریکی است. در این پهپادها به منظور تولید نیروی رانش از ملخ استفاده می‌شود. ملخ این نوع پهپادها معمولاً از نوع چوبی، پلاستیکی یا کامپوزیتی بوده و شامل دو یا چند پره و یک قسمت مرکزی است. در قسمت مرکزی، پرها به شفت چرخنده که توسط موتور می‌چرخد، متصل می‌شوند. یک ملخ طوری ساخته می‌شود که هنگام گردش توده هوای زیادی را به سمت عقب می‌راند. عقب راندن هوا توسط ملخ نیروی عکس‌العملی را تولید می‌کند که بر طبق قانون سوم نیوتن موجب جلو رفتن هواپیما می‌شود [2]. اهمیت بررسی عملکرد ملخ در رینولدزهای پائین برای طراحی و پیش‌بینی عملکرد وسایل پرنده بدون سرنشین، به طور روز افزونی در حال زیاد شدن است. با وجود اینکه بررسی‌های زیادی بر روی ملخ هواپیما انجام شده، ولی هنوز اطلاعات چندانی در مورد عملکرد ملخ‌های به‌کار رفته در پهپادهای امروزی، که به سرعت در حال گسترش‌اند، موجود نیست. بسیاری از این پهپادها از ملخ‌هایی استفاده می‌کنند که باید در رینولدزهای پایین در محدوده بین 50000 تا 100000 مورد استفاده قرار گیرند. منظور از این عدد رینولدز مقداری است که در 75 درصد طول تیغه ملخ حاصل می‌شود [3].

تاکنون روش‌های مختلفی برای بررسی عملکرد ملخ‌ها معرفی شده‌اند که در سه دسته کلی تست‌های تجربی، روش‌های عددی و توسعه روابط تحلیلی طبقه‌بندی می‌شوند. تمامی این روش‌ها مزایا و معایب مخصوص به خود را دارند. آنچه مسلم است، آزمایش تجربی برای هر مسأله‌ای مقرون به صرفه نبوده و همچنان نتایج مفید آزمایشگاهی دامنه محدودی از ابعاد و رینولدزهای مختلف را پوشش می‌دهند. از طرفی بدست آوردن حل تحلیلی برای معادلات حاکم تنها در حالت‌های ساده قابل انجام است، بنابراین گرایش به روش‌های عددی برای حل جریان اطراف هندسه‌های پیچیده مورد توجه قرار گرفته است. توسعه سریع ابزار محاسباتی باعث رونق گرفتن روش‌های



شکل 2 شماتیک تست استند برزینا و اسمیت [6]

صورت دوران حول محور Z-Z پیدا کرده است. با نصب موتور و ملخ در نقطه a و به کار انداختن آن، نیرویی معادل نیروی تراست تولیدی به نقطه b منتقل می‌شود که با قرار دادن یک دستگاه ترازوی دیجیتال در این نقطه، می‌توان این نیرو را اندازه‌گیری کرد. تست استند طراحی شده پس از انجام تحلیل‌های عددی به روش اجزاء محدود ساخته شد. تست استند ساخته شده قابلیت تست تجربی انواع موتورهای الکتریکی تا حداکثر توان 2/2 کیلووات را قادر می‌باشد. تصویر تست استند کامل ساخته شده و سایر تجهیزات به کار رفته در آن در شکل 4 قابل مشاهده است.



شکل 3 سازه تست استند طراحی شده



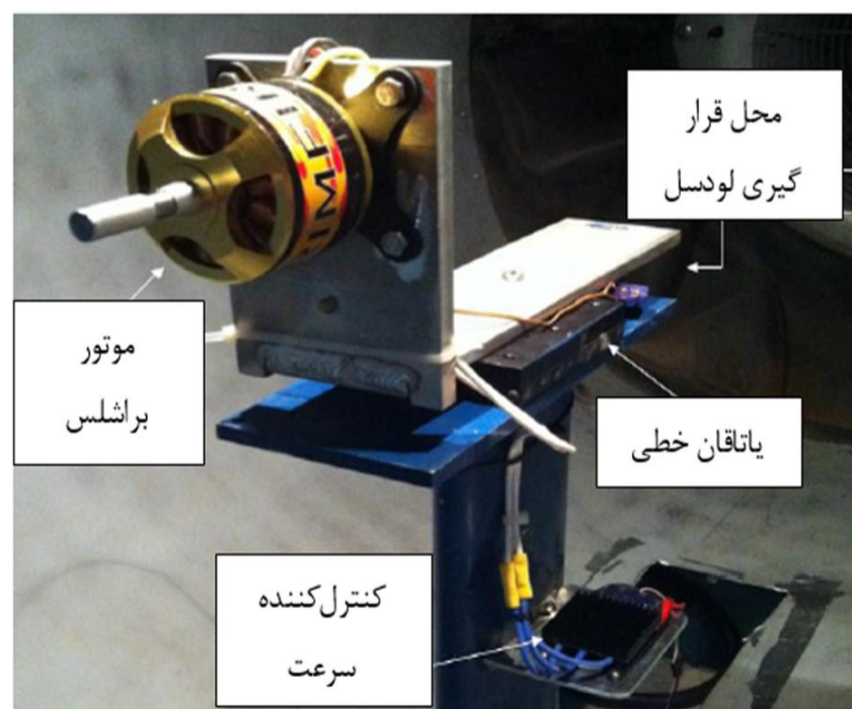
شکل 4 تصویر کلی تست استند به همراه تجهیزات نصب شده به روی آن

موتورهای الکتریکی تا حداکثر توان 2/2 کیلووات را دارا می‌باشد. در ادامه و پس از نصب موتور بر روی تست استند میزان تراست چندین ملخ نمونه در سرعت‌های دورانی‌های مختلف اندازه‌گیری شد. در ادامه کار برای اعتبارسنجی نتایج یکی از ملخ‌های تحلیل شده مدل‌سازی گردیده و به صورت عددی تحلیل شد. در روش عددی هندسه ملخ نمونه به وسیله اسکن سه بعدی مدل‌سازی شده و جریان اطراف آن توسط نرم‌افزار فلونت¹ شبیه‌سازی شد. برای تأیید صحت این روش از نتایج تجربی همان ملخ و نیز نتایج تحلیلی حاصل از حل معادلات موجود برای اندازه‌گیری تراست استاتیکی ملخ استفاده گردید. از طرف دیگر با توجه به مشخصات ملخ‌ها، بررسی عملکرد آنها توسط روابط و فرمول‌های تحلیلی نیز صورت پذیرفت. در نهایت نتایج تجربی عملکرد ملخ‌ها با نتایج عددی و تحلیلی بدست آمده مورد مقایسه قرار گرفتند.

2- تست‌های تجربی

2-1- تست استند

طراحی تست استند مناسب برای اندازه‌گیری میزان تراست استاتیکی ملخ‌های موجود از اصلی‌ترین بخش‌های این تحقیق است. از این رو برای دستیابی به یک طراحی ساده و البته کارآمد مطالعات مختلفی بر روی تجهیزات و استندهای تحلیل عملکرد ملخ صورت پذیرفت. از جمله طرح‌های مفهومی موجود برای تست استند ملخ می‌توان به چندین مورد از جمله تست استندهای به کار رفته توسط کدر و همکاران [11] و برزینا و اسمیت [6] اشاره کرد. در شکل 1 تست استند به کار رفته در تحقیق کدر و همکاران نشان داده شده است. در استند ساخته شده محل قرار گرفتن موتور، لودسل و برخی از تجهیزات مشخص می‌باشد. در شکل 2 شماتیک تست استند برزینا و اسمیت و ترتیب قرارگیری اجزای مختلف آن نشان داده شده است. با شناخت حاصل از نحوه عملکرد انواع تست استند و امکان‌سنجی‌های انجام شده، طراحی تست استند مورد نیاز برای انجام آزمایش‌های تجربی صورت پذیرفت. شماتیک کلی تست استند طراحی شده و نحوه عملکرد آن در شکل 3 نشان داده شده است. تست استند طراحی شده دارای یک پایه عمودی و یک پایه افقی است که از طریق یک لولا به هم متصل شده‌اند. در نقطه O با قرار دادن یک لولا، سیستم قابلیت حرکت با یک درجه آزادی به



شکل 1 تست استند کدر و همکارانش [11]

2-2- موتور الکتریکی

همه سیستم‌های پیشرانش دارای سه مؤلفه هستند که این سه مؤلفه عبارتند از: منبع انرژی (سوخت)، محرک اصلی (موتور) و فن چند تیغه که نیروی پیشران را تولید می‌کند. انتخابی که طراح از سیستم مورد نظرش می‌کند وابسته به نیازمندی‌های عملکردی آن است. یکی از اجزای اصلی همه پهپادها موتور آنها است. موتور این پرنده‌ها علاوه بر تأمین توان مورد نیاز آنها، باید ویژگی‌های مهم دیگری نیز داشته باشد. از جمله این ویژگی‌ها می‌توان به وزن پایین، سروصدای کم، مصرف انرژی پایین، اتصالات و متعلقات کمتر و قیمت پایین آنها اشاره کرد. اگر این موتور از نوع ملخی باشد، باید توجه داشت که قطر و گام ملخ بر روی توان در دسترس موتور مؤثر است. در بیشتر پهپادهای سبک موتورهای الکتریکی و پیستونی مورد توجه طراحان قرار داشته که در این میان با توجه به ویژگی‌های مناسب موتور الکتریکی در اولویت قرار دارد. عموماً این موتورها علاوه بر این که در مدل‌های مختلف توان مورد نیاز انواع پهپادها در دامنه‌های وزنی وسیع را فراهم می‌کنند، دارای وزن کم، سروصدای پایینی و قیمت مناسب می‌باشند [2].

با توجه به موارد اشاره شده در این تحقیق موتور الکتریکی به کار رفته از نوع براشلس و با قدرت 2/2 کیلووات انتخاب گردید. موتور خریداری شده با مشخصات فوق متعلق به شرکت مولتی پلکس¹ با مدل ساخت C 6332-0230 بوده (شکل 5) و مشخصات عملکردی آن در جدول 1 آورده شده است. همان‌طور که در جدول نشان داده شده است، این موتور با استفاده از 9 تا 12 باتری لیتیم پلیمری روشن شده و حداکثر دور آن 10000 دور بر دقیقه است. در هنگام کارکرد موتور باید به این نکته توجه شود که جریان اپتیمم آن در ماکزیمم راندمان 30 تا 80 آمپر می‌باشد.



شکل 5 موتور الکتریکی براشلس 2/2 کیلوواتی متعلق به شرکت مولتی پلکس

جدول 1 مشخصات موتور 2/2 کیلونیوتنی [12]

مشخصات	مقادیر
دور به ولتاژ	230
تعداد سل لیتیم پلیمری	9-12
جریان اپتیمم در ماکزیمم راندمان (آمپر)	30-80
جریان ماکزیمم (در 15 ثانیه) (آمپر)	100
توان ماکزیمم (در 15 ثانیه) (وات)	2200
قطر (میلی‌متر)	63
طول (میلی‌متر)	63
وزن (گرم)	690
ماکزیمم دور (دور بر دقیقه)	10000
حداکثر دمای پوسته (سلسیوس)	65
قطر شفت (میلی‌متر)	8

2-3- ملخ

انتخاب ملخ مناسب برای سیستم پیشرانش به کار رفته در پهپاد اهمیت زیادی دارد. قطر ملخ و تعداد پره‌های آن باید متناسب با موتور انتخاب شده باشد. در تخمین اولیه قطر ملخ می‌توان برای ملخ‌های دو پره‌ای و سه پره‌ای به ترتیب از روابط (1) و (2) استفاده کرد [2].

$$d_p = 22 \times P^{0.25} \quad (1)$$

$$d_p = 18 \times P^{0.25} \quad (2)$$

در این روابط P قدرت موتور برحسب اسب بخار و d_p قطر ملخ بر حسب اینچ است. روابط اشاره شده اغلب برای موتورهای پیستونی قابل استفاده بوده و در موتورهای الکتریکی معمولاً مشخصات ملخ توسط سازندگان موتور ارائه می‌شود. مشخصات ارائه شده توسط سازندگان موتور انتخابی، ملخ دو پره‌ای با سایز "20"×"10" می‌باشد. لازم به ذکر است که ملخ هواپیما با دو عدد که به ترتیب از چپ به راست خوانده می‌شود، شناخته می‌شوند. عدد اول مربوط به قطر ملخ (طول ملخ) و دومی بیانگر گام آن خواهد بود.

با توجه به بررسی‌های انجام شده از فروشندگان داخل کشور، ملخ "20"×"10" یافت نشده و در نتیجه از ملخ‌های مشابه موجود در بازار و با مشخصات نزدیک به ملخ پیشنهادی استفاده شد. برای انجام تست‌های تجربی در مجموع پنج نوع ملخ چوبی و پلاستیکی خریداری و مورد آزمایش قرار گرفتند. ملخ‌های چوبی تهیه شده با مشخصات "18"×"10"، "20"×"8" و "22"×"8" و ملخ‌های پلاستیکی نیز با مشخصات "17"×"10" و "18"×"10" تهیه شدند. نمونه‌ای از ملخ‌های تهیه شده در شکل 6 آورده شده است.

همان‌طور که در بخش‌های قبلی ذکر شد، برای اعتبارسنجی نتایج تجربی، یک شبیه‌سازی عددی با استفاده از دینامیک سیالات محاسباتی انجام شده است. در این شبیه‌سازی عددی جریان حول یکی از ملخ‌های تست شده، انجام گرفته است. در این شبیه‌سازی ملخ "20"×"8" به عنوان ملخ نمونه انتخاب شده و پس از انجام اسکن سه‌بعدی، هندسه آن مدل‌سازی گردید و در تحلیل‌های عددی مورد استفاده قرار گرفته است.

2-4- سایر تجهیزات به کار رفته

در تست‌های تجربی انجام شده علاوه بر اجزای اصلی (استند، موتور و ملخ) یک سری لوازم جانبی دیگر نیز مورد استفاده قرار گرفته‌اند. اجزای جانبی استفاده شده در این پژوهش شامل موارد ذیل است:

- دورسنج اپتیکال پرولوکس² (شکل 7)



شکل 6 نمونه‌ای از ملخ‌های چوبی و پلاستیکی تهیه شده

2- Micro Tachometer Prolux

1- MULTIPLEX

- باتری لیتیوم پلیمری 10 سلولی ولتون¹ با ولتاژ 3/7 ولت که در یک ساعت 4/35 آمپر جریان را هدایت می کند (شکل 8)
- اسپید کنترل² ایمکس (شکل 9)
- باتری گیرنده ولتون مدل PQ-2500XP (شکل 10)
- رادیو کنترل (شکل 11)
- ترازوی دیجیتال (شکل 12)
- وات متر³ هابی کینگ، کانکتور، گیرنده

دورسنج اپتیکال برای محاسبه دور موتور استفاده شده و در هنگام به کار گیری دارای حساسیت زیادی نسبت به تغییر نور محیط تست بود. برای بدست آمدن نتایج دقیق باید محل انجام تست کاملاً یک فضای بسته بوده و از روشن کردن چراغ و همچنین استفاده از لوازم برق در فضا اجتناب کرد. اسپید کنترل بین موتور و باتری قرار داشته و با فرمان رادیو کنترل جریان ورودی به موتور را تغییر می دهد. وات متر نیز در خروجی باتری جریان و ولتاژ را اندازه گرفته و توان مصرفی موتور را نشان می دهد.



شکل 10 باتری مخصوص گیرنده



شکل 11 رادیو کنترل



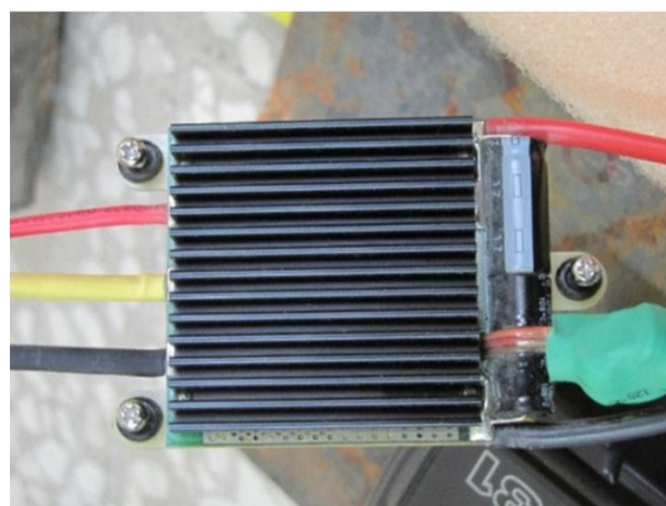
شکل 12 ترازوی دیجیتال



شکل 7 دورسنج اپتیکال



شکل 8 باتری لیتیوم پلیمری ده سلولی



شکل 9 اسپید کنترل

2-5- روش انجام تست

پس از نصب کلیه تجهیزات روی استند طراحی شده تست های مورد نظر طبق مراحل ذیل انجام گرفت. در شکل های 4 و 13 نمایی کلی از تست استند ساخته شده و لوازم جانبی آن نشان داده شده است.

تست های تجربی انجام شده در این تحقیق تا حداکثر دور 6000 (دور بر دقیقه) انجام گردید. همان طور که در بخش قبل ذکر شد، برای اندازه گیری تراست تولیدی موتور از یک ترازوی دیجیتال و برای اندازه گیری دور از یک دورسنج اپتیکال استفاده شد. موتور الکتریکی از طریق یک باتری 37 ولتی تغذیه شده و ولتاژ آن نیز توسط یک وات متر اندازه گیری گردید. وات متر مورد استفاده به گونه ای انتخاب شده بود که قادر به اندازه گیری ولتاژ و جریان عبوری و همچنین توان مصرفی موتور بود. افزایش دور موتور و نحوه کنترل آن از طریق فرامین رادیو کنترل به اسپیدکنترل منتقل می شد. در هر تست طبق سناریوی تدوین شده، دور موتور کم کم زیاد شده و در هر دور معین ثابت نگه داشته می شد تا اطلاعات هر دور ثبت شود. در هر دور معین

1- Volton
2- EMAX (ESC-120A-HV)
3- Hobby King

معادله انرژی:

$$\begin{aligned} \frac{\partial}{\partial t} \left[\rho \left(e + \frac{V^2}{2} \right) \right] + \nabla \cdot \left[\rho \left(e + \frac{V^2}{2} \vec{V} \right) \right] \\ = \rho \dot{q} + \frac{\partial}{\partial x} \left(k \frac{\partial T}{\partial x} \right) + \frac{\partial}{\partial y} \left(k \frac{\partial T}{\partial y} \right) \\ + \frac{\partial}{\partial z} \left(k \frac{\partial T}{\partial z} \right) - \frac{\partial (up)}{\partial x} - \frac{\partial (vp)}{\partial y} \\ - \frac{\partial (wp)}{\partial z} + \frac{\partial (u\tau_{xx})}{\partial x} + \frac{\partial (u\tau_{yx})}{\partial y} \\ + \frac{\partial (u\tau_{zx})}{\partial z} + \frac{\partial (v\tau_{xy})}{\partial x} + \frac{\partial (v\tau_{yy})}{\partial y} \\ + \frac{\partial (v\tau_{zy})}{\partial z} + \frac{\partial (w\tau_{xz})}{\partial x} + \frac{\partial (w\tau_{yz})}{\partial y} \\ + \frac{\partial (w\tau_{zz})}{\partial z} + \rho \vec{f} \cdot \vec{V} \end{aligned} \quad (8)$$

جریان‌های لزج با بالا رفتن عدد رینولدز اصولاً دچار اغتشاش می‌شوند. شاخصه جریان‌های مغشوش، سرعت‌های نوسانی می‌باشند که کمیت‌های انتقالی مانند مومنتم و انرژی را نیز دچار نوسان می‌کنند. از آنجا که این نوسان‌ها در اندازه کوچک و با فرکانس بالا اتفاق می‌افتد، همواره در محاسبات مهندسی برای تحلیل جریان مشکل ساز بوده‌اند. با متوسط‌گیری از این نوسانات حل آنها آسان‌تر می‌شود. در اثر متوسط‌گیری ترم $\partial/\partial x_j (-\rho \overline{u_i u_j})$ به معادله مومنتم اضافه می‌شود. بوزینسک رابطه (9) را برای حل این مؤلفه اضافه شده پیشنهاد داد:

$$\frac{\partial}{\partial x_j} (-\rho \overline{u_i u_j}) = \mu \left(\frac{\partial u_i}{\partial x_j} + \frac{\partial u_j}{\partial x_i} \right) - \frac{2}{3} \left(\rho k + \mu_t \frac{\partial u_i}{\partial x_i} \right) \delta_{ij} \quad (9)$$

این مؤلفه‌های اضافی از طریق مدل‌های اغتشاشی قابل حل‌اند. یکی از این مدل‌ها، مدل $k-\varepsilon$ می‌باشد که در آن k به عنوان انرژی جنبشی اغتشاشی و ε به عنوان نرخ اضمحلال انرژی جنبشی شناخته می‌شوند. در این مدل، μ_t که ترم اغتشاشی لزج می‌باشد و از رابطه (11) به دست می‌آید، از طریق دو معادله انتقالی k و ε (روابط (10) و (12)) به صورت تابعی از آنها حل می‌شود. بر این اساس معادله انتقال انرژی جنبشی اغتشاشی به صورت زیر تعریف می‌شود [5]. لازم به ذکر است مقادیر ضرایب ثابت به کار رفته در این معادلات به شرح جدول 2 می‌باشند.

$$\rho \frac{Dk}{Dt} = \frac{\partial}{\partial x_i} \left[\left(\mu + \frac{\mu_t}{\sigma_k} \right) \frac{\partial k}{\partial x_i} \right] + G_k - \rho \varepsilon - Y_M \quad (10)$$

$$\mu_t = \rho C_\mu \frac{k^2}{\varepsilon} \quad (11)$$

معادله انتقالی نرخ اضمحلال از رابطه (12) حاصل می‌شود:

$$\begin{aligned} \rho \frac{D\varepsilon}{Dt} = \frac{\partial}{\partial x_i} \left[\left(\mu + \frac{\mu_t}{\sigma_\varepsilon} \right) \frac{\partial \varepsilon}{\partial x_i} \right] + C_{1\varepsilon} \frac{\varepsilon}{k} (G_k + C_{3\varepsilon} G_b) \\ - C_{2\varepsilon} \rho \frac{\varepsilon^2}{k} \end{aligned} \quad (12)$$

جدول 2 مقادیر ضرایب ثابت معادلات انتقال انرژی جنبشی اغتشاشی و نرخ اضمحلال

علامت اختصاری	مقدار اختصاص یافته
σ_k	1
C_μ	0/09
σ_ε	1/3
$C_{1\varepsilon}$	1/44
$C_{2\varepsilon}$	1/92

به طور همزمان عدد روی ترازوی دیجیتال به عنوان میزان تراست، عدد نشان داده شده توسط دورسنج به عنوان دور و ولتاژ، آمپر و توان مصرفی از طریق وات‌متر خوانده می‌شد. این فرایند برای هر 5 ملخ و برای دوره‌های مختلف تکرار شده و اطلاعات مربوطه ثبت گردید. برای جلوگیری از آسیب رسیدن به باتری به خاطر افت اختلاف پتانسیل، قبل از انجام تست بعدی باتری مجدد شارژ می‌شد و این مسأله سبب شد که در طی چند روز تست‌های تجربی انجام شوند. ذکر این نکته ضروری است که در این تست سعی گردید موتور در 50 درصد دور ماکزیمم خود کار کند.

3- مدل‌سازی عددی

برای اعتبارسنجی نتایج تجربی، عملکرد ملخ و نیروی پیشران تولیدی آن از دیدگاه عددی و با استفاده از نرم‌افزار فلونت بررسی گردید. در حالت کلی معادلات حاکم بر جریان لزج و تراکم‌پذیر شامل معادلات پیوستگی (رابطه (3))، مومنتم (روابط (4)، (5) و (6)) و انرژی (رابطه (8)) بوده و به صورت زیر می‌باشند [13].

معادله پیوستگی:

$$\frac{\partial \rho}{\partial t} + \nabla \cdot (\rho \vec{V}) = 0 \quad (3)$$

معادله مومنتم در راستای x :

$$\frac{\partial (\rho u)}{\partial t} + \nabla \cdot (\rho u \vec{V}) = -\frac{\partial p}{\partial x} + \frac{\partial \tau_{xx}}{\partial x} + \frac{\partial \tau_{yx}}{\partial y} + \frac{\partial \tau_{zx}}{\partial z} + \rho f_x \quad (4)$$

معادله مومنتم در راستای y :

$$\frac{\partial (\rho v)}{\partial t} + \nabla \cdot (\rho v \vec{V}) = -\frac{\partial p}{\partial y} + \frac{\partial \tau_{xy}}{\partial x} + \frac{\partial \tau_{yy}}{\partial y} + \frac{\partial \tau_{zy}}{\partial z} + \rho f_y \quad (5)$$

معادله مومنتم در راستای z :

$$\frac{\partial (\rho w)}{\partial t} + \nabla \cdot (\rho w \vec{V}) = -\frac{\partial p}{\partial z} + \frac{\partial \tau_{xz}}{\partial x} + \frac{\partial \tau_{yz}}{\partial y} + \frac{\partial \tau_{zz}}{\partial z} + \rho f_z \quad (6)$$

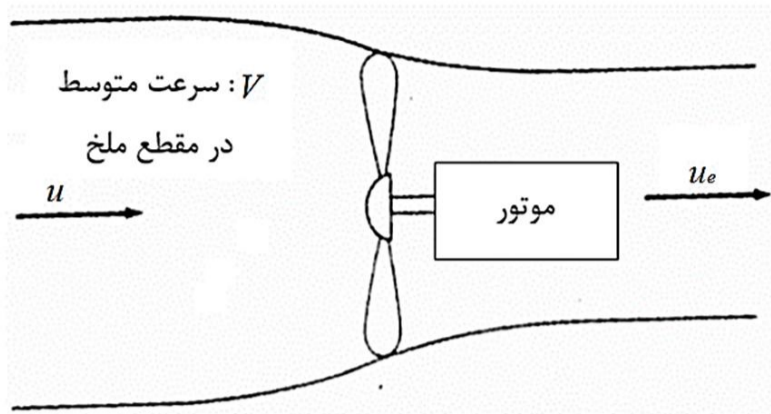
در معادلات بالا τ_{ij} نشان‌دهنده مؤلفه‌های تانسور تنش هستند که از

رابطه (7) بدست می‌آیند:

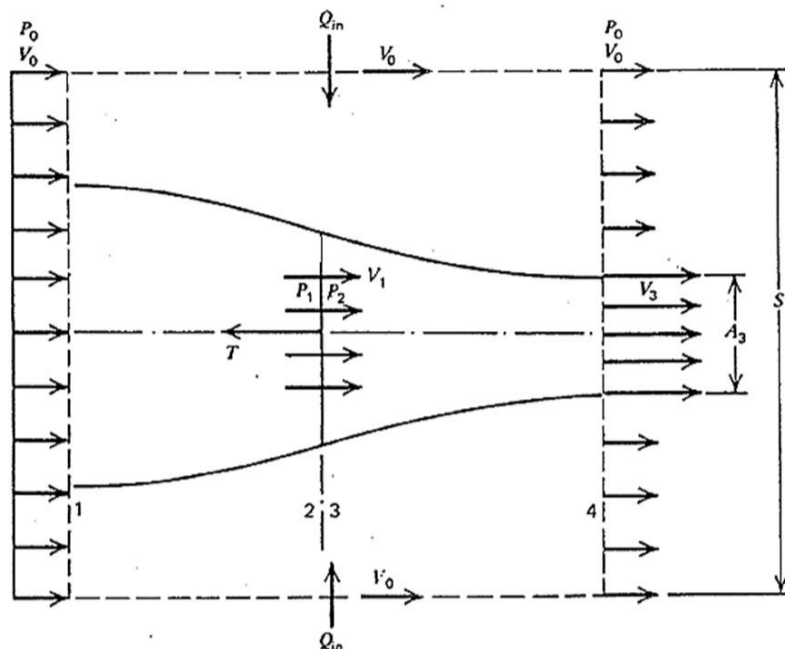
$$\tau_{ij} = \mu \left(\frac{\partial u_i}{\partial x_j} + \frac{\partial u_j}{\partial x_i} \right) - \frac{2}{3} \mu \frac{\partial u_k}{\partial x_k} \delta_{ij}, \quad \begin{cases} \delta_{ij} = 0 & i \neq j \\ \delta_{ij} = 1 & i = j \end{cases} \quad (7)$$



شکل 13 تصویر کلی تست استند به همراه تجهیزات نصب شده به روی آن



شکل 14 نمایی از جریان اطراف ملخ



شکل 15 حجم کنترل اطراف ملخ

معیار همه جا یکسان است، نیروی فوق محوری می‌باشد و از رابطه (15) محاسبه می‌شود. در این رابطه A_3 یک ناحیه از سطح مقطع در جریان حلقوی ناشی از گرداب بادی در حال عبور از سراسر ملخ است. $A_3 V_3 \rho$ دبی جرمی جریان عبوری از میان ملخ است. از آنجا که دبی حجمی جریان در مقاطع مختلف حجم کنترل یکسان است (رابطه (16))، پس از جایگزینی رابطه (16) در رابطه (15) و ساده کردن آن رابطه (17) حاصل می‌شود:

$$F = T = \rho Q (V_3 - V_0) = (p_2 - p_1) A \quad (15)$$

$$\dot{Q} = AV_1 = A_3 V_3 \quad (16)$$

$$\rho V_1 (V_3 - V_0) = p_2 - p_1 \quad (17)$$

در ادامه معادله برنولی برای جریان بین مقاطع 1 و 2 (رابطه (18)) و بین مقاطع 3 و 4 (رابطه (19)) نوشته می‌شود:

$$p_0 + \frac{1}{2} \rho V_0^2 = p_1 + \frac{1}{2} \rho V_1^2 \quad (18)$$

$$p_2 + \frac{1}{2} \rho V_1^2 = p_3 + \frac{1}{2} \rho V_3^2 \quad (19)$$

با توجه به مساوی بودن فشار در مقاطع 1 و 4 رابطه (20) حاصل گردید:

$$p_2 - p_1 = \frac{1}{2} \rho (V_3^2 - V_0^2) \quad (20)$$

با در نظر گرفتن دو رابطه (17) و (20) روابط (21) و (22) قابل نتیجه‌گیری - اند. رابطه (22) نشان می‌دهد که سرعت در مقطع ملخ، متوسط سرعت‌های بالادست و پایین‌دست جریان از ملخ می‌باشد.

$$\rho V (V_3 - V_0) = \frac{1}{2} \rho (V_3^2 - V_0^2) = \frac{1}{2} (V_3 - V_0) (V_3 + V_0) \quad (21)$$

$$V_1 = \frac{V_3 + V_0}{2} \quad (22)$$

از سوی دیگر سرعت ایجاد شده توسط ملخ، سرعت القاء شده w نامیده می‌شود که رابطه (23) ارتباط آن را با سرعت هوا در مقاطع جلو و عقب ملخ

مدل استاندارد $k-\epsilon$ وقتی در کنار رابطه ویسکوزیته ادی بوزینسک به کار برده می‌شود، برای طیف وسیعی از مسائل نسبتاً مشکل به خوبی کار می‌کند. اما برای مسائلی که شامل غیر ایزوتروپ‌های شدید جریان و نیز اثرات غیر تعادلی هستند، این مدل در نهایت به جواب‌هایی خواهد رسید که تا حدی فوق دیفیوزر است، یعنی مقادیر μ_t که توسط این مدل پیش‌بینی می‌شود تا حدی بزرگ خواهد بود. به عنوان یک نتیجه مهم از این عیب موجود در این مدل، می‌توان گفت که این مدل تمایل به پیش‌بینی پروفیل‌هایی کشیده‌تر برای جریان‌های چرخشی و نیز ناحیه باز چرخشی کوتاه‌تر در جریان‌های جدا شده یافته دارد [14].

با شناخته شدن نقاط ضعف و قوت مدل $k-\epsilon$ ، بهینه‌سازی‌هایی بر روی این مدل به منظور بهبود کارایی آن صورت گرفته است. یکی از این مدل‌های بهبود یافته مدل $k-\epsilon$ ، RNG می‌باشد که دارای ویژگی‌های زیر است [14]:

1. به واسطه داشتن ترم‌های اضافی در معادله ϵ ، تحلیل جریان‌های دارای انحنای زیاد به طرز قابل توجهی بهبود یافته است.
2. اثرات چرخش بر روی آشفتگی جریان به نوعی وارد محاسبات شده‌اند.
3. در مدل‌سازی جریان‌های گذرا توانایی بالایی دارد.
4. انتقال جرم و مومنتم از دیواره (و کمیت‌های مربوط به آنها) در این مدل بهتر پیش‌بینی می‌شود.

با توجه به فیزیک حاکم بر مسأله پیش رو، مدل‌های آشفتگی مورد استفاده در کارهایی از این دست [4, 15, 16] برای حل جریان اطراف ملخ شامل $k-\omega$ ، SST و $k-\epsilon$ ، RNG می‌باشند. از سوی دیگر مقایسه نتایج عددی حاصل از روش $k-\epsilon$ ، RNG با نتایج حاصل از تست‌های تجربی در مرجع [4] حاکی از تطابق بهتر جواب‌ها نسبت به روش‌های دیگر است. از همین رو در حل عددی پیش رو نیز از مدل $k-\epsilon$ ، RNG استفاده شده است.

4- مدل‌سازی تحلیلی

بخش دیگر کار مربوط به پیش‌بینی تراست تولیدی حاصل از ملخ به کمک روابط تحلیلی و فرمول‌های ریاضی است که در ادامه به معرفی این روابط پرداخته می‌شود. یک ملخ همراه جریان لغزشی و توزیع سرعت در دو مقطع با فاصله ثابت از آن در شکل 14 نشان داده شده است. ملخ ممکن است چنان که نشان داده شده است، در یک جریان سیال ثابت باشد و یا با سرعت V_1 به سمت چپ در هوای ساکن حرکت کند. در هر دو حالت ذکر شده تصویر نسبی ملخ و هوا یکسان می‌ماند. فرض می‌شود که هوا بدون اصطکاک و غیرقابل تراکم باشد. تراست ملخ (T) طبق رابطه (13) حاصل می‌شود. در این رابطه A سطح جاروب شده توسط تیغه ملخ و ΔP اختلاف فشار دو طرف آن است. همچنین دبی حجمی که از سطح A عبور می‌کند، توسط رابطه (14) محاسبه می‌شود.

$$T = \dot{m}_a (u_e - u) = \rho \dot{Q}_a (u_e - u) = \Delta p \times A \quad (13)$$

$$\dot{Q}_a = A \times V \quad (14)$$

سایر پارامترها در شکل 14 مشخص شده‌اند. برای تحلیل کامل ملخ یک حجم کنترل مانند شکل 15 در نظر گرفته می‌شود. سرعت V در طی ملخ، از مقطع 2 تا 3 تغییر نمی‌کند. فشار در مقطع 1 و 4 همان فشار هوای نامغشوش و فشار در طول مرز جریان لغزشی می‌باشد.

زمانی که معادله اندازه حرکت برای حجم معیار بین مقاطع 1 و 4 و مرز جریان لغزشی در شکل 15 بکار گرفته می‌شود، نیروی F اعمال شده به وسیله ملخ تنها نیروی خارجی عمل کننده می‌باشد که چون فشار بر سطح

جدول 4 نتایج حاصل از آزمایش ملخ پلاستیکی 10×17"

سرعت دورانی (rpm)	تراست (N)	توان (W)	ولتاژ (V)	آمپر (A)
1500	1/568	10/2	37/72	0/3
1770	2/254	18/5	37/66	0/5
2130	3/528	34	37/60	0/9
2340	4/312	48	37/58	1/3
2610	5/537	65	37/49	1/7
2940	6/958	88	37/38	2/3
3390	9/8	126	37/10	3/4
3720	12/593	175	36/70	4/9
4000	15/19	210	36/61	5/8
4200	16/415	255	36/45	7
4590	20/188	300	36/10	8/3
5000	25/284	400	35/87	11/9

جدول 5 نتایج حاصل از آزمایش ملخ پلاستیکی 10×18"

سرعت دورانی (rpm)	تراست (N)	توان (W)	ولتاژ (V)	آمپر (A)
1830	4/214	15	36/80	0/4
2130	5/831	40	36/73	1
2460	7/742	65	36/62	1/7
2900	10/731	123	36/40	3/3
3270	14/553	183	36/27	5
3480	17/248	220	36/08	5/9
3810	20/923	280	35/81	8
4400	26/46	444	35/10	12
5070	36/26	683	34/40	20
5370	41/356	830	33/59	25

جدول 6 نتایج حاصل از آزمایش ملخ چوبی 8×20"

سرعت دورانی (rpm)	تراست (N)	توان (W)	ولتاژ (V)	آمپر (A)
1300	1/96	22	39/31	0/6
1700	3/136	40	39/31	1
1845	3/773	47	39/25	1/2
1995	4/508	56	39/18	1/4
2280	5/978	78	39/11	2
2490	7/742	100	39/04	2/5
2880	10/29	140	38/84	3/6
3090	13/23	170	38/62	4/5
3390	15/19	215	38/42	5/6
3570	16/954	255	38/25	6/6
4140	23/912	370	37/66	9/6
4260	25/088	401	37/50	10/7
4590	29/498	480	37/12	13
4740	31/36	525	36/75	14/5
5130	37/73	660	36/32	18/6
5370	39/445	750	35/9	20/8

نشان می‌دهد. سرعت هوا در مقطع ملخ برابر متوسط سرعت در جلو و عقب آن است. بنابراین می‌توان w را توسط رابطه (24) با سرعت هوا در مقطع ملخ مرتبط ساخت. در این صورت معادله تراست به شکل رابطه (25) اصلاح می‌شود.

$$V_3 = V_0 + 2w \quad (23)$$

$$V_1 = \frac{V_3 + V_0}{2} = \frac{V_0 + 2w + V_0}{2} = V_0 + w \quad (24)$$

$$T = \rho A_3 V_3 (V_3 - V_0) = 2\rho A_3 V_3 w = 2\rho A V_1 w \quad (25)$$

بنابراین سرعت القا شده ملخ از رابطه (26) محاسبه می‌شود.

$$w = \frac{1}{2} \left[-V_0 + \sqrt{V_0^2 + \left(\frac{2T}{\rho A}\right)} \right] \quad (26)$$

در تست‌های استاتیکی V_0 در رابطه فوق برابر صفر بوده و رابطه سرعت القا شده ملخ به شکل رابطه (27) ساده می‌شود:

$$w_0 = \frac{1}{2} \sqrt{\frac{2T}{\rho A}} = \sqrt{\frac{T}{2\rho A}} \quad (27)$$

با توجه به روابط فوق در نهایت تراست استاتیکی ملخ طبق معادله (28) بدست می‌آید:

$$P_{i0} = T w_0 = \frac{T^{\frac{3}{2}}}{\sqrt{2\rho A}} \quad (28)$$

همان‌طور که از رابطه (28) مشخص است برای یافتن تراست استاتیکی در سرعت‌های دورانی مختلف نیاز به مشخص بودن مقدار توان مفیدی است که توسط ملخ مصرف می‌شود. این مقدار از رابطه (29) بدست می‌آید.

$$P_{i0} = P \times \eta \times \eta_p \times (1 - c_1) \times (1 - c_2) \quad (29)$$

در معادله فوق P مقدار توان اندازه‌گیری شده (برحسب وات)، η راندمان موتور، η_p راندمان ملخ، c_1 ضریب افت توان ناشی از نصب و c_2 ضریب افت توان ناشی از شرایط آب و هوایی می‌باشد. مقادیر پارامترهای ذکر شده در جدول 2 آورده شده است.

5- نتایج

در بخش اول نتایج اطلاعات بدست آمده از تست‌های تجربی چند نمونه ملخ مختلف آورده شده است. پس از انجام تمامی تست‌ها، اطلاعات مورد نیاز شامل میزان تراست تولیدی، توان مصرفی هر ملخ، ولتاژ مصرفی و آمپر کشیده شده توسط موتور در دوره‌های مختلف حاصل گردید. لازم به ذکر است که در این تحقیق سعی گردید ملخ‌های مختلف تهیه و مورد تست قرار گیرد. مشکل عمده در این بخش موجود نبودن ملخ در این سایز و سایزهای نزدیک به آن در فروشگاه‌های تهران بود. به طور مثال ملخ 10×20" که از طرف سازندگان موتور برای آن پیشنهاد شده بود، در بیشتر فروشگاه‌ها یافت نشد و لذا سعی بر آن شد که از چند نمونه ملخ مشابه استفاده شود. نتایج استخراج شده از بخش اول تست‌های تجربی، در قالب جداول 4 تا 8 برای تک‌تک ملخ‌ها آورده شده است.

جدول 3 مقادیر پارامترهای به کار رفته برای محاسبه توان مصرفی ملخ

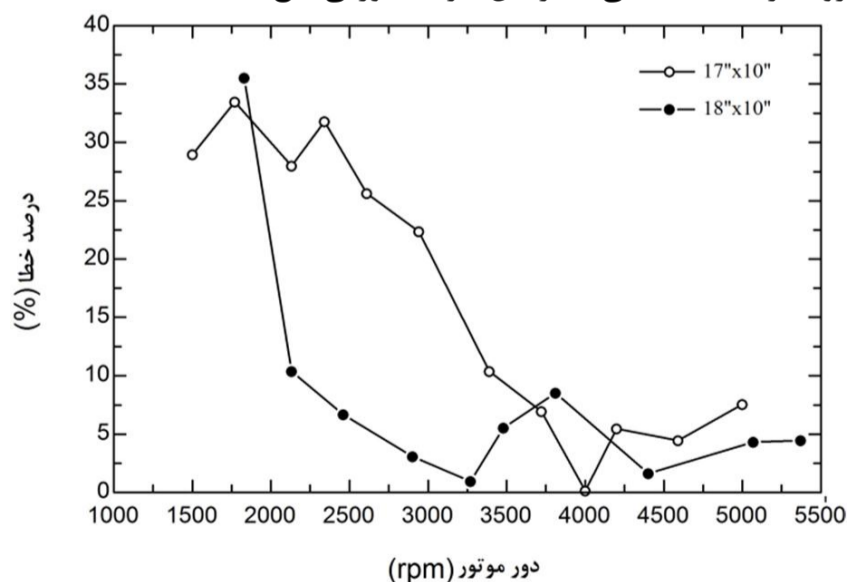
پارامتر	علامت اختصاری	مقدار اختصاص یافته
راندمان موتور	η	85%
راندمان ملخ	η_p	75%
ضریب افت ناشی از نصب	c_1	0/1
ضریب افت ناشی از شرایط آب و هوایی	c_2	0/1

کیلوواتی نصب شده ملخ پلاستیکی که مخصوص موتور الکتریکی می باشد دارای تراست بیشتری بوده (حدود 1 نیوتن) و از طرف دیگر توان مصرفی و آمپر کشیده شده توسط موتور نیز کمتر می باشد. این مسأله بیانگر این است که در موتورهای الکتریکی تا حد امکان باید از ملخ های مخصوص این موتور استفاده نمود. مقایسه نتایج حاصله از انواع ملخ ها نشان می دهد که افزایش قطر ملخ سبب بالارفتن چشمگیر در مقدار تراست تولیدی در آن خواهد شد. همان طور که در جدول 4 و 5 مشاهده می شود افزایش یک اینچ در قطر ملخ پلاستیکی در دوره های پایین سبب 65 درصد افزایش در تراست تولیدی خواهد شد. این افزایش در دوره های بالاتر کاهش پیدا کرده و حدود 40 تا 45 درصد خواهد رسید. از سوی دیگر بررسی ملخ چوبی در جداول 7 و 8 نشان می دهد که با افزایش 2 اینچ قطر ملخ تراست تولیدی در حدود 50 درصد در تمام دورها افزایش خواهد یافت. از موارد بالا می توان دوباره اینگونه استنباط کرد که استفاده از ملخ مخصوص موتورهای الکتریکی بهتر از ملخ های موتورهای بنزینی بوده و کلاً بهتر است که در هر موتور از ملخ مخصوص به خود استفاده کرد.

در ادامه این تحقیق سعی شده است که نتایج تجربی بدست آمده با نتایج تحلیلی حاصل از روابط ارائه شده مقایسه شود. با توجه به اینکه تست های انجام شده در تهران انجام گرفته در روابط تحلیلی نیز از شرایط آب و هوایی تهران استفاده شده است [17]. مقایسه مقادیر تراست استاتیکی بدست آمده از روابط تحلیلی و تست های تجربی نشان می دهد که اختلاف مقادیر تراست های حاصل در سرعت های دورانی های پایین نسبت به سرعت دورانی های بالا، بیشتر می باشد. نمودار اختلاف میان این مقادیر و نحوه تغییر آن با افزایش سرعت دورانی برای ملخ های پلاستیکی در شکل 16 و برای ملخ های چوبی در شکل 17 نشان داده شده است. لازم به ذکر است این اختلاف طبق رابطه (30) محاسبه شده است.

$$e = \frac{|P_{exp.} - P_{th.}|}{P_{exp.}} \times 100\% \quad (30)$$

البته وجود این تفاوت در مقادیر محاسبه شده و نتایج تجربی قابل پیش بینی است چرا که تراست تولید شده در ملخ به شدت تابع شکل آیرودینامیکی ایرفویل به کار رفته و توزیع زاویه پیچش ملخ از انتها تا نوک آن می باشد. حال آنکه رابطه تحلیلی، اثرات این پارامترهای مهم را در نظر نمی گیرد. از طرفی دقت وسایل اندازه گیری به کار رفته در آزمایش و شرایط آزمایشگاهی و خطاهای انسانی در طول تست، در به وجود آمدن این اختلافات بی تاثیر نیست. مقادیر بدست آمده از هر دو روش حاکی از افزایش نیروی تراست استاتیکی با افزایش سرعت دورانی ملخ است.



شکل 16 درصد خطا میان مقادیر تراست بدست آمده از روش تجربی و معادلات تحلیلی برای ملخ های پلاستیکی (الکتریکی)

جدول 7 نتایج حاصل از آزمایش ملخ چوبی 8"x22"

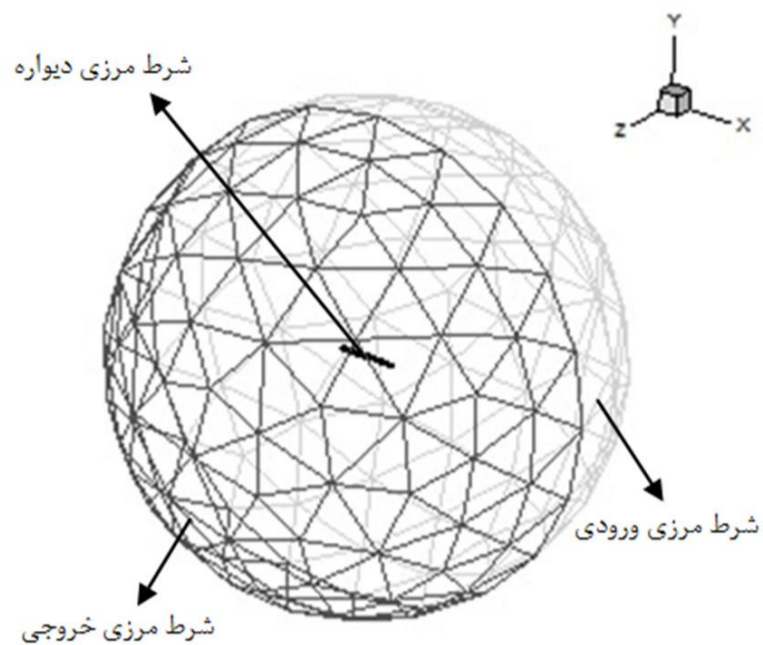
سرعت دورانی (rpm)	تراست (N)	توان (W)	ولتاژ (V)	آمپر (A)
1230	2/352	32	40/56	0/8
1755	5/684	66	40/42	1/7
2175	9/163	110	40/28	2/8
2460	11/564	150	40/15	3/7
2910	17/15	235	39/94	5/7
3180	20/776	290	39/71	7/4
3480	25/186	365	39/42	9
3675	28/42	430	39/14	10/9
4200	37/044	610	38/56	15/7
4380	40/474	710	38/10	18/7
4530	44/394	790	37/61	21
4755	49/343	900	37/21	24/4
4950	52/43	1018	36/82	27/9
5250	59/143	1240	36/25	34
5520	67/13	1500	35/54	42

جدول 8 نتایج حاصل از آزمایش ملخ چوبی 10"x18"

سرعت دورانی (rpm)	تراست (N)	توان (W)	ولتاژ (V)	آمپر (A)
1500	2/156	22	37/63	0/6
2010	4/361	51	37/65	1/4
2430	6/468	83	37/52	2/2
3000	10/584	152	37/37	4
3240	12/838	185	37/24	5/2
3720	17/52	276	36/93	7/3
4020	20/09	340	36/77	9/1
4650	27/734	490	34/36	14
5940	45/08	1050	30/77	27

نتایج نشان می دهد که با افزایش دور موتور تراست تولیدی توسط ملخ افزایش پیدا می کند. از طرف دیگر با افزایش دور موتور میزان آمپر کشیده شده توسط آن افزایش پیدا کرده و ولتاژ تولید شده توسط باتری نیز کاهش پیدا می کند. بررسی نتایج نشان می دهد که در مجموع توان مصرفی موتور با افزایش دور آن بالا خواهد رفت. لازم به ذکر است که ولتاژ، آمپر و توان مصرفی موتور توسط یک دستگاه وات متر نصب شده بر روی سیستم اندازه گیری شد. در تست های انجام شده سعی گردید تا دور موتور بسته به نوع ملخ و وضعیت مشاهده شده در هنگام آزمایش تا حد معقول بالا رود. این حداکثر دور برای ملخ های مختلف متفاوت بوده و در این آزمایش بیشترین دور برای ملخ چوبی 18"x10" و به مقدار 6000 دور بر دقیقه انجام شد. لازم به ذکر است که با افزایش بیش از حد دور تست استند آزمایشگاهی ساخته شده در اثر نیروی ملخ جابجا می شد و از سوی دیگر به دلیل انجام تست در فضای بسته افزایش دور می توانست ایجاد خطرات جانی برای افراد حاضر نماید.

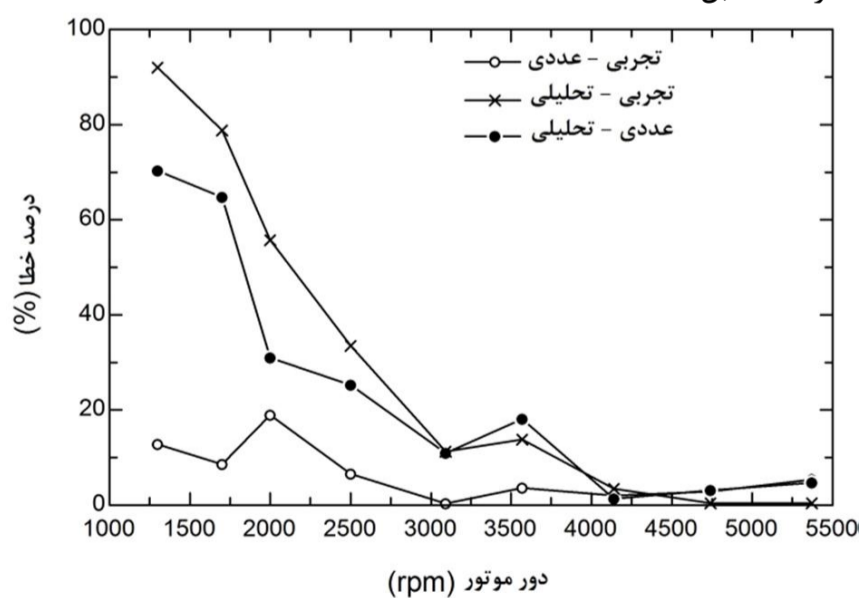
از نتایج مهم دیگر این تست مقایسه عملکرد دو نمونه ملخ هم سایز ولی از جنس مختلف بود. در این تست دو ملخ چوبی و پلاستیکی 18"x10" تست شدند که نتایج آن در جداول 5 و 6 آورده شده است. ملخ پلاستیکی مخصوص موتورهای الکتریکی بوده و ملخ چوبی نیز مخصوص موتورهای بنزینی بود. بررسی نتایج نشان می دهد که برای موتور الکتریکی 2/2



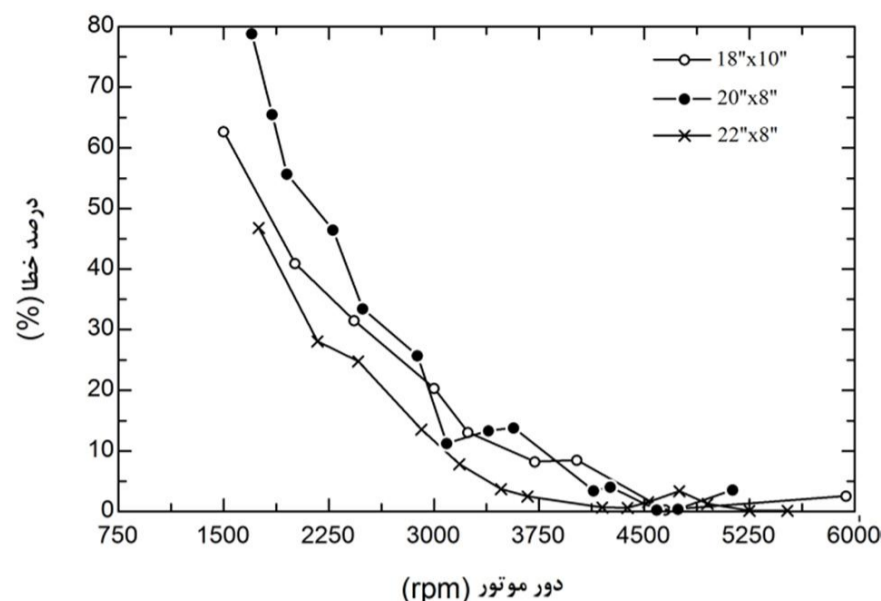
شکل 19 حجم کنترل و شرایط مرزی در نظر گرفته شده

برای صحت‌سنجی روش عددی انتخابی، نتایج حاصل از شبیه‌سازی عددی با نتایج تجربی و مقادیر تحلیلی مورد مقایسه قرار گرفتند. اختلاف نتایج با یکدیگر در نمودار شکل 20 نشان داده شده است. با توجه به شکل 20 مشخص است که در دامنه سرعت دورانی‌های مختلف، روش عددی با توجه به در نظر گرفتن ماهیت جریان و حل دقیق معادلات اطراف ملخ قادر است نتایج بهتر و دقیق‌تری نسبت به روابط تحلیلی در اختیار بگذارد. همچنین شکل 21 مقایسه میان نتایج تجربی و مقادیر به دست آمده از حل عددی را نشان می‌دهد. تطابق خوب میان نتایج نشان‌دهنده صحت روش به کار رفته برای محاسبه تراست می‌باشد. نتایج بدست آمده بیانگر این مسأله است که در بهترین حالت اختلاف میان نتایج تحلیلی و تجربی حدود 0/4%، نتایج تجربی و عددی 0/3% و نتایج تحلیلی و عددی نیز در حدود 1/23% برآورد می‌شود. همچنین در محدوده تغییرات سرعت دورانی در اکثر موارد اختلاف میان نتایج تجربی و عددی کمتر از 10% است که این موضوع حاکی از تطابق قابل قبول نتایج و نیز نشان‌دهنده صحت روش عددی به کار رفته و همچنین ساز و کار انجام گرفته در تست‌های تجربی است.

با توجه به نزدیک بودن نتایج تجربی و عددی می‌توان از سایر نتایج خروجی از حل عددی در تحلیل‌های صورت گرفته استفاده کرد. شکل 22 نشان‌دهنده توزیع فشار روی ملخ 20"x8" و شکل 23 نیز نشان‌دهنده کانتور فشار میدان جلو و پشت این ملخ در سرعت دورانی 3090 دور بر دقیقه می‌باشد. همچنین خطوط جریان پشت ملخ در همان سرعت دورانی، در شکل شماره 24 قابل مشاهده است.



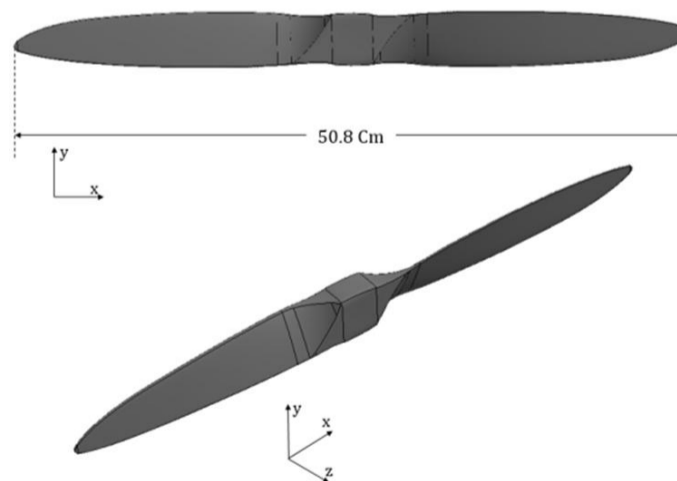
شکل 20 اختلاف میان نتایج تجربی - عددی، تحلیلی - تجربی و تحلیلی - عددی برای ملخ 20"x8"



شکل 17 درصد خطا میان مقادیر تراست بدست آمده از روش تجربی و معادلات تحلیلی برای ملخ‌های چوبی (بنزینی)

در ادامه این بخش برای اعتبارسنجی بیشتر تست‌های تجربی، یک نمونه از ملخ‌های استفاده شده به صورت عددی مورد تحلیل و بررسی قرار گرفته است. برای شبیه‌سازی عددی جریان حول ملخ، ابتدا ملخ 20"x8" که اطلاعات عملکردی آن بوسیله آزمایش تجربی به دست آمده، اسکن سه بعدی شده و سپس مدل‌سازی گردید (شکل 18). در مرحله بعد توسط نرم‌افزار گمبیت حجم کنترل در نظر گرفته شده در اطراف ملخ شبکه‌بندی گردیده و سپس شرایط مرزی آن مشخص شد. شرط مرزی ورودی به صورتی تعیین شد، که مقادیر سرعت جریان در ورودی¹ را دریافت کرده و همچنین در مرزی خروجی نیز مقادیر فشار خروجی² تعیین شود. سطح ملخ نیز به عنوان دیواره³ تعریف شد. حجم کنترل اطراف ملخ به صورت کروی در نظر گرفته شده و دامنه حل نیز توسط شبکه‌های بی‌سازمان، مش‌بندی گردید. در شکل 19 حجم کنترل اطراف ملخ و همچنین شرایط مرزی اعمال شده بر آن نشان داده شده است. برای اطمینان از صحت جواب‌ها مرزهای بیرونی حجم کنترل به اندازه کافی از ملخ فاصله دارند (ابعاد حجم کنترل در حدود 10 برابر ابعاد ملخ است).

توجه به این نکته الزامی است که چرخش پره، جریانی ناپایا در اطراف خود تولید می‌کند، زیرا پره فضای اطراف خود را به صورت تناوبی جاروب می‌کند. اما می‌توان با فرض چرخشی بودن میدان همراه با پره⁴ جریان را پایا در نظر گرفت و محاسبات را تا حد زیادی ساده نمود. در این شرایط جریان نسبت به مرجع چرخان پایا فرض شده است [4].



شکل 18 هندسه سه بعدی ملخ 20"x8"

- 1- Velocity Inlet
- 2- Pressure Outlet
- 3- Wall
- 4- Moving Reference Frame

6- نتیجه گیری

هدف عمده از ارائه این مقاله تحلیل تجربی یک موتور الکتریکی با چند نمونه ملخ پلاستیکی و چوبی است. نتایج حاصل از تحلیل‌های تجربی در اکثر مواقع دارای دقت و اطمینان بالا هستند. استفاده از وسایل اندازه‌گیری دقیق و برخورداری از طراحی صحیح تست استند، تاثیر زیادی بر روی صحت نتایج تجربی دارد. از سوی دیگر پیچیدگی و هزینه‌های بالای آزمایش‌های تجربی پژوهشگران را به سمت استفاده از روش‌های جایگزین سوق می‌دهد. با توجه به نتایج به دست آمده در این تحقیق می‌توان اینگونه استنباط کرد که روش‌های عددی جایگزین مناسبی برای تست‌های تجربی هستند. از سوی دیگر نتایج نشان می‌دهد که روابط تحلیلی در بخش عمده‌ای از سرعت دورانی‌ها، به خصوص سرعت‌های دورانی پائین، قادر به تخمین دقیق میزان تراست نیستند این در حالیست که روش عددی قادر است این مقدار را با دقت قابل قبولی در گستره وسیعی از سرعت‌های دورانی محاسبه کند. میزان اختلاف میان نتایج با کاهش سرعت دورانی افزایش می‌یابد. به طوری که بهترین تطابق میان نتایج تحلیلی و تجربی و نیز نتایج عددی و تجربی در سرعت‌های بالا اتفاق می‌افتد. از نتایج مهم دیگر این تحقیق می‌توان به موارد ذیل اشاره کرد:

- نتایج نشان می‌دهد که با افزایش دور موتور تراست تولیدی توسط ملخ افزایش پیدا می‌کند. از طرف دیگر با افزایش دور موتور میزان آمپر کشیده شده توسط آن افزایش پیدا کرده و ولتاژ تولید شده توسط باتری نیز کاهش پیدا می‌کند. بررسی نتایج نشان می‌دهد که در مجموع توان مصرفی موتور با افزایش دور آن بالا خواهد رفت.

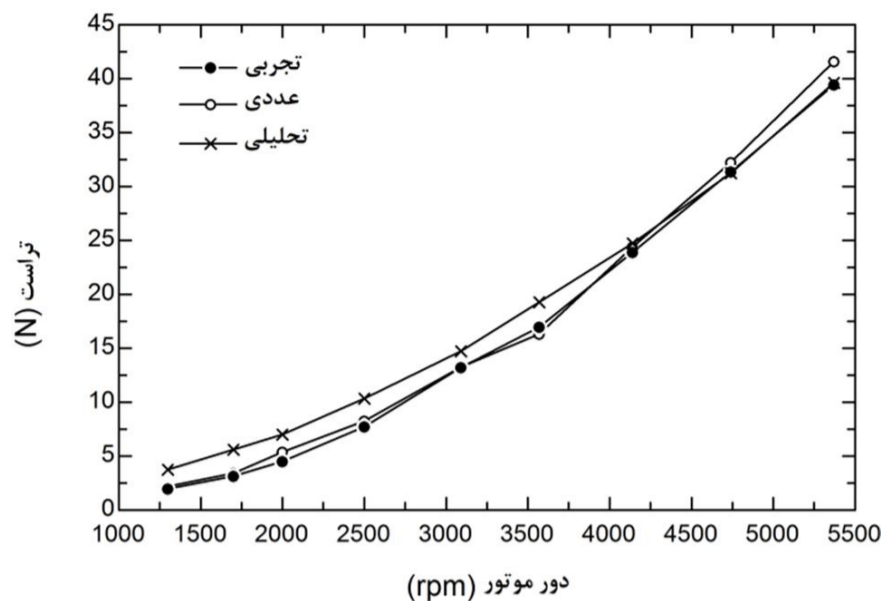
- از نتایج مهم دیگر این تست مقایسه عملکرد دو نمونه ملخ هم سایز ولی از جنس مختلف بود. بررسی نتایج نشان می‌دهد که برای موتور الکتریکی 2/2 کیلوواتی نصب شده ملخ پلاستیکی (مخصوص موتور الکتریکی) دارای تراست بیشتری نسبت به ملخ چوبی (مخصوص موتور بنزینی) بوده و از طرف دیگر توان مصرفی و آمپر کشیده شده توسط موتور مجهز به این ملخ نیز کمتر می‌باشد. این مسأله بیانگر این است که در موتورهای الکتریکی تا حد امکان باید از ملخ‌های مخصوص این موتور استفاده نمود.

- مقایسه نتایج حاصله از انواع ملخ‌ها نشان می‌دهد که افزایش قطر ملخ سبب بالارفتن چشمگیر در مقدار تراست تولیدی در آن خواهد شد. افزایش یک اینچ در قطر ملخ پلاستیکی در دورهای پایین سبب 65 درصد افزایش در تراست تولیدی خواهد شد. این افزایش در دورهای بالاتر کاهش پیدا کرده و حدود 40 تا 45 درصد خواهد رسید. از سوی دیگر بررسی ملخ چوبی نشان می‌دهد که با افزایش 2 اینچ قطر ملخ تراست تولیدی در حدود 50 درصد در تمام دورها افزایش خواهد یافت.

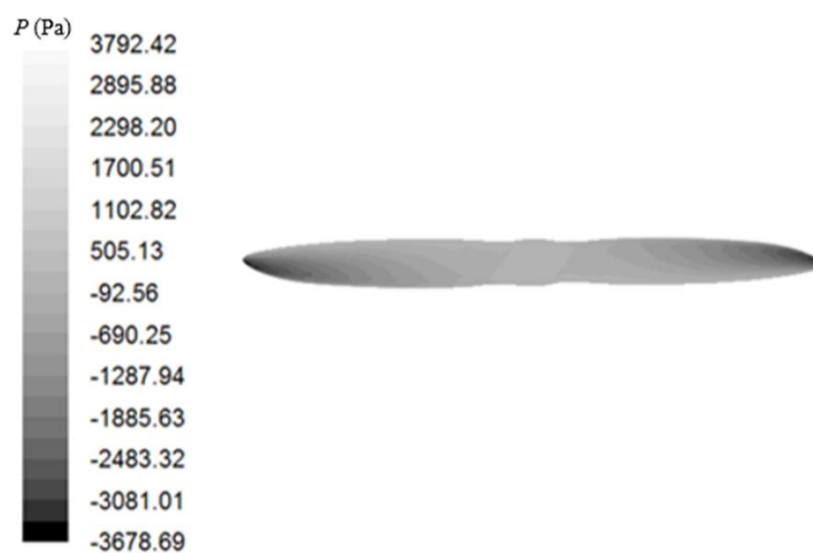
- مقایسه مقادیر تراست استاتیکی بدست آمده از روابط تحلیلی و تست‌های تجربی نشان می‌دهد که اختلاف مقادیر تراست‌های حاصل در سرعت‌های دورانی‌های پایین نسبت به سرعت دورانی‌های بالا، بیشتر می‌باشد.

- نتایج نشان می‌دهد که در دامنه سرعت دورانی‌های مختلف، روش عددی با توجه به در نظر گرفتن ماهیت جریان و حل دقیق معادلات اطراف ملخ قادر است نتایج بهتر و دقیق‌تری نسبت به روابط تحلیلی در اختیار بگذارد.

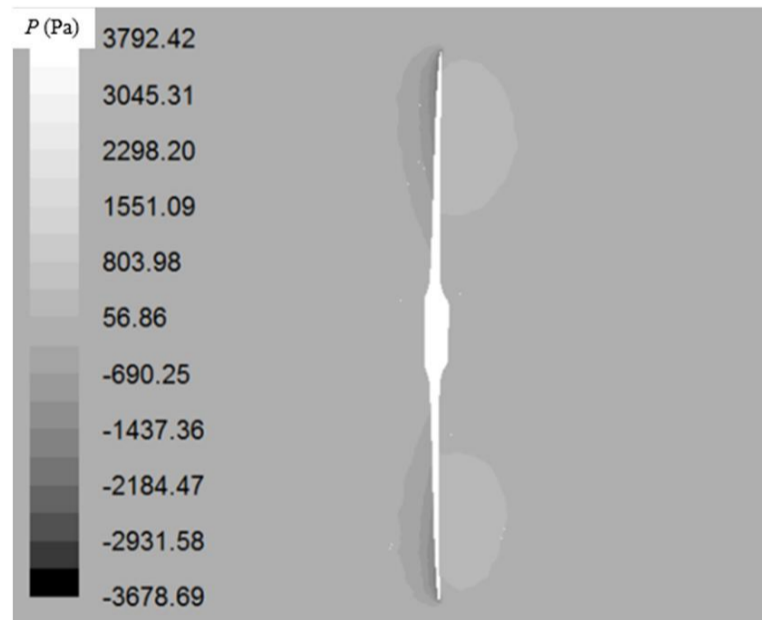
- نتایج بدست آمده بیانگر این مسأله است که در بهترین حالت اختلاف میان نتایج تحلیلی و تجربی حدود 0/4%، نتایج تجربی و عددی 0/3% و نتایج تحلیلی و عددی نیز در حدود 1/23% برآورد می‌شود. همچنین در محدوده تغییرات سرعت دورانی در اکثر موارد اختلاف میان نتایج تجربی و عددی کمتر از 10% است که این موضوع حاکی از تطابق قابل قبول نتایج و نیز



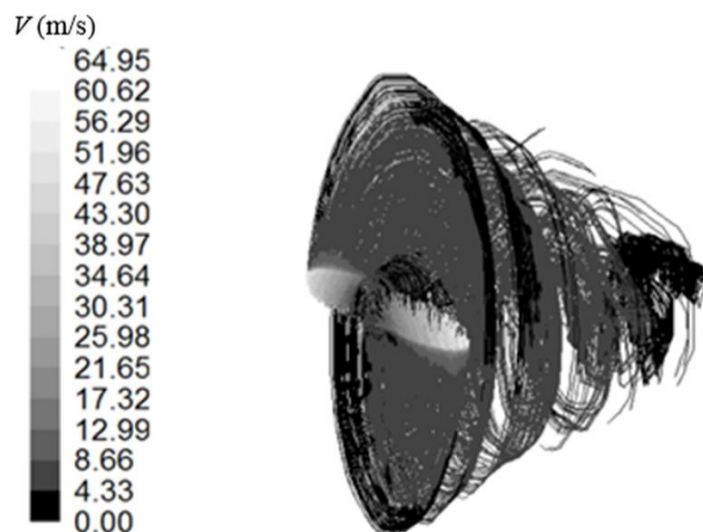
شکل 21 مقایسه نتایج تجربی - عددی برای ملخ 8"×20"



شکل 22 کانتور توزیع فشار در طول ملخ 8"×20"



شکل 23 کانتور فشار اطراف ملخ 8"×20"



شکل 24 خطوط جریان مدل‌سازی شده در اطراف ملخ 8"×20"

- [6] A. J. Brezina, S. K. Thomas, Measurement of Static and Dynamic Performance Characteristics of Electric Propulsion Systems, in *The 51th AIAA Aerospace Sciences Meeting*, Texas, AIAA 2013-0500, 2013.
- [7] A. Smedresman, D. Yeo, W. Shyy, Design, Fabrication, Analysis and Testing of a Micro Air Vehicle Propeller, in *The 29th AIAA Applied Aerodynamics Conference*, Hawaii, AIAA 2011-3817, 2011.
- [8] R. W. Detres, M. S. Selig, Static Testing of Micro Propellers, in *The 26th AIAA Applied Aerodynamics Conference*, Hawaii, 2008.
- [9] M. Naji, A. A. Nikkhah, A. Moosavinia, Experimental Comparison of Static Thrust in Single Propeller and Co-Axial Coupled Propeller Propulsion System, in *The 10th Iranian Aerospace Society Conference*, Tehran, 2011. (In Persian)
- [10] K. Kotwani, Propeller Characterization: Practical Training Report, Center for Aerospace System and Design Engineering, Indian Institute of Technology, 2003.
- [11] J. Kweder, Z. J. Luzader, M. J. Spencer, A. D. Lowery, J. E. Smith, The Development and Experimental Testing of a Lift Augmented Propeller, *International Journal of Engineering and Innovative Technology*, Vol. 2, No. 5, pp. 125-134, 2012.
- [12] *Multiplex*, Accessed 24 Feb. 2015; <http://www.multiplex-rc.de/en/products>.
- [13] J. D. Anderson, *Computational Fluid Dynamics*, McGraw-Hill, 1995.
- [14] M. SanieNejad, *Principle of Turbulent Flows and Their Modeling*, Danesh-Negar, Tehran, 2009.
- [15] X. Wang, K. Walters, Computational Analysis of Marine Propeller Performance Using Transition Sensitive Turbulence Modeling, *Journal of Fluids Engineering*, V. 134, 2012.
- [16] K. Muljowidodo, S. Adin, N. Prayogo, A. Budiyo, Design and Testing of Underwater Thruster for SHRIMP ROV-ITB, *Indian Journal of Marine Science*, V. 38, pp. 338-345, 2009.
- [17] *Denyschen Ilc, Fan Engineering and Fan Selection Software*, Accessed 24 Feb. 2015; <http://www.denyschen.com/catalogue/density.aspx>.

نشان دهنده صحت روش عددی به کار رفته و همچنین ساز و کار انجام گرفته در تست‌های تجربی است.

7- تشکر و قدردانی

از حمایت‌های مالی مجتمع دانشگاهی هوافضا (دانشگاه صنعتی مالک اشتر) در انجام این تحقیق تشکر می‌شود.

8- مراجع

- [1] P. Aguiar, D. Brett, N. Brandon, Solid oxide fuel cell/gas turbine hybrid system analysis for high-altitude long-endurance unmanned aerial vehicles, *Journal of Hydrogen Energy*, V. 33, pp. 7214 -7223, 2008.
- [2] J. Pirkandi, M. Omian, M. Mahmoodi, Static and Dynamic Performance analysis of a Propeller with Application in Electromotors, in *The 13th Conference of Iranian Aerospace Society*, Tehran University, Tehran, 2014. (In Persian)
- [3] J. B. Brandt, M. S. Selig, Propeller Performance Data at Low Reynolds Numbers, in *The 49th AIAA Aerospace Sciences Meeting*, Orlando, 2011.
- [4] J. Kamali, M. Sanie Sijani, M. Dehghan, 3-D Analysis of Flow on the Propeller of A Flying Vehicle and Comparison with Experimental Results and Design of a Fan Duct to Investigate It's Effect on Propeller Thrust, in *The 10th Conference of Iranian Aerospace Society*, Tarbiat Modares University, Tehran, 2011. (In Persian)
- [5] A. Golestani, H. Shirvani, H. Nakhforosh, M. A. Vaziri, Numerical Modeling and Investigation on Effective Factors on Airplan Propeller Thrust, in *The 6th Conference of Iranian Aerospace Society*, Khaje Nasir University of Technology, Tehran, 2007. (In Persian)