



بررسی انباشتگی کرنش در اثر ممانهای دینامیکی خارج از صفحه در لوله های زانویی تحت فشار از جنس فولاد کربنی

سید جاوید زکوی^{1*}، محمد نوربخش²

1- استادیار، مهندسی مکانیک، دانشگاه محقق اردبیلی، اردبیل
2- دانشجوی کارشناسی ارشد، مهندسی مکانیک، دانشگاه محقق اردبیلی، اردبیل
*zakavi@uma.ac.ir، صندوق پستی 179

چکیده

در این مقاله، با استفاده از مدل سخت‌شوندگی سینماتیکی غیرخطی رفتار تغییر شکل‌های پیش‌رونده در لوله‌های زانویی از جنس فولاد کربنی تحت شرایط فشار داخلی ثابت و ممان دینامیکی خارج از صفحه در فرکانس‌های مشابه اثرات زلزله مورد بررسی عددی قرار گرفته است. زانویی‌ها دارای قطر خارجی 60/3 میلی‌متر و ضخامت‌های 3/91 و 5/54 میلی‌متر بوده و برای هر ضخامت دو شعاع خم هندسی (بلند و کوتاه) در نظر گرفته شده است. اثر ممان خمشی خارج از صفحه اعمال شده در یک انتهای 90 درجه زانویی بوسیله یک ممان پیچشی خالص در انتهای دیگر آن اعمال می‌شود. تجزیه و تحلیل سه‌بعدی الاستیک و پلاستیک براساس مدل سخت‌شوندگی سینماتیکی آرمسترانگ- فردریک جهت بررسی رفتار تغییرشکل‌های پیش‌رونده انجام شده است. نرخ کرنش‌های پیش‌رونده در سیکل‌های اولیه خیلی بیشتر بوده و با افزایش زمان کاهش می‌یابد. اگر چه کرنش‌های جمع‌شونده در جهت محوری مشاهده نمی‌شود لکن جهت حداکثر کرنش‌های پیش‌رونده در امتداد محور محیطی مشاهده می‌شود. همچنین مدل آرمسترانگ- فردریک در پیش‌بینی کرنش‌های پیش‌رونده در ممان‌های پایین به نتایج تجربی نزدیک و در ممان‌های بالا نتایج بدست آمده از روش عددی فراتخمین می‌باشد.

اطلاعات مقاله

مقاله پژوهشی کامل
دریافت: 18 تیر 1393
پذیرش: 05 شهریور 1393
ارائه در سایت: 30 مهر 1393
کلیدواژه‌ها:
لوله زانویی
کرنش پیش‌رونده
سخت‌شوندگی
ممان دینامیکی خارج از صفحه

Study on strain accumulation of carbon Steel pressurized piping elbows under dynamic out-of-plane bendings

Seyed Javid Zakavi^{1*}, Mohammad Nourbakhsh²

1- Department of Mechanical Engineering, University of Mohaghegh Ardabili, Ardabil, Iran
2- Department of Mechanical Engineering, University of Mohaghegh Ardabili, Ardabil, Iran
*P.O.B. 179, Ardabil, Iran, zakavi@uma.ac.ir

ARTICLE INFORMATION

Original Research Paper
Received 09 July 2014
Accepted 27 August 2014
Available Online 22 October 2014

Keywords:

Elbow
Ratcheting Strain
Strain Hardening
Out-of-Plane Dynamic Moment

ABSTRACT

In this paper, using the Armstrong-Frederick nonlinear kinematic hardening model, the ratcheting behavior of carbon steel piping elbows is described under conditions of steady internal pressure and dynamic moments out-of-plane at frequencies typical of seismic excitations. The elbows had an outside diameter of 60.3 mm and thicknesses of 3.91 and 5.54 mm. For each thickness two bend radius geometries (long and short) were studied. A pure out-of-plane bending moment applied at one end of a 90° welding elbow is reacted by a purely torsional moment at the other end. Three-dimensional elastic-plastic analyses by Armstrong-Frederick nonlinear kinematic hardening model are carried out to evaluate structural ratcheting behaviors. Initially, the rate of ratcheting is high and then decreases with the increasing cycles. While there is practically no strain accumulation in the axial direction, the direction of highest ratcheting is along the hoop direction. The cyclic strain accumulation against response moment for each component is assessed. By Armstrong-Frederick model, the predicted ratcheting of low moments is near to the experimental results, while for the high moment, this model will over-predict the ratcheting strain.

1- مقدمه

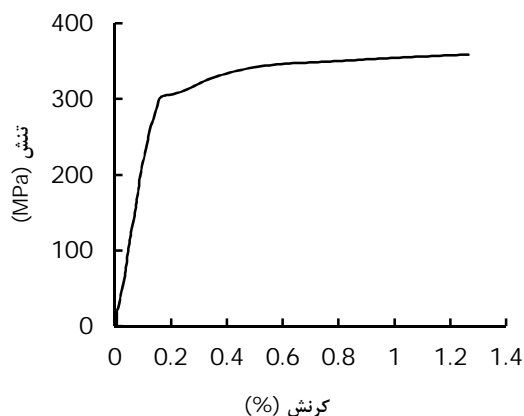
تغییر شکل‌های پیش‌رونده¹ وجود خواهد داشت. به عنوان مثال، این امر در اثر فشار سیال، تغییرات دما و دیگر شرایط محیطی متناوب مانند بارگذاری لرزه‌ای بوجود می‌آید [1,2]. تغییر شکل‌های پیش‌رونده منجر به از کار

طراحی اجزای لوله‌های مورد استفاده در نیروگاه‌ها و صنایع شیمیایی امری مهم برای بهره‌برداری اطمینان‌بخش می‌باشد. اگر خطوط لوله‌های تاسیسات در معرض فشار داخلی و بارگذاری‌های سیکلی قرار گیرند، امکان ایجاد پدیده

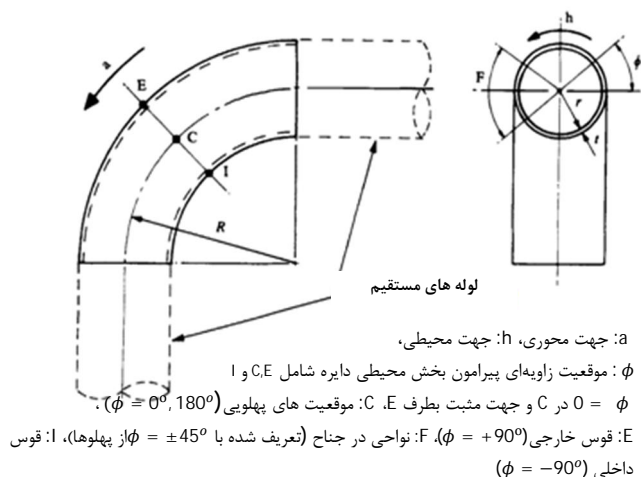
1- Ratcheting

جدول 1 مشخصات هندسه زانویی و مشخصات تست [12]

مشخصه زانویی	ضخامت (mm)	شعاع خمش (mm)	فشار تست (MPa)	فرکانس تست (Hz)
CLSO	3/91	76	18/9	4/15
CLXO	5/54	76	27/4	4/26
CSSO	3/91	51	18/9	4/21
CSXO	5/54	51	27/4	4/46



شکل 1 بخشی از نتایج به دست آمده از آزمون کشش ساده [13]



شکل 2 هندسه زانویی، جهت تنش، مختصات زاویه ای و تعریف موقعیت های مهم در اطراف خم [13]

جدول 2 خواص مواد بدست آمده از تست کشش [12]

مدول یانگ (GPa)	استحکام تسلیم (MPa)	استحکام نهایی (MPa)	تنش مجاز طراحی	نسبت بواسون
210	328	475	155/94	0/3

در ستون اول جدول 1 مشخصات زانویی ها براساس کاراکتر اول C برای فولاد کربنی، کاراکتر دوم L برای شعاع خمش بزرگ و S برای شعاع خمش کوچک، کاراکتر سوم S برای وزن استاندارد و X برای وزن فوق بالا و کاراکتر چهارم O برای بیان خمش خارج از صفحه تعریف شده است.

3- مروری بر کارهای تجربی

نحوه انجام آزمایش به طور کامل در منبع [12] ارائه شده که در این جا به

افتادگی زودرس در اثر ایجاد تغییر شکل و خستگی می شود [3,4]. بنابراین، در طراحی اجزا تاسیسات تحت فشار در نیروگاه ها، بررسی رفتار تغییر شکل های پیش رونده امری مهم می باشد.

با توجه به هندسه زانویی، توزیع تنش در لوله های زانویی بسیار پیچیده تر است [5]. مطالعه در اجزای زانویی که به طور گسترده در نیروگاه ها و صنایع شیمیایی استفاده دارد افزایش یافته و بررسی پدیده تغییر شکل های پیش رونده در اثر بارهای دینامیکی خارج از صفحه دارای اهمیت خاص می باشد.

به طور کلی، کار منتشر شده در مورد تغییر شکل پیش رونده زانویی نسبتاً کم است. اولین کارهای صورت گرفته در بررسی زانویی ها تحت اثر بارهای دینامیکی جهت بررسی رفتار تغییر شکل های پیش رونده در لوله های زانویی در سال 1961 توسط ادموند و بیر می باشد [6].

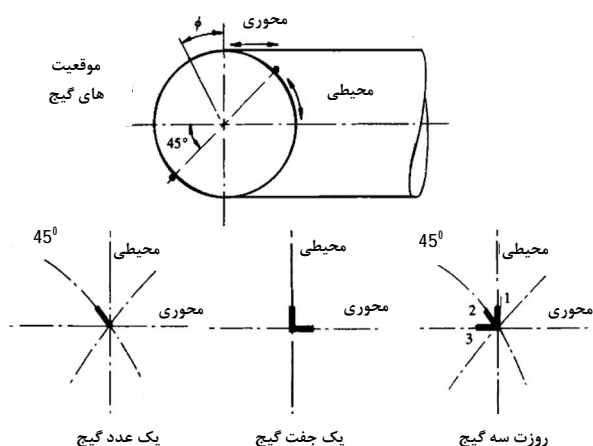
تغییر شکل پیش رونده لوله های مستقیم و زانویی ها از جنس فولاد کربنی تحت فشار و تحت خمش سیکلی بصورت تجربی و تحلیلی توسط چن و همکاران و گائو و همکاران مورد بررسی قرار گرفت. در این مطالعه نشان داده شد که مدل چن-جیانو-کیم (CJK) می تواند شبیه سازی منطقی تغییر شکل پیش رونده را انجام دهد [7,8]. با استفاده از کد انسیس، دگرسی و همکاران تغییر شکل های پیش رونده اجزا تاسیسات های نیروگاهی تحت اثرات لرزه ای با استفاده از مدل شاپوشی بررسی نمودند [9].

ناکامورا و همکاران بطور تجربی زانویی تحت فشار با دیواره محلی نازک شده با کنترل جابه جایی و خمش سیکلی مورد بررسی قرار داده و مدل های شکست و عمر خستگی زانویی تحت این پدیده مورد بررسی قرار گرفت [4]. میازاکی و همکاران لوله های از جنس فولاد کربنی با دیوارهای محلی نازک شده تحت بار خمشی خالص سیکلی برای ارزیابی استحکام خستگی کم چرخه مورد بررسی قرار دادند. در این آزمایش که تحت بار کنترل شده بر روی این لوله ها انجام شد، تغییر شکل پیش رونده مشاهده شد و استحکام خستگی کمتر از لوله های ترک خورده بدست آمد [10].

اثر بارگذاری دو جهته بر روی مشخصات خستگی لوله زانویی 90 درجه با دیوارهای محلی نازک شده تحت فشار توسط بالان و ردکپ مورد بررسی قرار گرفته است. نتایج ارائه شده در این مقاله اطلاعات زیادی را در مورد رفتار خستگی لوله های زانویی تحت اثرات مشابه زمین لرزه بدست می دهد [11]. در این مطالعه به بررسی و بحث در لوله های زانویی تحت فشار در معرض ممان های دینامیکی خارج از صفحه پرداخته و نتایج عددی با نتایج تجربی مقایسه شده است. مدل سخت شوندگی سینماتیکی غیرخطی برای بررسی رفتار سخت شوندگی ماده انتخاب و ثابت های ضرایب سخت شوندگی براساس آزمون های سیکل پایدار بدست آمده است.

2- هندسه لوله های زانویی و مواد

لوله های زانویی 90 درجه ای از جنس فولاد کربنی، با 2 اینچ اندازه اسمی (مطابق با قطر خارجی 60/3 میلی متر)، مورد استفاده قرار گرفته است. دو ضخامت (5/54 میلی متر و 3/91 میلی متر) و دو شعاع خم (بلند و کوتاه) انتخاب شدند که در جدول 1 بطور کامل مشخصات هندسه زانویی و مشخصات آزمایش ارائه شده است. همچنین خواص مواد بدست آمده از آزمون کشش ساده در شکل 1، در جدول 2 ارائه شده است [12]. موقعیت های اطراف خم برای نمونه ای زانویی در شکل 2 نشان داده شده است [13].



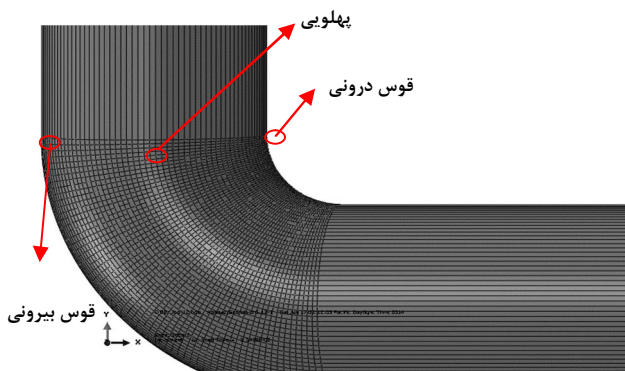
شکل 4 موقعیت کرنش سنج ها [12]

الاستیک و پلاستیک انجام شده است. تلاش های بسیاری برای بررسی رفتار تغییر شکل های پیش رونده تک محوره/ چند محوره که از مواد مختلف ساخته شده اند انجام شده است.

چندین مدل براساس مدل سخت شونده سیمناتیکی آرمسترانگ و فردریک با اصلاح جزئی ترم دینامیکی، برای شبیه سازی کرنش پیش رونده استفاده شده است، از جمله این مدل ها، مدل شاپوشی [15,16]، مدل اوهنو-وانگ [17,18] و مدل اوهنو-وانگ اصلاح شده [CJK] [19]، ژو و حسن [20]، کوبایاشی و همکاران [21,22]، کانگ [23] و پستبرگ و همکاران [24,25] می باشد. این مدل ها را در داخل آباکوس یا انسیس برای تجزیه و تحلیل رفتار تغییر شکل های پیش رونده قطعات می توان تحت ارائه سابروتینی برای بررسی رفتار ماده تعریف نمود. مدل شاپوشی و مدل CJK هر دو نتایج شبیه سازی خوبی برای مواد و قطعات کاربردی ارائه می دهند.

در میان نرم افزارهایی که از روش المان محدود برای آنالیز مسائل مهندسی استفاده می نمایند، آباکوس با قابلیت های منحصر بفرد خود، به عنوان یک نرم افزار بسیار دقیق تحقیقاتی و کاربردی در صنعت و دانشگاه شناخته شده است. در این مطالعه با توجه به دقت بالای شبیه سازی و تحلیل عددی این نرم افزار از آن استفاده شده است.

برای مدل سازی سه بعدی لوله زانویی، یک لوله با قطر خارجی D_o و ضخامت t ، تحت فشار داخل و ممان خمشی متناوب در نرم افزار آباکوس ایجاد شده است. مطابق با شکل 5 که نمای شماتیک از مدل ایجاد شده می باشد، مدل از سه قسمت تشکیل شده است. قسمت اصلی در وسط، زانویی



شکل 5 مدل اجزای محدود از لوله زانویی تحت فشار ثابت و خمش سیکنی

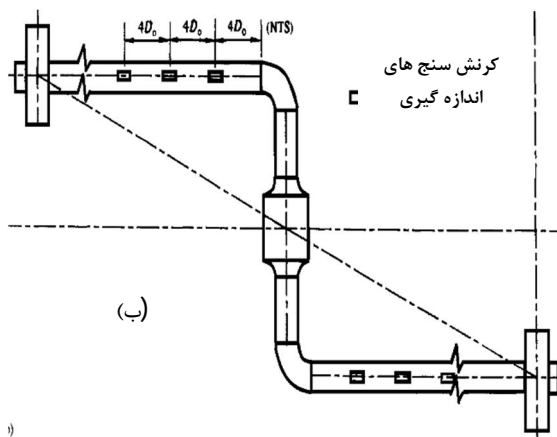
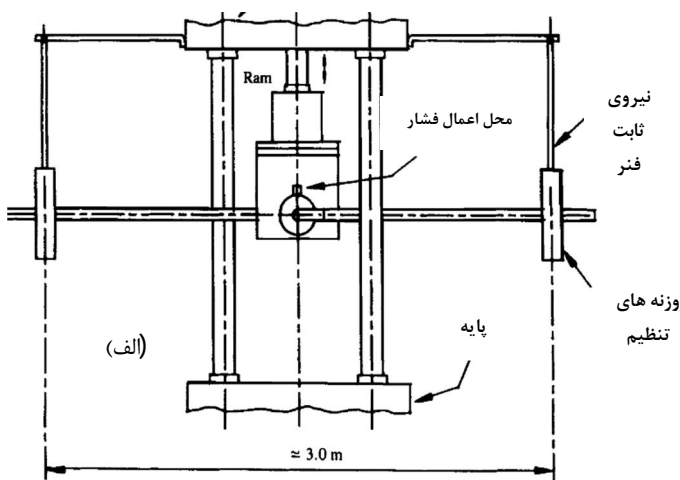
طور خلاصه به آن اشاره می شود. در آن دستگاه تست یونیورسال قادر به بارگذاری سیکنی است. همان طور که در شکل 3 (الف) نشان داده شده است. زانویی طوری در دستگاه تست نصب شده که حرکت سر لوله زانویی عمود بر صفحه کاغذ در شکل 3 (ب) باعث می شود که زانویی تحت شرایط خارج از صفحه تحت اثر خمش قرار گیرد. فرکانس طبیعی تجهیزات در حدود مقادیر اثرات لرزه ای زیر 10 هرتز می باشد. در این روش ابتدا فشار داخلی لوله تا حد فشار طراحی افزایش می یابد. فشار طراحی براساس کد استاندارد ASME به دست می آید. پس از اعمال فشار داخلی، با جابه جایی فک دستگاه ممان های سیکنیک بر روی لوله اعمال می شود. بارگذاری ها ابتدا از ممان های کم آغاز شده و سپس در مراحل بعدی ممان ها افزایش می یابد. مقدار کرنش ها در هر مرحله، توسط گنج های نصب شده بر روی لوله اندازه گیری شده و ثبت می گردند. اندازه گیری کرنش در زانویی در موقعیت های محوری، محیطی و نیز زوایای $\pm 45^\circ$ درجه بین محور طولی و محیطی می باشند [14].

موقعیت کرنش سنج و جهت گیری شبکه به طور شماتیک در شکل 4 نشان داده شده است.

4- روش عددی در رفتار تغییر شکل پیش رونده

4-1- مدل المان محدود

به منظور مطالعه کرنش پیش رونده زانویی تجزیه و تحلیل المان محدود



شکل 3 (الف) دستگاه تست زانویی برای خمش خارج از صفحه (ب) نمایش تست زانویی از نمای بالا [12]

که $\nu = \pm 1$ بر طبق جهت جریان و X_0, ε_{p0} مقادیر اولیه در شروع هر جریان پلاستیکی می باشند.

3-4- به دست آوردن ضرایب سخت شوندگی نمونه های تحت آزمون

جهت بررسی انتقال کرنش های پیش رونده و پیش بینی نتایج تجربی از مدل سخت شوندگی سینماتیک غیرخطی از رابطه 4 استفاده شده است. در این رابطه C و γ ثوابت مواد می باشد که از داده های آزمایش سیکلی به دست می آیند. C مدول سختی سینماتیکی و γ نرخ را که مدول سختی سینماتیک با افزایش تغییر شکل پلاستیک، کاهش می یابد را معین می کند. σ^0 اندازه تنش تسلیم در هر لحظه و X نیز نشان دهنده تنش برگشتی است.

سه روش برای تعیین ضرایب ثابت مواد C و γ وجود دارد که عبارتند از:

1- استفاده از نیم سیکل آزمون یک بعدی کشش و یا فشار

2- استفاده از یک سیکل پایدار آزمون کشش و فشار

3- استفاده از سیکل های پایدار شده آزمون کشش و فشار

در این مطالعه از روش سیکل های پایدار شده استفاده شده است.

برای رسیدن به مرحله محاسبات و استخراج ضرایب سخت شوندگی ماده، آزمایش بارگذاری سیکلیک با کنترل کرنش روی 5 نمونه انجام شده است. در این آزمایش ها بازه کرنش بین کرنش الاستیک و نصف کرنش گلوبی را به 5 قسمت تقسیم کرده و در هر بازه از این 5 قسمت، آزمون سیکلیک را انجام و از روی منحنی های پایدار شده مقادیر محدوده تنش $\Delta\sigma$ و مقدار تنش تسلیم k و همچنین محدوده کرنش پلاستیک $\Delta\varepsilon^p$ را برای هر مورد از آزمایش ها به دست می آوریم. سپس مقادیر $k - \frac{\Delta\sigma}{2}$ را در برابر $\frac{\Delta\varepsilon^p}{2}$ برای آزمون های مختلف رسم می شود.

با استفاده از رابطه سخت شوندگی و انطباق معادله آن بر نقاط محاسبه شده، منحنی ای برداده های وارد شده منطبق شده و پارامترهای سخت شوندگی ماده استخراج می شود. معادله مورد نظر برای انطباق و برآزش داده ها به صورت رابطه 6 می باشد که منجر به بدست آمدن ضرایب ثابت ماده C و γ می شود.

$$\frac{\Delta\sigma}{2} - k = \frac{C}{\gamma} \tanh\left(\gamma \frac{\Delta\varepsilon^p}{2}\right) \quad (6)$$

با توجه به این توضیحات برای فولاد کربنی مورد استفاده در این مطالعه، پارامترها عبارتند از: $\sigma^0 = 328 \text{ MPa}$ ، $E = 2.10 \times 10^5 \text{ MPa}$ ، $\gamma = 17.66$ ، $C = 2763.69 \text{ MPa}$ ، و براساس منحنی های سیکل پایدار شده و آزمون های مختلف با دامنه های کرنش متفاوت بدست آمده است [27].

5- بحث در نتایج عددی و تجربی

راه حل های الاستیک و پلاستیک برای زانویی تحت خمش خارج از صفحه اساساً متفاوت از خمش در داخل صفحه نبوده و یک ممان خالص خارج از صفحه خمش در یک انتهای زانویی 90 درجه ای بوسیله یک ممان کاملاً پیچشی در انتهای دیگر تحت تاثیر قرار می گیرد. همان طوری که از شکل 7 مشخص است حداکثر کرنش تحت خمش خالص خارج از صفحه در موقعیت زاویه ای ± 45 درجه از پهلویی رخ داده که به شکل بیضی در می آید، به طوری که در حالت داخل صفحه، در قوس درونی / بیرونی و پهلویی زانویی تغییر شکل اتفاق می افتد. بنابراین در حالت خمش خارج از صفحه حداکثر کرنش اصلی در زوایای ± 45 درجه رخ می دهد [12].

مقایسه نتایج عددی با نتایج تجربی برای کرنش های پیش رونده محیطی در زانویی های تحت فشار داخلی ثابت و در معرض بار خمشی انجام شده است.

و دو بخش جانبی، لوله های مستقیم می باشند. برای مدل سازی از المان مکعبی از نوع C3D8R استفاده شده است. بخش اصلی مدل با 1260 المان و قسمت های جانبی با 420 المان مدل سازی شده است.

بارگذاری شامل دو مرحله می باشد. در ابتدا لوله تحت فشار داخلی قرار می گیرد. فشار اعمال شده برابر با فشار مجاز طراحی (P_d) طبق کد ASME می باشد. طبق روابط (1) و (2) داریم:

$$P_d = \frac{2S_m t}{D_o - 2yt} \quad (1)$$

$$S_m = \min\left(\frac{1}{3}S_u, \frac{2}{3}S_y\right) \quad (2)$$

در رابطه 1 که بیانگر فشار طراحی است، S_m تنش مجاز طراحی بوده و مطابق با رابطه 2 به دست می آید. همچنین ضریب ثابت و برابر 0/4 می باشد. پس از ایجاد فشار در مرحله بعدی برای ایجاد ممان خمشی متناوب در انتهای بخش مستقیم لوله بار تناوبی اعمال می شود. بار اعمال شده مطابق با رابطه 3 بصورت سینوسی بوده و با فرکانسی برابر با فرکانس روش تجربی در نظر گرفته شده است. مقادیر ممان اعمال شده در هر ضخامت طبق روش تجربی از ممان های کم آغاز شده و تا ممان های بالاتر ادامه می یابد.

$$F = A \sin \omega t \quad (3)$$

در شکل 6 نمونه ای از ممان دینامیکی ایجاد شده توسط نرم افزار در روش عددی قابل مشاهده می باشد.

2-4- مدل آرمسترانگ-فردریک

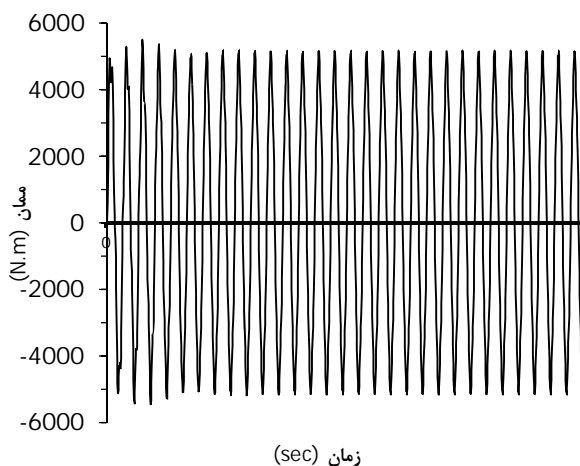
مدل سخت شوندگی سینماتیکی غیرخطی آرمسترانگ-فردریک [26] برای اولین بار ارائه شده است. بر پایه قانون سخت شوندگی غیرخطی آرمسترانگ-فردریک مدل های زیادی برای بررسی رفتار تغییر شکل های پیش رونده مواد تحت بارگذاری تک محوره و چندمحوره ارائه شده است جمله غیرخطی توسط رابطه (4) در مدل پراگر اصلاح شده است:

$$dX = \frac{2}{3} C d\varepsilon^p - \gamma X d\varepsilon_p \quad (4)$$

$d\varepsilon_p$ نرخ کرنش پلاستیک معادل، X تانسور تنش برگشتی و C و γ ثابت های مواد هستند، که می توان از منحنی تنش-کرنش تعیین نمود.

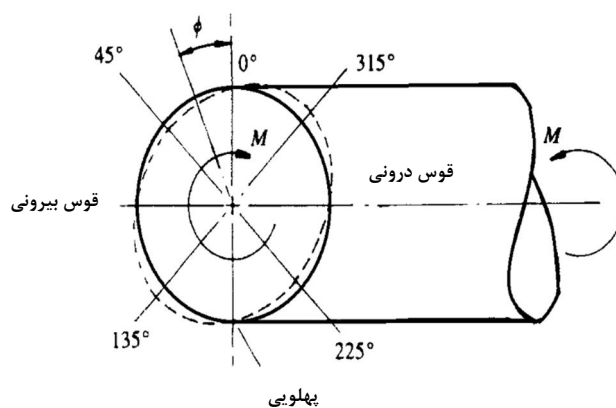
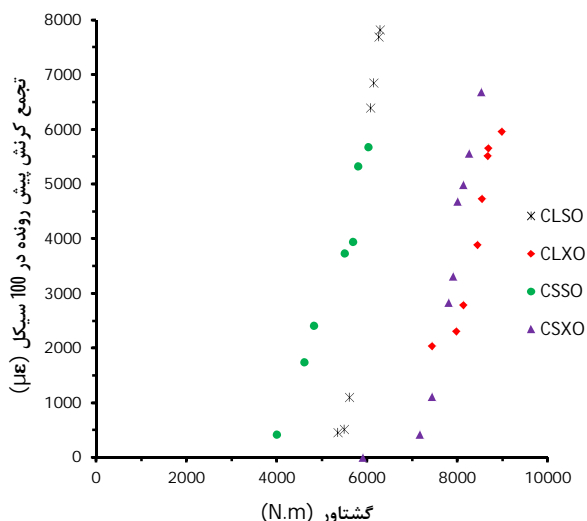
$\gamma = 0$ بیانگر قانون سینماتیکی خطی می باشد. معادله سخت شوندگی می تواند به صورت تحلیلی رابطه (5) تعریف شود [15]:

$$X = v \frac{C}{\gamma} + \left[X_0 - v \frac{C}{\gamma} \right] \exp[-\nu \gamma (\varepsilon_p - \varepsilon_{p0})] \quad (5)$$



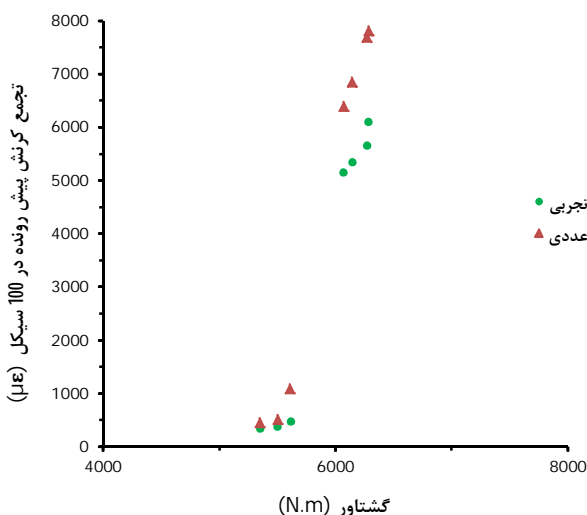
شکل 6 ممان به دست آمده از روش عددی برای ممان 5498 (N.m) از

نمونه های CLSO

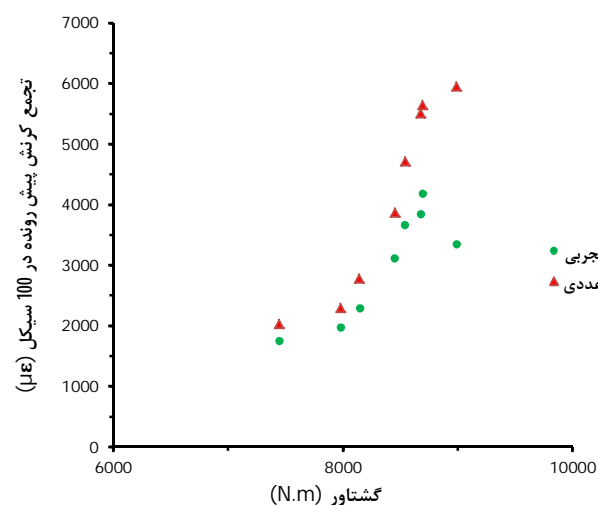


شکل 7 عوجاج مقطع زانویی تحت ممان خارج از صفحه خمش [13]

شکل 9 کرنش های پیش رونده به دست آمده از نتایج عددی برحسب گشتاور



شکل 10 کرنش های پیش رونده به دست آمده از نتایج تجربی و عددی برای نمونه CLSO



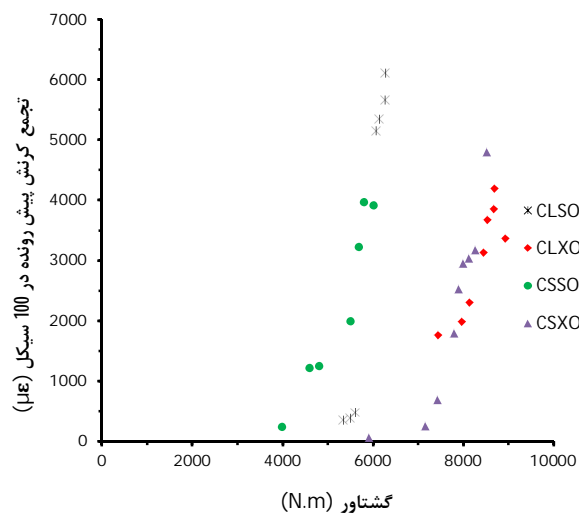
شکل 11 کرنش های پیش رونده به دست آمده از نتایج تجربی و عددی برای نمونه CLXO

شکل های 8 و 9 مقایسه داده های تجربی و نتایج محاسبه شده از زانویی با استفاده از مدل آرمسترانگ- فردریک را نشان می دهد. همان طور که ملاحظه می شود، کرنش های پیش رونده حاصل از این مدل در ممان های پایین نزدیک نتایج تجربی بوده و در ممان های بالا، کرنش پیش رونده بدست آمده فراتر تخمین می باشد. تجزیه و تحلیل سبب عدمی الاستیک و پلاستیک با نرم افزار آباکوس و براساس مدل سخت شونده سیمناتیکی آرمسترانگ- فردریک نشان دهنده نرخ بالای رشد تغییر شکل های پیش رونده در ابتدای بارگذاری بوده که با افزایش تعداد سیکل ها این نرخ کاهش می یابد.

نرخ کرنش های پیش رونده با افزایش سطح بارگذاری خمشی در فشار داخلی ثابت افزایش می یابد که نتایج عددی نیز همین مورد را نشان می دهد. همانند حالت بارگذاری در صفحه، شروع تغییر شکل های پیش رونده لوله های زانویی تحت فشار تحت خمش خارج از صفحه نیز برای فولاد کربنی، در ممان های حدود حد ممان اتفاق می افتد.

6- نتیجه گیری

با مقایسه نتایج عددی و تجربی در بررسی رفتار تغییر شکل های پیش رونده لوله های زانویی از جنس فولاد کربنی و با دو شعاع خم هندسی (بلند و کوتاه) و ضخامت های مختلف تحت بارگذاری ترکیبی فشار داخلی ثابت و ممان های



شکل 8 کرنش های پیش رونده به دست آمده از نتایج تجربی برحسب گشتاور

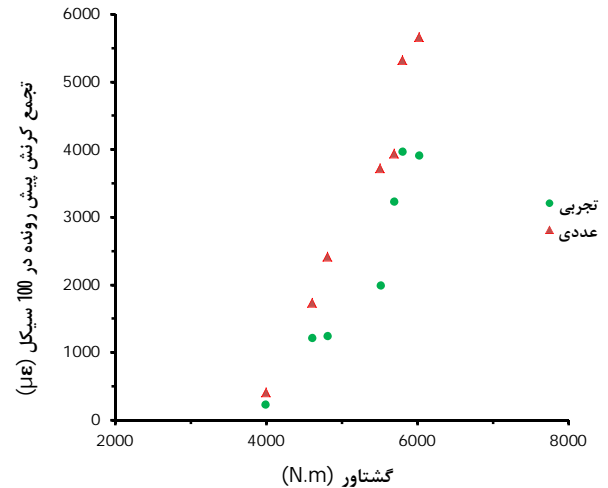
جدول 3 نتایج حاصل از نمونه های تحت آزمون CLSO

مقدار ممان دینامیکی (N.m)	M/M_L	تعداد سیکل بارگذاری	کرنش های پیش رونده تجربی ($\mu\epsilon/cycle$)	کرنش های پیش رونده عددی ($\mu\epsilon/cycle$)
5344	1/033	100	346/81	450/12
5498	1/066	100	380/71	510/46
5612	1/086	100	470/96	1092/72
6064	1/162	100	5149/15	6392/01
6141	1/172	100	5340/82	6842/25
6268	1/195	100	5656/51	7685/54
6280	1/196	100	6107/40	7812/87

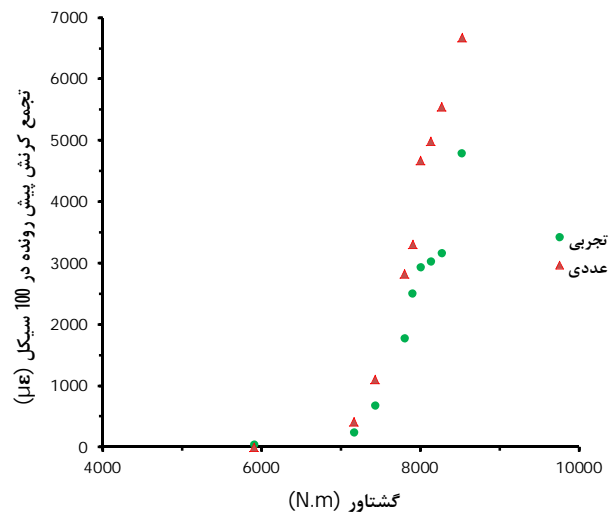
دینامیکی خارج از صفحه خمش ملاحظه می شود که جهت حداکثر کرنش اصلی در حدود 45 درجه بین جهات محیطی و محوری است. البته هیچ تجمع کرنش آشکاری در جهت محوری ملاحظه نمی شود. در شروع کار برای تمام قطعات، نرخ انباشتگی کرنش سیکلی به سرعت در حال افزایش مشاهده می شود. حداکثر کرنش های پیش رونده تحت خمش خالص خارج از صفحه در امتداد محور محیطی بیشتر از جهت حداکثر کرنش اصلی می باشد. مدل آرمسترانگ- فردریک در پیش بینی کرنش های پیش رونده محیطی در ممان های پایین به نتایج تجربی نزدیک و در ممان های بالا نتایج بدست آمده فراتخمین می باشد.

7- فهرست علائم

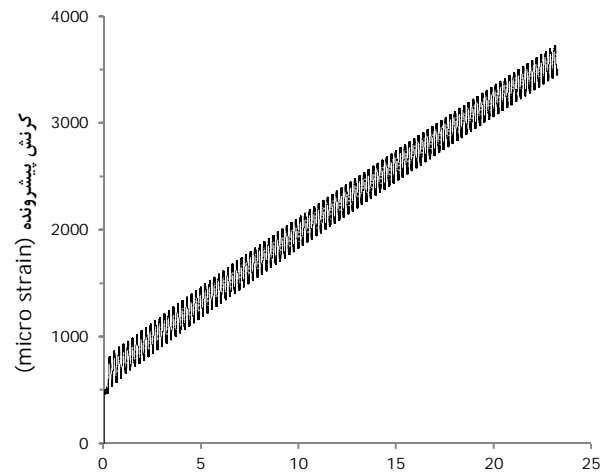
C	شیب مدل سخت شوندگی غیر خطی
D_i	قطر داخلی (mm)
D_o	قطر خارجی (mm)
E	مدول یانگ
F	فرکانس تست (s^{-1})
M	ممان دینامیکی (N.m)
M_L	حد ممان خمشی
P	فشار تست ($kgm^{-1}s^{-2}$)
P_d	فشار مجاز طراحی
R	شعاع خمش
S_m	تنش مجاز طراحی
S_u	استحکام نهایی
S_y	استحکام تسلیم
t	ضخامت
X	تانسور تنش برگشتی
γ	ضریب تصحیح
علائم یونانی	
γ	نمو مدل سخت شوندگی غیر خطی
ϵ^p	تانسور کرنش پلاستیک
ϵ_p	کرنش پلاستیک معادل
ν	نسبت پواسون



شکل 12 کرنش های پیش رونده به دست آمده از نتایج تجربی و عددی برای نمونه CSSO



شکل 13 کرنش های پیش رونده به دست آمده از نتایج تجربی و عددی برای نمونه CSXO



شکل 14 کرنش های پیش رونده عددی تحت ممان 5507/87 از نمونه CSSO بر حسب زمان

- cyclic bending load. *Nucl Eng Des*; pp. 127-136, 2001.
- [11] C. Balan, D. Redekop, The effect of bi-directional loading on fatigue assessment of pressurized piping elbows with local thinned areas. *Int J Press Vessel Pip*; pp. 235-242, 2005.
- [12] K. Yahiaoui, D. N. Moreton, D. G. Moffat, Response and cyclic strain accumulation of pressurized piping elbows under dynamic out-of-plane bending. *Int. J. of strain analysis*, pp. 153-166, 1996.
- [13] K. Yahiaoui, D. G. Moffat, D. N. Moreton, Response and cyclic strain accumulation of pressurized piping elbows under dynamic in-plane bending. *Int. J. of strain analysis*, pp. 135-151, 1996.
- [14] W. G. Dodge, S. E. Moore, Stress indices and flexibility factors for moment loadings on elbows and curved pipe, *Welding Research Council Bulletin 179*, 1972.
- [15] J.L. Chaboche, Time independent constitutive theories for cyclic plasticity. *Int J Plast*; pp. 149-188, 1986.
- [16] J.L. Chaboche, On some modifications of kinematic hardening to improve the description of ratcheting effects. *Int J Plast*; pp. 661-678, 1991.
- [17] N. Ohno, J.D. Wang, Kinematic hardening rules with critical state of dynamic recovery. Part I: formulations and basic features for ratcheting behavior. *Int J Plast*; pp. 375-390, 1993.
- [18] N. Ohno, J.D. Wang, Kinematic hardening rules with critical state of dynamic recovery. Part II: application to experiments of ratcheting behavior. *Int J Plast*; pp. 391-403, 1993.
- [19] X. Chen, R. Jiao, K.S. Kim, On the Ohno-Wang kinematic hardening rules for multiaxial ratcheting modeling of medium carbon steel. *Int J Plast*; pp. 161-184, 2005.
- [20] T. Hassan, Y. Zhu, V.C. Matzen, Improved ratcheting analysis of piping components. *Int J Press Vessel Pip*; pp. 643-652, 1998.
- [21] M. Kobayashi, N. Ohno, Implementation of cyclic plasticity models based on a general form of kinematic hardening. *Int J Numer Methods Eng*; pp. 2217-2238, 2002.
- [22] M. Kobayashi, M. Mukai, H. Takahashi, Implicit integration and consistent tangent modulus of a time-dependent non-unified constitutive model. *Int J Numer Methods Eng*; pp. 1523-1543, 2003.
- [23] G. Kang, A viso-plastic constitutive model for ratcheting of cyclically stable material and its finite element implementation. *Mech Mater*; pp. 299-312, 2004.
- [24] B. Postberg, E. Weiß, Simulation of ratcheting of AISI 316L(N) steel under nonproportional uniaxial loading and high number of load cycles using the Ohno and Wang nonlinear kinematic material model. *Int J Press Vessel Pip*; pp. 207-213, 2000.
- [25] E. Weiß, B. Postberg, T. Nicak, J. Rudolph, Simulation of ratcheting and low cycle fatigue. *Int J Press Vessel Pip*; pp. 235-242, 2004.
- [26] P.J. Armstrong, C.O. Frederick, A mathematical representation of the multiaxial Bauschinger effect, CEGB Report No. RD/B/N 731, 1996.
- [27] S. J. Zakavi, M. Ajri, V. Golshan, The ratcheting behaviour of plain carbon steel pressurized piping elbows subjected to simulated seismic in-plane bending. *World Journal of Mechanics*, 4, 238-246, 2014.

σ_a تنش محوری (طولی)

σ_{max} تنش ماکزیمم (N.m)

σ_h تنش محیطی (هوب)

ϕ موقعیت زاویه‌ای پیرامون دایره خم

8- تقدیر و تشکر

از همکاری مجموعه ارکان گروه مهندسی مکانیک دانشگاه محقق اردبیلی که در انجام این امر همکاری لازم را بعمل آوردند تقدیر و تشکر می‌گردد.

9- مراجع

- [1] H.Y. Lee, J.B. Kim, J.H. Lee, Thermal ratcheting deformation of a 316L stainless steel cylindrical structure under an axial moving temperature distribution. *Int J Press Vessel Pip*; pp. 41-48, 2003.
- [2] S. Jahanian, On the incremental growth of mechanical structures subjected to cyclic thermal and mechanical loading. *Int J Press Vessel Pip*; pp. 121-127, 1997.
- [3] S.C. Kulkarni, Y.M. Desai, T. Kant, G.R. Reddy, Y. Parulekar, K.K. Vaze, Uniaxial and biaxial ratcheting studies of SA 333 Gr.6 at room temperature. *Int J Press Vessel Pip*; pp. 179-185, 2003.
- [4] I. Nakamura, A. Otani, M. Shiratori, Failure behavior of elbows with local wall thinning under cyclic load. *Int J Press Vessel Technol*; pp. 85-90, 2004.
- [5] K. Dang Van, Z. Moumni, Evaluation of fatigue-ratcheting damage of a pressurized elbow undergoing damage seismic inputs. *Nucl Eng Des*; pp. 41-50, 2000.
- [6] H. G. Edmunds, F. J. Beer, Notes on incremental collapse in pressure vessels. *J. Mech. Engng Sci.*, pp. 187-199, 1961.
- [7] X. Chen, B.J. Gao, G. Chen, Multiaxial ratcheting of pressurized elbows subjected to reversed in-plane bending. *J Press Equip Syst*; pp. 38-44, 2005.
- [8] B.J. Gao, X. Chen, G. Chen, Ratcheting and ratcheting boundary study of pressurized straight low carbon steel pipe under reversed bending. *Int J Press Vessel Pip*; pp. 96-106, 2006.
- [9] G. DeGrassi, C. Hofmayer, A. Murphy, K. Suzuki, Y. Namita, BNL nonlinear pretest seismic analysis for the NUPEC ultimate strength piping test. In: *Transactions of the 17th International Conference on Structural Mechanics in Reactor Technology (SMIRT 17)*; pp. 8, 2003.
- [10] K. Miyazaki, A. Nebu, M. Ishiwata, K. Hasegawa, Fracture strength and behavior of carbon steel pipes with local wall thinning subjected to