



بررسی و شبیه‌سازی عددی اثرات شکل‌های هندسی مختلف نوک پره اصلی بالگرد بر ضرایب آیرودینامیکی و جریان‌های چرخشی حول روتور

علیرضا نادری^{1*}، رضا افشاری²

1- استادیار، مهندسی هوافضا، دانشگاه صنعتی مالک اشتر، تهران

2- کارشناسی ارشد، مهندسی هوافضا، دانشگاه صنعتی مالک اشتر، تهران

* تهران، صندوق پستی 3159916111، naderi@mut.ac.ir

اطلاعات مقاله

مقاله پژوهشی کامل

دریافت: 04 مهر 1395

پذیرش: 21 مهر 1395

ارائه در سایت: 11 آبان 1395

کلید واژگان:

هندسه نوک پره اصلی بالگرد

دنباله گردابی

جریان‌های چرخشی

شوک گذر صوت

شبیه‌سازی عددی

چکیده

در این مقاله، اثرات شکل‌های هندسی مختلف نوک پره روتور اصلی بالگرد در پرواز ایستا، از دیدگاه آیرودینامیکی مورد بررسی و تحلیل قرار می‌گیرند. برای این منظور به موضوع ضرایب آیرودینامیکی، جریان‌های چرخشی و دنباله‌های گردابی ناشی از نوک پره‌های روتور پرداخته می‌شود. فرآیند شبیه‌سازی عددی با نرم‌افزار فلونت و به روش حجم محدود ضمنی انجام شده است. شبکه‌های مورد استفاده به صورت باسازمان می‌باشند. اعتبارسنجی با نتایج تجربی کارادونا و تانگ انجام شده است. در این تحقیق جریان آشفته، تراکم‌پذیر و لزج می‌باشد. با توجه به نوع خاص جریان برای انتخاب مدل آشفته در نرم‌افزار فلونت، نتایج مدل‌های مختلف (رنس) برای یک روتور معروف با یکدیگر مقایسه و در نهایت مدل آشفته $k-\epsilon$ استاندارد برای شبیه‌سازی روی روتورهای مورد نظر انتخاب شده است. برای حل عددی معادلات حاکم بر جریان روش بالادست (رو) با دقت مرتبه دوم در نظر گرفته شده است. سپس سیزده مدل روتور با شکل‌ها هندسی مختلف نوک پره ارائه شده و نتایج مدل‌ها با یکدیگر مقایسه شده‌اند. این بررسی‌ها نشان می‌دهد که اگر افزایش ضریب پیش‌ران مهم باشد، ضریب پیش‌ران پره‌های برپ 4، یوروکوپتر لبه آبی، نوک اکچوال، بالگرد بل-214 و برپ 3 نسبت به پره مستطیلی افزایش و اگر کاهش ضریب گشتاور مورد توجه باشد، ضریب گشتاور پره‌های بالگرد میل-17، سیکورسکی RH-53D، نوک مخروطی، بالگرد بل-412، سیکورسکی SH-3D و کومانچی RAH-66 نسبت به پره مستطیلی کاهش یافته و برای پره‌های برپ 3 و 4، نوک اوجی و بالگرد بل-214 بیشتر شده است.

Numerical investigation of different helicopter main blade tip geometry on aerodynamic coefficients and rotor vortical effects

Alireza Naderi*, Reza Afshari

Aerospace Research Institute, Malek-Ashtar University of Technology, Tehran, Iran

* P.O.B. 3159916111, Tehran, Iran, naderi@mut.ac.ir

ARTICLE INFORMATION

Original Research Paper
Received 25 September 2016
Accepted 12 October 2016
Available Online 01 November 2016

Keywords:

Helicopter main blade tip geometry
Vortex wake
Vortical flows
Transonic shock
Numerical simulation

ABSTRACT

In this article, the effects of helicopter main rotor blade tip geometric shapes on the aerodynamic of hover flight are analyzed. Aerodynamic coefficients, vortical flows and vortex wakes are discussed. Fluent software with implicit finite volume method has been used for numerical simulation process. The grids are structured. Experimental results of the Caradonna and Tung have been used for aerodynamic validations. In this investigation, the flow has been considered turbulent, compressible, and viscous. The results of several RANS models for a specific rotor have been compared and the standard $k-\epsilon$ turbulent model is finally selected. The Roe method with second order scheme was selected. Thirteen different geometrical shapes on the tip of the blades have been presented and the results of the models have been compared. These studies show that the blades of BERP IV, Blue edge, Actual, Bell-214 and BERP III produce maximum thrust and MIL-17, Sikorsky RH-53D, Tapered, Bell-412, Sikorsky SH-3D and Comanche RAH-66 produce minimum torque and also the blades of BERP III and IV, Ogee and Bell-214 produce maximum torque.

1-مقدمه

روتور می‌باشد. در اوایل دهه 1920 میلادی اساس نظریه روتورها با به کارگیری مفهوم سرعت القایی شکل گرفت. در سال‌های 1912 تا 1929 میلادی ژوکوفسکی² نظریه گردابه‌ها را بررسی و سیستم گردابی ماریچچ حاصل از پره‌ها را عنوان کرد، ولی در نظریه خود از فرض نامتناهی بودن تعداد پره‌ها استفاده نمود [1]. در سال 1929 میلادی گلدستاین³ [2] دنباله گردابی

روتور اصلی بالگرد به عنوان مهم‌ترین بخش یک بالگرد دارای پیچیدگی‌های آیرودینامیکی خاصی می‌باشد که بررسی آن‌ها برای محققین همواره از جذابیت بالایی برخوردار بوده است. مهم‌ترین پیچیدگی جریان حول پره‌های روتور، وجود دنباله‌های گردابی¹ و تأثیر آنها روی توزیع فشار سطح پره‌های

² Joukowski

³ Goldstein

¹ Vortex wakes

Please cite this article using:

A. Naderi, R. Afshari, Numerical investigation of different helicopter main blade tip geometry on aerodynamic coefficients and rotor vortical effects, *Modares Mechanical Engineering*, Vol. 16, No. 11, pp. 449-452, 2016 (in Persian)

برای ارجاع به این مقاله از عبارت ذیل استفاده نمایید:

A. Naderi, R. Afshari, Numerical investigation of different helicopter main blade tip geometry on aerodynamic coefficients and rotor vortical effects, *Modares Mechanical Engineering*, Vol. 16, No. 11, pp. 449-452, 2016 (in Persian)

حاصل از روتور را با دقت بیشتر تحلیل کرد که در نظریه وی از تعداد پره‌های محدود استفاده شد. برخلاف یک هواپیمای بال ثابت که دنباله‌های تولیدی سریعاً از بال دور شده و تأثیر ناچیزی روی آن دارند، در یک بالگرد دنباله‌های گردابی طی یک مسیر مارپیچ به سمت زیر روتور ریزش کرده و همانند یک فنر در قسمت تحتانی روتور مطابق "شکل 1" تجمع می‌نمایند [3]. وجود این دنباله‌ها سبب ایجاد فروزش¹ در نواحی داخلی و فروزش² در نواحی نوک پره‌ها و در نتیجه به ترتیب باعث کاهش و افزایش زاویه حمله مؤثر می‌شود [4]. در اوایل دهه 1970 میلادی کارهای تجربی جهت ارزیابی عملکرد و تعیین ساختار دنباله گردابی روتورهای مختلف، انجام شد. در آزمایشگاهی واقع در انگلستان، آزمایشات اولیه برای طراحی و توسعه نوک پره با شکل هندسی نوع برپ³ انجام داده شد. در وستلند پره برپ به عنوان یک مدل بال ثابت مورد ارزیابی قرار گرفت و در سال 1975 میلادی در تونل باد آزمایش شده و از این آزمایشات اولیه عملکرد خوبی از آن مشاهده شد [5]. در سال 2013 میلادی بروکلهرست و باراکوس⁴ [5] چند نمونه پره روتور بالگرد با شکل‌های هندسی مختلف در ناحیه نوک پره را از نظر تولید دنباله گردابی بررسی نمودند. در مقاله حاضر نیز این مدل پره‌ها و پره‌های دیگر در نظر گرفته شده و از نظر آپرودینامیکی مورد مقایسه و بررسی قرار می‌گیرند. امروزه برای تحلیل جریان اطراف روتور از نرم‌افزارهای دینامیک سیالاتی مانند فلونت⁵ استفاده می‌شود، در این نرم‌افزار می‌توان جریان‌های زیادی را شبیه‌سازی و مدل‌های آشفتنی مختلف را انتخاب کرد. با توجه به ویژگی میدان جریان اطراف پره بالگرد انتخاب‌های مختلفی برای مدل آشفتنی و دقت حل عددی باید صورت گیرد که در این تحقیق صورت گرفته است.

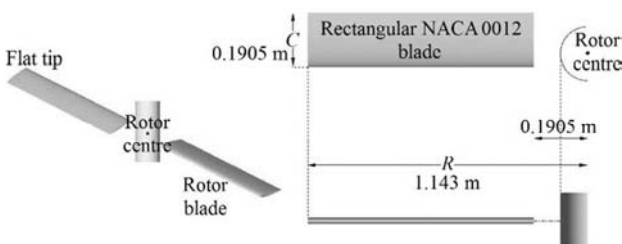


Fig. 2 Specifications and dimensions of the Caradonna and Tung rotor
شکل 2 مشخصات و ابعاد روتور کارادونا و تانگ

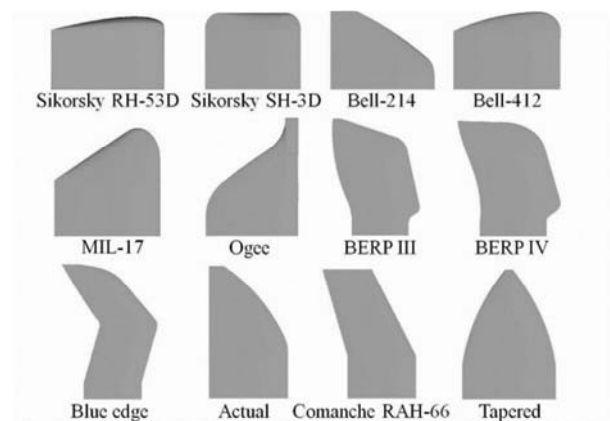


Fig. 3 Various geometrical shapes of the rotor blades tip
شکل 3 شکل‌های هندسی مختلف نوک پره‌های روتور

شکل 1 نشان داده شده است. شبکه‌ی کاملاً باسازمان حول روتور در این تحقیق با نرم‌افزار (آیسم سی. اف. دی)⁷ ایجاد شده است [7]. شبکه حول روتور از نوع O-grid می‌باشد. برای در نظر گرفتن بهتر لایه مرزی با توجه به حدود عدد Y^+ یک ضخامت اولین لایه شبکه حول پره روتور 0.0003 متر می‌باشد. در "شکل 3"، شکل‌های هندسی نوک پره‌های انتخابی نشان داده شده است. شکل‌های هندسی شامل نوک پره‌های بالگردهای سیکورسکی RH-53D⁸ و SH-3D⁹، میل¹⁰، بل¹¹، بل-214¹⁰، بل-412¹¹، کومانچی¹¹ RAH-66 و نیز پره‌هایی با نوک مخروطی، اکچوال، اوجی، یوروکوپتر¹² لبه آبی¹³ [5]، برپ³ و برپ 4 می‌باشند که در این تحقیق برای تحلیل آپرودینامیکی استفاده قرار می‌شوند. بر روی تمام این پره‌ها نیز از شبکه باسازمان استفاده شده که برای نمونه برای پره برپ 4 شبکه آن در "شکل 4" نشان داده شده است. "شکل 5" نیز شرایط مرزی مورد استفاده در این مقاله برای دامنه محاسباتی را نشان می‌دهد. شرایط مرزی مورد استفاده در دامنه محاسباتی حول پره روتور شامل چهار نوع شرط مرزی دیواره¹⁴، متناوب¹⁵، تقارن¹⁶ و فشار دور دست¹⁷ می‌باشد و این موارد در نرم‌افزار فلونت⁵ تعریف می‌شوند [8]. با توجه به شرایط سطح دریا دمای اولیه روی سطح پره و مرز دور دست 300 کلوبین و فشار استاتیک مرز دور دست 101325 پاسکال در نظر گرفته شده است.

2-روش تحقیق

مشهورترین مدل برای اعتبارسنجی نتایج جریان حول روتور بالگردها، مدل کارادونا و تانگ است [6]. در این تحقیق از نتایج روتور کارادونا و تانگ با مشخصات حالت پروازی ایستا، دو پره با مقطع ایرفویل ناکا⁶ 0012، شعاع 114.3 سانتی‌متر، شکل هندسی نوک پره به صورت تخت، وتر ثابت 19.05 سانتی‌متر، پره بدون پیچش و در زاویه گام 8 درجه و سرعت‌های دورانی مختلف

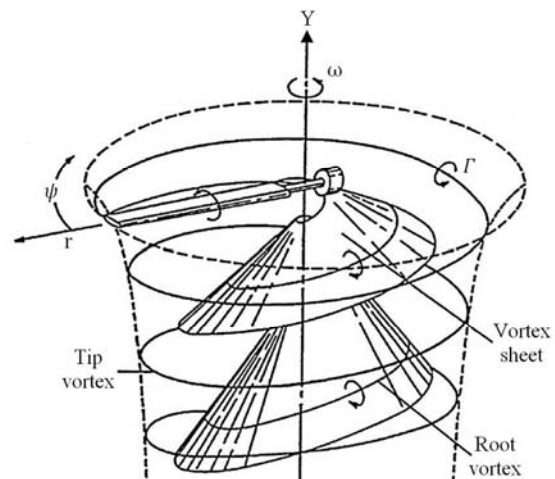


Fig. 1 Vortex wakes of the helicopter rotor in hovering flight [3]

شکل 1 دنباله‌های گردابی روتور بالگرد در پرواز ایستایی (درجا) [3]

⁷ ICEM CFD software

⁸ Sikorsky

⁹ MIL

¹⁰ Bell

¹¹ Comanche

¹² Eurocopter

¹³ Blue edge

¹⁴ Wall

¹⁵ Periodic

¹⁶ Symmetric

¹⁷ Pressure Far - Field

¹ Down - Wash

² Up - Wash

³ BERP (British Experimental Rotor Programme)

⁴ Brocklehurst and Barakos

⁵ Fluent software

⁶ NACA (National Advisory Committee for Aeronautics)

جدول 1 مقایسه ضرایب آیرودینامیکی سه شبکه درشت، متوسط و ریز

Table 1 Comparison of the aerodynamic coefficients of the coarse, medium and fine grids

ابعاد شبکه	تعداد گره	ضریب گشتاور	ضریب پیش‌ران
درشت	271580	0.001635	0.01240
متوسط	565528	0.000517	0.00450
ریز	905236	0.000521	0.00455

نسبت به شبکه درشت: ضریب گشتاور (-68.38%)، ضریب پیش‌ران (-63.46%)
نسبت به شبکه متوسط: ضریب گشتاور (+0.77%)، ضریب پیش‌ران (+0.44%)

مستطیلی (0.89, 0.89 و 0.96 از شعاع روتور) و نتایج تجربی در سرعت دورانی 2540 دور بر دقیقه را نشان می‌دهد. همان‌طور که مشاهده می‌شود، نتایج این تحقیق بسیار به نتایج تجربی نزدیک است.

در جدول 2 ضرایب آیرودینامیکی برای سرعت‌های دورانی مختلف حاصل از این تحقیق با نتایج تجربی مقایسه شده است. همان‌طور که در جدول 2 دیده می‌شود، مقادیر ضریب پیش‌ران نزدیک به نتایج تجربی کارادونا و تانگ [6] می‌باشند. از مقایسه ضریب پیش‌ران با نتایج تجربی در سرعت‌های دورانی مختلف، مقدار خطا در تمام موارد حدود 1.3 درصد می‌باشد.

جدول 3، مقایسه ضرایب آیرودینامیکی پیش‌ران و گشتاور پره‌های مختلف انتخابی را با پره مستطیلی کارادونا و تانگ در سرعت‌های دورانی 1250 و 2540 دور بر دقیقه را نشان می‌دهد. از جدول 3 نتیجه می‌شود که با توجه به نتایج سیزده مدل روتور مختلف، اگر افزایش ضریب پیش‌ران مهم باشد، به ترتیب از مقدار زیاد به کم ضریب پیش‌ران پره‌های برپ 4، لبه آبی، اکیچوال، بل-214 و برپ 3 نسبت به پره مستطیلی افزایش و افت نوک پره

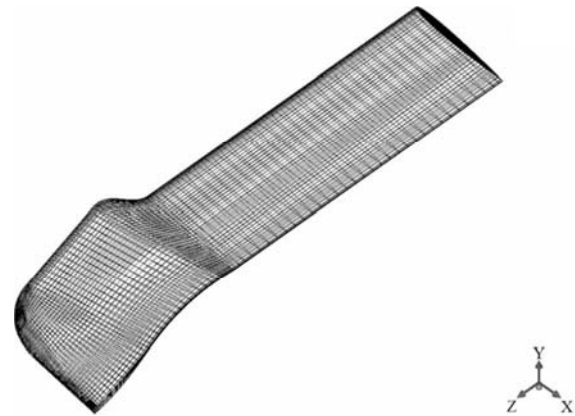


Fig. 4 The grid structure on the BERP IV blade

شکل 4 شبکه با سازمان بر روی پره BERP IV

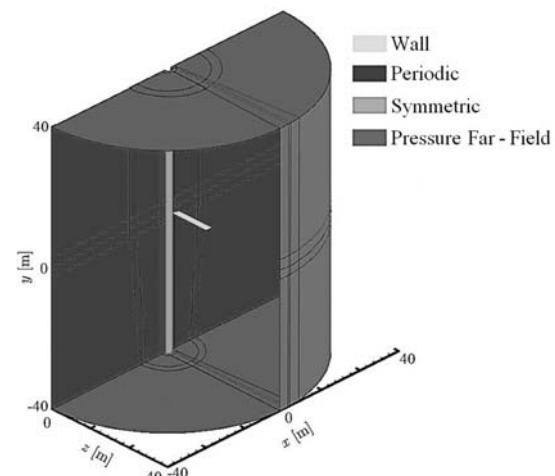


Fig. 5 Boundary conditions

شکل 5 شرایط مرزی

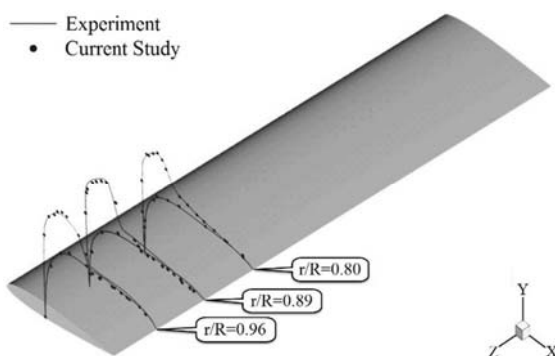


Fig. 6 Comparison of the experiment pressure distribution and current study in three section

شکل 6 مقایسه توزیع فشار با نتایج تجربی در سه مقطع

جدول 2 مقایسه ضرایب آیرودینامیکی با نتایج تجربی

Table 2 Comparison of the aerodynamic coefficients and experiment

درصد اختلاف نسبت به نتایج کارادونا و تانگ	ضریب گشتاور	ضریب پیش‌ران	سرعت دورانی (RPM)
-1.3072%	0.000517	0.00453	1250
+1.3187%	0.000541	0.00461	1750
+1.3097%	0.000569	0.00468	2250
+1.3027%	0.000609	0.00479	2500

3- بررسی حساسیت به شبکه¹

برای بررسی حساسیت به شبکه در جدول 1 ضرایب آیرودینامیکی گشتاور و پیش‌ران برای سه شبکه با ابعاد سلولی درشت، متوسط و ریز روی مدل کارادونا و تانگ بدست آمده و با یکدیگر مقایسه شده است. اعداد داخل پرانتز جدول 1 نیز اختلاف مقادیر به دست آمده با شبکه درشت یا متوسط را نشان می‌دهند. با توجه به جدول 1 و مقایسه ضرایب آیرودینامیکی، شبکه درشت برای حل از لحاظ تعداد سلول ناکافی است و همچنین شبکه ریز هم اگر چه جواب‌های دقیق‌تری ارائه می‌دهد، اما مدت زمان زیادی طول می‌کشد تا هم‌گرا شود. بنابراین شبکه متوسط انتخاب می‌شود. گفتنی است که برای سایر پره‌های مورد نظر این مقاله نیز از شبکه‌ای با ویژگی شبکه متوسط استفاده می‌شود.

4- اعتبارسنجی نتایج

تمام موارد بررسی شده از نظر دقت، مدل آشفتگی و شبکه‌بندی در شرایطی که سرعت جریان نزدیک نوک پره به ماخ بحرانی نزدیک می‌شود، با نمایش توزیع فشار و نتایج کارادونا و تانگ در "شکل 6" اعتبارسنجی می‌شود. در این مقاله نتایج مدل‌های مختلف (رنس) برای یک روتور معروف با یکدیگر مقایسه و در نهایت مدل آشفتگی $k-\epsilon$ استاندارد و روش بالادست (رو) با دقت مرتبه دوم انتخاب شده است. در "شکل 6" مقایسه توزیع فشار در سه مقطع عمود بر پره

¹ Grid resolution

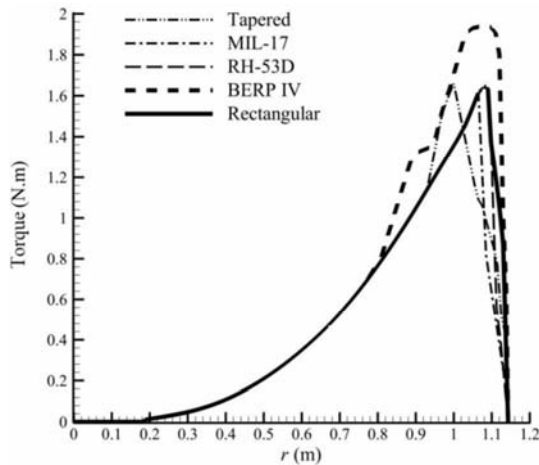


Fig. 8 Comparison of the torque distribution along the selected blades

شکل 8 مقایسه توزیع گشتاور در طول پره‌های انتخابی

بررسی و از این طریق هندسه‌های مناسب جهت افزایش نیروی پیش‌ران و کاهش گشتاور پیشنهاد می‌شود. تغییر شکل در نوک پره باعث تغییرات آپرودینامیکی مهمی در ضرایب پیش‌ران و گشتاور می‌شود.

با توجه به نتایج اگر افزایش ضریب پیش‌ران مهم باشد، ضریب پیش‌ران پره‌های برپ 4، یوروکوپتر لبه آبی، نوک اکچوال، بالگرد بل-214 و برپ 3 نسبت به پره مستطیلی افزایش و اگر کاهش ضریب گشتاور مورد توجه باشد، ضریب گشتاور پره‌های بالگرد میل-17، سیکورسکی RH-53D، نوک مخروطی، بالگرد بل-412، سیکورسکی SH-3D و کومانچی RAH-66 نسبت به پره مستطیلی کاهش یافته و برای پره‌های برپ 3 و 4، نوک اوجی و بالگرد بل-214 بیشتر شده است. که با توجه به رابطه مستقیم ضریب گشتاور با توان روتور، کاهش ضریب گشتاور باعث کاهش توان مصرفی روتور و در نتیجه مصرف سوخت کمتر و برد بیشتر بالگرد می‌شود.

در پایان نیز باید به این نکته اشاره کرد که دنباله گردایی ایجاد شده در نوک پره که منجر به افت و همچنین تداخل با پره دیگر روتور می‌شود (این پدیده ایجاد ارتعاشات و نویز می‌کند)، با تغییر شکل هندسی نوک پره می‌تواند بهبود یا کاهش یابد و این خود نیازمند به پروژه دیگر در ادامه این زمینه می‌باشد.

6- فهرست علائم

C	اندازه وتر پره روتور (m)
C_Q	ضریب گشتاور
C_T	ضریب پیش‌ران
R	شعاع روتور بالگرد (m)

7- مراجع

- [1] W. Johnson, *Helicopter theory*, pp. 73, New York: Dover Publications, 1994.
- [2] S. Goldstein, Vortex theory of screw propellers, Proceedings of the Royal Society of London, Vol. 123, pp. 440-465, 1929.
- [3] A. T. Conlisk, Modern helicopter rotor aerodynamics, *Progress in Aerospace Sciences*, Vol. 37, No. 5, pp. 419-476, 2001.
- [4] J. Gordon Leishman, *Principles of helicopter aerodynamics*, Second Edition, pp. 74-75, New York: Cambridge University Press, 2006.
- [5] A. Brocklehurst, G. N. Barakos, A review of helicopter rotor blade tip shapes, *Progress in Aerospace Sciences*, Vol. 56, No. 1, pp. 35-74, 2013.
- [6] F. X. Caradonna, C. Tung, Experimental and analytical studies of a model helicopter rotor in hover, *Vertica*, Vol. 5, No. 2, pp. 149-161, 1981.
- [7] ANSYS ICEM CFD tutorial manual, Release 14.5, Accessed on 30 October 2012; <http://www.ansys.com>.
- [8] ANSYS Fluent user's guide, Release 15.0, Accessed on 29 November 2013; <http://www.ansys.com>.

جدول 3 مقایسه ضرایب آپرودینامیکی پیش‌ران و گشتاور پره‌های مختلف

Table 3 Comparison of different blades aerodynamic coefficients

نوع طراحی نوک پره	ضریب گشتاور 1250 دور بر دقیقه	ضریب پیش‌ران 1250 دور بر دقیقه	ضریب گشتاور 2540 دور بر دقیقه	ضریب پیش‌ران 2540 دور بر دقیقه
مخروطی	(-9.61%)	(-40.62%)	(-9.52%)	(-25.68%)
میل-17	(-11.53%)	(-10.82%)	(-11.11%)	(-2.09%)
بل-214	(+1.92%)	(+1.54%)	(+3.07%)	(+7.72%)
بل-412	(-7.69%)	(-11.92%)	(-7.93%)	(-2.92%)
برپ 3	(+48.07%)	(+0.88%)	(+33.33%)	(+7.51%)
برپ 4	(+32.69%)	(+7.50%)	(+23.81%)	(+12.94%)
RAH-66	(-55.77%)	(-10.59%)	(-1.58%)	(-1.88%)
لبه آبی	(0%)	(+5.07%)	(+1.58%)	(+8.77%)
اکچوال	(+3.84%)	(+2.21%)	(0%)	(+7.93%)
اوجی	(+3.84%)	(-32.23%)	(+6.35%)	(-19.41%)
RH-53D	(-9.61%)	(-12.80%)	(-9.52%)	(-4.17%)
SH-3D	(-5.77%)	(-5.74%)	(-1.58%)	(+7.72%)

کاهش یافته و در نتیجه عملکرد روتور افزایش می‌یابد. همچنین اگر کاهش ضریب گشتاور مورد توجه باشد، به ترتیب ضریب گشتاور پره‌های میل-17، سیکورسکی RH-53D، مخروطی، بل-412، سیکورسکی SH-3D و کومانچی RAH-66 نسبت به پره مستطیلی کاهش یافته است.

"شکل‌های 7 و 8" به ترتیب نمودار توزیع نیروی پیش‌ران و گشتاور در طول شعاعی چند نمونه از پره‌های انتخابی این تحقیق با پره کارادونا و تانگ در سرعت دورانی 1250 دور بر دقیقه را مقایسه می‌کند.

با مشاهده این نتایج، نیروی پیش‌ران پره‌های برپ 4 و لبه آبی بیشتر از پره مستطیلی و پره‌های دیگر است و به ترتیب گشتاور پره‌های میل-17، سیکورسکی RH-53D و مخروطی نسبت به پره مستطیلی کاهش یافته است و همچنین گشتاور برپ 4 زیاد می‌شود، که این نشان دهنده علت اصلی تأثیر تغییر شکل هندسی نوک پره بر ضرایب آپرودینامیکی می‌باشد.

با افزایش سرعت دورانی و نزدیک شدن سرعت خطی نوک پره به عدد ماخ، تغییرات فشار و عدد ماخ در پره مستطیلی به صورت ناگهانی افزایش می‌یابد که نشان دهنده شوک گذر صوت می‌باشد، اما در بعضی از روتورها این امر تعدیل می‌شود. به دلیل افزایش سرعت خطی، تغییرات فشار و عدد ماخ در نوک پره نسبت به قسمت‌های نزدیک به ریشه پره زیادتر می‌باشد.

5- جمع بندی و نتیجه گیری

در این تحقیق با تغییر نوک پره بالگرد، تغییرات ضرایب آپرودینامیکی آن

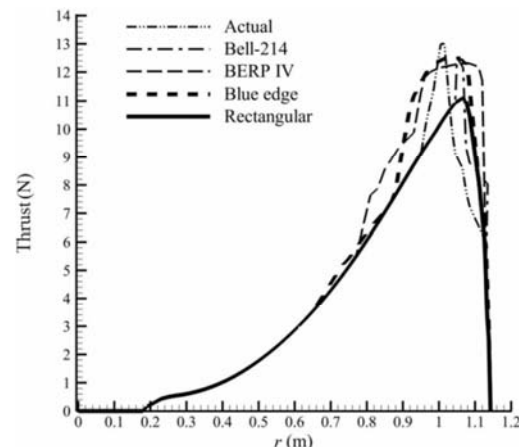


Fig. 7 Comparison of the thrust distribution along the selected blades

شکل 7 مقایسه توزیع نیروی پیش‌ران در طول پره‌های انتخابی