



بررسی کیفی اندرکنش موج ضربه‌ای و جریان مغشوش دو بعدی با استفاده از روش عددی ENO

سعید شریف زاده^۱، مانی فتحعلی^{۲*}، علی رضانی^۳

۱- کارشناسی ارشد مهندسی هوافضا، دانشگاه صنعتی خواجه نصیرالدین طوسی، تهران
۲-۳- استادیار مهندسی هوافضا، دانشگاه صنعتی خواجه نصیرالدین طوسی، تهران
* تهران، صندوق پستی ۱۶۷۶۵-۳۳۸۱، mfathali@kntu.ac.ir

چکیده- در تحقیق حاضر اندرکنش جریان مغشوش و موج ضربه‌ای مورد توجه قرار گرفته است. به این منظور جریان‌های آشفتگی با شدت اغتشاشی و طول مشخصه اغتشاشی متفاوت تولید و اثر آنها بر روی موج ضربه‌ای مورد بررسی قرار گرفته است. در این تحقیق معادلات ناویر استوکس در حالت دو بعدی و با استفاده از گسسته‌سازی زمانی- مکانی با دقت بالا به صورت عددی حل شده است. در گسسته‌سازی مکانی از دو روش استفاده شده است. در جهت عمود بر موج ضربه‌ای از یک حلگر بسیار دقیق با روش ذاتی بدون نوسان با دقت مرتبه شش و در جهت موازی با موج ضربه‌ای از روش پده مرتبه شش استفاده شده است. همچنین، انتگرال‌گیری زمانی به روش رونگ کوتای مرتبه سوم انجام شده است. نتایج نشان می‌دهد که به طور کلی سطح انرژی آشفتگی در عرض موج ضربه‌ای افزایش پیدا می‌کند. در عبور از موج ضربه‌ای، اغتشاشات با طول مشخصه بزرگ‌تر و شدت اولیه بیشتر افزایش بیشتری در سطح انرژی آشفتگی نشان می‌دهند. همچنین مشاهده شد که محل استقرار موج ضربه‌ای بسیار وابسته به شدت اغتشاشات جریان بالا دست می‌باشد ولی حساسیتی نسبت به طول مشخصه آنها ندارد. **کلیدواژگان:** شبیه‌سازی عددی مستقیم، روش ذاتی بدون نوسان، پده، موج ضربه‌ای، جریان مغشوش.

Qualitative study of interaction between the shock wave and two-dimensional turbulence flow by using ENO numerical method

S. Sharifzadeh¹, M. Fathali^{2*}, A. Ramezani³

1- MSc, Aero. Eng., K.N. Toosi Univ., Tehran, Iran
2,3- Assist. Prof., Aero. Eng., K.N. Toosi Univ., Tehran, Iran
* P.O.B. 16765-3381 Tehran, Iran. mfathali@kntu.ac.ir

Abstract- In this research, interaction of a shock wave with incoming turbulent flow is investigated. To this end, different turbulent flows with different intensities and integral length scales are generated and impact of these turbulent flows on a shock wave are examined. In this study, two-dimensional Navier-Stokes equation is numerically solved using a high order spatial-temporal discretization. For spatial discretization, two different methods are implemented. In stream wise direction, i.e. perpendicular to the shock wave, a sixth-order accurate essentially non-oscillatory method (ENO) has been used which is able to capture the shock wave. In spanwise direction, i.e. parallel to the shock wave, a sixth-order Pade scheme has been used which is able to accurately capture small scale flow field structures. Time integration is performed using a third-order Runge-Kutta method. Overall, it has been observed that the turbulent kinetic energy increases across the shock wave. Fluctuations with larger integral length scale show higher turbulent kinetic energy increase across the shock wave. Further, it has been observed that although the integral length scale of the upstream fluctuations does not influence the location of the shock, the intensity of the upstream fluctuations have a profound effect on the shock wave location.

Keywords: DNS, ENO, Pade, Shock wave, Turbulent Flow.

۱- مقدمه

در سالهای اخیر علاقه به هواپیماهای سرعت بالا و سیستم موتورهای ابرصوتی^۱ تحقیقات را مجدداً به سمت جریان‌های تراکم‌پذیر آشفته سوق داده است. به عنوان مثال، پدیده تداخل موج ضربه‌ای و جریان آشفته، که در سیستم موتورهای با سرعت بالا رخ می‌دهد، را نمی‌توان به طور دقیق مدل‌سازی نمود. کاربرد این پدیده در موتور اسکرم جت با ورودی مافوق صوت می‌باشد. پایداری سیستم موج ضرب‌های-ترین^۲ باعث محدود شدن عملکرد موتورهای اسکرم جت می‌شود و عدم کنترل تداخل موج ضربه‌ای با لایه مرزی آشفته در ورودی مافوق صوت فضاییها باعث عدم کارایی ۱۵٪ تا ۲۰٪ شده است. در شکل ۱ تداخل موج ضربه‌ای و جریان آشفته در یک موتور اسکرم جت نشان داده شده است [۲،۱]. در حقیقت شبیه‌سازی عددی تداخل موج ضربه‌ای با جریان آشفته از موضوعات تحقیقی جدید محسوب می‌شود. اولین مورد این محاسبات به مطالعه جزئیات تداخل آشفته همگن با موج ضربه‌ای قائم ضعیف ($M_1 \leq 1.2$) که توسط لی، ل و معین [۳] انجام گرفت، می‌پرداخت. لی و همکارانش معادلات ناویر استوکس سه بعدی و تراکم‌پذیر را با استفاده از شبکه غیریکنواخت برای تحلیل ضخامت موج ضربه‌ای حل کردند. در تحقیق بعدی، لی، ل و معین [۴] با استفاده از روش‌های مرتبه بالا تسخیر موج ضربه‌ای به مطالعه موج ضربه‌ای‌های قوی‌تر ($M_1 = 2, 3$) پرداختند. نتایج این تحقیقات با تحلیل خطی رینرز (۱۹۵۴) هم‌خوانی بالایی نشان می‌داد. همچنین، در این تحقیقات افزایش ورتیسیت، انرژی جنبشی و نوسانات ترمودینامیکی همراه با کاهش در مقیاس‌های میکرو تیلور مشاهده شد.

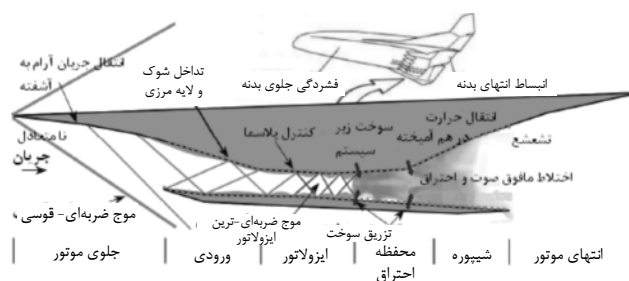
هاناپل و فریدریش [۵] از روش تسخیر موج ضربه‌ای برای محاسبه تداخل موج ضربه‌ای با آشفته‌گی آیزنتروییک و تراکم‌پذیر با عدد ماخ ۲ استفاده کردند. تداخل نوسانات تراکم‌پذیر با نوسانات سولونئودال در تضاد بود. افزایش انرژی جنبشی کمتر از زمانی بود که نوسانات روی داده متراکم بودند. زانگ و همکاران [۶] تحلیل خطی مک کنزی و وستفال را با حل عددی معادلات اوپلر دوبعدی مقایسه نمودند. در این تحقیق، آنها به ارزیابی تأثیر زاویه برخورد، شدت موج ضربه‌ای و افزایش اغتشاشات رویداده در برخورد موج آکوستیک و ورتیسیتی با موج ضربه‌ای پرداختند. در تحقیق آنها که روی تأثیر زاویه برخورد اغتشاشات (با دامنه ۱٪ و ۱۰٪) با موج ضربه‌ای قوی (ماخ ۸) انجام گرفت، دقت قابل قبول آنالیز خطی در پیش بینی رفتار میدان جریان اغتشاشی و آکوستیکی به تأیید رسید.

در تحقیق دیگری، ماهش و معین [۷] تداخل موج ضربه‌ای با موج آکوستیکی بالادست را به صورت مستقیم شبیه‌سازی کردند. در این تحقیق، وابستگی زاویه برخورد مورد بررسی قرار گرفت و نتایج با آنالیز خطی مقایسه شد که مطابقت خوبی بجز در نزدیکی زاویه بحرانی دیده شد. عدم تطابق در نزدیکی زاویه بحرانی را با توجه به این نکته که رژیم اطراف زاویه بحرانی مشابه جریان ترانسونیک می‌باشد و از این رو تقریب خطی با این رژیم مطابق نیست، توضیح دادند. هاسانی و همکاران [۸] تأثیر حرکت گردابه‌های بالا دست و دمای غیر همگن را روی افزایش و تولید آشفته‌گی مطالعه کردند.

میدوز و همکاران [۹] در مطالعه دو بعدی به بررسی تداخل موج ضربه‌ای و ورتکس پرداختند. در تحقیقات مشابهی، تداخل موج ضربه‌ای با میدان مغشوش همراه با گرادیان شدید چگالی مورد بررسی قرار گرفت.

روتمان [۱۰] حل عددی معادلات دو بعدی اوپلر را به منظور مطالعه پاسخ میدان اغتشاشات تصادفی آیزنتروییک به موج ضربه‌ای متحرک انجام داد. افزایش انرژی جنبشی و کاهش طول مشخصه میدان مغشوش در عبور از موج ضربه‌ای، در این مطالعه قابل مشاهده بود. مقایسه نتایج روتمان با نتایج آنالیز خطی توسط لی نشان دهنده مطابقت خوبی بود.

قبل از محاسبات سه بعدی، لی، ل و معین [۱۱] معادلات ناویراستوکس دوبعدی تراکم‌پذیر را به منظور مطالعه



شکل ۱ موتور اسکرم جت [۱]

1. Hypersonic
2. Train

در فرم با بعد استفاده شده است. معادلات حاکم به صورت بی بعد شده حل می‌شوند. طول دلخواه L_0^* و سرعت مرجع c_0^* به ترتیب به عنوان مقیاس طول و سرعت انتخاب شده است. سپس از چگالی و سرعت در وضعیت مرجع برای بی بعد کردن چگالی و سرعت استفاده می‌شود تا متغیرهای بدون بعد معادله (۱) بدست آید [۳،۲].

$$\begin{aligned} x_i &= \frac{x_i^*}{L_0^*}, & t &= \frac{t^* c_0^*}{L_0^*}, & u_i &= \frac{u_i^*}{c_0^*}, \\ \rho &= \frac{\rho^*}{\rho_0}, & T &= \frac{1}{\gamma - 1} \frac{T^*}{T_0^*}, & e &= \frac{e^*}{c_0^{*2}}, \\ \mu &= \frac{\mu^*}{\mu_0}, & p &= \frac{p^*}{\rho_0^* c_0^{*2}} = \frac{p^*}{\gamma p_0^*} \end{aligned} \quad (1)$$

فرم بدون بعد معادلات حاکم به صورت معادلات (۲، ۳، ۴) است [۳،۲].

$$\frac{\partial \rho}{\partial t} = - \frac{\partial}{\partial x_i} (\rho u_i) \quad (2)$$

$$\frac{\partial}{\partial t} (\rho u_i) = - \frac{\partial}{\partial x_j} (\rho u_i u_j + p \delta_{ij}) + \frac{\partial \tau_{ij}}{\partial x_j} \quad (3)$$

$$\begin{aligned} \frac{\partial E_t}{\partial t} &= - \frac{\partial}{\partial x_i} [(E_t + p) u_i] - \frac{\partial q_i}{\partial x_i} \\ &+ \frac{\partial}{\partial x_j} (u_i \tau_{ij}) \end{aligned} \quad (4)$$

روابط کمکی نیز به صورت معادلات (۵) تعریف می‌شوند [۳،۲].

$$\begin{aligned} \tau_{ij} &= \frac{\mu}{\text{Re}} \left(\frac{\partial u_i}{\partial x_j} + \frac{\partial u_j}{\partial x_i} - \frac{2}{3} \frac{\partial u_k}{\partial x_k} \delta_{ij} \right) \\ q_i &= - \frac{\mu}{\text{RePr}} \frac{\partial T}{\partial x_i} \end{aligned} \quad (5)$$

که عدد رینولدز به صورت معادله (۶) تعریف می‌شود [۳،۲].

$$\text{Re} = \frac{\rho_0^* c_0^* L_0^*}{\mu_0^*} \quad (6)$$

به طور مشابه قانون گاز کامل در فرم بدون بعد آن به صورت معادله (۷) در می‌آید [۳،۲].

$$p = \frac{\gamma - 1}{\gamma} \rho T \quad (7)$$

۲-۲ محاسبه مشتق مکانی

در هندسه جریان‌های همراه با موج ضربه‌ای در حالت دو بعدی، دو جهت قابل شناسایی است. جهت عمود بر موج ضربه‌ای و جهت موازی با موج ضربه‌ای که گسسته‌سازی مکانی هر کدام از جهات ملزومات خود را دارد.

تداخل آشفتگی دوبعدی با موج ضربه‌ای حل کردند. شبکه غیر یکنواخت برای حل ضخامت موج ضربه‌ای مورد استفاده قرار گرفت. در این تحقیق، افزایش رتیسیت و انرژی جنبشی همراه با کم شدن مقیاس میکرو تیلور در عبور از موج ضربه‌ای قابل مشاهده بود.

در ادامه تحقیقات ماهش و همکاران [۱۲] به بررسی ناپایداری موج ضربه‌ای در تداخل موج ضربه‌ای و جریان آشفته پرداختند. آنها با استفاده از روش شبیه‌سازی مستقیم به بررسی تداخل آشفتگی آیزنتروپیک همگن در برخورد به موج ضربه‌ای قائم پرداختند.

در تحقیق حاضر معادلات ناویراستوکس دو بعدی تراکم‌پذیر به منظور بررسی تداخل آشفتگی دوبعدی با موج ضربه‌ای حل شده است. در ورودی جریان، آشفتگی‌هایی با طول مشخصه و انرژی اغتشاشی متفاوت تولید و اثر موج ضربه‌ای بر روی این اغتشاشات در پایین دست جریان مورد توجه قرار گرفته است. همچنین اثر متقابل جریان اغتشاشی بر روی ساختار موج ضربه‌ای نیز بررسی شده است. از یک شبکه غیریکنواخت به منظور حل ضخامت موج ضربه‌ای استفاده شده است. در جهت موازی با موج ضربه‌ای به علت یکنواخت بودن شرایط ورودی و همچنین همگن بودن اغتشاشات شرط مرزی متناوب به کار گرفته شده است. با وجود این که با دو بعدی بودن میدان پدیده کشیدگی گردابه^۱ که در توسعه جریان آشفته مهم است از بین می‌رود ولی در این شبیه‌سازی با اعمال مداوم اغتشاشات در شرط مرزی بالا دست، تا حدی این قضیه جبران می‌شود. باید دقت کرد که هدف در این تحقیق، بررسی کیفی اثر برخورد اغتشاشات به موج ضربه‌ای می‌باشد که این پدیده را در آشفتگی دو بعدی هم می‌توان ملاحظه کرد.

۲- روند حل عددی با استفاده از شبیه‌سازی

عددی مستقیم

۲-۱- معادلات حاکم

معادلات حاکم، معادلات ناویراستوکس در حالت دو بعدی، غیردائم و تراکم‌پذیر می‌باشند. معادلات در مختصات کارتزین با متغیرهای بقایی به صورت مستقیم و بدون مدل‌سازی اغتشاشی حل می‌شوند. بالانویس * برای نشان دادن متغیرها

1. Vortex stretching

۲-۲-۱- جهت عمود بر موج ضربه‌ای

راه حل عملی برای حل ضخامت موج ضربه‌ای روش "تسخیر موج ضربه‌ای"^۱ است. مقالات زیادی در این زمینه وجود دارد (برای مثال هیرچ ۱۹۹۰). خلاصه‌ای از جمع‌بندی که منجر به این روش شده و در محاسبات این مقاله از آن استفاده شده است، در زیر آمده است. روش‌های کلاسیک برای گرفتن موج ضربه‌ای اضافه کردن ترم‌های دیفیوژن خطی به معادلات حاکم است. این قبیل روش‌ها اطمینانی از پایداری غیرخطی را نمی‌دهد. بنابراین برای موج ضربه‌ای قوی نتایج یا واگرا و یا حل نوسانی می‌شوند. روش‌های تسخیر موج ضربه‌ای برای معادلات غیرخطی هذلولوی بقایی طراحی شده است. اساس این روش‌ها اضافه کردن ترم لزجت غیرخطی به معادلات می‌باشد به نحوی که اطمینان از پایداری غیرخطی حاصل شود [۲].

توسعه روش‌های تسخیر موج ضربه‌ای مربوط به قضیه لکس-وندروف (لکس و وندروف ۱۹۶۰) می‌شود که نشان داد که آنچه باعث محدودیت پایداری در حل تقریبی معادلات اختلاف محدود بقایی می‌شود، ارضای معادله رنگین-هگونیو در عرض موج ضربه‌ای است. یک نامعادله آنتروپی (لروکس ۱۹۷۷ ماجدا و آشر ۱۹۷۹) اضافی نیاز است تا اطمینان حاصل شود که روش حل فیزیک مناسبی از معادلات اویلر را گرفته است. به عبارت دیگر موج ضربه‌ای انبساطی بدست نیاید. روش تسخیر موج ضربه‌ای مربوط می‌شود به روش‌های عددی که برای تقریب ترم‌های شار غیر لزج در معادلات حاکم استفاده می‌شود. روش‌های استاندارد برای ترم‌های لزج معمولاً تفاضل مرکزی می‌باشد. (در این مورد از روش پده^۲ مرتبه شش استفاده شده است) [۲].

در حقیقت هسته روش تسخیر موج ضربه‌ای تقریب یک بعدی هر کدام از ترم‌های شار است. به معادله هذلولوی یک بعدی بقای (۸) مراجعه می‌شود [۲، ۱۳-۱۶].

$$\frac{\partial u}{\partial t} + \frac{\partial}{\partial x} f(u) = 0 \quad (8)$$

جایی که $f(u)$ ترم شار غیرخطی است. با توجه به تئوری لکس-وندروف، مشتق مکانی را به صورت معادله (۹) تخمین زده می‌شود [۲، ۱۳-۱۶].

$$\frac{\hat{f}_{j+1/2} - \hat{f}_{j-1/2}}{\Delta x} \quad (9)$$

1. Shock Capturing
2. Pade

جایی که $\hat{f}_{j-1/2}$ و $\hat{f}_{j+1/2}$ شارهای عددی هستند که تابعی از مقادیر نقطه‌ای u هستند. شارهای عددی نیاز دارند که با معادلات حاکم در فرم معادله (۱۰) سازگار باشند [۱۳، ۱۶-۲].

$$\hat{f}(\dots, u, u, u, \dots) = f(u) \quad (10)$$

زمانی که انتگرال‌گیری زمانی انجام شود اکثر روش‌ها می‌توانند به شکل معادله (۱۱) نوشته شوند [۲، ۱۳-۱۶].

$$u_j^{n+1} = G(\dots, u_{j-1}^n, u_j^n, u_{j+1}^n, \dots) \quad (11)$$

شکل ترم‌های شار عددی و تابع G تفاوت یک روش تسخیر موج ضربه‌ای از دیگری است.

شکل نهایی روش ENO که در محاسبات این مقاله از آن استفاده شده است در زیر آمده است. یکی از ویژگی‌های این روش که آن را از سایر روش‌های تسخیر موج ضربه‌ای مجزا می‌کند حفظ مرتبه دقت در عبور از ناپیوستگی‌ها است. حال به تقریب ترم شار $\partial \hat{f} / \partial x$ مراجعه می‌شود. این امکان وجود دارد که ترم‌های متغیرهای مشخصه با هم تقریب زده شود (شا و همکاران ۱۹۹۱) یا ممکن است هر مؤلفه از المان به صورت جداگانه تقریب زده شود. روش دوم برای اجرای آسان‌تر انتخاب شده است. همچنین از تجزیه عمومی لکس-وندرافرای روش جریان بالادست استفاده شده است. ابتدا شار را به صورت معادله (۱۲) به دو بخش تقسیم می‌شود [۲، ۱۳-۱۶].

$$\vec{f}(\vec{q}) = \vec{f}^+(\vec{q}) + \vec{f}^-(\vec{q}) \quad (12)$$

جایی که شارهای \vec{f}^+ و \vec{f}^- به صورت معادله (۱۳) تعریف می‌شوند [۲، ۱۳-۱۶].

$$\vec{f}^\pm = \frac{(\vec{f} \pm \alpha \vec{q})}{2} \quad (13)$$

که α ماکزیمم مقدار $|u| + c$ در جهت x است. قابل ذکر است که با این تجزیه اطمینان حاصل می‌شود که \vec{f}^+ دارای مقادیر مشخصه مثبت و \vec{f}^- دارای مقادیر مشخصه منفی است. سپس روش جریان بالادست (در جهت مناسب) برای محاسبه هر دو مشتق مکانی مورد استفاده قرار می‌گیرد.

در اینجا هر دو مؤلفه \vec{f}^+ و \vec{f}^- با f نشان داده می‌شوند. مشتق f را به صورت معادله (۱۴) تقریب زده می‌شود [۲، ۱۳-۱۶].

$$\left. \frac{\partial f}{\partial x} \right|_{x=x_j} = \frac{\hat{f}_{j+1/2} - \hat{f}_{j-1/2}}{\Delta x} \quad (14)$$

جایی که شار عددی به صورت معادله (۱۵) تعریف می‌شود [۲، ۱۳-۱۶].

$$\hat{f}_{j+1/2} = \sum_{m=0}^r c(i-j, m) f[i, m] \quad (15)$$

جایی که ضرایب a_2 و a_3 به صورت ترم‌های از a_1 به صورت معادله (۲۰) بیان می‌شود [۱۷،۳،۲].

$$a_2 = \frac{1 + 2a_1}{3}, \quad a_3 = \frac{4 - a_1}{12} \quad (20)$$

در معادله (۲۰) برای نقاط داخلی ($j = 4$ تا $N - 3$) پارامتر a_1 برابر ۳ به کار برده می‌شود. معادله بالا همچنین در طول جهت‌های متناوب می‌تواند برای نقاط مرزی نیز به کار گرفته شود. در جهات غیر متناوب باید عباراتی برای نقاط مرزی نوشته شود تا معادلات بسته شود. این عبارات مجبور به ارضای گسسته‌سازی بقایای عمومی زمانی که به روش به کار برده شده در داخل کوپل می‌شوند، هستند. همچنین شکل سه قطری روش نیز حفظ می‌شود [۱۷،۳،۲]. این معادلات اضافی به صورت معادلات (۲۱، ۲۲، ۲۳) می‌باشند [۱۷،۳،۲].

$$2f'_1 + 4f'_2 = \frac{-5f_1 + 4f_2 + f_3}{\Delta s}; \quad j = 1 \quad (21)$$

$$f'_1 + 4f'_2 + f'_3 = 3 \frac{f_3 - f_1}{\Delta s}; \quad j = 2 \quad (22)$$

$$f'_2 + \tilde{a}_1 f'_3 + f'_4 = \tilde{a}_2 \frac{(f_4 - f_2)}{\Delta s} + \tilde{a}_3 \frac{(f_5 - f_1)}{\Delta s}; \quad j = 3 \quad (23)$$

متغیرهای \tilde{a}_1 و \tilde{a}_2 و \tilde{a}_3 به صورت معادله (۲۴) تعریف می‌شود [۱۷،۳،۲].

$$\tilde{a}_1 = 16 \frac{1 + 2a_1}{40 - a_1}, \quad \tilde{a}_2 = \frac{1 + 2\tilde{a}_1}{3} \\ \tilde{a}_3 = \frac{4 - \tilde{a}_1}{12} \quad (24)$$

عبارت‌های مشابهی برای نقاط N تا $N - 2$ نوشته می‌شود. نتایج سیستم معادلات بعداً توسط روش تجزیه LDU حل میشوند. نکته اینجاست که مشتق‌ها در شبکه یکنواخت حساب می‌شوند. از تبدیل کننده $h(s)$ برای بدست آوردن مشتق در فاصله نقاط غیر یکنواخت در جهت x استفاده می‌شود که به صورت معادله (۲۵) نوشته می‌شود [۱۷،۳،۲].

$$\frac{\partial f}{\partial x} = \frac{1}{h(s)} \frac{\partial f}{\partial s} \quad (25)$$

جایی که $h(s) = dx/ds$ است. آنالیز سری تیلور (ل، ل)، (۱۹۹۲) نشان داد که روش مورد استفاده در نقاط داخلی دقت مرتبه شش را دارا است. معادلات مورد استفاده در مرزها دقت

که i به عنوان چپ‌ترین نقطه در این روش مورد استفاده قرار می‌گیرد و $f[i, m]$ نشان دهنده اختلاف f است که به صورت معادله (۱۶) تعریف می‌شود [۱۶-۱۳،۲].

$$f[j, 0] = f(u_j) \\ f[j, 1] = f[j + 1, k - 1] - f[j, k - 1]; \quad k = 1, \dots, r \quad (16)$$

که r نشان دهنده مرتبه مشتق مکانی در این روش است. روش ذاتی بدون نوسان^۱ را به هر مرتبه‌ای به این روش می‌توان ساخت. نکته‌ای که در مورد معادله بالا می‌توان بیان کرد این است که سازگاری مورد نیاز معادله (۱۰) را ارضا می‌کند. ضریب $c(s, m)$ به وسیله معادله (۱۷) مشخص می‌شود [۱۶-۱۳،۲].

$$c(s, m) = \frac{1}{(m + 1)!} \sum_{l=s}^{s+m} \prod_{\substack{p=s \\ p \neq l}}^{s+m} (-p + 1) \quad (17)$$

این ضریب یک بار محاسبه و ذخیره می‌شود. بعداً یک پروسه تطبیقی برای تعیین شمارنده i مورد استفاده قرار می‌گیرد. روی هم رفته زمانی که مرتبه روش انتخاب می‌شود، متغیر i در معادله (۱۵) انتخاب می‌شود تا کوچک‌ترین مقدار مطلق در اختلاف‌ها در هر مرتبه دقتی از k بدست آید. ابتدا از $j = j + 1$ یا $i = j$ (بستگی به جهت روش جریان بالادست) شروع می‌شود و شرط منطقی معادله (۱۸) اعمال می‌شود [۱۶-۱۳،۲].

$$i = i - 1 \\ \text{if } |f[i, k]| > |f[i - 1, k]|; \quad k = 1 \dots r \quad (18)$$

در این تحقیق از ENO مرتبه شش به علت مغشوش بودن میدان، در جهت عمود بر موج ضربه‌ای استفاده شده است.

۲-۲-۲- جهت موازی با موج ضربه‌ای

برای محاسبه مشتق مکانی معادلات حاکم از روش پده اصلاح شده که توسط ل، ل [۱۷] توسعه داده شده است استفاده می‌شود. اولین مشتق در شبکه یکنواخت به وسیله معادله ضمنی (۱۹) محاسبه می‌شود.

$$f'_{j-1} + a_1 f'_j + f'_{j+1} = \frac{(f_{j+1} - f_{j-1})}{\Delta s} + a_3 \frac{(f_{j+2} - f_{j-2})}{\Delta s} \quad (19)$$

1. Essentially non-oscillatory (ENO)

[۱۷،۳،۲]

برای روش اختلاف محدود بیان شده توسط معادله (۱۹) عدد موج اصلاح شده به صورت معادله (۳۱) بیان می‌شود

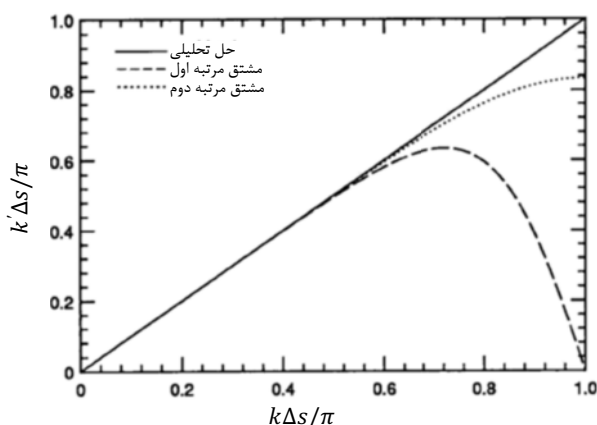
$$k'\Delta s = 2 \frac{(a_2 \sin k\Delta s + a_3 \sin 2k\Delta s)}{a_1 + 2 \cos k\Delta s} \quad (31)$$

شکل ۲ دقت روش مکانی را نشان می‌دهد، جایی که عدد موج اصلاح شده با مقدار دقیق آن مقایسه شده است. توجه شود که $\sqrt{k'^2}$ برای مشتق مرتبه دوم رسم شده است. همان طور که مشاهده می‌شود، ۵۵٪ نمودار دارای دقت بسیار خوبی است. در این تحقیق برای محاسبه مشتق مکانی در جهت موازی با موج ضربه‌ای از روش پده مرتبه شش به علت حفظ مرتبه دقت در اعداد موج بالا استفاده شده است [۱۷،۳،۲].

۲-۳- انتگرال گیری زمانی

برای انتگرال گیری زمانی از یک روش صریح استفاده می‌شود. روش رونگ کوتای فشرده مرتبه سوم ورای [۱۸] برای پیش روی متغیرهای بقایی مسأله $(\rho, \rho u_i, E_t)$ مورد استفاده قرار می‌گیرد. زمانی که برای معادله $dy/dt = f(y, t)$ بکار می‌رود، یک روش پیش‌بینی-تصحیح کننده را به کار می‌برد تا از t_n به t_{n+1} برسد. این روش به صورت معادلات (۳۲، ۳۳ و ۳۴) است [۱۸،۳،۲].

$$y_{n+1/3} = y_n + \frac{8}{15} \Delta t f(y_n, t_n) \quad (32)$$



شکل ۲ عدد موج اصلاح شده در روش پده مرتبه ششم [۲]

$$y_{n+\frac{2}{3}} = y_n + \frac{1}{4} \Delta t f(y_n, t_n)$$

کتر دارند، معادله‌های (۲۱) و (۲۲) به ترتیب دقت مرتبه سه و چهار را دارند.

روش‌های فشرده مشابهی برای محاسبه مشتق دوم استفاده می‌شود. این معادلات که در نقاط داخلی $(j = 3$ تا $N - 2)$ استفاده می‌شود به صورت معادله (۲۶) است [۱۷،۳،۲].

$$f''_{j-1} + b_1 f''_j + f''_{j+1} = b_2 \frac{f_{j+1} - 2f_j + f_{j-1}}{\Delta s^2} + b_3 \frac{f_{j+2} - 2f_j + f_{j-2}}{\Delta s^2} \quad (26)$$

جایی که b_2 و b_3 به صورت معادله (۲۷) حساب می‌شوند [۳،۱۷،۲].

$$b_2 = 4 \frac{(b_1 - 1)}{3}, \quad b_3 = \frac{10 - b_1}{12} \quad (27)$$

متغیر b_1 برابر $11/2$ قرار داده می‌شوند در نتیجه دقت مرتبه شش بدست می‌آید [۱۷،۳،۲].

در طول جهات غیر متناوب، سیستم معادلات به وسیله معادلات (۲۸) و (۲۹) نزدیک مرزها بسته می‌شود [۱۷،۳،۲].

$$f''_1 + 11f''_2 = \frac{13f_1 - 27f_2 + 15f_3 - f_4}{\Delta s^2}; \quad j = 1 \quad (28)$$

$$f''_1 + 10f''_2 + f''_3 = \frac{12(f_3 - 2f_2 + f_1)}{\Delta s^2}; \quad j = 2. \quad (29)$$

معادلات (۲۸) و (۲۹) به ترتیب دارای دقت سه و چهار هستند. عبارتهای مشابهی برای نقاطی که در سایر مرزها هستند، نوشته می‌شود. سپس سیستم معادلات برای بدست آوردن مشتق دوم در شبکه یکنواخت حل می‌شود و عبارت تحلیلی $h(s)$ برای بدست آوردن مشتق دوم روی نقاط گیریکنواخت در جهت جریان استفاده می‌شود که به صورت معادله (۳۰) است [۱۷،۳،۲].

$$\frac{\partial^2 f}{\partial x^2} = \frac{1}{h^2} \frac{\partial^2 f}{\partial s^2} - \frac{h'}{h^2} \frac{\partial f}{\partial x} \quad (30)$$

روش مورد استفاده برای محاسبه مشتقها در نقاط داخلی دقت خوبی دارند و باعث می‌شود که دقت مرتبه شش بدست آید. آنالیز فوریه و عدد موج اصلاح شده وسیله مؤثری برای کیفیت دقت مشخصه‌ها فراهم می‌کند. با توجه به مشتق گیری از تابع e^{ikx} ، حل تحلیلی عبارت از ike^{ikx} است. از طرف دیگر مشتق عددی حلی به فرم $ik'e^{ikx}$ نتیجه خواهد داد. متغیر k' تابعی از k است و عدد موج اصلاح شده نام دارد. نزدیکی k' به k اندازه گیری دقت روش را فراهم می‌آورد

ترم‌های غیرخطی باعث ایجاد آبشار انرژی^۳، ایجاد جریان آشوبناک^۴ و توسعه جریان مغشوش می‌شوند. بنابراین، این مسأله با وجود سادگی ساختاری مسأله مناسبی برای ارزیابی روش در جریان مغشوش می‌باشد. برای این منظور مسأله ریمان یا لوله موج ضربه‌ای مورد بررسی قرار گرفته است. این مسأله با وجود سادگی هندسه آن تمامی مودهای سیالاتی، یعنی امواج ضربه‌ای، آنتروپی و انبساطی را شامل می‌شود. از طرفی، وجود حل تحلیلی برای مسأله ریمان، این جریان را برای ارزیابی دقت و صحت روش‌های عددی بسیار مناسب می‌کند.

مسأله ریمان یا لوله موج ضربه‌ای در کلی‌ترین حالت شامل یک ناحیه گاز پر فشار می‌باشد که توسط دیافراگم از ناحیه گاز کم فشار جدا شده است. در اینجا، برای توصیف شرایط مسأله مقادیر ناحیه گاز پر فشار با زیروند ۴ و ناحیه گاز با فشار پایین است با زیروند ۱ به صورت معادله (۳۶) مشخص شده است.

$$\begin{aligned} \rho_4 &= 1.0 & \rho_1 &= 0.125 \\ V_4 &= 1.0 & V_1 &= 0.0 \\ P_4 &= 1.0 & P_1 &= 0.1 \\ \gamma_4 &= 1.4 & \gamma_1 &= 1.4 \end{aligned} \quad (36)$$

مقایسه نتایج بدست آمده برای چگالی با استفاده از روش ذاتی بدون نوسان مرتبه شش با ۱۰۰ نقطه و حل تحلیلی در زمان $t = 2$ ، در شکل ۳ نمایش داده شده است. تطابق کامل نتایج با حل تحلیلی، به ویژه عدم نوسان میدان فشار در محل موج ضربه‌ای، مؤید دقت روش عددی می‌باشد. بعد از اطمینان از صحت روش در بخش بعدی به بررسی کیفی تداخل موج ضربه‌ای و جریان مغشوش پرداخته می‌شود.

۳-۲- گردابه تیلور-گرین

گردابه تیلور-گرین در مکانیک سیالات، جریان ناپایای از استهلاک گردابه است که به حل دقیق معادلات ناویر-استوکس در مختصات کارتزین نزدیک است. این نام از فیزیکدان و ریاضیدان انگلیسی جفری اینگرام تیلور و همکارش گرین [۱۹] گرفته شده است.

$$+ \frac{5}{12} \Delta t f(y_{n+1/3}, t_{n+1/3}) \quad (33)$$

$$y_{n+1} = y_n + \frac{1}{4} \Delta t f(y_n, t_n) + \frac{3}{4} \Delta t f(y_{n+2/3}, t_{n+2/3}) \quad (34)$$

که گام‌های زمانی به صورت معادله (۳۵) تعریف می‌شود.

$$\begin{aligned} t_{n+1/3} &= t + \frac{8}{15} \Delta t; \\ t_{n+2/3} &= t_n + \frac{2}{3} \Delta t \end{aligned} \quad (35)$$

گام زمانی بنابر نیاز به پایداری همرفتی^۱ و لزج^۲ محدود می‌شود. معیار همرفتی محدودیت بیشتری را نسبت به معیار دیگر برای محاسبات دارد. دقت رایج مورد نیاز نیز باعث محدود شدن عدد CFL به کمتر از ۰/۵ می‌شود [۱۸،۳،۲].

۳- نتایج

در این قسمت به بررسی نتایج بدست آمده از تداخل موج ضربه‌ای با جریان آشفته با استفاده از شبیه‌سازی عددی مستقیم پرداخته می‌شود. ابتدا، جهت اعتبارسنجی روش محاسباتی و برنامه کامپیوتری، در قسمت ۳-۱ مسأله لوله موج ضربه‌ای مورد بررسی قرار می‌گیرد و نتایج بدست آمده با حل تحلیلی مقایسه می‌شود. در قسمت ۳-۲ به بررسی مسأله گردابه تیلور-گرین پرداخته می‌شود. از حل گردابه تیلور-گرین برای امتحان کردن و معتبرسازی دقت زمانی الگوریتم ناویر-استوکس استفاده می‌شود. بعد از کسب اطمینان از صحت و دقت روش، در قسمت ۳-۳ به بررسی کیفی تداخل موج ضربه‌ای و جریان آشفته در حالت دو بعدی پرداخته می‌شود. در این قسمت، هدف مشاهده تأثیر کیفی موج ضربه‌ای بر روی جریان اغتشاشی و همچنین تأثیر متقابل جریان اغتشاشی بر موج ضربه‌ای، می‌باشد.

۳-۱- معادله اویلر در لوله موج ضربه‌ای

همان‌طور که اشاره شد، این بخش به بررسی دقت روش در محاسبه شارها و همچنین توانایی آن در تسخیر ناپیوستگی‌ها پرداخته می‌شود. حل دقیق مسأله ریمان مستندی بر حل درست ترم‌های غیرخطی معادله ناویر استوکس می‌باشد. این

3. Energy cascade
4. Chaotic

1. Convective
2. Viscous

صورت معادله (۴۱) داده می‌شود.

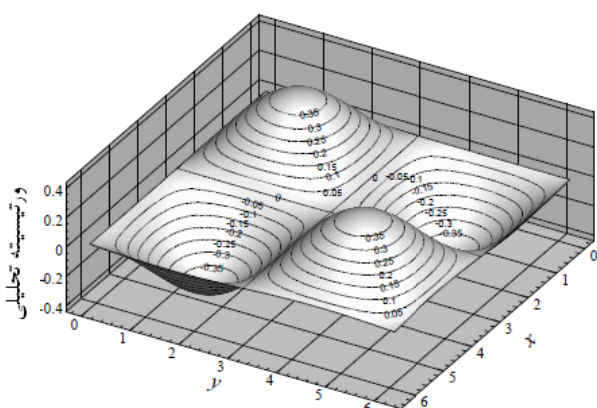
$$\omega = 2 \sin x \sin y F(t) \hat{z}. \quad (41)$$

از حل گردابه تیلور-گرین برای امتحان کردن و معتبرسازی دقت زمانی الگوریتم ناویر-استکوس استفاده می‌شود [۲۱،۲۰]. برای بررسی دقت روش عددی معادلات ناویر استکوس در حالت دو بعدی برای گردابه تیلور-گرین در زمان ۰/۱ ثانیه با ماخ ۰/۲ و عدد رینولدز ۱۰۰ در شرایط مرزی متناوب حل شده است.

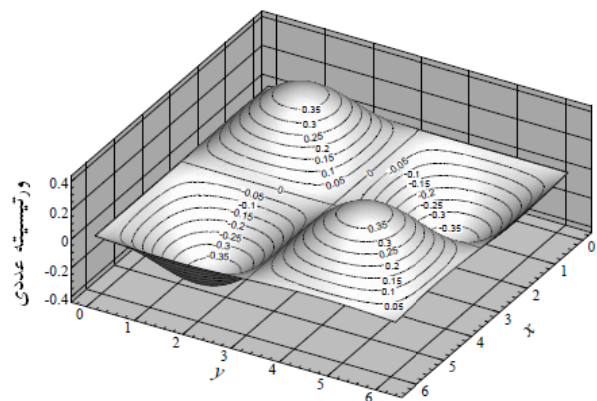
پارامترهای شبیه‌سازی در جدول ۱ آورده شده است. در شکل ۴ کانتور ورتیسیت در حالت تحلیلی و عددی با هم مقایسه شده است.

جدول ۱ پارامترهای شبیه‌سازی گردابه تیلور-گرین

۰/۷	۱۰۰	۰/۲	2π	2π	2π	۱۲۸	۱۲۸
-----	-----	-----	--------	--------	--------	-----	-----

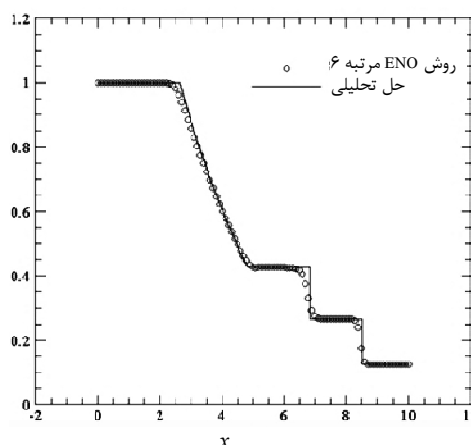


(الف)



(ب)

شکل ۴ مقایسه کانتور ورتیسیت الف- حل تحلیلی ب- حل عددی



شکل ۳ مقایسه حل عددی نمودار تغییرات چگالی با حل تحلیلی در زمان $t = 2$

در کار اصلی تیلور و گرین جریان خاصی را در سه بعد مورد ارزیابی قرار دادند که سه مؤلفه سرعت $V = (u, v, w)$ در زمان $t = 0$ به صورت معادله (۳۷) است.

$$\begin{aligned} u &= A \cos ax \sin by \sin cz, \\ v &= B \sin ax \cos by \sin cz, \\ w &= C \sin ax \sin by \cos cz. \end{aligned} \quad (37)$$

از معادله پیوستگی $\nabla \cdot V = 0$ برای بدست آوردن ارزیابی قرار دادند که سه مؤلفه سرعت $V = (u, v, w)$ در زمان $t = 0$ به صورت معادله (۳۸) ارائه می‌شود که فضای محاسباتی به صورت $0 \leq x, y \leq 2\pi$ است [۱۹].

$$\begin{aligned} u &= \sin x \cos y F(t), \\ v &= -\cos x \sin y F(t), \end{aligned} \quad (38)$$

جایی که $F(t) = e^{-2vt}$ است.

با دنبال کردن حل تحلیلی تیلور-گرین [۱۹] در حالت دو بعدی و با قرار دادن $A = a = b = 1$ ، اگر تابع نمایی به صورت سری تیلور $F(t) = 1 - 2vt + O(t^2)$ بسط داده شود مطابقت خوبی با این حل تحلیلی پیدا می‌شود. میدان فشار p با جایگذاری حل سرعت در معادله مومنتم بدست می‌آید که به صورت معادله (۳۹) است.

$$p = \frac{\rho}{4} (\cos 2x + \cos 2y) F^2(t). \quad (39)$$

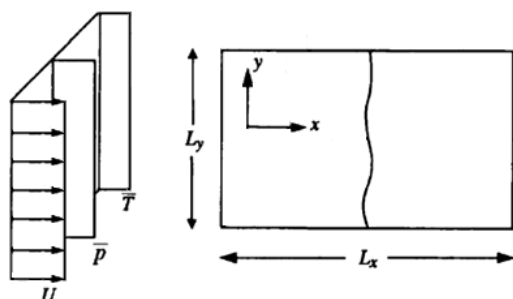
تابع جریان حل گردابه تیلور-گرین که $V = \nabla \times \psi$ را ارضا می‌کند سرعت V به صورت معادله (۴۰) است.

$$\psi = \sin x \sin y F(t) \hat{z}. \quad (40)$$

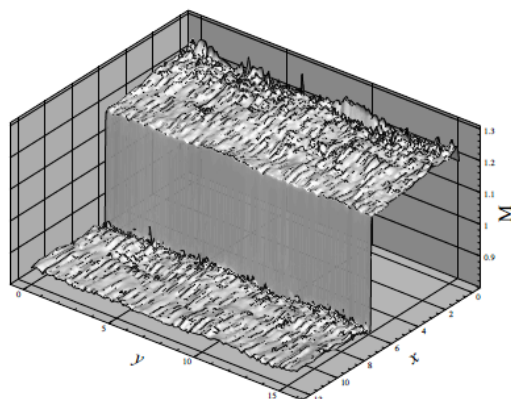
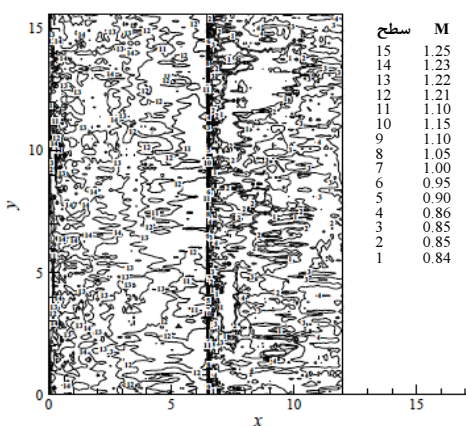
به صورت مشابه، ورتیسیت که $\omega = \nabla \times V$ را ارضا می‌کند به

اغتشاشات در جهت عمود بر موج ضربه‌ای)، که روی موج ضربه‌ای واقع می‌شود، ابتدا افزایش می‌یابد تا در طول مشخصه معینی به بیشینه مقدار خود می‌رسد. سپس با افزایش طول مشخصه اغتشاشات از این طول مشخصه معین، مقدار ماکزیمم u'^2 روند نزولی را نشان می‌دهد.

در شکل ۸ اثر تغییرات مقیاس طولی اغتشاشات (l) روی پارامتر v'^2 (اغتشاشات در جهت موازی با موج ضربه‌ای) مورد توجه قرار گرفته است.



شکل ۵ شماتیکی از فضای محاسباتی. همچنین متوسط جریان در ورودی قلمرو



شکل ۶ کانتورهای دوبعدی اغتشاشات در میدان ماخ

۳-۳-۳- تداخل موج ضربه‌ای و جریان آشفته در حالت دو بعدی

در این قسمت به بررسی کیفی اثر متقابل میدان مغشوش دو بعدی و موج ضربه‌ای تخت پرداخته می‌شود. شکل ۵ توصیف شماتیک مسأله در حالت دو بعدی را نشان می‌دهد. باید توجه داشت که در تحقیق حاضر، با یکنواخت در نظر گرفتن میدان در جهت z ، جریان به صورت دو بعدی در نظر گرفته شده است. برای آشفته کردن جریان، اغتشاش u' با طول مشخصه معین و انرژی معین به طور پیوسته از بالادست وارد جریان می‌شود.

این اغتشاشات با استفاده از حل عددی معادله دیفرانسیل تصادفی اورنشتاین-ولنبرگ بدست می‌آید. با استفاده از این روش ایجاد اغتشاشاتی با طول مشخصه و انرژی مطلوب امکان پذیر می‌باشد [۲۲].

مقدار اولیه در شبیه‌سازی جریان آشفته به وسیله جمع اثر نوسانات توربلانس به حل جریان آرام پایا با موج ضربه‌ای بدست می‌آید. ابتدا حل جریان آرام با دامنه محاسباتی و مش مشابه جریان آشفته بدست می‌آید. دامنه حل ابتدا بصورت یک بعدی با موج ضربه‌ای عمودی در همه موقعیت‌ها y مقدار اولیه دهی می‌شود و سپس موج ضربه‌ای همواری در بقیه ناحیه محاسباتی به عنوان مقدار اولیه به سیستم داده می‌شود. پارامترهای مربوط به شبیه‌سازی در جدول ۲ داده شده است. در شکل ۶ میدان اغتشاشی ماخ نشان داده شده است.

همان طور که مشاهده می‌شود میدان اغتشاشات کاملاً توسعه یافته است. همچنین می‌توان ملاحظه نمود که بعد از موج ضربه‌ای تراکم اغتشاشات بیشتر شده است. با وجود مغشوش بودن جریان، عدد ماخ قبل و بعد از موج ضربه‌ای مطابق با روابط رنکین-هوگونیوت می‌باشد. این موضوع نشانگر توانایی روش عددی در تسخیر دقیق موج ضربه‌ایی در جریانات مغشوش است.

۳-۳-۱- اثر طول مشخصه اغتشاشات

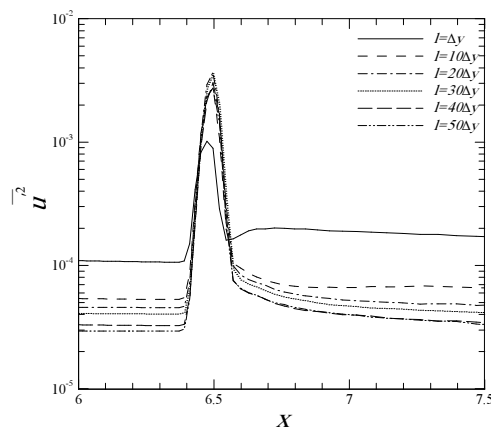
در این بخش اثر مقیاس طولی اغتشاشات (l) مورد بررسی قرار می‌گیرد. برای این منظور، انرژی اغتشاشات مقدار ثابت $\sigma = 0.1$ در ورودی تنظیم شده است. همان طور که در شکل ۷ می‌توان مشاهده کرد مقدار این کمیت در عبور از موج ضربه‌ای افزایش پیدا می‌کند. همچنین، با افزایش l ، مقدار ماکزیمم u'^2

جدول ۲ پارامترهای شبیه‌سازی

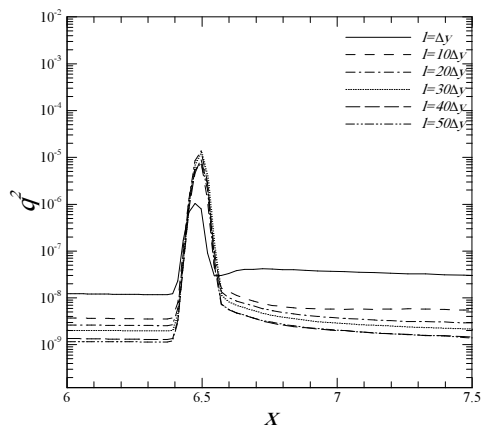
N_x	N_y	L_x	L_y	M_1	Re	Pr
۱۹۱	۱۲۱	۱۲	3π	۱/۲	۷۵۰	۰/۷

می‌افتد، نیز با افزایش مقیاس طولی ابتدا افزایش و پس از مقدار معینی برای طول مشخصه شروع به کاهش می‌کند. نهایتاً ملاحظه می‌شود که تغییرات l تأثیری در مکان موج ضربه‌ای ندارد.

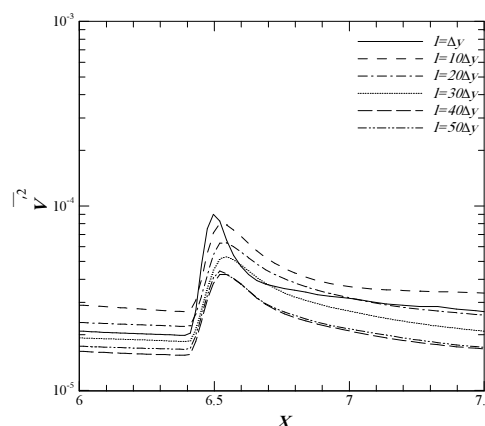
در اینجا، برای مقایسه کیفی اندرکنش موج ضربه‌ای با جریان مغشوش در حالت دو بعدی و سه بعدی، در شکل ۱۰ تغییرات شدت اغتشاشات در عرض موج ضربه‌ای مشاهده شده در تحقیق [۲] ارائه شده است. توجه داشته باشید که همه منحنی‌ها با مقادیرشان در ورودی نرمال شده‌اند. همان‌طور که در این شکل ملاحظه می‌شود، تمامی مؤلفه‌های سرعت اغتشاشی و نتیجتاً انرژی جنبشی در عرض موج ضربه‌ای افزایش می‌یابد.



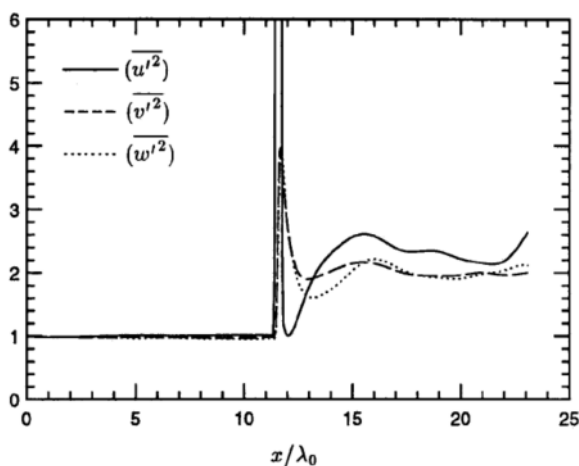
شکل ۷ اثر مقیاس طولی اغتشاشی روی u'^2



شکل ۹ اثر مقیاس طولی اغتشاشی روی انرژی آشفتگی



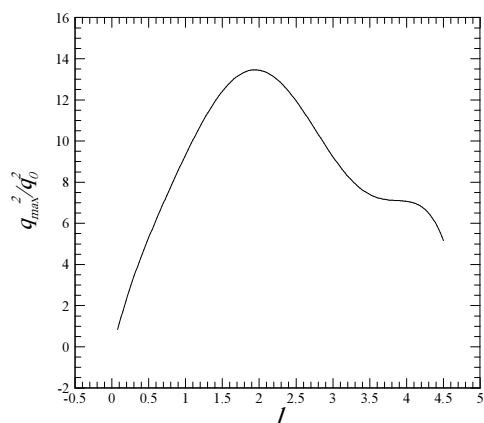
شکل ۸ اثر مقیاس طولی اغتشاشی روی v'^2



شکل ۱۰ تغییرات شدت اغتشاشات در عبور از موج ضربه‌ای با ماخ $1/5$ [۲]

مجدداً ملاحظه می‌شود که مقدار این کمیت نیز در عبور از موج ضربه‌ای افزایش پیدا می‌کند. در مقایسه با u'^2 ، مقدار v'^2 کوچک‌تر می‌باشد. همچنین می‌توان ملاحظه کرد که با افزایش l ، مقدار بیشینه v'^2 که همانند u'^2 روی موج ضربه‌ای واقع شده است، به طور یک‌نوا کاهش می‌یابد.

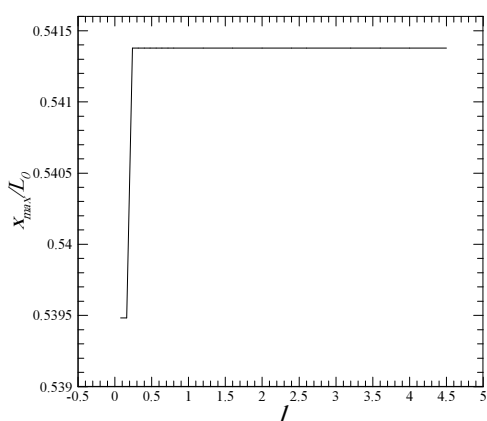
در شکل ۹ اثر l روی انرژی کلی آشفتگی مورد بررسی قرار گرفته است. همان‌طور که مشاهده می‌شود رفتار انرژی کل هم‌خوانی زیادی با رفتار u'^2 دارد یعنی اولاً مقدار انرژی اغتشاشات در عبور از موج ضربه‌ای افزایش می‌یابد. ثانیاً، مقدار ماکزیمم انرژی آشفتگی، که درست روی موج ضربه‌ای اتفاق



شکل ۱۲ نمودار نسبت انرژی اغتشاشی ماکزیمم به انرژی مرجع برحسب مقیاس طولی اغتشاشات

همان طور که مشاهده می‌شود ماکزیمم انرژی ابتدا افزایش می‌یابد و در طول موج $l = 2$ به بیشینه مقدار خود می‌رسد و سپس این مقدار شروع به کاهش می‌کند.

در شکل ۱۳ نسبت مکان انرژی اغتشاشی ماکزیمم به طول مرجع برحسب مقیاس طولی اغتشاش در ورودی نشان داده شده است. این شکل نشان می‌دهد که مکان وقوع ماکزیمم شدت اغتشاشات که روی موج ضربه‌ای واقع شده مستقل از طول مشخصه اغتشاشات است. در حقیقت مکان موج ضربه‌ای با افزایش مقیاس طولی اغتشاشی ثابت است و تغییر نمی‌کند.



شکل ۱۳ نسبت مکان انرژی اغتشاشی ماکزیمم به طول مرجع برحسب مقیاس طولی اغتشاشات

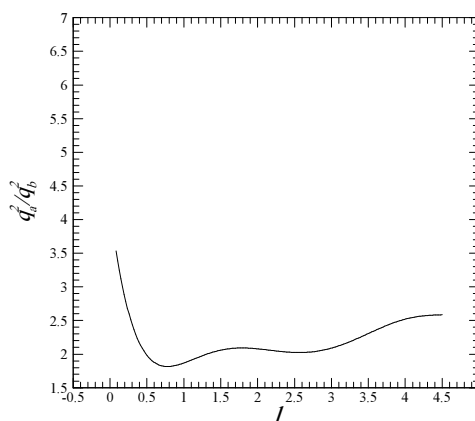
۳-۲- اثر شدت اغتشاشات

در این بخش با ثابت نگهداشتن مقیاس طولی اغتشاشی به

باید توجه داشت به دلیل ناپایداری ذاتی جریانات مغشوش، این رژیم جریانی حساسیت بسیار شدیدی به تغییرات شرایط جریان دارد. به عبارتی، کوچک‌ترین تغییری در پارامترهای جریان، از قبیل عدد ماخ، عدد رینولدز و جزئیات اغتشاشات بالادست جریان می‌تواند تفاوت‌های عمده‌ای در دینامیک جریان مغشوش ایجاد نماید. با وجود تمام تفاوت‌های اساسی موجود بین جریان مورد نظر در تحقیق فعلی و جریان بررسی شده در منبع [۲] می‌توان ملاحظه کرد که رفتار اغتشاشات در عرض موج ضربه‌ای در شکل شماره ۹ و شکل شماره ۱۰ تطابق کیفی بالایی را نشان می‌دهد. به عبارت دیگر بعضی از خصوصیات عمده اندرکنش جریان مغشوش و موج ضربه‌ای مستقل از ابعاد مسأله می‌باشد.

شکل ۱۱ تغییرات انرژی اغتشاشی در عرض موج را بر حسب تغییرات طول مشخصه ارائه داده است. همان طور که در این شکل ملاحظه می‌شود، نسبت انرژی اغتشاشی قبل (q_b^2) و بعد موج (q_a^2) همواره بزرگ‌تر از واحد می‌باشد. با افزایش مقیاس طولی اغتشاشی (l) در ورودی ابتدا نسبت انرژی اغتشاشی قبل (q_b^2) و بعد موج (q_a^2) کاهش می‌یابد تا به کمترین مقدار خود برسد و سپس با افزایش مقیاس طولی اغتشاشی این نسبت شروع به افزایش می‌کند.

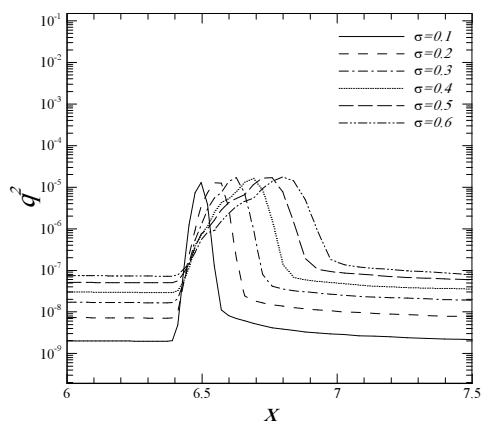
در شکل ۱۲ نمودار نسبت انرژی اغتشاشی ماکزیمم در میدان به انرژی مرجع برحسب مقیاس طولی اغتشاش (l) نشان داده شده است. انرژی اغتشاشی ماکزیمم در طول مشخصه $l = \Delta y$ به عنوان انرژی مرجع انتخاب شده است.



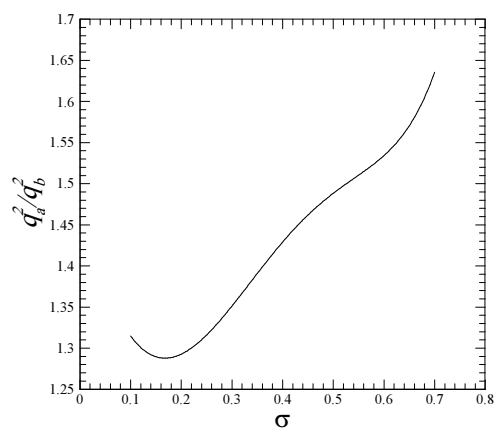
شکل ۱۱ نمودار نسبت انرژی اغتشاشی قبل و بعد از موج بر حسب مقیاس طولی اغتشاشات

جایجا می‌شود. نسبت انرژی قبل و بعد از موج ضربه‌ای نیز با افزایش σ افزایش می‌یابد. در مقایسه با نتایج قبلی مشاهده می‌شود که شدت اغتشاشات پارامتر اثر گذارتری روی ساختار میدان در مقایسه با طول مشخصه می‌باشد.

در شکل ۱۷ نمودار نسبت انرژی آشفتگی قبل (q_b^2) و بعد از موج (q_a^2) بر حسب انرژی اغتشاش (σ) در ورودی نشان داده شده است. همان طور که مشاهده می‌شود نسبت انرژی قبل و بعد از موج ابتدا کاهش می‌یابد تا به کمترین مقدار خود برسد و سپس این مقدار با افزایش σ شروع به افزایش می‌کند. علت این کاهش اولیه این است که شدت اغتشاشات برای غلبه بر لزجت و توسعه میدان اغتشاشی کافی نیست و بنابراین شدت میدان اغتشاشی کاهش پیدا می‌کند. بعد از اعمال شدت مشخصی در ورودی، میدان انرژی لازم برای غلبه بر لزجت و توسعه میدان را پیدا می‌کند.



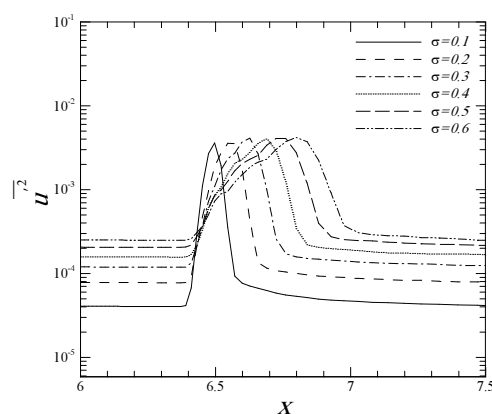
شکل ۱۶ اثر انرژی اغتشاشی روی انرژی آشفتگی



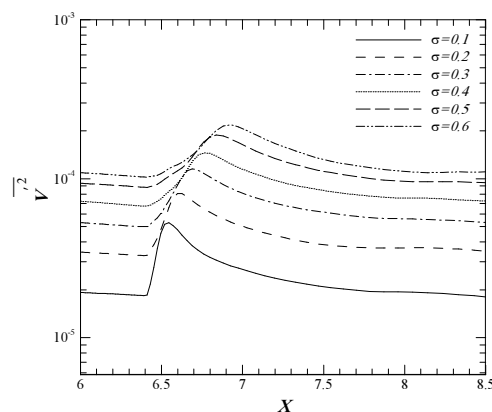
شکل ۱۷ نمودار نسبت انرژی آشفتگی قبل و بعد از موج بر حسب انرژی اغتشاشات

میزان $l = 30\Delta y$ اثر افزایش انرژی اغتشاش (σ) بررسی می‌شود. همان طور که در شکل ۱۴ نشان داده شده است با ثابت نگه‌داشتن l و افزایش σ ، مقدار بیشینه $\overline{u^2}$ تقریباً ثابت می‌ماند. مکان این ماکزیمم نیز که منطبق بر موج ضربه‌ای می‌باشد در راستای جریان تغییر می‌کند.

در شکل ۱۵ نیز تأثیر افزایش σ روی تغییرات $\overline{v^2}$ بررسی شده است. می‌توان ملاحظه کرد که برخلاف $\overline{u^2}$ ، مقدار بیشینه این کمیت با افزایش طول مشخصه اغتشاشات افزایش پیدا می‌کند. در مقایسه با $\overline{u^2}$ ، مقدار $\overline{v^2}$ به طور قابل ملاحظه‌ای کوچک‌تر می‌باشد.



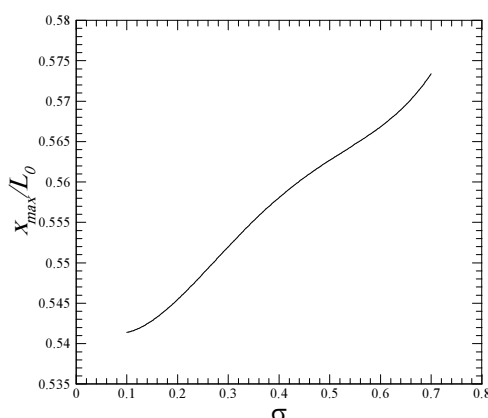
شکل ۱۴ اثر انرژی اغتشاشی روی $\overline{u^2}$



شکل ۱۵ اثر انرژی اغتشاشی روی $\overline{v^2}$

در شکل ۱۶ اثر σ روی انرژی کل آشفتگی مورد بررسی قرار گرفته است. با افزایش σ مقدار بیشینه انرژی تقریباً ثابت می‌ماند. مکان موج ضربه‌ای نیز با افزایش σ در راستای جریان

مکان بیشینه انرژی آشفتگی که منطبق بر موج ضربه‌ای است با افزایش σ افزایش می‌یابد که در شکل ۱۸ نشان داده شده است. ملاحظه می‌شود که با افزایش انرژی اغتشاشات مکان موج ضربه‌ای به سمت پایین دست جریان حرکت می‌کند. با افزایش شدت اغتشاشات در ورودی و به تبع آن میدان سرعت محلی روی شوک افزایش پیدا می‌کند و شوک جهت تطبیق با میدان سرعت در محل پایین تری مستقر می‌شود.



شکل ۱۸ نسبت مکان انرژی آشفتگی ماکزیمم به طول مرجع برحسب انرژی اغتشاشات

۴- نتیجه‌گیری

در این تحقیق معادلات ناویراستوکس در حالت دو بعدی با استفاده از روش‌های ذاتی بدون نوسان مرتبه شش (در جهت عمود بر موج ضربه‌ای) و پده مرتبه شش (در جهت موازی با موج ضربه‌ای) حل شدند. ورودی اغتشاشی با طول مشخصه و انرژی متفاوت تولید و اثر موج ضربه‌ای روی آن در پایین دست جریان مشاهده شد. همچنین اثر جریان اغتشاشی روی موج ضربه‌ای مورد بررسی قرار گرفت. مشاهده شد با افزایش طول مشخصه اغتشاشی نسبت انرژی آشفتگی قبل و بعد از موج ضربه‌ای ابتدا افزایش می‌یابد تا به حداکثر خود برسد و سپس این انرژی شروع به کاهش می‌کند در حالی که با افزایش انرژی اغتشاشات ورودی این نسبت افزایش می‌یابد. افزایش طول مشخصه اغتشاشات ورودی روی محل شوک بی‌تأثیر است در حالی که با افزایش انرژی اغتشاشات ورودی محل شوک به سمت پایین دست جریان حرکت می‌کند.

۵- فهرست علائم

a_1, a_2, a_3 پارامترها در عبارت پده برای مشتق مرتبه اول

پارامترها در عبارت پده برای مشتق مرتبه دوم	b_1, b_2, b_3
ضریب ماتریس در روش ذاتی بدون نوسان	$c(i, m)$
سرعت صوت متوسط (m/s)	\bar{c}
سرعت صوت مرجع (m/s)	c_0^*
ضریب گرمای ویژه در فشار ثابت (J/kg · K)	c_p
گسیسته تابع f در نقطه j	f_j
مشتق تابع f در نقطه j	f_j'
مشتق دوم تابع f در نقطه j	f_j''
شار عددی در $j + 1/2$ لبه سلول	$\hat{f}_{j+1/2}$
تجزیه شارهای $+/-$	$\vec{f}^{+/-}$
dx/ds : x و s به ترتیب مختصات فیزیکی و محاسباتی هستند	$h(s)$
اولین مشتق $h(s)$	$h'(s)$
دومین مشتق $h(s)$	$h''(s)$
عدد موج (m^{-1})	k
عدد موج اصلاح شده (m^{-1})	k'
مقیاس طولی اغتشاشات ورودی (m)	l
فشار (N/m^2)	p
$u_i' u_i'$: توان دوم انرژی جنبشی آشفتگی ($N \cdot m$)	q^2
شار گرمایی در جهت i ام ($N \cdot m$)	q_i
بردار متغیرهای بقایی	\vec{q}
آنترپی (J/K)	s
زمان (s)	t
نوسانات سرعت در جهت i ام (m/s)	u_i'
سرعت در جهت‌های x, y (m/s)	u, v
مختصات مکانی در جهت i ام (m)	x_i
انرژی کل ($N \cdot m$)	E_t
مقیاس طولی مرجع برای استفاده در معادلات بی‌بعد (m)	L_0^*
دامنه طولی در جهات x, y (m)	L_x, L_y
متوسط عدد ماخ بالا دست موج ضربه‌ای	M_1
تعداد نقاط در جهات x, y	N_x, N_y
ثابت ویژه گاز (J/kg · K)	R
عدد رینولدز مرجع	Re
دمای سکون (K)	T_0^*
سرعت متوسط در جهت i ام (m/s)	U_i
سرعت متوسط در پایین خطوط جریان (m/s)	U_0

علایم یونانی:

γ	نسبت گرمایی ویژه
μ_0^*	ویسکوزیته دینامیکی مرجع ($N/s \cdot m^2$)
ν	ویسکوزیته سینماتیکی (m^2/s)
ρ	چگالی (kg/m^3)
σ	انرژی اغتشاشات ورودی ($N \cdot m$)
Δt	گام زمانی (s)

بالانویس‌ها و زیرنویس‌ها:

$\vec{()}$	بردار
$\overline{()}$	متوسط زمانی و جهت همگنی
$()'$	نوسانات

مخفف‌ها:

CFL	عدد کوانت، فریدریچ، لوی
DNS	شبیه‌سازی عددی مستقیم
ENO	روش ذاتی بدون نوسان
TVD	کاهش دهنده مجموع تغییرات

۶- مراجع

- [8] Hussani M.Y., Collier F., Bushnell D.M., "Turbulence alteration due to shock motion", Turbulent Shear Layer/Shock Wave Interactions, Berlin, Springer, 1986.
- [9] Meadows K.R., Kumar A., Hussaini M.Y., "Computational study of the interaction between a vortex and a shock wave", *AIAA Journal*, Vol. 29, 1991, pp. 174-179.
- [10] Rotman D., "Shock wave effects on a turbulence flow", *Physics of Fluids A-Fluid Dynamics*, Vol. 3, 1991, pp. 1792-1806.
- [11] Lee S., Lele S.K., Moin P., "Direct numerical simulation and analysis of shock turbulence interaction", *AIAA Paper*, No. 91-0523, 1991.
- [12] Sinha K., Mahesh K., Candler G.V., "Modeling shock unsteadiness in shock turbulence interaction", *Physics of Fluids*, Vol. 15, No. 8, 2003.
- [13] Shu C.-W., Osher S., "Efficient implementation of essentially non-oscillatory shock-capturing schemes", *Journal of Computational Physics*, Vol. 77, 1988, pp. 439-471.
- [14] Shu C.-W., Osher S., "Efficient implementation of essentially non-oscillatory shock-capturing schemes II", *Journal of Computational Physics*, Vol. 83, 1989, pp. 32-78.
- [15] Shu C.-W., Erlebasher G., Zang T.A., Whitaker D., Osher S., "High order ENO schemes applied to two- and three- dimensional compressible flow", NASA CP 187562, Also ICASE Report No. 91-38, 1991.
- [16] Shu C.-W., "Numerical experiments on the accuracy of ENO and modified ENO schemes", *Journal of Scientific Computing*, Vol. 5, 1990, pp. 127-149.
- [17] Lele S.K., "Compact finite difference schemes with spectral-like resolution", *Journal of Computational Physics*, Vol. 103, 1992b, pp. 16-42.
- [18] Wary A.A., "Very low storage time-advancement schemes", Internal Report, Moffett Field, CA, NASA-Ames Research Center, 1986.
- [19] Taylor G. I., Green A. E., "Mechanism of the Production of Small Eddies from Large Ones", *Proceedings of The Royal Society of London Series A-Mathematical and Physical Sciences*, Vol. 158, 1937, pp. 499-521.
- [20] Chorin A. J., "Numerical solution of the Navier-Stokes equations", *Mathematical & Computational Applications*, Vol. 22, 1968, pp. 745-762.
- [21] Kim j., Moin P., "Application of fractional-step method to incompressible Navier-Stokes equations", *Journal of Computational Physics*, Vol. 59, 1985, pp. 308-323.
- [22] Fathali M., Lessani B., "Synthetic time-dependent turbulent inflow generation with prescribed length and time scales", *European Journal of Mechanics B-Fluids*, Under Review.
- [1] Lele S.K., Larsson J., "Shock-turbulence interaction: what we know and what we can learn from peta-scale simulations", *Journal of Physics Conference Series*, Vol. 180, No. 012032, 2009.
- [2] Mahesh K., Moin P., Lele K., "The interaction of a shock wave with a turbulence shear flow", Report TF-69, Department of Mechanical Engineering, CA, Stanford, Stanford University, 1996.
- [3] Lee S., Lele S.K., Moin P., "Interaction of isotropic turbulence with a shock wave", Report TF-52, Department of Mechanical Engineering, CA, Stanford, Stanford University, 1992.
- [4] Lee S., Lele S.K., Moin P., "Interaction of isotropic turbulence with a strong shock wave", *AIAA Paper*, No. 94-0311, 1994.
- [5] Hannappel R., Friedrich R., "On the interaction of wave-like disturbance with shocks-two idealizations of the shock/turbulence interaction problem", *Acta Mechanica*, Vol. 4, 1994a, pp. 69-77.
- [6] Zang T.A., Hussaini M.Y., Bushnell D.M., "Numerical computations of turbulence amplification in shock-wave interactions", *AIAA journal*, Vol. 22, 1984, pp. 13-21.
- [7] Mahesh K., Lee S., Lele S.K., Moin P., "The interaction of an isotropic field of acoustic wave with a shock wave", *Journal of Fluid Mechanics*, Vol. 300, 1995, pp. 383-407.