



## مدل سازی و شبیه سازی دینامیکی حرکت نانوذرات در محیط های مختلف با استفاده از نانوربات AFM

امین حبیب نژاد کورایم<sup>1</sup>، معین طاهری<sup>2</sup>، محرم حبیب نژاد کورایم<sup>3\*</sup>

1- دانشجوی کارشناسی ارشد، مهندسی مکانیک، دانشگاه علم و صنعت ایران، تهران

2- دانشجوی دکترا، مهندسی مکانیک، دانشگاه علم و صنعت ایران، تهران

3- استاد، مهندسی مکانیک، دانشگاه علم و صنعت ایران، تهران

\* تهران، صندوق پستی 16846-13114، hkorayem@iust.ac.ir

### اطلاعات مقاله

مقاله پژوهشی کامل

دریافت: 03 مهر 1393

پذیرش: 17 آبان 1393

ارائه در سایت: 18 آذر 1393

کلید واژگان:

تیرک، منیپولیشن

نیرو و زمان بحرانی

میکروسکوپ نیروی اتمی

نانوذرات

### چکیده

امروزه یکی از بحث‌هایی که در دنیای نانو مطرح است، بحث جابه‌جایی یا منیپولیشن نانوذرات است. این بحث به این دلیل مهم است که می‌توان با جابه‌جایی نانوذرات، ساختاری متفاوت از آنچه در حال حاضر در دسترس است، را به دست آورد. لذا برای رسیدن به این مهم از پروب میکروسکوپ نیروی اتمی به‌عنوان منیپولاتور استفاده می‌شود. با استفاده از پروب میکروسکوپ نیروی اتمی، نانوذرات با کشیدن یا راندن روی سطح، جابه‌جا شده و به نقطه‌ی مطلوب رسانده می‌شوند. اگر نیروی وارده بیش از حد نیاز باشد، نانوذره پس از ایستادن پروب میکروسکوپ نیروی اتمی همچنان به حرکت خود (غزشی یا غلتشی) ادامه داده و از نقطه‌ی مطلوب نهایی دور می‌شود. از طرف دیگر، اگر نیروی وارده کم باشد، به‌طوری که نتواند بر نیروی اصطکاک ایستایی غلبه کند، نانوذره هیچ حرکتی نخواهد داشت. پس پیدا کردن نیروی بهینه در امر نانومنیپولیشن از اهمیت بالایی برخوردار است. در این مقاله، با استفاده از شبیه‌سازی دینامیکی نانوذره، معادلات حاکم بر نانوذره در هنگام منیپولیشن استخراج و شبیه‌سازی شده تا با استفاده از آن‌ها بتوان نیروی بحرانی و زمان بحرانی را برای نانوذرات طلا، مخمر و پلاکت در محیط‌های گازی، آبی، الکلی و پلاسما محاسبه کرد. با مقایسه‌ی نتایج به دست آمده، نتیجه‌گیری می‌شود که حرکت ذرات در محیط‌های مختلف بیولوژیکی با تأخیر زمانی و نیروی بحرانی بیشتر نسبت به محیط گازی صورت می‌گیرد.

## Dynamic Modeling and simulation of nanoparticle motion in different environments using AFM nano-robot

Amin Habibnejad Korayem, Moein Taheri, Moharam Habibnejad Korayem\*

Department of Mechanical Engineering, Iran University of Science and Technology, Tehran, Iran

\*P.O.B. 16846-13114, Tehran, Iran, hkorayem@iust.ac.ir

### ARTICLE INFORMATION

Original Research Paper  
Received 25 September 2014  
Accepted 08 November 2014  
Available Online 09 December 2014

#### Keywords:

Cantilever  
Manipulation  
Critical force and time  
Atomic force microscope  
Nanoparticles

### ABSTRACT

Nowadays one of the arguments that have been raised in the world of nanotechnologies is moving or manipulation of nanoparticles. This discussion is important because the displacement of nanoparticles can make nanoparticle structurally different than what is currently available. So to achieve this goal, the atomic force microscope probe is used as manipulator. By the use of atomic force microscope probe, nanoparticles by pulling or pushing on the surface, are displaced and brought to the desired point. If the applied force was too much, Nanoparticle has been continued movement (sliding or rolling) after standing atomic force microscopy probes and away from the desired point. On the other hand, if the force is low, so that it can't overcome the static friction force, Nanoparticles will not move. So finding the optimal force is important in nanomanipulation. In this paper, using nanoparticle dynamic simulation, the governing equations on nanoparticle are derived and simulated during manipulation so that they can be used to obtain the critical force and time for gold, yeast and platelets nanoparticles in gaseous, water, alcohol, and plasma environments. By comparing the results obtained in this paper, it is concluded that the movement of particles in different biological environments starts later, and by a force of higher magnitude relative to the gaseous medium.

### 1- مقدمه

تحقیقات گوناگونی با اهداف دست‌یابی به دقت بیشتر در جابه‌جایی و اسمبل کردن میکرو/نانوذرات توسط میکروسکوپ نیروی اتمی<sup>1</sup> و اتوماسیون این فرآیند انجام شده است که پیشگامان آن گروه ساموئل سون بودند. آن‌ها با استفاده از میکروسکوپ نیروی اتمی به‌صورت تجربی به منیپولیشن پرداختند [1].

تعیین دقیق نیرو و زمان بحرانی منیپولیشن به منظور دقت عمل در انجام این فرآیند و جابه‌جایی دقیق نانوذرات هدف بدون آسیب رسیدن به آن‌ها، از اهداف مهم منیپولیشن ذرات زیستی می‌باشد. قابلیت میکروسکوپ نیروی اتمی در منیپولیشن میکرو/نانوذرات در سال‌های اخیر بسیار مورد توجه قرار گرفته و

1- Atomic Force Microscope (AFM)

Please cite this article using:

A. Habibnejad Korayem, M. Taheri, M. Habibnejad Korayem, Dynamic Modeling and simulation of nanoparticle motion in different environments using AFM nano-robot, Modares Mechanical Engineering, Vol. 15, No. 1, pp. 294-300, 2015 (In Persian)

برای ارجاع به این مقاله از عبارت ذیل استفاده نمایید:

A. Habibnejad Korayem, M. Taheri, M. Habibnejad Korayem, Dynamic Modeling and simulation of nanoparticle motion in different environments using AFM nano-robot, Modares Mechanical Engineering, Vol. 15, No. 1, pp. 294-300, 2015 (In Persian)

حاصل از این روش‌ها را باهم مقایسه کرده است. از نظر کنترل منیپولیشن نیز وی به طراحی کنترل‌کننده‌ی مود لغزشی در راستای محور افقی و عمودی پرداخته است [13,12]. امیدی به بررسی رفتار هندسه‌های مختلف تیرک شامل مستطیلی، وی شکل و خنجری پرداخته و با ایجاد معادله‌ی بین جابه‌جایی نانوذره با سختی تیرک به استخراج معادلات دینامیکی حاکم پرداخته است [14]. کورایم و همکارانش به توسعه و مدل‌سازی تئوری‌های تماسی الاستیک-پلاستیک جهت نانوباکتری‌های نرم کروی شکل به منظور کاربرد در منیپولیشن میکرونانوذرات زیستی مختلف بر پایه‌ی میکروسکوپ نیروی اتمی پرداخته‌اند [15].

با توجه به بررسی‌ها، این موضوع حاصل شده که در کارهای گذشته، نیرو و زمان بحرانی برای نانوذرات مختلف در محیط‌های زیستی بررسی نشده است، لذا در این مقاله مقادیر نیرو و زمان بحرانی برای نانوذرات طلا، پلاکت و مخمر در محیط‌های گاز، آب، الکل و پلاسما محاسبه شده و همچنین این مقادیر برای نانوذرات دی‌ان‌ای در محیط گازی محاسبه شده است.

## 2- بررسی سینماتیک منیپولیشن

در این قسمت با استفاده از مدل‌سازی سینماتیک، معادلات هندسی برای نانوذره و پروب به دست می‌آید. برای این منظور با در نظر گرفتن تغییر شکل تماسی بین نانوذره-رأس ابزار،  $\delta_t$ ، نانوذره- صفحه‌ی مینا،  $\delta_s$  و با توجه به شکل 1، معادلات سینماتیکی حرکت در راستای محورهای  $x$  و  $y$  از معادلات 1 و 2 به دست می‌آیند [16].

$$y_p = y_{sub} + (R_p - \delta_t) \sin \theta - H \sin \theta \quad (1)$$

$$z_p = z_{sub} + (R_p - \delta_t) \cos \theta + (R_p - \delta_s) - H \cos \theta \quad (2)$$

با دوبار مشتق‌گیری از معادلات 1 و 2 مقادیر  $\dot{y}_p$  و  $\dot{z}_p$  به صورت معادلات 3 و 4 به دست می‌آید که شتاب در راستای محورهای  $x$  و  $y$  را نشان می‌دهد.

$$\dot{y}_p = \dot{y}_{sub} - \dot{\delta}_t \sin \theta - H \ddot{\theta} \cos \theta + H \dot{\theta}^2 \sin \theta \quad (3)$$

$$\dot{z}_p = \dot{z}_{sub} - \dot{\delta}_t \cos \theta - \dot{\delta}_s - H \ddot{\theta} \sin \theta - H \dot{\theta}^2 \cos \theta \quad (4)$$

از مقادیر دیگری که در مشتق‌گیری ظاهر می‌شوند و دارای مشتق درجه دوم هستند و خود آن‌ها نیز کوچک هستند، صرف‌نظر شده است.

## 3- بررسی دینامیک منیپولیشن

در منیپولیشن دقیق نانوذرات توسط میکروسکوپ نیروی اتمی، ابتدا رأس پروب در تماس با نانوذره قرار می‌گیرد. سپس با شروع حرکت صفحه‌ی مینا با سرعت ثابت  $V_{sub}$  و قبل از شروع حرکت نانوذره بر روی صفحه‌ی مینا، نانوذره و متقابلاً رأس پروب منیپولاتور با همان سرعت شروع به حرکت می‌کنند و در نتیجه نیروهای اعمالی بر نانوذره و عکس‌العمل آن بر رأس پروب شروع به افزایش می‌کنند. این نیروی عکس‌العمل موجب خمش و پیچش در تیرک می‌شود.

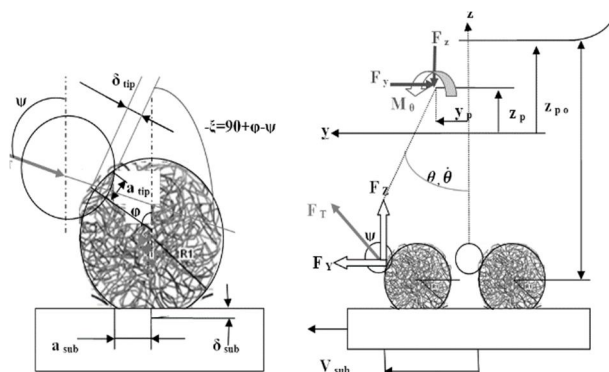
معادلات نیروها و گشتاور وارد بر انتهای تیرک به صورت معادلات 5 تا 7 می‌باشد [16]:

$$F_y = K_y y_p \quad (5)$$

$$F_z = K_z z_p \quad (6)$$

$$M_\theta = K_\theta \theta \quad (7)$$

نیروها و گشتاور فنری تیرک  $(M_\theta, F_z, F_y)$ ، نیروهای عمودی و افقی رأس پروب  $(F_z$  و  $F_y)$  و نیروی اعمالی  $F_T$  ابزار در حرکت افقی نانوذرات، در شکل 2 مشاهده می‌گردد. نیروها بر زاویه پیچش  $\theta$  ( $z_p$ ) و خیز ( $y_p$ ) عمودند. با توجه به شکل 2 و با استفاده از معادلات نیوتن معادلات دینامیکی اولیه برای پروب به صورت معادلات 8 تا 10 است [16].



شکل 1 سینماتیک و دینامیک منیپولیشن [16]

سپس گروه پور نانوذرات طلا را در دمای اتاق و شرایط محیطی روی صفحه مینایی از جنس میکا حرکت داده‌اند، که این کار به صورت تجربی انجام شده و توانسته‌اند چند حرف را با استفاده از منیپولیشن نانوذرات طلا پدیدآورند [3,2]. لیو و زانگ نیز به بررسی تجربی نانوذرات دی‌ان‌ای<sup>1</sup> پرداختند [5,4]. محدودیت این تحقیقات در این است که در هیچ یک از آن‌ها به بررسی شرایط محیط‌های بیولوژیکی جهت ذرات مختلف زیستی پرداخته نشده است.

بررسی تأثیر خصوصیات محیط‌های مختلف بر عملیات نانومنیپولیشن، به این صورت است که بعد از آشنایی با خصوصیات محیط‌های مختلف اقدام به وارد کردن این خصوصیات در عملیات نانومنیپولیشن می‌شود. با وارد کردن این خصوصیات در فرآیند نانومنیپولیشن، می‌توان حرکت نانوذره را در محیط‌های مختلف پیش‌بینی کرد. این امر از آن جهت مهم است که فرآیند نانومنیپولیشن ذرات زیستی باید در محیط‌های بیولوژیکی که عموماً مایع هستند، رخ دهد و باید بتوان حرکت نانوذره را در آن محیط‌ها نیز پیش‌بینی کرد [7,6].

ریتر به مدل‌سازی منیپولیشن نانوذرات پرداخته و به این نتیجه رسیده که نیروی لازم جهت جابه‌جایی وابسته به اندازه‌ی نانوذرات است که این نتایج را ابتدا با اعمال معادلات استاتیکی و دینامیکی به دست آورده و سپس با نتایج تجربی مقایسه نموده است. وی همچنین به این نتیجه رسیده که حرکت لغزشی قبل از غلتش اتفاق می‌افتد [8]. تفضلی و سیتی به منیپولیشن نانوذرات پرداخته و در آن با به دست آوردن جابه‌جایی‌های تیرک و دو بار مشتق‌گیری از آن به معادلات دینامیکی جابه‌جایی نانوذرات دست یافته‌اند [10,9]. ذاکری به منیپولیشن نانوذرات پرداخته و با استفاده از مدل تماسی جی کا آر<sup>2</sup> و اعمال نیروهای چسبندگی و اصطکاکی به شبیه‌سازی پرداخته است. وی همچنین شبیه‌سازی نانوذرات طلا برای شرایط بحرانی را نیز انجام داده است. وی به این نتیجه رسیده که نیروی بحرانی در محیط آب نسبت به محیط گازی کاهش می‌یابد، ولی در رفتار دینامیکی تغییر محسوسی ایجاد نمی‌شود [11]. در این تحقیقات نیز ذرات و محیط‌های بیولوژیکی مورد توجه قرار نگرفته‌اند.

دایی نبی به مدل‌سازی تراکنشی سوزن با استفاده از مدل‌های هرتز<sup>3</sup>، ام دی<sup>4</sup>، جی کا آر<sup>5</sup>، بی سی پی<sup>6</sup>، پی تی<sup>7</sup> و سان<sup>8</sup> پرداخته و نتایج

1- DNA  
2- JKR  
3- Hertz  
4- MD  
5- DMT  
6- BCP  
7- PT  
8- SUN

می‌توان نانوذره را در مسیری مشخص و برای رسیدن به نقطه‌ی هدف مشخصی جابه‌جا نمود.

با توجه به معادله‌ی 17، نیروی بحرانی ( $F_{cr}$ ) برای مدل انتخاب شده در لحظه‌ی حرکت به دست می‌آید و زمان آن را نیز  $T_{cr}$  می‌نامیم. نمودارهای نیروی بحرانی شروع حرکت نانوذره با شبیه‌سازی معادلات دینامیکی ابزار و نانوذره و با استفاده از پارامترهای هندسی و ماده‌ای ابزار و نمونه و صفحه‌ی مینا، به دست می‌آیند.

#### 4- مطالعه‌ی تأثیر محیط‌های مختلف بر دینامیک مینیولیشن

در این بخش با پرداختن به تأثیر محیط‌های مختلف بر دینامیک مینیولیشن، به تکمیل فرآیند نانومینیولیشن پرداخته می‌شود. چرا که در اغلب مواردی که کاربرد بیولوژیکی وجود دارد، محیط مایعاتی به کار می‌رود که اغلب کاربرد پزشکی دارند، لذا این مهم ایجاد می‌کند که دینامیک نانومینیولیشن در محیط‌های زیستی از اهمیت بالایی برخوردار باشند. برای این کار ابتدا باید میزان تأثیر تغییر محیط بر روی عملیات نانومینیولیشن سنجیده شود. بنابراین در ادامه به بررسی تأثیر و نحوه‌ی ورود به معادلات دینامیکی مینیولیشن پرداخته می‌شود.

در این قسمت از تئوری جی کا آر استفاده می‌کنیم که در این تئوری نیروهای مؤثر در تماس یک کره به شعاع  $R$  و سطح برابر با معادله‌ی 18 خواهد بود:

$$F_H^{IKR} = F_1 + 3\pi R\gamma \pm \sqrt{6\pi R\gamma F_1 + (3\pi R\gamma)^2} \quad (18)$$

که در آن نیروهای اعمالی خارجی است. در این معادله باید نیروهای مولکولی اصلی (الکترواستاتیک، آبیوشی و...) به نیروی اعمالی خارجی  $F_1$  اضافه شود و با توجه به این‌که تأثیر برخی از نیروهای مولکولی ناچیز است، فقط نیروهایی را وارد می‌کنیم که مقدار آنها غیرقابل صرف نظر کردن باشد. همان‌طور که گفته شد نیروی اعمالی برای محاسبه شعاع تماس و عمق نفوذ در تغییر محیط عوض شده و این نیرو مطابق شکل 3 با نماد  $F_1$  نشان داده شده است.

این نیروها که شامل سه نیرو می‌باشد، به نیروی اعمالی خارجی اضافه می‌شود و معادلات 19 تا 22 حاصل می‌شود.

$$P \rightarrow F_1 + F_{el} + F_{hyd} + F_{ster} \quad (19)$$

$$F_H^{IKR} = P + 3\pi R\gamma \pm \sqrt{6\pi R\gamma F_1 + (3\pi R\gamma)^2} \quad (20)$$

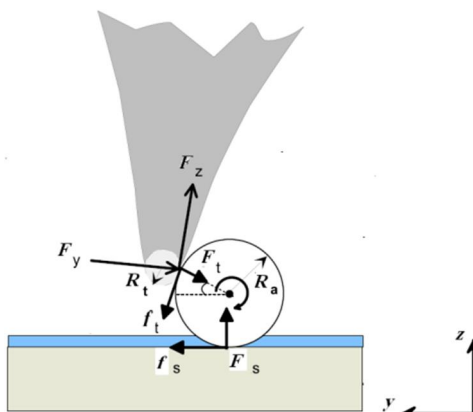
$$\delta = \frac{a^2}{R} - \sqrt{\frac{8\pi\gamma a}{3K}} \quad (21)$$

$$a = \left(\frac{RF_H^{IKR}}{K}\right)^{\frac{1}{3}} \quad (22)$$

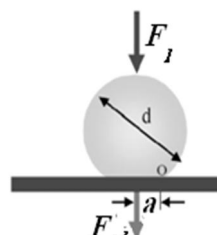
این تنها تأثیر تغییر محیط بر عملیات نانومینیولیشن نیست، بلکه برای شبیه‌سازی عملیات نانومینیولیشن به بررسی سختی تیرک و به تبع آن به میزان خم شدن تیرک، جهت به دست آوردن زمان و نیروی بحرانی نیاز می‌باشد. نوع تیرک به کار رفته، در میزان خم شدن تیرک مؤثر می‌باشد، زیرا وقتی سختی تیرک تغییر می‌کند، میزان خم شدن و نیروهای وارد بر آن نیز تغییر می‌یابد. در این مقاله تیرک به شکل مستطیلی در نظر گرفته شده و معادلات سختی تیرک با استفاده از مدل اولر-برنولی و با توجه به شکل 4 به صورت معادلات 23 تا 25 است [16].

$$K_y = \frac{Ew^3t}{4l^3} \quad (23)$$

$$K_z = \frac{Ewt^3}{4l^3} \quad (24)$$



شکل 2 نیروهای وارده بر نانوذره از طرف پروب



شکل 3 شماتیک تماس بین کره و یک سطح

$$F_y - F_y = m\ddot{y} = m(\ddot{y}_T + \ddot{y}_p) \quad (8)$$

$$F_z - F_z = m\ddot{z} = m\frac{(z_T'' + z_p'')}{2} \quad (9)$$

$$-M_\theta + F_z H \sin \theta + F_y H \cos \theta = I_p \ddot{\theta} \quad (10)$$

با جایگذاری مقادیر شتاب‌ها، معادلات نیروهای رأس پروب (معادلات 11 تا 13) برحسب  $\theta$ ،  $z_p$ ،  $y_p$  به دست می‌آیند، که در آن  $F_z$  و  $F_y$  نیروهای وارد بر نانوذره از طریق پروب،  $\psi$  و  $\varphi$  به ترتیب زاویه‌ی نیروی پروب و زاویه‌ی تماس رأس پروب و نانوذره هستند و در آن مقادیر  $\dot{z}_T$  و  $\dot{y}_T$  برابر صفر می‌باشد.

$$F_z = F_z - m\left[\frac{H}{2}(-\ddot{\theta} \sin \theta + \dot{\theta}^2 \cos \theta) + \delta_t \cos(\theta + \varphi) + \delta_s \cos^2 \theta\right] \quad (11)$$

$$F_y = F_y + m\left[\frac{H}{2}(-\ddot{\theta} \cos \theta + \dot{\theta}^2 \sin \theta) - \delta_t \sin \theta\right] \quad (12)$$

$$F_T = \sqrt{F_y^2 + F_z^2} \quad (13)$$

لذا معادلات 14 و 15 را داریم:

$$\psi = \text{Arctan}\left(\frac{F_y}{F_z}\right) \quad (14)$$

$$\zeta = \text{Abs}\left(\psi - \phi - \frac{\pi}{2}\right) \quad (15)$$

بنابراین هنگامی که نانوذره توسط سوزن پروب میکروسکوپ نیروی اتمی بر روی سطح رانده می‌شود، نیروی اصطکاک میان نانوذره و سطح ( $f_s$ ) را می‌توان برحسب نیروی برآیند وارد بر نانوذره ( $P_T$ ) و زاویه‌ی ( $\psi$ ) به صورت معادله‌ی 16 نوشت:

$$f_s = F_y = F_T \sin \psi \quad (16)$$

برای آن که نانوذره شروع به لغزش بر روی سطح کند، شرط معادله‌ی 17 می‌بایستی برآورده گردد:

$$f_s > \mu_s F_s + \tau_s A_s \quad (17)$$

که در آن ضریب اصطکاک نانوذره ( $\mu_s$ ) و تنش برشی ( $\tau_s$ ) بر روی سطح و سوزن برابر با یکدیگر و ثابت فرض شده‌اند. به این ترتیب با گذر مقدار نیرو از میزان بحرانی آن، فرآیند مینیولیشن آغاز می‌گردد و با تحلیل‌های بیشتر

نیروی درگ است. نیروی درگ وارد بر تیرک در دو سمت آن و نیروی کشش سطحی وارد بر مقطع تیرک به صورت معادلات 28 و 29 محاسبه می شوند:

$$F_D = 2(W\mu_v)\left(\frac{V_{sub}}{H}\right) \quad (28)$$

$$F_{SUR} = b \times \gamma \quad (29)$$

که در آن  $b$  محیط سطح مقطع تیرک،  $\gamma$  کشش سطحی سیال،  $V_{sub}$  سرعت سطح مینا،  $\mu_v$  لزجت سیال می باشند. میزان تغییر شکل حاصل از آن ها نیز به صورت معادلات 30 و 31 محاسبه می شوند:

$$\delta_{Sur} = \frac{F_{SUR}L_1^3}{3E_{afm}IM} \quad (30)$$

$$\delta_{Drag} = \frac{F_D(L-L_1)^3}{8E_{afm}IM} \quad (31)$$

و در آن  $L_1$  میزان فرورفتگی تیرک در سیال است. در این تحقیق فرض شده است که نصف طول تیرک در سیال فرورفته است.

### 5- شبیه سازی مینیولیشن نانوذرات استوانه ای

در این بخش ابتدا مقادیر اولیه و سپس شرایط اولیه لازم در حل مسئله ارائه خواهند شد. الگوریتم شبیه سازی مسئله مشابه الگوریتم به دست آمده که در تحقیقات قبلی ارائه شده، می باشد. لازم به ذکر است که برای اطمینان از نتایج شبیه سازی مسئله، تمام مقادیر و شرایط اولیه مطابق با داده های شبیه سازی موجود در تحقیقات قبلی می باشد.

در این مقاله ورودی مسئله موقعیت نانوذره است که قبل از حرکت نانوذره بر روی صفحه مینا می باشد. خروجی مقدار نیروی اعمالی  $F_T$  از طرف رأس پروب بر نانوذره است. در این مرحله مقادیر خمش نرمال و پیشش تیرک، با روش های نوری یا روش های دیگر مستقیماً اندازه گیری می شود. با افزایش بیشتر نیرو تا رسیدن به حد بحرانی که در آن نانوذره شروع به حرکت می کند،  $F_T$  ثابت مانده و نانوذره بر روی صفحه مینا حرکت می کند، که در فاز دوم الگوریتم شبیه سازی نشان داده شده است. خروجی این بخش بیان گر رفتار دینامیکی و میزان جابه جایی نانوذره است.

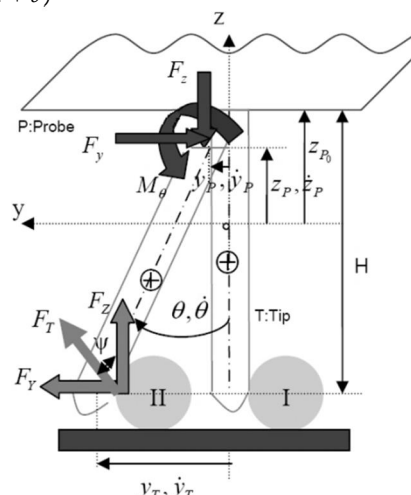
الگوریتم مورد استفاده در این مقاله به منظور به دست آوردن نیرو و زمان بحرانی مطابق شکل 5 می باشد.

نیروی اعمالی تیرک بر نانوذره ( $F_T$ ) و میزان نیروی لازم برای حرکت نانوذره در حالت لغزشی ( $F_S$ ) و در حالت غلطشی ( $F_C$ ) در شکل 6 نشان داده شده است. برای مینیولیشن نانوذرات استوانه ای طلا در محیط هوا از مدل تماسی هرتز استفاده شده است. همان گونه که در شکل 6 مشخص است، با توجه به برخورد منحنی نیروهای اعمالی تیرک بر نانوذره ( $F_T$ ) با منحنی نیروی لغزشی ( $F_S$ ) قبل از نیروی غلطشی ( $F_C$ )، مود لغزشی قبل از مود غلطشی رخ داده و نیروی بحرانی ( $F_{cr}$ ) برای چهار نانوذره مختلف یعنی طلا، دیان ای، مخمر و پلاکت به ترتیب برابر است با  $0.0/7278 \mu N$ ،  $0.0/9279 \mu N$ ،  $1.0/0010 \mu N$  و  $1.0/0910 \mu N$ . زمان بحرانی مینیولیشن ( $T_{cr}$ ) برای چهار نانوذره در نظر گرفته شده نیر به ترتیب برابر  $0.0/277 \text{ sec}$ ،  $0.0/449 \text{ sec}$ ،  $1/405 \text{ sec}$  و  $0/500 \text{ sec}$  می باشد.

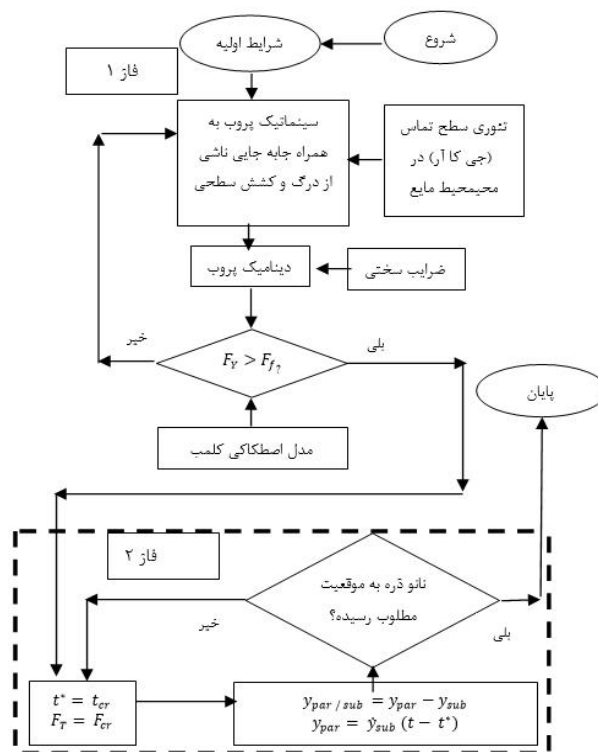
### 6- شبیه سازی دینامیک مینیولیشن در محیط های زیستی

در بخش های قبل به استخراج معادلات حاکم بر عملیات نانومینیولیشن در محیط مایع پرداخته و شبیه سازی دینامیک نانوذرات در محیط گازی بررسی شده است. اما در اغلب مواردی که کاربرد بیولوژیکی وجود دارد، محیط مایع به کار می رود که در اکثر موارد کاربرد پزشکی دارند. به این منظور در این بخش به شبیه سازی دینامیکی نانوذرات در محیط های بیولوژیکی پرداخته می شود. محیط های بیولوژیکی مورد بررسی در این بخش شامل سه محیط مختلف

$$K_\theta = \frac{Ewt^3}{6L(1+\nu)} \quad (25)$$



شکل 4 مشخصات دینامیکی و هندسی تیرک [17]



شکل 5 الگوریتم فرآیند شبیه سازی مینیولیشن نانوذرات [16]

که در آن  $E$  مدول الاستیسیته،  $w$  پهنای تیرک،  $L$  طول تیرک و  $t$  ضخامت تیرک است. طبق قانون هوک می توانیم با ضرب سختی تیرک در میزان جابه جایی آن نیروی وارد بر آن را حساب نموده و این میزان جابه جایی از معادلات 26 و 27 محاسبه می گردد.

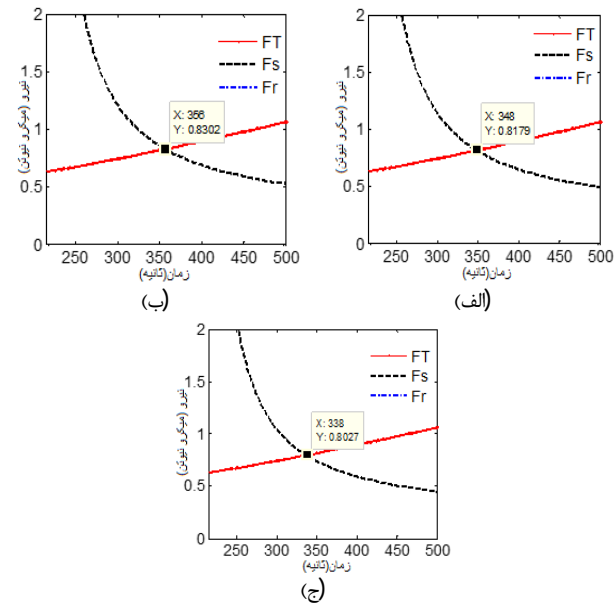
$$y_p = \delta_1 + \delta_2 + \delta_3 = \frac{F_y}{K_y} + \delta_D + \delta_{ST} \quad (26)$$

$$F_y = K_y(y_p - \delta_D - \delta_{ST}) \quad (27)$$

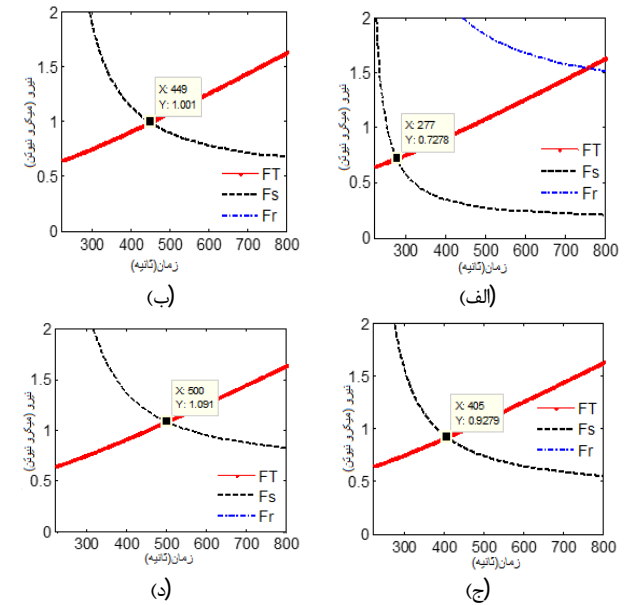
که در آن  $\delta_D$  تغییر شکل تیرک تحت تأثیر نیروهای درگ و  $\delta_{ST}$  تغییر شکل تیرک تحت تأثیر کشش سطحی در محیط مایع بوده و  $y_p$  مقدار تغییر شکل افقی پروب می باشد.

در محیط مایع نیروی دیگری که به معادلات در محیط گازی اضافه می شود،

نیز از مدل تماسی جی‌کا آر استفاده شده است. در ادامه به تحلیل و بررسی خروجی‌های به‌دست آمده از شبیه‌سازی نانوذرات مختلف در محیط‌های مختلف پرداخته می‌شود.

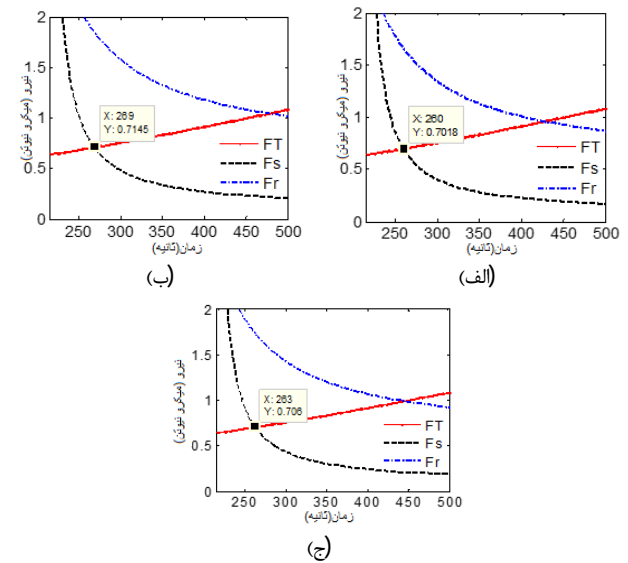
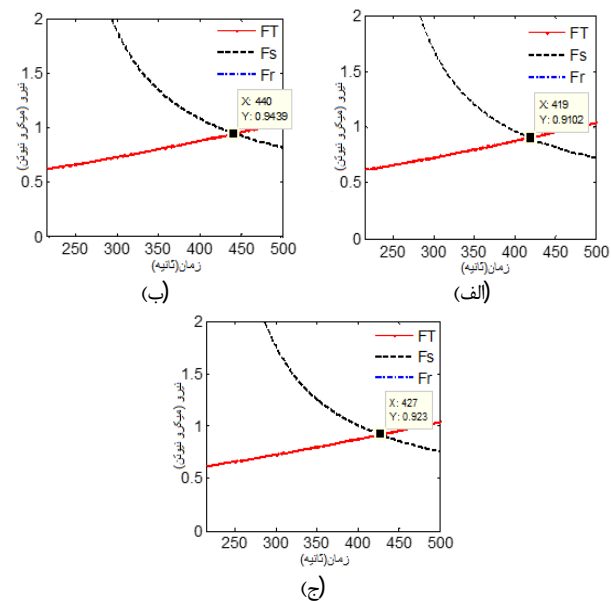


هستند که عبارت‌اند از: آب، الکل و پلاسما. این سه محیط برای همان چهار نوع نانوذره‌ای که در قسمت قبل (محیط گازی) بررسی شد، در نظر گرفته می‌شود.



شکل 8 نیروهای منیپولیشن نانوذرات استوانه‌ای مخمر در محیط (الف) آب، (ب) الکل، (ج) پلاسما با استفاده از مدل تماسی جی‌کا آر

شکل 6 نیروهای منیپولیشن نانوذرات استوانه‌ای (الف) طلا، (ب) دی‌ان‌ای، (ج) مخمر، (د) پلاکت در محیط هوا با استفاده از مدل تماسی هرتر



شکل 9 نیروهای منیپولیشن نانوذرات استوانه‌ای پلاکت در محیط (الف) آب، (ب) الکل، (ج) پلاسما با استفاده از مدل تماسی جی‌کا آر

شکل 7 نیروهای منیپولیشن نانوذرات استوانه‌ای طلا در محیط (الف) آب، (ب) الکل، (ج) پلاسما با استفاده از مدل تماسی جی‌کا آر

این نتایج در غالب نمودار بوده و از برخورد منحنی‌ها، به دو مقدار مهم در این عملیات دست می‌یابیم که یکی از آنها زمان بحرانی است، یعنی زمانی که نانوذره با توجه به میزان نیروی اعمالی شروع به حرکت می‌کند و دیگری نیروی بحرانی است که معنی آن این است که وقتی نیروی اعمالی به نانوذره به این مقدار رسید نانوذره شروع به حرکت خواهد کرد.

شبیه‌سازی عملیات نانومنیپولیشن در محیط مایع همانند شبیه‌سازی عملیات نانومنیپولیشن در محیط گازی می‌باشد.

نیروی اعمالی تیرک بر نانوذره ( $F_T$ ) و میزان نیروی لازم برای حرکت نانوذره در حالت لغزشی ( $F_S$ ) و در حالت غلطشی ( $F_F$ ) مشخص می‌شود. برای منیپولیشن نانوذرات استوانه‌ای طلا در محیط آب، الکل و پلاسما، با استفاده

الگوریتم مورد استفاده برای محاسبه نیرو و زمان بحرانی در محیط‌های زیستی همانند شکل 5 می‌باشد، با این تفاوت که در قسمت سینماتیک پروب جابه‌جایی ناشی از نیروی درگ و نیروی کشش سطحی نیز وارد شده و همچنین در بحث تئوری تماسی نیز دچار تغییر شده و نیروهای درگ و کشش سطحی وارد شده‌اند. در نهایت آخرین تغییر اعمالی در مقدار چسبندگی بین نانوذره و سطح زیرین می‌باشد که با اعمال این تغییرات در مدل ارائه شده در شکل 5 می‌توان دو مقدار نیرو و زمان بحرانی را برای نانوذرات مختلف در محیط‌های زیستی محاسبه کرد، همچنین در این قسمت

میزان چسبندگی نانوذره‌ی نیز طلا در محیط هوا و آب به ترتیب برابر 0/1 و 0/0248 می‌باشد. لذا می‌توان گفت تأثیر چسبندگی بر نیروی بحرانی در تغییر محیط 20 برابر مقدار تغییر خود نیروی چسبندگی می‌باشد. صحت نتایج به دست آمده را می‌توان با مقایسه‌ی نتایج موجود برای نانوذرات طلا در کارهای قبل [16] تأیید نمود. همچنین با توجه به این‌که با افزایش ضریب چسبندگی، انتظار می‌رود که نیرو و زمان بحرانی منیپولیشن نیز افزایش یابد، که نتایج به دست آمده در این مقاله نیز این امر را تأیید نموده و لذا دلیلی بر صحت نتایج می‌باشد.

## 8- فهرست علائم

نیروی چسبندگی نانوذره - سطح	$A_{ps}^{adh}$
سطح تماس نانوذره و صفحه مینا	$A_s$
شعاع تماسی کروی	$a$
محیط سطح مقطع تیرک	$b$
مدول یانگ تیرک	$E$
مدول یانگ نمونه	$E_s$
نیروی اعمالی به نوک پروب در راستای $y$	$F_y$
نیروی اعمالی به انتهای پروب در راستای $y$	$F_Y$
نیروی اعمالی به انتهای پروب در راستای $z$	$F_z$
نیروی اعمالی به نوک پروب در راستای $z$	$F_Z$
نیروی وارد بر نانوذره در راستای قائم	$F_1$
نیروی اصطکاک نانوذره و صفحه مینا	$f_s$
نیروی لغزش	$f_s$
مدول برشی تیرک	$G$
ارتفاع سوزن	$H$
ممان اینرسی تیرک حول نقطه ابتدایی	$I_p$
سختی طولی تیرک	$K_y$
سختی عمودی تیرک	$K_z$
سختی پیچشی تیرک	$K_\theta$
طول تیرک	$L$
طول قسمتی از تیرک که در مایع فرورفته	$L_1$
گشتاور پیچشی تیرک	$M_\theta$
جرم تیرک	$m$
تعداد تغییرهای فضای حالت	$n$
شعاع نانوذره	$R_p$
گشتاور پیچشی	$T$
ضخامت تیرک	$t$
سرعت پایه سطح	$V_{sub}$
پهنای تیرک مستطیلی	$w$
موقعیت انتهایی پروب	$Y_c$
مقدار مدنظر مطلوب	$Y_d$
موقعیت انتهایی پروب در راستای $y$	$y_p$
موقعیت سطح زیرین در راستای $y$	$y_{sub}$
جابه‌جایی سطح زیرین در راستای $y$	$y_{st}$
موقعیت ابتدایی پروب در راستای $y$	$y_t$

از مدل تماسی جی کا آر در ادامه‌ی کار مورد بررسی قرار گرفته است. با توجه به برخورد منحنی نیروهای اعمالی تیرک بر نانوذره ( $F_T$ ) با منحنی نیروی لغزشی ( $F_s$ ) قبل از نیروی غلطشی ( $F_T$ )، مود لغزشی قبل از مود غلطشی رخ داده و نیروی بحرانی ( $F_{cr}$ ) برای سه محیط در نظر گرفته شده آب، الکل و پلاسما به ترتیب برابر با  $0/7018 \mu N$ ،  $0/7145 \mu N$  و  $0/7060 \mu N$  می‌باشد. زمان بحرانی منیپولیشن ( $T_{cr}$ ) برای سه محیط در نظر گرفته شده‌ی آب، الکل و پلاسما به ترتیب برابر با  $0/260 \text{ sec}$ ،  $0/269 \text{ sec}$  و  $0/263 \text{ sec}$  می‌باشد. که نتایج بدست آمده برای نانوذرات طلا در شکل 7 نشان داده شده است.

شکل 8 نیز همانند شکل 7 به بررسی عملیات جابه‌جایی نانوذرات پرداخته است، با این تفاوت که در شکل 7 نانوذرات طلا بررسی شده و در شکل 8، نانوذرات مخمر بررسی شده است. همان‌گونه که در شکل 8 مشخص است، نیروی بحرانی ( $F_{cr}$ ) برای سه محیط در نظر گرفته شده یعنی آب، الکل و پلاسما برای نانوذره‌ی استوانه‌ای مخمر به ترتیب برابر است با  $0/8179 \mu N$ ،  $0/8302 \mu N$  و  $0/8027 \mu N$ . زمان بحرانی منیپولیشن ( $T_{cr}$ ) نیز برای سه محیط در نظر گرفته شده شامل محیط‌های آب، الکل و پلاسما به ترتیب برابر با  $0/348 \text{ sec}$ ،  $0/356 \text{ sec}$  و  $0/338 \text{ sec}$  می‌باشد، که در مقایسه با نانوذرات طلا مقادیر متفاوت است و این تفاوت به دلیل ماهیت نانوذره می‌باشد.

شکل 9 نیروهای اعمالی تیرک بر نانوذره پلاکت ( $F_T$  Error! Bookmark not defined.) میزان نیروی لازم برای حرکت نانوذره در حالت لغزشی ( $F_s$ ) و در حالت غلطشی ( $F_T$ ) را در محیط آب، الکل و پلاسما با استفاده از مدل تماسی جی کا آر نشان می‌دهد.

همان‌گونه که در شکل 9 مشخص است با توجه به برخورد منحنی نیروهای اعمالی تیرک بر نانوذره ( $F_T$ ) با منحنی نیروی لغزشی ( $F_s$ )، نانوذره شروع به لغزش می‌کند. نیروی بحرانی ( $F_{cr}$ ) برای محیط‌های در نظر گرفته شده‌ی آب، الکل و پلاسما به ترتیب برابر با  $0/9102 \mu N$ ،  $0/9439 \mu N$  و  $0/9230 \mu N$  و زمان بحرانی منیپولیشن ( $T_{cr}$ ) برای سه محیط در نظر گرفته شده به ترتیب برابر با  $0/419 \text{ sec}$ ،  $0/440 \text{ sec}$  و  $0/427 \text{ sec}$  می‌باشد، که در مقایسه با نانوذرات طلا و نانوذرات مخمر، نانوذرات پلاکت به زمان بیشتری برای شروع به لغزش نیاز دارند.

## 7- نتیجه‌گیری

در این مقاله با مقایسه‌ی نیرو و زمان بحرانی منیپولیشن برای نانوذرات طلا، مخمر و پلاکت در محیط‌های گازی، آبی، الکلی و پلاسما، نتیجه‌گیری شده است که با تغییر نانوذره در عملیات نانومنیپولیشن به دلیل این‌که نانوذرات مورد بررسی در میزان چسبندگی با سطح و پروب با هم متفاوت هستند، این امر باعث می‌شود که در زمان شروع به حرکت‌شان نیز اختلاف وجود داشته باشد. بررسی میزان این تأخیر در زمان به این دلیل اهمیت دارد که با پیدا کردن مقدار این تأخیر می‌توان مقدار زمان مورد نیاز برای جابه‌جایی دقیق نانوذره را محاسبه نموده و نانوذره را به نقطه‌ی مطلوب رساند. از دیگر مواردی که در این مقاله بررسی شده است، بحث تأثیر نانوذرات و همچنین تأثیر تغییر محیط، بر میزان نیروی مورد نیاز برای شروع به حرکت نانوذره می‌باشد. پس از بررسی و تعیین مقدار تغییر نیروی مورد نیاز برای شروع به حرکت نانوذره در محیط‌های مختلف به این نتیجه رسیده شده که مقدار تغییر در نیروی مورد نیاز برای شروع به حرکت نانوذره به میزان چسبندگی نانوذره بستگی دارد؛ چرا که به عنوان مثال برای نانوذرات طلا نیروی بحرانی مورد نیاز در محیط هوا و آب به ترتیب از  $0/7278$  به  $0/7018$  کاهش یافته که

- [10] A. Tafazzoli, M. Sitti, Dynamic Behavior and Simulation of Nanoparticles Sliding During Nanoprobe-Based Positioning, *Proceeding of The IMECE, ASME International Mechanical Engineering Congress*, November 2004.
- [11] M. Zakeri, *Dynamics Modeling of Nanoparticle Manipulation Based on V Shape Cantilevered AFM in Various Environments*, PhD Thesis, Department of Mechanical Engineering, Iran University of Science and Technology, Tehran, 2011. (In Persian)
- [12] M. H. Korayem, M. Noroozi, Kh. Daeinabi, Control of an Atomic Force Microscopy probe During Nano-Manipulation via the Sliding Mode Method, *Scienticalranica B*, Vol. 19, No. 5, pp. 1346-1353, 2012.
- [13] M. H. Korayem, Kh. Daeinabi, Indentation Analysis of Nano-Particle using Nano-Contact Mechanics Models during Nano-Manipulation Based on Atomic Force Microscopy, *Journal of Nanoparticle Research*, Vol. 13, pp.1075-1091, 2011.
- [14] E. omidi, *Simulation of Sliding Mode Controller for Nanoparticle Manipulation via Atomic Force Microscope by Dagger and V-Shaped Cantilevers in Contact Mode*, MSc Thesis, Department of Mechanical Engineering, Iran University of Science and Technology, Tehran, 2012. (In Persian)
- [15] M. H. Korayem, H. Khaksar, R. N. Hefz Abad, M. Taheri, Simulation of soft bacteria contact to be applied in nanomanipulation, *Modares Mechanical Engineering*, Vol. 14, pp. 227-234, 2014.
- [16] M. H. Korayem, M. Taheri, M. Zakeri, Sensitivity Analysis of Nanoparticles Manipulation based on Different Friction Models, *Applied Surface Science*, Vol. 258, pp.6713- 6722, 2012.
- [17] M. H. Korayem, M. Zakeri, Sensitivity Analysis of Nanoparticles Pushing Critical Conditions in 2-D Controlled Nanomanipulation Based on AFM, *International Journal of Advanced Manufacturing Technology*, Vol. 41, pp. 714-726, 2008.
- [1] T. Junno, K. Deppert, L. Montelius, L. Samuelson, Controlled Manipulation of Nanoparticles with an Atomic Force Microscope, *Applied Physics Letters*, Vol. 66, No. 26, pp. 3627- 3629, 1995.
- [2] R. Resch, Ch. Baur, A. Bugacov, B. E. Koel, P. M. Echternach, A. Madhukar, N. Montoya, A. A. G. Requicha, P. Will, Linking and Manipulation of Gold Multinoparticle Structures Using Dithiols and Scanning Force Microscopy, *Journal of Physical Chemistry B*, Vol. 103, pp. 3647-3650, 1999.
- [3] R. Resch, C. Baur, A. Bugacov, B. E. Koel, A. Madhukar, A. A. G. Requicha, P. Will, Building and Manipulating Three-Dimensional and Linked Two-Dimensional Structures of Nanoparticles Using Scanning Force Microscopy, *Langmuir*, Vol.14, No. 23, pp. 6613-6616, 1998.
- [4] J. H. Lu, Nanomanipulation of Extended Single-DNA Molecules on Modified Mica Surfaces Using the Atomic Force Microscopy, *Colloids and Surfaces B: Biointerfaces*, Vol. 39, pp. 177-180, 2004.
- [5] J. Hu, Y. Zhang, H. Gao, M. Li, U. Hartmann, Artificial DNA Patterns by Mechanical Nanomanipulation, *Nano Letters*, Vol.2, No. 1, pp. 55-57, 2002.
- [6] M. Sitti, K. Hirahara, H. Hashimoto, 2-D Micro Particle Assembly using Atomic Force Microscope, *Proceeding of The IEEE, International Conference on Micromechatronics and Human Systems*, pp. 143-148, November 1998.
- [7] M. Sitti, H. Hashimoto, Force Controlled Pushing of Nanoparticles: Modeling and Experiments, *IEEE/ASME Transaction on Mechatronics* 5, pp. 199-211, 2000.
- [8] C. Ritter, M. Heyde, U. D. Schwarz, and K. Rademann, Controlled Translational Manipulation of Small Latex Spheres by Dynamic Force Microscopy, *Langmuir*, Vol. 18, pp. 7798-7803, 2002.
- [9] A. Tafazzoli, M. Sitti, Dynamic Modes of Nano-Particle Motion during Nanoprobe Based Manipulation, *Proceeding of The IEEE, International Conference on Nanotechnology*, August 2004.