



شبیه‌سازی عددی جریان‌های نیرو محرک MHD به روش جایگزینی موقت نیروهای حجمی

مصطفی بهره‌مندی^۱، سید علی میربزرگی^{۲*}

۱- کارشناس ارشد مهندسی مکانیک، دانشگاه بیرجند، بیرجند

۲- استادیار مهندسی مکانیک، دانشگاه بیرجند، بیرجند

* بیرجند، صندوق پستی ۹۷۱۷۵/۳۷۶، samirbozorgi@birjand.ac.ir

چکیده- جریان‌های نیرو محرک داخلی، که در آن‌ها نیروی محرک در مقاطع عرضی کانال دارای توزیع کاملاً یکنواخت هستند، حتی اگر توزیع محوری این نیروها غیریکنواخت باشد، یک میدان سرعت کاملاً توسعه‌یافته ایجاد می‌کنند. در این صورت می‌توان نیروی محرک با توزیع غیریکنواخت محوری را ابتدا به طور موقتی حذف کرده و به جای آن از یک نیروی حجمی معادل اما کاملاً یکنواخت در سراسر کانال استفاده نمود. در این حالت اگرچه توزیع و مقدار نیروی محرک تغییر می‌کند، اما پروفیل سرعت حاصله تغییری نخواهد کرد. مزیت چنین کاری این است که حل معادلات در هندسه‌های سه‌بعدی را می‌توان به حل دوبعدی (با معادله پواسون) برای مقطع عرضی کانال تبدیل نمود. پس از معلوم‌شدن توزیع سرعت در سطح مقطع، می‌توان به طور معکوس، با ابقای نیروی محوری واقعی، توزیع فشار واقعی را نیز به راحتی محاسبه نمود. یکی از کاربردهای این ساده‌سازی، شبیه‌سازی جریان‌های داخلی MHD است. مطابقت بسیار خوب نتایج این روش حل جدید با نتایج حاصل از حل سه‌بعدی نشان می‌دهد که روش حاضر می‌تواند با دقت کافی در حل میدان‌های سرعت و فشار در شبکه‌های میکروسیالی بکار رود و هزینه‌های سنگین تحلیل‌های سه‌بعدی را کم نماید.

کلیدواژگان: جریان کاملاً توسعه‌یافته، جریان نیرو محرک داخلی، روش جایگزینی موقت، میکروپمپ MHD، نیروی لورنتز

Numerical simulation of MHD Body force driven flows using Adhoc body-forces method

M. Bahremandi¹, S. A. Mirbozorgi^{2*}

1- MSc., Mech. Eng., Birjand Univ., Birjand, Iran

2- Assis. Prof., Mech. Eng., Birjand Univ., Birjand, Iran

* P. O. B. 97175/376 Birjand, samirbozorgi@birjand.ac.ir

Abstract- Internal-force-driven flows in which the force acting on channel cross sections have a perfect uniform distribution create a fully developed velocity field even the axial distribution of these forces is non-uniform. In this situation, firstly the driving force with non-uniform axial distribution can be removed temporarily and then one can use an equivalent axial uniform body force alternatively throughout the channel. In this case, although the distribution and the driving force change but the resulting velocity profiles remain unchanged. The main advantage of this replacement is that the solution of the equations in the 3-D geometries can be converted to a 2-D solution using Poisson equation in the channel cross section. After determining the velocity distribution in the cross section, one can inversely calculate the actual pressure distribution easily. This will be done by resuming the real axial force. One of the applications of this simplification is that the simulation of MHD channel flows can be carried out easily. Good agreement between the results of the new solution method and the results of the perfect solutions shows that the present method with enough accuracy can be used for prediction of velocity and pressure fields in microfluidic networks. Consequently the heavy costs of 3-D analysis are reduced considerably.

Keywords: Adhoc Method, Fully Developed Flow, Internal Body Force Driven Flow, Lorentz Force, MHD Micropump

۱- مقدمه

جریان دینامو هیدرومغناطیسی^۱ (MHD) یک جریان از سیال هادی الکتریکی با عاملیت حرکت ناشی از تداخل میدان‌های الکتریکی و مغناطیسی است [۱]. این جریان برای اولین بار توسط ریچه^۲ در سال ۱۸۳۲ شناخته شد [۲]، اما مطالعات روی این نوع جریان از اوایل دهه ۱۹۶۰ آغاز گردیده و تا کنون ادامه دارد. هرچند در ابتدا از خواص این جریان برای تأمین نیروی رانش کشتی‌ها استفاده می‌گردید و در این زمینه توسعه می‌یافت [۳، ۴]، اما خواص جریان MHD منجر به کاربرد آن در زمینه‌های متعددی شده است. برای مثال از خواص MHD به طور وسیع در فیزیک نجومی و رآکتورهای هسته‌ای نیز، که نیاز به پمپاژ مایعات فلزی است، استفاده می‌گردد [۵].

امروزه با پیشرفت تکنولوژی مواد الکترومغناطیس با خاصیت الکترومغناطیسی قوی مانند آلیاژ مغناطیسی نئودایمیوم-آهن-بور^۳ توسعه یافته‌اند. علاوه بر آن، الکترودهای خاصی از جنس زیرکونیوم دی بوراید (ZrB_2) با دمای ذوب $3000^\circ C$ و رسانش الکتریکی $10^5 S/m$ برای استفاده در کوره‌های الکتریکی وجود دارد. تکنولوژی‌های فوق امکان به‌کارگیری میدان‌های مغناطیسی و الکتریکی را روی مواد رسانای الکتریکی با دمای ذوب بالا ممکن می‌سازد. همین موارد منجر به استفاده از خاصیت تحریک MHD در فرایندهای متالورژیکی مانند ریخته‌گری الکترومغناطیسی و هم‌زن الکترومغناطیسی برای کنترل جریان فلز مذاب شده است [۶، ۷].

در دهه اخیر، جریان MHD حوزه میکروسیالی را نیز دربر گرفته است [۸]. امروزه تحقیقات در زمینه میکروسیالی‌ها رشد فزاینده‌ای دارد و از آنجایی که جریان MHD می‌تواند به عنوان محرک سیال در میکروکانال‌ها به کار رود، دسته‌ای از میکروپمپ‌های غیرمکانیکی تحت عنوان میکروپمپ‌های MHD توسعه پیدا کرده است [۹-۱۳].

جریان‌های MHD تا حدود زیادی توسعه یافته بوده و نیروی حجمی لورنتز در آن‌ها تقریباً یکنواخت است؛ از همین روی، با ساده‌سازی معادلات حاکم با فرض جریان کاملاً توسعه یافته و حذف مجازی نیروی حجمی و جایگزینی آن با یک

نیروی حجمی کاملاً یکنواخت در سراسر کانال، می‌توان فرآیند حل میدان جریان را بسیار ساده‌تر نمود و نتایج قابل اعتمادی به‌دست آورد. وانگ و همکارانش [۱۴] با فرض جریان کاملاً توسعه‌یافته در میکروپمپ‌های MHD و حذف نیروی حجمی لورنتز و جایگزینی آن با گرادیان فشار خطی متناظر، معادلات حاکم را ساده‌تر کرده و با ارائه نتایج حاصل از حل عددی به بررسی اختلاف این نتایج با تئوری پوئیزیل استفاده شده توسط سایر محققان پرداختند. بهره‌مندی و میربزرگی [۱۵] با استفاده از همین روش، معادلات ساده شده را به روش حجم محدود حل کرده و تأثیر عوامل مختلف نظیر چگالی شار مغناطیسی، جریان الکتریکی و ابعاد مقطع کانال را بر سرعت متوسط سیال بررسی کردند.

در پژوهش حاضر معادلات حاکم بر یک جریان با تحریک دینامو هیدرومغناطیسی ابتدا معرفی و سپس به طور عددی تحلیل می‌شوند. روش تحلیل بر این مبناست که با توجه به توسعه‌یافته بودن میدان سرعت در سراسر کانال می‌توان نیروی حجمی عمل‌کننده بر بخش محدودی از کانال جریان را با یک نیروی حجمی کاملاً یکنواخت در سراسر کانال جایگزین نمود، به طوری که، با اعمال این نیروی جایگزین، میدان سرعت حاصل همچنان بدون تغییر باقی بماند. در این صورت حل سه‌بعدی معادلات جای خود را به حل دوبعدی داده و وقت و هزینه حل کاهش قابل توجهی می‌یابد. تنها شرط استفاده از این روش، یکنواخت بودن نیروی حجمی در سطح مقطع کانال می‌باشد.

۲- روش جایگزینی موقت نیروها

به منظور بیان این روش، فرض می‌شود یک جریان نیرو محرک در کانال شکل ۱ برقرار است. مشاهده می‌شود عامل حرکت جریان در کانال نیروی $F(x)$ با توزیع یکنواخت عرضی است که بر ناحیه میانی به طول معین L_2 عمل نموده است. واضح است که حرکت جریان در دو ناحیه L_1 و L_3 به علت گرادیان‌های فشار القایی ناشی از عملکرد $F(x)$ است. توزیع فشار در سراسر کانال همانند توزیع سرعت، جزء مجهولات اصلی جریان می‌باشد. اگر هندسه مقطع کانال برای مثال مستطیل یا مربع باشد، مسئله مورد نظر با احتساب طول کانال

1. Magnetohydrodynamic
2. Ritchie
3. Neodymium Iron Boron magnetic alloys

4. Adhoc

برای سطح مقطع کانال با مقدار جدید و مناسب F_2 حل نمود. بلافاصله پس از تعیین توزیع سرعت به‌دست آمده که همان توزیع سرعت مجهول اولیه است، می‌توان به اصل مسئله رجوع نمود و این بار با معلوم‌بودن توزیع سرعت در سه منطقه L_1 ، L_2 و L_3 توزیع فشار واقعی را یافت. در این صورت اگر معادله حاکم بر جریان نیرو محرک در راستای x به صورت رابطه (۱) باشد، آنگاه در حالت توسعه‌یافته جمله $\mu \nabla^2 u$ مقدار ثابتی در طول مجرا خواهد داشت.

$$0 = -\frac{\partial p}{\partial x} + \mu \nabla^2 u + F(x) \quad (1)$$

لذا می‌توان گفت مجموع جملات $F(x)$ و $-\frac{\partial p}{\partial x}$ هم مقدار ثابتی دارد و هر دو به عنوان عامل حرکت سیال نقش یکسانی در معادله دارند. قابل تصور است که در صورت حذف یکی می‌توان مقدار دیگری را افزایش داد. در روش حل حاضر فرض شده است که بتوان به طور موقت $-\frac{\partial p}{\partial x}$ را حذف کرده و در عوض مقدار $F(x)$ را به صورت زیر جایگزین نمود.

از آنجایی که جریان کاملاً توسعه‌یافته می‌باشد، تنش دیواره (T) در سراسر کانال یکسان است. بنابراین با نوشتن تعادل نیروها در سراسر کانال می‌توان نوشت:

$$\int_{x=L_1}^{x=L_1+L_2} F(x) A dx = \int_{x=0}^{x=L_1+L_2+L_3} \tau P dx \quad (2)$$

که در آن P و A به ترتیب محیط و مساحت مربوط به مقطع عرضی کانال می‌باشد. با حذف موقت $F(x)$ و جایگزینی آن با یک نیروی یکنواخت سراسری مانند F_2 به طوری که سمت راست معادله (۲) تغییر نکند، می‌توان نوشت:

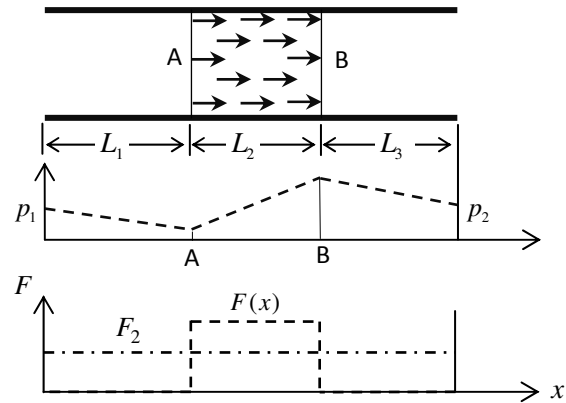
$$F_2 \times AL = \int_{x=0}^{x=L_1+L_2+L_3} \tau P dx \quad (3)$$

در این صورت، با توجه به برابری سمت راست روابط (۲) و (۳)، می‌توان مقدار F_2 را به صورت زیر محاسبه نمود.

$$F_2 = \frac{1}{L} \int_{x=0}^{x=L_1+L_2+L_3} F(x) dx \quad (4)$$

که در آن $L = L_1 + L_2 + L_3$ معنای چنین جایگزینی‌ای آن است که در مناطق L_1 و L_3 ، که جریان توسط گرادیان‌های فشار القایی برقرار بود، اکنون توسط نیروی F_2 برقرار شده است

مسئله‌ای سه‌بعدی خواهد بود و نیازمند روش‌های حلی نظیر روش‌های فشار مبناست. در این روش‌ها ارتباط دو میدان سرعت و فشار از طریق طرح‌هایی نظیر طرح‌های خانواده سیمپل برقرار می‌شود که هزینه و زمان محاسبات زیادی را می‌طلبد، به‌ویژه اگر طول مجرا پیچیده و بلند باشد.



شکل ۱ طرح شماتیک اعمال نیروی حجمی فقط بر بخش میانی کانال به همراه نمایش توزیع فشار محوری

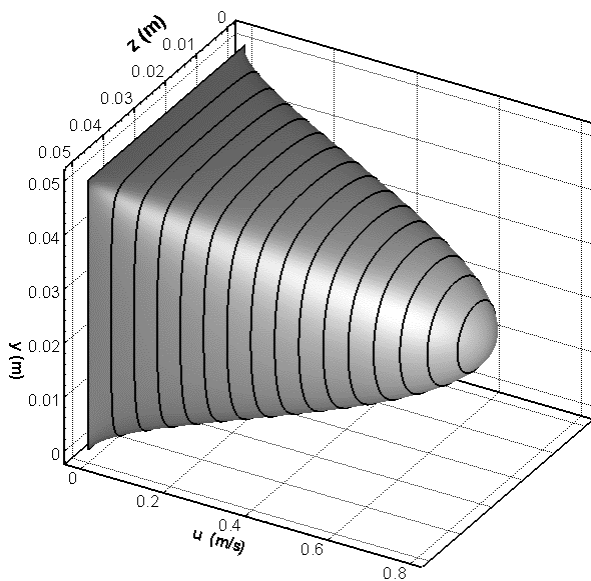
با وجود این، چنانچه نیروی $F(x)$ در سطح مقطع توزیع یکنواختی داشته باشد، حل‌های عددی نشان می‌دهند که پروفیل سرعت در سراسر چنین مجراهایی کاملاً توسعه‌یافته است؛ حتی در منطقه‌ای که $F(x)$ اثر می‌کند پروفیل سرعت کاملاً مشابه نظیرش در دو ناحیه‌ی L_1 و L_3 است. این موضوع می‌تواند منشا پیشنهاد روش حل جدیدی باشد که در این مقاله به آن پرداخته شده است.

در این روش جدید ایده اصلی این است: با توجه به اینکه در نهایت حرکت سیال در سراسر کانال حتی در مناطق L_1 و L_3 ناشی از $F(x)$ است، با این تفاوت که در مناطق L_1 و L_3 نیروی $F(x)$ تولید یک گرادیان فشار القایی می‌نماید، می‌توان به طور مجازی حرکت سیال در دو منطقه L_1 و L_3 را توسط یک نیروی حجمی جایگزین ایجاد نمود. در این صورت دو منطقه L_1 و L_3 نیازی به گرادیان فشار القایی نخواهد داشت؛ به این معنا که در صورت جایگزینی $F(x)$ با نیرویی مناسب مانند F_2 ، که در سراسر کانال مقدار یکنواخت داشته باشد، می‌توان گرادیان فشار موجود را حذف نمود. بدین ترتیب یکی از مهم‌ترین مجهولات موجود در معادله حاکم حذف شده است و اکنون می‌توان مسئله را در قالب یک معادله پواسون دوبعدی

در حل عددی به روش حاضر، پس از بررسی استقلال نتایج از تعداد گره‌های شبکه برای مقطع مربعی کانال، از شبکه‌ای با تعداد 100×100 گره استفاده شده است و خطاهای حل معادلات تا مرتبه خطای ماشین 10^{-16} کاهش یافته است.

پروفیل سه‌بعدی سرعت به دست آمده از روش حل جدید، که در سراسر طول کانال یکسان است، در شکل ۲ نشان داده شده است. مشاهده می‌شود که پروفیل سرعت جریان تقریباً یک سهمی‌گون با مقطع مربعی است و هرچه خطوط هم‌تراز مقادیر سرعت (u) به مرکز سطح مقطع نزدیک‌تر می‌شوند، دایروی‌تر می‌گردند. به منظور مقایسه نتایج حاصل از حل به روش حاضر و حل به کمک نرم‌افزار کامسول، در شکل ۳ پروفیل دوبعدی سرعت در عمق $Z = 2/5$ cm رسم شده است. مشاهده می‌شود که نتایج حاصل از هر دو روش کاملاً بر هم منطبق هستند.

در شکل ۴ تغییرات فشار در سراسر طول کانال نمایش داده شده است. مشاهده می‌شود که در اثر اعمال نیروی محرک F_2 در بخش میانی کانال، یک توزیع فشار زیگزاگ مشابه توزیع فشار شماتیک نشان داده شده در شکل ۱ ایجاد شده است و در هر بخش، توزیع فشار کاملاً خطی است. حتی در حضور این توزیع فشار زیگزاگ، پروفیل‌های سرعت در هر سه منطقه (ورودی، میانی و پایانی) کاملاً یکسان هستند.



شکل ۲ نمایش سه‌بعدی یک پروفیل سرعت توسعه‌یافته در سراسر طول کانال

و مزیت چنین کاری آن است که معادله مومنتوم آسان‌تر حل می‌شود؛ یعنی معادله مومنتوم حاکم بر جریان توسعه‌یافته، که در ابتدا به صورت معادله (۱) می‌باشد، به معادله پواسون زیر تبدیل می‌گردد.

$$0 = \mu \nabla^2 u + F_2 \quad (5)$$

با حل عددی این معادله در مقطع دوبعدی کانال به روشی مثلاً حجم محدود، میدان سرعت $u(y, z)$ به دست می‌آید. توزیع محوری فشار نیز از ترکیب معادلات (۵) و (۱) و انتگرال‌گیری برای فشار به صورت زیر قابل محاسبه می‌شود.

$$p(x) = -F_2 x + \int_0^x F(x) dx + cte \quad (6)$$

رابطه (۶) پس از اعمال شرایط مرزی فشار در ورودی p_1 یا خروجی p_2 برای تعیین ثابت cte ، توزیع محوری فشار را به طور کامل مشخص می‌کند. شایان ذکر است که اگر $p_1 \neq p_2$ آنگاه می‌توان نشان داد که مقدار $(p_2 - p_1)/L$ به مقدار F_2 در رابطه (۴) اضافه می‌گردد.

از آنجایی که در حل مسئله به روش فوق موقتاً نیروی حجمی غیریکنواخت محوری با یک نیروی یکنواخت محوری جایگزین شد؛ این روش، روش جایگزینی موقتی یا ادهاک نامیده شده است.

۳- بررسی صحت نتایج روش حل جدید

به منظور بررسی صحت روش حل معرفی‌شده، نتایج حاصل از حل عددی سه‌بعدی معادلات ناویر-استوکس در یک کانال سه‌بعدی با مقطع مربع به کمک نرم‌افزار کامسول^۱ استخراج و با نتایج حاصل از حل به روش حاضر، مقایسه شده است. مشخصات کانال و سایر مقادیر انتخابی در حل عددی مورد نظر در جدول ۱ آمده است. برای سهولت $F(x)$ برابر $10 \frac{N}{m^3}$ اختیار شده و طبق رابطه (۴) مقدار F_2 برابر $4/285 \frac{N}{m^3}$ محاسبه شده است.

جدول ۱ مشخصات هندسی جریان در یک کانال مستقیم

نوع متغیر	مقدار	واحد
طول کل کانال L	۱۴۰	cm
ابعاد مقطع عرضی کانال	۵×۵	cm
طول ناحیه ابتدایی L_1	۴۰	cm
طول ناحیه میانی L_2	۶۰	cm

1. COMSOL Multiphysics 4.2 (www.comsol.com)

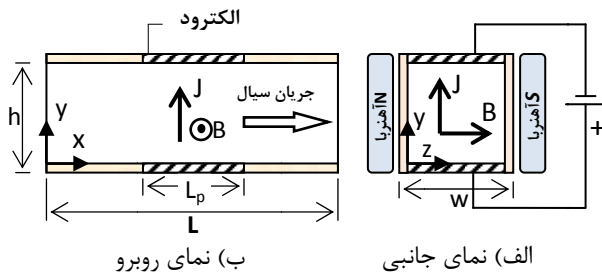
طور الکترومغناطیسی بر سیال هادی الکتریسته وارد می‌شود. این نیرو با اعمال یک میدان الکتریکی در عرض کانال و یک میدان مغناطیسی عمود بر آن (در راستای عمق)، که به وسیله آهنرباهای ثابت و یا الکتریکی ایجاد می‌شود، تولید می‌شود. نیروی حجمی لورنتز \vec{F} ، با فرض پایابودن میدان‌های الکتریکی و مغناطیسی و ثابت بودن خواص مغناطیسی سیال، با رابطه زیر بیان می‌گردد.

$$\vec{F} = \vec{J} \times \vec{B} \quad (7)$$

که \vec{B} بردار چگالی شار مغناطیسی است و \vec{J} بردار چگالی جریان از قانون اهم به صورت زیر به دست می‌آید.

$$\vec{J} = \sigma \vec{E} + \sigma \vec{V} \times \vec{B} \quad (8)$$

در این رابطه \vec{E} بردار شدت میدان الکتریکی، σ رسانش الکتریکی سیال و \vec{V} بردار سرعت جریان سیال است. جهت نیروی \vec{F} از قانون دست راست تعیین می‌شود.



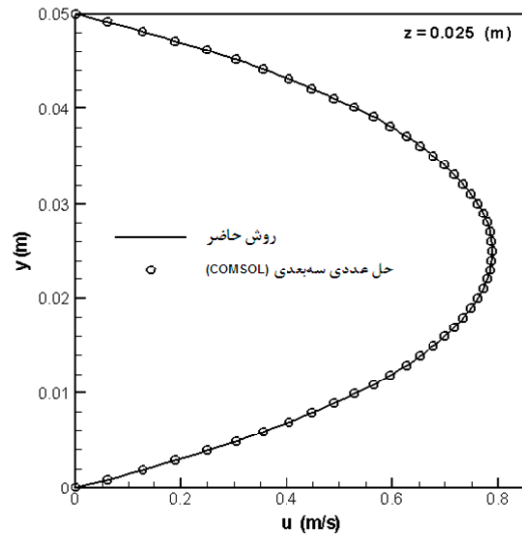
شکل ۵ طرح شماتیک میکروپمپ MHD؛ L طول کانال، L_p طول الکتروود، h عمق کانال و w عرض کانال

برای میدان‌های الکتریکی و مغناطیسی AC، نیروی لورنتز \vec{F} و بردار چگالی جریان الکتریکی \vec{J} به صورت زیر درمی‌آید.

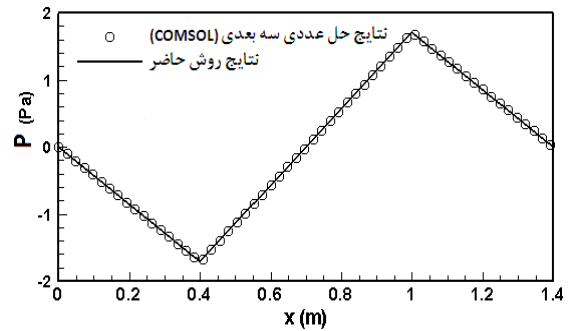
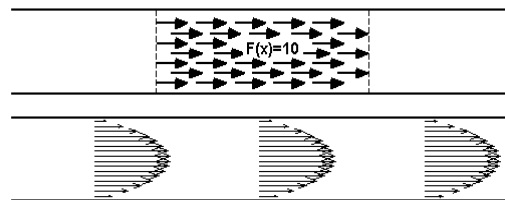
$$\vec{F} = \vec{J} \times \vec{B} \sin(\omega t) \quad (9)$$

$$\vec{J} = \sigma \vec{E} \sin(\omega t + \phi) + \sigma \vec{V} \times \vec{B} \sin(\omega t) \quad (10)$$

که در آن ω فرکانس زاویه‌ای میدان و ϕ زاویه فاز بین میدان‌های الکتریکی و مغناطیسی است. با جایگذاری رابطه (۱۰) در رابطه (۹)، نیروی تناوبی لورنتز محاسبه می‌شود. بنابراین نیروی لورنتز متناوب نه تنها وابسته به دامنه نوسان میدان‌های الکتریکی و مغناطیسی است، بلکه به زاویه فاز آن‌ها



شکل ۳ پروفیل‌های سهموی سرعت کاملاً توسعه یافته در عمق میانی ($z = 2/5 \text{ cm}$) از مقطع کانال



شکل ۴ نمایش توزیع محوری فشار در طول کانال

تطابق کامل پروفیل‌های سرعت و توزیع فشار در هر دو روش حل بیانگر صحت روش ارائه شده در کار حاضر می‌باشد.

۴- جریان MHD درون کانال

در شکل ۵ طرح شماتیک یک جریان MHD درون کانالی با مقطع جریان مربع نشان داده شده است. در این جریان، نیروی حجمی در بخش میانی کانال و در محدوده بین دو الکتروود به

۵- نتایج و بحث

در این بخش دو مسئله مجزا، به روش حل حاضر، تحلیل گردیده است. در مسئله اول، کاربرد روش حاضر برای یافتن توزیع سرعت جریان سیال در میکروپمپ‌های MHD بیان شده است و در مسئله دوم کاربرد این روش برای یافتن توزیع فشار و پروفیل‌های مقطعی توزیع سرعت تشریح شده است.

مسئله اول: در اینجا هدف تحلیل میکروپمپ MHD نوع AC است که نتایج تجربی آن توسط لموف و لی [۹] در سال ۲۰۰۰ منتشر شده است. مشخصات هندسی میکروپمپ مورد نظر در جدول ۲ آمده است. محلول‌های به کار گرفته شده در آزمایش مذکور به ترتیب عبارت‌اند از: 0.1 M NaCl، 1 M NaCl، 0.01 M NaOH، 0.01 M NaCl، و Lambda DNA که به طور متوسط دارای هدایت الکتریکی ۱/۵ S/m می‌باشند. لزجت دینامیکی محلول‌های ذکر شده نیز به ترتیب برابر 7×10^{-4} ، 14×10^{-4} ، 8×10^{-4} ، 6×10^{-4} ، و 5×10^{-4} Pa.s می‌باشد [۱۶]. زاویه فاز ϕ هم برابر صفر در نظر گرفته شده است. جریان الکتریکی گذرنده از هر یک از محلول‌های نام برده شده به ترتیب روی مقادیر ۱۰۰، ۱۴۰، ۳۶، ۲۴ و ۱۲ میلی‌آمپر تنظیم شده است و مقدار چگالی شار مغناطیسی برابر ۱۸/۷ و ۷/۴ میلی‌تسلا به ترتیب در پایین و بالای کانال داده شده است که در اینجا فرض می‌شود که چگالی شار مغناطیسی برابر مقدار متوسط ۱۳ mT اعمال شده است.

نتایج حل عددی به روش حاضر، که با رابطه (۱۳) برای میکروپمپ‌های نوع AC بیان گردید، برای سرعت متوسط سیال درون کانال تحت شرایط بیان شده فوق به همراه مقادیر تجربی ارائه شده توسط لموف و لی در شکل ۶ نشان داده شده است. همانطور که مشاهده می‌شود، انطباق نتایج بسیار رضایت‌بخش است.

جدول ۲ مشخصات هندسی میکروپمپ MHD

واحد	مقدار	پارامتر
(mm)	۲۰	طول کانال، L
(mm)	۴	طول الکتروود، L_p
(μm)	۸۰۰	عرض کانال، w
(μm)	۳۸۰	عمق کانال، d

هم وابسته است. جمله دوم سمت راست روابط (۸) و (۱۰) بیانگر جریان الکتریکی القایی معکوس بوده که بر اثر حرکت سیال در حوزه تأثیر هم‌زمان میدان‌های الکتریکی و مغناطیسی به وجود می‌آید. در کاربرد جریان MHD در ابعاد میکرونی، مقدار جریان الکتریکی القایی ناچیز بوده و قابل صرف‌نظر می‌باشد. از همین رو، با حذف این جمله در رابطه (۸) و فرض یکنواختی میدان‌های الکتریکی و مغناطیسی، نیروی لورنتز یکنواخت به صورت $F_x = \sigma E_y B_z$ و یا بر حسب جریان الکتریکی I گذرنده از سیال به صورت $\frac{IB}{Lpw}$ بیان می‌گردد. بنابراین، اگر طبق روش معرفی شده، نیروی حجمی لورنتز به طور مجازی حذف و مطابق رابطه (۴) با یک نیروی یکنواخت F_2 در سراسر کانال جایگزین گردد، آنگاه نهایتاً F_2 با ضرب $F(x)$ در نسبت L_p/L به صورت زیر به دست می‌آید:

$$F_2 = \frac{IB}{Lw} \quad (11)$$

از آنجایی که جریان کاملاً توسعه یافته فرض شده است، مؤلفه‌های سرعت در راستای y و z صفر بوده و سرعت جریان محوری (u) در راستای کانال ثابت بوده و تنها در جهات y و z تغییر می‌کند $u = u(y, z)$. به این ترتیب معادله مومنوم در جهت x به صورت ساده شده زیر خواهد بود.

$$0 = -\frac{IB}{Lw} + \mu \left(\frac{\partial^2 u}{\partial y^2} + \frac{\partial^2 u}{\partial z^2} \right) \quad (12)$$

و در میدان‌های نوع AC رابطه (۱۲) به شکل رابطه (۱۳) بیان می‌گردد.

$$0 = -\frac{IB}{Lw} \sin(\omega t) \sin(\omega t + \phi) + \mu \left(\frac{\partial^2 u}{\partial y^2} + \frac{\partial^2 u}{\partial z^2} \right) \quad (13)$$

اگرچه توزیع سرعت به دست آمده از رابطه (۱۳) وابسته به زمان است، اما میانگین زمانی دبی می‌تواند یکنواخت تلقی شود. هرچه فرکانس نوسان (ω) بزرگ‌تر باشد دبی جریان حاصل یکنواخت‌تر خواهد بود. بنابراین، جمله وابسته به زمان (جمله اول سمت راست در رابطه ۱۳) را می‌توان با مقدار میانگین زمانی آن به صورت زیر جایگزین نمود.

$$\bar{F} = -\frac{IB}{Lw} \frac{\int_0^{2\pi} \sin(\omega t) \sin(\omega t + \phi) d\omega t}{2\pi} \quad (14)$$

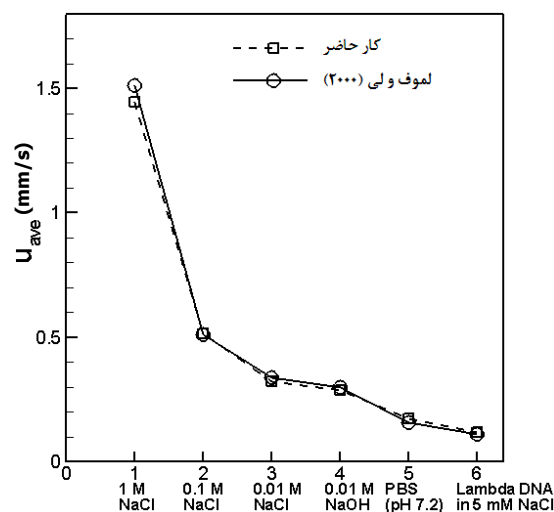
در این صورت، سرعت به دست آمده سرعت میانگین جریان خواهد بود.

صرف‌نظر از تغییرات سرعت در گوشه‌ها، جریان در تمام بخش‌ها با تقریب خوبی می‌تواند توسعه‌یافته فرض شود. در حل به روش حاضر، با فرض توسعه‌یافته بودن جریان، بخش C با طول معادلی از کانال که سطح مقطعی برابر با اندازه سطح مقطع بخش‌های A، B و D دارد، جایگزین می‌شود، به طوری که افت فشار ناشی از این طول با افت فشار بخش C برابر باشد. این طول معادل به صورت $L_e = \frac{fRe}{(fRe)_C} \left(\frac{D_h C}{D_h}\right)^4 L_C$ محاسبه می‌گردد. مقادیر fRe و $(fRe)_C$ با توجه به نسبت منظری مقاطع آن‌ها به ترتیب برابر ۱۸ و ۲۰ می‌باشد [۱۷].

توزیع سرعت توسعه‌یافته در مقطع عرضی کانال، با حل عددی معادله (۱۲) به روش حجم محدود، به دست می‌آید. برای یک شبکه یکنواخت 80×240 زمان رسیدن به یک حل همگرا شده با یک کامپیوتر شخصی با پردازنده Intel® Core™ Duo CPU T6670 @ 2.2 GHz 2.2GHz در حدود ۵ ثانیه می‌باشد. شایان ذکر است که اگر قرار بر حل سه‌بعدی جریان در کانال مورد بحث باشد، این حل بایستی در تعداد N_x مقطع در طول کانال تکرار شود که در آن N_x تعداد نسبتاً زیادی می‌باشد. لذا مدت زمان حل به بیش از N_x برابر افزایش خواهد یافت و یکی از مزایای مهم روش حل حاضر کاهش چشم‌گیر این زمان حل می‌باشد.

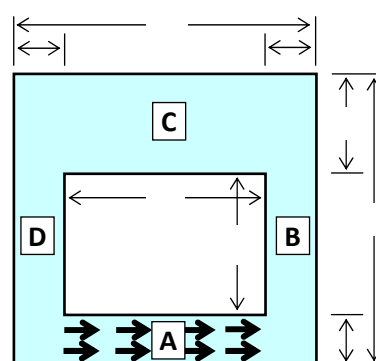
در شکل ۸ پروفیل‌های سرعت توسعه‌یافته نمایش داده شده است که در آن پروفیل سرعت بخش C به نسبت ۱/۲ اما در عرض دو برابر رسم شده است. مشاهده می‌شود با توجه به اینکه عرض مقطع C دو برابر عرض در مقاطع A، B و D می‌باشد و عمق کانال در همه جا یکسان است، حداکثر مقدار پروفیل سرعت در مقطع C حدود نصف حداکثر نظیرش در دیگر مقاطع می‌باشد. به علاوه هرچه خطوط هم‌تراز مقادیر سرعت (u) به مرکز سطح مقطع نزدیک‌تر می‌شوند، به یک منحنی بیضوی شبیه‌تر می‌گردند، در حالی که این خطوط هم‌تراز، در مجاورت دیواره‌ها، مستطیل‌شکل هستند.

در شکل ۹ توزیع فشار در طول خط میانی کانال رسم شده است. در این شکل، برای مقایسه، توزیع فشار ارائه‌شده توسط افانی و چپوربولی [۱۸]، که از حل عددی معادلات سه‌بعدی مومنتوم حاکم بر مسئله به دست آمده است، نشان داده شده است. مشاهده می‌شود که نتایج حاصل از روش حاضر تطابق خوبی با نتایج دقیق دارد. از آنجایی که جریان در شکل ۷



شکل ۶ مقایسه بین نتایج روش حل حاضر و نتایج تجربی

مسئله دوم: در این مسئله، یک جریان پایدار MHD (با جریان الکتریکی DC) درون یک کانال با مسیر بسته، مطابق شکل ۷، مورد نظر می‌باشد؛ به طوری که مقطع مستطیلی کانال در بخش C بزرگ‌تر از سه بخش A، B و D است و عمق کانال در تمام بخش‌ها برابر $1/3$ mm می‌باشد. در این شکل نیروی حجمی لورنتز تنها در بخش A اعمال شده است. مقدار چگالی شار مغناطیسی، جریان الکتریکی و لزجت دینامیکی سیال به ترتیب دارای مقادیر 70 mT، 0.7 A و $1/1 \times 10^{-3}$ Pa.s می‌باشد.



شکل ۷ طرح شماتیک جریان MHD درون یک مسیر بسته با ابعاد مشخصه بر حسب میلی‌متر

به طور کلی جریان در شکل ۷، به دلیل تغییر مسیر جریان و تغییر اندازه مقطع کانال، نمی‌تواند توسعه‌یافته باشد، اما با

۶- نتیجه‌گیری

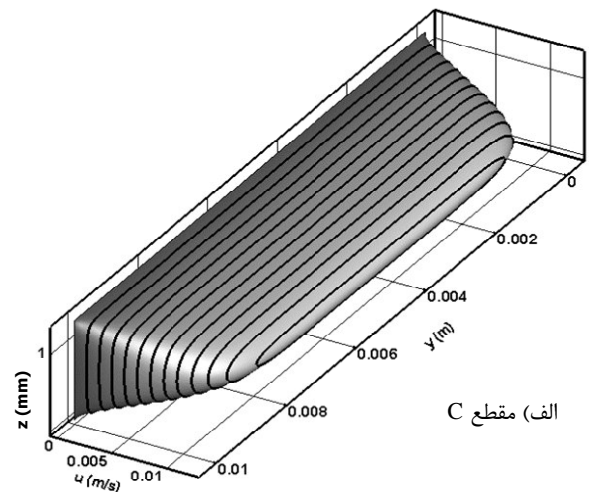
نشان داده شد که حل معادلات حاکم بر جریان‌های نیرو محرک که در آن‌ها نیروی محرک جریان در هر مقطع عرضی از کانال یکنواخت باشد را می‌توان محدود به حل در مقطع نمود، که در آن حداکثر یک معادله پواسون دوبعدی حل می‌شود. در این روش جمله گرادیان فشار در معادله مومنوم به طور موقتی حذف شده و در عوض جمله نیروی حجمی با یک مقدار ثابت متناظر جایگزین می‌گردد. در این صورت معادله مومنوم جریان توسعه‌یافته به معادله پواسون برای مقطع جریان تبدیل می‌گردد که حل این معادله، در مقایسه با حل معادله مومنومی که در آن جمله گرادیان فشار مجهول است، بسیار ساده‌تر است. به‌علاوه، این معادله تنها در مقطع عرضی کانال حل می‌شود و نیازی به شبکه‌بندی سه‌بعدی تمام هندسه کانال وجود ندارد. این روش در تمام جریان‌های نیرو محرک محوری، با هر توزیع دلخواه محوری نیرو، کارآمد بوده و توزیع میدانی هر دو میدان سرعت و فشار به راحتی قابل حصول است. کارآمد بودن این روش در حل جریان شبکه‌های بهم متصل میکروکانال‌ها، که جریان در آن‌ها بر پایه تحریک MHD صورت می‌گیرد، بیشتر آشکار می‌گردد.

دو مسئله جریان MHD پایا و ناپایا در حوزه میکرونی، با استفاده از روش حل حاضر، شبه‌سازی گردید. نتایج حاصل از به‌کارگیری روش حاضر برای تحلیل جریان پایا و ناپایا در میکروپمپ‌های MHD و مقایسه آن با نتایج تجربی و حل دقیق ارائه‌شده توسط سایر محققان، نشان داد که روش حاضر، ضمن کاهش قابل ملاحظه در زمان حل معادلات، می‌تواند نتایج قابل قبولی را ارائه نماید.

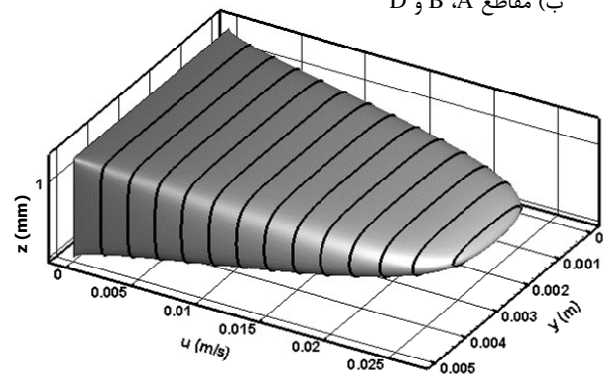
۷- مراجع

- [1] Cramer K. R., Pai S., *Magnetofluid Dynamics for Engineers and Applied Physicists*, New York, 1973.
- [2] Jang J., Lee S. S., "Theoretical and Experimental Study of MHD (Magnetohydrodynamic) Micro pump", *Sensors and Actuators A*, Vol. 80, 2000, pp. 84-89.
- [3] Friauf J. M., "Electromagnetic Ship Propulsion", *ASME J.*, Feb 1961, pp 139-142.
- [4] Peng Y., Sha C., Zhou K., Yang A., Peng A., "Superconducting MHD Helical Channel Experimental Ship HEMS-1", *Proceedings of the Fifteenth International Offshore and Polar Engineering Conference*, Seoul, Korea, 2005.

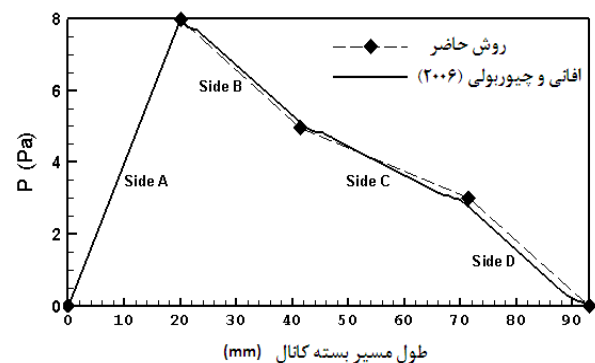
اساساً به طور کامل توسعه‌یافته نیست، اما فرض توسعه‌یافتگی، که منجر به حل معادله حاکم به شکل رابطه (۱۲) می‌باشد، نتایج قابل قبولی را ارائه می‌دهد. اختلاف نتایج در مرز مشترک بخش‌های مختلف، به دلیل انحراف جریان واقعی از حالت توسعه‌یافتگی، اتفاق می‌افتد.



(ب) مقاطع A, B و D



شکل ۸ پروفیل‌های سرعت؛ (الف) مربوط به بخش C (ب) مربوط به بخش‌های A, B و D



شکل ۹ توزیع فشار در طول خط میانی جریان MHD در کانال بسته

- [13] Ashraf M. W., Tayyaba S., Afzulpurkar N., "Micro Electro Mechanical Systems (MEMS) Based Microfluidic Devices for Biomedical Applications", *Int. J. Mol. Sci.*, Vol. 12, 2011, pp. 3648-3704.
- [14] Wang P. J., Chang C. Y., Chang M. L., "Simulation of Two-Dimensional Fully Developed Laminar Flow for a Magneto-hydrodynamic (MHD) Pump", *Biosensors & Bioelectronics*, Vol. 20, 2004, pp. 115-121.
- [۱۵] بهره‌مندی مصطفی، میربزرگی سیدعلی، "شبیه‌سازی عددی جریان سیال در میکروپمپ‌های هیدرومغناطیسی با مقطع جریان دو بعدی"، نوزدهمین همایش سالانه مهندسی مکانیک / ایران، دانشگاه بیرجند، بیرجند، ۱۳۹۰.
- [16] Kabbani H. S., Mack M. J., Joo S. W., Qian S., "Analytical Prediction of Flow Field in Magnetohydrodynamic Based Microfluidic Devices", *Journal of Fluids Engineering*, Vol. 130, 2008, pp. 1-6.
- [17] Shah R. K., London A. L., *Laminar Flow Forced Convection in Ducts*, Supplement 1 to Advances in Heat Transfer, New York, Academic Press, 1978.
- [18] Affanni A., Chiorboli G., "Numerical Modelling and Experimental Study of an AC Magnetohydrodynamic (MHD) Micropump", *Instrumentation and Measurement Technology Conference*, Sorrento, Italy, 2006.
- [5] Baker R. S., Tessier M. J., *Handbook of Electromagnetic Pump Technology*, New York, Elsevier Science Ltd., 1987, pp. 1-32.
- [6] Asai S., *Metallurgical Aspects of Electromagnetic Processing of Materials, Liquid Metal Magneto-Hydrodynamics*, Boston, Kluwer Academic Publishers, 1988, pp 391-400.
- [7] Asai S., "Birth and Recent Activities of Electromagnetic Processing of Materials", *ISIJ International*, Vol. 29, No.12, 1989, pp. 981-992.
- [8] Qian S., Bau H. H., "Magneto-hydrodynamics Based Microfluidics", *Mechanics Research Communications*, Vol. 36, 2009, pp. 10-21.
- [9] Lemoff A. V., Lee A. P., "An AC Magneto hydrodynamic Micropump", *Sensors and Actuators B*, Vol. 63, 2000, pp. 178-185.
- [10] Zhong J., Yi M., Bau H. H., "Magneto hydrodynamic (MHD) Pump Fabricated with Ceramic Tapes", *Sensors and Actuators A*, Vol. 96, 2002, pp. 59-66.
- [11] Nguyen B., Kassegne S. K., "High-Current Density DC Magnetohydrodynamics Micropump with Bubble Isolation and Release System", *Microfluid Nanofluid*, Vol. 5, 2008, pp. 383-393.
- [12] Lim S., Choi B., "A Study on the MHD (Magneto-hydrodynamic) Micropump", *Journal of Mechanical Science and Technology*, Vol. 23, 2009, pp. 739-749.