



شبیه سازی فیزیکی جریان مذاب در تاندیش ریخته گری مداوم فولاد

محمدرضا مسلمان یزدی¹، احمدرضا فقیه خراسانی^{2*}، شهرام طالبی³

1- دانشجوی دکترا، مهندسی مکانیک، دانشگاه یزد، یزد

2- استادیار، مهندسی مکانیک، دانشگاه یزد، یزد

3- دانشیار، مهندسی مکانیک، دانشگاه یزد، یزد

* صندوق پستی 741-89195، faghhih@yazd.ac.ir

اطلاعات مقاله

مقاله پژوهشی کامل

دریافت: 15 اسفند 1395

پذیرش: 03 خرداد 1396

ارائه در سایت: 08 تیر 1396

کلید واژگان:

تاندیش ریخته گری

شبیه سازی فیزیکی

جداسازی آخال

چکیده

در فرایند ریخته گری پیوسته فولاد، تاندیش به عنوان محفظه واسط مابین پاتیل و قالب، نقش مهمی در جداسازی آخال و کاهش اغتشاشات جریان قبل از ورود به قالب دارد. اساساً میزان تمیزی فولاد مذاب ورودی به قالب، متأثر از نوع الگوی جریان و نحوه عملکرد تاندیش در شناورسازی و حذف ناخالصی‌های غیرفلزی می‌باشد. بنابراین ایجاد الگوی جریان مناسب و افزایش زمان ماندگاری آخال در تاندیش، سبب بهبود فرایند جداسازی آخال و ایجاد فولادی تمیز می‌گردد. در این تحقیق با ساخت تاندیشی از شبیه با مقیاس 1:4 و شبیه سازی فیزیکی جریان، تأثیر ارتفاع مذاب بر رفتار جریان در تاندیش ساده مورد بررسی قرار گرفته و سپس با بکارگیری مانع در تاندیش، عملکرد آن در جداسازی آخال مقایسه شده است. متغیرهای مستقل در این تحقیق، قطر آخال و تغییر ارتفاع آب در تاندیش و متغیرهای وابسته میزان جداسازی آخال از مذاب و زمان ماندگاری آخال در تاندیش می‌باشد. با انجام آزمایش‌ها مشخص گردیده است که افزایش ارتفاع آب در تاندیش، سبب کاهش جداسازی آخال از مذاب و کاهش زمان ماندگاری آخال در تاندیش شده و بکارگیری مانع در محل ورودی جریان، باعث بهبود الگوی جریان و افزایش آخال جدا شده از مذاب به صورت سرباره می‌گردد.

Physical modeling of melt flow in steel continuous casting tundish

Mohamad Reza Mosalman Yazdi, Ahmad Reza Faghhih Khorasani*, Shahram Talebi

Department of Mechanical Engineering, Yazd University, Yazd, Iran

* P.O.B. 89195-741, Yazd, Iran, faghhih@yazd.ac.ir

ARTICLE INFORMATION

Original Research Paper

Received 05 March 2017

Accepted 24 May 2017

Available Online 29 June 2017

Keywords:

Casting Tundish

Physical Modeling

Inclusion Removal

ABSTRACT

In the process of steel continuous casting, tundish as an intermediate compartment between the cauldron and mold has an important role in inclusion removal and the turbulence reduction process before entering the mold. Basically, the cleanliness of molten steel entering the mold is effected by the type of tundish flow pattern and its behavior in the flotation and removal of non-metallic impurities. Therefore, suitable flow pattern and increase of inclusion residence time in tundish improve the process of inclusion removal and lead to obtaining clean steel. In this research, by manufacturing of the glass tundish in 1:4 scale to do flow physical modeling, the effect of melt height on the flow behavior in single tundish was studied, by implementation of dam in tundish, then, its performance in inclusion removal is compared. Independent variables in this study are the diameter of the inclusions and different water levels in the tundish and the dependent variables are the separation rate of inclusions from the melt and inclusions residence time in the tundish. By increasing the water height in tundish, the inclusion removal and residence time are reduced. In addition, by using the dam near the inlet nozzle the flow pattern is improved and the inclusion removal will be as slag.

1- مقدمه

مفاهیم مکانیک سیالات می‌توان علاوه بر افزایش کیفیت فولاد، سبب افزایش راندمان تولید، کاهش سایش ماده نسوز، افزایش توالی ریخته‌گری و کنترل اغتشاشات گردید [1].

برای کاهش هزینه‌های تولید و افزایش کیفیت محصول، مهندسی و متخصصین به دنبال یافتن راه حلی جهت بررسی مشکلات در فرایند ریخته‌گری پیوسته برآمدند. به علت شرایط کاری پیچیده و خطرات کار کردن با فولاد مذاب، امروزه استفاده از تکنیک‌های شبیه‌سازی فیزیکی به عنوان ابزاری قدرتمند در دست متخصصان برای رفع این مشکلات قرار گرفته

امروزه در صنایع فولاد، ریخته‌گری پیوسته به دلیل ایجاد سرعت بالا در تولید دارای اهمیت می‌باشد. در این روش، مذاب از پاتیل وارد تاندیش شده و پس از جدا شدن ذرات غیرفلزی معلق در آن، به قالب راه می‌یابد. تاندیش به عنوان یک عمل کننده متالورژیکی مداوم، فولاد را برای قالب¹ ریخته‌گری پیوسته با نرخ جریان مطلوب، دمای ثابت، ترکیب شیمیایی یکنواخت و آخال² کم فراهم می‌کند. با مطالعات متالورژیکی تاندیش و بکارگیری اصول و

¹ Mould² Inclusion

Please cite this article using:

M. R. Mosalman Yazdi, A. R. Faghhih Khorasani, Sh. Talebi, Physical modeling of melt flow in steel continuous casting tundish, *Modares Mechanical Engineering*, Vol. 17, No. 6, pp. 385-392, 2017 (in Persian)

برای ارجاع به این مقاله از عبارت ذیل استفاده نمایید:

M. R. Mosalman Yazdi, A. R. Faghhih Khorasani, Sh. Talebi, Physical modeling of melt flow in steel continuous casting tundish, *Modares Mechanical Engineering*, Vol. 17, No. 6, pp. 385-392, 2017 (in Persian)

در مدل سازی فیزیکی این تحقیق، برای ترسیم منحنی RTD^{15} از محلول اشباع شده KCL و برای بررسی الگوی جریان از رنگ آبی متیلن¹⁶ به عنوان ردیاب استفاده شد [11].

بررسی جریان سیال و پدیده جداسازی آخال در تاندیش ریخته گری فولاد زنگ نزن به کمک تجهیزات کنترل جریان توسط فان و همکارانش [12] انجام گرفت. آنها تأثیر اندازه آخال را در جداسازی از مذاب مورد بررسی قرار داده و دریافتند که آخال با قطر بیشتر جذب بسیار خوبی به سرباره دارند و با کاهش اندازه آخال، جذب آنها به سرباره کاهش می یابد.

در تحقیق دیگری به بررسی شاخص های شبیه سازی جریان مذاب با آب و جداسازی آخال در تاندیش های ریخته گری پیوسته، پرداخته شده است. در این تحقیق از مدل سازی فیزیکی و ریاضی استفاده شده است. محققان در این بررسی دریافتند که در شبیه سازی آبی با مقیاس واقعی، باید از معیار مشابهت عدد رینولدز¹⁷ و عدد فرود و در مقیاس کاهش یافته از معیار مشابهت عدد فرود¹⁸ استفاده شود. همچنین باید نسبت دانسیته آخال به سیال در تاندیش مدل و اصلی مشابه باشد [13].

شرکت فولاد آلیاژی ایران به عنوان یکی از شرکت های بزرگ تولید کننده فولاد در خاورمیانه با مشکل جداسازی آخال از مذاب و تهیه فولاد تمیز روبرو می باشد. وجود بیش از اندازه آخال در مذاب و همچنین وجود آخال با قطر زیاد در مذاب خروجی از تاندیش، سبب نامنظم شدن فرایند انجماد و در برخی موارد باعث تنگ شدن و یا مسدود شدن مسیر خروجی تاندیش می شود که این امر اختلال در فرایند تولید و کاهش راندمان تولید را به دنبال دارد. نوع تاندیش شرکت فولاد آلیاژی ایران در مقایسه با تاندیش های مورد استفاده در دیگر کارخانجات فولاد، از نظر شکل هندسی، ابعاد و ظرفیت ذوب گیری، محل ورود مذاب فولاد به تاندیش و تعداد مجراهای خروجی کاملاً متفاوت می باشد لذا در این تحقیق تاندیش این شرکت در ابعاد کوچک تر مدل سازی شده و رفتار جریان و تصفیه مذاب در تاندیش مورد بررسی قرار گرفته است.

2- روش تجربی

به منظور بررسی فیزیکی الگوی جریان و جداسازی آخال در فرایند ریخته گری مداوم فولاد تاندیش مدل در مقیاس واقعی و یا به صورت کاهش یافته ساخته می شود. در صورتی که از مقیاس واقعی جهت ساخت تاندیش مدل استفاده شود، معیار مشابهت عدد رینولدز و عدد فرود برای بی بعد سازی پارامترها بکار گرفته می شود و در صورتی که از مقیاس کاهش یافته استفاده گردد، معیار مشابهت عدد فرود بکار می رود. تعیین سرعت و دبی سیال در تاندیش مدل با مقیاس کاهش یافته بر اساس معیار مشابهت عدد فرود به صورت روابط (1) و (2) است [13-15]:

$$U_m = \sqrt{\frac{L_m}{L_p}} U_p \quad (1)$$

$$Q_m = \left(\frac{L_m}{L_p}\right)^{2.5} Q_p \quad (2)$$

در این تحقیق، تاندیش مدل از جنس شیشه با مقیاس 1:4، با ضخامت کف 8 mm و ضخامت دیواره های 6 mm ساخته شده و از آب در دمای محیط و شرایط هم دما استفاده شده است. تاندیش مدل به ابعاد

است تا بتوانند به فولادی تمیز و فولادی که دارای مقدار کمی آخال با قطر میانگین کمتر از 5 میکرومتر می باشد، دست یابند [2].

تحقیقات مختلفی توسط پژوهشگران بر روی شبیه سازی جریان داخل تاندیش ریخته گری مداوم فولاد¹ به صورت مدل سازی ریاضی و یا تجربی صورت گرفته است. اکثر محققین در روش تجربی جهت شبیه سازی از آب در دمای محیط و به صورت هم دما² و در حالت جریان دائم استفاده نموده اند [1, 3-5]. میکی و توماس [3] به مدل سازی ریاضی برای تحلیل جریان در یک تاندیش با هندسه ای خاص پرداخته اند. آنها جریان سه بعدی فولاد مذاب و تغییرات دمایی آن را در تاندیش در هر دو حالت دائم و غیردائم با استفاده از مدل اغتشاش K-ε شبیه سازی کردند. آنها برای تحلیل حرکت ذرات از مدل ردیابی لاگرانژی³ استفاده کردند. در این تحقیق، زمان ماندگاری⁴ و دانسیته تعداد ذرات با اندازه های مختلف آنها مورد بررسی قرار گرفته است.

تحقیق درباره تأثیر بکارگیری تجهیزات کنترل جریان⁵ در بهبود الگوی جریان⁶ و جداسازی آخال⁷ در یک تاندیش، توسط لیو و همکاران [4] انجام گرفت. آنها با ساخت تاندیش مدل با مقیاس 1:2.5 و استفاده از مانع⁸ و مهار کننده اغتشاش⁹ در موقعیت های مختلف از تاندیش، به بررسی رفتار جریان پرداختند. آنها جهت تحقیق بر روی جداسازی آخال، از ذرات پلی استایرن¹⁰ به قطر 1 mm استفاده نموده و به این نتیجه رسیدند که استفاده از وسایل کنترل جریان سبب افزایش جذب ذرات ناخالصی به سرباره و تصفیه بهتر مذاب می گردد.

در تحقیقی که بر روی یک تاندیش ده رشته¹¹ به صورت مدل سازی فیزیکی صورت گرفت، مشخص شد که در میان ده مجرای خروجی تاندیش، آن خروجی که دارای حداقل زمان ماندگاری بوده و ظهور ردیاب¹² در آن زودتر مشاهده می گردد، دارای بدترین عملکرد در جداسازی آخال می باشد. همچنین توزیع تعداد آخال میان رشته ها برای هر اندازه از آخال یکسان بوده و ترتیب نزولی تعداد آخال بر اساس ترتیب نزولی زمان ماندگاری متوسط میان رشته ها می باشد [5].

در تحقیق های دیگری با استفاده از مدل سازی ریاضی و فیزیکی، تأثیر بکارگیری تجهیزات کنترل جریان بر جداسازی آخال بررسی شده است. در این تحقیق ها از مدل K-ε برای شبیه سازی جریان مغشوش استفاده شده است. در شبیه سازی فیزیکی، تاندیش مدل با مقیاس کاهش یافته ساخته شده و با آزمایش های مختلف، رفتار جریان بررسی شده است [1, 6-9].

مارتینز و همکاران [10] او با استفاده از شبیه سازی تجربی به کمک مدل آبی، به بررسی جریان سیال و جداسازی آخال در تاندیش ریخته گری مداوم پرداختند. آنها جهت ترسیم منحنی زمان ماندگاری، از تزریق محلول پرمنگنات پتاسیم¹³ و برای شبیه سازی جداسازی آخال، از ذرات کروی توخالی شیشه ای¹⁴ استفاده کردند.

تأثیر چگالی ردیاب روی خصوصیات جریان مذاب در تاندیش ریخته گری مداوم دیگر تحقیقی می باشد که با مدل سازی فیزیکی و ریاضی صورت گرفت.

¹ Steel Continuous Casting Tundish

² Isothermal

³ Lagrangian Particle Tracking Method

⁴ Residence Time

⁵ Flow Control Equipments

⁶ Flow Pattern

⁷ Inclusion Removal

⁸ Dam

⁹ Turbulence Inhibitor

¹⁰ polystyrene

¹¹ ten strand tundish

¹² Tracer

¹³ Potassium Chloride

¹⁴ Hollow Glass Microsphere

¹⁵ Residence Time Distribution

¹⁶ Methylene Blue Dye

¹⁷ Reynolds Number

¹⁸ Froude Number

جدول 1 مشخصات فیزیکی و پارامترهای عملکرد تاندیش واقعی و تاندیش مدل
Table 1 Physical properties and operation parameters of actual tundish and model tundish

پارامتر	تاندیش واقعی	تاندیش مدل
سیال	فولاد مذاب	آب
قطر نازل ورودی (mm)	45	11.25
قطر نازل خروجی (mm)	34	8.5
دبی حجمی ورودی (lit/min)	170	5.3
سرعت جریان ورودی (m/s)	1.79	0.895
عمق سیال در تاندیش (mm)	800	200
عمق نفوذ نازل در تاندیش (mm)	360	90
چگالی (kg/m^3)	7000	1000
ویسکوزیته ($kg/m.s$)	0.007	0.001

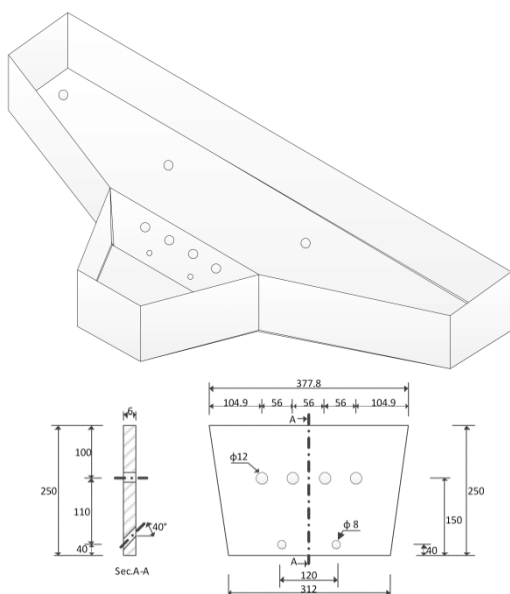


Fig. 2 Geometry and physical dimensions of the high dam

شکل 2 هندسه و ابعاد فیزیکی مانع بلند

آن را داشته باشند [14].

آلومینا (Al_2O_3) به عنوان مهمترین و موثرترین آخال در مذاب [14] دارای چگالی $3.2 g/cm^3$ و مذاب فولاد دارای چگالی $7.05 g/cm^3$ است. لذا نسبت چگالی آلومینا به مذاب ($\rho_A/\rho_S = 0.45$) باید در انتخاب آخال مد نظر قرار گیرد [14].

از میان مواد مورد بررسی جهت انتخاب آخال، ماده پرلیت به عنوان آخال تزریق شده به آب انتخاب گردیده است. این ماده دارای بافت شیشه‌ای است و اشکال کروی در آن ایجاد شده است. پرلیت دارای چگالی $0.58 g/cm^3$ بوده که کمتر از چگالی آب است و همچنین نسبت چگالی پرلیت^۱ به آب تقریباً برابر با نسبت چگالی آلومینا به مذاب است. ($\rho_P/\rho_W = 0.58$)

2-3- تعیین غلظت آخال تزریقی

غلظت ذرات آخال اکسیدی در فولاد مذاب می‌تواند با استفاده از غلظت کل اکسیژن مذاب تخمین زده شود [14]. غلظت کل اکسیژن مذاب برابر با مجموع اکسیژن محلول در فولاد مذاب و اکسیژن موجود در آخال غیرفلزی

1076×291×250 mm دارای چهار مجرای خروجی و یک نازل ورودی است که در شکل 1 نشان داده شده است.

در تاندیش صنعتی، اندازه قالب ریخته‌گری با مقطع مربعی 150 mm و سرعت ریخته‌گری 1.9 m/min است. با توجه به شرایط عملکرد تاندیش واقعی و با در نظر گرفتن مقیاس 1:4 برای تاندیش مدل، شرایط عملکرد تاندیش مدل آبی (جدول 1) تعیین می‌گردد. بررسی الگوی جریان و جداسازی آخال بر روی تاندیش مدل در دو حالت ساده و تاندیش با مانع در محل ورود جریان انجام گرفته است. همچنین تأثیر تغییر ارتفاع آب در تاندیش ساده برای چهار ارتفاع 15، 17.5، 20 و 22.5 سانتی‌متر مورد بررسی قرار گرفته است. سوراخ‌های پایینی مانع (شکل 2)، برای جلوگیری از ایجاد منطقه راکد در پشت مانع و ایجاد حرکت رو به بالا در جریان، تحت زاویه 40 درجه و سوراخ‌های بالای مانع به منظور جلوگیری از ایجاد اغتشاش در سرباره، به صورت افقی طراحی شده‌اند.

3- شبیه سازی آخال

در فرایند فولادسازی، ناخالصی‌هایی درون فولاد باقی می‌ماند که عمدتاً به شکل اکسیدها، سولفیدها، و ترکیبات آنها مانند SiO_2 ، MgO ، Al_2O_3 ، CaO و غیره هستند. این مواد به دلیل وزن مخصوص کمتر از فلز مذاب به صورت ذرات معلق در جریان مذاب وجود دارند. جهت شبیه‌سازی آخال باید جنس، قطر و غلظت آخال به منظور تزریق به تاندیش مدل آبی مشخص گردد.

1-3- انتخاب نوع آخال

در شبیه‌سازی تاندیش ریخته‌گری مداوم فولاد و بررسی تجربی جداسازی آخال، انتخاب نوع آخال اهمیت زیادی دارد. سه پارامتر در تعیین آخال باید مورد توجه قرار گیرد. نخست دانسیته آخال انتخابی کمتر از چگالی آب باشد تا نیروی شناوری فعال بوده و آخال قادر به تشکیل سرباره باشند. دوم آنکه نسبت دانسیته آخال واقعی به مذاب برابر با نسبت دانسیته آخال مدل به آب باشد. سوم آنکه ذرات دارای اندازه میکرونی بوده و یا قابلیت تبدیل شدن به

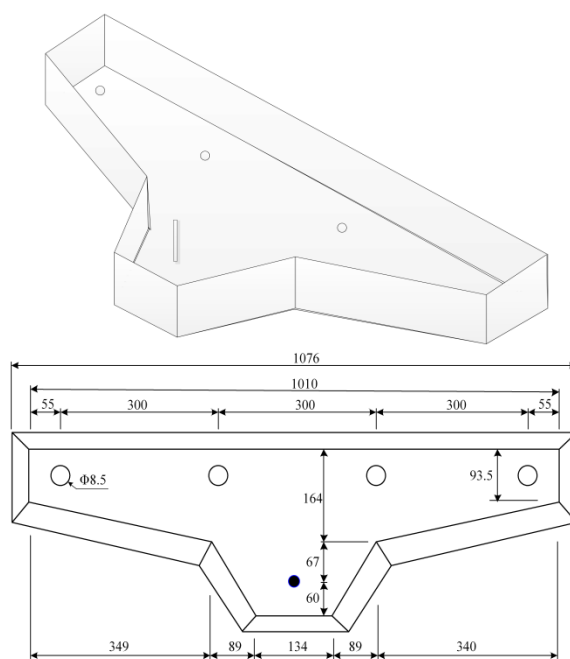


Fig. 1 Geometry and physical dimensions of the model tundish

شکل 1 هندسه و ابعاد فیزیکی تاندیش مدل

^۱ Perlite

تاندیش تا لحظه خروج از آن، از جوهر سیاه استفاده شده است. به این منظور مقدار 5 cc جوهر سیاه توسط سرنگ از مسیر ورودی آب به تاندیش در مدت 3 ثانیه تزریق و سپس از مسیر حرکت جوهر در داخل تاندیش و نحوه پخش شدن آن، فیلم برداری و در زمان های متوالی و مساوی عکس برداری شده است.

با مقایسه الگوی جریان در زمان های مختلف بین تاندیش ساده و تاندیش با مانع در شکل 3، مشاهده می شود در حالتی که ارتفاع آب در تاندیش 20 سانتی متر است، در تاندیش ساده، حرکت جوهر به صورت خزشی و نزدیک به کف تاندیش بوده در حالی که با بکارگیری مانع در محل جریان ورودی، دارای حرکت چرخشی و نزدیک به سطح آب می باشد. با مقایسه زمان الگوها مشاهده می شود، سرعت حرکت جوهر در تاندیش ساده بیشتر از تاندیش با مانع می باشد، زیرا جوهر کل حجم تاندیش ساده را پس از تزریق، در مدت 30 ثانیه و تاندیش با مانع را بعد از زمان تقریبی 65 ثانیه فرا می گیرد.

در شکل 4 الگوی جریان پس از تزریق جوهر در تاندیش ساده در زمان ها و ارتفاع های مختلف آب نشان داده شده است. در همه حالت ها، حرکت جوهر در کف تاندیش بوده و همزمان با آن، حرکت پیچشی به سمت بالا بوده است. ولی با افزایش ارتفاع آب، سرعت حرکت جوهر و خروج آن از تاندیش بیشتر و میزان حرکت دورانی و رو به بالای آن کمتر شده است.

2-4- بررسی منحنی زمان ماندگاری

برای تعیین زمان ماندگاری، از محلول اشباع نمک NaCl استفاده شده است. به این منظور 50 cc محلول اشباع نمک با غلظت 200 g/lit با سرنگ از مسیر ورودی آب به تاندیش در مدت 5 ثانیه تزریق و سپس توسط دستگاه EC سنج² مدل HORIBA، میزان غلظت آب خروجی از دورترین مجرای خروجی تا نازل ورودی تاندیش در هر لحظه اندازه گیری شده است. با استفاده از مقادیر غلظت به دست آمده و به کمک روابط (8) تا (11) منحنی غلظت بی بعد-زمان بی بعد ترسیم می گردد [16,7].

$$C = \frac{C_i - C_0}{\bar{C}} \quad (8)$$

$$\bar{C} = \frac{\sum C_i}{n} \quad (9)$$

$$\theta = \frac{t_i}{\bar{t}} \quad (10)$$

$$\bar{t} = \frac{\sum C_i t_i}{\sum C_i} \quad (11)$$

از منحنی های RTD، حداقل زمان ماندگاری t_{min} ، زمان حداکثر غلظت t_{max} و زمان ماندگاری متوسط t_{ave} تعیین می گردد. حجم مناطق راکد³، پلاگ⁴ و مخلوط⁵ و با استفاده از آنها، نسبت حجم پلاگ به حجم راکد R_p/d و

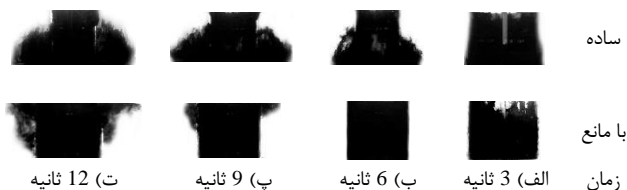


Fig. 3 Ink flow patterns in different tundishes

شکل 3 الگوی جریان جوهر در تاندیش های مختلف

معلق در مذاب است. هنگامی که فولاد مذاب، سرد شده و جامد می گردد، حلالیت اکسیژن در مذاب کاهش می یابد.

برای فولاد تمیز، غلظت اکسیژن باید کمتر از 30 تا 50 mg/lit (ppm) باشد. با فرض اینکه اکسیدها، آلومینا (Al_2O_3) هستند، نسبت جرمی اکسیژن در آخال تقریباً 50٪ است. بنابر این غلظت آلومینا در فولاد مذاب با غلظت اکسیژن کل 40 mg/lit برابر 80 mg/lit خواهد بود [14].

حال قرار است در این تحقیق، شبیه سازی غلظت ذرات آخال در مدل آبی صورت گیرد. با توجه به ابعاد تاندیش مدل و سطح حمام آب 20 cm، حجم تقریبی آب درون تاندیش برابر $0.029538 m^3$ است. بنابر این 1.8 گرم از پرلیت در این حجم از آب، معادل غلظت 60 mg/lit می باشد که این میزان غلظت، در محدوده فولاد پاک قرار دارد.

3-3- تعیین قطر آخال تزریقی

یکی از پارامترها در شبیه سازی آخال تزریقی به مدل آبی، تعیین نسبت قطر آخال در مدل آبی به قطر آخال واقعی است. سرعت ذرات آخال در مذاب فولاد در تاندیش واقعی به کمک قانون استوکس¹ (رابطه 3) قابل محاسبه می باشد [14,13].

$$U_{R-P} = \frac{d_{p-s}^2}{18\mu_s} g(\rho_s - \rho_A) \quad (3)$$

سرعت ذرات آخال در آب در تاندیش مدل آبی نیز به کمک قانون استوکس برابر است با:

$$U_{R-m} = \frac{d_{p-w}^2}{18\mu_w} g(\rho_w - \rho_p) \quad (4)$$

بر اساس معیار مشابهت عدد فرود (رابطه 1)، نسبت سرعت ها در دو تاندیش واقعی و مدل، رابطه مستقیم با مجذور مقیاس دارد. لذا به کمک روابط (1)، (3) و (4) می توان نتیجه گرفت [14,13]:

$$\frac{d_{p-s}^2(\rho_s - \rho_A)\mu_w}{d_{p-m}^2(\rho_w - \rho_p)\mu_s} = \sqrt{\frac{L_p}{L_m}} \quad (5)$$

$$\frac{d_{p-s}^2(7.05 - 2.80) \times 0.001}{d_{p-m}^2(1.00 - 0.58) \times 0.007} = \sqrt{4} \quad (6)$$

$$d_{p-m} = 0.85 d_{p-s} \quad (7)$$

بنابر این برای تاندیش مدل آبی با مقیاس 1:4، نسبت قطر آخال پرلیت به قطر آلومینا در مذاب باید 0.85 باشد.

4- آزمایش ها

در این تحقیق تأثیر تغییر ارتفاع آب در تاندیش روی الگوی جریان و جداسازی آخال برای چهار ارتفاع 15، 17.5، 20 و 22.5 سانتی متر بررسی گردیده است. همچنین با بکارگیری مانع در تاندیش، به بررسی و مقایسه رفتار جریان و تصفیه مذاب در تاندیش ساده و تاندیش با مانع پرداخته شده است. جهت بررسی رفتار جریان در تاندیش، از تزریق جوهر به جریان ورودی و برای تعیین حداقل زمان ماندگاری از تزریق محلول اشباع نمک استفاده شده است. به منظور بررسی و مقایسه درصد جداسازی آخال، از تزریق پرلیت با قطر و مقدار مشخص استفاده شده که در ادامه، شرح آزمایش ها داده خواهد شد.

1-4- بررسی الگوی جریان

برای بررسی الگوی جریان و تشخیص مسیر حرکت سیال از لحظه ورود به

² Electrical Conductivity Meter

³ Dead Zone

⁴ Plug Zone

⁵ Mixed Zone

¹ Stoke's Law

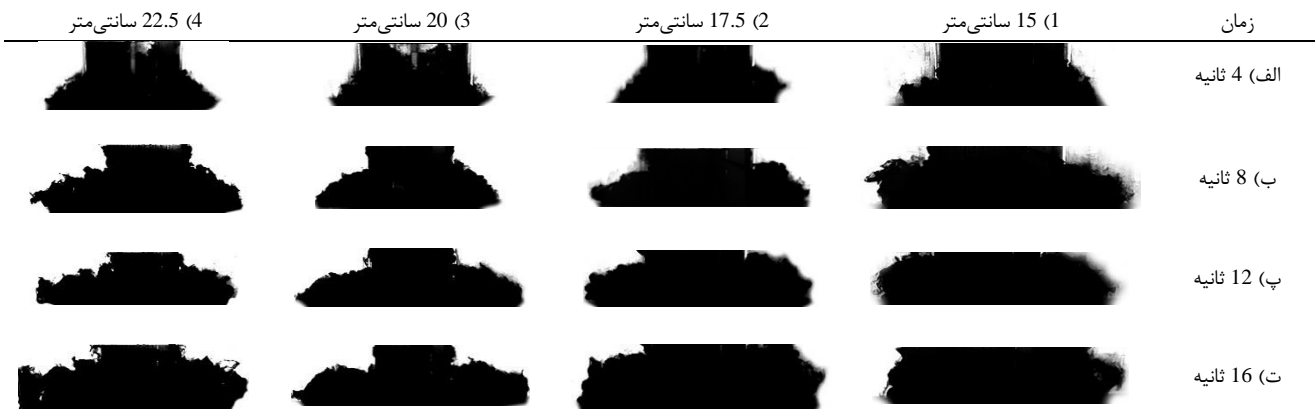


Fig. 4 Ink flow patterns in single tundish with different water heights

شکل 4 الگوی جریان جوهر در تاندیش ساده با ارتفاع های مختلف آب

منحنی زمان ماندگاری تاندیش ساده با ارتفاع آب 15 سانتی متر

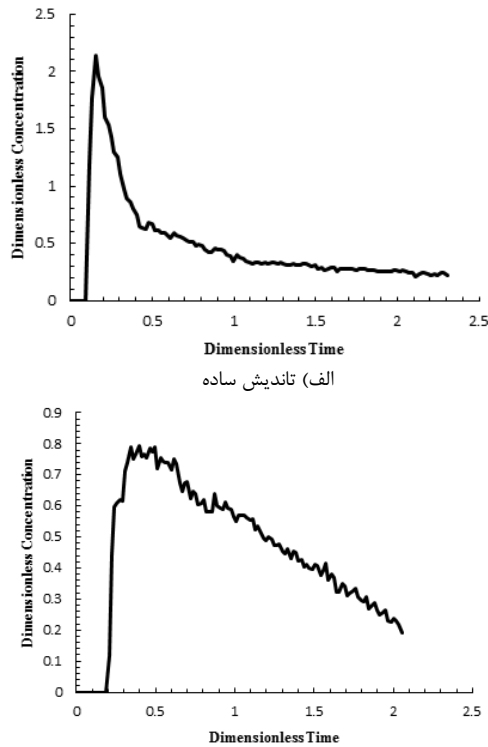


Fig. 5 Residence time diagrams for different tundishes

شکل 5 منحنی زمان ماندگاری برای تاندیش های مختلف

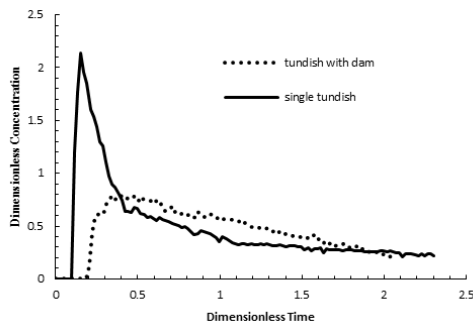


Fig. 6 Comparison of residence time diagrams for different tundishes

شکل 6 مقایسه منحنی های زمان ماندگاری تاندیش های مختلف

نسبت حجم فعال به حجم راکد $R_{pm/d}$ از روابط (12) تا (21) محاسبه می شود [17,7,4]:

$$t_s = \frac{V}{Q_m} \quad (12)$$

$$\theta_{ave} = \frac{\bar{t}}{t_s} \quad (13)$$

$$\theta_{max} = \frac{t_{max}}{t_s} \quad (14)$$

$$\theta_{min} = \frac{t_{min}}{t_s} \quad (15)$$

$$V_d = 1 - \theta_{ave} \quad (16)$$

$$V_p = \frac{\theta_{max} + \theta_{min}}{2} \quad (17)$$

$$V_m = 1 - V_p - V_d \quad (18)$$

$$V_{pm} = V_p + V_m \quad (19)$$

$$R_{p/d} = V_p/V_d \quad (20)$$

$$R_{pm/d} = V_{pm}/V_d \quad (21)$$

با توجه به منحنی زمان ماندگاری تاندیش ساده (شکل 5-الف) ملاحظه می شود، حداقل زمان ماندگاری محلول اشباع نمک تزریق شده کوتاه می باشد و پس از آن به صورت ناگهانی در خروجی تاندیش غلظت بالا می رود و سپس با افت شدیدی روبرو می شود. منحنی زمان ماندگاری برای تاندیش با مانع (شکل 5-ب)، نشان می دهد با افزایش مدت زمان ماندگاری، میزان غلظت در خروجی بیشتر می شود و پس از آن با گذشت زمان، میزان غلظت تدریجاً کاهش می یابد.

از مقایسه منحنی های زمان ماندگاری تاندیش ساده و تاندیش با مانع (شکل 6)، مشاهده می شود در تاندیش ساده، حداقل زمان ماندگاری کمتر بوده و غلظت حداکثر با مقدار زیادی در یک لحظه وجود دارد که این امر نشان دهنده عبور سریع جریان از مسیر ورودی به خروجی در این تاندیش است. در تاندیش با مانع، حداکثر غلظت دارای مقداری بسیار پایین تر بوده و بعد از آن نیز منحنی با شیب ملایم و یکنواختی ادامه می یابد که این امر بیانگر سرعت کند محلول اشباع نمک تزریق شده و توزیع یکنواخت آن در تاندیش است. حداقل زمان ماندگاری محلول اشباع نمک در تاندیش ساده 28 ثانیه و در تاندیش با مانع 58 ثانیه و زمان رسیدن غلظت به مقدار حداکثر در تاندیش ساده 40 ثانیه و در تاندیش با مانع 135 ثانیه می باشد.

اطلاعات منحنی های RTD برای تاندیش ساده و تاندیش با مانع در جدول 2، نشان می دهد که با بکارگیری مانع، حجم سیال راکد در تاندیش کاهش یافته و مقادیر $R_{p/d}$ و $R_{pm/d}$ افزایش می یابد که این امر می تواند سبب بهبود رفتار جریان گردد.

می تواند سبب بهبود رفتار جریان گردد.

3-4- بررسی جداسازی آخال

به منظور بررسی میزان جداسازی آخال در تاندیش، انتخاب جنس، قطر و میزان آخال تزریقی اهمیت زیادی دارد. در این تحقیق از پرلیت بعنوان آخال در آزمایش ها استفاده شده است. مقدار آخال تزریقی به تاندیش در ارتفاع آب 20 سانتی متر برابر 1.8 گرم و نسبت قطر آخال در مدل به آخال آلومینای موجود در مذاب برابر 0.85 در نظر گرفته شده است. لذا پرلیت بعد از آسیاب شدن، به پودر تبدیل شده سپس توسط الک هایی در اندازه های متفاوت، غربال گردیده تا قطرهای مورد نظر جداسازی شوند. چهار اندازه آخال به قطرهای 63، 105، 177 و 595 میکرومتر با مقدار خطای ± 10 میکرومتر جهت تزریق به آب و بررسی میزان جداسازی آنها انتخاب شده که معادل قطرهای 74، 124، 208 و 700 میکرومتر در مذاب می باشد. از میان چهار قطر در نظر گرفته شده، انتخاب قطر 595 میکرومتر به منظور بررسی و مقایسه تأثیر افزایش ناگهانی قطر آخال بر جداسازی آنها بوده است.

در آزمایش مربوط به تزریق آخال، توسط ترازویی با دقت 0.01 گرم، مقدار 1.33، 1.55، 1.8 و 2 گرم از آخال برای ارتفاع های 15، 17.5، 20 و 22.5 سانتی متر، توزین شده و سپس همراه با آب وارد سرنگ 60 cc می شود. سپس مخلوط آب و آخال واقع در سرنگ، از مسیر تعبیه شده در لوله ورودی آب، در مدت 10 ثانیه تزریق می شود. آخال خروجی از تاندیش توسط فیلترهای واقع در مسیرهای خروجی جدا شده و پس از خشک شدن،

جدول 2 نتایج آزمایشگاهی از منحنی های RTD در تاندیش های مختلف

Table 2 Experimental results of RTD diagrams in different tundishes

تاندیش	t_{\min}	t_{\max}	t_s	V_d	V_p	V_m	R_p/d	R_{pm}/d
ساده	28	40	334	0.22	0.10	0.68	0.45	3.54
با مانع	58	135	334	0.13	0.28	0.59	2.15	6.69

(شکل 7- الف)، نشان می دهد پس از گذشت مدت زمان کوتاهی از لحظه تزریق محلول اشباع نمک، غلظت در خروجی به صورت لحظه ای افزایش و سپس کاهش می یابد. بررسی های صورت گرفته در ارتفاع های مختلف آب که در شکل های 7 (ب- ج- د) نشان داده شده است، بیانگر تفاوت در مقدار حداقل زمان های ماندگاری، زمان حداکثر غلظت و غلظت حداکثر می باشد. مقایسه منحنی های زمان ماندگاری برای ارتفاع های مختلف آب در تاندیش ساده (شکل 8) نشان می دهد، تاندیش با ارتفاع آب 15 سانتی متر، دارای حداقل زمان ماندگاری و زمان حداکثر غلظت بیشتری می باشد و می توان نتیجه گرفت که این امر سبب بهبود فرایند جداسازی آخال و جذب آنها به سرباره می گردد. از طرفی مقدار حداکثر غلظت برای ارتفاع های آب 15، 20 و 22.5 سانتی متر، تقریباً با یکدیگر مساوی بوده، در حالیکه برای تاندیش با ارتفاع آب 17.5 سانتی متر بیشتر می باشد.

اطلاعات منحنی های RTD برای تاندیش ساده با ارتفاع های متفاوت آب (جدول 3)، نشان می دهد که با بکارگیری کاهش ارتفاع آب در تاندیش، حجم سیال راکد کاهش یافته و مقادیر R_p/d و R_{pm}/d افزایش می یابد که این امر

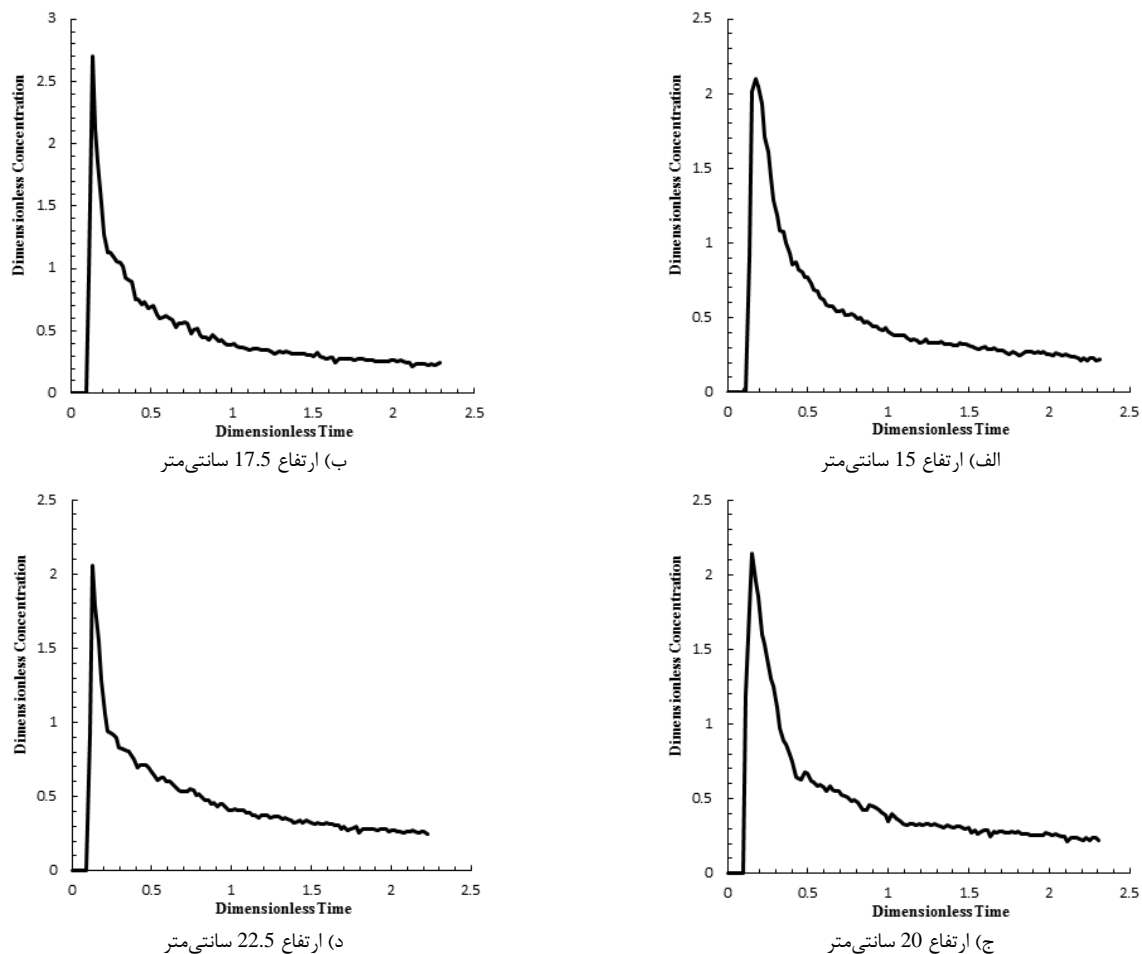


Fig. 7 Residence time diagrams for single tundish with different water heights

شکل 7 منحنی های زمان ماندگاری تاندیش ساده با ارتفاع های مختلف آب

جدول 4 درصد آخال خروجی با قطرهای مختلف از تاندیشها

Table 4 Output inclusion percent from tundishes with different diameters

تاندیش	63 μm	105 μm	177 μm	595 μm
ساده	30	27.2	24.4	7.2
با مانع	29.4	22.8	21.1	5.5

جدول 5 درصد آخال خروجی با قطرهای مختلف از تاندیش ساده با ارتفاعهای متفاوت آب

Table 5 Output inclusion percent from single tundish for different water heights

ارتفاع (cm)	63 μm	105 μm	177 μm	595 μm
15	21.8	23.3	23.3	4.5
17.5	20.6	20	11.6	3.9
20	30	27.2	24.4	7.2
22.5	34	31.5	18.5	3.5

آنها از تاندیش کمتر و جذب به صورت سرباره بیشتر می شود. ولی با مقایسه درصد آخال خروجی برای هر قطر در ارتفاعهای مختلف آب، مشاهده می گردد که تاندیش با ارتفاع آب 15 و 17.5 سانتی متر دارای عملکرد بهتری در جداسازی آخال به صورت سرباره داشته اند و با افزایش ارتفاع آب به 22.5 سانتی متر، برای آخال با قطرهای کمتر، درصد آخال خروجی بیشتر شده ولی برای قطرهای بزرگتر بهتر عمل نموده و درصد آخال خروجی کمتر شده است.

5- نتیجه گیری

با مدل سازی آبی تاندیش ریخته گری مداوم فولاد و انجام آزمایشها جهت بررسی و مقایسه الگوی جریان، منحنی زمان ماندگاری و جداسازی آخال با قطرهای مختلف برای تاندیش ساده و تاندیش با مانع و همچنین تاندیش ساده با ارتفاعهای متفاوت آب، نتایج زیر حاصل گردید:

- 1- بکارگیری مانع در تاندیش، سبب بهبود الگوی جریان شده و مسیر جریان را به سطح مذاب نزدیک می نماید که این امر به جداسازی آخال به صورت سرباره کمک می کند.
- 2- استفاده از مانع، حداقل زمان ماندگاری آخال در تاندیش را افزایش داده و درصد آخال خروجی از تاندیش را کاهش می دهد.
- 3- با تغییر ارتفاع آب در تاندیش ساده، الگوی جریان تغییر نکرده و فقط سرعت حرکت جریان در تاندیش دچار تغییر می گردد. با بررسی منحنیهای زمان ماندگاری مشخص می گردد که تاندیش با ارتفاع آب کمتر دارای حداقل زمان ماندگاری بیشتری می باشد.
- 4- در تاندیش ساده، با کاهش ارتفاع آب از 17.5 به 15 سانتی متر، در همه قطرها درصد آخال خروجی افزایش یافته و شرایط برای جداسازی و حذف آخال نامناسب تر شده است. این امر در کاهش ارتفاع آب از 22.5 به 20 سانتی متر برای ذرات با قطرهای بزرگتر نیز مشاهده می گردد. در حالیکه برای ذرات ریزتر، درصد آخال خروجی کاهش یافته است.
- 5- در مجموع، استفاده از مانع و کاهش ارتفاع آب در تاندیش، سبب بهبود رفتار جریان و بهبود عملکرد تاندیش در جداسازی آخال و فراهم نمودن فولاد تمیز می شود.

6- فهرست علائم

C_0 غلظت اولین نمونه

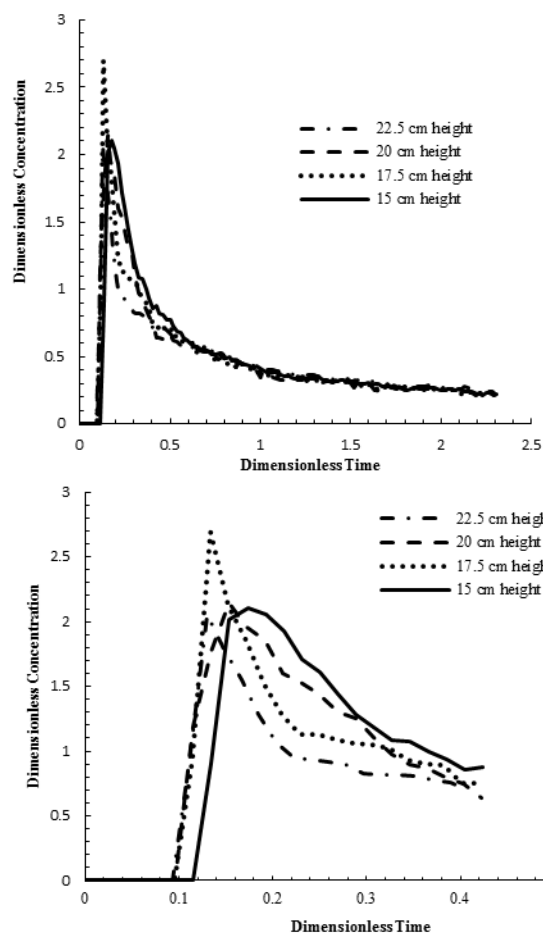


Fig. 8 Comparison of residence time diagrams for single tundish with different water heights

شکل 8 مقایسه منحنیهای زمان ماندگاری برای تاندیش ساده با ارتفاعهای مختلف آب

جدول 3 نتایج آزمایشگاهی از منحنیهای RTD در تاندیش ساده با ارتفاعهای مختلف آب

Table 3 Experimental results of RTD diagrams in single tundish with different water heights

ارتفاع (cm)	t_{\min}	t_{\max}	t_s	V_d	V_p	V_m	$R_{p/d}$	$R_{pm/d}$
15	22	45	267	0.03	0.14	0.83	4.67	32.3
17.5	29	38	262	0.11	0.23	0.66	2.09	8.09
20	28	40	334	0.22	0.10	0.68	0.45	3.54
22.5	28	35	270	0.28	0.16	0.56	0.57	2.57

توزین می شوند. با توجه به مقدار آخال تزریق شده و مقدار آخال خارج شده از تاندیش، عملکرد تاندیش در جداسازی آخال مورد بررسی و مقایسه قرار می گیرد.

مقایسه درصد آخال خروجی در هر تاندیش (جدول 4) نشان می دهد که با افزایش قطر آخال، میزان خروج آنها از تاندیش کمتر و جذب به صورت سرباره بیشتر می شود. از طرف دیگر، با مقایسه درصد آخال خروجی برای هر قطر می توان دریافت که تاندیش با مانع دارای عملکرد بهتری در جداسازی آخال با قطرهای مختلف داشته و میزان آخال خروجی با قطرهای مختلف در آن، کمتر از تاندیش ساده بوده است.

با بررسی و مقایسه درصد آخال خروجی از تاندیش ساده با ارتفاعهای مختلف آب (جدول 5) مشخص می شود که با افزایش قطر آخال، میزان خروج

چگالی مذاب، ρ_s ، kg/m^3 غلظت میانگین \bar{C} غلظت بی بعد C غلظت نمونه ها C_i

7- مراجع

- [1] S. Lopez-Ramirez, J. Palafox-Ramos, R. Morales, J. d. J. Barreto, D. Zacharias, Modeling study of the influence of turbulence inhibitors on the molten steel flow, tracer dispersion, and inclusion trajectories in tundishes, *Metallurgical and Materials Transactions B*, Vol. 32, No. 4, pp. 615-627, 2001.
- [2] M. Alizadeh, H. Edris, Optimization of molten flow pattern in steel making tundish for cleanliness steel productin and minimum mix production, *Journal of Advanced Materials and Technologies*, Vol. 3, No. 2, pp. 11-23, 2013. (in Persian فارسی)
- [3] Y. Miki, B. G. Thomas, Modeling of inclusion removal in a tundish, *Metallurgical and Materials Transactions B*, Vol. 30, No. 4, pp. 639-654, 1999.
- [4] J. G. Liu, H. C. Yan, L. Liu, X. H. Wang, Water modeling of optimizing tundish flow field, *Journal of Iron and Steel Research*, Vol. 14, No. 3, pp. 14-20, 2007.
- [5] S. G. Zheng, M. Y. Zhu, Y. I. Zhou, S. Wang, Flow characteristics and inclusion removal in a ten-strand continuous casting tundish: physical modelling and industrial trials, *Journal of Iron and Steel Research*, Vol. 23, No. 2, pp. 92-97, 2016.
- [6] P. K. Jha, P. S. Rao, A. Dewan, Effect of height and position of dams on inclusion removal in a six strand tundish, *International Journal of Iron and Steel Institute of Japan*, Vol. 48, No. 2, pp. 154-160, 2008.
- [7] S. Yang, L. Zhang, J. Li, K. Peaslee, Structure optimization of horizontal continuous casting tundishes using mathematical modeling and water modeling, *International Journal of Iron and Steel Institute of Japan*, Vol. 49, No. 10, pp. 1551-1560, 2009.
- [8] A. Kumar, D. Mazumdar, S. C. Koria, Modeling of fluid flow and residence time distribution in a four-strand tundish for enhancing inclusion removal, *International Journal of Iron and Steel Institute of Japan*, Vol. 48, No. 1, pp. 38-47, 2008.
- [9] L. Zhang, S. Taniguchi, K. Cai, Fluid flow and inclusion removal in continuous casting tundish, *Metallurgical and Materials Transactions B*, Vol. 31, No. 2, pp. 253-266, 2000.
- [10] E. Martinez, M. Maeda, L. J. Heaslip, G. Rodriguez, A. Mclean, Effects of fluid flow on the inclusion separation in continuous casting tundish, *Transactions of the Iron and Steel Institute of Japan*, Vol. 26, No. 8, pp. 724-731, 1986.
- [11] C. Damle, Y. Sahai, The effect of tracer density on melt flow characterization in continuous casting tundishes—a modeling study, *International Journal of Iron and Steel Institute of Japan*, Vol. 35, No. 2, pp. 163-169, 1995.
- [12] C. Fan, R. Shie, W. S. Hwang, Studies by mathematical and physical modelling of fluid flow and inclusion removal phenomena in slab tundish for casting stainless steel using various flow control device designs, *Ironmaking & Steelmaking*, Vol. 30, No. 5, pp. 341-347, 2003.
- [13] Y. Sahai, T. Emi, Criteria for water modeling of melt flow and inclusion removal in continuous casting tundishes, *International Journal of Iron and Steel Institute of Japan*, Vol. 36, No. 9, pp. 1166-1173, 1996.
- [14] J. Rogler, L. Heaslip, M. Mehrvar, Physical modelling of inclusion removal in a tundish by gas bubbling, *Canadian Metallurgical Quarterly*, Vol. 44, No. 3, pp. 357-368, 2005.
- [15] D. Y. Sheng, C. S. Kim, J. K. Yoon, T. C. Hsiao, Water model study on convection pattern of molten steel flow in continuous casting tundish, *International Journal of Iron and Steel Institute of Japan*, Vol. 38, No. 8, pp. 843-851, 1998.
- [16] S. Singh, S. C. Koria, Model study of the dynamics of flow of steel melt in the tundish, *International Journal of Iron and Steel Institute of Japan*, Vol. 33, No. 12, pp. 1228-1237, 1993.
- [17] S. Zheng, M. Zhu, Optimisation of baffles in six strand round bloom continuous casting tundish: a physical modelling study, *Ironmaking & Steelmaking*, Vol. 33, No. 5, pp. 398-406, 2006.
- قطر آخال مدل، d_{p-m}
- قطر آخال واقعی، d_{p-s}
- شتاب گرانش، g
- طول مشخصه تاندیش واقعی، L_p
- طول مشخصه مدل آبی، L_m
- تعداد نمونه ها n
- دبی حجمی تاندیش واقعی Q_p lit/min
- دبی حجمی مدل آبی، Q_m lit/min
- نسبت حجم پلاگ به حجم راکد $R_{p/d}$
- نسبت حجم فعال به حجم راکد $R_{pm/d}$
- زمان ماندگاری متوسط، \bar{t} s
- زمان ماندگاری تنوری، t_s s
- زمان غلظت حداکثر، t_{max} s
- زمان ماندگاری حداقل، t_{min} s
- سرعت در تاندیش واقعی، U_p m/s
- سرعت در مدل آبی، U_m m/s
- سرعت ذرات در مدل آبی، U_{R-m} m/s
- سرعت ذرات در فولاد مذاب، U_{R-p} m/s
- حجم پلاگ، V_p m^3
- حجم مخلوط، V_m m^3
- حجم تاندیش، V m^3
- حجم راکد، V_d m^3
- حجم فعال، V_{pm} m^3
- علائم یونانی
- زمان بی بعد θ
- نسبت t_s به t_{min} θ_{min}
- نسبت t_s به t_{max} θ_{max}
- حجم غیر راکد θ_{ave}
- ویسکوزیته آب، μ_w kg/m.s
- ویسکوزیته فولاد مذاب μ_s
- چگالی آلومینا، ρ_A kg/m^3
- چگالی پرلیت، ρ_p kg/m^3
- چگالی آب، ρ_w kg/m^3