

## تأثیر همگرایی دیواره‌های فوق آب‌گریز میکروکانال بر کارکرد آن به عنوان چاه گرمایی

حمیدرضا ارمگان<sup>1</sup>، روح اله رفعی<sup>2\*</sup>

1- کارشناس ارشد، مهندسی مکانیک، دانشگاه سمنان، سمنان

2- دانشیار، مهندسی مکانیک، دانشگاه سمنان، سمنان

\* rafee@semnan.ac.ir, 35131-19111، صندوق پستی

### اطلاعات مقاله

مقاله پژوهشی کامل  
دریافت: 28 فروردین 1396  
پذیرش: 09 خرداد 1396  
ارائه در سایت: 16 تیر 1396

کلید واژگان:

میکروکانال چاه گرمایی  
دیواره‌های فوق آب‌گریز  
کانال‌های همگرا  
بهبود عملکرد گرمایی

### چکیده

در این مطالعه، عملکرد میکروکانال چاه گرمایی با دیواره‌های فوق آب‌گریز برای نسبت‌های مختلف همگرایی دیواره‌های کانال مقایسه شده است. بدین منظور، معادلات سه‌بعدی ناویر-استوکس و معادله‌ی انرژی با شرایط مرزی لغزش سرعت و پرش دما با روش حجم محدود حل می‌شوند. سپس برای یک توان پمپاژ ثابت، به بررسی تغییرات مقاومت حرارتی چاه گرمایی با تغییر تعداد کانال و ضرایب همگرایی عرضی و ارتفاع کانال، پرداخته می‌شود. نتایج نشان می‌دهد که در صورت استفاده از دیواره‌های فوق آب‌گریز، نسبت بهینه همگرایی عرضی کانال، بزرگ‌تر از حالتی است که از دیواره‌های آب‌دوست استفاده شود. در صورت لغزش مایع بر روی دیواره، تأثیر تعداد میکروکانالها بر عملکرد چاه گرمایی افزایش می‌یابد. این موضوع کاهش اثر همگرایی عرضی کانال را به دنبال خواهد داشت. همچنین مشخص شده است که در صورت استفاده از دیواره‌های فوق آب‌گریز، تعداد بهینه‌ی کانال‌ها افزایش می‌یابد، تا با کاهش کوچک‌ترین بعد کانال، به افزایش اثر لغزش سطحی کمک کند. در نهایت، نشان داده شده است که برای توان پمپاژ 0.05 وات، استفاده از چاه گرمایی با میکروکانال‌های همگرا و فوق آب‌گریز، در مقایسه با میکروکانال‌های مرسوم، کاهش 28 درصدی مقاومت حرارتی کلی را به همراه خواهد داشت. در واقع افزایش دبی جریان به‌واسطه‌ی استفاده از کانال‌های همگرا با دیواره‌های فوق آب‌گریز بر اثر نامطلوب پرش دمایی بر انتقال حرارت غلبه کرده و بهبود قابل توجه عملکرد چاه گرمایی را به دنبال خواهد داشت.

## Effects of convergence of the superhydrophobic walls on the performance of microchannels as heat sinks

Hamidreza Ermagan, Roohollah Rafee\*

Faculty of Mechanical Engineering, Semnan University, Semnan, Iran

\* P.O.B. 35131-19111 Semnan, Iran, rafee@semnan.ac.ir

### ARTICLE INFORMATION

Original Research Paper  
Received 17 April 2017  
Accepted 30 May 2017  
Available Online 07 July 2017

### Keywords:

Microchannel Heat Sink  
Superhydrophobic Walls  
Converging Microchannels  
Thermal Performance Enhancement

### ABSTRACT

In the present study, thermal performance of a microchannel heat sink with superhydrophobic walls is studied for different ratios of the wall convergence. To this end, three-dimensional Navier-Stokes equations and energy equation subject to the slip boundary conditions, viz. velocity slip and temperature jump, are numerically solved using the finite volume method. Then, the variations of thermal resistance of the heat sink with the number of channels, width- and height-tapered ratios, are studied for a fixed pumping power. The results show that by utilizing the superhydrophobic walls, the optimum width-tapered ratio of the channel is higher than that of the hydrophilic walls. The accentuated effect of the number of channels on thermal performance in the presence of liquid-solid interfacial slip weakens the effect of converging the width of the channel. It is also revealed that the optimum number of channels also increases to give prominence to the effect of interfacial slip by diminishing the smallest dimension of the channel. Finally, it is shown that for a pumping power of 0.05 W, using a heat sink with converging microchannels and superhydrophobic walls, reduces the overall thermal resistance by 28 percent, compared to that with conventional microchannels. In fact, the increase in fluid flow rate resulting from the use of converging microchannels with superhydrophobic walls outweighs the undesirable effect of temperature jump on heat transfer, in a sense that the heat sink performance is augmented considerably.

### 1- مقدمه

میکروکانال چاه گرمایی<sup>1</sup> که در سال 1981 توسط تاگرمین و پییز [1]، به‌عنوان یکی از روش‌های خنک‌کاری با ضریب انتقال حرارت بالا مطرح شد، به‌واسطه‌ی کوچک بودن ابعاد هندسی و بالا بودن نسبت سطح به حجم

کانال، شرایط خوبی را برای دفع شارهای حرارتی بالا فراهم می‌کند. استفاده از آب به‌عنوان سیال خنک‌کننده داخل میکروکانال‌ها، ضریب انتقال حرارت همرفت و نرخ خنک‌کاری را به میزان قابل‌توجهی افزایش می‌دهد [1]. لیکن، با توجه به بالا بودن نسبی لزجت<sup>2</sup> آب و کوچک بودن

<sup>2</sup> Viscosity

<sup>1</sup> Microchannel Heat Sink (MCHS)

Please cite this article using:

H. Ermagan, R. Rafee, Effects of convergence of the superhydrophobic walls on the performance of microchannels as heat sinks, *Modares Mechanical Engineering*, Vol. 17, No. 7, pp. 49-58, 2017 (in Persian)

برای ارجاع به این مقاله از عبارت ذیل استفاده نمایید:

ابعاد کانال و به‌دنبال آن افزایش افت فشار<sup>1</sup> و توان پمپ<sup>2</sup> موردنیاز برای به جریان انداختن سیال داخل میکروکانال‌ها، استفاده از این روش خنک‌کاری با مشکل جدی روبرو می‌باشد [2]. ناتوانی میکروپمپ‌ها<sup>3</sup> در فراهم نمودن توان پمپاژ بالا، به دلیل عدم وجود فناوری‌های مورد استفاده در پمپ‌های مرسوم در هندسه‌های با ابعاد کوچک نیز، از مشکلات مورد بحث در این زمینه است [3]. بنابراین برای خنک‌کاری مؤثر توسط میکروکانال‌های چاه گرمایی با استفاده از آب، ارائه روش‌هایی که بتواند افت فشار و توان پمپ موردنیاز سیال را کاهش دهد، اجتناب‌ناپذیر به نظر می‌رسد.

جهت کاهش توان پمپ مصرفی در میکروکانال‌های چاه گرمایی دو مورد به نظر می‌رسد. نخست، کاهش مقاومت حرارتی<sup>4</sup> چاه گرمایی؛ که به‌واسطه‌ی آن دبی حجمی سیال خنک‌کننده موردنیاز و در نتیجه توان پمپ کاهش می‌یابد. دوم، کاهش نیروی پسای اصطکاکی<sup>5</sup> واردشده از طرف دیواره‌های میکروکانال به سیال که باعث کاهش افت فشار و توان پمپ موردنیاز می‌گردد. اکثر مطالعاتی که تاکنون پیرامون بهبود عملکرد میکروکانال چاه گرمایی مطرح شده‌اند، تنها با ارائه طرح‌هایی همچون استفاده از موانع مستطیلی شکل در مقابل جریان<sup>6</sup> [4]، استفاده از میکروکانال‌های با مقطع Y [5]، استفاده از سطوح گسترده<sup>7</sup> داخل میکروکانال [6]، استفاده از میکروکانال‌های همگرا<sup>8</sup> [7,8]، استفاده از دیواره‌های موجی<sup>9</sup> [9] و استفاده از نانوسیال [10]، به بهبود عملکرد چاه گرمایی به‌واسطه‌ی کاهش مقاومت حرارتی آن، پرداخته‌اند.

هونگ و یان [7] با استفاده از میکروکانال‌های همگرا و بهینه‌سازی ابعادی آن‌ها، توانستند مقاومت گرمایی را نسبت به میکروکانال‌های موازی<sup>10</sup>، 37.6 درصد کاهش دهند. آن‌ها محاسبات عددی خود را در ابتدا برای توان پمپ 0.5 W انجام دادند و پارامترهای هندسی بهینه مربوط به این توان پمپ را مشخص کردند. سپس با افزایش توان پمپ تا 10 W، تأثیر توان پمپ بر نسبت‌های بهینه همگرایی عرضی<sup>11</sup> و ارتفاع<sup>12</sup> کانال را بررسی نمودند. دهقان و همکاران [8] به بررسی انتقال حرارت و انتقال جریان داخل میکروکانال‌های همگرا پرداختند. آن‌ها با لحاظ اثرات توسعه‌یافتگی، نمودارهای بی‌بعد عدد پوازی<sup>13</sup> برحسب طول راه، برای ضرایب همگرایی عرضی کانال 0.25، 0.5، 0.75 و 1، ارائه دادند. سپس با مقایسه‌ی فاکتور بهبود گرمایی<sup>14</sup>، نسبت همگرایی عرضی برابر 0.5 را به‌عنوان نسبت بهینه معرفی کردند. همچنین نشان داده شد که برای یک نرخ خنک‌کاری ثابت، استفاده از میکروکانال‌های همگرا، کاهش 25 درصدی توان پمپ را نسبت به حالت میکروکانال‌های موازی، به همراه خواهد داشت. عموماً یکی از محدودیت‌های استفاده از میکروکانال‌های همگرا افت فشار قابل‌توجه به دلیل باریک شدن کانال می‌باشد. بنابراین اهمیت کاهش نیروی پسای اصطکاکی و افت فشار در صورت استفاده از این میکروکانال‌ها بیش‌ازپیش به نظر می‌رسد.

سطوح فوق آب‌گریز<sup>15</sup> با بهره‌گیری از زاویه‌ی تماس<sup>16</sup> بالا و نانو

انتقال حرارت در میکروکانال‌های فوق آب‌گریز، به‌صورت تحلیلی و عددی، توسط اینتریت و همکاران [16] مورد مطالعه قرار گرفته است. در این مطالعه، روابطی جهت محاسبه‌ی عدد ناسلت برحسب شار گرمایی وارد بر سطح و ضرایب لغزش هیدرودینامیکی و گرمایی ارائه شد. همچنین، جهت کاهش مقاومت حرارتی به وجود آمده ناشی از لایه عایق هوا<sup>17</sup>، پیشنهاد شده است که نانو ساختارهای سطح می‌بایست به‌گونه‌ای قرار گیرند که کمترین طول پرش دمایی ممکن را نتیجه دهند. در این حالت، مقدار طول پرش دمایی، برابر با طول لغزش هیدرودینامیکی گزارش شده است [17].

در مطالعه‌ی حاضر، به بررسی هم‌زمان اثرات لغزش دیواره و همگرا کردن کانال‌ها بر عملکرد میکروکانال چاه گرمایی پرداخته می‌شود، که تاکنون در مطالعات قبلی مورد بحث قرار نگرفته است. بدین منظور برای دو حالت لغزش و عدم لغزش جریان، به بررسی تأثیر ضرایب همگرایی کانال و تعداد میکروکانال‌ها بر مقاومت حرارتی کلی چاه گرمایی پرداخته می‌شود و نتایج با یکدیگر مقایسه می‌شوند.

## 2- شرح مسئله

### 2-1- مدل هندسی

طرح شماتیک میکروکانال چاه گرمایی پیشنهادشده، در شکل 1 نشان داده شده است. فرض شده است که میکروکانال چاه گرمایی به تراش‌های به سطح  $10 \times 10$  میلی‌متر مربع که شار گرمایی یکنواخت  $100 \text{ W/cm}^2$  را تولید می‌کند،

- 1 Pressure drop
- 2 Pumping power
- 3 Micropumps
- 4 Thermal resistance
- 5 Drag force
- 6 Rectangular-shaped flow obstruction
- 7 Extended surfaces
- 8 Converging microchannels
- 9 Wavy
- 10 Parallel microchannels
- 11 Width-tapered ratio
- 12 Height-tapered ratio
- 13 Poiseuille
- 14 Thermal enhancement factor
- 15 Superhydrophobic

- 16 Contact angle
- 17 Slip length
- 18 Temperature jump
- 19 True slip
- 20 Apparent slip
- 21 Rheology
- 22 Navier
- 23 Adiabatic air layer

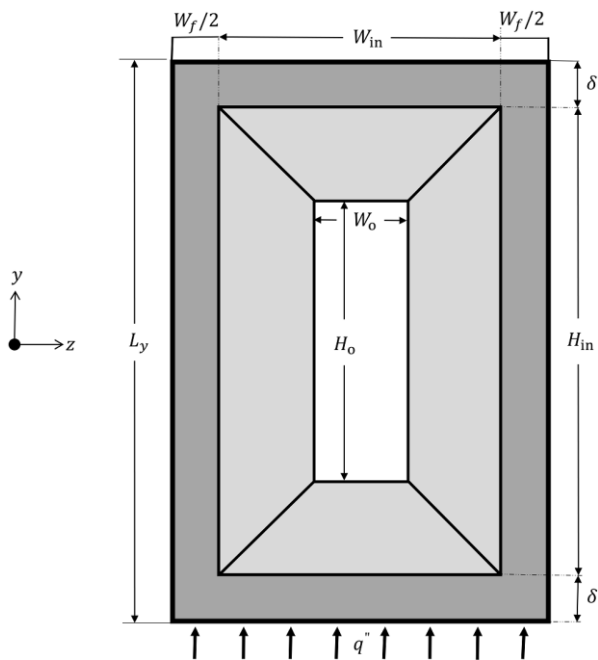


Fig. 2 Geometric parameters of the heat sink

شکل 2 پارامترهای هندسی چاه گرمایی

جدول 1 پارامترهای هندسی متغیر

Table 1 Variable geometric parameters

متغیر (واحد)	نماد و تعریف	محدوده تغییرات
ارتفاع چاه گرمایی (mm)	$L_y$	0.9
عرض چاه گرمایی (mm)	$L_z$	10
طول چاه گرمایی (mm)	$L_x$	10
نسبت عرضی کانال (-)	$\beta = W_{in}/(W_{in} + W_f)$	0.65
تعداد کانال (-)	$N = L_z/(W_{in} + W_f)$	40 - 180
نسبت همگرایی عرضی (-)	$A_z = W_o/W_{in}$	0.3 - 0.95
نسبت همگرایی ارتفاع (-)	$A_y = H_o/H_{in}$	0.3 - 0.95

گردند. با توجه به پیچیدگی‌های معادلات حاکم بر جریان سیال و زمان‌بر بودن پیش‌بینی دقیق رفتار سیال، عموماً از فرضیات ساده‌کننده‌ای جهت ممکن ساختن حل معادلات در زمان قابل‌قبول، استفاده می‌شود. بر این اساس، جریان سیال تراکم‌ناپذیر، دائم و آرام در نظر گرفته می‌شود. همچنین، خواص ترموفیزیکی سیال به صورت ثابت و در دمای میانگین در نظر گرفته شده است.

جهت مدل‌سازی لغزش، از مدل لغزش ارائه‌شده توسط ناویر با طول ثابت لغزش استفاده شده است. از پارامترهای تأثیرگذار بر مقدار طول لغزش، می‌توان به تنش (یا کرنش) برشی و انحنای سطح اشاره نمود [14]. در مطالعه حاضر، مقدار کرنش برشی همواره کمتر از  $2 \times 10^5 \text{ sec}^{-1}$  به دست آمده است. در حالی که، مقدار کرنش بحرانی‌ای که برای مقادیر بزرگ‌تر از آن طول لغزش با تنش برشی تغییر می‌کند، برابر  $2 \times 10^{11} \text{ sec}^{-1}$  می‌باشد [14]. بنابراین، در کاربرد مطالعه‌ی حاضر، تغییرات طول لغزش با تنش برشی مطرح نیست. از طرفی با توجه به عدم وجود انحناء در کانال، طول لغزش متأثر از هندسه‌ی دیواره نمی‌باشد. بنابراین، فرض طول لغزش ثابت در مسئله حاضر، فرض صحیحی می‌باشد. براین اساس، از طول لغزش 0 و 20 میکرون به ترتیب برای دیواره‌های آب‌دوست و فوق آب‌گریز [12]، استفاده شده است. همچنین، برای نانو ساختارهایی که به صورت موازی با جریان قرار می‌گیرند،

متصل شده است. از آب به عنوان سیال خنک‌کننده و از سیلیکون<sup>1</sup> برای ناحیه‌ی جامد استفاده شده است. همچنین، جهت کاهش افت فشار و توان پمپاژ مصرفی، از دیواره‌های فوق آب‌گریز استفاده شده است. توان پمپ برابر  $0.05 \text{ W}$  در نظر گرفته شده است، که در محدوده توان میکروپمپ‌ها (بین  $0.01 \text{ W}$  تا  $1 \text{ W}$ ) می‌باشد [3]. همان‌طور که در شکل 1 مشخص شده است، به دلیل تقارن در هندسه چاه گرمایی، تنها یکی از کانال‌ها به عنوان دامنه محاسباتی<sup>2</sup> در نظر گرفته می‌شود.

ارتفاع کلی چاه گرمایی ( $L_y$ ) ثابت و برابر 0.9 میلی‌متر و ارتفاع ورودی کانال ( $H_{in}$ ) برابر 700 میکرون در نظر گرفته می‌شود. همچنین جهت محدود کردن مطالعه به تأثیرات همگرا کردن میکروکانال، نسبت عرضی ( $\beta$ ) نیز ثابت و برابر 0.65 در نظر گرفته شده است. تعداد کانال‌ها ( $N$ ) متغیر و بین 40 تا 180 تغییر می‌کند. همچنین نسبت‌های همگرایی عرضی ( $A_z$ ) و ارتفاعی ( $A_y$ ) بین 0.3 تا 0.95 متغیر در نظر گرفته شده‌اند. پارامترهای هندسی تعریف‌شده، در شکل 2 نشان داده شده‌اند و محدوده تغییر آن‌ها در جدول 1 قابل مشاهده می‌باشد.

## 2-2- مدل عددی

بررسی انتقال حرارت داخل میکروکانال‌های چاه گرمایی، به تحلیل هم‌زمان انتقال حرارت هدایت برای جامد سیلیکونی و انتقال حرارت همرفتی به سیال خنک‌کننده، نیاز دارد. در این مطالعه، از نقاط داغ موضعی<sup>3</sup> ایجادشده در مولد حرارتی صرف‌نظر شده است و فرض شار گرمایی ثابت به عنوان شرط مرزی گرمایی تعریف می‌گردد. برای این مطالعه از میکروکانال‌های سیلیکونی با مقطع مستطیلی با فرض دو حالت دیواره‌ی بدون لغزش و لغزش (آب‌دوست و فوق آب‌گریز) استفاده شده است.

برای یافتن ابعاد بهینه میکروکانال‌های همگرا، مقاومت حرارتی کلی چاه گرمایی در یک توان پمپ ثابت، برای هندسه‌های مختلف میکروکانال، با یکدیگر مقایسه می‌گردند. بدین منظور، می‌بایست میدان جریان و دمای سیال داخل میکروکانال و همچنین میدان دمای جامد سیلیکونی مشخص

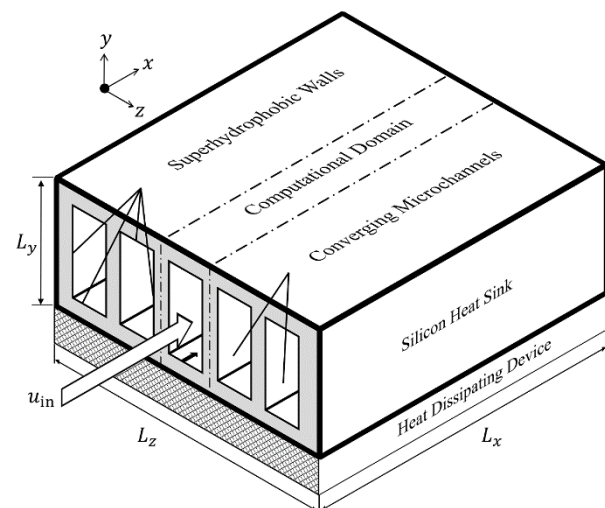


Fig. 1 Schematic of the heat sink with converging microchannels and superhydrophobic walls

شکل 1 شماتیک چاه گرمایی با میکروکانال‌های همگرا و دیواره‌های فوق آب‌گریز

<sup>1</sup> Silicon

<sup>2</sup> Computational domain

<sup>3</sup> Local hotspots

که در آن،  $l_s$  طول لغزش می‌باشد. طول لغزش را می‌توان با استفاده از رابطه‌ی ناویر به صورت معادله‌ی (11) مطرح نمود [15]:

$$l_s = u_s / \left( \frac{\partial u}{\partial n} \right) \quad (11)$$

که در آن،  $u_s$  سرعت لغزش سیال روی دیواره می‌باشد.

برای شرط مرزی گرمایی در ناحیه‌ی مشترک بین دو حوزه‌ی سیال و جامد، شرط پرش دما ناشی از آب‌گریزی سطوح در معادله (12) مطرح می‌گردد و سپس شرط پیوستگی شار گرمایی در معادله‌ی (13) لحاظ می‌گردد. بنابراین برای  $z = \pm W/2$  و  $y = \pm H/2$  می‌توان روابط (12,13) را نوشت [17]:

$$T_f = T_s + \xi_s \frac{\partial T}{\partial n} \quad (12)$$

$$k_s \frac{\partial T_s}{\partial n} = k_f \frac{\partial T_f}{\partial n} \quad (13)$$

که در آن،  $\xi_s$  طول پرش دما می‌باشد.

اکنون می‌توان با استفاده از معادلات حاکم بر مسئله، یعنی معادلات (1) تا (4) با شرایط مرزی حاکم بر آن، یعنی معادلات (5) تا (13)، میدان سرعت، فشار و دما را محاسبه نمود.

با در اختیار داشتن میدان جریان و دما داخل میکروکانال چاه گرمایی، در نهایت توابع هدف موردبررسی در این مطالعه، یعنی توان پمپ و مقاومت حرارتی کلی قابل‌محاسبه می‌باشند. بدین منظور توان کلی پمپ ( $\Omega$ ) از رابطه‌ی (14) به دست می‌آید [10]:

$$\Omega = N \times \frac{\dot{m}}{\rho_f} (\Delta P) \quad (14)$$

که در آن  $N$ ،  $\Delta P$  و  $\dot{m}$  به ترتیب تعداد کانال، افت فشار و دبی جرمی سیال خنک‌کننده داخل میکروکانال می‌باشند. لازم به ذکر است که در این رابطه از حاصل‌ضرب دبی حجمی و افت فشار در یک کانال، برای محاسبه‌ی توان موردنیاز جهت برقراری جریان داخل یک کانال استفاده شده است و در نهایت با توجه به چیدمان  $N$  کانال داخل چاه گرمایی، توان کلی محاسبه شده است. همچنین، مقاومت حرارتی کلی با در نظر گرفتن اختلاف دمای کمینه (دمای سیال خنک‌کننده در مقطع ورودی) و بیشینه در چاه گرمایی، با رابطه‌ی (15) مطرح می‌گردد [1]:

$$R_T = \frac{T_{s,max} - T_{in}}{q'' \times (L_x L_z)} \quad (15)$$

که در آن  $T_{s,max}$ ، بیشینه دمای زیرلایه می‌باشد.

برای میکروکانال‌های چاه گرمایی با سطوح فوق آب‌گریز، می‌توان مقاومت گرمایی کلی که از معادله‌ی (15) به دست می‌آید را، به مجموع سه مقاومت حرارتی هدایتی، همرفتی و توده سیال و یک مقاومت حرارتی ظاهری (مقاومت حرارتی لغزشی) ناشی از وجود پرش دما نسبت داد. بدین‌صورت می‌توان معادله‌ی (15) را به‌صورت زیر نیز، بازنویسی نمود:

$$R_T = R_{cond} + R_{conv} + R_{bulk} + R_s \quad (16)$$

که در آن  $R_{cond}$  مقاومت حرارتی هدایتی،  $R_{conv}$  مقاومت حرارتی همرفتی،  $R_{bulk}$  مقاومت حرارتی توده سیال و  $R_s$  مقاومت حرارتی لغزشی می‌باشند.

### 3- روش حل و اعتبارسنجی

#### 3-1- نحوه حل معادلات حاکم بر مسئله

در این مطالعه از نرم‌افزار آنسیس فلونت<sup>1</sup> جهت شبیه‌سازی انتقال حرارت و انتقال جریان داخل میکروکانال استفاده شده است. نرم‌افزار فلونت از جمله نرم‌افزارهای مورداستفاده در دینامیک سیالات محاسباتی است که بر پایه‌ی

<sup>1</sup> ANSYS FLUENT

می‌توان بهترین عملکرد گرمایی را برای میکروکانال فوق آب‌گریز انتظار داشت، که در این حالت، طول پرش دمایی با طول لغزش برابر می‌باشد [16]. از آنجایی که در مطالعه‌ی حاضر نیز، از دیواره‌های فوق آب‌گریز در میکروکانال چاه گرمایی استفاده شده است، فرض مذکور قابل‌قبول می‌باشد. حال با در نظر گرفتن فرضیات فوق، معادلات حاکم بر مسئله به‌صورت روابط (1-4) تعریف خواهند شد:

معادله بقای جرم برای سیال،

$$\vec{\nabla} \cdot \vec{v} = 0 \quad (1)$$

که در آن  $\vec{v}$  بردار سرعت و شامل مؤلفه‌های  $u$ ،  $v$  و  $w$  می‌باشد، که به ترتیب سرعت در راستای  $x$ ،  $y$  و  $z$  را نشان می‌دهند.

معادله مومنتم دامنه سیال،

$$\rho_f (\vec{v} \cdot \vec{\nabla}) \vec{v} = -\vec{\nabla} P + \mu_f \nabla^2 \vec{v} \quad (2)$$

که در آن  $\rho_f$  و  $\mu_f$  به ترتیب چگالی و لزجت دینامیک سیال خنک‌کننده می‌باشند.

معادله انرژی برای سیال،

$$\rho_f C_{p,f} (\vec{v} \cdot \vec{\nabla}) T_f = k_f \nabla^2 T_f \quad (3)$$

که در آن  $C_{p,f}$  و  $k_f$  به ترتیب ظرفیت گرمایی ویژه و ضریب هدایتی حرارتی سیال می‌باشند.

معادله انرژی در دامنه جامد، با فرض ضریب هدایت ثابت، به‌صورت رابطه (4) خواهد بود:

$$0 = \nabla^2 T_s \quad (4)$$

که در آن  $T_s$  دمای جامد سیلیکونی می‌باشد.

شرایط مرزی مناسب برای حل معادلات (1) تا (4)، با توجه به استفاده و یا عدم استفاده از سطوح فوق آب‌گریز متفاوت می‌باشد. در صورت استفاده از سطوح آب‌گریز، سیال آب روی سطح می‌لغزد و ناپیوستگی دمایی مابین سیال و دیواره مشاهده می‌شود. جهت اعمال این دو مورد، نیاز است تا شرایط لغزش سیال روی دیواره، یعنی ناپیوستگی سرعت و دما لحاظ گردند. در صورتی که در حالتی که از سطوح آب‌گریز استفاده نشود، کافی است که پارامترهای لغزش مورداستفاده برابر صفر قرار گیرند.

برای حوزه سیال در ناحیه‌ی ورودی ( $x=0$ )، می‌بایست روابط (2,1) برقرار باشند:

$$\vec{v} = (u_{in}, 0, 0) \quad (5)$$

$$T = T_{in} \quad (6)$$

و برای قسمت خروجی ( $x=L_x$ ) با فرض فشار ثابت، رابطه (7) بدست می‌آید:

$$P = P_0 \quad (7)$$

برای حوزه جامد سیلیکونی در  $x=0$ ،  $x=L_x$  و  $y=L_y/2$  می‌توان رابطه (8) را نوشت:

$$\frac{\partial T_s}{\partial n} = 0 \quad (8)$$

که در آن  $n$  بردار عمود بر سطح می‌باشد. همچنین برای سطح متصل به تراشه ( $y=L_y/2$ )، با توجه به شرط شار گرمایی ثابت، می‌بایست رابطه (9) برقرار باشد:

$$-k_s \frac{\partial T_s}{\partial y} = q'' \quad (9)$$

برای نواحی مشترک بین دو حوزه‌ی سیال و جامد، یعنی برای  $y = \pm H/2$  و  $z = \pm W/2$ ، شرط مرزی لغزش هیدروپنماتیکی به صورت رابطه (10) نوشته می‌شود [15]:

$$\vec{v} = (\mp l_s \frac{\partial u}{\partial n}, 0, 0) \quad (10)$$

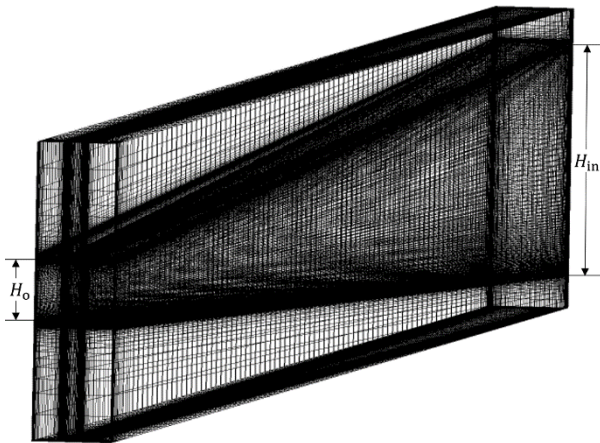


Fig. 3 Meshed computational domain

شکل 3 دامنه محاسباتی شبکه‌بندی شده

لغزشی و بیشینه دمای زیرلایه) بررسی شده است. حالت M4 به‌عنوان دقیق‌ترین حالت و یا حالت پایه در نظر گرفته می‌شود و میزان خطای هر حالت نسبت به آن در جدول 2 مشاهده می‌گردد. با توجه به عدم تغییر قابل توجه در نتایج بین دو حالت M3 و M4، شبکه‌بندی حالت M3 به‌عنوان شبکه‌بندی نهایی در نظر گرفته می‌شود.

#### 3-4- اعتبارسنجی

برای اطمینان از معتبر بودن جواب‌های عددی به‌دست‌آمده، می‌بایست نتایج حل عددی را با نتایج تحلیلی، آزمایشگاهی و یا عددی معتبر، مقایسه کرد. عملکرد میکروکانال چاه گرمایی برای حالتی که دیواره آب‌گریز نباشد، با مطالعات آزمایشگاهی [1] و عددی [7] مقایسه می‌شوند. در صورتی که دیواره‌ها آب‌گریز در نظر گرفته شود، با توجه به عدم وجود مطالعات آزمایشگاهی و عددی میکروکانال‌های چاه گرمایی که دیواره‌های آن‌ها آب‌گریز بوده باشند، نتایج شبیه‌سازی و اعتبار مدل‌سازی شرط لغزش و UDF مورداستفاده، با تئوری‌های دوبعدی سنجدیده می‌شوند. بنابراین اعتبارسنجی نتایج در دو حالت دیواره بدون لغزش و لغزش می‌بایست بررسی گردد.

#### 3-4-1- اعتبارسنجی در حالت دیواره بدون لغزش

به منظور اعتبارسنجی نتایج برای میکروکانال چاه گرمایی با دیواره‌های آب‌دوست، برای سه میکروکانال چاه گرمایی جواب‌های عددی به‌دست‌آمده از شبیه‌سازی با شرط عدم لغزش دیواره، با مطالعه آزمایشگاهی [1] و مطالعه عددی [7] مقایسه می‌شوند. نتایج به‌دست‌آمده در جدول 3 آورده شده است. بیشترین درصد خطای مشاهده‌شده برابر 6.8 درصد می‌باشد، که درصد خطای نسبتاً قابل قبولی را نشان می‌دهد.

#### 3-4-2- اعتبارسنجی در حالت لغزش سیال روی دیواره

به منظور اعتبارسنجی روش مدل‌سازی لغزش جریان روی دیواره، پروفیل‌های سرعت و دما برای جریان لغزشی سیال گذرنده از بین دو صفحه بی‌نهایت بزرگ که به فاصله  $h$  از یکدیگر قرار گرفته‌اند، با پروفیل‌های سرعت و دما که از شبیه‌سازی عددی به‌دست‌آمده‌اند، مقایسه می‌شوند. بدین منظور با استفاده از روابط (1) و (2) و با فرض جریان دوبعدی و توسعه‌یافته، پروفیل سرعت در حالت لغزش سیال روی دیواره با طول لغزش  $l_s$ ، که در معادله (11) تعریف شده است، با استفاده از معادله (17) محاسبه می‌گردد؛

$$u(y) = \frac{1}{2\mu} \frac{dP}{dx} (y^2 - hy - hl_s) \quad (17)$$

روش حجم محدود عمل می‌کند. با توجه به محدوده رینولدز جریان ( $Re < 1000$ ) و قرارگیری جریان در رژیم آرام، از مدل جریان لایه‌ای در نرم‌افزار استفاده می‌شود. همچنین جهت بررسی انتقال حرارت مزدوج<sup>1</sup>، انتقال حرارت توسط ایجاد سطح مشترک بین حوزه سیال و جامد کوپل می‌گردد. شرایط مرزی با توجه به روابط (5) تا (13) در نرم‌افزار تعریف می‌شوند.

با توجه به معادله‌های (11) و (12)، جریان سیال روی سطوح فوق آب‌گریز از شرط عدم لغزش سرعت و عدم پرش دما روی دیواره تبعیت نمی‌کنند و می‌بایست شرایط مرزی لغزشی جایگزین برای آن‌ها تعریف نمود. برای تغییر شرایط مرزی حاکم بر دیواره‌ها در نرم‌افزار فلوئنت، عموماً از تابع تعریف‌شده توسط کاربر (UDF) استفاده می‌گردد. برای اعمال شرط لغزش روی دیواره، لازم است گرادین سرعت در راستای عمود بر سطح محاسبه و در مقدار طول لغزش ضرب شود. در نهایت سرعت سیال بر روی دیواره از رابطه (11) محاسبه می‌گردد.

از الگوریتم سیمپل<sup>2</sup> جهت کوپل کردن میدان سرعت و فشار استفاده شده است. همچنین گسسته‌سازی مکانی<sup>3</sup> برای فشار به‌صورت مرتبه دوم و مشتقات در معادله مومنتوم و انرژی به‌صورت بالادست مرتبه دوم، در نظر گرفته شده است. ضرایب تخفیف<sup>4</sup> فشار و مومنتوم به ترتیب 0.25 و 0.65 در نظر گرفته شده‌اند. لازم به ذکر است که جهت اطمینان از همگرایی جواب‌ها، بیشینه باقی‌مانده‌ی جواب برای معادله‌ی بقای جرم و معادله‌های مومنتوم در راستای  $x$ ،  $y$  و  $z$  مقدار  $10^{-5}$  و برای معادله‌ی انرژی  $10^{-8}$  در نظر گرفته شده است. اغلب حل‌ها پس از نهایتاً 1200 الی 1600 تکرار، به محدوده‌ی همگرایی مذکور می‌رسند.

#### 3-2- شبکه‌بندی دامنه محاسباتی

جهت حل معادلات روی حجم‌های کنترل، نیاز است تا دامنه‌ی پیوسته‌ی فیزیکی به دامنه‌ی گسسته‌ی محاسباتی تبدیل شود. بدین منظور با استفاده از نرم‌افزار شبکه‌بندی انسیس<sup>5</sup>، هندسه‌ی مورد مطالعه به تعداد مشخصی حجم به‌صورت شش‌وجهی<sup>6</sup> تبدیل می‌شود. همچنین نیاز است که در مناطقی که گرادین‌ها شدیدتر است (مانند نواحی نزدیک به دیواره) دانه‌بندی شبکه ریزتر شود تا بتوان تغییر هر کمیت را در فاصله‌ی کوتاه به‌خوبی دنبال کرد.

دامنه‌ی محاسباتی، مطابق شکل 3، با شبکه سازمان‌یافته شبکه‌بندی شده است. در نواحی نزدیک به دیواره به‌واسطه‌ی وجود گرادین‌های شدید سرعت و دما، دانه‌بندی شبکه ریزتر شده است تا بتواند تغییرات شدید دما و سرعت را در فواصل کوتاه به‌خوبی پیش‌بینی نماید. میانگین کیفیت المان<sup>7</sup> برابر 0.98 و کمترین کیفیت المان برابر 0.8 به دست آمده است.

#### 3-3- استقلال جواب‌ها از شبکه

برای آزمایش استقلال جواب‌ها از شبکه، تأثیر چهار دانه‌بندی شبکه با شماره‌های حالت M1، M2، M3 و M4، متناظر با شبکه‌بندی  $150 \times 100 \times 50$ ،  $200 \times 115 \times 60$ ،  $250 \times 130 \times 70$  و  $350 \times 160 \times 90$  به ترتیب در راستای  $x$ ،  $y$  و  $z$ ، بر سه پارامتر تأثیرگذار بر نتایج خروجی (افت فشار، میانگین سرعت

<sup>1</sup> Conjugate heat transfer

<sup>2</sup> SIMPLE Algorithm

<sup>3</sup> Spatial discretization

<sup>4</sup> Under-relaxation factors

<sup>5</sup> ANSYS ICEM CFD

<sup>6</sup> Hexagonal

<sup>7</sup> Element quality

جدول 2 تأثیر شبکه بر نتایج به‌دست‌آمده از دینامیک سیالات محاسباتی

Table 2 Effect of grid resolution on obtained results from CFD

شبکه‌بندی	افت فشار (Pa)	میانگین سرعت لغزش (m/sec)	بیشینه دمای زیرلایه (K)	خطای نسبی افت فشار (%)	خطای نسبی میانگین سرعت لغزش (%)	خطای نسبی بیشینه دمای زیرلایه (%)
حالت M1	13500	0.7201	305.6	0.5212	-0.9627	0.0327
حالت M2	13390	0.7261	305.5	-0.2978	-0.1375	0
حالت M3	13420	0.7268	305.5	-0.0745	-0.0413	0
حالت M4	13430	0.7271	305.5	حالت پایه	حالت پایه	حالت پایه

جدول 3 مقایسه‌ی مقاومت حرارتی برای دیواره به شرط عدم لغزش با مطالعات آزمایشگاهی و عددی موجود

Table 3 Comparison of thermal resistance for the case of no-slip walls with available experimental and numerical studies

شماره هندسه مورد بررسی	عرض کانال ( $\mu\text{m}$ )	عرض فین ( $\mu\text{m}$ )	ارتفاع کانال ( $\mu\text{m}$ )	افت فشار (kPa)	مقاومت حرارتی مطالعه حاضر (K/W)	خطای نسبی با مطالعه آزمایشگاهی [1] (%)	خطای نسبی با مطالعه عددی [7] (%)
هندسه 1	44	56	320	103.4	0.109231	0.699	0.699
هندسه 2	45	55	287	117.2	0.108205	4.2435	0.729
هندسه 3	50	50	302	213.7	0.083854	6.8287	3.616

پروفیل دمای به‌دست‌آمده از شبیه‌سازی CFD در فاصله‌ی 9 میلی‌متر از ورودی (که در آن جریان کاملاً توسعه‌یافته می‌باشد) با پروفیل تحلیلی به‌دست‌آمده در معادله (22)، در شکل 4 مقایسه شده است. همان‌طور که واضح است، مطابقت بسیار خوبی بین دو پروفیل دما مشاهده می‌گردد، که نشان‌دهنده‌ی معتبر بودن حل عددی در پیش‌بینی عملکرد گرمایی میکروکانال چاه گرمایی در صورت لغزش سیال بر روی دیواره‌ها، می‌باشد. اکنون برای بررسی اعتبار نتایج شبیه‌سازی مطالعه حاضر در توانایی پیش‌بینی میدان جریان در حالت لغزش سیال روی دیواره، پروفیل سرعت در ناحیه‌ی کاملاً توسعه‌یافته با استفاده از رابطه‌ی تحلیلی (21) و نتایج حاصل از شبیه‌سازی CFD در شکل 5 با یکدیگر مقایسه شده‌اند. همچنین با استفاده از رابطه تحلیلی (17)، می‌توان رابطه‌ای برای محاسبه‌ی سرعت بی‌بعد روی دیواره ارائه داد. بدین منظور نسبت سرعت سیال روی دیواره ( $v=0$ ) بر سرعت سیال در مرکز کانال ( $v=h/2$ ) می‌بایست محاسبه می‌گردد. در نهایت با ساده‌سازی به دست می‌آید؛

$$\frac{u(0)}{u(h/2)} = \frac{l_s}{(h/4) + l_s} \quad (23)$$

که برای ارتفاع کانال 30 میکرون و طول لغزش 1 میکرون، نسبت سرعت روی دیواره به بیشینه سرعت برابر با 0.117 به دست خواهد آمد. همچنین، با توجه به شکل 5، مشاهده می‌گردد که نسبت سرعت سیال روی دیواره، نسبت به سرعت بیشینه که در مرکز کانال رخ داده است، 0.118 می‌باشد. این موضوع، خطای کمتر از یک درصد را نشان می‌دهد.

همچنین ضرایب چندجمله‌ای مرتبه دو و چهار برازش شده بر پروفیل سرعت و دمای خروجی از نرم‌افزار فلوئنت، با ضرایب حاصل از پروفیل‌های سرعت و دمای تحلیلی، اختلافی کمتر از دو درصد را نشان داده است.

#### 4- تفسیر و تحلیل نتایج

##### 4-1- بررسی تأثیر ضرایب همگرایی کانال بر عملکرد میکروکانال چاه گرمایی در دو حالت دیواره آب‌دوست و فوق آب‌گریز

در ابتدا جهت بررسی تأثیر ضرایب همگرایی کانال بر عملکرد میکروکانال چاه گرمایی، برای توان پمپ ثابت 0.05 W، تغییرات مقاومت حرارتی چاه گرمایی

که در آن،  $dP/dx$  گرادیان فشار در راستای  $x$  می‌باشد و مقدار آن با استفاده از دبی جرمی‌ای که به‌واسطه‌ی عبور پروفیل سرعت معادله‌ی (17) از عمق واحد می‌گذرد، به صورتی که در معادله‌ی (18) آمده است، محاسبه می‌گردد.

$$\frac{dP}{dx} = -\dot{m}/\rho h^2 \left( \frac{h + 6l_s}{12\mu} \right) \quad (18)$$

اکنون با جایگذاری پروفیل سرعت رابطه‌ی (17) در معادله‌ی (3)، پروفیل دما به‌صورت رابطه‌ی (19) به دست می‌آید؛

$$T(y) = T_s + \xi_s \left( \frac{Ah^3}{6} + Ah^2 l_s \right) + \left( \frac{Ah^3}{6} + Ah^2 l_s \right) y - \frac{Ah l_s}{2} y^2 - \frac{Ah}{6} y^3 + \frac{A}{12} y^4 \quad (19)$$

که در آن پارامتر  $A$  جهت ساده شدن فرمول (19) استفاده شده است و با رابطه‌ی (20) تعریف می‌گردد؛

$$A = \frac{q'' \rho}{2\mu \dot{m} k_f} \frac{dP}{dx} \quad (20)$$

حال پروفیل‌های سرعت و دمای به‌دست‌آمده از معادلات (17) و (19)، برای شرایط هندسی و جریانی خاصی از میکروکانال چاه گرمایی به کار گرفته می‌شوند. در اعتبار سنجی جریان دوبعدی ارتفاع کانال برابر 30 میکرون فرض می‌شود. شار گرمایی برابر  $50 \text{ W/cm}^2$  و جریان سیال آب با دبی جرمی  $0.0299 \text{ kg/sec}$ ، ضریب هدایت حرارتی  $0.6 \text{ W/mK}$ ، چگالی  $998.2 \text{ kg/m}^3$  و لزجت دینامیک  $0.001 \text{ Pa}\cdot\text{sec}$  در نظر گرفته می‌شود. همچنین طول لغزش و طول پرش دما برابر 1 میکرون جایگذاری می‌گردند. پروفیل تحلیلی با استفاده از رابطه‌ی (17) و با جایگذاری مقادیر مشخص‌شده، از رابطه‌ی (21) به دست می‌آید.

$$u(y) = -0.0057y^2 + 0.1708y + 0.1699 \quad (21)$$

همچنین با جایگذاری پارامترهای موردنیاز جهت محاسبه‌ی مقدار  $A$  در رابطه‌ی (19) از شرایط هندسی و جریانی تعریف‌شده، می‌توان پروفیل تحلیلی دما را، برای این شرایط خاص میکروکانال چاه گرمایی با دیواره‌های آب‌گریز، به‌صورت معادله‌ی (22) تعیین نمود؛

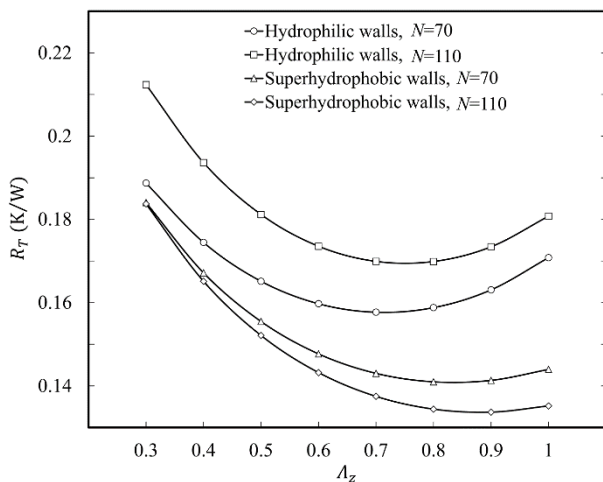
$$T(y) = 345.062 - 835578.888 y + 2.321 \times 10^9 y^2 + 7.737 \times 10^{14} y^3 - 1.289 \times 10^{19} y^4 \quad (22)$$

جهت اعتبارسنجی مدل استفاده‌شده برای لحاظ کردن ترم پرش دما،



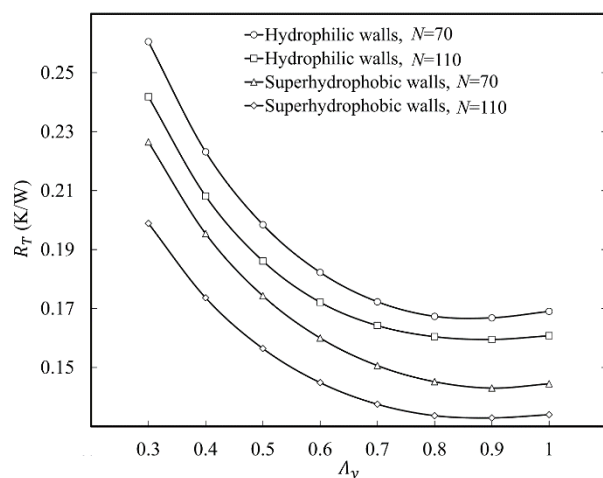
می‌یابد. علت این موضوع، افزایش سرعت لغزش با کاهش عرض کانال در صورت افزایش تعداد کانال، مطابق رابطه‌ی (23)، می‌باشد. در نتیجه، با افزایش سرعت سیال روی دیواره و کاهش افت فشار، می‌توان دبی سیال خنک کننده را در یک توان پمپ ثابت افزایش داد. این موضوع، کاهش مقاومت حرارتی توده سیال و بهبود عملکرد چاه گرمایی را به همراه خواهد داشت.

همچنین، با توجه به شکل 7، می‌توان وجود یک نسبت همگرایی ارتفاع بهینه را در هر دو حالت میکروکانال با دیواره‌های آب‌دوست و فوق آب‌گریز، تصدیق نمود. اما همان‌طور که مشاهده می‌شود، برای هر دو حالت دیواره (آب‌دوست و فوق آب‌گریز) نسبت بهینه‌ی همگرایی ارتفاع حدود 0.9 به دست می‌آید. این موضوع نشان‌دهنده‌ی عدم تأثیر شرط لغزش دیواره در تعیین مقدار بهینه‌ی نسبت همگرایی ارتفاع می‌باشد. علت این موضوع را می‌توان بزرگ بودن ارتفاع موردبررسی در این مسئله دانست، که با توجه به رابطه‌ی (23)، در طول لغزش  $20 \mu\text{m}$ ، سرعت لغزش مقدار بسیار ناچیزی در مقایسه با سرعت مرکز کانال خواهد داشت. به همین دلیل لغزش و یا عدم لغزش دیواره، هیچ تأثیری در انتخاب نسبت همگرایی ارتفاع نخواهد داشت.



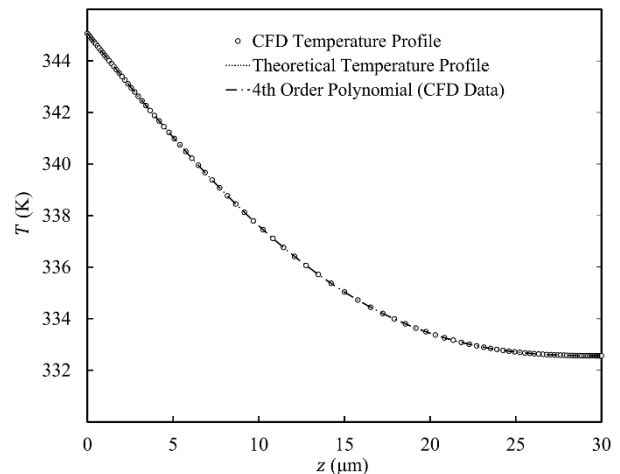
**Fig. 6** Effect of microchannel width-tapered ratio on overall thermal resistance

شکل 6 تأثیر نسبت همگرایی عرضی میکروکانال بر مقاومت حرارتی



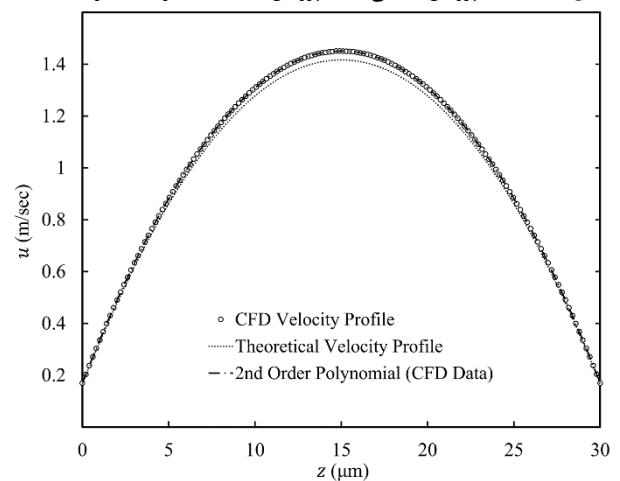
**Fig. 7** Effect of microchannel height-tapered ratio on overall thermal resistance

شکل 7 تأثیر نسبت همگرایی ارتفاع میکروکانال بر مقاومت حرارتی



**Fig. 4** Comparison of temperature profiles for theoretical results and numerical simulation data

شکل 4 مقایسه‌ی پروفیل تحلیلی دما با پروفیل به‌دست‌آمده از شبیه‌سازی عددی



**Fig. 5** Comparison of velocity profiles for theoretical results and numerical simulation data

شکل 5 مقایسه‌ی پروفیل تحلیلی سرعت با پروفیل سرعت به‌دست‌آمده از شبیه‌سازی عددی

با ضرایب همگرایی کانال، در نظر گرفته می‌شود. از شکل 6، واضح است که برای جریان سیال داخل میکروکانال با دیواره‌ی بدون لغزش (سطح آب‌دوست)، مقدار نسبت همگرایی بهینه، برای هر دو تعداد کانال ( $N$ ) بررسی شده، میزان 0.7 می‌باشد. این در حالی است که در حضور شرط مرزی لغزش (دیواره‌های فوق آب‌گریز)، ضریب همگرایی افزایش یافته و تقریباً در 0.85 به مقدار بهینه خود می‌رسد. همچنین، واضح است که برای یک  $N$  دلخواه و برای هر دو سطح موردبررسی، با افزایش نسبت همگرایی عرضی، مقاومت حرارتی کل در ابتدا کاهش و سپس افزایش می‌یابد. این موضوع نشان‌دهنده‌ی وجود نسبت همگرایی عرضی بهینه‌ای برای طراحی مناسب چاه گرمایی می‌باشد.

نکته‌ی قابل توجه دیگر، تأثیر متفاوت افزایش کانال بر مقاومت حرارتی کلی در صورت استفاده از سطوح آب‌دوست و فوق آب‌گریز می‌باشد. برای مثال، در صورت استفاده از سطوح آب‌دوست، از شکل 6 مشاهده می‌گردد که استفاده از تعداد کانال کمتر ( $N=70$ )، عملکرد بهتر چاه گرمایی را به همراه خواهد داشت. این در حالی است که برای دیواره‌های فوق آب‌گریز، زمانی که تعداد کانال‌های بیشتر به کار گرفته شود ( $N=110$ )، عملکرد گرمایی بهبود

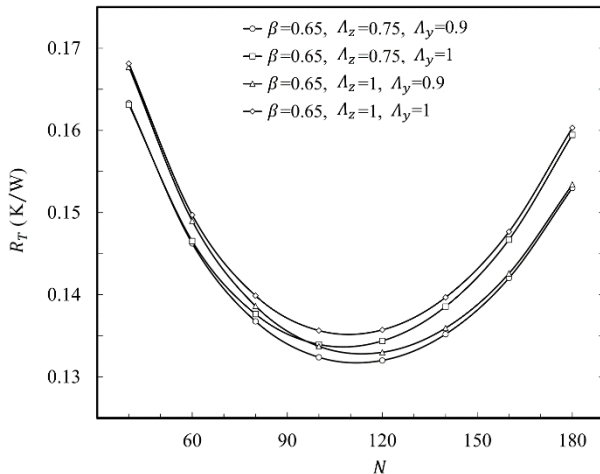


Fig. 9 Effect of the number of channels on overall thermal resistance for the case of superhydrophobic walls

شکل 9 تأثیر تعداد کانال بر مقاومت حرارتی برای حالت دیواره‌های فوق آب‌گریز

توزیع میدان سرعت در میکروکانال‌های همگرا در شرایط بهینه هندسی، برای دیواره‌های آب‌دوست (شرط عدم لغزش) و دیواره‌های فوق آب‌گریز (شرط لغزش)، به ترتیب در شکل‌های 10 و 11 مشاهده می‌گردند. واضح است که به دلیل کاهش نیروی پسای اصطکاکی در حالت لغزش جریان، جهت رسیدن به توان پمپ 0.05 W، سرعت در ورودی میکروکانال نسبت به حالت بدون لغزش افزایش می‌یابد. این موضوع افزایش دبی سیال خنک کننده و کاهش مقاومت حرارتی توده سیال را به دنبال خواهد داشت. همچنین واضح است که در صورت همگرا کردن میکروکانال‌ها در حالت لغزش جریان، می‌توان سرعت لغزش روی دیواره را افزایش داد، چراکه سرعت سیال در مرکز کانال به دلیل کاهش سطح مقطع و پیوستگی جریان، افزایش می‌یابد. این موضوع در نهایت، با کاهش پسای اصطکاکی و امکان افزایش دبی جرمی در یک توان پمپ ثابت و مشخص، عملکرد بهتر چاه گرمایی را به همراه خواهد داشت. با توجه به بهبود عملکرد گرمایی در صورت استفاده از سطوح فوق آب‌گریز، انتظار می‌رود که با توجه به رابطه‌ی (15)، بیشینه دمای زیرلایه کاهش یابد. این موضوع با مقایسه‌ی توزیع دما در حالت لغزش و عدم لغزش

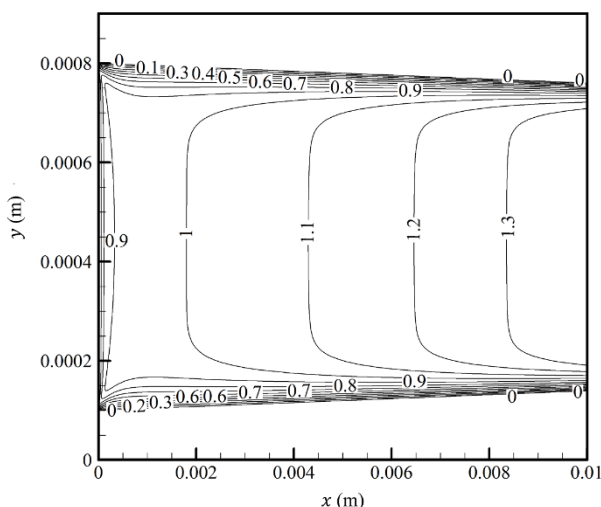


Fig. 10 Velocity distribution (m/sec) in the mid  $x$ - $y$  plane for the case of hydrophilic walls

شکل 10 توزیع سرعت برحسب متر بر ثانیه در صفحه‌ی میانی  $x$ - $y$  برای حالت دیواره‌های آب‌دوست

## 2-4- بررسی تأثیر تعداد کانال بر عملکرد میکروکانال چاه گرمایی در

### دو حالت دیواره آب‌دوست و فوق آب‌گریز

در این بخش برای بررسی اثر تعداد کانال بر عملکرد میکروکانال‌های چاه گرمایی، نمودار مقاومت حرارتی برحسب تعداد کانال برای نسبت‌های همگرایی متفاوت کانال و نسبت عرض کانال برابر 0.65، برای دیواره‌های آب‌دوست و فوق آب‌گریز، به ترتیب در شکل‌های 8 و 9 رسم شده است. از شکل 8 واضح است که با افزایش تعداد کانال تا مقدار معینی (مقدار بهینه)، مقاومت حرارتی کل کاهش و سپس با افزایش بیشتر تعداد کانال، مقاومت حرارتی افزایش می‌یابد. علت بهبود مقاومت حرارتی با افزایش تعداد کانال، بهبود انتقال حرارت هدایتی و کاهش مقاومت حرارتی هدایت متناظر با آن می‌باشد. این در حالی است که افزایش تعداد کانال بیشتر از مقدار معینی ( $N=80$ )، به حدی باعث افزایش افت فشار و توان می‌گردد، که برای ارضای شدن شرط توان پمپ ثابت 0.05 W، سرعت ورودی و به دنبال آن دبی سیال خنک کننده به شدت افت می‌یابد و مقاومت حرارتی توده سیال متناظر با آن افزایش می‌یابد. بنابراین تعداد کانال بهینه در حالتی که مجموع سه ترم اول سمت راست معادله (16) کمینه گردد، به دست می‌آید.

از طرفی با توجه به شکل 9، برای دیواره‌های فوق آب‌گریز، تعداد بهینه کانال‌ها افزایش قابل توجهی دارند. علت این امر، بهبود انتقال جریان در صورت کاهش کوچک‌ترین بعد کانال، مطابق با رابطه‌ی (23) می‌باشد. در این حالت، با افزایش تعداد کانال می‌توان علاوه بر کاهش مقاومت حرارتی هدایتی، به بهبود انتقال جریان به واسطه‌ی ایجاد سرعت لغزشی بالاتر، کمک کرد. بنابراین، در مقایسه با حالتی که دیواره‌ها آب‌دوست باشند، در صورت فوق آب‌گریزی دیواره، تعداد بهینه کانال‌ها افزایش می‌یابد ( $N=110$ ). در حقیقت در حالت فوق آب‌گریز، با توجه به دخیل بودن پرش دما در مقاومت حرارتی کل، می‌بایست مجموع تمام ترم‌های سمت راست معادله (16) کمینه گردد، تا تعداد کانال بهینه به دست آید. همچنین واضح است که در صورت استفاده از میکروکانال‌های همگرا، به جای میکروکانال‌های موازی، مقاومت حرارتی کاهش و عملکرد چاه گرمایی بهبود می‌یابد.

## 3-4- مقایسه‌ی توزیع سرعت و دما در شرایط بهینه عملکرد چاه

### گرمایی برای شرط مرزی عدم لغزش و لغزش سیال روی دیواره‌ها

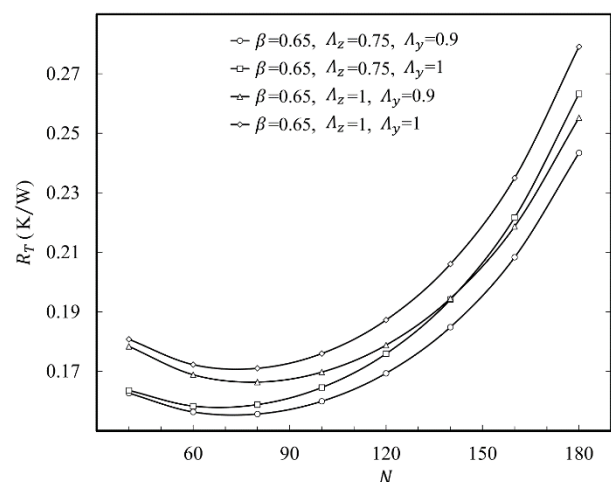
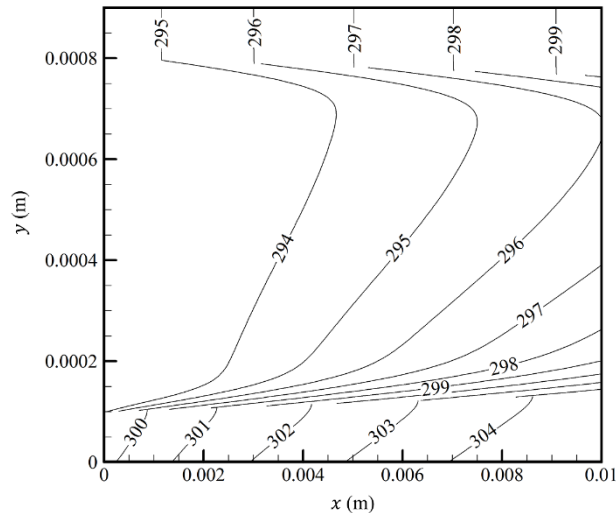


Fig. 8 Effect of the number of channels on overall thermal resistance for the case of hydrophilic walls

شکل 8 تأثیر تعداد کانال بر مقاومت حرارتی برای حالت دیواره‌های آب‌دوست





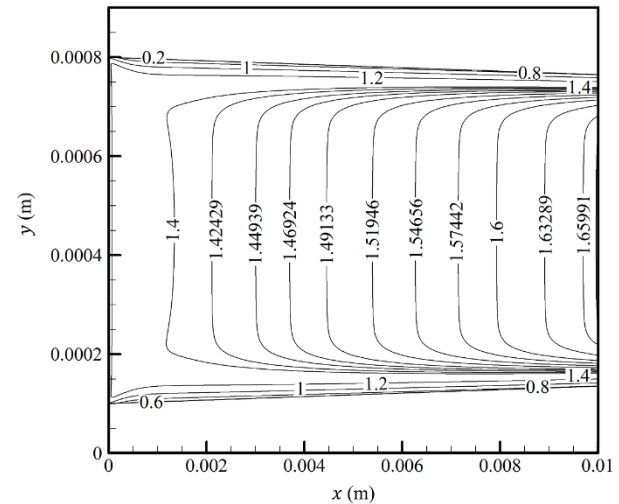
**Fig. 13** Temperature contour (K) in the mid  $x$ - $y$  plane for the case of superhydrophobic walls

شکل 13 کانتور دما برحسب کلون در صفحه‌ی میانی  $x$ - $y$  برای حالت دیواره‌های فوق آب‌گریز

### 5- نتیجه‌گیری

عملکرد میکروکانال چاه گرمایی با میکروکانال‌های همگرا و دیواره‌های فوق آب‌گریز بررسی شد. معادلات حاکم بر انتقال جریان و انتقال حرارت با شرایط مرزی لغزش سرعت و پرش دما، به روش حجم محدود حل گردید. در نهایت تأثیر ضرایب همگرایی کانال و تعداد میکروکانال‌ها بر عملکرد گرمایی چاه گرمایی مورد بحث و تحلیل قرار گرفت. موارد زیر از مهم‌ترین نتایج مطالعه‌ی حاضر می‌باشد:

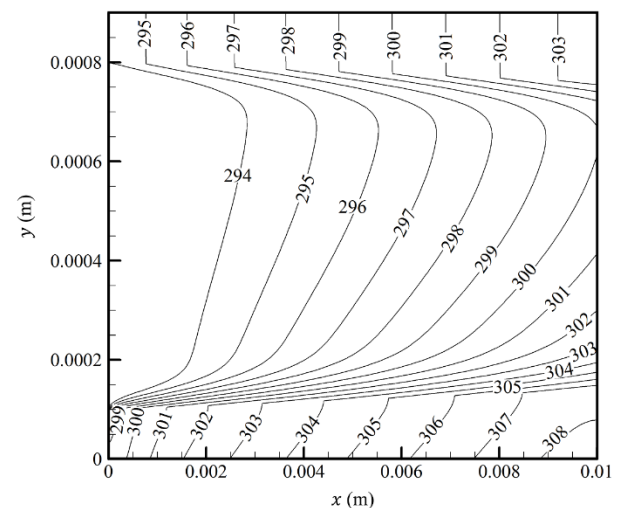
- استفاده از میکروکانال‌های همگرا، بدون توجه به شرط لغزش و یا عدم لغزش سیال روی دیواره، بهبود عملکرد چاه گرمایی را به همراه خواهد داشت. وجود نسبت همگرایی عرضی و ارتفاع بهینه کوچک‌تر از واحد برای هر دو نوع دیواره (آبدوست و فوق آب‌گریز)، این موضوع را نشان داده است.
- تعداد بهینه میکروکانال‌های همگرا، در صورت استفاده از دیواره فوق آب‌گریز، بیشتر از زمانی است که سطوح آبدوست باشند. علت این امر، افزایش سرعت لغزش با کاهش کوچک‌ترین بعد کانال (عرض کانال) می‌باشد.
- نسبت بهینه همگرایی عرضی کانال در حالت فوق آب‌گریز بزرگ‌تر از حالت آبدوست، می‌باشد. علت این موضوع، تأثیرپذیری بیشتر عملکرد گرمایی از پارامتر تعداد کانال‌ها در شرایط لغزش جریان می‌باشد.
- نسبت بهینه همگرایی ارتفاع برای هر دو دیواره آبدوست و فوق آب‌گریز، یکسان می‌باشد. علت این موضوع، بزرگ بودن ارتفاع کانال در مقایسه با طول لغزش مورد بررسی می‌باشد.
- در صورت فوق آب‌گریز بودن دیواره‌ها، استفاده از میکروکانال‌های همگرا بهبود سرعت لغزشی را به‌واسطه‌ی افزایش سرعت مرکزی فراهم می‌کنند. بدین‌صورت، علی‌رغم پرش دما بین سیال خنک‌کننده و دیواره فوق آب‌گریز، کاهش افت فشار به‌واسطه‌ی افزایش سرعت روی دیواره به حدی است که به ازای یک توان ثابت پمپ، می‌توان عملکرد بسیار بهتر چاه گرمایی با دیواره فوق آب‌گریز را انتظار داشت.



**Fig. 11** Velocity distribution (m/sec) in the mid  $x$ - $y$  plane for the case of superhydrophobic walls

شکل 11 توزیع سرعت برحسب متر بر ثانیه در صفحه‌ی میانی  $x$ - $y$  برای حالت دیواره‌های فوق آب‌گریز

برای هندسه بهینه میکروکانال، که به ترتیب در شکل‌های 12 و 13 آمده است، مشخص می‌گردد. کاهش دمای بیشینه از 308 K به 304 K، متناظر با به‌کارگیری دیواره‌های آبدوست و فوق آب‌گریز، کاهش مقاومت حرارتی کلی سیستم را به میزان 28 درصد به همراه دارد. همچنین در شکل 13، واضح است که علی‌رغم ایجاد پرش دمایی و افزایش مقاومت حرارتی لغزشی در صورت استفاده از سطوح فوق آب‌گریز، عملکرد میکروکانال گرمایی بهبود یافته است. علت این موضوع، کاهش مقاومت حرارتی توده سیال در صورت استفاده از سطوح فوق آب‌گریز، به‌واسطه‌ی کاهش نیروی پسای اصطکاکی و افزایش دبی سیال خنک‌کننده در یک توان پمپ ثابت می‌باشد. واضح است که کاهش مقاومت حرارتی توده سیال بر افزایش مقاومت حرارتی لغزشی غلبه کرده است و در نهایت بهبود عملکرد چاه گرمایی را به همراه داشته است.



**Fig. 12** Temperature contour (K) in the mid  $x$ - $y$  plane for the case of hydrophilic walls

شکل 12 کانتور دما برحسب کلون در صفحه‌ی میانی  $x$ - $y$  برای حالت دیواره‌های آبدوست

## 6- فهرست علائم و نشانه‌ها

$C_p$	ظرفیت گرمایی ویژه ( $\text{Jkg}^{-1}\text{K}^{-1}$ )
$H$	ارتفاع کانال (m)
$h$	فاصله‌ی دو صفحه موازی با طول بی‌نهایت (m)
$k$	ضریب هدایت حرارت ( $\text{Wm}^{-1}\text{K}^{-1}$ )
$L_x$	طول چاه گرمایی (m)
$L_y$	ارتفاع چاه گرمایی (m)
$L_z$	عرض چاه گرمایی (m)
$l_s$	طول لغزش (m)
$\dot{m}$	دبی جرمی سیال خنک‌کننده (m)
$N$	تعداد کانال
$n$	بردار نرمال بر سطح
$P$	فشار سیال خنک‌کننده (Pa)
$q''$	شار گرمایی ( $\text{Wm}^{-2}$ )
$R_T$	مقاومت حرارتی کلی ( $\text{KW}^{-1}$ )
$R_S$	مقاومت حرارتی ناشی از پرش دما ( $\text{KW}^{-1}$ )
Re	عدد رینولدز
$T$	دما (K)
$u$	مؤلفه‌ی سرعت در راستای طولی ( $\text{ms}^{-1}$ )
$\vec{v}$	بردار سرعت ( $\text{ms}^{-1}$ )
$W$	عرض کانال (m)
$W_f$	عرض فین (m)

## علائم یونانی

$\beta$	نسبت عرضی کانال
$\Delta P$	افت فشار (Pa)
$\delta$	ضخامت زیرلایه (m)
$\Lambda_y$	نسبت همگرایی ارتفاع کانال
$\Lambda_z$	نسبت همگرایی عرضی کانال
$\mu$	لزجت دینامیک ( $\text{kgm}^{-1}\text{s}^{-1}$ )
$\xi_s$	طول پرش دما (m)
$\rho$	چگالی سیال ( $\text{kgm}^{-3}$ )
$\Omega$	توان پمپ (W)

## زیرنویس‌ها

cond	هدایت
conv	همرفت
f	سیال
in	ورودی
s	جامد

## 7- فهرست مراجع

- [1] D. B. Tuckerman, R. Pease, High-performance heat sinking for VLSI, *IEEE Electron Device Letters*, Vol. 2, No. 5, pp. 126-129, 1981.
- [2] S. G. Kandlikar, S. Colin, Y. Peles, S. Garimella, R. F. Pease, J. J. Brandner, D. B. Tuckerman, Heat transfer in microchannels—2012 status and research needs, *Journal of Heat Transfer*, Vol. 135, No. 9, pp. 091001-091001-18, 2013.
- [3] B. D. Iverson, S. V. Garimella, Recent advances in microscale pumping technologies: A review and evaluation, *Microfluidics and Nanofluidics*, Vol. 5, No. 2, pp. 145-174, 2008.
- [4] G. Xie, Y. Li, F. Zhang, B. Sundén, Analysis of micro-channel heat sinks with rectangular-shaped flow obstructions, *Numerical Heat Transfer, Part A: Applications*, Vol. 69, No. 4, pp. 335-351, 2016.
- [5] Y. Li, F. Zhang, B. Sundén, G. Xie, Laminar thermal performance of microchannel heat sinks with constructal vertical Y-shaped bifurcation plates, *Applied Thermal Engineering*, Vol. 73, No. 1, pp. 185-195, 2014.
- [6] Y. Peles, A. Koşar, C. Mishra, C. J. Kuo, B. Schneider, Forced convective heat transfer across a pin fin micro heat sink, *International Journal of Heat and Mass Transfer*, Vol. 48, No. 17, pp. 3615-3627, 2005.
- [7] T. C. Hung, W. M. Yan, Optimization of a microchannel heat sink with varying channel heights and widths, *Numerical Heat Transfer, Part A: Applications*, Vol. 62, No. 9, pp. 722-741, 2012.
- [8] M. Dehghan, M. Daneshpour, M. S. Valipour, R. Rafee, S. Saedodin, Enhancing heat transfer in microchannel heat sinks using converging flow passages, *Energy Conversion and Management*, Vol. 92, pp. 244-250, 2015.
- [9] H. Mohammed, P. Gunnasegaran, N. Shuaib, Numerical simulation of heat transfer enhancement in wavy microchannel heat sink, *International Communications in Heat and Mass Transfer*, Vol. 38, No. 1, pp. 63-68, 2011.
- [10] X. D. Wang, B. An, J. L. Xu, Optimal geometric structure for nanofluid-cooled microchannel heat sink under various constraint conditions, *Energy Conversion and Management*, Vol. 65, pp. 528-538, 2013.
- [11] B. Ahmadi, H. R. Taleh Bahrami, H. Saffari, Production of superhydrophobic copper surfaces by fabricating micro-nano features using wet etching process, *Modares Mechanical Engineering*, Vol. 16, No. 5, pp. 389-395, 2016. (in Persian)
- [12] J. Ou, B. Perot, J. P. Rothstein, Laminar drag reduction in microchannels using ultrahydrophobic surfaces, *Physics of fluids*, Vol. 16, No. 12, pp. 4635-4643, 2004.
- [13] J. P. Rothstein, Slip on superhydrophobic surfaces, *Annual Review of Fluid Mechanics*, Vol. 42, pp. 89-109, 2010.
- [14] C. Neto, D. R. Evans, E. Bonaccorso, H. J. Butt, V. S. Craig, Boundary slip in Newtonian liquids: a review of experimental studies, *Reports on Progress in Physics*, Vol. 68, No. 12, pp. 2859, 2005.
- [15] D. C. Trethewey, C. D. Meinhart, Apparent fluid slip at hydrophobic microchannel walls, *Physics of fluids*, Vol. 14, No. 3, pp. L9-L12, 2002.
- [16] R. Enright, M. Hodes, T. Salamon, Y. Muzychka, Isoflux nusselt number and slip length formulae for superhydrophobic microchannels, *Journal of Heat Transfer*, Vol. 136, No. 1, pp. 012402-012402-9, 2013.
- [17] C. O. Ng, C. Y. Wang, Temperature jump coefficient for superhydrophobic surfaces, *Journal of Heat Transfer*, Vol. 136, No. 6, pp. 064501-064501-6, 2014.