



مدل سازی اثر شتاب خارجی بر شیر سروو الکترو هیدرولیک دو مرحله ای فلاپر - نازل

زهره خدایی¹، محمد زارعی نژاد^{2*}، سعید شیری قیداری³، کیوان باغستان⁴

- 1- دانشجوی کارشناسی ارشد، دانشگاه صنعتی امیرکبیر، تهران
 2- استادیار، پژوهشکده فن آوری های نو، دانشگاه صنعتی امیرکبیر، تهران
 3- استادیار، مهندسی کامپیوتر و فن آوری اطلاعات، دانشگاه صنعتی امیرکبیر، تهران
 4- دانشجوی دکترا، پژوهشکده فن آوری های نو، دانشگاه صنعتی امیرکبیر، تهران
 * تهران، صندوق پستی 1591633311 mzare@aut.ac.ir

اطلاعات مقاله

مقاله پژوهشی کامل
 دریافت: 31 خرداد 1394
 پذیرش: 25 مرداد 1394
 ارائه در سایت: 08 مهر 1394

کلید واژگان:

شیر الکترو هیدرولیک
 شیر فلاپر - نازل
 شتاب خارجی
 اصل دالامبر

چکیده

شیرهای الکترو هیدرولیک در کاربردهای مهندسی بسیار مورد استفاده قرار می گیرند. این شیرها به عنوان عضوی واسط، امکان استفاده از کنترل الکتریکی را برای سامانه های هیدرولیکی فراهم می آورند. این شیرها فرمان های الکتریکی را به فرمان های هیدرولیکی تبدیل می کنند. به دلیل عملکرد دقیق این شیرها، اغتشاش در اجزای شیر موجب اختلال در فرایند کنترل مجموعه می شود. شیرهای سروو الکترو هیدرولیک به وسیله شتاب محیطی بسیار تحت تأثیر قرار می گیرند. نمونه این اختلال در کاربردهای هوافضا دیده می شود. در یک شیر دو مرحله ای فلاپر - نازل شتاب خارجی فشار سیال خروجی از نازل ها و هم چنین موقعیت پایای فلاپر و اسپول را تحت تأثیر قرار می دهد. اثر شتاب بر معادلات دینامیک اجزای شیر به صورت یک نیروی مجازی خود را نشان می دهد. در نتیجه هنگامی که جریان الکتریکی اعمالی صفر است، اجزای شیر از وضعیت تعادل خود جابه جا شده و عملکرد نامطلوب شیر نتیجه می شود. در این پژوهش فشارهای تحریک اسپول به صورت غیر پایا مدل شده اند و اثر شتاب خارجی بر موقعیت اسپول و فلاپر در نظر گرفته شده است و در نهایت مدل به دست آمده با آزمون شیر سروو الکترو هیدرولیک در شتاب ثابت صحنه گذاری شده است.

Modeling the effects of the external acceleration on the two stage flapper-nozzle servo electrohydraulic valves

Zohreh Khodaei¹, Mohammad Zareinejad^{2*}, Saeed Shiry Ghidary³, Keivan Baghestan²

- 1- Mechanical Engineering Department, AmirKabir University of Technology, Tehran, Iran.
 2- New Technologies Research Center, AmirKabir University of Technology, Tehran, Iran
 3- The Computer and Information Technology Department, AmirKabir University of Technology, Tehran, Iran
 * P.O.B. 1591633311, Tehran, Iran, mzare@aut.ac.ir

ARTICLE INFORMATION

Original Research Paper
 Received 21 June 2015
 Accepted 16 August 2015
 Available Online 30 September 2015

Keywords:

Electrohydraulic Valve
 Flapper- Nozzle Valve
 D'Alembert Principle
 External Acceleration

ABSTRACT

The electrohydraulic valves are commonly used in the engineering applications. These valves, as the medium elements, prepare the hydraulic systems for the electrical control applications. For the precise performance of these valves, disturbances in the valve elements dynamics will disturb the control process of the system. The electrohydraulic servo valves are greatly affected by the external acceleration, for instance in the aerospace applications. In a two stage flapper- nozzle electrohydraulic valve, the external acceleration changes the pressure of the fluid leaving the nozzles and affects the flapper and spool of the valve like a virtual force. Thus, when the applied current is zero, the acceleration diverts the spool of the valve from the equilibrium point, and unwanted performance in the valve occurs. In this study the pilot pressures of the spool are modeled in unsteady state condition. The effects of the acceleration on the flapper and the spool of the two stage electrohydraulic valve are investigated. At the end, the obtained model is verified by use of the experimental data.

1- مقدمه

سیستم های هیدرولیک به دلیل توان بالا با وجود حجم کم، در مقایسه با سیستم های الکتریکی، در کاربردهای مهندسی بسیار مورد توجه قرار می گیرند. از آنجا که سیال پرانرژی، وظیفه انتقال توان را در این مجموعه ها بر عهده دارد، علاوه بر انعطاف در انتقال توان، ذخیره سازی و بازیابی انرژی نیز به سادگی امکان پذیر است. مجموعه های الکتریکی در مقایسه با سامانه های هیدرولیکی سریع تر و ساده تر هستند و به کمک تجهیزات الکترونیکی مانند

ریزپردازنده ها و رایانه قابل کنترل هستند.

مجموعه های الکترو هیدرولیکی برای بهره گیری از مزایای هر دو سامانه هیدرولیکی و الکتریکی ایجاد شده اند، که شیرهای الکترو هیدرولیک به عنوان عضو واسط دو سامانه نقش ایفا می کنند. به وسیله اجزای الکتریکی تعبیه شده در این شیرها، فرمان های الکتریکی به خروجی هیدرولیکی تبدیل می شوند. به دلیل تفاوت ماهیت عوامل مؤثر بر اجزای الکتریکی و مکانیکی، اغتشاش های محیطی الکتریکی و مکانیکی، هر دو عملکرد شیر سروو

Please cite this article using:

Z. Khodaei, M. Zareinejad, S. Shiry Ghidary, K. Baghestan, Modeling the effects of the external acceleration on the two stage flapper- nozzle servo electrohydraulic valves, *Modares Mechanical Engineering*, Vol. 15, No. 11, pp. 1-8, 2015 (In Persian)

برای ارجاع به این مقاله از عبارت ذیل استفاده نمایید:

Z. Khodaei, M. Zareinejad, S. Shiry Ghidary, K. Baghestan, Modeling the effects of the external acceleration on the two stage flapper- nozzle servo electrohydraulic valves, *Modares Mechanical Engineering*, Vol. 15, No. 11, pp. 1-8, 2015 (In Persian)

2- شرح دستگاه تولید شتاب جانب مرکز و مجموعه آزمون شتاب

وارد کردن شتاب بالا به شیر به سادگی امکان‌پذیر نیست. در صورتی که با ایجاد سرعت خطی متغیر حرکت شتاب‌دار تولید شود، طول مسیر حرکت شتاب‌دار بسیار طولانی خواهد شد. برای مثال برای داشتن شتابی به اندازه 10 برابر شتاب جاذبه زمین در مدت 60 ثانیه به میزی به طول 176580 متر نیاز است! پس برای اعمال شتاب به شیر روش‌های دیگری باید در نظر گرفته شود. روشی دیگری که برای ایجاد شتاب ثابت در نظر گرفته می‌شود، استفاده از شتاب جانب مرکز در حرکت دورانی است. در این حرکت شتاب وارد شده به جسم متناسب با طول بازوی دوران و مربع سرعت دورانی می‌باشد.

گرچه تولید شتاب به این روش ساده به نظر می‌رسد، ولی ایجاد حرکت دورانی در تعامل با سیستم الکترو هیدرولیک مورد آزمایش بزرگ‌ترین مشکل طراحی و ساخت مجموعه تولید شتاب محسوب می‌شود. روغن هیدرولیک و جریان الکتریسیته باید به روشی ایمن به میز دوار با سرعت بالا که شیر الکترو هیدرولیک بر روی آن نصب می‌شود انتقال یابد. در غیر این صورت در اثر چرخش میز سیم‌های انتقال الکتریسیته و خطوط انتقال سیال پرفشار بر هم تنیده شده و از هم گسیختگی مجموعه را به همراه خواهد داشت.

انتقال سیال هیدرولیک به روی میز دوار با وسیله به نام رابط دوار هیدرولیکی⁵ ممکن می‌شود. برای دستگاه تولید شتاب به رابط دوار هیدرولیکی با دو درگاه ورودی و خروجی احتیاج است. این عضو جریان هیدرولیک ثابت را به جریان هیدرولیک دوار تبدیل می‌کند. اتصالات الکتریکی نیز با قطعه‌ای به نام رابط لغزشی⁶ فراهم می‌شود. در این دستگاه از رابط لغزشی با پانزده اتصال دورانی استفاده شده است که امکان نصب حسگرهای مختلف را بر روی میز دوار فراهم می‌آورد. همچنین برای راه‌اندازی شیر به جریان الکتریکی مناسب احتیاج است که این جریان الکتریکی نیز از طریق رابط لغزشی به شیر می‌رسد.

شکل 1 طرح‌واره مجموعه آزمون را نشان می‌دهد. شکل 2 جزئیات ساختمان دستگاه تولید شتاب را نشان می‌دهد. در شکل 3 چینش مدار هیدرولیکی مورد نیاز برای اجرای آزمون شتاب آمده است. چرخش دستگاه تولید شتاب باعث وارد آمدن نیروی جانب مرکز به اجسام نصب‌شده بر روی آن می‌شود. به این ترتیب فاصله بیش‌تر از محور دوران به معنی شتاب اعمالی بیش‌تر است.

3- لزوم بررسی اثرات شتاب خارجی بر عملکرد شیر سروو الکترو هیدرولیک

به دلیل تنوع شیرهای سروو الکترو هیدرولیک، عملکرد و معادلات دینامیکی حاکم بر آن‌ها نیز متعدد می‌باشد. در این مقاله، منظور از معادلات دینامیکی، معادلات منطبق بر شیر سروو الکترو هیدرولیک دو مرحله‌ای فلاپر - نازل می‌باشد. شکل 4 طرح‌واره این شیر را نشان می‌دهد.

بر اساس مدل‌سازی‌هایی که تاکنون برای شیرهای سروو الکترو هیدرولیک فلاپر - نازل صورت گرفته است، تنها عامل تغییر در وضعیت خروجی شیر جریان الکتریکی اعمال شده به آن است. جریان الکتریکی ورودی موتور گشتاوری است که در این بخش از شیر به جابه‌جایی فلاپر تبدیل می‌شود [6]. (رابطه‌های 1 و 2)

$$T - f_{\theta} \frac{d\theta}{dt} - K_T \theta - T_P - T_F = J \frac{d^2\theta}{dt^2} \quad (1)$$

$$T = K_i i_e + K_{\theta} \theta \quad (2)$$

الکترو هیدرولیک را مختل می‌کنند. چرا که محرک‌های مکانیکی می‌توانند اجزای مکانیکی شیر را تغییر دهند، درحالی‌که بر فرمان‌های الکتریکی بی‌تأثیر هستند و برعکس. در این مقاله، اثرات شتاب خارجی بر عملکرد یک شیر سروو الکترو هیدرولیک دو مرحله‌ای فلاپر - نازل بررسی شده است و مدلی برای تخمین تغییر خروجی شیر در اثر شتاب خارجی ارائه شده است. شتاب خارجی فشار سیال هیدرولیک را بر اساس معادله برنولی تغییر می‌دهد. هم-چنین دینامیک اجزای داخلی، تحت اثر نیروی مجازی ناشی از شتاب اعمالی به شیر تغییر خواهد کرد.

سامانه‌های الکترو هیدرولیکی که در ماهواره‌ها، هواپیماها و ... به کار می‌روند به‌طور مستقیم در مقابل شتاب جانب مرکز در مسیرهای منحنی قرار می‌گیرند. هم‌چنین شتاب پرتاب ماهواره‌ها برای رسیدن به ارتفاع مطلوب، بر اجزای داخلی این مجموعه‌ها اثرگذار است. این شتاب در بعضی از موشک‌ها به چندین برابر شتاب جاذبه زمین نیز می‌رسد. برای مثال به گزارش وبگاه ارتش کشور روسیه موشک بالستیک اسکندر¹ متعلق به این کشور، در حدود 60 m/s^2 شتاب می‌گیرد. [1] با افزایش سرعت پرتاب موشک‌ها و ماهواره‌ها بر شتاب وارد بر اجزای آن‌ها افزایش می‌یابد. یافتن روشی برای تخمین اثرات شتاب بر عملکرد این مجموعه‌ها، و در نتیجه آن، یافتن راهکاری برای حذف اثرات نامطلوب شتاب خارجی بر مجموعه، نقش مهمی در بهبود عملکرد این سامانه‌ها دارد.

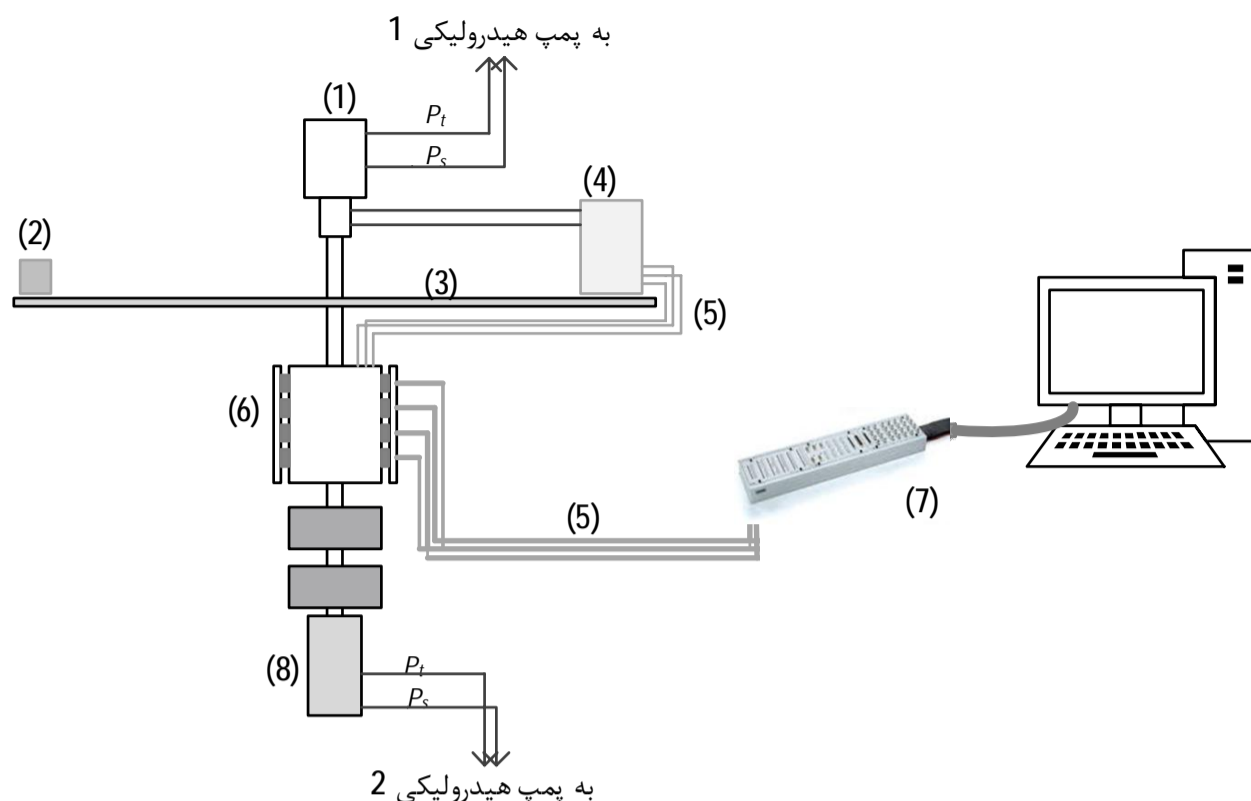
تاکنون پژوهش‌های بسیاری در زمینه مدل‌سازی سامانه‌های هیدرولیکی انجام شده است [2,3]. علاوه بر سامانه‌های هیدرولیکی، پژوهش‌های بسیاری نیز بر روی شیرهای سروو انجام شده است. مریت² [4] و والتر³ [5] رفتار دینامیکی شیرهای دو مرحله‌ای فلاپر - نازل را با خطی سازی معادلات حرکت فلاپر و اسپول حول نقطه تعادل آن‌ها مدل کرده است. و شیرهای دو مرحله‌ای فلاپر - نازل [6,7] مورد توجه بوده‌اند، ولی اثر شتاب خارجی بر آن‌ها بررسی نشده است. هی⁴ [8] اثر شتاب خارجی را بر روی فلاپر و اسپول در نظر گرفته است ولی اثر شتاب بر تغییر فشارهای تحریک اسپول در نظر گرفته نشده است. از آنجایی که کار هی بر مبنای مدل خطی شده از شیر فلاپر-نازل است، فشارهای تحریک همواره به اندازه مقدار تعادلی آن $P_s/2$ است و شتاب اثر خود را بر نیروی جت سیال بر روی فلاپر نشان می‌دهد. هم‌چنین به دلیل آن که سیال تراکم‌ناپذیر فرض شده است، اثر شتاب بر تغییر فشارهای تحریک دیده نشده است.

در این پژوهش، مدل شیر سروو الکترو هیدرولیک دو مرحله‌ای فلاپر - نازل بر اساس عملکرد اجزای شیر و ویژگی‌های فیزیکی مجموعه انجام شده است و از خطی‌سازی نیروهای غیرخطی پرهیز شده است. عوامل غیرخطی به‌طور عمده خود را دینامیک فشارهای تحریک نشان می‌دهند. هم‌چنین به دلیل اثر شتاب بر تغییر فشارهای تحریک شیر، تغییر فشارهای تحریک بر اساس تراکم‌پذیری سیال به مدل‌سازی افزوده شده است.

اثر شتاب خارجی بر هر یک از قسمت‌های شیر در نظر گرفته‌شده و مدل نهایی به کمک داده‌های آزمایشگاهی صحت‌گذاری شده است. برای صحت‌گذاری مدل شیر، دستگاه تولید شتاب جانب مرکز در پژوهشکده فن‌آوری‌های نو دانشگاه صنعتی امیرکبیر طراحی و ساخته شده است.

1- Skander
2- Merritt
3- Walter
4- He

5- Rotary Joint
6- Slip Ring



شکل 1 طرحواره مجموعه آزمون شتاب: 1- رابط دوار هیدرولیکی 2-وزنه تعادل 3- خطوط انتقال سیال هیدرولیک 4- شیر الکتروهیدرولیک 5- خطوط انتقال اطلاعات حسگرها 6- رابط لغزشی 7- واسط دی اسپیس 8- موتور محرک دستگاه

گشتاور ناشی از جت سیال T_P و گشتاور فنر پسخوراند T_F به ترتیب در روابط 3 و 4 شرح داده شده است.

$$T_P = \frac{\pi}{4} d_f^2 (P_{S2} - P_{S1}) L_f \quad (3)$$

$$T_F = K_S (L_S \theta - x_S) L_S \quad (4)$$

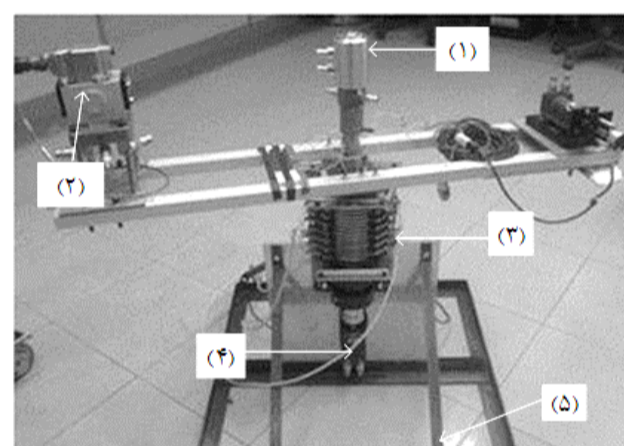
در صورتی که جریان الکتریکی وارده به شیر صفر باشد، گشتاور موتور گشتاوری نیز صفر بوده و تغییری در وضعیت فلاپر ایجاد نمی‌شود. گشتاورهای دیگر وارده به فلاپر نیز که با روابط (3) و (4) مشخص شده‌اند، نمی‌توانند جابه‌جایی قابل ملاحظه‌ای را در فلاپر ایجاد کنند. جمله $f_\theta d\theta/dt$ در رابطه (1)، بیان‌گر گشتاور اصطکاک تر روغن هیدرولیک بر روی فلاپر است. $K_T \theta$ گشتاور غلاف انعطاف‌پذیر را در معادله حرکت فلاپر وارد می‌کند. J ممان اینرسی قطبی اجزای دوار است که در معادله تعادل گشتاور جایگزین جرم در معادله تعادل نیرو است.

در شیر فلاپر-نازل، انحراف فلاپر از حالت عمودی باعث تغییر گشودگی مجرای عبور سیال در مقابل نازل‌ها می‌شود. وابسته به جهت انحراف فلاپر مجرای عبور سیال در یک سمت گشوده‌تر و در سمت دیگر تنگ‌تر خواهد شد. فاصله بین فلاپر و نازل‌ها بسیار کوچک است. (در حدود $30 \mu\text{m}$) در نتیجه با عبور سیال از نازل‌ها و تخلیه به منبع فشار آن افت می‌کند. در واقع ساختمان فلاپر در برابر نازل‌ها به گونه‌ای است که یک روزنه را در مسیر حرکت سیال ایجاد می‌کند که هندسه آن وابسته به زاویه فلاپر است. در نتیجه اگر از تراکم‌پذیری سیال صرف‌نظر شود و جریان سیال در محفظه تحریک پایا در نظر گرفته شود، [5] جابه‌جایی فلاپر بر نیروی سیال بر فلاپر اثرگذار است.

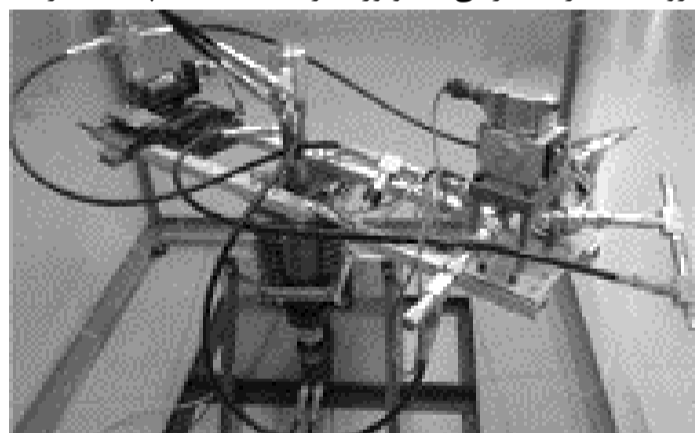
$$F_1 - F_2 = P_L A_N + 4\pi C_{df}^2 x_{f0}^2 P_L + 4\pi C_{df}^2 x_f^2 P_L - 8\pi C_{df}^2 x_{f0} P_S x_f \quad (5)$$

اگر جابه‌جایی فلاپر صفر باشد رابطه (5) برابر صفر می‌شود و نیروی وارد بر فلاپر و اسپول نیز صفر خواهد شد.

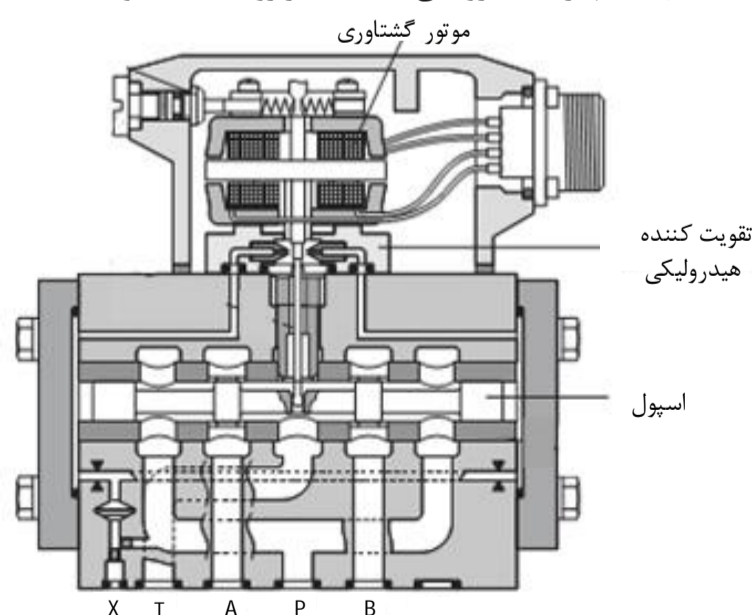
به این معنا که اگر جریان الکتریکی وارده به شیر صفر باشد، وضعیت جریان سیال خروجی از شیر و فشار درگاه‌های آن نباید دست‌خوش تغییر شوند. با این حال آزمون شیر سروو الکتروهیدرولیک فلاپر-نازل در شتاب نشان می‌دهد که تغییراتی در جریان خروجی شیر و فشار درگاه‌های شیر



شکل 2 اجزای دستگاه تولید شتاب: 1- رابط دوار هیدرولیکی 2- شیر الکتروهیدرولیک 3- رابط لغزشی 4- موتور محرک دستگاه 5- پایه نگه‌دارنده دستگاه



شکل 3 تجهیزات هیدرولیکی نصب‌شده بر روی دستگاه تولید شتاب



شکل 4 طرحواره یک شیر سروو فلاپر-نازل دومرحله‌ای [9]

گشتاوری تغییر می‌کند، در نتیجه فرمان الکتریکی به فشارهای تحریک اسپول تبدیل می‌شوند.

در یک مجموعه مکانیکی، شتاب خارجی اجزایی را که در راستای شتاب مقید نیستند، تحت تأثیر قرار می‌دهد. در نتیجه در شیر سروو الکتروهیدرولیک وقتی راستای شتاب با راستای جابه‌جایی فلاپر و اسپول یکسان است، مجموعه بیش‌ترین تأثیر را از شتاب خارجی می‌گیرد. بنابراین بررسی‌ها برای این راستای شتاب صورت گرفته است. اثرات شتاب خارجی بر هر یک از اجزای ذکر شده در ادامه شرح داده خواهد شد.

4-1- اثر شتاب خارجی بر فلاپر و موتور گشتاوری

بخش دوار شیر الکتروهیدرولیک شامل موتور گشتاوری، فلاپر و فنر پس-خوراند می‌شود. وضعیت بخش دوار با توصیف زاویه فلاپر نسبت به موقعیت قائم مشخص می‌شود. (شکل 7) معادله دیفرانسیل توصیف حرکت فلاپر بر حسب نیروهای وارد بر آن به صورت رابطه (1) می‌باشد. جهت مثبت زاویه فلاپر و شتاب خارجی اعمالی در شکل 8 نمایش داده شده است. در این حالت شتاب خارجی به صورت نیروی مجازی در جهت مخالف شتاب خارجی به مرکز جرم اجزای دوار اعمال می‌شود. توجه به این نکته اهمیت دارد که از آن جایی که برای حرکت فلاپر معادله گشتاور نوشته شده است، شتاب خارجی باید به شکل شتاب زاویه‌ای در معادله قرار گیرد. در این حالت معادله دیفرانسیل فلاپر علاوه بر آن که از جریان الکتریکی وارده تأثیر می‌گیرد، از شتاب خارجی نیز اثر می‌گیرد. این معادله به وسیله رابطه (6) بیان شده است.

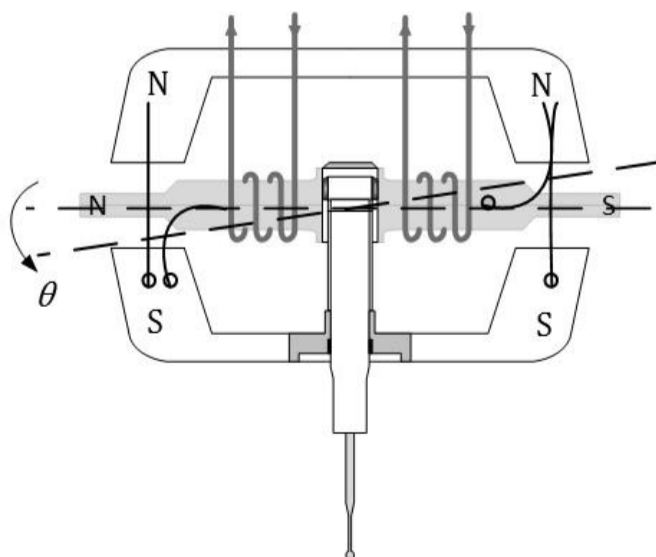
$$T - f_{\theta} \frac{d\theta}{dt} - K_T \theta - T_P - T_F - J \frac{a}{L_G} = J \frac{d^2\theta}{dt^2} \quad (6)$$

4-2- اثر شتاب خارجی بر دینامیک اسپول

شتاب خارجی که بر اسپول اعمال می‌شود یک نیروی مضاعفی را بر معادله دینامیک حرکت اسپول اضافه می‌کند که بر اساس اصل دالامبر (اصل نیروی مجازی) می‌باشد. در نتیجه این نیروی مجازی، معادله دیفرانسیل حرکت اسپول به صورت رابطه (7) تغییر می‌کند.

$$A_S(P_{p2} - P_{p1}) = m_s \frac{d^2x_s}{dt^2} + f_s \frac{dx_s}{dt} + F_j + F_s + m_s a \quad (7)$$

جمله $A_S(P_{p2} - P_{p1})$ در رابطه (7) بیان‌کننده نیروی وارد بر اسپول به وسیله فشارهای تحریک اسپول است. نیروی F_j نیروی وارد شده به اسپول در اثر تغییر تکانه سیال هنگام عبور از شیر است [10] و نیروی F_s در رابطه (7) نیروی اعمالی از طرف فنر پس‌خوراند بر اسپول است.



شکل 7 بخش دوار شیر الکتروهیدرولیک

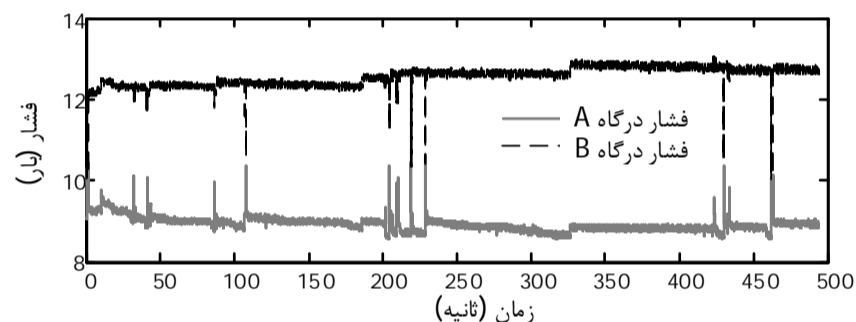
وابسته به شتاب رخ می‌دهد. این آزمون نشان می‌دهد که علاوه بر آن که جریان الکتریکی وارده به شیر به عنوان منشاء تغییر وضعیت شیر در نظر گرفته می‌شود، اثر عوامل محیطی مانند شتاب خارجی نیز باید مورد بررسی قرار گیرد.

شکل‌های 5 و 6 تغییر فشار درگاه‌های شیر را در برابر شتاب خارجی برای دو آزمون مختلف نشان می‌دهند.

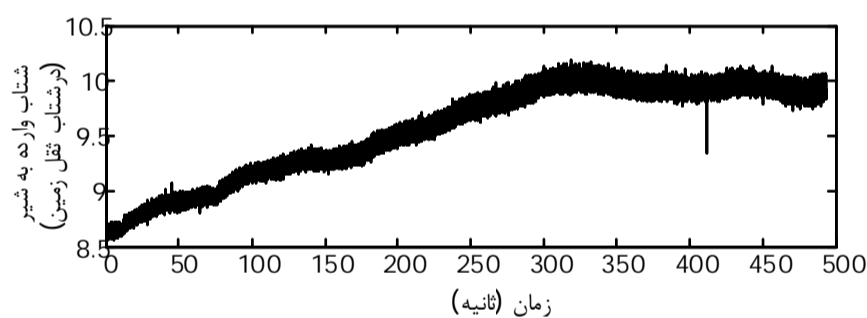
در نمودار شکل 5 هم‌زمان با افزایش شتاب شیر، اختلاف فشار بین دو درگاه آن نیز افزایش یافته است. در نمودار شکل 6 با کاهش شتاب شیر از 10g به 7g، اختلاف فشار دو درگاه شیر از مقدار تقریبی 4bar به 1bar می‌رسد. اختلاف فشار ایجاد شده در دو درگاه شیر می‌تواند موجب انحراف عملگر هیدرولیکی شود و موقعیت نامطلوبی را از نظر کنترل مجموعه به وجود آورد. بنابراین شناسایی و مدل‌سازی رفتار شیر سروو الکتروهیدرولیک در حضور شتاب خارجی اهمیت دارد.

4- اثرات شتاب خارجی بر معادلات دینامیکی شیر

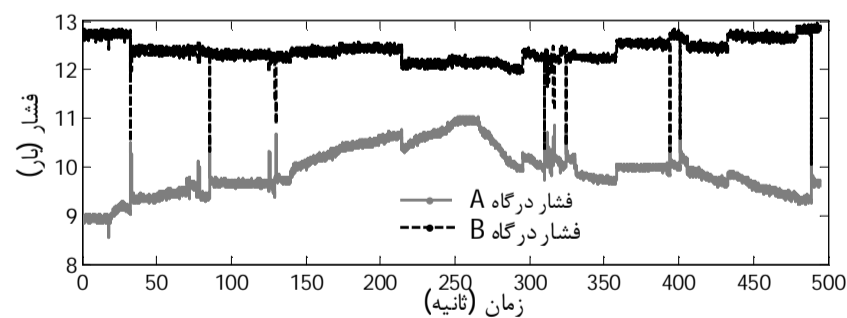
موتور گشتاوری، فرمان‌های الکتریکی را به حرکت مکانیکی تبدیل می‌کند. فاصله بین فلاپر و نازل در تقویت‌کننده هیدرولیکی با حرکت موتور



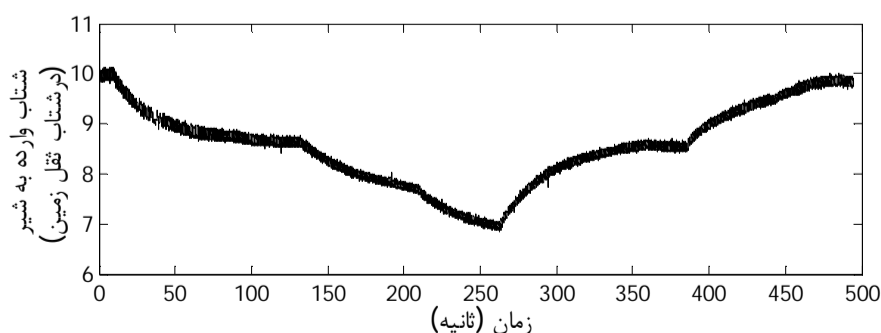
شکل 5- الف تغییر فشار درگاه‌های شیر در برابر شتاب خارجی



شکل 5- ب شتاب خارجی اعمال شده به شیر



شکل 6- الف تغییر فشار درگاه‌های شیر در برابر شتاب خارجی



شکل 6- ب شتاب خارجی اعمال شده به شیر

در اختیار دارد را محاسبه می‌کند. حرکت اسپول باعث کاهش این حجم در سمت مقابل اسپول و افزایش آن در سمت موافق حرکت اسپول شود. جریان سیال ورودی به محفظه تحریک از طریق روزنه تحریک وارد محفظه می‌شود و با عبارت $C\sqrt{P_s - P_{p1}}$ و $C\sqrt{P_s - P_{p2}}$ در دو سمت اسپول محاسبه می‌شود. بسته به جهت حرکت اسپول به جریان سیال ورودی مقداری روغن افزوده شده و یا از آن کم می‌شود. چون در حالت پایای حرکت اسپول، سرعت حرکت آن صفر می‌شود، عبارت $A_s dx_s/dt$ تغییر فشار تحریک اسپول را برای هر دو حالت پایا و غیر پایای شیر محاسبه می‌کند. پس از آن سیال هیدرولیک با گذر از مجرای نازل تحت تأثیر شتاب قرار می‌گیرد و از روزنه فلاپر - نازل به منبع تخلیه می‌شود. در صورتی که حجم سیال ورودی به محفظه بیش‌تر از حجم سیال خروجی از آن باشد، روغن متراکم شده و فشار آن افزایش می‌یابد و بر عکس.

مجموعه معادلات دیفرانسیل توصیف کننده رفتار هر جزء، عملکرد کلی شیر الکتروهیدرولیک را در حضور شتاب خارجی مشخص می‌کنند. مدل به دست آمده به کمک نرم افزار سیمولینک 2010 شبیه‌سازی و نتایج آن با داده‌های تجربی مقایسه شده است. به منظور شبیه‌سازی عملکرد شیر الکتروهیدرولیک، مقدار پارامترهای مؤثر در عملکرد شیر، به کمک روش‌های مختلف شناسایی به دست آمده و در شبیه‌سازی مدل ارائه شده به کار گرفته شده‌اند.

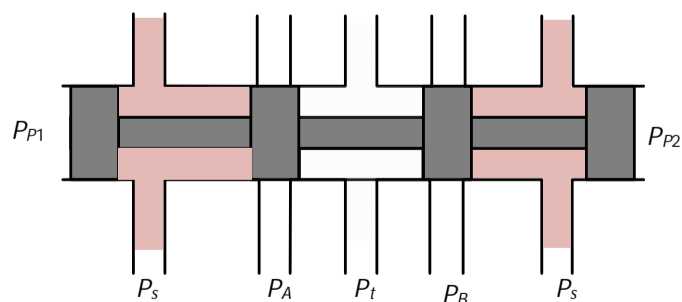
برای کم کردن اثر خطای شناسایی شیر، اطلاعات اخذ شده از حسگرها، مانند شتاب وارد بر شیر و فشارهای منبع و تغذیه، به عنوان ورودی به سامانه شبیه‌سازی وارد شده تا عملکرد مدل ارائه شده به صورت مستقل از عوامل خارجی بررسی شود و جابه‌جایی اسپول به عنوان خروجی شیر در نظر گرفته شده است.

اسپول کاملاً توسط بدنه شیر پوشیده شده است و امکان استفاده از حسگرهای موقعیت برای ثبت مقدار جابه‌جایی آن وجود ندارد. در این پژوهش، روشی برای اندازه‌گیری موقعیت اسپول به کمک حسگرهای فشار شیر طراحی شده است. وقتی درگاه‌های شیر هستند، سیال تغذیه ورودی به شیر لازم است برای رسیدن به درگاه منبع شیر، از مجرای که به وسیله لقی بین اسپول و بدنه شیر ایجاد می‌شود، عبور کند. با معلوم بودن مقدار لقی و فشار درگاه‌های A و B شیر و اصل پایستگی حجم سیال می‌توان مقدار جابه‌جایی اسپول را محاسبه کرد. (روابط 11 و 12)

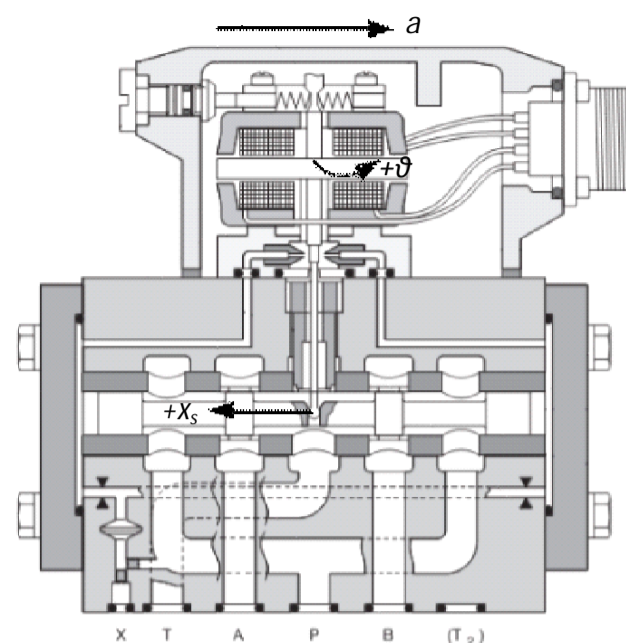
$$\begin{cases} w \cdot x_s \cdot \sqrt{P_s - P_B} = Cr_{Bt} \cdot \sqrt{P_B - P_T} \\ w \cdot x_s \cdot \sqrt{P_A - P_T} = Cr_{Ap} \cdot \sqrt{P_s - P_A} \end{cases}, P_A < P_B \quad (11)$$

$$\begin{cases} w \cdot x_s \cdot \sqrt{P_B - P_T} = Cr_{Bp} \cdot \sqrt{P_s - P_B} \\ w \cdot x_s \cdot \sqrt{P_s - P_A} = Cr_{At} \cdot \sqrt{P_A - P_T} \end{cases}, P_A > P_B \quad (12)$$

دو رابطه (11) و (12)، نحوه محاسبه جابه‌جایی اسپول را به کمک فشار درگاه‌های شیر بیان می‌کند. در این روابط Cr_{Bt} و Cr_{At} به ترتیب لقی اسپول از درگاه A و B تا درگاه منبع و Cr_{Bp} و Cr_{Ap} لقی اسپول از درگاه‌های A و B تا درگاه تغذیه هستند.



شکل 10 فشارهای تحریک در دو سمت اسپول



شکل 8 جهت جابه‌جایی پیش‌فرض فلاپر و اسپول

3-4- اثر شتاب خارجی بر فشارهای تحریک اسپول و نیروی جت سیال

شکل 9 یک تقویت کننده هیدرولیکی فلاپر - نازل را نشان می‌دهد. با توجه به ساختار شیر، فشارهای تحریک اسپول در اثر عبور سیال از دو روزنه متوالی ایجاد می‌شود. تغییر حجم سیال در عبور از این دو روزنه اساس تغییر فشار تحریک اسپول است. علاوه بر تغییر فشار تحریک به دلیل تغییر حجم سیال در محفظه تحریک، حرکت سیال در مجراهای هم‌راستا با شتاب خارجی، نیز باعث تغییر فشار سیال بر مبنای رابطه برنولی (8) می‌شود.

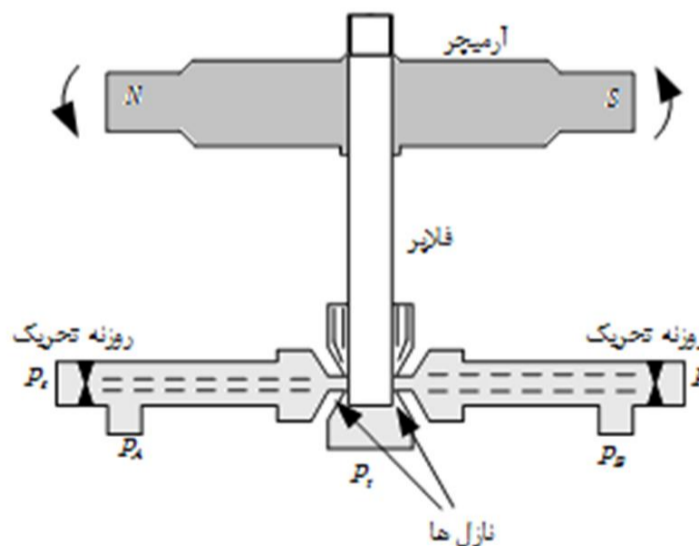
$$P_1 + \frac{1}{2}\rho V_1^2 + \rho z_1 a = P_2 + \frac{1}{2}\rho V_2^2 + \rho z_2 a \quad (8)$$

رابطه برنولی در حقیقت معادله تعادل انرژی است که مجموع انرژی سیال در هر نقطه از یک سامانه پایستار ثابت است. فشار و شتاب سیال انرژی پتانسیل آن هستند و سرعت جریان سیال انرژی جنبشی ذرات سیال را بیان می‌کند. با در نظر گرفتن عوامل مؤثر در تغییر فشارهای تحریک اسپول، معادله دیفرانسیل تغییر فشارهای تحریک برای دو سمت مقابل و موافق حرکت اسپول به صورت روابط (9) و (10) بیان می‌شود. (شکل 10)

$$\frac{dP_{p1}}{dt} = \frac{\beta}{iV - A_s x_s} \left(C\sqrt{P_s - P_{p1}} + A_s \frac{dx_s}{dt} - K(x_i - x_f) \right) \times \sqrt{P_{p1} - \rho a l_n - P_T} \quad (9)$$

$$\frac{dP_{p2}}{dt} = \frac{\beta}{iV + A_s x_s} \left(C\sqrt{P_s - P_{p2}} - A_s \frac{dx_s}{dt} - K(x_i + x_f) \right) \times \sqrt{P_{p2} + \rho a l_n - P_T} \quad (10)$$

تغییر فشارهای تحریک اسپول با فرض تراکم‌پذیری سیال هیدرولیک نوشته شده است. دو عبارت $iV + A_s x_s$ و $iV - A_s x_s$ حجمی که سیال تحریک

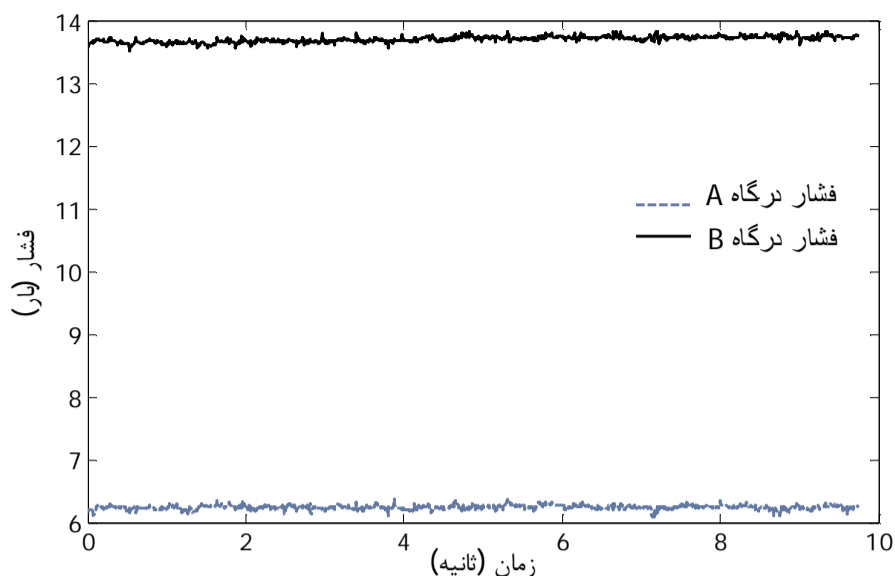


شکل 9 تقویت کننده هیدرولیکی فلاپر - نازل

5- صحنه‌گذاری مدل شیر با داده‌های تجربی

آزمون شیر الکتروهیدرولیک به کمک دستگاه تولید شتاب، برای شتاب‌های مختلف اعمال شده به شیر انجام گرفته است. مدل به دست آمده برای شیر، توصیف نسبتاً دقیقی را از رفتار شیر ارائه می‌دهد. در ادامه خروجی شبیه‌سازی مدل در کنار خروجی آزمون شیر برای شتاب‌های مختلف اعمال شده به سیستم رسم شده است. شکل 11 صحنه‌گذاری مدل را در شتاب $g=9$ نشان می‌دهد.

به دلیل آن که خروجی شیر در آزمون از ناحیه گذرا عبور کرده است و به وضعیت پایا رسیده است، ثانیه‌های اول شبیه‌سازی با داده اخذ شده از آزمون تفاوت دارد و این بخش‌ها در شبیه‌سازی معرف رفتار گذرای شیر در حضور شتاب هستند.



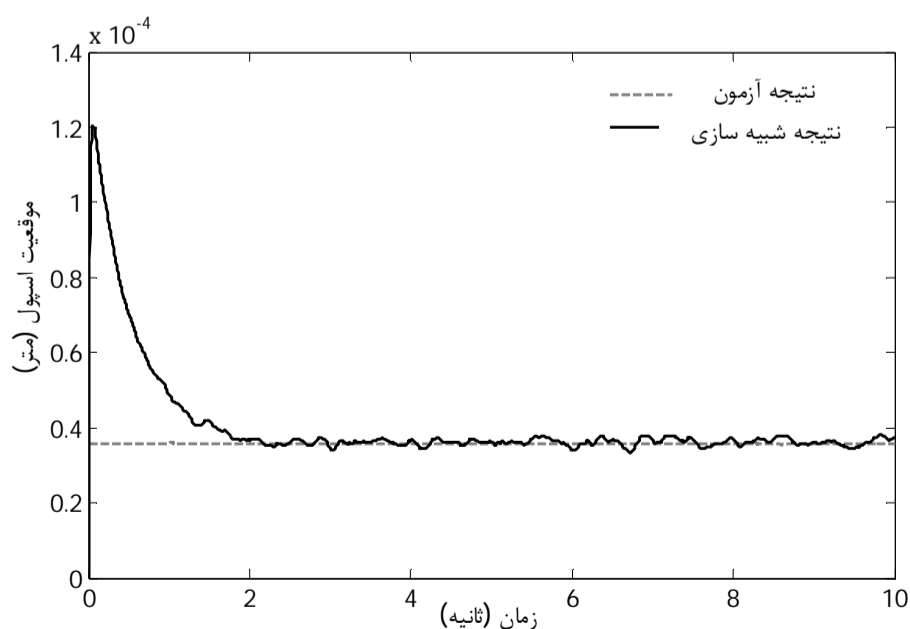
شکل 11- د اختلاف در فشار درگاه‌های شیر - شتاب وارده 9 برابر جاذبه زمین

بخش بزرگنمایی شکل 11- الف نشان می‌دهد که جابه‌جایی اسپول در دو حالت شبیه‌سازی و حاصل از آزمون دارای اغتشاش هستند. به دلیل آن که اطلاعات به دست آمده از حسگرها وارد روند شبیه‌سازی می‌شوند، اغتشاشی که بر اطلاعات حسگری اثر گذاشته است در روند محاسبه عددی موقعیت اسپول تقویت شده و با مقدار بیش‌تری در خروجی شبیه‌سازی ظاهر می‌شود.

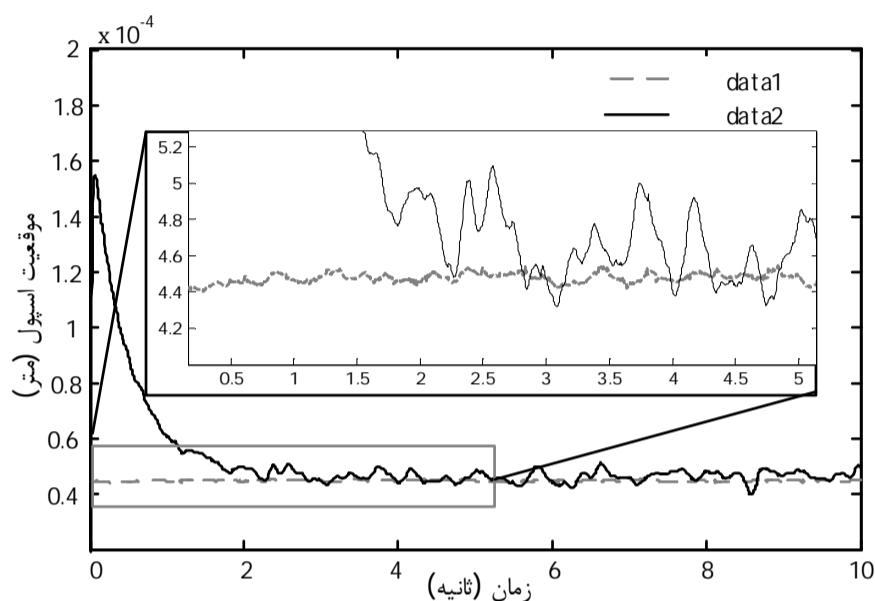
شکل 12 رفتار شیر را در آزمون و شبیه‌سازی در شتاب 7g نشان می‌دهد. هم‌چنین رفتار شیر در آزمون عملی و شبیه‌سازی در شتاب 6g در شکل 13 نمایش داده شده است.

با وجود آن که در آزمون شتاب جابه‌جایی اسپول بسیار ناچیز است، با این حال اختلاف فشار ایجاد شده بین دو درگاه آن قابل ملاحظه است. به این ترتیب که برای شتاب 10g بیش از 20 bar اختلاف فشار ثبت شده است. این میزان اختلاف فشار برای آزمون شتاب 6g به مقدار 3 bar می‌رسد.

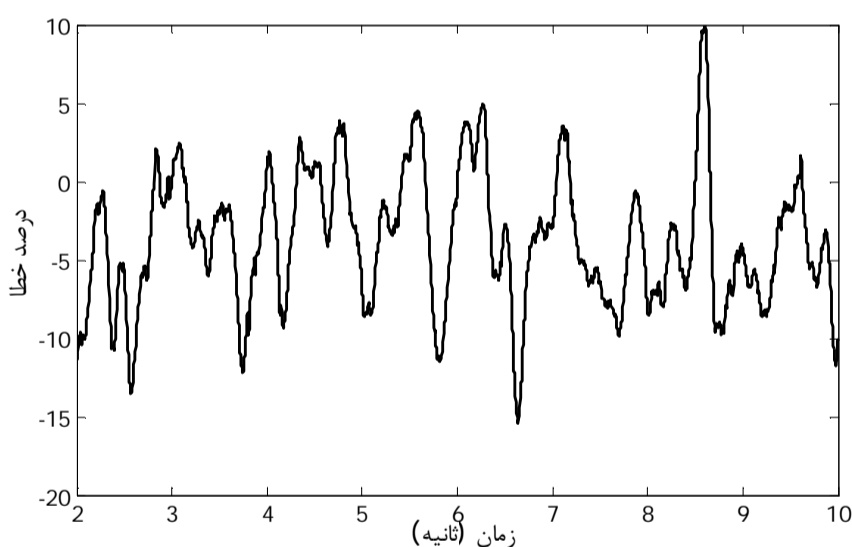
مقدار اثر شتاب خارجی بر اختلاف فشار درگاه‌های شیر قطعاً به ساختار هندسی شیر سروو، لقی‌ها و نواحی مرده آن بستگی دارد. اختلاف فشار زیاد ایجاد شده در شتاب 10g به دلیل آن است که درگاه‌های شیر تحت این شتاب در آستانه گشودگی قرار دارند و فشار درگاه B به فشار تغذیه و فشار درگاه A به فشار منبع میل کرده‌اند.



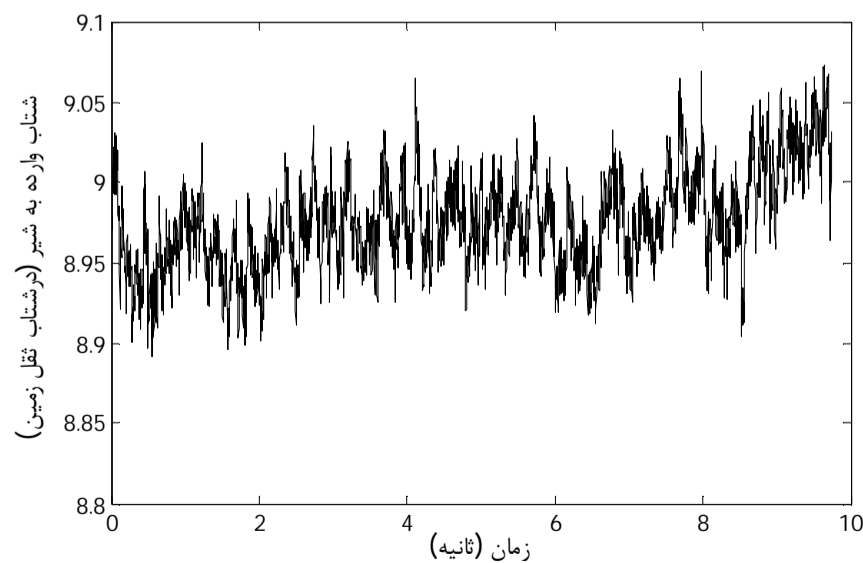
شکل 12- الف جابه‌جایی اسپول در دو حالت آزمون و شبیه‌سازی-شتاب وارده 7 برابر جاذبه زمین



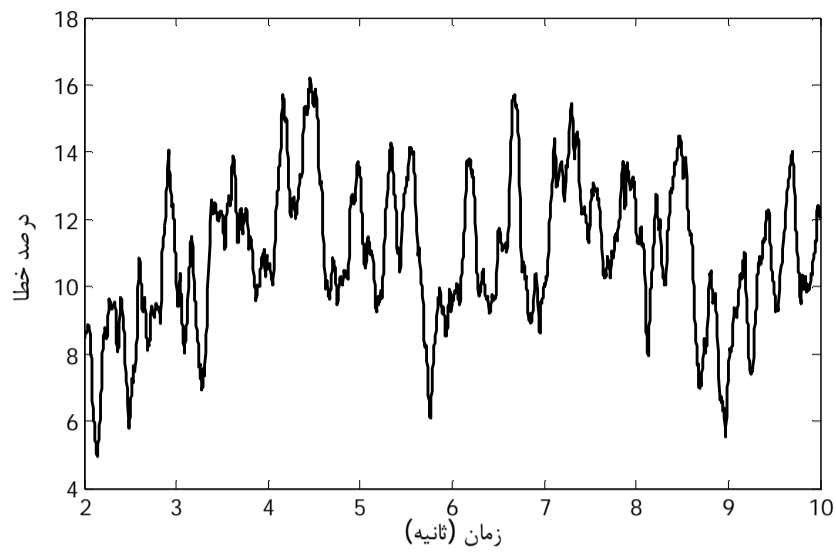
شکل 11- الف جابه‌جایی اسپول در دو حالت آزمون و شبیه‌سازی-شتاب وارده 9 برابر جاذبه زمین



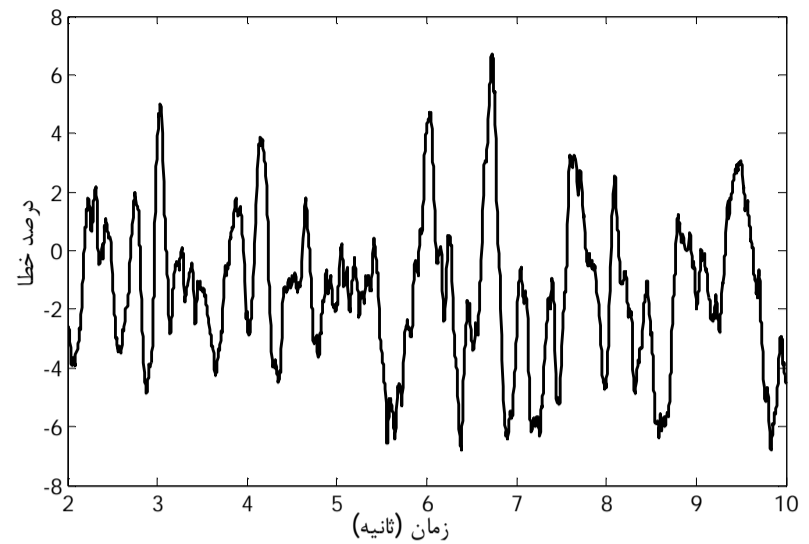
شکل 11- ب درصد خطای تعیین موقعیت اسپول شتاب وارده 9 برابر جاذبه زمین



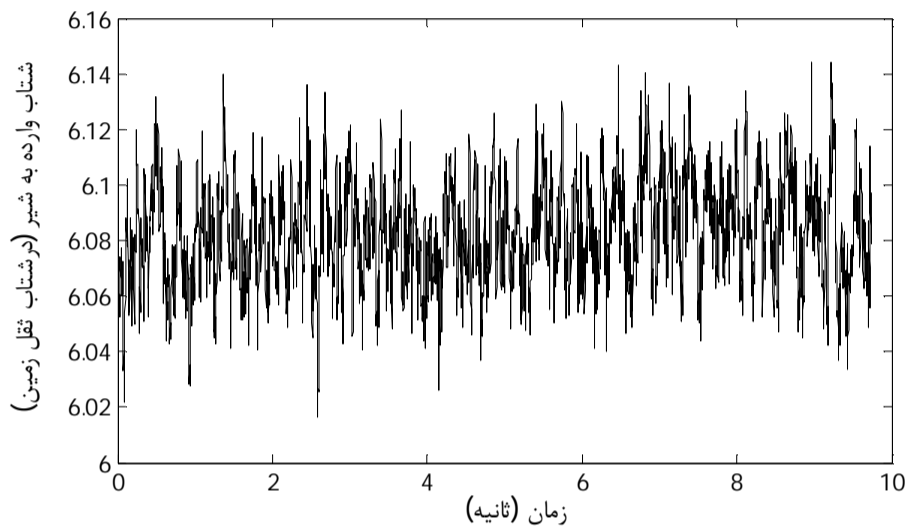
شکل 11- ج شتاب وارده به شیر



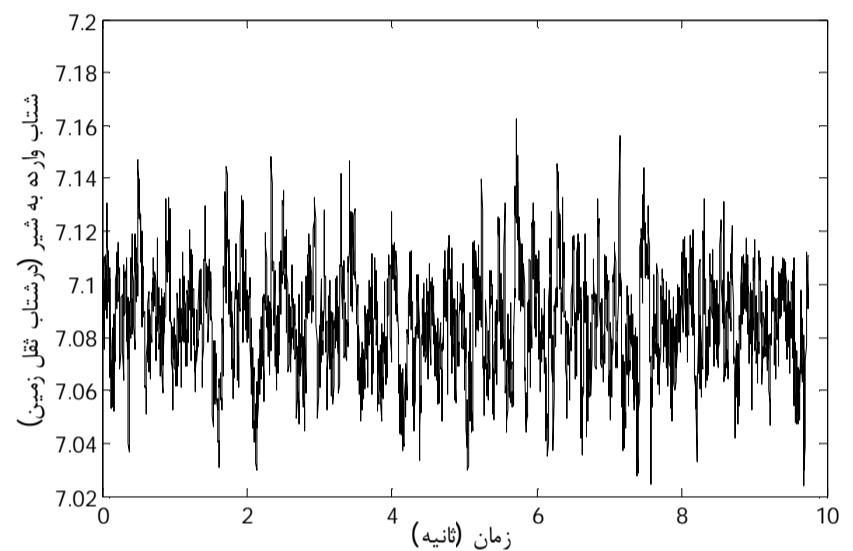
شکل 13- ب درصد خطای تعیین موقعیت اسپول-شتاب وارده 6 برابر جاذبه زمین



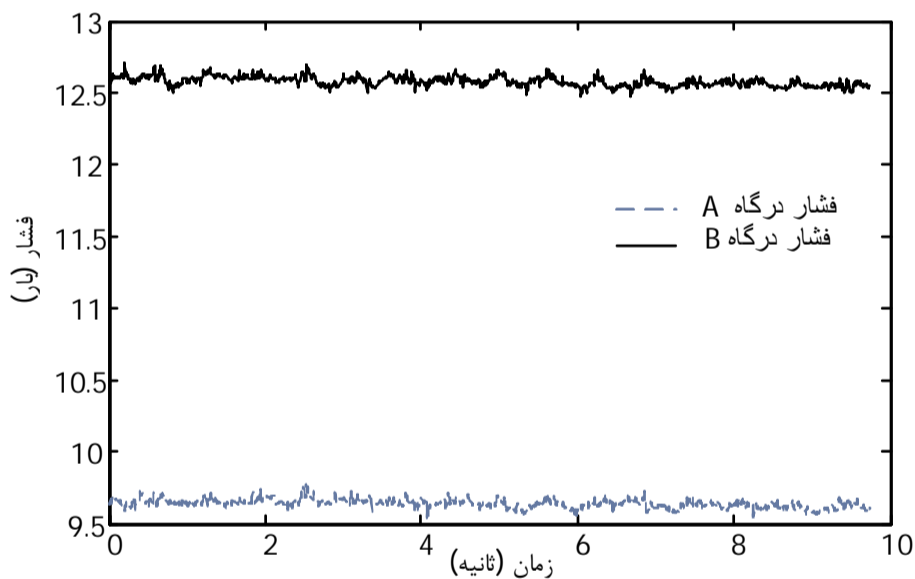
شکل 12- ب درصد خطای تعیین موقعیت اسپول -شتاب وارده 7 برابر جاذبه زمین



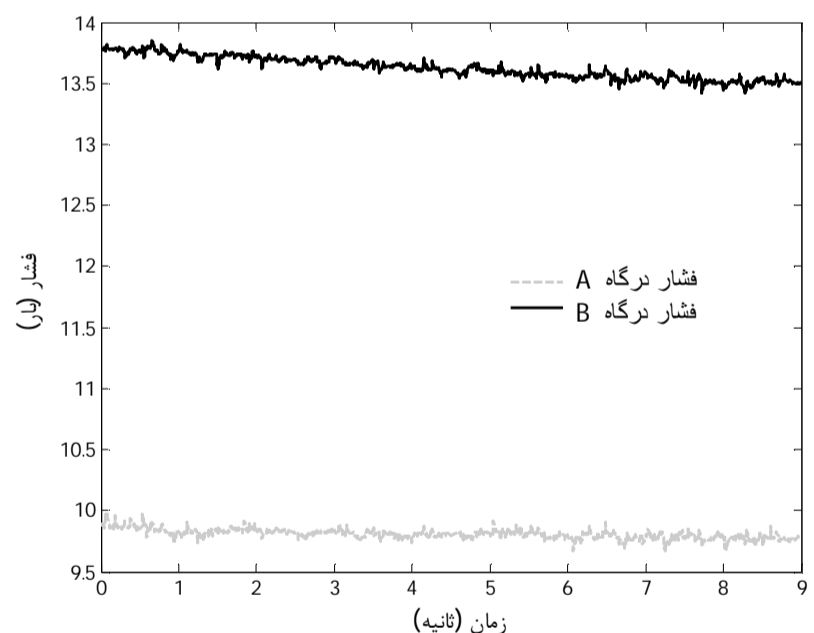
شکل 13- ج شتاب وارده به شیر



شکل 12- ج شتاب وارده به شیر



شکل 13- د اختلاف در فشار درگاه‌های شیر-شتاب وارده 6 برابر جاذبه زمین



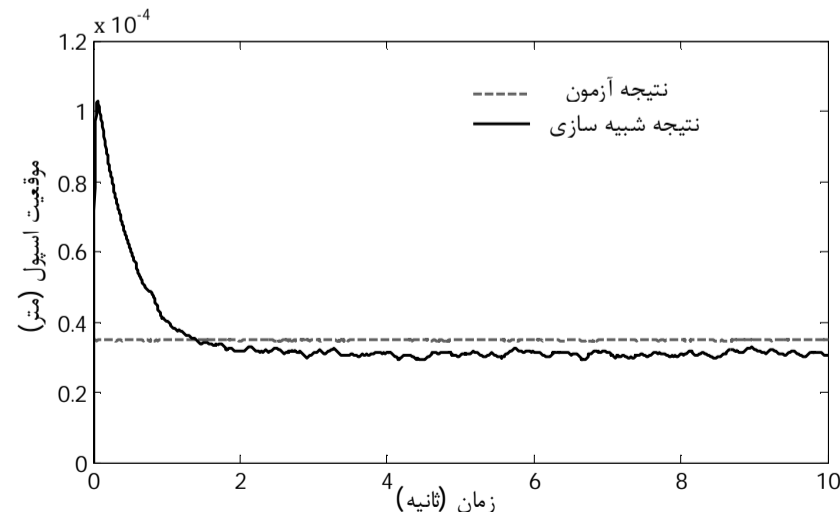
شکل 12- د اختلاف در فشار درگاه‌های شیر-شتاب وارده 7 برابر جاذبه زمین

6- نتیجه‌گیری

در این پژوهش مدل جدیدی برای توصیف رفتار شیر الکتروهیدرولیک در حضور شتاب ارائه شده است. پژوهش‌های گذشته برای مدل‌سازی شیرهای الکتروهیدرولیک [6,7] با صرف نظر از اثر شتاب خارجی انجام شده‌اند.

نمودارهای ارائه شده در بخش صحنه‌گذاری که رفتار شیر در دو حالت شبیه‌سازی و آزمون شتاب را نشان می‌دهند، بیان می‌کنند که مدل دینامیکی غیرخطی مبتنی بر رفتار اجزای شیر به خوبی عملکرد شیر را در شتاب توصیف می‌کند. این در حالی است که در پژوهش‌های پیشین [8] علاوه بر صرف نظر از تراکم‌پذیری سیال، مدل خطی برای توصیف رفتار شیر در شتاب ارائه شده است. مدل غیر خطی به خوبی نحوه تأثیر شتاب را بر هر یک از بخش‌های شیر، مشخص می‌کند.

به دلیل رسیدن شیر به حالت پایای خود در آزمون شتاب، در ثانیه‌های اولیه، شبیه‌سازی توصیف مناسبی از رفتار شیر را ارائه نمی‌دهد.



شکل 13- الف جابه‌جایی اسپول در دو حالت آزمون و شبیه‌سازی-شتاب وارده 6 برابر جاذبه زمین

قطر نازل (m)	d_f	بهبود شرایط هندسی شیر می تواند در بی اثر نمودن شتاب خارجی، مؤثر باشد.
ضریب اصطکاک تر اسپول (Nms/rad)	f_s	
ضریب اصطکاک تر فلاپر (Nms/rad)	f_θ	به دلیل بالا رفتن اختلاف فشار بین درگاه های شیر، شتاب خارجی می تواند باعث تحریک ناخواسته عملگر هیدرولیکی شود. به همین دلیل لازم است رفتار شیر در حضور شتاب خارجی کنترل شود.
طول مجرای نازل (m)	l_n	
جرم اسپول (kg)	m_s	
عرض درگاه شیر (m)	w	
جابه جایی انتهای فلاپر (m)	x_f	
گشودگی اولیه فلاپر - نازل (m)	x_i	
جابه جایی اسپول (m)	x_s	

7- فهرست علائم

مساحت اسپول (m^2)	A_s	
بهره فشار - جریان روزنه تحریک ($m^3/Pa^{\frac{1}{2}}$)	C	
لقی اسپول از درگاه A تا تغذیه	Cr_{Ap}	
لقی اسپول از درگاه A تا منبع	Cr_{At}	
لقی اسپول از درگاه B تا تغذیه	Cr_{Bp}	
لقی اسپول از درگاه B تا منبع	Cr_{Bt}	
حجم اولیه سیال محفظه تحریک (m^3)	iV	
ممان اینرسی قطبی موتور گشتاوری ($N.m.s^2$)	J	
ضریب هندسی فلاپر - نازل ($m^2/Pa^{\frac{1}{2}}$)	K	
سختی غلاف انعطاف پذیر (N/m)	K_T	
سختی فنر پسخوراند (N/m)	K_S	
طول فلاپر (m)	L_f	
طول فنر فلاپر و فنر پسخوراند (m)	L_s	
فشار درگاه A شیر (Pa)	P_a	
فشار درگاه B شیر (Pa)	P_b	
فشار تحریک مقابل اسپول (Pa)	P_{P1}	
فشار تحریک موافق اسپول (Pa)	P_{P2}	
فشار تغذیه شیر (Pa)	P_s	
فشار سکون جت سیال موافق فلاپر (Pa)	P_{s1}	
فشار سکون جت سیال مقابل فلاپر (Pa)	P_{s2}	
فشار منبع شیر (Pa)	P_T	
گشتاور موتور گشتاوری (N.m)	T	
گشتاور فنر پسخوراند (N.m)	T_F	
گشتاور جت سیال (N.m)	T_P	
شتاب خارجی (m/s^2)	a	

علائم یونانی

مدول بالک روغن هیدرولیک (Pa)	β
چگالی روغن (kg/m^3)	ρ
زاویه انحراف فلاپر (rad)	θ

8- تقدیر و تشکر

نویسنده اول تشکر خود را از مسئول آزمایشگاه رباتیک پژوهشکده فن آوری - های نو، به دلیل همکاری سازنده ایشان در انجام آزمون شتاب شیر، اعلام می دارد.

9- مراجع

- [1] *Military Russia* 10 June 2015; , <http://militaryrussia.ru/blog/index-0-1.html>
- [2] K., Ziaei and N. Sepehri, Modeling and identification of electrohydraulic servos. *Mechatronics*, Vol. 10, No. 7, pp. 761-77, 2000.
- [3] W., Kemmetmüller, S. Müller, and A. Kugi, Mathematical modeling and nonlinear controller design for a novel electrohydraulic power-steering system. *Mechatronics, IEEE/ASME Transactions on*, Vol. 12, No. 1, pp. 85-9, 2007.
- [4] H.E., Merritt, *Hydraulic control systems*. 1967: John Wiley & Sons.
- [5] R.B.,Walters, *Hydraulic and electric-hydraulic control systems*. Springer. 2000.
- [6] M.G.,Rabie, *Fluid power engineering*. McGraw-Hill New York. 2009.
- [7] S.J.,Lin, and A. Akers, A Dynamic Model of the Flapper-Nozzle Component of an Electrohydraulic Servovalve. *Journal of Dynamic Systems, Measurement, and Control*, Vol. 111, No. 1, pp. 105-109. 1989.
- [8] Y.B., He, P.S.K. Chua, and G.H. Lim, Performance Analysis of a Two-Stage Electrohydraulic Servovalve in Centrifugal Force Field. *Journal of Fluids Engineering*, Vol. 125, No. 1, pp. 166-170. 2003
- [9] *Moog, Servo Control Valves, in D631*; Accessed 10 June 2015; <http://www.moog.com/products/servo-valves-servo-proportional-valves/>
- [10] B.R., Munson, D.F. Young, and T.H. Okiishi, *Fundamentals of fluid mechanics*.: New York. 1990.