



## بررسی و مقایسه عملکرد سیستم تبرید جذب سطحی با بکارگیری حرارت‌های اقلافی موتور دیزل خودروهای سنگین

سید بهزاد گل‌پروار<sup>1</sup>، میلاد محمدزاده کوسری<sup>1</sup>، حمید نیازمند<sup>2\*</sup>

1- دانشجوی کارشناسی ارشد، تبدیل انرژی، دانشگاه فردوسی مشهد، مشهد

2- استاد، مهندسی مکانیک، دانشگاه فردوسی مشهد، مشهد

\* مشهد، صندوق پستی 9177948944، niazmand@um.ac.ir

### اطلاعات مقاله

مقاله پژوهشی کامل

دریافت: 24 تیر 1395

پذیرش: 14 مرداد 1395

ارائه در سایت: 16 شهریور 1395

کلید واژگان:

تبرید جذب سطحی

بازیابی حرارت‌های اقلافی

انتقال جرم و حرارت

مدلسازی عددی

### چکیده

میزان بالای اتلاف حرارت در موتورهای دیزلی که با آب خنک می‌شوند، محققان را بر آن داشته تا با بکارگیری این حرارت‌های اقلافی به عنوان انرژی ورودی سیستم سرمایشی خودروهای سنگین راندمان موتورها را افزایش دهند. سیستم‌های تبرید جذب سطحی با توجه به مزایایی که دارند گزینه مناسبی برای این مقصود هستند. حرارت‌های اقلافی موتور به دو بخش عمده اتلاف حرارت در گازهای اگزوز و حرارت هدر رفته آب خنک‌کن موتور در رادیاتور تقسیم می‌شود و بکارگیری هر کدام از این دو به عنوان انرژی ورودی سیستم تبرید جذب سطحی تجهیزات و جفت جاذب و جذب‌شونده خاص خود را می‌طلبد. در این مقاله با استفاده از یک مدلسازی جامع هر دو سیستم تبرید جذب سطحی آب رادیاتوری با جفت کاری سیلیکازل-آب و اگزوزی با جفت کاری زئولیت-آب شبیه‌سازی شده است. دو سیستم در یک مبدا بستر جاذب یکسان و در شرایط محیطی مشابه مورد مقایسه قرار گرفته و بر مبنای آن سیستمی که عملکرد مناسب‌تری دارد تعیین می‌گردد. شبیه‌سازی‌ها نشان داد که سیستم تبرید جذب سطحی با انرژی ورودی گازهای اگزوز توانایی بالاتری در تولید سرمایش دارد. همچنین عملکرد هر دو سیستم در شرایط محیطی متغیر نیز مورد بررسی قرار گرفت که بررسی‌ها نشان داد با افزایش دمای محیط عملکرد هر دو سیستم تبرید جذب سطحی به صورت تقریباً خطی افت پیدا می‌کند که این افت در سیستم تبرید آب رادیاتوری شدیدتر از سیستم اگزوزی است.

## Performance study of adsorption cooling system driven by waste heats of heavy trucks diesel engine

Seyyed Behzad Golparvar, Milad Mohammadzadeh Kowsari, Hamid Niazmand\*

Department of Mechanical Engineering, Ferdowsi University of Mashhad, Mashhad, Iran.

\* P.O.B. 9177948944 Mashhad, Iran, niazmand@um.ac.ir

### ARTICLE INFORMATION

Original Research Paper

Received 14 July 2016

Accepted 04 August 2016

Available Online 06 September 2016

### Keywords:

Adsorption cooling system

Waste heat recovery

Heat and mass transfer

Numerical modeling

### ABSTRACT

The large amount of diesel engine waste heats compels researchers to design systems that utilize the engine waste heat to provide the cooling demand of the heavy-duty vehicles and improve the engine efficiency. Considerable advantages of adsorption cooling system lead to them being selected for this purpose. Coolant and exhaust gases are the main sources of waste heats of diesel engines and using each of them to drive the adsorption cooling system requires its own equipment and working pair. In this paper, a detailed numerical model has been developed to examine the performance of the adsorption cooling system driven by the coolant and exhaust waste heats with the working pairs of silica gel-water and zeolite13x-water, respectively. An identical absorbent bed and ambient conditions have been employed to compare the performance of both systems to identify the more appropriate system. The results show that exhaust driven adsorption cooling system has a better capability to meet the vehicle cooling demand. Moreover, the performance of both adsorption cooling systems was examined under variable ambient condition. Results indicate that increase in ambient temperature leads to an almost linear performance drop in both systems that is more considerable in the coolant-driven adsorption system.

### 1- مقدمه

موجب افزایش مصرف سوخت خودرو می‌شود که به تبع آن تولید آلاینده‌ها نیز بیشتر می‌شود. علاوه بر این سیستم‌های تبرید تراکمی مورد استفاده در خودروها از هیدروفلوروکربن‌ها به عنوان سیال عامل استفاده می‌کنند که سالیانه نزدیک 20 درصد آنها از این سیستم‌ها به محیط نشت پیدا می‌کند که آثار مخربی بر محیط دارند [2]؛ این در حالی است که دوره زمانی استفاده

امروزه سرمایش و تهویه خودروها غالباً بوسیله سیستم‌های تبرید تراکمی تامین می‌شود. این سیستم‌ها برای تراکم بخار میرد از کمپرسورهای مکانیکی استفاده می‌کنند که انرژی مورد نیاز آنها از توان موتور گرفته می‌شود و به همین دلیل بار موتور را تا 10% افزایش می‌دهند [1]. افزایش بار موتور

Please cite this article using:

S. B. Golparvar, M. Mohammadzadeh Kowsari, H. Niazmand, Performance study of adsorption cooling system driven by waste heats of heavy trucks diesel engine, *Modares Mechanical Engineering*, Vol. 16, No. 8, pp. 292-281, 2016 (in Persian)

برای ارجاع به این مقاله از عبارت ذیل استفاده نمایید:

از سیستم‌های سرمایش خودروها در طول سال دوره کوتاهی است.

در موتورهای احتراق داخلی که به وسیله آب خنک می‌شوند، حدود 30 درصد از انرژی حاصل از احتراق از طریق آب خنک‌کننده موتور در رادیاتور و 35 درصد انرژی احتراق نیز بوسیله گازهای اگزوز اتلاف می‌شود. دمای گازهای اگزوز در خروجی لوله اگزوز وسایل نقلیه‌ای که موتور دیزل دارند در شرایط کاری متفاوت بین 150 تا 450 درجه سلسیوس متغیر است [3]. همچنین دمای آب خنک‌کن پس از خنک‌کاری موتور می‌تواند تا دمایی در حدود 90 درجه سلسیوس برسد [4]. با توجه به اینکه هر دوی این منابع انرژی به محیط هدر می‌روند، بازیابی آنها بسیار قابل توجه است. افزایش مصرف سوخت و آلاینده‌ها در اثر استفاده از سیستم تبرید تراکمی از یک سو و وجود دو منبع حرارت اتلافی در موتور دیزل از سوی دیگر موجب شده است تا پژوهشگران به دنبال سیستمی باشند که کمپرسور نداشته و نیز بتواند با انرژی حرارتی اتلافی موتور کار کند. چنین سیستم تبریدی که بتواند با استفاده از انرژی حرارتی اتلافی کار کند بسیار مقرون به صرفه است و راندمان کلی موتور احتراق داخلی که به میزان پایینی در حدود 30 درصد است را می‌تواند افزایش دهد [5]. یکی از سیستم‌هایی که می‌تواند جایگزین مناسبی برای سیستم تبرید تراکمی باشد، سیستم تبرید جذب سطحی است که در آن بسترهای جاذب جایگزین کمپرسورهای مکانیکی می‌شوند. اساس کار سیستم‌های تبرید جذب سطحی جذب و احیای سیال میرد (جذب شونده<sup>1</sup>) است که پدیده جذب در سطح یک ماده جامد متخلخل (یا جاذب<sup>2</sup>) انجام می‌گیرد. در عمل ذرات جاذب با گرفتن حرارت و گرم شدن، میرد جذب شده در خود را که در حالت شبه مایع است آزاد یا احیا می‌کنند. همچنین این ذرات جاذب با خنک شدن، آمادگی جذب بخار میرد را پیدا می‌کنند. از جمله جفت‌های جاذب و جذب‌شونده معمول می‌توان به زئولیت - آب، سیلیکاژل - آب و کربن‌اکتئو-متانول اشاره کرد. اغلب این مواد برخلاف میردهای مورد استفاده در سیستم‌های تبرید تراکمی، دوست‌دار محیط زیست و در عین حال غیرسمی، غیرخورنده و ارزان هستند [6].

در زمینه استفاده از سیستم‌های تبرید جذب سطحی به عنوان سیستم سرمایشی وسایل نقلیه، پژوهش‌هایی بر روی بکارگیری حرارت‌های اتلافی موتور احتراق داخلی وسایلی چون قایق، لوکوموتیو، کامیون، اتوبوس و خودروهای سواری انجام شده است که در مواردی از حرارت اتلافی موجود در گازهای اگزوز و در مواردی دیگر از حرارت موجود در آب خنک‌کن موتور استفاده شده است. در سیستم‌های تبرید جذب سطحی با انرژی ورودی گازهای اگزوز، گرم و سرد کردن بستر جاذب برای احیا و جذب میرد به ترتیب با گازهای اگزوز و هوای محیط صورت می‌گیرد؛ در حالیکه در سیستم تبرید جذب سطحی با انرژی ورودی آب خنک‌کن موتور، گرم و سرد کردن بستر تنها با آب در گردش سیستم خنک‌کاری موتور صورت می‌گیرد.

لو و همکارانش [7] به صورت آزمایشگاهی تحلیل ترمودینامیکی از سیستم تهویه مطبوع جذب سطحی که برای کابین یک لوکوموتیو در نظر گرفته شده بود، ارائه کردند. در سیستم آنها از 140 کیلوگرم دانه‌های زئولیت 13x در مدلی به وزن 250 کیلوگرم استفاده شده بود. دماهای اگزوز، محیط، اواپراتور و کندانسور در پژوهش آنها به ترتیب برابر 33، 5 و 60 درجه سانتیگراد بود. توان میانگین در طول سیکل تبرید 4.1 کیلووات و ضریب عملکرد<sup>3</sup> برابر 0.25 توسط آنها محاسبه شد. جیانگژو و همکارانش [8]

برای بررسی تولید سرمایش بوسیله سیستم جذب سطحی که گرمای احیای مورد نیاز خود را از اگزوز موتور احتراق داخلی لوکوموتیو تامین می‌کند، مدلی آزمایشگاهی ساختند. در مدل آنها جفت کاری زئولیت-آب و دمای احیا در بازه 210 تا 230°C بود و ضریب عملکرد سیستم آنها برابر 0.38 ارزیابی شد. عملکرد نمونه آزمایشگاهی آنها نشان داد که سیستم تهویه مطبوع جذب سطحی تک بستره علی‌رغم اینکه سرمایشی منقطع را ایجاد میکند، از نظر ساختاری ساده و قابل اطمینان در عملکرد و از نظر کنترلی نیز راحت است. ونگ و همکارانش [9] در پژوهشی دیگر مدلی طراحی شده با دو بستر، دو کندانسور و دو اواپراتور را به صورت آزمایشگاهی و تحلیلی مورد مطالعه قرار دادند. مزیت سیستم طراحی شده آنها نداشتن شیرهای کنترلی در قسمتهای کم فشار بود چرا که در این حالت قابلیت اطمینان سیستم افزایش می‌یابد. سیستم مذکور برای استفاده از اگزوز موتور یک لوکوموتیو که دمایی بین 350-450°C داشت، طراحی گردید و زئولیت-آب به عنوان جفت کاری بکار گرفته شد. هو و همکارانش [10] به صورت تحلیلی جفت زئولیت/فوم آلومینیوم-آب را برای سیستم جذب سطحی که با اگزوز موتور و با دمای احیای 400°C کار می‌کرد، مورد بررسی قرار دادند. آنها نشان دادند که با استفاده از جاذب زئولیت/فوم آلومینیوم بجای زئولیت معمولی می‌توان به توان تبرید مخصوص<sup>4</sup> بالاتری رسید. ژنگ [11] در یک کار آزمایشگاهی گازهای اگزوز یک موتور دیزل با توان 15 kW را برای گرم کردن بستر جاذب قرار گرفته در مبدل لوله با فین‌های طولی بکار گرفت. او در آزمایش خود از زئولیت 13x-آب به عنوان جفت کاری استفاده کرد و نیز دمای اگزوز را در سرعت 1500 rpm موتور برابر 310°C اندازه گیری نمود و همچنین از هوای محیط برای مرحله خنک‌کاری بستر بهره برد. زمان سیکل در آزمایش او 131 دقیقه و ضریب عملکرد 0.38 محاسبه شد. ونگ و همکارانش [12] یک جاذب با ذرات گرافیت همراه با نمک کلسیم کلرید را به صورت آزمایشگاهی و تحلیلی مورد بررسی قرار دادند. در پژوهش آنها گازهای اگزوز یک قایق ماهی‌گیری که در گستره دمایی 350-550°C بود، به عنوان منبع گرم سیستم یخ‌ساز جذب سطحی مورد استفاده قرار گرفت. منبع سرد برای دفع حرارت از بستر جاذب آب دریا با دمای 25°C بود. آنها در چیلر مورد آزمایش خود توانستند با دمای میرد 15.6°C- به توان تبرید 5.1 kW برسند. ژونگ [13] امکان استفاده از حرارت هدر رفته از یک موتور دیزل کوچک با توان 30 kW که مربوط به اتومبیل‌های مسافری و کامیون‌های کوچک بود را به صورت آزمایشگاهی مورد ارزیابی قرار داد. دمای اگزوز در مطالعه وی بین 150-450°C بود و توان تبرید تولیدی توسط ماژول‌های جذب سطحی در حالت عملکرد پایا به بیش از 3.5 kW می‌رسید. ژونگ در پژوهشی دیگر [3] برای کامیون‌های باری بزرگ نیز سیستم تبرید جذب سطحی را مورد بررسی قرار داد. سیستم مورد بررسی وی با استفاده از گرم‌کن سوختی، قابلیت کار در حالتی که موتور خاموش است را نیز دارا بود. از این رو سیستم وی را می‌توان جایگزینی مناسب برای سیستم‌های سرمایش تراکمی کامیون دانست چرا که در زمانهایی که کامیون بدون حرکت است برای عمل کردن سیستم سرمایش تراکمی می‌بایست موتور به صورت درجا کار کند.

پژوهش‌های دیگری نیز در زمینه بهره‌گیری از حرارت اتلافی آب خنک‌کن موتور انجام شده است. کویبان و همکارانش [14] با بهره‌گیری از منابع انرژی دما پایینی همچون آب خنک‌کن موتور، چیلر جذب سطحی را به

<sup>1</sup> Adsorbate

<sup>2</sup> Adsorbent

<sup>3</sup> Coefficient of Performance (COP)

<sup>4</sup> Specific Cooling Power (SCP)

چگونگی توزیع جرم و حرارت نیز قابل بررسی و مشاهده است. همچنین در این روش این قابلیت نیز وجود دارد که پارامترهای هندسی را مورد بررسی و بهینه‌سازی قرار داد. در این زمینه می‌توان به پژوهش مهدوی‌خواه و همکارانش [19] در مدلسازی سه بعدی یک چیلر جذب سطحی با تبدیلی شامل فین‌های پیوسته صفحه‌ای و با در نظر گرفتن فشار غیریکنواخت در بستر اشاره کرد. آنها در پژوهشی دیگر معیاری را برای در نظر گرفتن توزیع فشار یکنواخت یا غیریکنواخت درون بستر جذب مورد بررسی قرار دادند [20]. با توجه به پایین بودن ضریب انتقال حرارت هدایت مواد جاذب، افزودن ذرات فلزی می‌تواند انتقال حرارت در بستر را بهبود بخشد که این موضوع توسط آذر فر و همکارانش [21] مورد بررسی قرار گرفت. در راستای بهبود این سیستم‌ها طالبیان و همکارانش [22] به تحلیل انرژی بستر جذب پرداختند و به این نتیجه رسیدند که بیشترین تخریب انرژی در مرحله احیای فشار ثابت رخ می‌دهد. نیازمند و همکارانش [23] در پژوهشی با استفاده از روش حجم محدود و با مدلسازی سه بعدی بستر جذب، قطر بهینه ذرات سیلیکاژل را محاسبه کردند. ژنگ [24] مبدل با فین‌های طولی را که به عنوان بستر جذب در آزمایش خود بکار گرفته بود، به صورت عددی مدلسازی و نتایج عددی بدست آمده را با نتایج آزمایشگاهی مقایسه کرد. او در مطالعه عددی خود انتقال حرارت بین سطوح فلزی و ذرات جذب را با یک ضریب انتقال حرارت دیوار مدل کرد و مقدار آن را به صورت تجربی بدست آورد. بدیهی است مقدار این ضریب منحصر به نوع جاذب و قطر ذراتی که در آزمایش خود بکار برده بود، می‌باشد.

در این مقاله کاربری سرمایه‌های و تهویه مطبوع سیستم‌های تبرید جذب سطحی برای خودروهای سنگین باری مورد مطالعه قرار گرفته است تا امکان بکارگیری حرارت‌های هدر رفته موتور دیزل برای احیای بستر جذب مورد بررسی قرار گیرد. هدف پژوهش حاضر بررسی و مقایسه توانایی منابع حرارت اتلافی موتور در تولید سرمایه‌های بوسیله سیستم تبرید جذب سطحی است و بررسی جنبه‌های فنی و اجرایی استفاده از این سیستم‌ها در خودروهای سنگین در اینجا نمی‌گنجد و می‌بایست به صورت مجزا مورد مطالعه قرار گیرد. حرارت‌های اتلافی مذکور به دو بخش حرارت اتلافی در گازهای اگزوز و حرارت هدر رفته آب خنک‌کن موتور در رادیاتور تقسیم می‌شود و بکارگیری هر کدام از این دو به عنوان انرژی ورودی سیستم تبرید جذب سطحی تجهیزات و جفت جاذب و جذب‌شونده خاص خود را می‌طلبد. در پژوهش‌های قبلی که بر روی سیستم‌های تبرید جذب سطحی با انرژی ورودی حرارت‌های اتلافی موتور دیزل صورت گرفته است، از مبدل بستر جذب، جفت جاذب و جذب‌شونده و منابع حرارتی با شرایط متفاوت استفاده شده است. در نتیجه این امکان وجود ندارد که بتوان مقایسه‌ای بین دو سیستم با دو منبع حرارت اگزوز و آب خنک‌کن موتور انجام داد تا سیستم توانمندتر در تولید سرمایه‌های مشخص گردد.

در تحقیق حاضر مدلسازی کاملی برای سیکل تبرید جذب سطحی در مبدل شامل لوله و فین‌های طولی و با در نظر گرفتن مقاومت‌های انتقال حرارت درون و برون ذره‌ای ارائه شده است. بر خلاف تحقیقات قبلی که بر روی این نوع مبدل صورت گرفته است، در این پژوهش مدل ریاضی جامعی برای هندسه مبدل در نظر گرفته شده تا بوسیله آن بتوان در این مبدل هر نوع جفت جاذب و جذب‌شونده با هر قطری از ذرات جذب را مورد مطالعه و بررسی قرار داد. به علاوه برای اولین بار سعی شده تا در شرایط محیطی یکسان و در یک مبدل مشابه هر دو منبع حرارت اگزوز و آب خنک‌کن موتور با شرایط نزدیک به واقعیت مدلسازی شود تا سرمایه‌های تولید شده بوسیله هر

صورت آزمایشگاهی بررسی کردند. در پژوهش آنها دمای آب گرم برای گرمایش بستر برابر  $70^{\circ}\text{C}$  در نظر گرفته شد. ورده و همکارانش [4] نیز سیستم تبرید جدیدی را برای تهویه کابین یک کامیون ارائه و به صورت آزمایشگاهی آن را بررسی نمودند. سیستم سرمایه‌های آنها قابلیت تبرید با توان تا 5 kW را داشت که این مقدار با دمای کندانسور  $35^{\circ}\text{C}$  بدست آمده بود. علیرغم اینکه دمای منبع گرم آزمایش آنها در حدود  $80-90^{\circ}\text{C}$  بود، آنها از جفت زئولیت-آب به عنوان جفت کاری استفاده کردند در حالی که در این گستره دمایی جفت سیلیکاژل-آب مناسب‌تر است. تلتو و همکارانش [15] یک نمونه آزمایشگاهی چیلر جذب سطحی را طراحی و تست کردند که بستر آن بر اساس مفهوم مبدل حرارتی صفحه‌ای طراحی شده بود. منبع حرارت سیستم مورد بررسی آنها جریان آب خنک‌کن موتور خودرو با دمای  $90^{\circ}\text{C}$  و دبی 1.3 مترمکعب بر ساعت بود و توان تبرید تولیدی به طور متوسط برابر با 1.6 kW حاصل شد. واستا و همکارانش [16] برای سرمایه‌های و تهویه مطبوع کابین کامیون مدلی آزمایشگاهی را طراحی و تست کردند. مبدل مورد استفاده آنها در این آزمایش از نوع صفحه تخت فین دار از جنس آلومینیوم بود. سیستم طراحی شده آنها شامل دو بستر جذب بود که گرمای مورد نیاز احیای بستر از حرارت آب خنک‌کن موتور تامین می‌شد. جرم کلی سیستم آنها نزدیک به 60 kg وزن داشت و سیستم قابلیت تولید سرمایه‌های با توان تبرید میانگین 1 تا 2.3 کیلووات با ضریب عملکرد 0.25 تا 0.45 را دارا بود. دمای آب گرم ورودی برای احیای بستر  $90^{\circ}\text{C}$  و دمای کندانسور نیز  $38^{\circ}\text{C}$  در نظر گرفته شده بود. شرفیان و همکارانش [17] به صورت آزمایشگاهی تاثیر فاصله بین فین‌های بستری که با ذرات جذب سیلیکاژل پر شده بود را مورد بررسی قرار داده و نشان دادند که فاصله فین بهینه‌ای برای مبدل لوله با فین‌های صفحه‌ای وجود دارد. در پژوهش آنها سیال گرم در دمایی مشابه با دمای آب خنک‌کن موتور در حدود  $93^{\circ}\text{C}$  در نظر گرفته شده بود.

در زمینه مطالعات عددی صورت گرفته نیز می‌توان آنها را به سه دسته تقسیم کرد که در دسته اول از روابط تحلیلی و قانون اول ترمودینامیک بهره گرفته می‌شود. در این روش که ساده‌ترین و سریع‌ترین روش است ضریب عملکرد و توان تبرید مخصوص قابل محاسبه بوده اما امکان محاسبه زمان سیکل و ارائه شرایط سیستم در هر فرآیند وجود ندارد. از این روش در مطالعات لمبرت و جونز [18] استفاده شده است. دسته دوم از روشهای عددی روش مدل ریاضی متمرکز<sup>1</sup> است که در این حالت معادلات ترمودینامیکی همراه با معادلات انتقال جرم حل می‌شوند و محدودیت‌هایی که در روش تحلیلی اول برای محاسبه زمان سیکل و تعیین شرایط هر مرحله از سیکل وجود دارد در این روش نیست. در این روش معادلات دیفرانسیلی معمولی باید حل شوند و به چگونگی انتقال جرم و حرارت در بستر جذب پرداخته نمی‌شود و دما، فشار و میزان مبرد جذب شده در بستر با توزیع یکنواخت فرض می‌شود. از پژوهش‌های با این روش می‌توان به مطالعه شرفیان و بهرامی [6] اشاره کرد که با استفاده از مدلسازی‌های خود به این نتیجه رسیدند که حرارت آب خنک‌کن موتور برای احیای بستر جذب تحت شرایط عملکردی مختلف کافی نبوده و بهتر است با برداشت قسمتی از اگزوز موتور که دمای بالاتری دارد حرارت مورد نیاز احیای بستر را فراهم آورد.

دسته سوم از مطالعات عددی شبیه‌سازی‌هایی هستند که در آنها معادلات دیفرانسیلی جزئی انتقال جرم و حرارت حل می‌شوند و نه تنها محاسبه تمام پارامترهای عملکردی سیستم را امکان‌پذیر می‌نماید، بلکه

<sup>1</sup> Lumped

گرفتن توان 240 kW در دور موتور 1600 rpm میزان مصرف سوخت آن 188 g/kWh می‌باشد. با استفاده از رابطه‌ای که در مرجع [11] آورده شده است می‌توان دبی جرمی گازهای اگزوز را در شرایط عملکردی فرض شده فوق بدست آورد. برای گرمایش بستر بخشی از دبی گازهای اگزوز برداشت می‌شود که در این پژوهش این میزان برابر 30% در نظر گرفته شده است. دمای گازهای اگزوز موتورهای دیزل با توجه به شرایط کاری موتور و نیز در نقاط مختلف از سیلندر تا لوله خروجی اگزوز به محیط، متغیر می‌باشد. در موتورهای پیشرفته دیزل دمای گازها در خروجی از سیلندر وابسته به شرایط کاری بین 400°C تا 700°C می‌باشد [3]، در حالی که این دما در خروجی لوله اگزوز به محیط در شرایط عملکردی مختلف بین 150°C تا 450°C است [25]. با توجه به اینکه میزان استفاده از انرژی اتلافی در دماهای بالاتر بیشتر است و نیز امکان کارکرد سیستم تبرید جذب سطحی در شرایط حداقلی منبع حرارت مورد نظر می‌باشد، دمای گازهای اگزوز برای فرآیند احیای بستر جاذب برابر 400°C در نظر گرفته شده است. همچنین در شرایط عملکردی مذکور دمای آب خنک‌کن برابر 90°C فرض شده است که

دو سیستم تبرید جذب سطحی با منابع حرارت مذکور مقایسه و سیستم کارا تر مشخص شود.

## 2- سیستم‌های تبرید جذب سطحی

اجزای اصلی سیکل تبرید جذب سطحی شامل کندانسور، اواپراتور، شیر اختناق و بستر جاذب می‌باشد. بستر جاذب قسمتی از یک مبدل است که در آن ذرات جاذب در کنار هم قرار گرفته‌اند. با حرارت دادن یا دفع حرارت از بستر جاذب، می‌توان شرایط را بترتیب برای احیا یا جذب مبرد تامین کرد. سیکل تبرید جذب سطحی شامل چهار فرآیند است. در مرحله اول (احیای جرم ثابت) در حالی که شیرهای کنترلی بسته هستند بستر جاذب توسط سیال ناقل حرارت گرم شده و احیای مبرد موجب افزایش فشار محفظه جاذب تا رسیدن به فشار کندانسور می‌شود. در مرحله دوم (احیای فشار ثابت) در حالی که گرمایش بستر ادامه دارد، شیر بین کندانسور و محفظه جاذب باز شده و مبرد احیا یا بخار شده، در فشار ثابت وارد کندانسور می‌شود. بخار مبرد در کندانسور تقطیر شده و با عبور از شیر اختناق به فشار اواپراتور رسیده و وارد آن می‌شود. این عمل ادامه می‌یابد تا اینکه میزان احیای مبرد در بستر به مقدار معینی برسد که در این شرایط شیرهای واسط همگی دوباره بسته می‌شوند. با بسته شدن شیرها مرحله سوم (جذب جرم ثابت) شروع شده که در این مرحله بستر توسط سیال گذرنده از مبدل خنک شده و با جذب اندکی از بخار مبرد موجود در محفظه فشار کاهش می‌یابد تا اینکه فشار محفظه به فشار اواپراتور برسد. در مرحله آخر (جذب فشار ثابت) با رسیدن فشار محفظه به فشار اواپراتور، در حالیکه بستر همچنان در حال دفع حرارت و جذب بخارهای داخل محفظه است، شیر کنترلی بین محفظه جاذب و اواپراتور باز می‌شود. جذب بخار در فشار ثابت باعث ایجاد خلاء نسبی شده و موجب مکش مبرد تبخیر شده در اواپراتور می‌شود. این فرآیند ادامه دارد تا جذب مبرد در مواد جاذب به حالت حدی معینی رسیده و شیرهای کنترلی مجدداً بسته شوند تا با شروع مرحله اول، سیکل کامل شود. در صورت وجود یک بستر جاذب در سیکل تبرید جذب سطحی فرآیند تولید سرمایش در اواپراتور منقطع خواهد بود، از این رو برای ایجاد سرمایشی پیوسته می‌بایست از دو یا چند بستر جاذب در سیکل استفاده کرد به طوری که در زمانی یک بستر در حال احیا است بستر دیگر در حال جذب باشد. در شکل 1 سیستم تبرید جذب سطحی که با انرژی ورودی گازهای اگزوز موتور کار می‌کند، نشان داده شده است. در این سیستم سیال واسط انتقال حرارت مبدل در مراحل دفع حرارت از بستر، هوای محیط است و در مراحل گرم شدن بستر گازهای اگزوز می‌باشد. چرخه سیال ناقل حرارت در این سیستم یک چرخه باز است. این در حالی است که مطابق شکل 2 در سیستمی که انرژی ورودی خود را از آب خنک‌کن موتور می‌گیرد، سیال واسط انتقال حرارت مبدل، آب خنک‌کن موتور است و چرخه آن یک چرخه بسته می‌باشد. از این رو در سیستم تبرید جذب سطحی آب رادیاتوری برای مراحل دفع حرارت از بستر، یک رادیاتور کمکی مورد نیاز می‌باشد. در نتیجه دمای سیال خنک‌کننده بستر در سیستم تبرید آب رادیاتوری از دمای سیال خنک‌کننده سیستم تبرید اگزوزی که هوای محیط است، بالاتر می‌باشد چرا که این رادیاتور کمکی، مبدلی هواخنک بوده و با توجه به ایده‌آل نبودن این مبدل، دمای آب خروجی از آن چند درجه‌ای از دمای هوای محیط بیشتر است.

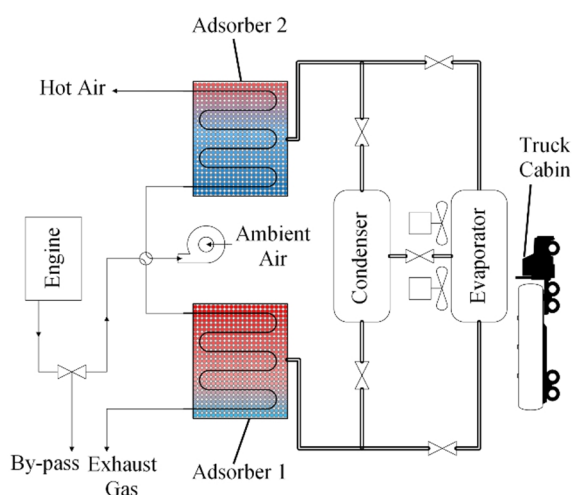


Fig. 1 Schematic diagram of adsorption cooling system powered by diesel engine exhaust gases

شکل 1 دیاگرام شماتیک سیستم تبرید جذب سطحی با بکارگیری حرارت اتلافی گازهای اگزوز موتور

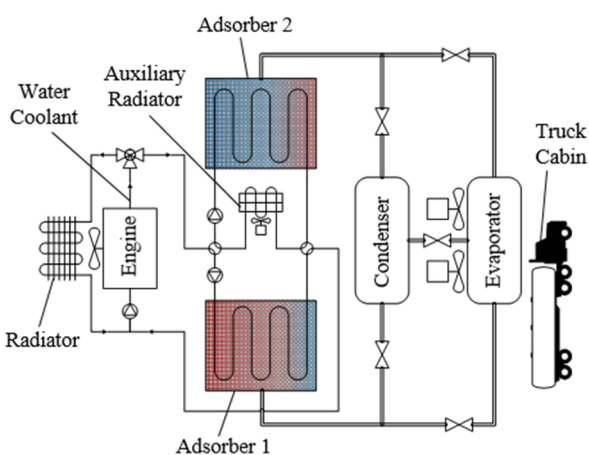


Fig. 2 Schematic diagram of adsorption cooling system powered by engine water coolant waste heat

شکل 2 دیاگرام شماتیک سیستم تبرید جذب سطحی با بکارگیری حرارت آب خنک‌کن موتور

فرضی منطقی می‌باشد.

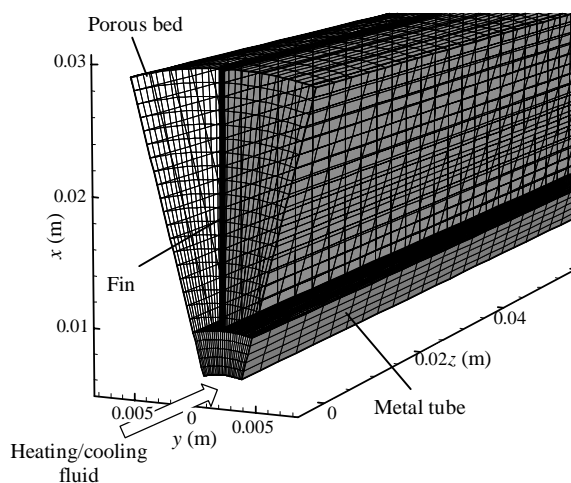
مجاورش و قسمتی از لوله و سیال که با این نواحی در تماس است به عنوان حوزه محاسباتی حل انتخاب شده است. حوزه محاسباتی حل مسئله در شکل 3 با ناحیه‌ی درون خط چین مشخص شده است. برای هر دو سیستم تبرید جذب سطحی با منابع حرارت گازهای آگروز و آب رادیاتور شرایط مشابهی برای مقایسه دو سیستم در نظر گرفته شده که در جدول 1 آورده شده است. شبکه در نظر گرفته شده برای مدلسازی عددی در مختصات استوانه‌ای است که می‌توان آن را در شکل 4 مشاهده نمود. در این شبکه‌بندی حجم کنترل‌های لوله، فین و بستر جاذب در راستای محوری، حجم کنترل‌های فین و بستر جاذب در راستای شعاعی و حجم کنترل‌های لوله و بستر در راستای مماسی بر هم منطبق هستند تا اعمال قانون بقای شار حرارتی در مرزهای بین دو حوزه راحت‌تر صورت گیرد.

برای مدلسازی محفظه بستر جاذب فرضیاتی در نظر گرفته شده است که بدون کاهش قابل ملاحظه‌ای در دقت نتایج، مدلسازی سیکل تبرید جذب سطحی را تسهیل می‌کند. این فرضیات عبارتند از:

- 1- بستر جاذب از ذراتی با اندازه یکنواخت پر شده است که دارای خواص یکسانی در جهات مختلف هستند.
- 2- تخلخل بستر یکنواخت فرض شده است. در شرایطی که کوچکترین

**جدول 1** پارامترهای مشترک در مدلسازی عددی دو سیستم تبرید جذب سطحی آگروزی و آب رادیاتوری

پارامتر	نماد	مقدار	واحد	مرجع
قطر خارجی لوله	$D_o$	19.05	mm	
طول لوله	$L$	0.5	m	
ارتفاع فین	$FH$	20	mm	
تعداد فین	$n_{fin}$	12	-	
ضخامت فین	$t_{fin}$	0.5	mm	
قطر ذرات جاذب	$d_p$	0.4	mm	
تخلخل بستر	$\epsilon_b$	0.3	-	
ضریب انتقال حرارت هدایت معادل بستر	$k_b$	0.2	$Wm^{-1}K^{-1}$	[28], [19]
دمای محیط	$T_{amb}$	35	$^{\circ}C$	
دمای اواپراتور	$T_{evap}$	10	$^{\circ}C$	
دمای کندانسور	$T_{cond}$	35	$^{\circ}C$	



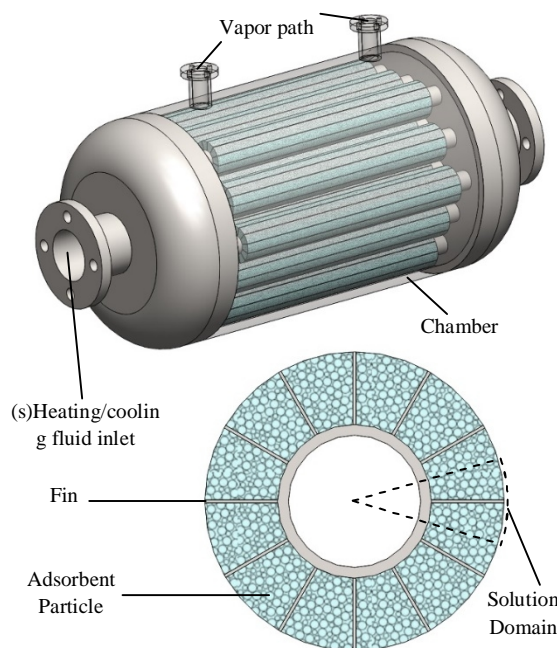
**Fig. 4** Details of the control volumes in different solution domains

شکل 4 جزئیات شبکه بندی سه بعدی حوزه‌های مختلف حل

انتخاب جفت جاذب و جذب‌شونده بیشتر به شرایط منبع گرمایی بستگی دارد. اگر دمای بیشینه منبع حرارت در حدود  $90^{\circ}C$  باشد مناسب‌ترین جفت سیلیکاژل-آب است، در حالیکه در زمانی که از کلکتورهای خورشیدی استفاده می‌شود و دما در حدود  $100-120^{\circ}C$  است، جفت کربن‌اکتیو-آمونیاک مناسب است. همچنین اگر از گازهای آگروز موتورهای احتراق داخلی به عنوان منبع حرارت استفاده شود، با توجه به اینکه دما کمتر از  $400^{\circ}C$  نیست، جفت زئولیت-آب بهترین گزینه است [26]. از این رو در این پژوهش برای سیستم تبرید جذب سطحی آگروزی و آب رادیاتوری به ترتیب جفت‌های جاذب و جذب‌شونده زئولیت-13x-آب و سیلیکاژل-آب در نظر گرفته شده است. به دلیل غیر سمی بودن، سازگاری با محیط زیست، گرمای نهان تبخیر بالا، ویسکوزیته پایین و تعادل حرارتی در بازه دماهای کاری سیکل، آب سیال عامل مناسبی برای این سیستم‌ها می‌باشد [27].

### 3- مدلسازی عددی

در شکل 3 محفظه جاذب به صورت شماتیک به تصویر کشیده شده است. در این محفظه استوانه‌ای شکل لوله‌هایی با فین‌های طولی قرار گرفته‌اند. با توجه به شرایط سیکل تبرید، سیال سرد یا گرم وارد لوله‌های این مبدل می‌شود و به ذرات جاذب که حول این لوله‌ها قرار دارند، انتقال حرارت صورت می‌گیرد. با توجه به اینکه محیط قرارگیری این ذرات متخلخل است و نیز ضریب انتقال حرارت هدایت ذرات جاذب بسیار پایین است، استفاده از فین جهت افزایش سطوح انتقال حرارت امری اجتناب ناپذیر است. بدین ترتیب در فضای بین لوله و فین‌ها ذرات جاذب قرار داده می‌شود. با توجه به شرایط مشابهی که هر کدام از لوله‌ها دارند، برای مدلسازی تنها یکی از آنها مورد بررسی قرار می‌گیرد. از سوی دیگر از آنجا که شبیه‌سازی عددی سیکل برای یک لوله با تمام فین‌هایش حجم محاسبات را بالا می‌برد و نیز به دلیل تقارنی که فین‌ها حول لوله دارند، یکی از فین‌ها به همراه نیمی از دو فضای متخلخل



**Fig. 3** Schematic of adsorber chamber and the finned-tubes as adsorbent beds

شکل 3 شماتیک محفظه جاذب و لوله‌های فین دار به عنوان مبدل بستر جاذب

تبادل حرارت لوله با سیال حامل انرژی و انتقال حرارت بین لوله با فین و دو بستر مجاور از طریق شرایط مرزی وارد محاسبات می‌شود. بدین صورت که در یک حلقه تکرار دمای مرز برابر دمای سطح مشترک در نظر گرفته شده و این دما با برابر قرار دادن شار حرارتی عبوری از مرز تصحیح می‌شود.

### 3-1-3- فین‌ها

با توجه به ناچیز بودن ضخامت فین می‌توان معادله انتقال حرارت هدایت فین را به صورت دو بعدی حل نمود. تبادل حرارت فین با لوله از طریق شرایط مرزی و انتقال حرارت فین با بستر جذب نیز از طریق جمله سمت راست معادله (6) اعمال می‌شود.

$$\int_{cv} \rho_{fin} C_{p,fin} \frac{\partial T_{fin}}{\partial t} dV - \int_{cs} (k_{fin} \vec{\nabla} T_{fin}) \cdot \vec{dA} = -Q_{fin,bed} \quad (6)$$

### 3-1-4- بستر جذب

مهم‌ترین قسمت مدل‌سازی سیستم تبرید جذب سطحی، بستر متخلخل ذرات جذب است که شامل ذرات جذب، سیال میرد جذب شده و حرکت بخار میرد احیا شده در بین ذرات است. در این پژوهش مقاومت انتقال جرم برون ذره‌ای و درون ذره‌ای در نظر گرفته شده که در نتیجه پنج معادله اصلی انرژی، مومنتوم، پیوستگی، نیرو محرکه خطی و گاز کامل برای این بخش باید در حالت سه بعدی و به صورت همزمان حل شوند. معادله انتگرالی انرژی به صورت سه بعدی به شکل رابطه (7) است:

$$\int_{cv} (\rho C_p)_b \frac{\partial T_b}{\partial t} dV + \int_{cs} (\rho_g C_{p,g} \vec{u}_g T_b) \cdot \vec{dA} - \int_{cs} (k_b \vec{\nabla} T_b) \cdot \vec{dA} = \int_{cv} \rho_b \Delta H \frac{\partial w}{\partial t} dV \quad (7)$$

که در آن

$$(\rho C_p)_b = \varepsilon_{total} (\rho_g C_{p,g}) + \rho_b (C_{p,b} + w C_{p,a}) \quad (8)$$

$$\varepsilon_{total} = \varepsilon_b + (1 - \varepsilon_b) \varepsilon_p \quad (9)$$

در معادله انرژی حاکم بر بستر جذب فرض شده است که بخار میرد درون بستر با ذرات جذب در تعادل دمایی هستند. در رابطه (7)  $\rho_g$ ،  $\rho_b$ ،  $\Delta H$  و  $w$  به ترتیب چگالی توده ذرات جذب، چگالی میرد در فاز بخار، گرمای جذب و مقدار جذب در هر نقطه از بستر و در هر زمان است. در معادلات (7) و (8) مقدار  $\rho_g$  با استفاده از قانون گاز کامل محاسبه می‌شود. همچنین مقدار  $w$  که بیانگر میزان جرم سیال میرد جذب شده در واحد جرم ذرات جذب است، در هر لحظه توسط رابطه نیرو محرکه خطی که در واقع مقاومت انتقال جرم درون ذره‌ای برای جذب و احیا را مدل می‌کند، به صورت رابطه (10) محاسبه می‌شود.

$$\frac{\partial w}{\partial t} = k_m (w_{eq} - w) \quad (10)$$

که در رابطه (10)  $k_m$  ضریب انتقال جرم درون ذره‌ای می‌باشد.

$$k_m = k_1 \exp\left(\frac{-k_2}{T_b}\right) \quad k_1 = \frac{15 D_{s0}}{R_p^2} \quad k_2 = \frac{E_a}{R_u} \quad (11)$$

در رابطه (10)  $w_{eq}$  میزان جذب تعادلی در فشار و دمای هر نقطه از بستر جذب است. برای محاسبه این جمله که تابعی از دما و فشار است و برای هر جفت جذب و جذب شونده‌ای متفاوت می‌باشد، چندین معادله تانکون ارائه شده است. در این پژوهش از معادله توت<sup>1</sup> بهره گرفته شده است که صورت آن برای جفت‌های سیلیکازل-آب و زئولیت 13x-آب به ترتیب در مراجع [30] و [31] موجود است.

<sup>1</sup> Toth

طول فیزیکی موجود در مسئله بیشتر از ده برابر اندازه دانه‌های ذرات یک بستر باشند، این فرض صحیح است. در چنین شرایطی مقدار متخلخل بستر مستقل از اندازه ذرات می‌باشد [29].

3- اتلاف حرارت از محفظه جذب در طول سیکل تبرید ناچیز فرض شده است.

4- به استثنای چگالی سیال عامل، سایر خواص سیال عامل، خواص سیال ناقل حرارت، لوله فلزی، فین‌ها، مواد جذب و سیال جذب شده ثابت در نظر گرفته شده‌اند.

5- کندانسور و اواپراتور به صورت ایده آل فرض شده‌اند.

6- سیال عامل در فاز جذب شده به صورت مایع و در فاز احیا شده به صورت بخار دارای رفتار گاز ایده‌آل فرض شده است.

### 3-1-1- معادلات حاکم

برای شبیه سازی عددی سیکل تبرید جذب سطحی، معادلات حاکم بر چهار حوزه محاسباتی سیال ناقل انرژی، لوله، فین و فضای متخلخل ذرات جذب باید به صورت همزمان حل شوند.

### 3-1-1-3- سیال ناقل انرژی

با توجه به اینکه تبادل حرارت سیال ناقل انرژی با لوله و بستر از چگونگی توزیع سرعت و دمای سیال گذرنده از مبدل با اهمیت تر است، می‌توان برای کاهش حجم محاسبات از تغییرات دما سیال در دو جهت شعاعی و مماسی صرف نظر کرد. در نتیجه معادله انرژی حاکم بر سیال ناقل گرما به صورت یک بعدی در جهت محوری لوله در نظر گرفته می‌شود. همچنین با توجه به سرعت سیال و نسبت انتقال حرارت جابه‌جایی به انتقال حرارت هدایت در جهت محوری لوله، می‌توان از انتقال حرارت هدایت محوری سیال چشم پوشی کرد.

$$\int_{cv} \rho_f C_{p,f} \frac{\partial T_f}{\partial t} dV + \int_{cs} (\rho_f C_{p,f} \vec{u}_f T_f) \cdot \vec{dA} = -Q_{fluid,tube} \quad (1)$$

جمله سمت راست معادله انرژی سیال ناقل حرارت مربوط به گرمای

تبادل شده بین سیال و لوله فلزی است که به شکل زیر محاسبه می‌شود.

$$Q_{fluid,tube} = h_f A (T_f - T_{int,fluid,tube}) \quad (2)$$

در رابطه (2)  $T_f$  دمای میانگین سیال در هر مقطع لوله و  $T_{int,fluid,tube}$  دمای سطح مشترک سیال و لوله فلزی است که همان دیواره داخلی لوله فلزی می‌باشد.  $h_f$  ضریب انتقال حرارت جابجایی بین سیال و جدار داخلی لوله فلزی است. با توجه به اینکه جریان داخل لوله توسعه یافته فرض می‌شود و همچنین به دلیل بالا بودن عدد رینولدز، جریان متلاطم است؛ ضریب انتقال حرارت جابجایی درون لوله به کمک رابطه زیر محاسبه می‌شود [24].

$$Nu = 0.023 Re^{0.8} Pr^n \quad \begin{cases} n = 0.3 \text{ for cooling} \\ n = 0.4 \text{ for heating} \end{cases} \quad (3)$$

$$h_f = \frac{Nu k_f}{D_i} \quad (4)$$

### 3-1-2- لوله فلزی

برای لوله فلزی معادله انتقال حرارت هدایت سه بعدی گذرا در مختصات استوانه‌ای و با در نظر گرفتن تبادل حرارت با دو بستر مجاور، فین و سیال ناقل حرارت حل می‌شود.

$$\int_{cv} \rho_t C_{p,t} \frac{\partial T_t}{\partial t} dV - \int_{cs} (k_t \vec{\nabla} T_t) \cdot \vec{dA} = 0 \quad (5)$$

### 2-3- شرایط اولیه و مرزی

فشار، دما و میزان جذب برای شروع سیکل به نحوی در نظر گرفته می‌شود که سیستم در ابتدای مرحله احیای جرم ثابت باشد. از این رو فشار محفظه و بستر جاذب برابر فشار اواپراتور می‌باشد. همچنین میزان میرد جذب شده اولیه برابر با جذب تعادلی در فشار و دمای اولیه در نظر گرفته می‌شود. برای تکرارپذیری و مشابه بودن شرایط همه سیکل‌ها می‌بایست دمای اولیه با سعی و خطا طوری بدست آید که میزان جذب اولیه برابر با جذب حداکثری که شرط اتمام مرحله چهارم سیکل (جذب فشار ثابت) است، باشد. دمای بدست آمده به عنوان دمای اولیه کل حوزه اعم از لوله، بستر، فین و محفظه در نظر گرفته می‌شود.

با توجه به اینکه معادله انرژی برای سیال ناقل حرارت به صورت یک بعدی و در طول لوله در نظر گرفته شده و به روش گام زنی حل می‌شود، تنها به یک شرط مرزی در ابتدای لوله نیاز است که در مراحل گرمایش و سرمایش به ترتیب برابر دمای سیال گرم و سرد ورودی به مبدل می‌باشد. در معادلات انرژی دیگر حوزه‌ها، برای شرط مرزی سطوح مشترک بین لوله و فین و بستر دمای سطح مشترک  $T_{int}$  لحاظ شده و با اعمال قانون بقای شار حرارتی تصحیح می‌شود. در سایر مرزها شرط گرادیان دمایی صفر اعمال می‌شود. برای معادله پیوستگی در حوزه بستر جاذب هم‌ای مرزها به جز سطح مشترک بستر و محفظه، مقدار فشار مرز برابر با فشار محفظه است. در مراحل مشترک بستر و محفظه، مقدار فشار مرز برابر با فشار محفظه است. در مراحل دوم و چهارم سیکل که فشار ثابت است، فشار محفظه به ترتیب برابر با فشار کندانسور و اواپراتور می‌باشد.

### 3-3- روش حل و اعتبارسنجی

معادلات انتگرالی حاکم بر چهار قسمت حوزه حل با استفاده از روش حجم کنترل و طرح عددی کاملاً ضمنی به معادلات جبری تفاضلی شده‌اند که برای این منظور از طرح تفاضل پیشرو برای جملات زمانی و برای جملات جابجایی و پخش از طرح تفاضل مرکزی استفاده شده است. جملات تفاضلی شده معادلات حاکم در هر گام زمانی با استفاده از الگوریتم حل ماتریس سه قطری به صورت همزمان حل می‌شوند. حل معادلات توسط برنامه کامپیوتری نوشته شده توسط نویسندگان به زبان فرترن<sup>1</sup> صورت گرفته است.

برای بررسی صحت و اعتبار مدلسازی عددی لازم است تا نتایج عددی با داده‌های یک نمونه آزمایشی مقایسه شود. برای این منظور از نتایج تجربی ژنگ [11] استفاده شده است. پس از تنظیم پارامترهای آزمایش ژنگ در برنامه کامپیوتری، صحت مدلسازی و برنامه نوشته شده، با شرایط آن آزمایش مورد بررسی قرار گرفت. در شکل 5 تغییرات دمای اندازه‌گیری شده در نقطه معینی از بستر با نتایج مدلسازی عددی مقایسه شده است. همانطور که مشخص است نتایج حل عددی مطابقت خوبی با نتایج تجربی با حداکثر خطای حدود 8% دارد.

### 4- نتایج

با حل همزمان معادلات انتقال حرارت و جرم؛ توزیع دما، فشار، سرعت و میزان میرد جذب شده در هر نقطه از بستر و در هر لحظه از سیکل تبرید بدست می‌آید. در جدول 2 مقادیر پارامترهای بکار رفته در شبیه‌سازی دو سیستم تبرید جذب سطحی اگزوزی و آب رادیاتوری آورده شده است. همانطور که در شکل 6 مشاهده می‌شود، سیکل از مرحله احیای جرم ثابت

معادله پیوستگی، موازنه جرم را برای سیال میرد در نظر می‌گیرد که تنها جمله چشمه این معادله مربوط به فرآیند جذب و احیا است.

$$\int_{cv} \varepsilon_{total} \frac{\partial \rho_g}{\partial t} dV + \int_{cs} (\rho_g \vec{u}_g) \cdot \vec{dA} = - \int_{cv} \rho_b \frac{\partial w}{\partial t} dV \quad (12)$$

در صورتی که جمله چشمه معادله انرژی بستر جاذب (رابطه (7)) مثبت فرض شود، بدین معنی است که جمله  $\partial w / \partial t$  مثبت است و بستر در حال جذب میرد است. در این حالت جمله چشمه معادله پیوستگی می‌بایست دارای علامت منفی باشد.

برای بدست آوردن سرعت‌های میرد در فاز بخار لازم است تا معادله مومنوم حل شود. از آنجایی که در محیط متخلخل معادله دارسی برقرار است، سرعت‌ها توسط معادله (13) محاسبه می‌شوند.

$$\vec{u}_g = - \frac{K_d}{\mu} \vec{\nabla} P \quad (13)$$

با ترکیب دو معادله دارسی و پیوستگی می‌توان معادله پیوستگی را بر مبنای فشار مطابق رابطه (14) بازنویسی و حل کرد.

$$\int_{cv} \varepsilon_{total} \frac{\partial \rho_g}{\partial t} dV - \int_{cs} \left( \rho_g \frac{K_d}{\mu} \vec{\nabla} P \right) \cdot \vec{dA} = - \int_{cv} \rho_b \frac{\partial w}{\partial t} dV \quad (14)$$

در رابطه (13)  $\mu$  لزجت سیال میرد در فاز بخار و  $K_d$  نفوذپذیری بستر جاذب است که به صورت رابطه (15) محاسبه می‌شود.

$$K_d = \frac{\varepsilon_b^3 d_p^2}{150(1 - \varepsilon_b)^2} \quad (15)$$

فشار محفظه در مرحله احیای فشار ثابت برابر با فشار کندانسور و در مرحله جذب فشار ثابت برابر با فشار اواپراتور می‌باشد. برای محاسبه فشار محفظه در مراحل جرم ثابت ابتدا با انتگرال‌گیری دبی جرمی بخار میرد ورودی یا خروجی از مرز مشترک بین محفظه و بستر جاذب، مقدار کل جرم وارد شده به محفظه محاسبه می‌شود.

$$\dot{m} = \int_{bed-chamber \ interface} \rho_g u_g dA \quad (16)$$

سپس با استفاده از معادله پیوستگی در محفظه و نیز فرض یکنواخت بودن چگالی بخار میرد در محفظه، مقدار چگالی بخار محفظه در گام زمانی بعدی طبق رابطه (17) محاسبه می‌شود.

$$\dot{m} = V_{cham} \frac{\partial \rho_{cham}}{\partial t} \quad (17)$$

در نهایت با استفاده از رابطه گاز کامل، فشار محفظه در هر زمان از فرایندهای جرم ثابت بدست می‌آید.

### 3-1-5- عملکرد سیستم

در بررسی سیستم‌های تبرید جذب سطحی دو پارامتر ضریب عملکرد و توان تبرید مخصوص دارای اهمیت هستند. با توجه به اینکه انرژی ورودی این سیستم‌ها از نوع انرژی حرارتی است، این دو پارامتر به صورت زیر تعریف می‌شوند:

$$COP = \frac{Q_{evap}}{Q_{heating}} \quad (18)$$

$$SCP = \frac{Q_{evap}}{m_{adsorbent} \times t_{cycle}} \quad (19)$$

که برای محاسبه سرمایشی که در اواپراتور تولید می‌شود از رابطه (20) می‌توان بهره برد [32].

$$Q_{evap} = \dot{m} L_V \quad (20)$$

$$L_V = 1000[2406 - 2.493(T_{evap} - 273.15 - 40.0)] \quad (21)$$

<sup>1</sup> FORTRAN

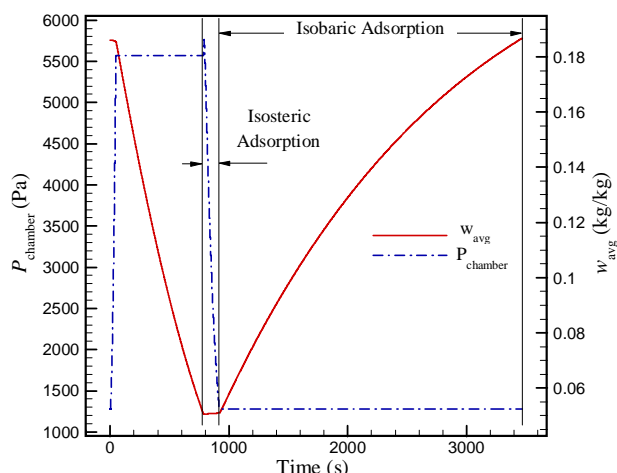


Fig. 6 Variation of chamber pressure and averaged adsorbed uptake along a cycle

شکل 6 تغییرات فشار محفظه و میزان میانگین جذب در طول یک سیکل تبرید جذب سطحی

مرحله جرم ثابت رخ می‌دهد. در این مرحله نیز جذب مبرد در ذرات جاذب خلا نسبی ایجاد کرده که به مکش بخار مبرد از اواپراتور کمک می‌کند. در شکل‌های 7 و 8 به ترتیب تغییرات دمای میانگین بستر در سیستم‌های تبرید جذب سطحی آگزوزی و آب رادیاتوری نشان داده شده است. مشاهده می‌شود که شیب تغییرات دما در مراحل جرم ثابت بیشتر از مراحل فشار ثابت است. همانطور که در 6 قابل مشاهده است، در مراحل جرم ثابت که مقدار جذب و احیا بسیار کمتر از مراحل فشار ثابت است، حرارت داده شده به بستر بیشتر صرف افزایش دمای بستر می‌شود در حالی که در مراحل فشار ثابت که جذب و احیا گسترده تر است بخش عمده‌ای از حرارت تبادل شده به بستر صرف تأمین انرژی لازم برای جذب و احیا می‌شود.

شکل 9 قسمتی از بستر جاذب که در فضای بین لوله و دو فین قرار دارد را در زمان انتهای مرحله گرمایش یا احیای جرم ثابت نشان می‌دهد. در ابتدای مرحله احیا جرم ثابت، بستر که در مرحله قبلی یعنی جذب فشار ثابت در حال دفع حرارت و سرد شدن بوده، شروع به گرم شدن می‌کند. با گذر سیال گرم از درون لوله، بستر در نواحی نزدیک به لوله و فین‌ها حرارت گرفته و مبرد جذب شده در این نواحی احیا می‌شود که این امر موجب ایجاد فشار نسبی در این ناحیه می‌شود. اختلاف فشار درون بستر جریانی از بخار مبرد را

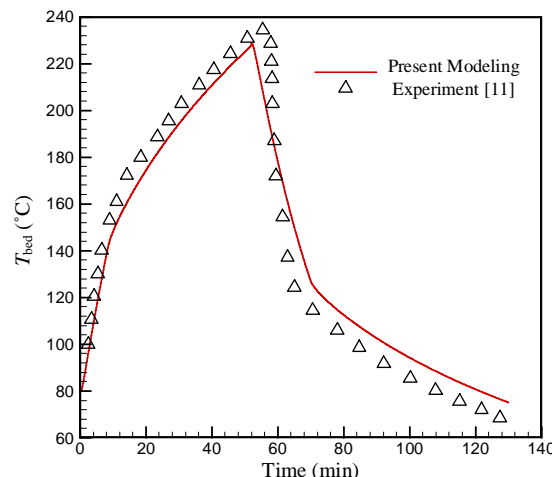


Fig. 5 Comparison of a specific bed point temperature variation with the experimental results along a cycle

شکل 5 مقایسه تغییرات دمای نقطه معینی از بستر در طول سیکل با نتایج آزمایشگاهی

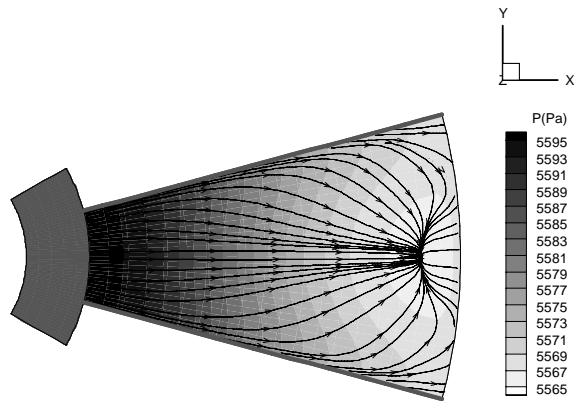
شروع می‌شود. در شروع این مرحله با توجه به بسته بودن شیرهای کنترلی و گرم شدن بستر، احیای مبرد باعث افزایش فشار محفظه جاذب می‌شود تا اینکه محفظه به فشار کندانسور برسد. پس از اتمام مرحله اول، نمودار فشار محفظه ثابت شده که به معنی باز شدن شیر بین محفظه جاذب و کندانسور و شروع مرحله احیای فشار ثابت است. مشاهده می‌شود که در این مرحله احیا در زمان بیشتر و با شیب تندتر و به طور گسترده‌تری نسبت به مرحله جرم ثابت صورت می‌گیرد چرا که با ادامه گرمایش بستر و ایجاد خلا نسبی به دلیل تقطیر بخار مبرد در کندانسور، احیای مبرد بیشتر می‌شود. با کاهش مقدار مبرد جذب‌شده و رسیدن به حد معینی از آن، شیرها دوباره بسته شده و به جای سیال گرم، سیال سرد وارد مبدل شده تا حرارت از بستر دفع شود. دفع حرارت موجب می‌شود که بخارهای باقی مانده در بستر جذب ذرات جاذب شوند که این امر باعث کاهش فشار می‌شود. در این مرحله که جذب یا سرمایش جرم ثابت نامیده می‌شود، سیال عامل موجود در محفظه جاذب بستر می‌شود و در زمانی نسبتاً کوتاه فشار محفظه به فشار اواپراتور می‌رسد که این موضوع در شکل 6 قابل مشاهده است. با رسیدن به فشار اواپراتور، شیر بین اواپراتور و محفظه جاذب باز شده و با ادامه دفع حرارت از بستر توسط سیال خنک‌کننده، فرآیند جذب با نرخ بالاتر و در زمان بیشتر از

جدول 2 مقادیر پارامترها و خواص بکار رفته در مدلسازی دو سیستم تبرید جذب سطحی آگزوزی و آب رادیاتوری

Table 2 Parameters value for exhaust and coolant driven adsorption cooling systems used in the present modeling

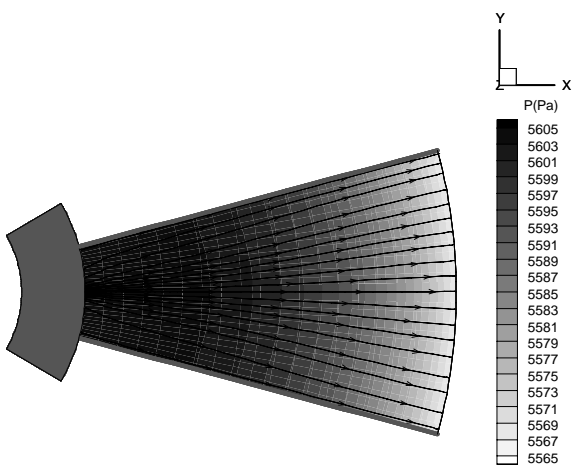
پارامتر	نماد	مقدار	
		سیستم آب رادیاتوری با جفت سیلیکازل-SWS1L-آب	سیستم آگزوزی با جفت زنولیت 13x-آب
دمای سیال گرم ورودی	$T_{heating}$	90 °C	400
دمای سیال سرد ورودی	$T_{cooling}$	40 °C	35
تخلخل ذرات جاذب	$\epsilon_p$	0.525	0.42
چگالی توده ذرات جاذب	$\rho_b$	725 kg m <sup>-3</sup>	689
ظرفیت حرارت مخصوص ذرات جاذب	$C_{p_b}$	924 J kg <sup>-1</sup> K <sup>-1</sup>	836
انرژی فعال سازی پخش سطحی	$E_a$	$4.2 \times 10^4$ J mol <sup>-1</sup>	$2.8035 \times 10^4$
ضریب ثابت پخش سطحی	$D_{s0}$	$2.54 \times 10^{-4}$ m <sup>2</sup> s <sup>-1</sup>	$3.92 \times 10^{-6}$
گرمای جذب	$\Delta H$	$2.76 \times 10^6$ J kg <sup>-1</sup>	$3.2 \times 10^6$





**Fig. 9** Bed pressure distribution and refrigerant vapor streamlines at the end of the isosteric desorption phase

شکل 9 توزیع فشار بستر و خطوط جریان بخار میرد در انتهای مرحله احیای جرم ثابت

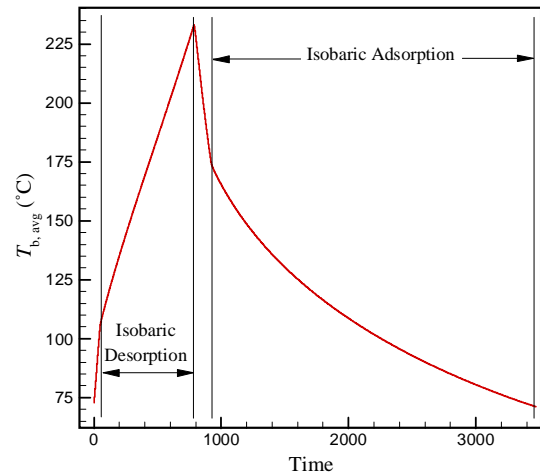


**Fig. 10** Bed pressure distribution and refrigerant vapor streamlines at the end of the isobaric desorption phase

شکل 10 توزیع فشار بستر و خطوط جریان بخار میرد در انتهای مرحله احیای فشار ثابت

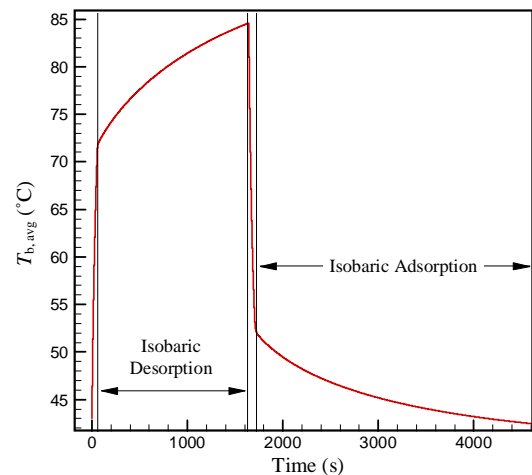
چرا که شیر بین بستر و کندانسور باز است و فشار محفظه برابر فشار کندانسور است. برخلاف مرحله جرم ثابت که ناحیه‌ای کوچکی از بستر در حال جذب بود در این مرحله تمامی بستر به صورت یکپارچه در حال احیا است. این امر به این دلیل است که با توجه به طولانی تر بودن مرحله احیای فشار ثابت نسبت به احیای جرم ثابت بستر فرصت بیشتری برای گرم شدن دارد و حرارت به نقاط دورتر از سطوح فلزی فین و لوله نیز می‌رسد که در نتیجه تقریباً همه بخش‌های بستر حرارت گرفته و در احیای میرد شرکت می‌کنند.

از منظر کلیت چگونگی رفتار بستر جذب در طول سیکل هر دو سیستم تبرید جذب سطحی اگزوزی و آب رادیاتوری مشابه هم هستند. تفاوت‌های اصلی که در این دو سیستم وجود دارد؛ شرایط دمایی و فیزیکی سیال‌های گرم و سرد گذرنده از مبدل، جفت جذب و جذب‌شونده است. این تفاوت‌ها باعث می‌شود عملکرد هر کدام از سیستم‌ها در یک مبدل مشابه و در شرایط محیطی یکسان تفاوت داشته باشد. برای بررسی عملکرد و مقایسه این سیستم‌ها می‌توان از پارامترهایی چون توان تبرید مخصوص، ضریب عملکرد، سرمایه‌ی کل و زمان سیکل کمک گرفت. این پارامترهای عملکردی توسط شبیه‌سازی‌های انجام شده برای هر دو سیستم محاسبه و در جدول 3 ارائه شده است. مطابق شکل 11 که اطلاعات جدول 3 را به صورت نموداری بیان



**Fig. 7** Time variation of the averaged adsorber bed temperature in exhaust driven adsorption cooling system

شکل 7 تغییرات دمای میانگین بستر جاذب در طول یک سیکل سیستم تبرید جذب سطحی اگزوزی



**Fig. 8** Time variation of the averaged adsorber bed temperature in coolant driven adsorption cooling system

شکل 8 تغییرات دمای میانگین بستر جاذب در طول یک سیکل سیستم تبرید جذب سطحی آب رادیاتوری

تشکیل می‌دهد. در نواحی مجاور به فین‌ها جریان بخار به سمت محفظه است که ورود بخار به محفظه موجب افزایش فشار محفظه می‌گردد. با توجه به انتقال حرارت ضعیف در بستر جذب متخلخل، نواحی وسط که دورترین فاصله را تا لوله و فین‌ها دارد به میزان نواحی دیگر حرارت نگرفته و دمایی کمتر از نواحی دیگر دارد. از این رو ذرات جاذبی که در این ناحیه قرار دارند نه تنها در فرآیند احیا شرکت ندارند بلکه تحت تاثیر شرایط مرحله قبل همچنان در حال جذب هستند. دلیل دیگر این موضوع آن است که این ناحیه در مرحله قبل به دلیل انتقال حرارت کمتر نسبت به دیگر نواحی بستر، بخار میرد کمتری جذب کرده و در این مرحله هنوز ظرفیت جذب مقداری از میرد را دارا می‌باشد. همانطور که از خطوط جریان بخار میرد نشان داده شده در شکل 9 مشخص است، در این ناحیه که دورترین فاصله را از فین و لوله دارد، بستر در حال جذب بخار هم از نواحی داخلی و هم از محفظه است.

شکل 10 بستر جاذب را در انتهای مرحله احیای فشار ثابت نشان می‌دهد. در این لحظه بستر جاذب به صورت گسترده‌ای در حال احیا است

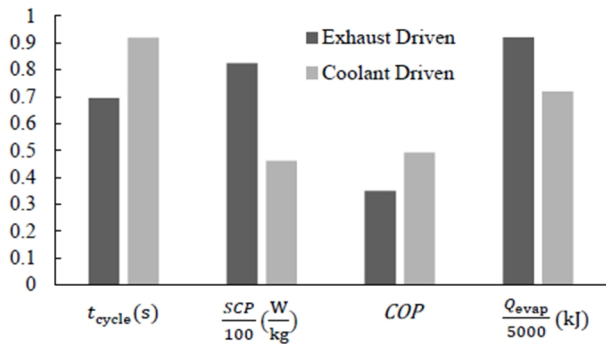


Fig. 11 Performance comparison of the two adsorption cooling systems driven by exhaust gases and engine water coolant

شکل 11 مقایسه عملکرد دو سیستم تبرید جذب سطحی با انرژی ورودی گازهای اگزوز و آب خنک‌کن موتور دیزل

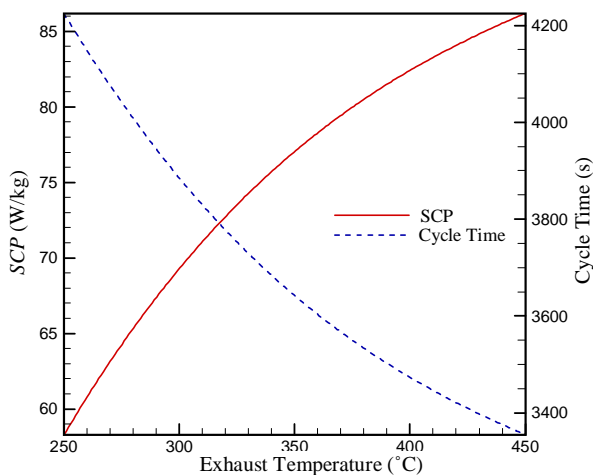


Fig. 12 Variations of specific cooling power and cycle time with exhaust gases temperature in the exhaust driven adsorption system

شکل 12 تغییرات توان تبرید مخصوص و زمان سیکل به ازای دماهای اگزوز مختلف در سیستم تبرید جذب سطحی اگزوزی

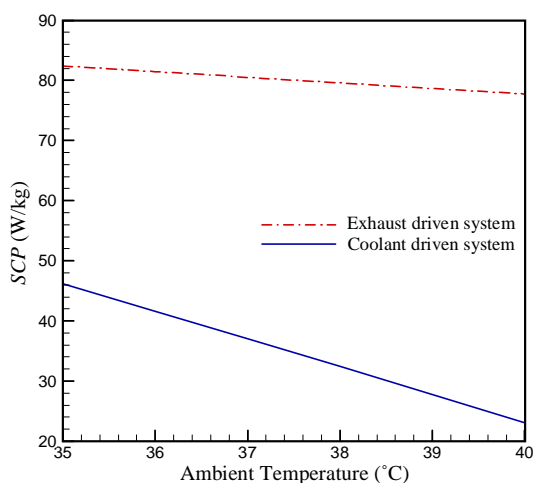


Fig. 13 Variation of specific cooling power with ambient temperature for the exhaust and coolant driven adsorption cooling systems

شکل 13 تغییرات توان تبرید مخصوص دو سیستم تبرید جذب سطحی اگزوزی و آب رادیاتوری به ازای دماهای محیط متفاوت

می‌کند، توان تبرید مخصوص در سیستم اگزوزی از سیستم آب رادیاتوری بالاتر است در حالیکه سیستم تبرید جذب سطحی آب رادیاتوری ضریب عملکرد بالاتری از سیستم تبرید اگزوزی دارد. از آنجا که هر دوی این سیستم‌ها از حرارت‌های اتلافی موتور دیزل به عنوان انرژی ورودی خود بهره می‌برند و نیز با توجه به تعریف ضریب عملکرد در این سیستم‌ها، می‌توان گفت در این کاربری خاص توان تبرید مخصوص از ضریب عملکرد با اهمیت‌تر است و سیستمی که دارای توان تبرید مخصوص بالاتری باشد مطلوب‌تر است. توان تبرید مخصوص بالاتر به معنی دستیابی به میزان سرمایه‌ی معین در حجم بستر جذب کوچکتر است که در کاربری سرمایه‌ی خودرو حجم سیستم و جایابی آن پارامتری تعیین‌کننده است. در شکل 11 زمان سیکل و سرمایه‌ی کل نیز برای دو سیستم مقایسه شده است. با توجه به تعریف توان تبرید مخصوص که شامل هر دو پارامتر زمان سیکل و سرمایه‌ی کل می‌باشد، به جای مقایسه زمان سیکل و سرمایه‌ی کل دو سیستم می‌توان مستقیماً پارامتر توان تبرید مخصوص را معیار مقایسه قرار داد.

در سیستم تبرید جذب سطحی با انرژی ورودی گازهای اگزوز این نکته وجود دارد که دمای گازهای اگزوز ممکن است وابسته به شرایط موتور نوسان داشته باشد در حالی که دمای آب رادیاتور این نوسانات را ندارد [5]. از همین رو و با توجه به اینکه توان تبرید مخصوص تابع دمای سیال گرم و انرژی ورودی به سیستم است، عملکرد سیستم تبرید اگزوزی در شرایط دمایی مختلف گازهای اگزوز مورد بررسی قرار گرفت. در نمودار شکل 12 تغییرات توان تبرید مخصوص و زمان سیکل سیستم تبرید اگزوزی بر حسب دمای اگزوز نشان داده شده است. در این نمودار مشاهده می‌شود که حتی در دمای اگزوز  $250^{\circ}C$  نیز سیستم تبرید اگزوزی با توان تبرید مخصوص حدود 60 وات بر کیلوگرم از سیستم تبرید آب رادیاتوری توان تبرید مخصوص بالاتری دارد. در نتیجه سیستم تبرید جذب سطحی که با گازهای اگزوز کار می‌کند توانایی بالاتری در تولید سرمایه‌ی کلین خودرو دارد. اما سوال دیگری که در مورد برتری این سیستم بر دیگری پیش می‌آید این است که کدام سیستم در دمای محیط بالاتر افت عملکرد بیشتری دارد و آیا دمایی وجود دارد که در آن دما سیستم تبرید جذب سطحی آب رادیاتوری عملکرد بهتری از سیستم تبرید اگزوزی داشته باشد. با استفاده از شبیه‌سازی‌های صورت گرفته بر روی دو سیستم در دماهای محیط متفاوت، توان تبرید مخصوص هر دو سیستم بر حسب دمای محیط در شکل 13 رسم شده است. همانطور که مشاهده می‌شود با افزایش دمای محیط عملکرد هر دو سیستم افت کرده و توان تبرید مخصوص هر دو سیستم تبرید به صورت تقریباً خطی کاهش می‌یابد. از آنجا که دمای محیط، تعیین‌کننده دمای سیال خنک‌کننده ورودی به مبدل است و نیز هرچه دمای سیال خنک‌کننده بالاتر باشد، توان مبدل در دفع حرارت از

جدول 3 پارامترهای عملکردی دو سیستم تبرید جذب سطحی اگزوزی و آب رادیاتوری

Table 3 Performance parameters of the exhaust and coolant driven adsorption systems

پارامتر	نماد	واحد	سیستم تبرید جذب سطحی با حرارت	سیستم تبرید جذب سطحی با حرارت آب
زمان سیکل	$t_{cycle}$	s	3470	4600
ضریب عملکرد	$COP$	-	0.35	0.49
توان تبرید مخصوص	$SCP$	$\frac{W}{kg}$	82.48	46.17
سرمایش کل	$Q_{evap}$	kJ	4602	3597

بستر جاذب در مرحله جذب فشار ثابت کمتر می‌شود؛ با افزایش دمای محیط عملکرد سیستم‌های تبرید جذب سطحی افت پیدا می‌کند. با افزایش دمای محیط میزان افت عملکرد سیستم تبرید آگزوزی بسیار کمتر از سیستم تبرید آب رادیاتوری است که از این منظر نیز سیستم تبرید جذب سطحی با انرژی گازهای آگزوز عملکرد بهتری نسبت به سیستم تبرید آب رادیاتوری دارد. افت عملکرد بیشتر سیستم آب رادیاتوری به دلیل کمتر بودن اختلاف دمای منابع سرد و گرم به نسبت سیستم آگزوزی است. به عبارتی دیگر با توجه به اختلاف دمای بالای منابع حرارتی سرد و گرم در سیستم آگزوزی، افزایش دمای سیال خنک‌کننده تاثیر نسبتاً کمی بر عملکرد سیستم می‌گذارد.

با مقایسه‌های صورت گرفته در این پژوهش می‌توان نتیجه گرفت در کاربری سرمایش خودروهای سنگین با موتور دیزل، سیستم تبرید جذب سطحی که با انرژی اتلافی گازهای آگزوز کار می‌کند عملکرد بهتری نسبت به سیستم تبریدی که از انرژی حرارتی آب رادیاتور استفاده می‌کند، دارد. یکی از دلایل مهم این برتری را می‌توان به شرایط ترمودینامیکی سیال‌های گرم و سرد ورودی به مبدل بستر جاذب در این دو سیستم تبرید نسبت داد. در سیستم تبرید آب رادیاتوری وجود یک مبدل هواخنک کمکی امری اجتناب ناپذیر است که ایده‌آل نبودن این مبدل باعث می‌شود دمای سیال خنک‌کننده ورودی به مبدل بستر جاذب از دمای محیط کمی بالاتر باشد؛ در حالیکه در سیستم تبرید آگزوزی دمای سیال خنک‌کننده برابر دمای محیط است. همچنین بالاتر بودن دمای منبع حرارت در سیستم تبرید آگزوزی نیز می‌تواند موجب احیای سریع‌تر بستر جاذب شود.

### 5- نتیجه‌گیری

در این مقاله با استفاده از مدلسازی عددی جامعی که بتوان در یک مبدل هر نوع جفت جاذب و جذب شونده‌ای را مورد بررسی قرار داد، دو سیستم تبرید جذب سطحی آب رادیاتوری و آگزوزی در شرایط محیطی یکسان شبیه‌سازی شد تا بوسیله آن بتوان هر دو سیستم را مورد مقایسه قرار داد و سیستمی که توانایی بالاتری در تولید سرمایش دارد را مشخص کرد. در سیستم تبرید جذب سطحی آگزوزی با توجه به دمای بالای گازهای احتراق که در حدود  $400^{\circ}\text{C}$  است، جفت کاری زئولیت 13X-آب بکار گرفته شده و برای خنک کاری نیز از هوای محیط استفاده می‌شود. در سیستم تبرید جذب سطحی آب رادیاتوری نیز سیلیکاژل-آب جفت جاذب و جذب‌شونده می‌باشد و با توجه به چرخه بسته آب خنک‌کن موتور، استفاده از یک مبدل هواخنک کمکی برای خنک‌کاری بستر اجتناب ناپذیر است.

نتایج نشان داد که سیستم تبرید جذب سطحی با انرژی ورودی گازهای آگزوز توانایی بالاتری در تولید سرمایش دارد که این موضوع در دماهای آگزوز پایین‌تر نیز برقرار بود. علت این امر را می‌توان به وجود مبدل هواخنک کمکی در سیستم تبرید آب رادیاتوری نسبت داد که باعث می‌شود دمای سیال خنک‌کننده بستر جاذب در سیستم تبرید آب رادیاتوری چند درجه‌ای بالاتر از دمای سیال خنک‌کننده سیستم آگزوزی باشد. همچنین عملکرد هر دو سیستم در شرایط محیطی متغیر نیز مورد بررسی قرار گرفت. نتایج حاصل از شبیه‌سازی‌ها نشان داد با افزایش دمای محیط، عملکرد سیستم تبرید جذب سطحی به صورت تقریباً خطی افت پیدا می‌کند که این افت در سیستم تبرید آب رادیاتوری شدیدتر از سیستم آگزوزی است. از این رو می‌توان نتیجه گرفت سیستم تبرید جذب سطحی آگزوزی در شرایط دمای متغیر نیز عملکرد بهتری از خود نشان می‌دهد.

### 6- فهرست علائم

$C_p$	ظرفیت گرمایی ویژه، $(\text{J kg}^{-1}\text{K}^{-1})$
$D_i$	قطر داخلی لوله (m)
$h$	ضریب انتقال حرارت جابجایی $(\text{Wm}^{-2}\text{K}^{-1})$
$K_d$	نفوذپذیری بستر جاذب $(\text{m}^2)$
$L_v$	گرمای نهان تبخیر میرد $(\text{J/kg})$
$\dot{m}_g$	دبی جرمی بخار میرد $(\text{kg/s})$
Nu	عدد ناسلت
$P$	فشار (Pa)
Pr	عدد پرانتل
Re	عدد رینولدز
$T$	دما (K)
$u$	سرعت $(\text{ms}^{-1})$
$w$	مقدار جذب شده در واحد جرم جاذب $(\text{kg/kg}_b)$
$w_{eq}$	مقدار جذب تعادلی $(\text{kg/kg}_b)$

### علائم یونانی

$\varepsilon$	تخلخل
$\mu$	لزجت دینامیکی $(\text{kgm}^{-1}\text{s}^{-1})$
$\rho$	چگالی $(\text{kgm}^{-3})$

### زیر نویس‌ها

b	بستر جاذب
cham	محفظه
f	سیال ناقل حرارت
fin	فین
g	میرد در فاز گاز
p	ذرات جاذب
t	لوله

### 7- تقدیر و تشکر

از کمک‌های مالی دانشگاه فردوسی مشهد در انجام این پروژه تقدیر و تشکر می‌گردد. همچنین بخشی از محاسبات این تحقیق در مرکز محاسبات سنگین دانشگاه فردوسی مشهد انجام شد که بدین وسیله تشکر می‌شود.

### 8- مراجع

- [1] S. M. Ali, A. Chakraborty, Thermodynamic modelling and performance study of an engine waste heat driven adsorption cooling for automotive air-conditioning, *Applied Thermal Engineering*, Vol. 90, pp. 54-63, 2015.
- [2] W.-D. Wu, H. Zhang, C.-I. Men, Performance of a modified zeolite 13X-water adsorptive cooling module powered by exhaust waste heat, *International Journal of Thermal Sciences*, Vol. 50, No. 10, pp. 2042-2049, 2011.
- [3] Y. Zhong, T. Fang, K. L. Wert, An adsorption air conditioning system to integrate with the recent development of emission control for heavy-duty vehicles, *Energy*, Vol. 36, No. 7, pp. 4125-4135, 2011.
- [4] M. Verde, L. Cortés, J. Corberán, A. Sapienza, S. Vasta, G. Restuccia, Modelling of an adsorption system driven by engine waste heat for truck cabin A/C. Performance estimation for a standard driving cycle, *Applied Thermal Engineering*, Vol. 30, No. 13, pp. 1511-1522, 2010.
- [5] M. Hamdy, A. A. Askalany, K. Harby, N. Kora, An overview on adsorption cooling systems powered by waste heat from internal combustion engine, *Renewable and Sustainable Energy Reviews*, Vol. 51, pp. 1223-1234, 2015.
- [6] A. Sharafian, M. Bahrami, Critical analysis of thermodynamic cycle modeling of adsorption cooling systems for light-duty vehicle air conditioning applications, *Renewable and Sustainable Energy Reviews*, Vol. 48, pp. 857-869, 2015.
- [7] Y. Lu, R. Wang, M. Zhang, S. Jiangzhou, Adsorption cold storage system with zeolite-water working pair used for locomotive air conditioning, *Energy*

- [22] H. Talebian, M. Mamourian, H. Niazmand, Exergy analysis of the adsorbent bed in adsorption chillers, *Modares Mechanical Engineering*, Vol. 14, No. 2, pp. 70-78, 2014. (in Persian فارسی)
- [23] H. Niazmand, H. Talebian, M. Mahdavihah, Effects of particle diameter on performance improvement of adsorption systems, *Applied Thermal Engineering*, Vol. 59, No. 1, pp. 243-252, 2013.
- [24] L. Zhang, A three-dimensional non-equilibrium model for an intermittent adsorption cooling system, *Solar Energy*, Vol. 69, No. 1, pp. 27-35, 2000.
- [25] B. Ainslie, G. Rideout, C. Cooper, D. McKinnon, *The impact of retrofit exhaust control technologies on emissions from heavy-duty diesel construction equipment*, No. 1999-01-0110, SAE Technical Paper, 1999.
- [26] V. D. Ugale, A. D. Pitale, A review on working pair used in adsorption cooling system, *International Journal of Air-Conditioning and Refrigeration*, Vol. 23, No. 2, pp. 1-11, 2015.
- [27] A. Rezk, R. Al-Dadah, S. Mahmoud, A. Elsayed, Effects of contact resistance and metal additives in finned-tube adsorbent beds on the performance of silica gel/water adsorption chiller, *Applied Thermal Engineering*, Vol. 53, No. 2, pp. 278-284, 2013.
- [28] K. Leong, Y. Liu, System performance of a combined heat and mass recovery adsorption cooling cycle: A parametric study, *International Journal of Heat And Mass Transfer*, Vol. 49, No. 15, pp. 2703-2711, 2006.
- [29] A. de Klerk, Voidage variation in packed beds at small column to particle diameter ratio, *AIChE Journal*, Vol. 49, No. 8, pp. 2022-2029, 2003.
- [30] B. Saha, A. Chakraborty, S. Koyama, Y. Aristov, A new generation cooling device employing CaCl<sub>2</sub>-in-silica gel-water system, *International Journal of Heat and Mass Transfer*, Vol. 52, No. 1-2, pp. 516-524, 2009.
- [31] Y. Wang, M. D. LeVan, Adsorption equilibrium of carbon dioxide and water vapor on zeolites 5A and 13X and silica gel: Pure components, *Journal of Chemical & Engineering Data*, Vol. 54, No. 10, pp. 2839-2844, 2009.
- [32] J.-Y. San, H.-C. Hsu, Performance of a multi-bed adsorption heat pump using SWS-1L composite adsorbent and water as the working pair, *Applied Thermal Engineering*, Vol. 29, No. 8, pp. 1606-1613, 2009.
- [33] K. Leong, Y. Liu, Numerical study of a combined heat and mass recovery adsorption cooling cycle, *International Journal of Heat and Mass Transfer*, Vol. 47, No. 22, pp. 4761-4770, 2004.
- [34] Y. I. Aristov, I. Glaznev, A. Freni, G. Restuccia, Kinetics of water sorption on SWS-1L (calcium chloride confined to mesoporous silica gel): influence of grain size and temperature, *Chemical engineering science*, Vol. 61, No. 5, pp. 1453-1458, 2006.
- [35] Y. K. Ryu, S. J. Lee, J. W. Kim, C.-H. Leef, Adsorption equilibrium and kinetics of H<sub>2</sub>O on zeolite 13X, *Korean Journal of Chemical Engineering*, Vol. 18, No. 4, pp. 525-530, 2001.
- [36] K. Chan, C. Y. Chao, G. Sze-To, K. S. Hui, Performance predictions for a new zeolite 13X/CaCl<sub>2</sub> composite adsorbent for adsorption cooling systems, *International Journal of Heat and Mass Transfer*, Vol. 55, No. 11, pp. 3214-3224, 2012.
- [8] S. Jiangzhou, R. Wang, Y. Lu, Y. Xu, J. Wu, Experimental study on locomotive driver cabin adsorption air conditioning prototype machine, *Energy Conversion and Management*, Vol. 46, No. 9, pp. 1655-1665, 2005.
- [9] D. Wang, Z. Xia, J. Wu, Design and performance prediction of a novel zeolite-water adsorption air conditioner, *Energy conversion and management*, Vol. 47, No. 5, pp. 590-610, 2006.
- [10] P. Hu, J.-J. Yao, Z.-S. Chen, Analysis for composite zeolite/foam aluminum-water mass recovery adsorption refrigeration system driven by engine exhaust heat, *Energy Conversion and Management*, Vol. 50, No. 2, pp. 255-261, 2009.
- [11] L. Zhang, Design and testing of an automobile waste heat adsorption cooling system, *Applied Thermal Engineering*, Vol. 20, No. 1, pp. 103-114, 2000.
- [12] K. Wang, J. Wu, Z. Xia, S. Li, R. Wang, Design and performance prediction of a novel double heat pipes type adsorption chiller for fishing boats, *Renewable Energy*, Vol. 33, No. 4, pp. 780-790, 2008.
- [13] Y. Zhong, Size Reduction of an Engine Waste-Heat Driven Air-Conditioner for Passenger Cars and Light-Duty Trucks, *Energy Procedia*, Vol. 14, pp. 351-357, 2012.
- [14] S. Qian, K. Gluesenkamp, Y. Hwang, R. Radermacher, H.-H. Chun, Cyclic steady state performance of adsorption chiller with low regeneration temperature zeolite, *Energy*, Vol. 60, pp. 517-526, 2013.
- [15] Z. Tamainot-Telto, S. J. Metcalf, R. E. Critoph, Novel compact sorption generators for car air conditioning, *International Journal of Refrigeration*, Vol. 32, No. 4, pp. 727-733, 2009.
- [16] S. Vasta, A. Freni, A. Sapienza, F. Costa, G. Restuccia, Development and lab-test of a mobile adsorption air-conditioner, *International Journal of Refrigeration*, Vol. 35, No. 3, pp. 701-708, 2012.
- [17] A. Sharafian, C. McCague, M. Bahrami, Impact of fin spacing on temperature distribution in adsorption cooling system for vehicle A/C applications, *International Journal of Refrigeration*, Vol. 51, pp. 135-143, 2015.
- [18] M. Lambert, B. Jones, Automotive adsorption air conditioner powered by exhaust heat. Part 1: conceptual and embodiment design, *Proceedings of the Institution of Mechanical Engineers, Part D: Journal of Automobile Engineering*, Vol. 220, No. 7, pp. 959-972, 2006.
- [19] M. Mahdavihah, H. Niazmand, Effects of plate finned heat exchanger parameters on the adsorption chiller performance, *Applied Thermal Engineering*, Vol. 50, No. 1, pp. 939-949, 2013.
- [20] M. Mahdavihah, H. Niazmand, Numerical study of the importance of inter particle mass transfer resistance in the modeling of porous bed of adsorption chillers, *Modares Mechanical Engineering*, Vol. 12, No. 6, pp. 19-29, 2013. (in Persian فارسی)
- [21] M. Azarfard, H. Niazmand, H. Talebian, Numerical simulation of heat transfer enhancement effect in adsorbent bed on the performance of adsorption system, *Modares Mechanical Engineering*, Vol. 14, No. 8, pp. 103-112, 2014. (in Persian فارسی)