



بررسی تاثیر استفاده از فضای خورشیدی بر مصرف انرژی در شرایط اقلیمی تهران و تبریز

سیدعلیرضا ذوالفقاری*، عبدالعظیم زارعی، ابوالفضل فرساد

استادیار، مهندسی مکانیک، دانشگاه بیرجند

* بیرجند، صندوق پستی 97175-376، zolfaghari@birjand.ac.ir

چکیده

این تحقیق به بررسی عملکرد حرارتی یک ساختمان در حالت‌های بدون فضای خورشیدی و با آن به‌عنوان یک عامل غیر فعال ساختمان در دو اقلیم مختلف تهران و تبریز پرداخته است. برای این منظور در شبیه‌سازی و تحلیل ساختمان از نرم‌افزار دیزاین بیلدر استفاده شده است. نتایج حاکی از آن بودند که یک فضای خورشیدی با شیشه دوجداره و دارای یک برنامه‌ی زمان‌بندی در تابستان می‌تواند عملکرد حرارتی ساختمان را بهبود بخشد و همچنین در زمستان برای تبریز 16.2% و برای تهران 15.2% و در تابستان به‌ترتیب برای تبریز و تهران 15.1% و 14.2% موجب کاهش بارهای گرمایشی و سرمایشی شود.

کلید واژگان: سیستم‌های خورشیدی غیرفعال، فضای خورشیدی، مصرف انرژی

An Investigation on the Effect of Sunspace on Energy Consumption in Climatic Conditions of Tehran and Tabriz

Alireza Zolfaghari*, Abdolazim Zarei, Abolfazl Farsad

Mechanical Engineering Department, University of Birjand, Birjand, Iran

* P.O.B. 97175/376 Birjand, Iran, zolfaghari@birjand.ac.ir

ABSTRACT

This research deals with the thermal performance of a building with and without, a sunspace as a passive element of the building structure, in two different climate types of Tehran and Tabriz. For this purpose, DesignBuilder software is utilized to simulate and analyze the test case. Results indicate that using a double window sunspace with a schedule in summer time can enhance the thermal performance of the building and leads to decrease of about 16.2% in heating load for Tabriz and 15.2% for Tehran. During the summer, this results in lower cooling loads of about 15.1% and 14.2% for Tabriz and Tehran, respectively.

Keywords: Passive solar systems, sunspace, energy consumption

مطالعه کردند. تحقیق دیگری نیز برای اثبات کارآمدی فضاهای خورشیدی صورت گرفته است که به بکارگیری تهویه مناسب هوای فضای خورشیدی منتج شده است [6]. نیاز به یک نگاه کلی و جامع و مقایسه تاثیرات سیستم ذکر شده بر بارهای سرمایشی و گرمایشی و هم در اقلیم‌های مختلف حس می‌شود؛ بنابراین در این تحقیق کوشش شده تا با در نظر گرفتن اقلیم‌های مختلف به تحلیل و بررسی تغییرات بارهای سرمایشی و گرمایشی تحت تاثیر به‌کارگیری فضای خورشیدی در تابستان و زمستان پرداخته شود.

2- روش تحقیق

این تحقیق بر مبنای مطالعات تئوری و شبیه‌سازی کامپیوتری بکمک نسخه 4.7 نرم‌افزار دیزاین بیلدر انجام شده است.

ساختمان اصلی یک ساختمان تک ناحیه‌ای مستطیل شکل (8×6×) 2.7 متر) بدون تقسیمات داخلی و با مواد و مصالح داده شده در جدول 1 می‌باشد که با همین ساختمان ولی با فضای خورشیدی در سمت جنوبی (شکل 1) مقایسه شده است. فضای خورشیدی به‌گونه‌ای طراحی شده است که هوای آن با هوای ساختمان ترکیب نشود. بنابراین حفره یا سوراخی در دیوار آن ایجاد نشده و در نرم‌افزار به‌صورت فضای خالی تعریف شده است. ساختمان مذکور در دو اقلیم تهران و تبریز مدل‌سازی شده است. همچنین

1- مقدمه

انرژی خورشیدی یکی از مهمترین منابع انرژی تجدیدپذیر می‌باشد. این نوع انرژی را می‌توان به دو طریق فعال و غیرفعال در ساختمان بکار برد. یکی از پرطرفدارترین سیستم‌های غیرفعال خورشیدی "فضای خورشیدی" می‌باشد. مطالعات اخیر نشان می‌دهند که اگر فضای خورشیدی به دیوار جنوبی ساختمان اضافه شود می‌تواند بار گرمایشی آن را کاهش دهد [1]. ایران از میان انرژی‌های تجدیدپذیر از پتانسیل بالایی در زمینه انرژی خورشیدی برخوردار است تا از سیستم‌های خورشیدی مثل فضاهای خورشیدی استفاده کند؛ ولی تحقیقات بسیار اندکی در این زمینه در ایران صورت گرفته است. صادقی و همکاران [2] هندسه‌ها و شکل‌های مختلف فضای خورشیدی را در اقلیم تهران مورد بررسی قرار دادند تا شکل بهینه‌ای برای فضای خورشیدی بیابند. ثقفی و یازرلو [3] تاثیرات استفاده از فضای خورشیدی را بر بار گرمایشی و فقط در اقلیم گرم یزد مطالعه نمودند. بلیان و همکاران [4] نیز فقط تاثیر استفاده از فضای خورشیدی بر میزان مصرف انرژی یک ساختمان در لندن را مورد بررسی قرار دادند تا بر کارایی این فضاها در ساختمان تاکید کرده باشند. گریگ و همکاران [5] هم برای ارزیابی نمونه بهینه، عملکرد حرارتی چهار فضای خورشیدی با اشکال و ابعاد مختلف را در کشور پرتغال

Please cite this article using:

A.Zolfaghari, A.Zarei, A.Farsad, An Investigation on the Effect of Sunspace on Energy Consumption in Climatic Conditions of Tehran and Tabriz, *Modares Mechanical Engineering, Proceedings of the Second International Conference on Air-Conditioning, Heating and Cooling Installations*, Vol. 16, No. 13, pp. 245-247, 2016 (in Persian (فارسی))

برای ارجاع به این مقاله از عبارت ذیل استفاده نمایید:

A.Zolfaghari, A.Zarei, A.Farsad, An Investigation on the Effect of Sunspace on Energy Consumption in Climatic Conditions of Tehran and Tabriz, *Modares Mechanical Engineering, Proceedings of the Second International Conference on Air-Conditioning, Heating and Cooling Installations*, Vol. 16, No. 13, pp. 245-247, 2016 (in Persian (فارسی))

1-4- بارهای حرارتی

بار گرمایشی سالانه ساختمان در حالت‌های دارای فضای خورشیدی و بدون آن در هر دو اقلیم ذکر شده در جدول 3 آورده شده است. همان‌طور که در جدول نیز دیده می‌شود بار گرمایشی در هر دو اقلیم کاهش یافته است و این کاهش با توجه به تامین دمای بالاتر بر روی جدار جنوبی در اثر بکارگیری فضای خورشیدی در طول زمستان که منجر به کاهش اتلافات گرمایی از این دیوار می‌شود، قابل توجه و منطقی می‌باشد. همچنین بار سالانه سرمایشی نیز بدون فضای خورشیدی و با آن برای اقلیم‌های تهران و تبریز در جدول 4 آمده است. بار سرمایشی نیز بعد از افزودن فضای خورشیدی به ساختمان با کاهش همراه بوده است. در توجه این اتفاق می‌توان چنین استدلال کرد که حضور فضای خورشیدی مانع برخورد بخشی از تابش‌های خورشیدی به دیوار ساختمان می‌شود. با در نظر گرفتن این نکته گرچه دمای فضای خورشیدی در هر دو اقلیم در تابستان به مقادیری بالاتر از دمای محیط هم می‌رسد (شکل 2 و 3)، ولی با کاهش میزان تشعشع موجب کاهش دریافت گرما از این جدار می‌شود.

همچنین دمای محیط داخل در "شکل‌های 4 و 5" نشان داده شده است که نشان دهنده‌ی اینست که دمای فضای خورشیدی در طول زمستان بالاتر از دمای داخل ساختمان می‌باشد

جدول 3 مقایسه بار گرمایشی و تاثیر فضای خورشیدی

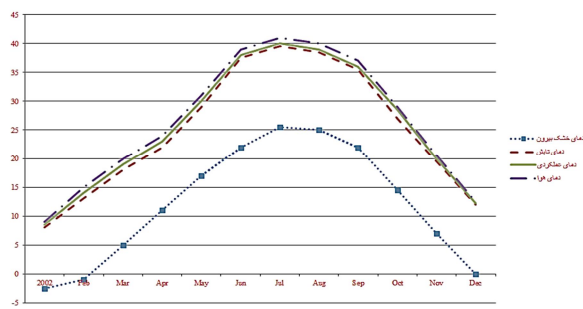
Table 3. Heating load comparison and the effect of sunspace

بار گرمایشی	وضعیت	تبریز
kWh5268	بدون فضای خورشیدی	
kWh4412	با فضای خورشیدی	
24%.16	درصد کاهش	
kWh2972	بدون فضای خورشیدی	تهران
kWh2519	با فضای خورشیدی	
23%.15	درصد کاهش	

جدول 4 مقایسه بار سرمایشی و تاثیر فضای خورشیدی

Table 4. cooling load comparison and the effect of sunspace

بار سرمایشی	وضعیت	تبریز
4.kWh507	بدون فضای خورشیدی	
5.kWh428	با فضای خورشیدی	
1%.15	درصد کاهش	
0.kWh1652	بدون فضای خورشیدی	تهران
5.kWh1416	با فضای خورشیدی	
2%.14	درصد کاهش	



شکل 2 تغییرات سالانه دمای فضای خورشیدی در تبریز

Fig. 2 Annual variations of sunspace temperature in Tabriz.

شرایط اقلیمی تهران و تبریز در جدول 2 آورده شده است. نتایج بصورت سالانه دریافت شده تا مجموعه‌ای کامل از داده‌ها برای مقایسه بار سرمایشی و گرمایشی در اختیار قرار دهد.

3- اعتبارسنجی

برای تحقیق دقت نتایج نرم‌افزار دیزاین بیلدر یک نمونه آزمایشی (مورد 600 استاندارد اشری 140-2001) آزمایش شد و نتایج بدست‌آمده با نتایج موجود در کتابچه مقایسه شدند و از صحت و دقت نسخه نرم‌افزار اطمینان حاصل گردید.

4- بحث و نتایج

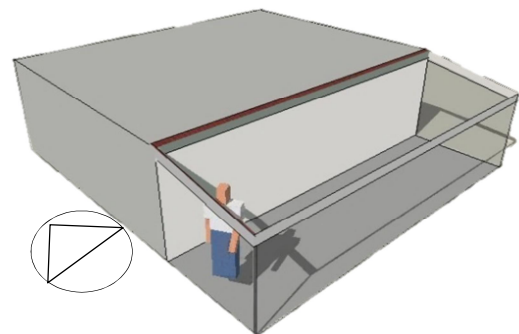
نتایج این تحقیق را میتوان در قالب سه بخش از مهمترین تاثیرات افزودن فضای خورشیدی به ساختمان ارائه نمود:

جدول 1 مصالح ساختمان

Table 1 Material of the building (light weight mass)

الف) جنس دیوار			
جنس	ضخامت (m)	چگالی (kg/m ³)	C _p (J/kg-K)
لایه گچی	0.012	950	840
فایبرگلاس	0.066	12	840
چوب	0.009	530	900

ب) جنس سقف			
b) Roof construction			
جنس	ضخامت (m)	چگالی (kg/m ³)	C _p (J/kg-K)
لایه گچی	0.010	950	840
فایبرگلاس	0.1118	12	840
سطح سقف	0.019	530	900



شکل 1 ساختمان مورد مطالعه با یک فضای خورشیدی بر روی دیوار جنوبی

Fig. 1 The base building carrying a sunspace on its southern wall

جدول 2 شرایط اقلیمی تهران و تبریز

Table 2 Climatic conditions of Tehran and Tabriz.

متوسط دمای زمستانی (°C)	متوسط دمای تابستانی (°C)	عرض جغرافیایی (درجه)	طول جغرافیایی (درجه)	ارتفاع از سطح دریا (m)
-3.6	38.7	35.68	51	1188.2
-11.2	35.7	37.8	46	1365.5

جدول 5 مقایسه مصرف انرژی و تولید CO₂Table 5 Energy consumption and CO₂ production comparison

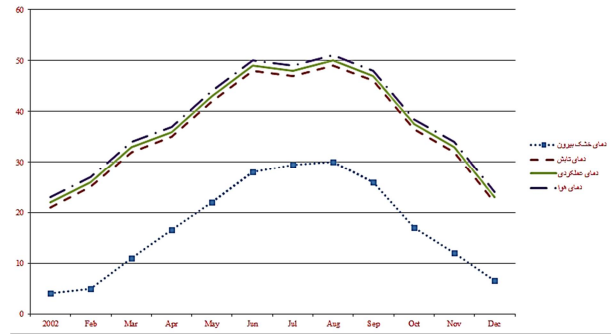
گاز	برق	CO ₂	وضعیت	
9.6197	2.112	3.1397	بدون فضای خورشیدی	تبریز
1.5191	2.95	2.1196	با فضای خورشیدی	
2.16	1.15	4.14	درصد کاهش	
3.3467	2.367	3.1045	بدون فضای خورشیدی	تهران
7.2963	8.314	5.911	با فضای خورشیدی	
2.15	28.14	8.12	درصد کاهش	

5- نتیجه گیری

هدف اصلی این تحقیق اینست که نشان دهد که استفاده از یک فضای خورشیدی با طراحی مناسب در ساختمان می تواند تاثیرات مثبتی بر عملکرد حرارتی ساختمان در تابستان و زمستان و در اقلیم های مختلف داشته باشد. برای این منظور یک ساختمان در اقلیم های تهران و تبریز با فضای خورشیدی و بدون آن طراحی و از لحاظ گرمایی تحلیل شد؛ و نتایج نشان دادند که به کارگیری یک فضای خورشیدی با درجه ای که فقط ساعاتی از تابستان باز می شود می تواند هم بار سرمایشی و هم بار گرمایشی ساختمان را بهبود بخشد؛ بنابراین میزان مصرف انرژی ساختمان کاهش یافته و در نتیجه CO₂ کمتری در ساختمان تولید می شود. لازم به ذکر است که میزان کاهش بارهای سرمایشی و گرمایشی در اقلیم تبریز بیشتر بوده که این نشان دهنده عملکرد بهتر فضای خورشیدی در اقلیم های سرد می باشد.

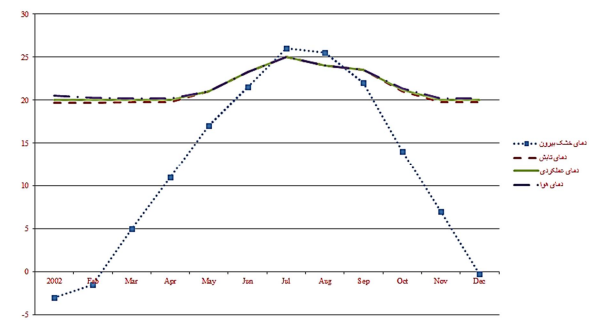
6- مراجع

- [1] S.A. Kalogirou, *Solar Energy Engineering Processes and Systems*, Second Edition, pp. 349-357, Waltham: Academic Press, 2014
- [2] H. Sadeghi, M.K. Jamshidi, A. Rafatjah, An investigation of proper sunspace pattern for a residential building in Tehran, *Proceedings of The 1st International Conference and exhibition on solar energy*, Tehran, Iran, May 19-20, 2014. (in Persian فارسی)
- [3] M.J. Saghafi, T. Yazarlou, An investigation of the effect of sunspace on heating load reduction of winter occupied spaces of Yazd's traditional houses, *Proceedings of International Conference science and engineering*, Dubai, UAE, December 1st, 2015. (in Persian فارسی)
- [4] L. Balilan Asl, D. Satarzadeh, M. Gane, An investigation of sunspace placement in zero energy building design, *Proceedings of 1st national Conference on clean energy*, Hamedan, Iran, April 25th, 2013. (in Persian فارسی)
- [5] G. J. Schoenau, A.J. Lumbis, R.W. Besant, Thermal Performance of Four Sunspaces in a Cold Climate, *Energy and Buildings*, Vol. 14, pp. 273-286, 1990.
- [6] A. Monge-Barrio, A. Sánchez-Ostiz, Energy efficiency and thermal behaviour of attached sunspaces, in the residential architecture in Spain. Summer Conditions, *Energy and Buildings*, Vol. 108, pp. 244-256, 2015.



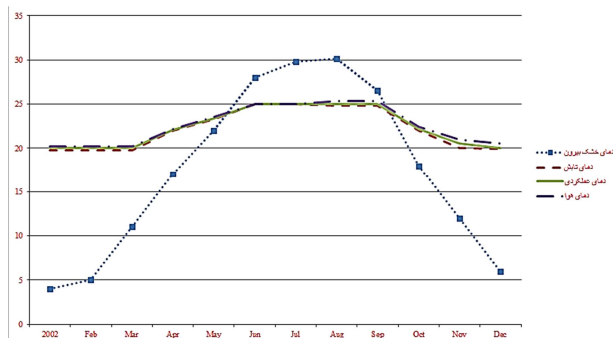
شکل 3 تغییرات سالانه دمای فضای خورشیدی در تهران

Fig. 3 Annual variations of sunspace temperature in Tehran.



شکل 4 تغییرات سالانه دمای داخل ساختمان در اقلیم تبریز

Fig. 4. Annual variations of indoor temperature in Tabriz climatic conditions.



شکل 5 تغییرات سالانه دمای داخل ساختمان در اقلیم تهران

Fig. 5. Annual variations of indoor temperature in Tehran climatic conditions

4-2- مصرف انرژی و تولید CO₂

همان طور که در جدول 5 دیده می شود مصرف انرژی ساختمان و در نتیجه آن تولید CO₂ کاهش می یابد. به دنبال کاهش بارهای سرمایشی و گرمایشی بترتیب مصرف برق و گاز کاهش می یابد.