



بهبود عملکرد ذخیره‌سازهای حرارتی نهان به کمک تغییر مسیر جریان‌های جابجایی طبیعی

سعید امیر عبداللهیان¹، حمید جان‌نثاری^{2*}

1 - کارشناسی، مهندسی مکانیک، دانشگاه شهید بهشتی، تهران

2- استادیار، مهندسی مکانیک، دانشگاه شهید بهشتی، تهران

* تهران، صندوق پستی 167651719، h_jannesari@sbu.ac.ir

اطلاعات مقاله

مقاله پژوهشی کامل

دریافت: 21 بهمن 1395

پذیرش: 27 اسفند 1395

ارائه در سایت: 17 اردیبهشت 1396

کلید واژگان:

ذخیره‌ساز انرژی حرارتی نهان

جابجایی طبیعی

حل عددی

مواد تغییر فاز دهنده

سطوح گسترش‌یافته

چکیده

فناوری‌های ذخیره انرژی حرارتی رویکردی نسبتاً جدید در کاهش مصرف انرژی و ایجاد تعادل در مصرف، پیک‌سایی و افزایش سهم انرژی‌های تجدیدپذیر در تامین انرژی می‌باشند. با وجود محاسن زیاد، هنوز چالش‌هایی در مسیر توسعه ذخیره‌سازی انرژی حرارتی وجود دارد. یکی از این چالش‌ها، نرخ پایین شارژ و دشارژ در ذخیره‌سازهای حرارتی نهان می‌باشد. با توجه به وجود جریان‌های جابجایی طبیعی آرایش لوله‌های سیال و پره‌های حرارتی در بهبود عملکرد این سیستم‌ها نقش بسزایی ایفا می‌کنند. در این پژوهش نرخ ذخیره‌سازی انرژی در یک ذخیره‌ساز حرارتی نهان پوسته و لوله به روش عددی، با استفاده از تکنیک آنتالی-تخلخل مورد مطالعه قرار گرفت و تاثیر افزایش تعداد لوله‌های سیال، جا به جا کردن لوله‌ها به پایین محفظه در آرایش 4 لوله‌ای، تغییر فاصله لوله‌های بالایی و استفاده از پره‌های حرارتی به هم متصل شده محوری، بررسی شد. کانتورهای سرعت و دمای درون محفظه تحلیل شد و مشاهده گردید صرفاً با افزایش تعداد لوله‌ها نمی‌توان مشکل نرخ انتقال حرارت در پایان فرآیند را افزایش داد و لوله‌ها بایستی در پایین محفظه جایگذاری شده باشند. همچنین نشان داده شد پره‌های محوری می‌توانند باعث کند شدن جریان‌های جابجایی طبیعی و ایجاد نواحی بدون حرکت در سیال شوند که منجر به افت انتقال حرارت از لوله‌ها می‌شود. نتایج شبیه‌سازی پیش‌بینی می‌کند با به کارگیری آرایش چهارلوله‌ای که در آن لوله‌ها به سمت پایین و دیواره پوسته تغییر موقعیت داده‌اند، می‌توان زمان شارژ 0.95 از ظرفیت مبدل را تا یک چهارم زمان مشابه برای مبدل یک لوله‌ای، کاهش داد.

Enhancement of latent heat thermal storage performance by changing the direction of natural convection flow

Saeed Amirabdolhahian, Hamid Jannesari*

Department of Energy and Mechanical Engineering, Shahid Beheshti University, Tehran, Iran

* P.O.B. 167651719, Tehran, Iran, h_jannesari@sbu.ac.ir

ARTICLE INFORMATION

Original Research Paper
Received 09 February 2017
Accepted 17 March 2017
Available Online 07 May 2017

Keywords:

Latent heat thermal storage
natural convection
numerical study
phase change material
extended surface

ABSTRACT

Thermal energy storing technologies are a new approach in reducing energy costs, managing demand side, pick shaving and increasing portion of renewable energies in energy production. In spite of the many advantages of thermal energy storage techniques, there are still major challenges in the path of Latent heat thermal storage (LHTS). One of the challenges is the low charge and discharge rate of heat transfer in LHTS. In the current study charging rate of a shell and tube LHTS is numerically studied by enthalpy-porosity numerical technique. Exact positioning of the heat transfer tubes and thermal fins has great impact on the natural convection flows. In this study effect of increasing heat transfer tubes (HTF), lower positioning of tubes in four tubes configuration, changing upper tubes distance and using interconnected axial fins have been studied and compared to each other. Moreover, velocity and temperature contours have been analyzed. Results demonstrated that increasing number of tubes could not solve the slowing rate of charging at the end of process and tubes need to be positioned lower in the tube. In addition, it was observed that heat transfer axial fins can decelerate convection flows and develop stationary areas inside the shell. Prediction results revealed that, by lowering tubes and closing them to the shell wall, introduced in this article, it is possible to decrease charging time of 0.95 of storage capacity to one fourth of similar time in a one tube LHTS.

1- مقدمه

مواردی که منبع انرژی به طور یکنواخت در دسترس نیست (نظیر روش‌های تامین انرژی از خورشید) و یا در سیستم‌هایی که مصرف انرژی در ساعات مختلف شبانه روز متغیر می‌باشد (نظیر سیستم‌های تهویه مطبوع)، ذخیره انرژی می‌تواند نیاز ساعات کمبود انرژی را پاسخگو باشد. ذخیره‌سازی انرژی حرارتی نهان یکی از این روش‌ها است که در این

در سالهای اخیر، به دنبال افزایش هزینه حامل‌های انرژی و گسترش گازهای گلخانه‌ای، محققان توجه خاصی به روش‌های بهینه‌سازی تولید، ذخیره و مصرف انرژی داشته‌اند. در این راستا مطالعات و تحقیقات بسیاری در ارائه روش‌های نوین و بهبود عملکرد ذخیره‌سازی انرژی صورت گرفته است. در

Please cite this article using:

S. Amirabdolhahian, H. Jannesari, Enhancement of latent heat thermal storage performance by changing the direction of natural convection flow, *Modares Mechanical Engineering*, Vol. 17, No. 5, pp. 267-275, 2017 (in Persian)

برای ارجاع به این مقاله از عبارت ذیل استفاده نمایید:

ضخامت آنها بگونه‌ای که حجم مجموع پره یکسان باشد تاثیر بسزایی بر عملکرد کلی سیستم ندارد.

تغییر مسیر جریان‌های جابجایی طبیعی یکی از روشهای افزایش نرخ انتقال حرارت می‌باشد. تقیلو و طلعتی [12] در مطالعه‌ای عددی نشان دادند که پدیده جابجایی طبیعی، در طول فرآیند ذوب نسبت به تغییر فاز انجماد از اهمیت بیشتری برخوردار است و در تحلیل عملکرد ذخیره‌کننده‌های حرارتی در حین فرآیند شارژ قابل نظر کردن نمی‌باشد. شکل 2 مدل‌های آزمایش شده در مطالعه لانگتون و همکاران [10] را نشان می‌دهد. این مطالعه بیان می‌کند که چگونه تغییر جهت قرارگیری مبدل و تغییر جهت تزریق سیال گرم می‌تواند از طریق تغییر مسیر جریان‌های جابجایی طبیعی، پاسخ سیستم ذخیره انرژی را تغییر دهد. بر اساس نتایج این تحقیق در همه مدل‌ها، نرخ ذوب PCM در ناحیه بالایی مبدل به دلیل جریان‌های بویانسی سریعتر است.

درزی و دیگران [13] در یک بررسی عددی نشان دادند که در مبدل حرارتی دو لوله‌ای افقی چنانچه لوله داخلی خارج از مرکز و پایین‌تر از آن قرار داده شود، می‌توان نفوذ ناحیه ذوب شده را در نواحی پایینی PCM بیشتر کرد و بدین صورت مدت زمان ذوب شدن کامل PCM را به شکل قابل توجهی کاهش داد. آرایش‌های لوله‌های هم‌مرکز و خارج از مرکز در شکل 3 نشان داده شده است.

افزایش تعداد لوله‌های انتقال حرارت می‌تواند باعث بهبود نرخ انتقال حرارت در مبدل حرارتی شود. در مورد افزایش تعداد لوله‌های HTF درون مخزن حاوی PCM تحقیقاتی صورت گرفته است. آگینیم و همکاران به بررسی استفاده از چهار لوله HTF بر نرخ انتقال حرارت درون یک مخزن PCM پرداختند. آنها در این کار آرایش‌های متقارن نسبت به مرکز پوسته را مورد ارزیابی قرار دادند و همچنین نشان دادند چشم‌پوشی از انتقال حرارت

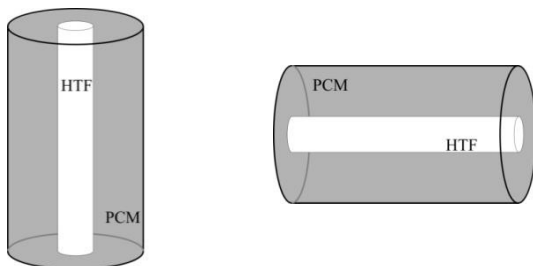


Fig. 2 Proposed models in Longeon et al. [10] (a) horizontal LHTS (b) vertical LHTS

شکل 2 مدل‌های ارائه شده در مقاله لانگتون و همکاران [10]: (الف) مبدل حرارتی افقی (ب) مبدل حرارتی عمودی

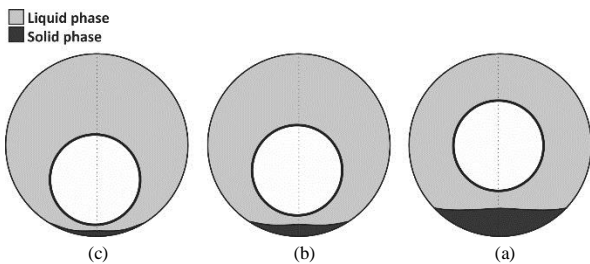


Fig. 3 Liquid fraction contours for (a) concentric tubes LHTS (b) and (c) eccentric tubes LHTS, after 20 minutes of charging [13]

شکل 3 کانتورهای کسر مایع برای مبدل‌های تغییر فازدهنده با لوله داخلی هم‌مرکز (الف) و غیر هم‌مرکز (ب) و (پ) پس از 20 دقیقه از شروع فرآیند شارژ [13]

روش انرژی به صورت گرمای نهان در مواد ذخیره می‌شود. بکارگیری ذخیره‌سازهای انرژی حرارتی در عربستان سعودی در سالهای اخیر مورد توجه محققان قرار گرفته است [3-1]. به دلیل ماهیت تغییر فاز مواد، شارژ و دشارژ انرژی حرارتی در دمای نسبتاً ثابت صورت می‌گیرد که این ویژگی، استفاده از ذخیره‌سازهای نهان را برای سیستم‌های تهویه مطبوع، مطلوب ساخته است. همچنین با توجه به بالا بودن مقدار گرمای نهان در مواد تغییر فاز دهنده¹، این روش امکان ذخیره مقدار قابل توجهی از انرژی حرارتی را در حجم نسبتاً کم امکان‌پذیر می‌سازد.

در دو دهه اخیر، مطالعات عددی و عملی بسیاری، عمدتاً با هدف بهبود نرخ انتقال حرارت و کاهش زمان شارژ و دشارژ ذخیره‌کننده‌های نهان صورت گرفته است. بکارگیری روش‌های حل عددی از جمله دینامیک سیالات محاسباتی² این امکان را برای محققان ایجاد کرده تا با هزینه‌های پایین به ارائه طرح‌هایی جدید، جهت بهبود عملکرد این نوع مبدل‌ها بپردازند.

یکی از چالش‌هایی که در افزایش کاربرد ذخیره‌سازهای حرارتی نهان وجود دارد، ضریب انتقال حرارت پایین آن می‌باشد که باعث افزایش غیراقتصادی زمان تکمیل فرآیند تغییر فاز می‌شود. لذا راهکارهای متفاوتی به منظور افزایش انتقال حرارت و کاهش زمان تکمیل فرآیند تغییر فاز ارائه شده است، که از جمله می‌توان به موارد زیر اشاره کرد:

-افزودن درصد مشخصی از مواد نانو با ضریب رسانش بالا به مواد تغییر فازدهنده [5,4]

- قراردادن PCM در محیط متخلخل با ضریب رسانش بالا [6]

- استفاده از پره در مبدل حرارتی حاوی مواد تغییر فازدهنده [7]

-بهبود آرایش لوله‌ها در مبدل حرارتی حاوی مواد تغییر فازدهنده [9,8]

- بهبود عملکرد ذخیره سازهای حرارتی از طریق تغییر مسیر جریان‌های جابجایی طبیعی و تغییر آرایش لوله [10]

همانطور که اشاره شد بکارگیری پره‌های حرارتی یکی از روشهای افزایش انتقال حرارت می‌باشد. انواع پره‌های حرارتی مورد استفاده روی لوله‌های سیال گرم را می‌توان به دو نوع دسته بندی کرد: (شکل 1)

1. پره‌های شعاعی
2. پره‌های محوری

طیاری و همکاران [11] مطالعه‌ای عددی بر تاثیر پره‌های انتقال حرارت شعاعی بر روی لوله مبدل، انجام دادند. بر اساس این نتایج، جابجایی طبیعی تاثیر قابل توجهی در فرآیند ذوب PCM می‌گذارد و طول فین‌های ثانویه می‌تواند روی حرکت جریان‌های جابجایی طبیعی تاثیر بگذارد و افزایش تعداد لوله‌های HTF در دبی سیال گرم یکسان، باعث افزایش نرخ ذوب و کاهش دمای پایه دیواره می‌شود. آنها نشان دادند که افزایش تعداد پره‌ها و کاهش

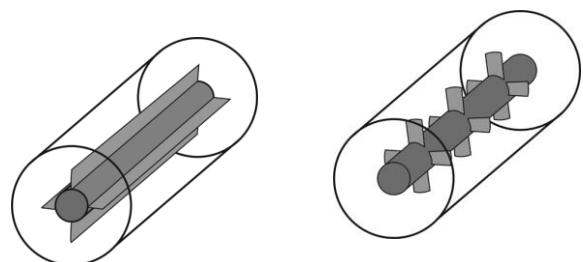


Fig. 1 (a) radial fins (b) longitudinal fins

شکل 1 (a) پره‌های شعاعی (b) پره‌های طولی

¹Phase Change Material (PCM)

²Computational Fluid Dynamics (CFD)

محاسبه می‌شود.

$$\beta = \frac{\Delta H}{L} = \begin{cases} 0 & T < T_{\text{solidus}} \\ \frac{T - T_{\text{solidus}}}{T_{\text{liquidus}} - T_{\text{solidus}}} & T_{\text{solidus}} < T < T_{\text{liquidus}} \\ 1 & T > T_{\text{liquidus}} \end{cases} \quad (5)$$

معادله ممتوم

با توجه به عدد گرافش پایین، جریان سیال در ناحیه ذوب شده PCM، جریان لایه‌ای و غیرقابل تراکم فرض می‌شود. با این فرض معادله ناوراستوکس قابل استفاده می‌باشد. همچنین می‌توان با اضافه کردن ترم قانون دارسی S_i ، این معادله را به ناحیه آمیخته نیز تعمیم داد، به شکلی که در رابطه (6) آمده است.

$$\frac{\partial}{\partial t}(\rho u) + (u \cdot \nabla)\rho u = \mu \nabla^2 u - \nabla p + \rho g + S_i \quad (6)$$

ترم مربوط به قانون دارسی در ناحیه آمیخته از رابطه (7) قابل محاسبه است.

$$S_i = \frac{(1 - \beta)^2}{\beta^3} A_{\text{mush}}(\vec{v}) \quad (7)$$

A_{mush} ضریب مربوط به ناحیه آمیخته است که دامنه دمپ‌کنندگی را بیان می‌دارد. هر چه این مقدار بیشتر باشد، نرخ کاهش سرعت ماده به مقدار صفر در حالت جامد، بیشتر می‌شود. مقادیر بسیار بالا برای این پارامتر باعث می‌شود که حل متناوباً نوسان کند. در مطالعات عددی مختلف برای A_{mush} مقادیری بین 10^4 الی 10^7 پیشنهاد شده است. در این حل $A_{\text{mush}} = 10^5$ در نظر گرفته شده است.

محاسبه چگالی

در مواردی که اثر جابه‌جایی طبیعی مهم است و بایستی در نظر گرفته شود، می‌توان جهت محاسبه چگالی ماده، به جای استفاده از یک تابع دما از مدل خطی بوزینسک⁴ برای تقریب استفاده نمود که همگرایی سریع‌تری دارد. این مدل، در همه معادلات که چگالی در آن حضور دارد، مقدار چگالی را ثابت فرض می‌کند به جز عبارت نیروی شناوری در معادله مومنوم که در این حالت چگالی از رابطه (8) به دست می‌آید.

$$\rho = \rho_0(1 - \beta \Delta T) \quad (8)$$

3- مدل سازی و نتایج

در این مطالعه عددی از نرم‌افزار انسیس فلوئنت برای مدل‌سازی استفاده شده است. شبکه استفاده شده ساختار یافته و با استفاده از مش‌های چهارضلعی طراحی شده است و بخشی از آن در شکل 4 آمده است.

از مدل جریان آرام برای ویسکوزیته و الگوریتم سیمپل برای کوپل کردن سرعت و فشار استفاده شد. معیار همگرایی برای معادلات پیوستگی و مومنوم 10^{-4} و برای معادله انرژی 10^{-6} در نظر گرفته شده است. همچنین با بالا بردن مقدار حداکثر تکرار در هر گام زمانی⁵ از همگرا بودن حل در هر گام زمانی اطمینان حاصل شد که جزئیات نتایج آن در بخش اعتبارسنجی ارائه شده است.

مشخصات PCM مورد استفاده، شرایط مرزی و اولیه، اعتبار سنجی حل و آرایش‌های پیشنهاد شده پژوهش، در ادامه آمده است.

1-3- مشخصات ترموفیزیکی PCM

همانطور که گفته شد در این پژوهش از ماده آلی ارگانیک ان‌ایکوسان⁶

در راستای محوری قابل قبول می‌باشد [8]. لو و همکاران در کار دیگری به کمک روش عددی شبکه بولتزمن به بررسی اثر افزایش تعداد لوله‌های HTF بر نرخ انتقال حرارت و ذوب PCM پرداختند. آنها آرایش‌های حاوی یک، چهار، نه و ده لوله را مورد بررسی قرار دادند [14]. در تمام حالات، شکل آرایش‌ها نسبت به مرکز پوسته متقارن در نظر گرفته شد. در مطالعه دیگری که توسط اساپور و همکاران انجام شد تاثیر آرایش‌های یک، دو، سه و چهار لوله‌ای بر نرخ ذوب PCM در یک مبدل تریپلکس پرداخته شده است [15]. استفاده از مبدل تریپلکس باعث ذوب سریع‌تر PCM در کف محفظه می‌شود. آرایش‌های مختلفی برای این نوع مبدل مورد بررسی قرار گرفت، ولی آرایشی که در آن تغییر فاصله لوله‌ها با دیواره کم شود مورد ارزیابی قرار نگرفت.

با توجه به مطالعات انجام شده، به دلیل اهمیت جریان‌های جابجایی طبیعی در حین فرآیند شارژ، جایگذاری دقیق لوله‌ها و پره‌های حرارتی می‌تواند بر مسیر جریان‌های جابجایی به شکل قابل توجهی اثرگذار باشد. در کار حاضر به بررسی تاثیر جای‌گذاری لوله‌های سیال گرم و نزدیک کردن فاصله لوله‌ها با دیواره پوسته پرداخته شده است. همچنین، به بررسی اثر استفاده از پره‌های متصل به هم بر هدایت مناسب جریان‌های جابجایی طبیعی و متعاقباً نرخ فرآیند شارژ ذخیره‌ساز پرداخته شده است.

2- معادلات ریاضی حاکم

در مطالعه تغییر فاز در مواد غیر یونکتیک با سه حالت جامد، آمیخته¹ و مایع روبرو هستیم. ماده در حالت آمیخته نه کاملاً مایع و نه کاملاً جامد است. یکی از تکنیک‌های مدل‌سازی در مطالعه این نوع مسائل، مدل آنتالپی-تخلخل می‌باشد. مزیت مهم این تکنیک این است که ناحیه آمیخته را به صورت یک ناحیه متخلخل در نظر می‌گیرد. در تکنیک آنتالپی-تخلخل، فصل مشترک بصورت صریح محاسبه نمی‌شود، بلکه کمیتی به نام کسر مایع را به هر سلول اختصاص می‌دهد. کسر مایع کسری از حجم سلول است که در حالت مایع می‌باشد. کسر مایع در هر تکرار² از طریق محاسبه تعادل آنتالپی در سلول محاسبه می‌شود.

در این روش ناحیه آمیخته، که به عنوان یک ماده شبه متخلخل³ مدل می‌شود، ناحیه‌ای است که کسر مایع در آن بین صفر تا 1 می‌باشد. هنگام انجماد، تخلخل از 1 تا صفر کاهش می‌یابد. برای مثال وقتی ماده به طور کامل در سلول منجمد می‌شود، تخلخل صفر می‌شود بنابراین سرعت سلول نیز صفر می‌شود.

معادله پیوستگی

معادله پیوستگی، در رابطه (1) آمده است:

$$\frac{\partial \rho}{\partial t} + \nabla \cdot (\rho \vec{v}) = 0 \quad (1)$$

معادله انرژی

همچنین معادله انرژی مطابق با رابطه (2) می‌باشد:

$$\frac{\partial}{\partial t}(\rho H) + \nabla \cdot (\rho \vec{v} H) = \nabla \cdot (k \nabla T) + S \quad (2)$$

S و H به ترتیب از روابط (3) و (4) قابل محاسبه هستند.

$$S = \rho \frac{\partial \Delta H}{\partial t} \quad (3)$$

$$H = h + \Delta H \quad (4)$$

همچنین کسر مایع که پیش‌تر در مورد آن توضیح داده شد، از معادله (5)

⁴Boussinesq model

⁵ Maximum iteration per time step

⁶ N-eicosane

¹Mushy

²iteration

³pseudo-porous

آن در شکل 5 آمده است. قطر لوله داخلی 20 میلی‌متر و لوله خارجی 40 میلی‌متر می‌باشد و PCM در ناحیه حلقوی قرار دارد.

نمودار ارائه شده تغییرات متوسط کسر مایع در مقاله مذکور و مقادیر بدست آمده در این پژوهش در شکل 6 آمده است. تغییرات متوسط کسر مایع بدست آمده برای آرایش فوق در این پژوهش بر مقادیر گزارش شده در مقاله درزی و همکاران [13] تقریباً منطبق است. دلیل اختلاف این دو نمودار در ناحیه میانی آن می‌تواند انتخاب ثابت ناحیه آمیخته متفاوت در حل مسئله باشد. اما این موضوع حائز اهمیت است که رفتار کلی نمودار و زمان نهایی ذوب PCM در دو نمودار مشابه می‌باشند.

مطالعات مربوط به استقلال از مش و استقلال از گام زمانی انجام گرفت. در این رابطه شبکه‌های مختلف با تعداد مختلف مش بررسی شد که با توجه به همگرایی حل و حداقل کردن حجم محاسبات تعداد 27000 مش بهترین گزینه برای حل مسئله بود. (جدول 2) همچنین با توجه به گذرا بودن ماهیت مسئله، گام‌های زمانی مختلف مورد بررسی قرار گرفت و استقلال حل از گام زمانی نیز بررسی گردید و گام زمانی 0.1 s انتخاب گردید (جدول 3).

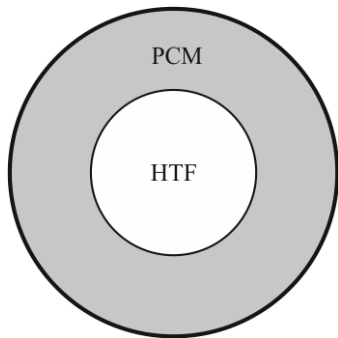


Fig. 5 Cross-sectional view of double pipe LHTS studied in Darzi et al. [13]

شکل 5 مقطع ذخیره‌ساز حرارتی نهان دلوله‌ای مدل‌سازی شده در مقاله درزی و همکاران [13]

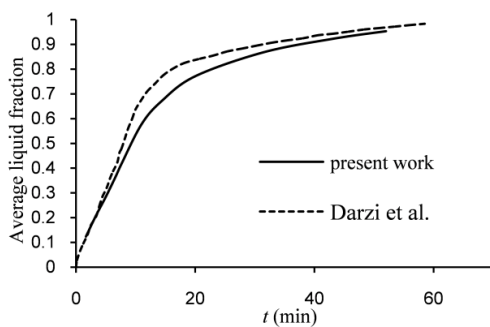


Fig. 6 Average liquid fraction comparison of Darzi et al. [13] and present work

شکل 6 مقایسه تغییرات متوسط کسر مایع بر حسب زمان، محاسبه شده در مقاله درزی و دیگران [13] و این پژوهش

جدول 2 نتایج بررسی استقلال حل از مش

تعداد مش	متوسط کسر مایع		
	$t = 400$ s	$t = 250$ s	$t = 100$ s
25000	0.597	0.434	0.253
27000	0.614	0.437	0.251
32000	0.615	0.438	0.251

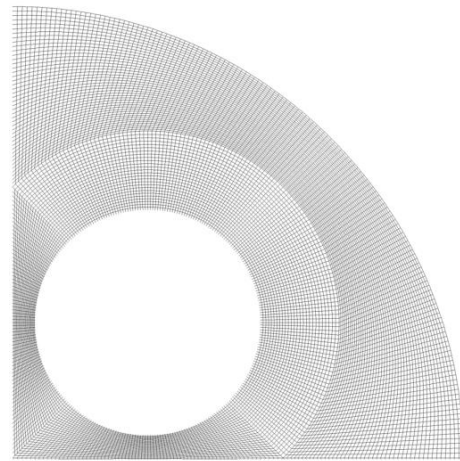


Fig. 4 Grids view (upper half)

شکل 4 نمایی از شبکه (نیمه بالایی)

استفاده شده است، این ماده دارای دمای تغییر فاز کاملاً ثابتی نیست بنابراین پیدایش ناحیه آمیخته قابل پیش‌بینی است. خواص ترموفیزیکی این ماده در جدول 1 آمده است.

2-3- شرایط مرزی و شرایط اولیه

در این مطالعه از انتقال حرارت در راستای طولی صرف نظر شده است و مسئله به صورت دو بعدی مورد مطالعه قرار گرفته است. تمرکز کار حاضر بر روی بررسی انتقال حرارت جابجایی طبیعی در یک مقطع مشخص از مبدل می‌باشد که اثر آن تنها در راستای عمود می‌باشد و تغییرات در جهت طول لوله بر ساز و کار آن تاثیر زیادی ندارد. همچنین دمای سطح لوله سیال گرم ثابت در نظر گرفته شده و فرض بر آن است که منبع سیال گرم می‌تواند به حد کافی سیال گرم را در دمای مورد نظر تامین کند تا در تمام طول فرآیند دما ثابت بماند. همچنین دیواره خارجی مبدل، عایق در نظر گرفته شده است که یک فرض ایده‌آل می‌باشد. همچنین برای کاهش حجم محاسبات و با توجه به مقارن بودن نمونه، نیمی از سطح مقطع مورد بررسی قرار گرفته است.

دمای دیواره لوله‌های حاوی سیال گرم در طول محاسبات در 329 K ثابت فرض شده است. برای شرایط اولیه نیز، دمای اولیه ماده تغییر فاز دهنده، 308.15 K و کسر مایع، صفر در نظر گرفته شده است.

3-3- اعتبار سنجی

جهت اعتبارسنجی این پژوهش از مقاله درزی و دیگران [13] استفاده شده است. در مقاله مذکور یک مبدل دو لوله‌ای مدل‌سازی شده است که مقطع

جدول 1 خواص ترموفیزیکی n-icosane [11]

Table 1 Thermophysical characteristics of n-icosane [11]

مقدار	خاصیت
308.15 – 310.15 (K)	دمای تغییر فاز
770 (kgm ⁻³)	چگالی
247600 (JK ⁻¹)	گرمای نهان ذوب
0.0009 (K ⁻¹)	ضریب بوسینیسک
0.00385 (kgm ⁻¹ s ⁻¹)	لزجت دینامیکی
0.1505 (Wm ⁻¹ K ⁻¹)	ضریب هدایت حرارت
2460 (Jkg ⁻¹ K ⁻¹)	گرمای ویژه

جدول 3 نتایج بررسی استقلال حل از گام زمانی

Table 3 Results of Time step study

گام زمانی (s)	متوسط کسر مایع		
	$t = 400$ s	$t = 250$ s	$t = 100$ s
0.005	0.612	0.434	0.251
0.01	0.614	0.437	0.251

4-3- بررسی آرایش شماره 1

آرایش ارائه شده دارای چهار لوله HTF می‌باشد که مرکز مجموع آنها منطبق بر مرکز دایره پوسته می‌باشد (شکل 7). جهت مقایسه این آرایش و آرایش بررسی شده در بخش قبل، مساحت لوله‌های داخلی به گونه‌ای انتخاب شده‌اند که مساحت مجموع سطح مقطع لوله‌های HTF در این آرایش، برابر با مساحت سطح مقطع لوله HTF در آرایش مرحله اعتبارسنجی باشد. از این رو مساحت انتقال حرارت مبدل چهار لوله‌ای نسبت به مبدل دو لوله‌ای 2 برابر می‌شود. سطح مقطع این آرایش در شکل 7 آمده است. کانتورهای مربوط به کسر مایع و سرعت سیال در راستای عمود، جهت مقایسه رفتار جریان‌های جابجایی برای زمان‌های مختلف در شکل 8 آمده است.

همانطور که در کانتورهای توزیع کسر مایع در شکل 8 مشخص است، در ابتدای فرآیند، سیال در اطراف لوله‌های HTF به طور یکنواخت در جهت‌های مختلف، ذوب می‌شود. در لحظه $t = 30$ s با گسترش ناحیه سیال ذوب شده و پیشروی جبهه مذاب، جریان‌های جابجایی پدیدار شده و مکانیزم انتقال حرارت غالب، فرآیند جابجایی طبیعی می‌شود. با توجه به ماهیت جریان‌های جابجایی طبیعی و حرکت سیال با دمای بیشتر (چگالی کمتر) به سمت

خلاف جهت نیروی گرانش، PCM در نواحی بالایی لوله‌ها زودتر ذوب شده و جبهه تغییر فاز به سمت بالا متمایل می‌شود.

نمودار تغییرات میانگین کسر مایع در محفظه، به عنوان کمیتی جهت برآورد نرخ انتقال حرارت از لوله‌ها در نظر گرفته شده است. نمودار افزایش کسر مایع برای آرایش شماره 1 و مبدل دو لوله‌ای در شکل 9 آمده است. با توجه به نمودار شکل 9 می‌توان مشاهده کرد که به دلیل افزایش سطح انتقال حرارت لوله‌ها با PCM، در آرایش شماره 1 شیب ناحیه خطی نسبت به مبدل دو لوله‌ای بهبود یافته است، اما پس از رشد جبهه مذاب، به دلیل انتقال حرارت کند به نواحی پایینی و مجاور لوله‌ها، نمودار وارد ناحیه غیرخطی می‌شود. به عبارت دیگر پس از گذشت 500 s از شروع فرآیند

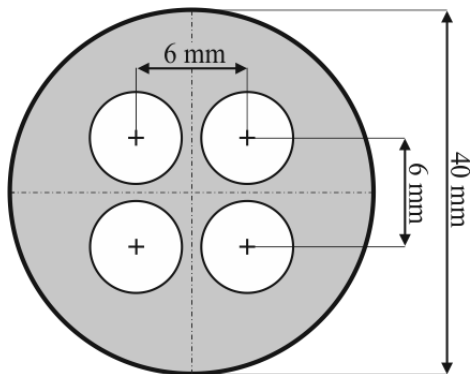


Fig. 7 Cross-sectional view of configuration 1

شکل 7 سطح مقطع آرایش شماره 1

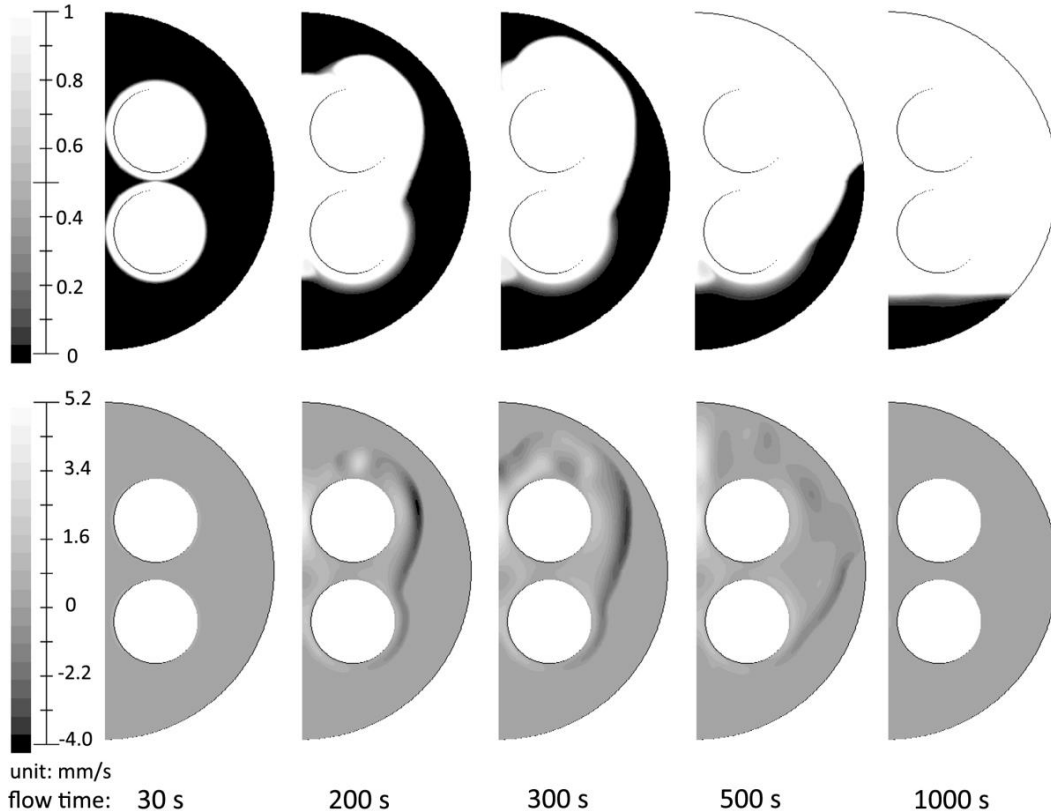


Fig. 8 Liquid fraction contours (first row) and vertical velocity (second row) for configuration 1

شکل 8 کانتورهای مربوط به کسر مایع (ردیف اول) و سرعت در راستای عمود (ردیف دوم) برای آرایش شماره 1

محدود می‌شود. این موضوع به دلیل به تاخیر افتادن ذوب کامل PCM در نواحی بالایی و هم‌تراز لوله‌ها قابل توجیه است. با توجه به شکل 11 می‌توان گفت که افزایش تعداد لوله‌های HTF تنها باعث بهبود در شیب اولیه نمودار می‌شود و این پایین آوردن لوله‌ها است که می‌تواند مشکل ذوب نشدن کامل PCM را حل کند، نه افزایش تعداد لوله‌های سیال گرم.

3-6- آرایش شماره 3

در آرایش شماره 2 مشاهده شد، افزایش انتقال حرارت به نقاط پایینی پوسته باعث بهبود جریان جابجایی طبیعی می‌شود، اما با این حال PCM در پایین و نواحی دیواره و کف محفظه دیرتر از سایر نقاط ذوب شده که باعث کاهش نرخ ذخیره سازی انرژی می‌شود.

در آرایش 3 با استفاده از پره‌های انتقال حرارت به هم متصل شده، تلاش شده است تاثیر انحراف جریان‌های جابجایی طبیعی بوسیله پره‌ها به سمت دیواره پوسته بررسی شود. این پره‌ها از جنس مس با ضریب هدایت گرمایی $378.6 \text{ Wm}^{-1}\text{K}^{-1}$ می‌باشند. شماتیک سطح مقطع این آرایش در شکل 12 آماده است.

با توجه به ضریب هدایت گرمایی نسبتاً بالای پره‌های انتقال حرارت، دمای پره‌ها به سرعت به دمای سطح لوله‌های HTF می‌رسد و در لحظات اولیه، انتقال حرارت با PCM جامد که در مجاورت پره‌ها قرار دارد از طریق فرآیند رسانش افزایش می‌یابد. نمودار تغییرات میانگین کسر مایع PCM در این آرایش به همراه مقایسه آن با آرایش شماره 2 در شکل 13 آمده است.

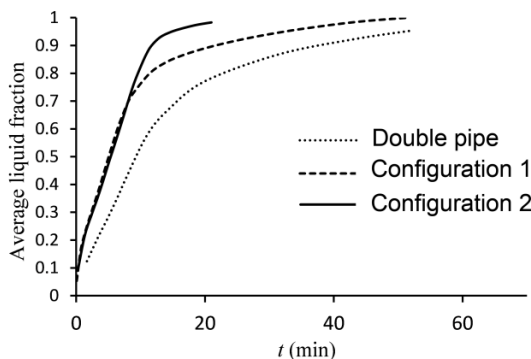


Fig. 11 Average liquid fraction comparison of double pipe LHTS, configuration 1 and configuration 2

شکل 11 تغییرات میانگین کسر مایع برای آرایش دو لوله‌ای، آرایش 1 و آرایش 2

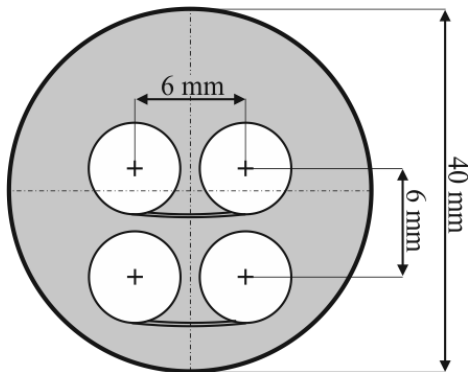


Fig. 12 Cross-sectional view of configuration 3

شکل 12 سطح مقطع آرایش شماره 3

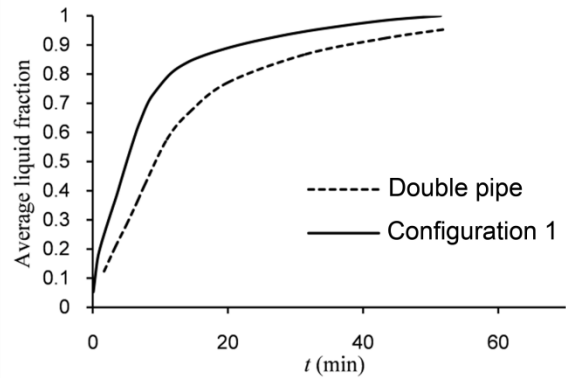


Fig. 9 Average liquid fraction comparison of double pipe LHTS and configuration 1

شکل 9 تغییرات میانگین کسر مایع برای آرایش 1 و آرایش دو لوله‌ای

(شکل 8) که تقریباً PCM جامد در نواحی مجاور و بالاتر، ذوب شده است، ناحیه غیر خطی نمودار شکل 9 شروع می‌شود.

3-5- آرایش شماره 2

در نتایج ارائه شده در مورد آرایش شماره 1 مشاهده گردید که انتقال حرارت در نواحی پایین مخزن، نسبت به نواحی بالایی به کندی صورت می‌گیرد. این مسئله بخاطر ماهیت انتقال حرارت جابجایی طبیعی می‌باشد که منجر به انتقال سیال گرم به نواحی بالا می‌شود و در نتیجه نواحی پایینی در مجاورت ماده سردتری قرار می‌گیرند. لذا همانطور که در مطالعات قبلی [13] هم اشاره شده است برای بهبود انتقال حرارت در مبدل‌های تغییر فاز دهنده بایستی لوله‌ها را به پایین محفظه منتقل کرد. آرایش شماره 2 تاثیر قرار دادن لوله‌های سیال گرم نسبت به حالت قبل در نقاط پایین‌تر درون محفظه بر یکنواخت‌سازی انتقال حرارت در کل مخزن و بهبود عملکرد مبدل بررسی شده است.

سطح مقطع این آرایش در شکل 10 نشان داده شده است. نمودار تغییرات میانگین کسر مایع برای این آرایش در شکل 11 آمده است که نشان می‌دهد نرخ انتقال حرارت در آرایش شماره 2 نسبت به آرایش شماره 1 بهبود چشم‌گیری داشته است. در شکل 11 نکته حائز اهمیت این می‌باشد که شیب نمودار آرایش‌های چهارلوله‌ای در ابتدای تغییر فاز یکسان می‌باشد، اما در حالت لوله‌های غیر متقارن نسبت به مرکز (آرایش 2)، عبور به ناحیه غیرخطی در مقایسه با آرایش 1 دیرتر صورت می‌گیرد که منجر به پاسخ‌گویی سریعتر ذخیره‌کننده در فرآیند شارژ و استفاده بیشتر از حجم قابل ذخیره در زمان

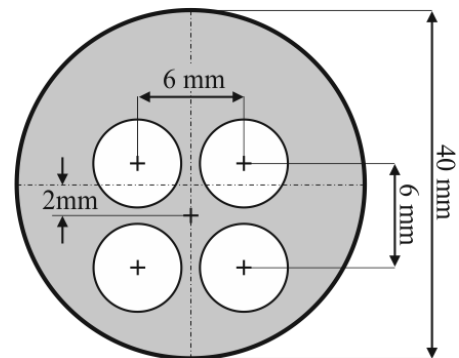


Fig. 10 Cross-sectional view of configuration 2

شکل 10 سطح مقطع آرایش شماره 2

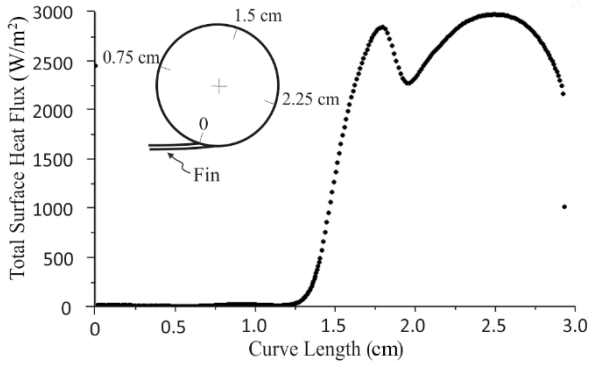


Fig. 15 Surface heat flux around the lower tube at $t=150$ sec. The origin of curvilinear coordinate is located at fin and tube intersection

شکل 15 شار حرارتی عبوری حول محیط لوله پایینی در لحظه $t = 150$ sec نقطه اتصال پره به لوله مبدا مختصات منحنی الخط می‌باشد.

عبارتی می‌توان گفت با وجود افزایش سطح انتقال حرارت کلی با استفاده از پره‌ها، سطح موثر انتقال حرارت مبدل کاهش پیدا کرده است. با توجه به آنچه اشاره شد، می‌توان گفت برای افزایش انتقال حرارت از سطح لوله‌ها بایستی تا حد امکان مسیر جریان‌های جابجایی طبیعی را تسهیل کرد و سرعت جریان‌های جابجایی را در نزدیکی لوله‌ها افزایش داد. از این رو آرایش 4 پیشنهاد شده است.

7-3- آرایش شماره 4

در آرایش شماره 4 که مشخصات ابعادی آن در شکل 16 آمده است، مجموع آرایش لوله‌ها مانند آرایش شماره 2 به سمت پایین و همچنین لوله‌های بالایی به اطراف منتقل شده‌اند.

با توجه به اینکه در آرایش‌های قبلی قسمت فوقانی در محفظه زودتر از سایر نقاط ذوب شده است، در این آرایش می‌توان با افزایش فاصله لوله‌های بالایی از مرکز، انتقال حرارت به نقاط پیرامونی را افزایش داد و ذوب کامل PCM را در قسمت‌های فوقانی به تاخیر انداخت تا جریان‌های جابجایی طبیعی بهبود یابند. همچنین مسیر جریان‌های جابجایی به طرف بالا تسهیل شده است. نمودار شکل 17 نشان می‌دهد که با رشد ناحیه مذاب و پیدایش جریان‌های جابجایی طبیعی در ابتدای فرآیند، آرایش 3 نسبت به آرایش‌های چهارلوله‌ای دیگر عملکرد بهتری نشان می‌دهد. البته همانگونه که در قسمت قبل اشاره شد به دلیل اینکه آرایش 3 انتقال حرارت جابجایی طبیعی را با مشکل ایجاد می‌کند در مجموع استفاده از آن تاثیر محسوسی بر افزایش نرخ انتقال حرارت ندارد و آرایش 4 در مجموع بهترین آرایش می‌باشد.

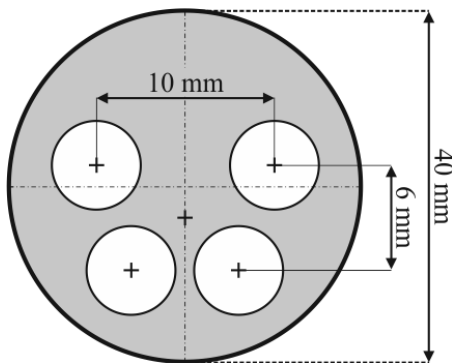


Fig. 16 Cross-sectional view of configuration 4

شکل 16 سطح مقطع آرایش شماره 4

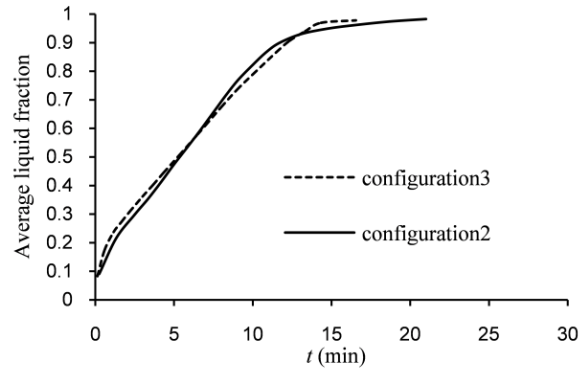


Fig. 13 Average liquid fraction comparison of configuration 2 and 3

شکل 13 نمودار تغییرات میانگین کسر مایع PCM برای آرایش 2 و آرایش 3

در مطالعات بسیاری، صرفاً به بهبود عملکرد مبدل‌های حرارتی نهان با بکارگیری پره‌های حرارتی محوری اشاره شده است. [3-1] [17,16,7] اما با توجه به نمودار کسر مایع در شکل 13 مشاهده می‌شود که این تاثیر مطلوب با گذشت زمان از بین رفته است و حضور پره‌ها اثر مطلوب خود را خنثی کرده‌اند.

برای بررسی دلیل عدم بهبود نرخ انتقال حرارت در آرایش همراه با پره‌ها (آرایش 3)، کانتورهای سرعت مطلق و دما در زمان 150 ثانیه پس از شروع فرآیند در شکل 14 آمده است. اضافه شدن پره‌ها باعث گسترش سطح انتقال حرارت با PCM می‌شود، اما با گذشت زمان و با گسترش ناحیه PCM ذوب شده، حرکت جریان‌های جابجایی محدود شده و همانطور که از کانتورهای سرعت مطلق در شکل 14 قابل مشاهده است، جریان‌های جابجایی طبیعی محدود به قسمت‌های کناری محفظه می‌شود و در ناحیه بین پره‌های بالایی و پایینی، سرعت PCM مایع صفر می‌شود. پس از آنکه دمای PCM ذوب شده به دمای سطح لوله‌ها می‌رسد، به دلیل عدم وجود عامل جریان جابجایی طبیعی (که همان نیروهای بویانسی ناشی از وجود گرادیان دما در راستای عمودی است) سیال در این ناحیه بی‌حرکت می‌ماند. این بی‌حرکت شدن منجر به کاهش مساحت اثربخش انتقال حرارت در لوله‌ها می‌شود.

افت نرخ انتقال حرارت تا صفر برای نواحی نزدیک به مرکز لوله پایینی در نمودار شکل 15 قابل مشاهده است.

در نمودار شکل 15 محور افقی، بیانگر تغییرات مقدار شار حرارتی عبوری حول محیط لوله انتقال حرارت پایینی می‌باشد. همانطور که مشاهده می‌شود قسمت قابل توجهی از لوله در فرآیند انتقال حرارت شرکت نمی‌کند. به

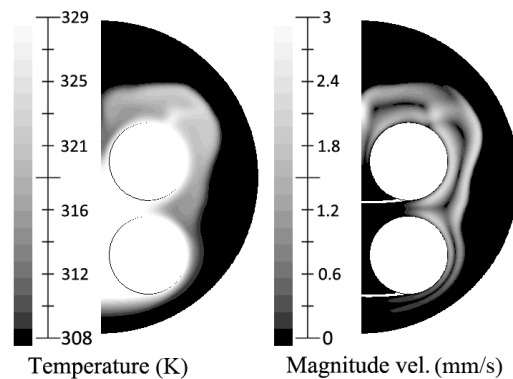


Fig. 14 Magnitude Velocity (Right) and Temperature (Left) at 150s

شکل 14 کانتورهای سرعت مطلق (راست) و دما (چپ) در لحظه 150s

p	فشار (Pa)
S	ترم مرجع در معادله انرژی ($\text{Jm}^{-3}\text{s}^{-1}$)
S_i	ترم قانون دارسی در معادله ممنتوم ($\text{kgm}^{-2}\text{s}^{-2}$)
T	دما (K)
t	زمان (s)
u	ترم عمودی سرعت (ms^{-1})
v	سرعت (ms^{-1})
علایم یونانی	
β	کسر مایع
μ	ویسکوزیته دینامیکی ($\text{kgm}^{-1}\text{s}^{-1}$)
ρ_0	چگالی در دمای مرجع (kgm^{-3})
ρ	چگالی (kgm^{-3})

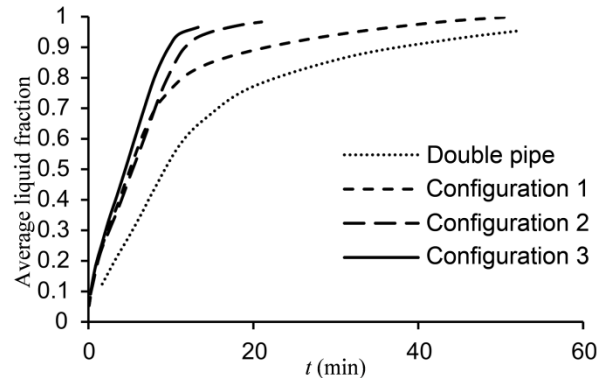


Fig. 17 Average liquid fraction comparison for configuration 3 and comparison to other configurations mentioned in this study

شکل 17 تغییرات میانگین کسر مایع در محفظه برای آرایش 3 و مقایسه با آرایش‌های قبلی اشاره شده در این متن

6- مراجع

- [1] B. A. Habeebullah, An experimental study on ice formation around horizontal long tubes, *International Journal of Refrigeration*, Vol. 30, No. 5, pp. 789-797, 2007 .
- [2] S. M. Hasnain, S. H. Alawaji, A. M. Al-Ibrahim, M. S. Smiai, Prospects of cool thermal storage utilization in Saudi Arabia, *Energy Conversion and Management*, Vol. 41, No. 17, pp. 1829-1839, 2000 .
- [3] S. M. Hasnain, N. M. Alabbadi, Need for thermal-storage air-conditioning in Saudi Arabia, *Applied Energy*, Vol. 65, No. 1-4, pp. 153-164, 2000 .
- [4] N. Şahan, M. Fois, H. Paksoy, Improving thermal conductivity phase change materials—A study of paraffin nanomagnetite composites, *Solar Energy Materials and Solar Cells*, Vol. 137, No. 1, pp. 61-67, 2015 .
- [5] M. Parsazadeh, X. Duan, Numerical and statistical study on melting of nanoparticle enhanced phase change material in a shell-and-tube thermal energy storage system, *Applied Thermal Engineering*, Vol. 111, No. 1, pp. 950-960, 2017 .
- [6] S. H. Tasnim, R. Hossain, S. Mahmud, A. Dutta, Convection effect on the melting process of nano-PCM inside porous enclosure, *International Journal of Heat and Mass Transfer*, Vol. 85, No. 1, pp. 206-220, 2015 .
- [7] S. Mat, A. A. Al-Abidi, K. Sopian, M. Y. Sulaiman, A. T. Mohammad, Enhance heat transfer for PCM melting in triplex tube with internal-external fins, *Energy conversion and management*, Vol. 74, No. 1, pp. 223-236, 2013 .
- [8] F. Agyenim, P. Eames, M. Smyth, Heat transfer enhancement in medium temperature thermal energy storage system using a multitube heat transfer array, *Renewable Energy*, Vol. 35, No. 1, pp. 198-207, 2010 .
- [9] S. M. J. H. K. Y. Pahamli, A.A. Ranjbar, Investigating geometrical and flow parameters in behavior of melting Phase Change Material in double pipe heat exchanger, *Modares Mechanical Engineering*, Vol. 15, No. 10, pp. 183-191, 2015. (in Persian فارسی)
- [10] M. Longeon, A. Soupart, J.-F. Fourmigué, A. Bruch, P. Marty, Experimental and numerical study of annular PCM storage in the presence of natural convection, *Applied Energy*, Vol. 112, No. 1, pp. 175-184, 2013 .
- [11] S. Tiari, S. Qiu, M. Mahdavi, Numerical study of finned heat pipe-assisted thermal energy storage system with high temperature phase change material, *Energy Conversion and Management*, Vol. 89, No. 1, pp. 833-842, 2015 .
- [12] F. T. M. Taghilou, Numerical investigation of natural convection effects on the melting and solidification of PCM within a rectangular finned container using LBM, *Modares Mechanical Engineering*, Vol. 16, No. 8, pp. 75-86, 2016. (in Persian فارسی)
- [13] A. R. Darzi, M. Farhadi, K. Sedighi, Numerical study of melting inside concentric and eccentric horizontal annulus, *Applied Mathematical Modelling*, Vol. 36, No. 9, pp. 4080-4086, 2012 .
- [14] K. Luo, F.-J. Yao, H.-L. Yi, H.-P. Tan, Lattice Boltzmann simulation of convection melting in complex heat storage systems

4- نتیجه گیری

نتایج حاصل از این پژوهش شامل موارد زیر می‌باشند:

1. زمان مورد نیاز برای ذخیره 0.95 ظرفیت ذخیره‌کننده با افزایش تعداد لوله‌ها از یک لوله به چهار لوله کاهش یافت. در حالتی که لوله‌ها نسبت به مرکز پوسته متقارن چیده شوند، این زمان 28% نسبت به حالت تک لوله کاهش یافت. در حالی که مدت زمان مشابه برای ذخیره این مقدار انرژی، در آرایشی که لوله‌ها نسبت به حالت متقارن پایین آمده است تا 67% کاهش یافت. نتایج نشان می‌دهد در صورتیکه علاوه بر پایین آوردن لوله‌ها، لوله‌های بالایی را به دیواره پوسته نزدیک کنیم تا مسیر جریان‌های جابجایی به سمت بالا تسهیل شود، نرخ انتقال حرارت باز هم بهبود می‌یابد (کاهش 74.1% نسبت به آرایش تک لوله‌ای) و این حالت بهینه می‌باشد.
2. افزودن پره‌های مشترک محوری (آرایش 2) می‌تواند مسیر جریان‌های جابجایی طبیعی را محدود کند، و تأثیر افزایش سطح انتقال حرارت را از بین ببرد. برای بهبود عملکرد ذخیره‌کننده‌های حرارتی پوسته و لوله‌ای بایستی پره‌ها را به گونه‌ای جایگذاری کرد که مسیر جریان‌های جابجایی مختل نشود تا بتوان از مزیت افزایش سطح انتقال حرارت استفاده کرد. این مسئله تنها در پره‌های محوری وجود دارد و در پره‌های شعاعی دیده نمی‌شود.
3. بطور کلی بعد از ذوب PCM در نواحی هم ارتفاع و بالاتر از لوله‌های HTF، نرخ انتقال حرارت به طور فزاینده‌ای کاهش می‌یابد و نمودار کسر مایع وارد ناحیه غیرخطی می‌شود.
4. افزایش تعداد لوله‌های انتقال حرارت تنها باعث افزایش شیب اولیه نمودار کسر مایع در ناحیه خطی می‌شود و در ناحیه غیرخطی بهبودی مشاهده نمی‌شود. بنابراین بخش قابل ملاحظه افزایش نرخ ذخیره‌سازی در ابتدای فرآیند حاصل می‌شود.

5- فهرست علایم

g	شتاب گرانش (kgms^{-2})
H	انتالپی (Jkg^{-1})
h	انتالپی محسوس (Jkg^{-1})
ΔH	محتوای گرمای نهان ماده (Jkg^{-1})
k	ضریب رسانش گرمایی ماده ($\text{Wm}^{-1}\text{k}^{-1}$)
L	گرمای نهان ذوب (Jkg^{-1})

- solidification of PCM enhanced by radial conductive fins and nanoparticles in cylindrical annulus, *Energy Conversion and Management*, Vol. 118, No. 1, pp. 253-263, 2016 .
- [17]M. K. Rathod, J. Banerjee, Thermal performance enhancement of shell and tube Latent Heat Storage Unit using longitudinal fins, *Applied Thermal Engineering*, Vol. 75, No. 1, pp. 1084-1092, 2015.
- filled with phase change materials, *Applied Thermal Engineering*, Vol. 86, No. 1, pp. 238-250, 2015 .
- [15]M. Esapour, M. J. Hosseini, A. A. Ranjbar, R. Bahrampoury, Numerical study on geometrical specifications and operational parameters of multi-tube heat storage systems, *Applied Thermal Engineering*, Vol. 109, No. 1, Part A, pp. 351-363, 2016 .
- [16]A. A. Rabienataj Darzi, M. Jourabian, M. Farhadi, Melting and