



## تحلیل حرکتی ساختارهای ربات‌های پیوسته با محرک کابل

مهدي بامداد<sup>1\*</sup>، آرمان مردانی<sup>2</sup>

1- استادیار، مهندسی مکانیک، دانشگاه صنعتی شاهرود، شاهرود

2- دانشجوی کارشناسی ارشد، مهندسی مکترونیک، دانشگاه صنعتی شاهرود، شاهرود

\*شاهرود، صندوق پستی 3619995161 bamdad@shahroodut.ac.ir

## اطلاعات مقاله

مقاله پژوهشی کامل

دریافت: 04 اردیبهشت 1393

پذیرش: 25 مرداد 1393

ارائه در سایت: 19 مهر 1393

کلید واژگان:

ربات های پیوسته

محرک کابل

مهره

هندسه

## چکیده

این مقاله به بازوان رباتیک پیوسته که از کابل محرک بهره می‌برد، می‌پردازد. ربات‌های پیوسته قدرت مانور بهتری از ربات‌های سری متداول با بازوان صلب را نشان می‌دهند به خصوص در محیط‌های بهم‌ریخته. انطباق ذاتی این ربات‌ها باعث می‌شود برخورد و تعامل مناسب‌تری را با اجسامی که با آن روبرو می‌شوند، ارائه کنند. در این مقاله، مطالعه جامعی شامل طراحی مکانیکی، تحلیل سینماتیک، دینامیک و کنترل ربات صفحه ای پیوسته مهره‌ای ارائه می‌شود. هدف اصلی، دستیابی به ترکیبی مناسب از کابل‌های شاخه‌ای در ساختار مهره‌ای است، که بیشترین دوران را در کنار انتقال بیشینه گشتاور مهره ها حاصل کند. معادلات لاگرانژ برای این مسئله دینامیک به کار گرفته شده و سپس ربات ساختار پیوسته کنترل می‌شود. محدودیت های حرکتی، تنش تسلیم و لغزش برای شرایط مختلف بارگذاری در نظر گرفته شده است. نیروی داخلی کابل‌ها، گشتاور موتور محرک و میزان زاویه چرخش در طول مسیر حرکت ربات ارزیابی شده و اثرات پیکربندی کابل ها و نسبت هندسی با مقایسه عملکردی مورد بررسی قرار گرفته است. نتایج شبیه سازی، اثر بخشی طرح پیشنهادی و کنترلر را نشان می‌دهد. با توجه به بحث پیش رو، ربات‌های پیوسته و بازوان رباتیکی با درجات آزادی اضافی بستر مناسبی برای تحقیقات عملی و نظری است.

## Motion analysis of continuum robots structures with cable actuation

Mehdi Bamdad<sup>1\*</sup>, Arman Mardany<sup>2</sup>

1- Department of Mechanical Engineering, Shahrood University, Shahrood, Iran.

2- Department of Mechatronic Engineering, Shahrood University, Shahrood, Iran.

\*P.O.B. 3619995161, Shahrood, Iran, bamdad@shahroodut.ac.ir

## ARTICLE INFORMATION

Original Research Paper  
Received 24 April 2014  
Accepted 16 August 2014  
Available Online 11 October 2014

**Keywords:**  
Continuum robots  
Cable-actuated  
Back bone  
Geometry

## ABSTRACT

This paper focuses on a class of continuum robotic manipulators that uses cables for actuation. Continuum robots promise better maneuverability than traditional rigid-link robots in cluttered environments, and their inherent compliance renders them gentler to objects they encounter. A comprehensive study is presented including the theoretical analysis of the mechanical design, kinematics, and dynamics and tracking control of a planar continuum backbone robot. The main goal is to achieve a branched cable configuration in backbone structure, with maximum rotation in addition to the maximum torque for links. Lagrange's equations are applied to the dynamic problem and the system is controlled. This paper explores the motion limitations, yield stress and sliding problem for different loading conditions. The cable internal forces, actuation torque and angle of rotation are investigated during the motion. The comparative performance analysis is applied on robot structures considering cable configuration and geometrical ratio. The simulation results illustrate the efficiency of the proposed design and controller. Nevertheless, the field of continuum and hyper-redundant manipulation holds great promise in the experimental and theoretical domains.

## 1- مقدمه

ساختار هندسی متمرکز است. ساختارهای پیوسته موجود بنا به نوع کاربرد، تفاوت بسیاری با یکدیگر دارند. از آنجایی که دسته مهمی از ربات‌های پیوسته، توسط کابل‌های انتقال قدرت تغذیه می‌گردند، ربات پیوسته‌ای محرک کابلی در این مقاله مورد بررسی قرار می‌گیرد. ربات‌های محرک کابل بسته به آرایش اجزا در قالب ساختارهای سری و موازی قابل تحلیل هستند. اگرچه در این مقاله، ربات پیوسته (ساختار پیوسته) از چیدمان سری بهره می‌برد، ساختارهای موازی قابلیت‌های دیگری در حفظ تعادل، فضای کاری وسیع و ظرفیت دینامیکی ایجاد می‌کنند [2]. ساختار حرکتی مبتنی بر کابل به دو دسته بدون پایان (حلقه بسته

بازوهای رباتیک مدتهاست که چهارچوب اصلی بسیاری از فعالیت‌های صنعتی، پژوهشی و نظامی را شکل می‌دهند. یکی از بخش‌های نسبتاً جدید، شاخه ربات‌های ساختار پیوسته است. فعالیت‌ها در این زمینه از حدود 40 سال پیش آغاز شده است. ربات ساختار پیوسته از طبیعت ایده گرفته شده است. ساختار حرکت پیوسته و دامنه‌دار مار، قابلیت حرکت گسترده بازوان هشتپا و ماهی مرکب با حرکت موج‌داری که به پیشرانندگی منجر می‌گردد، الهام بخش پژوهندگان بوده است [1]. این پژوهش بر تحلیل حرکت و

شل نشده است.

سیستم کنترل بر اساس الگوریتم کنترل امپدانس تطبیقی که در [14] پیشنهاد شده می‌تواند نیروی تماس را نزدیک به آنچه انتظار می‌رود، حفظ نماید. زمانی که موقعیت و سختی نامشخص در محیط پیرامون وجود دارد، الگوریتم می‌تواند پارامترهای امپدانس را به طور غیر مستقیم تنظیم نماید. همچنین اصطکاک می‌تواند روی عملکرد کنترل تأثیر بگذارد، به طوری که بایستی از مدل اصطکاک برای کابل‌ها و مفاصل بهره برد [15].

سایش کابل به ساختار مهره، و یا محل اتصال مهره‌ها به هم می‌تواند عامل ایجاد اصطکاک در ساختارهای محرک کابلی باشد. مدیریت اصطکاک در این مکانیزمهای زیرمحرک یک چالش است که اصطکاک کمتر در انتقال نیرو ترجیح داده می‌شود [16]. در این نوع ربات‌های مهره‌ای، اصطکاک نیروی مطلوبی تلقی نمی‌شود و با هرزگردها و روغن کاری، تا حد مناسبی اصطکاک را از بین می‌برند. در مواردی نیز، نه تنها اصطکاک حذف نشده بلکه دینامیک سیستم بر مبنای اصطکاک بنا شده است [17].

در این پژوهش تلاش شده است تا پس از بررسی ساختار عمومی ربات‌های پیکر پیوسته، تأثیر هندسه با نسبت هندسی معرفی شده، در دینامیک ساختار دیده شود. در ادامه از کابل‌های شاخه‌دار در ساختار مهره‌ای بهره گرفته شده است. با استفاده از پاسخ معادلات دینامیک و بررسی‌های سینماتیک، بهترین تناسب بین پارامترهای هندسی با در نظر گرفتن عواملی همچون حداکثر زاویه چرخش هر مهره و گشتاور بیشینه منتقل شده به هر مهره، به دست آمده است. پس از رسیدن به یک ساختار هندسی کارا و ترکیب آن با کابل‌های انتقال توان شاخه‌ای، به تحلیل مکانیکی ساختار حاصله پرداخته شده و پاسخ به ضربه‌ی خارجی بررسی شده است. در نهایت پس از انتخاب ساختار مهره مثلثی با کابل شاخه‌ای و نسبت هندسی مناسب، کارکرد کنترلی ساختار ارزیابی شده است. کنترل کننده‌هایی برای چندین آزمایش با وضعیت‌های بدون بارگذاری، در حضور نیروی خارجی و در حضور ضربه خارجی طراحی شده است. در مجموع نوآوری‌های این پژوهش به شرح ذیل هستند:

- 1- استفاده از پارامتر هندسی معرفی شده، در دستیابی به ساختار هندسی مناسب
- 2- استفاده از کابل‌های شاخه‌ای در ترکیب با ساختار مهره‌ای.
- 3- در نظر گرفتن لغزش و برخورد در بررسی‌های دینامیکی با استفاده از مدل برخورد.
- 4- در نظر گرفتن معیار تنش در بررسی کارکرد کابل‌ها.

## 2- دسته بندی ساختار ربات‌های پیوسته

ساختارهای سینماتیکی و انتقال حرکت، بنا بر نوع و کاربرد به دو دسته دارای مهره و چرخک تقسیم بندی می‌شوند. ساختار مهره‌ای همچون ستون مهره‌های بدن انسان، شامل تعداد زیادی مهره‌های به هم پیوسته است که با یک یا چند محرکه محدود و از طریق کابل هدایت می‌شود. در ساختار دیگر چرخک موجب انتقال حرکت از محرکه کابلی به بازوان رباتیک می‌گردد. در 0 دو نمونه مشاهده می‌گردد. 0- الف یک خرطوم مصنوعی را نشان می‌دهد که با مهره ساخته شده است و شکل ب یک انگشت مصنوعی را نشان می‌دهد که به وسیله چرخک هدایت شده است. درجه آزادی سیستم‌ها بنا بر تعداد محرکه‌های به کار رفته می‌تواند متغیر باشد. در 0، نمونه ساختارهای مهره‌ای محرک کابل با آرایش‌های متفاوت شش گانه نمایش داده شده اند.

کابل) و پایان پذیر (اتصال مهره-کابل) تقسیم می‌گردند [3] که هر دو شیوه از هزینه، وزن کم و استهلاک پایین برخوردارند. در کنار این مزایا، بنا بر ساختار هندسی و دینامیکی، ناهنجاری‌هایی را نیز به سیستم می‌افزایند که از جمله آن می‌توان به افزایش نوسانات و انعطاف‌پذیری ناخواسته، کاهش قابلیت حمل بار و افزایش درجات اضافی آزادی اشاره کرد [4].

یکی از کاربردهای متداول، استفاده از این ساختارها با تعداد بازوی محدود در زمینه انگشت‌های مکانیکی است [5]. برای نمونه، انگشت با سه بازوی پیوسته برای عمل گرفتن اجسام پیشنهاد شده است [6]. اغلب ربات‌های مهره‌ای با این هدف به کار گرفته می‌شوند؛ که تعداد زیادی بازو به کمک تعدادی محدودی موتور به پیش رانده شوند. معمولاً یک کابل، چندین چرخک (بولی) را به صورت مشترک و سری حرکت می‌دهد [7] طوری که بازوها دارای تغییرات زاویه‌ای نسبی برابر باشند. البته این شرایط ایده آل در مواردی به دلیل ساختار انتقال حرکت و نحوه ورود اصطکاک به معادلات برآورده نمی‌شود [8].

ربات‌های مهره‌ای کاملاً مقید سینماتیکی، ضربه‌پذیری بالایی ندارند؛ و امکان ویرانی ساختار تحت بارهای ضربه‌ای افزایش می‌یابد. کابل به عنوان یک جزء اساسی این ساختارها، به تنهایی قابل تحلیل و دارای اهمیت است، به گونه‌ای که انعطاف‌پذیری کابل به عنوان فنریت ساختار مهره‌ای تلقی می‌گردد [7]. در ساختارهای طبیعی، این انتقال قدرت کابلی و انعطاف‌پذیری، قابل کنترل است [8]؛ در ربات‌های کابلی، انتقال قدرت می‌تواند به وسیله یک کابل مجزا برای هر مفصل و یا یک کابل شاخه‌ای یکپارچه برای همه مفاصل انجام گیرد [9]. کابل‌های شاخه‌ای به ربات کمک می‌کند تا با یک رشته کابل متصل به محرکه، چندین بازوی رباتیکی را کنترل کند. انگشتان رباتیک که به وسیله این کابل و یا چند کابل کنترل می‌شوند؛ متأثر از مدل دینامیکی بازوها و بدنه است. انعطاف‌پذیری کابل در اغلب موارد خطی در نظر گرفته می‌شود؛ اما مواردی وجود دارد که پژوهشگران این انعطاف‌پذیری را به صورت غیرخطی شبیه سازی می‌کنند [10].

علاوه بر موضوع انعطاف‌پذیری، نحوه اعمال نیروی خارجی و آرایش محرکه‌های داخلی نیز اهمیت دارد. برخی ربات‌ها توسط یک کابل کنترل می‌شوند که از دو طرف به موتور متصل است؛ اما گروهی دیگر دارای دو کابل جفت شده می‌باشند که از هر طرف به یک محرکه متصل است [11]. این امر به دلیل نبود قابلیت انتقال قدرت در کابل‌ها در شرایط فشار است. جفت شدن دو کابل کمک می‌کند؛ تا زمانی که یک کابل دیگر توان اعمال فشار را ندارد کابل دیگر با اعمال کشش، نقص را جبران نماید. همین امر سبب به وجود آمدن راهبردهای گوناگون کنترلی برای این گونه از ربات‌ها شده است. این بدان معناست که یک ربات با کابل جفت شده مرکب با دو موتور کنترل می‌شود و یک ربات با یک کابل همواره در کشش، با یک موتور کنترل می‌گردد.

وجود کابل‌های شاخه‌ای در ربات‌هایی که به صورت کابل‌های جفت شده استفاده می‌شوند؛ سبب ایجاد ساختار دینامیکی خاصی می‌گردد که از طرفی قابلیت ایجاد تنش‌های همواره کششی را بر روی ربات دارد؛ و از طرفی می‌تواند ربات را از هر دو طرف به صورت فعال کنترل کند [12].

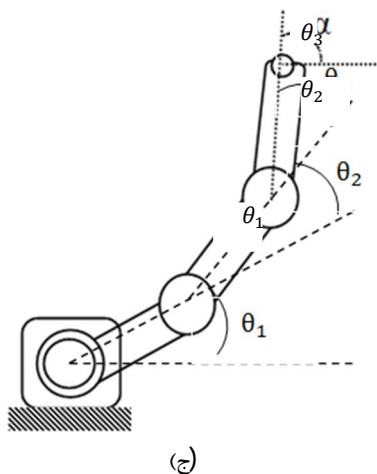
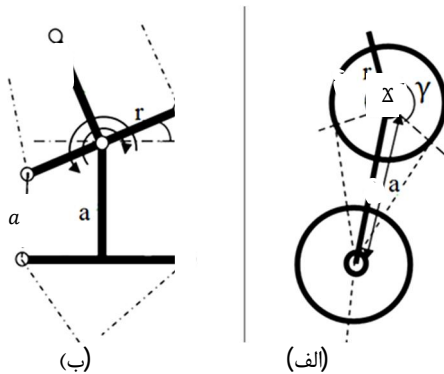
درحالی‌که اغلب سیستم‌ها فقط دستور کشش می‌دهند و این فرمان‌های یکطرفه منجر به واکنش شدید و مشکلات دیگر در حرکت بازوی رباتیکی می‌گردد، الگوریتم مطرح شده در [13] اجازه می‌دهد هر دو نیروی فشار و کشش به محرک فرمان داده شود و اطمینان حاصل می‌شود که کابل

چرخک و  $a$  طول بازوی ربات است. فرم کلی معادله سینماتیک این ربات‌ها در رابطه (1) بیان شده است. سطر اول بردار، نمایانگر جابجایی مرکز مهره در راستای افق، سطر دوم، جابجایی در راستای عمود و سطر سوم زاویه نسبت به مهره قبل است.

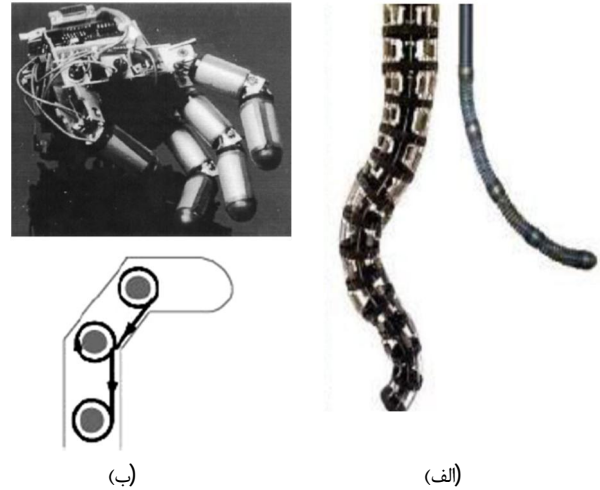
$$q_i = \begin{cases} \begin{bmatrix} \sum_{j=1}^{i-1} \cos\left(\sum_{k=1}^j \theta_k\right) + 0.5 \cos\left(\sum_{c=1}^i \theta_c\right) \\ \sum_{j=1}^{i-1} \sin\left(\sum_{k=1}^j \theta_k\right) + 0.5 \sin\left(\sum_{c=1}^i \theta_c\right) \\ \sum_{k=1}^i \theta_k \end{bmatrix}, & i > 1 \\ a \begin{bmatrix} 0.5 \cos(\theta_1) \\ 0.5 \sin(\theta_1) \\ \theta_1 \end{bmatrix}, & i = 1 \end{cases} \quad (1)$$

$$J_i = \begin{bmatrix} \frac{\partial q_i(1)}{\partial \theta_1} & \dots & \frac{\partial q_i(1)}{\partial \theta_n} \\ \vdots & \ddots & \vdots \\ \frac{\partial q_i(3)}{\partial \theta_1} & \dots & \frac{\partial q_i(3)}{\partial \theta_n} \end{bmatrix} \quad (2)$$

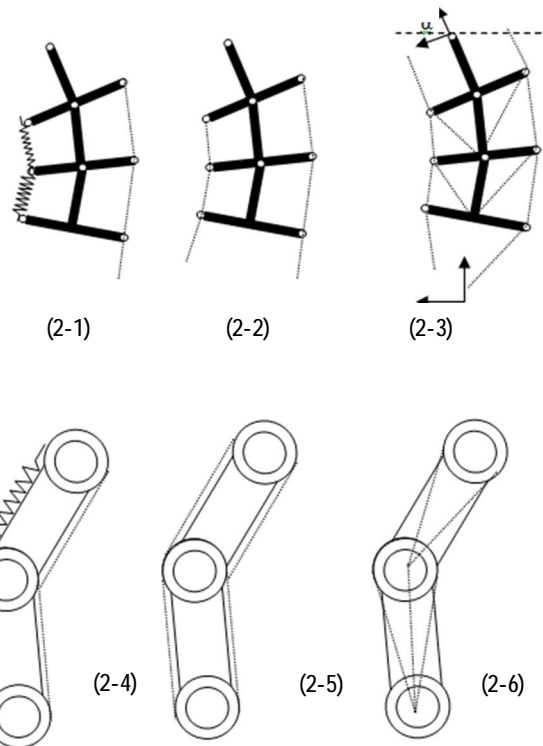
رابطه (2) نمایش‌دهنده ماتریس ژاکوبین  $J_i$  هر بازو است.  $i$  شمارگان مهره،  $q_i$  بردار مشخصات سینماتیک مرکز بازو  $i$  و  $\theta$  زاویه هر بازو نسبت به بازوی قبلی است.



شکل 3 پارامترهای هندسی (الف) ساختار چرخک (ب) ساختار مهره (ج) عمومی ربات در معادله (1)



شکل 1 نمونه کاربردی: الف-ساختار مهره [1] ب-ساختار چرخک [5]



شکل 2 دسته بندی عمومی کابل‌ها

### 3- سینماتیک و قیود حرکتی

در پژوهش‌های گذشته مبناهایی همچون نحوه اتصال تاندون به بدنه برای تقسیم بندی ربات‌های مهره‌ای در نظر گرفته می‌شد [3]. در این مقاله، مبنای تقسیم بندی بازوان سری محرک کابلی؛ شکل و ابعاد هندسی مهره است. در آنها اعضا به طور متوالی پشت سر هم قرار گرفته و عملگرها آنها را به صورت منفرد و یا دسته‌ای حرکت می‌دهند. در این میان، بازوان پیوسته بصورت دسته‌ای و عموماً توسط یک عملگر به حرکت در می‌آیند.

در جدول 1، روابط حاکم بر دسته‌بندی نمونه‌های نمایش داده شده 0، به ترتیب تشریح شده است. در 0، هر دو نوع ساختار اصلی با پارامترهای هندسی بیان شده است.

در شکل 3، شعاع چرخک و نصف عرض مهره،  $\Delta$  زاویه تماس کابل با

جدول 1 قیود سینتیکی ساختار

شماره	قیود دینامیکی موتور	نوع ساختار
1	$T_{i=1} = -\frac{\tau_m}{R_m} + T_p$	مهروه یک طرفه
2	$T_{ir} = -\frac{\tau_{mi}}{R_m} + T_p$ $T_{il} = \frac{\tau_{mi}}{R_m} + T_p$	مهروه دو طرفه کابل مشترک
3	$T_{ir} = -\frac{\tau_{mi}}{R_m} + T_p$ $T_{il} = \frac{\tau_{mi}}{R_m} + T_p$	مهروه دو طرفه کابل مستقل
4	$T_{ir} = -\frac{\tau_m}{R_m} + T_p$	چرخک یک طرفه
5	$T_{ir} = -\frac{\tau_m}{R_m} + T_p$ $T_{il} = \frac{\tau_m}{R_m} + T_p$	چرخک دو طرفه کابل مشترک
6	$T_{ir} = -\frac{\tau_{mi}}{R_m} + T_p$ $T_{il} = T_{ir} e^{\mu \Delta}$	چرخک های دو طرفه تاندن مستقل

جدول 2 قیود هندسی ساختار

شماره	قیود هندسی مهروه
1	$\tau_{ir} = r T_{ir} \sqrt{1 - \left( \frac{r + r \cos(\theta_i) - a \sin(\theta_i)}{\sqrt{2r^2 - 2r(\sin(\theta_i) + \sin(\theta_i))}} \right)^2}$ $\tau_{il} = r T_{il} \sqrt{1 - \left( \frac{-r + r \cos(\theta_i) + a \sin(\theta_i)}{\sqrt{2r^2 + a^2 - 2r(\sin(\theta_i) + \sin(\theta_i))}} \right)^2}$
2	$\tau_{ir} = r T_{ir} \sqrt{1 - \left( \frac{r + r \cos(\theta_i) - a \sin(\theta_i)}{\sqrt{2r^2 - 2r(\sin(\theta_i) + \sin(\theta_i))}} \right)^2}$ $\tau_{il} = r T_{il} \sqrt{1 - \left( \frac{-r + r \cos(\theta_i) + a \sin(\theta_i)}{\sqrt{2r^2 + a^2 - 2r(\sin(\theta_i) + \sin(\theta_i))}} \right)^2}$
3	$\tau_{ir} = r T_{ir} \sqrt{1 - \left( \frac{r + r \cos(\theta_i) - a \sin(\theta_i)}{\sqrt{2r^2 - 2r(\sin(\theta_i) + \sin(\theta_i))}} \right)^2}$ $\tau_{il} = r T_{il} \sqrt{1 - \left( \frac{-r + r \cos(\theta_i) + a \sin(\theta_i)}{\sqrt{2r^2 + a^2 - 2r(\sin(\theta_i) + \sin(\theta_i))}} \right)^2}$
4	$T_{i+1} = T_i e^{-2\mu \Delta}$ $\tau_i = r(T_i - T_{i+1})$
5	$T_{i+1} = T_i e^{-2\mu \Delta}$ $\tau_i = r(T_{ir} - T_{(i+1)r} - T_{il} + T_{(i+1)l})$
6	$\tau_i = r(T_{ir} - T_{il})$

در جدول 2 قیود سینتیک که رابطه میان نیروی کابل ها و گشتاور روی هر مهروه است، برای نمونه‌های 1 تا 6، به ترتیب بیان شده است. در جدول 1 و 2،  $T_{ir}, T_{il}, \tau_{mi}, R_m, \mu$  به ترتیب کشش کابل سمت راست و چپ مهروه  $i$ ام، گشتاور موثر موتور برای حرکت بازو  $i$ ام، شعاع پولی موتور و ضریب اصطکاک کابل هستند.  $T_{i=1}$  کشش در کابل در ساختار کابل یک طرفه در یکی از مهروه ها است.  $T_p$  و  $\tau_m$  پیشکشش و گشتاور کل موتور می‌باشند. اثبات روابط جدول 2 در پیوست (الف) آورده شده است.

#### 4- دینامیک ربات‌های مهروه ای و چرخک

وجه اشتراک ربات‌های دارای چرخک و مهروه در این پژوهش، وجود کابل برای انتقال حرکت در بازوان رباتیک پیوسته سری است. هر چند در ساختار-های مهروه‌ای معمولاً تعداد مهروه زیاد (خرطوم‌های مصنوعی) است و در ساختار چرخک تعداد مهروه کم [6]؛ اما می‌توان این دو ساختار را در یک ساختار معادلات مشابه توصیف و مقایسه کرد. با وجود اینکه ساختار اعمال محرکه از طریق موتورها متفاوت است؛ اما به دلیل استفاده از اجزای با اینرسی و جرم یکسان، ماتریس‌های ساختاری اینرسی و ژيروسکوپی همانند هستند.

اگرچه تحلیل نیرویی به دلیل تفاوت در ساختار انتقال حرکت سینماتیک و قیود مسئله، متفاوت است لیکن به دلیل اینکه انتقال قدرت در هر دو ساختار توسط کابل صورت می‌گیرد؛ فرضیات اساسی ذیل مد نظر است:

- 1- عدم انعطاف اجزا شامل کابل‌ها
- 2- عدم خزش کابلها
- 3- دو بعدی بودن حل مسئله

معادلات حرکت با روش لاگرانژ استخراج شده و روابط (3) و (4) نمایش دهنده معادلات تعمیم‌یافته لاگرانژ در فضای ماتریسی است. رابطه (5) معادلات حرکت یک ربات مهروه‌ای را نشان می‌دهد.

$$L = T - U \quad (3)$$

$$\frac{\partial}{\partial t} \frac{\partial L}{\partial \dot{\theta}_i} - \frac{\partial L}{\partial \theta_i} = Q_i \quad (4)$$

$$H\ddot{\theta} + C\dot{\theta} + G + F_c = \tau \quad (5)$$

که  $\theta$  زاویه چرخش هر مهروه است. در روابط (3) تا (5)،  $T$  و  $U$  به ترتیب پارامتر لاگرانژین، انرژی جنبشی و انرژی پتانسیل ساختار است؛  $Q_i$  تأثیر نیروهای خارجی بر مرکز بازو  $i$  است.  $H$  ماتریس اینرسی معادله جامع دینامیک؛  $G_i$  تأثیر نیروی جاذبه بر بازو  $i$  و  $F_c$  هم به ترتیب بردار گشتاور خارجی و گشتاورهای ناشی از نیروهای فنربند و میرایی هستند. ماتریسهای حاصله از روش لاگرانژ در پیوست ب آمده اند.

#### 5- پیشنهاد قانون کنترل

برای کنترل از روش خطی‌سازی پس‌خور در فضای کاری استفاده شده است. این قانون کنترل در رابطه (6) نمایش داده شده است و برای تمامی موارد آزمایش یکسان است.

$$\hat{H} (\ddot{q}_d + k_p(q_d - \hat{q}) + k_d(\dot{q}_d - \dot{\hat{q}})) + \hat{h} + \hat{G} + \hat{F} + \tau_c = \tau \quad (6)$$

که در رابطه (16)،  $\hat{H}$  و  $\hat{h}$ ،  $\hat{G}$ ،  $\hat{F}$ ،  $\tau_c$ ،  $k_p$  و  $k_d$  به ترتیب تخمین ماتریس اینرسی، تخمین ماتریس ترم‌های غیرخطی، تخمین ماتریس نیروی جاذبه، تخمین ماتریس نیروهای میرایی و فنری، گشتاور محاسبه شده برای طی

در نظر گرفته می‌شود [5]. در اولین آزمایش، ربات در وضعیت افقی قرار داده شده و یک نیروی خارجی بر نقطه انتهایی به صورت عمودی مطابق شکل 5 اعمال می‌شود؛ درحالی‌که موتور قفل شده و توان چرخش ندارد. هدف یافتن بیشینه نیروی قابل تحمل ساختار ربات است.

بیشینه تأثیر نیرو بر روی ساختار، که مهره‌ها و چرخک‌ها را وادار به حرکت می‌کند، در وضعیت توصیف شده، رخ می‌دهد.  $\Delta$  نشان دهنده زاویه بازو با راستای کابل‌ها در نقطه اتصال به مهره،  $\gamma$  زاویه راستای مهره با راستای کابل کشش همان مهره و  $R$ ،  $F$  به ترتیب بازوی گشتاور و شعاع چرخک هستند. در آزمون ساختار مقاوم، یک نیرو به انتهای هر دو ساختار اعمال می‌شود. نیرو در یک ضربه با محیط انعطاف‌پذیر، همواره به صورت یک زنگوله است که سطح زیر آن نمایانگر تغییر مقدار تکانه کل سیستم برخوردکننده و ربات است. مهم‌ترین بخش این نمودار، بیشینه نیروی وارد شده است؛ که تقریباً در نصف زمان ضربه اعمال می‌گردد. اغلب مدل برخورد، یک سیستم فنر-دمپر در نظر گرفته می‌شود [18]. رابطه اساسی مدل نیروی برخورد در رابطه (7) آورده شده است.

$$F = \begin{cases} k[x(t)]^\alpha & x > 0, \\ 0 & x \leq 0, \end{cases} \quad (7)$$

که  $F$  نیروی خارجی ناشی از ضربه،  $k$  ضریب سختی سطح برخورد و  $\alpha$  ضریب متغیر با شکل سطح برخورد است.  $x$  میزان فرو رفتگی دو جسم در نقطه برخورد در یکدیگر است. در این شبیه‌سازی، مقادیر در نظر گرفته شده برای پارامترها در جدول 3 آورده شده است.  $\alpha$  در سطوح ایده‌آل 1/5 در نظر گرفته می‌شود [19].

مسیر دلخواه، ضریب کنترل کننده مشتق‌گیر و ضریب کنترل کننده تفاضلی است.  $\hat{q}$  سرعت حس شده توسط حسگر و  $\dot{q}_d$ ،  $q_d$ ،  $\ddot{q}_d$  به ترتیب سرعت، جابجایی و شتاب مسیر دلخواه در هر لحظه است.

در این قانون گشتاور مورد نیاز برای انجام حرکت مطلوب به صورت پیش‌خورده به سیستم داده می‌شود. این کار به قانون کنترل کمک می‌کند تا با دقت و کارکرد بهتری عمل کند. الگوریتم شبیه‌سازی در شکل 4 به تصویر کشیده شده است. بخش الف در شکل 4 حل کلی را نشان می‌دهد و شکل 4-ب شامل قسمت تشریح شده موتور در دیاگرام کلی است.

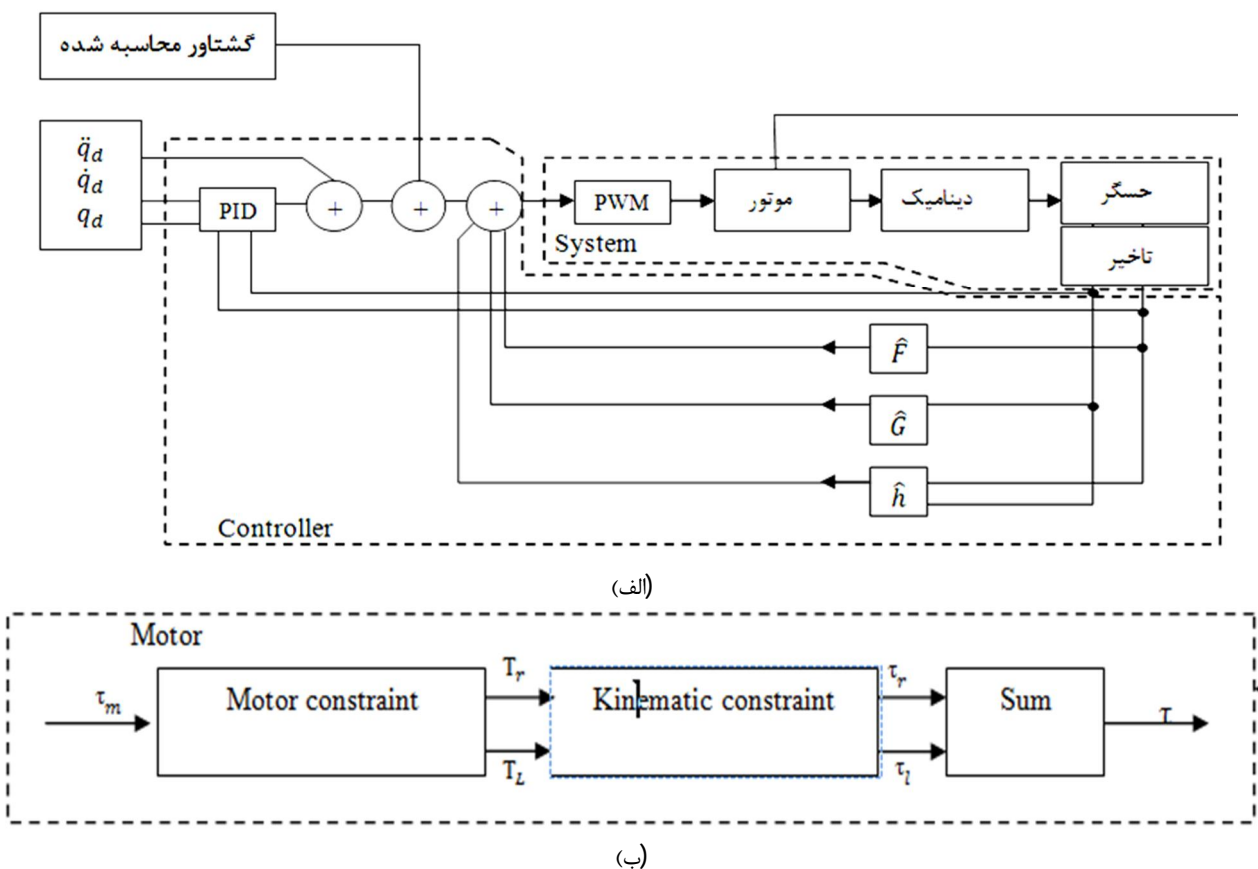
معادلات دینامیک سیستم که از روش لاگرانژ استخراج شد توسط الگوریتم محاسباتی در نرم‌افزار متلب کنترل می‌شود. در مدل‌سازی به راحتی با اعمال یک قانون کنترل ساده و خطی سازی داده‌ها در پس‌خورده می‌توان ترم‌های غیر خطی را حذف و با اعمال کنترل به ردگیری مناسب دست یافت. از جمله موارد اختلاف با مدل واقعی که اجازه این کار را نمی‌دهد؛ عبارت‌های ناخواسته دینامیک و تأخیر پردازنده و حسگرها است. بنابراین تأخیر حسگرها و پردازنده‌ها در الگوریتم شبیه‌سازی در نظر گرفته شده است.

### 6- شبیه‌سازی ربات مهره‌ای

با هدف تحلیل ربات‌های با ساختار پیوسته، با استناد به جداول 1 و 2، دو مورد شماره 2 و 5 برای معرفی دقیق‌تر شبیه‌سازی انتخاب می‌شود. "مهره دو طرفه کابل مشترک" و "چرخک دو طرفه کابل مشترک" با مقادیر عددی پارامترها در جدول 3 مقایسه می‌شوند.

### 6-1- آزمون ساختار مقاوم

نقطه شروع حرکت و وضعیت اولیه این ربات‌ها نظیر انگشت‌های رباتیکی افقی



شکل 4 (الف) فلوجارت کنترلی (ب) ساختار موتور در الگوریتم حل مسئله

در (11) به دست می‌آید. رابطه (11) بیشینه نیرو با توجه به مرز لغزش را بیان می‌کند. باید بیشینه نیرو با توجه به مرز تنش نیز بررسی گردد. حداکثر نیروی قابل اعمال  $F_p$  بر انتهای ساختار چرخک و  $F_T$  بر ساختار مهره است. طبق روابط (12-15) داریم:

$$F_{p_i} < \frac{2r_i(\sigma_y A - T_p)}{R} \quad (12)$$

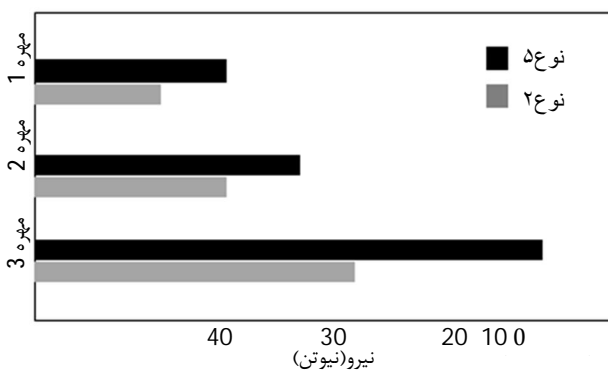
$$F_{T_i} < (\sigma_y A - T_p) \frac{2r_i}{R} \cos(\beta_2) \quad (13)$$

$$F_p = \max[F_{p_i}] \quad (i = 1, 2, 3) \quad (14)$$

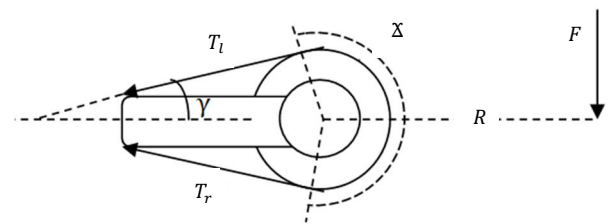
$$F_T = \max[F_{T_i}] \quad (i = 1, 2, 3) \quad (15)$$

درحالی که  $A$  و  $\sigma_y$  سطح مقطع کابل و تنش تسلیم کابل است و  $\gamma$  نصف زاویه بین دو کابل یک چرخک است. بیشینه نیروی قابل تحمل برای هر ساختار در شکل 6 نمایش داده شده است. ساختار با چرخک همواره در خطر لغزش قرار دارد و بنابراین بازوان مهره‌ای ساختار پیوسته در محیط‌های ناشناخته و تحت ضربات احتمالی سیستم مهره می‌تواند انتخاب مناسب‌تری باشد. با توجه به رابطه (11) و میزان بیشینه نیروی آستانه ناپایداری در شکل 6، مدلسازی دینامیکی ضربه در انتهای هر دو نوع زنجیره مطابق شکل 7 صورت می‌گیرد. این ضربه بیشینه نیرویی معادل 18 نیوتن (برابر با نیروی آستانه پایداری از شکل 5) را به انتهای ربات مهره ای وارد می‌کند با توجه به پروفیل نیروی ضربه به انتهای بازوی آخر و با توجه به روابط (14) و (15) میزان تنش محاسبه می‌شود. این پروفیل به صورت شبه گوسی رشد و نزول پیدا می‌کند؛ که ناشی از فنریت نفوذ دو جسم در یکدیگر است [19]. نمودار شکل 8، برخلاف شکل 7 بر مبنای فرض عدم لغزش ساختار چرخک به دست آمده است.

مشاهده می‌شود که ساختار چرخک با فرض عدم لغزش نیز ضعیف‌تر از ساختار مهره است و زودتر به حالت تسلیم می‌رسد. در شکل 8 نیروی پروفیل ضربه سبب ایجاد دو تنش در بدنه کابل ها شده است که تنش در ساختار چرخک به شدت بالاتر از تنش در ساختار مهره‌ای است و این خود سبب گسستگی سیستم در ساختار چرخک می‌گردد. در شکل 9-ب، بیشینه زاویه قابل چرخش مهره ها نسبت به هم تا حدی که توانایی اعمال گشتاور وجود داشته باشد، نشان داده شده است.



جدول 3 پارامترهای سیستم		
پارامتر	توضیح	مقدار
$a$	طول مهره	0/01 (متر)
$\delta$	تنش بیشینه	10 (مگاپاسکال)
$A$	سطح مقطع کابل	30 (میلیمتر مربع)
$I$	اینرسی مهره	0/002 (متر مربع کیلوگرم)
$m$	جرم مهره	0/05 (کیلوگرم)
$r$	شعاع چرخک	5 (میلیمتر)
$K$	فنریت	10 (مگانیوتن/متر)
$\alpha$	توان معادله نفوذ سطحی	1/5



شکل 5 تعادل نیروها میان کابل ها و نیروی خارجی روی بازوی چرخک

کشش کابل های روی یک پولی به واسطه اصطکاک مطابق معادله (8-10) تعریف می‌شود. همچنین میزان نیروی کابل چپ و راست متناسب با پیش کشش و نیروی خارجی نیز بدست می‌آید [17]. با جایگذاری روابط (8-10) در یکدیگر رابطه (11) حاصل می‌گردد.

$$T_l e^{-\lambda \mu} = T_r \quad (8)$$

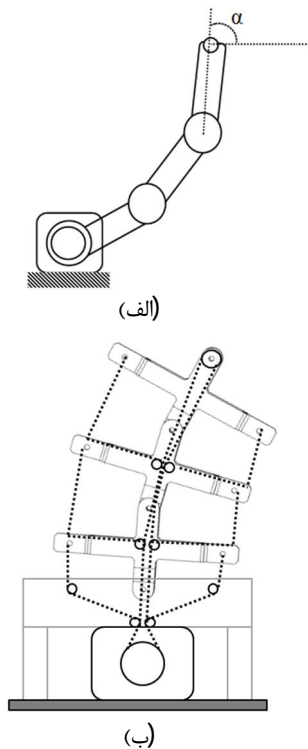
$$T_l = T_p + \frac{F r}{2R} \quad (9)$$

$$T_r = T_p - \frac{F r}{2R} \quad (10)$$

$$F \leq \frac{2r T_p (1 - e^{-\lambda \mu})}{R(1 + e^{-\lambda \mu})} \quad (11)$$

بعد از بیان نیرو و پیش کشش مورد نیاز در معادله (11)، با در نظر گرفتن تنش‌های بیشینه در حالت پلاستیک کابل‌ها، حداکثر نیروی قابل اعمال بر انتهای ربات به دست می‌آید. نیروی به دست آمده با  $F_c$  متفاوت است؛ بر انتهای ربات وارد می‌شود

میزان نیروی بیشینه که در یک ضربه می‌تواند به سیستم اعمال گردد، بر اساس پارامترهای هندسی و دینامیکی در ساختار چرخک با روابط (8-10)



شکل 10 زاویه نهایی انتهای ربات (الف) ساختار شماتیک سه لینیکی (ب) مدل چیدمان و اتصال کابل‌ها.

ردگیری ربات مهره‌ای پیشنهاد و اعمال می‌شود.

در آزمون ردگیری، هر مسیر بر مبنای تغییرات زاویه‌ای انتهای ربات نسبت به مرجع لخت (پایه)  $\alpha$  تعریف می‌شود. در این شبیه سازی، پاسخ دینامیکی به همراه گشتاور نهایی بررسی می‌شود. رابطه (16) نشان‌دهنده پارامترهای سینماتیک مسیر بر حسب  $t$  زمان شبیه سازی است.

$$\begin{cases} \alpha = \sin(2t) \\ \dot{\alpha} = 2\cos(2t) \\ \ddot{\alpha} = -4\sin(2t) \end{cases} \quad (16)$$

3-6- اثر نسبت هندسی و نوع ساختار در پاسخ

نسبت هندسی، نسبت طول مهره به بازوی گشتاور آن و یا به عبارتی نسبت عرض مهره به ارتفاع آن است. با ساده سازی روابط (14) و (15)، ارتباط پارامتر هندسی  $\varphi$  با بیشینه نیروها در روابط (17) و (18) حاصل شده است. رابطه (17) از جایگذاری نسبت هندسی در رابطه (11) با بیشینه نیروی اعمالی روی لینک اول به دست می‌آید.

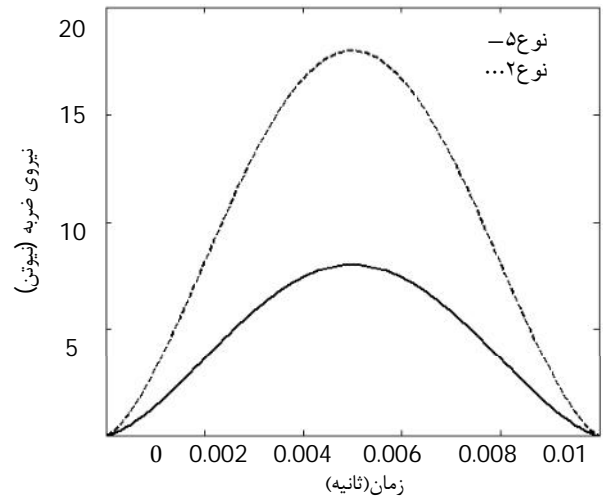
$$F \leq \frac{2T_p(1 - e^{-(2\pi - 2\cos^{-1}\frac{1}{\varphi})\mu})}{3\varphi(1 + e^{-(2\pi - 2\cos^{-1}\frac{1}{\varphi})\mu})} \quad (17)$$

$$F_T \leq (\sigma_y A - T_p) \frac{2}{3\varphi} \quad (18)$$

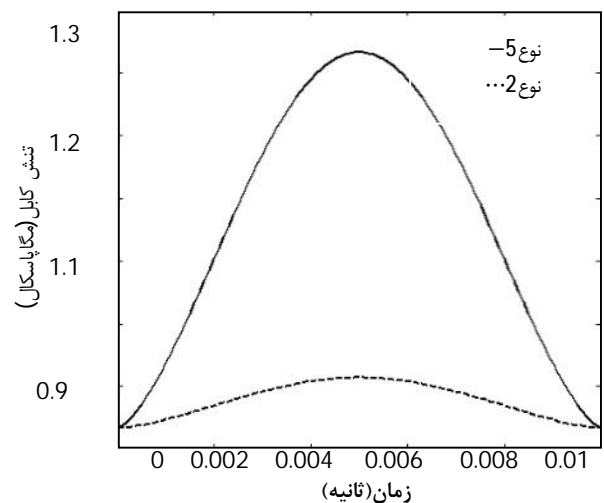
بیشینه محدوده حرکت مهره با نسبت هندسی، مطابق با متغیرهای نمایش داده شده در شکل 8-ب از رابطه (19) به دست می‌آید. پارامتر  $\vartheta$  بیان کننده حداکثر زاویه چرخش مهره نسبت به مهره قبل، بر مبنای پارامتر نسبت هندسی  $\varphi$  است.

$$\vartheta \leq \frac{\pi}{2} - \tan^{-1}\left(\frac{1}{\varphi}\right) \quad (19)$$

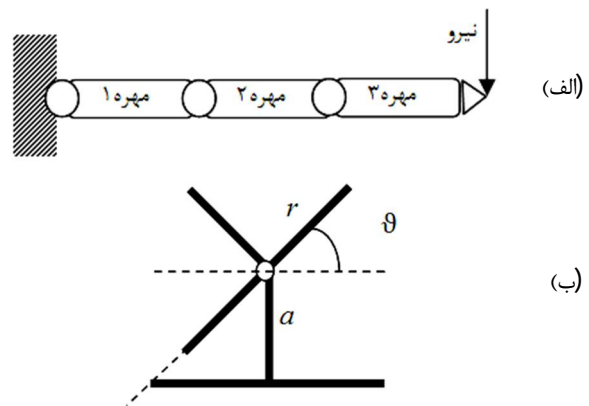
ساختار چرخک این امکان را به ربات مهره‌ای می‌دهد تا با محدوده



شکل 7 نیروی ضربه بر روی انتهای ربات



شکل 8 تنش ناشی از ضربه در کابل‌ها



شکل 9 رابطه زاویه پیچش لولا با راستای بازو

2-6- طرح آزمون جامع حرکتی

شبیه‌سازی مطابق شکل 10 برای رسیدن انتهای ربات به یک زاویه مشخص نسبت به پایه مطرح می‌شود. مشخصات فیزیکی نیز در جدول 3 نمایش داده می‌شود. این نکته قابل ذکر است که آیا هندسه تأثیری بر این بیشینه نیروی قابل تحمل دارد؟ در پاسخ، آزمونی طرح شده که طی آن حداکثر نیروی قابل اعمال روی هر دو ساختار مهره‌ای، بر اساس هندسه به دست آمده و کنترل

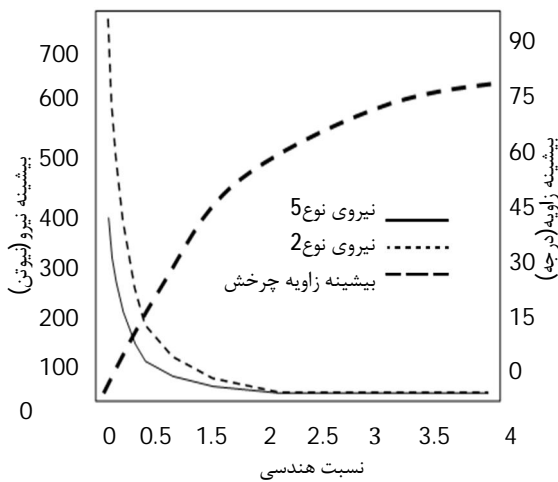


$$F_o = 3c\dot{q} \quad (25)$$

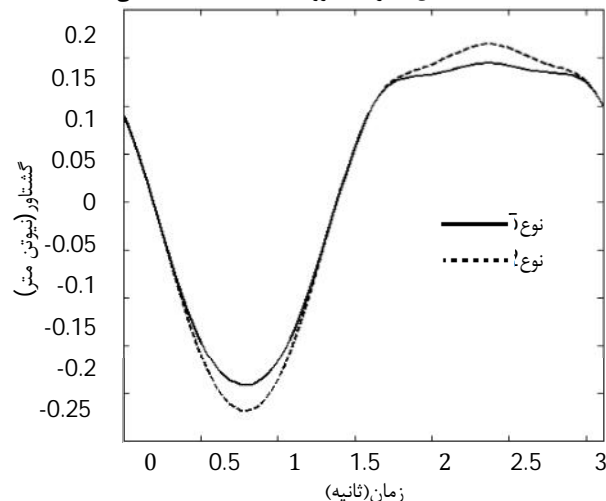
$$C_o = (-4a^2m \sin(q) - 4a^2m \sin(q) \cos(q))\dot{q} \quad (26)$$

که پارامتر  $c$  نشانگر ضریب میرایی داخلی است. در شکل 12 با افزایش نسبت هندسی میزان تحمل بار کاهش می‌یابد و برای آنکه به مقدار حداقل نسبت زاویه مورد نظر دست یافت، باید معیار زاویه بیشینه قابل چرخیدن برای هر بازو را در نظر گرفت. در کنار این کاهش تحمل بار مزیت افزایش زاویه چرخش نیز باید در نظر گرفته شود.

در این آزمون مقادیر مختلف نسبت هندسی (عرض مهره به ارتفاع آن) سبب ایجاد گشتاورهای متفاوت شده است؛ که در شکل 11 مشاهده می‌شود. گشتاور موتور با کاهش نسبت هندسی پایین می‌آید. به همین دلیل مقدار نسبت هندسی  $\frac{1}{2}$  در ادامه برای مقایسه سیستم با مهره گردنده با محرک چرخک استفاده می‌شود؛ که خود بنا بر شکل 12 تحمل 60 نیوتن نیرو را دارد. در ادامه، میزان گشتاور مورد نیاز برای موتورها در هر دو نوع مهره روی مسیر مرجع ذکر شده، بررسی و محاسبه شده است. نتایج این آزمون در شکل 13 آورده شده است. سطح گشتاور ساختار دارای چرخک 10 درصد کمتر از مهره است. این به دلیل اشباع شدن گشتاور روی هر مهره است؛ که موتور را وادار به اعمال گشتاور بیشتر برای انجام حرکت مورد نظر می‌کند. با توجه به تحلیل‌های شکل 13، مهره‌ی ساختار چرخک مناسب‌تر است چون سطوح پایین تری از گشتاور را دارا است.



شکل 12 رابطه نیروی بیشینه با نسبت هندسی



شکل 13 گشتاور موتورها در دو ساختار

زاویه‌ای وسیع‌تری بچرخد اما در مورد ربات با ساختار مهره محدودیت وجود دارد به دلیل آنکه سیستم گشتاوری اعمال نمی‌کند و خطر تداخل مهره‌ها نیز پیش می‌آید. در شکل 11، رابطه مستقیم سطح گشتاور با نسبت هندسی به خوبی نشان داده شده است. به علاوه یک بیشینه زاویه چرخش نیز برای هر کدام از مهره‌ها وجود دارد. این بیشینه زاویه در رابطه (20) نمایش داده شده و بر مبنای نسبت هندسی در شکل 12 نشان داده شده است.

اگر ربات به انتهای زاویه قابل چرخش برای هر مهره نزدیک شود، توانایی اعمال گشتاور ناشی از کشش کابل‌ها بر مهره کاهش می‌یابد. این بدان معناست که ربات در وضعیتی قرار می‌گیرد که موتور با گشتاور بالا، تأثیر کمی بر روی مهره‌ها می‌گذارد. این مرز زاویه‌ای در شکل 8-ب نمایش داده شده است. در این شکل، وضعیتی نشان داده شده است که هر چه کابل چپ کشیده شود تأثیری بر روی حرکت مهره ندارد. این امر به خوبی در افزایش گشتاور موتور در شکل 11 و در ثابته  $0/7$  و  $2/5$  نشان داده شده است. در بیشینه زاویه قابل چرخش، کابل یک طرف مهره با بازوی گشتاور هم راستا و میزان انتقال گشتاور به صفر می‌رسد. مطابق شکل 12، حداکثر میزان چرخش انتهای ربات 90 درجه مطلوب است.

$$-\frac{\pi}{2} < \theta < \frac{\pi}{2} \quad (20)$$

در نتیجه مقدار حداقلی  $0/5$  تا  $0/7$  برای میزان نسبت هندسی در شکل 12 بیان کننده بیشینه نیروی قابل تحمل حدود 60 نیوتن است. متغیر مفصلی  $q$  شامل زوایای به فرم رابطه (21) است:

$$q = [\theta_1 \theta_2 \theta_3]^T \quad (21)$$

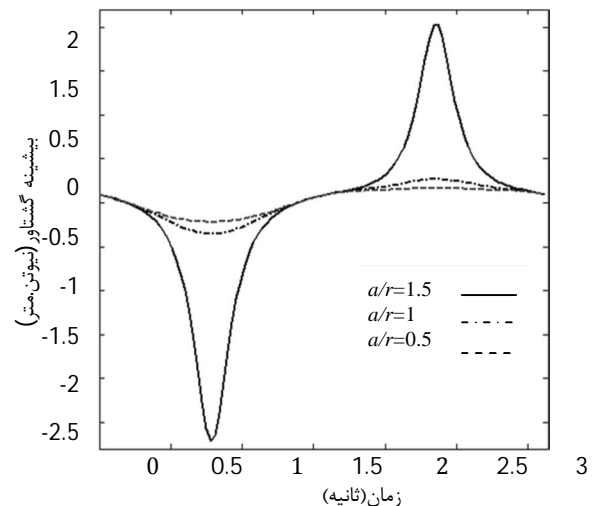
اگرچه معادلات دینامیک ربات سه درجه آزادی دارند؛ ولی به واسطه قید هندسی  $\theta_1 = \theta_2 = \theta_3$  سیستم دینامیکی یک درجه آزادی است [20]. معادله حرکت با روش لاگرانژ محاسبه می‌شود. طبق رابطه (22) داریم:

$$H_o\ddot{q} + C_o\dot{q} + G_o + F_o = \tau_1 + \tau_2 + \tau_3 \quad (22)$$

مقادیر ترمهای گشتاوری ناشی از اینرسی، گریز از مرکز و جاذبه بر اساس پارامترهای هندسی و دینامیکی بدست می‌آید. طبق روابط (23-26) داریم:

$$H_o = 13.2I + 2.75Ma^2 + 4Ma^2 \cos(q) + 2Ma^2 \cos(q)^2 \quad (23)$$

$$G_o = -gMa(2 \cos(q) - 6 \cos(q)^2 - 6 \cos(q)^3 + 3) \quad (24)$$



شکل 11 گشتاور ساختار در نسبت‌های گوناگون



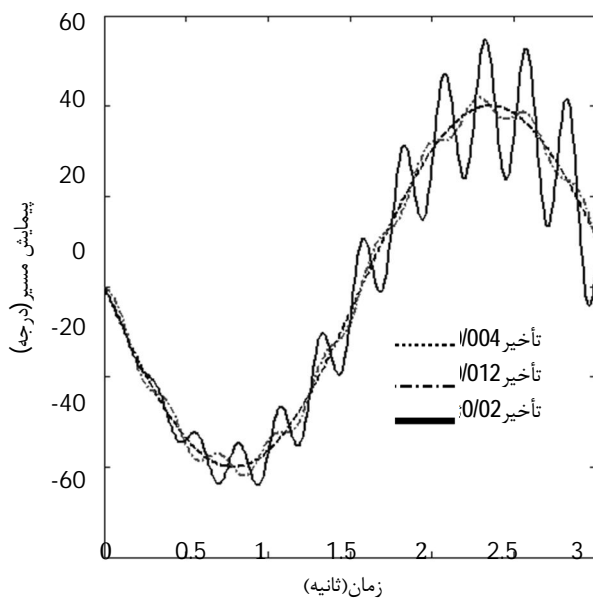
نزدیک‌تر گردد [21]. تأخیر در سویچینگ کنترل‌ها می‌تواند سبب نوسانات دامنه کوتاه حول مقادیر مطلوب مطابق شکل 16 شود. پیروی ربات از مسیر مطلوب شبیه‌سازی شده و شکل 17 نشان دهنده مسیر انتهای ربات بر مبنای معیار زاویه انتها نسبت به پایه است. در این شکل، مسیر با تأخیر کمینه حسگر طی شده است و دو مسیر تقریباً بر روی هم قرار گرفته‌اند. به نحوی که کنترل خطی‌ساز به همراه پیش‌خورده گشتاور محاسبه شده با خطای کمتر از 2 درصد عمل می‌کند.

#### 4-6- پیاده‌سازی کنترلی

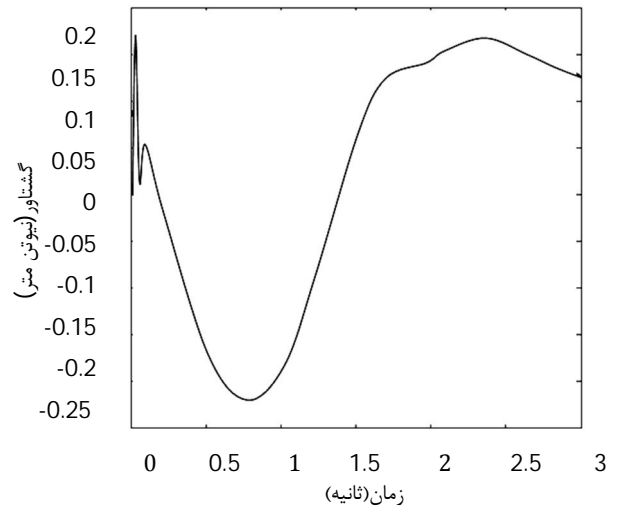
برای اعتبارسنجی کنترل ساختار ربات، در ادامه چندین روش کنترلی مذکور در جدول 4 به کار برده شده است. در اولین گام، پاسخ پله به میزان 0/1 رادیان، بررسی شده است. شکل 17 نشانگر پاسخ پله بدون نیروی خارجی است.

جدول 4 کنترل‌کننده‌ها

نوع	کنترلر	P	D
1	خطی‌ساز پس‌خورده	7	5
2	خطی‌ساز پس‌خورده با ماتریس تقریبی	7	5
3	PD	7	5
4	PD		3



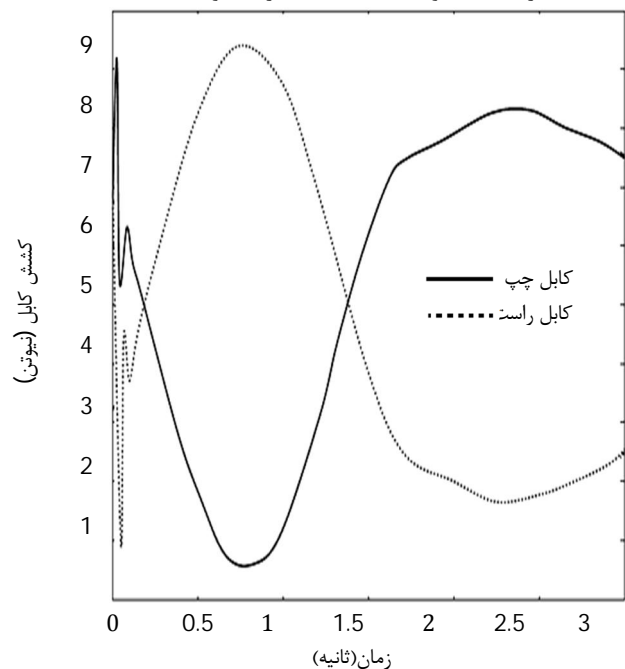
شکل 16 پیروی بازو از مسیر مرجع با تأخیرهای زمانی



شکل 14 گشتاور موتور‌ها در فرایند کنترل ساختار مهره‌ای

شکل 14 نمایانگر میزان گشتاور موتور در فرایند پیروی از مسیر مرجع به واسطه کنترلر است. با توجه به انتخاب مهره و با استفاده از قانون کنترل پیشنهادی که در بخش کنترل بیان شده است، پیروی دینامیکی ربات از همان مسیر ذکر شده را بررسی می‌کنیم. در این بررسی گشتاور نهایی کنترلر و کشش کابل‌های راست و چپ محاسبه می‌گردد که به ترتیب در شکل 14 و شکل 15 بیان شده است. نمودارها در ابتدای بازه زمانی شبیه‌سازی شامل اندکی جهش است؛ که به پاسخ کنترلر برمی‌گردد. این جهش در پاسخ کنترلر به خاطر تعریف شرایط اولیه متفاوت و با پاسخ لحظه‌ای به پیش‌خورده همراه سیگنال گشتاور جاذبه است.

پیروی از مسیر مطلوب تابع تأخیر پردازنده و حسگر است. مجموعه تأخیر پردازش و حساسه 0/004 در نظر گرفته شده است. این مشکل سبب اختلاف در داده‌های خطی‌ساز پس‌خورده با میزان حقیقی است که این امر اجازه حذف کامل ترم‌های غیرخطی را نمی‌دهد. به همین سبب در قانون کنترل از ترم‌های با تأخیر استفاده خواهد شد؛ تا شبیه‌سازی به واقعیت



شکل 15 کشش در کابل‌ها

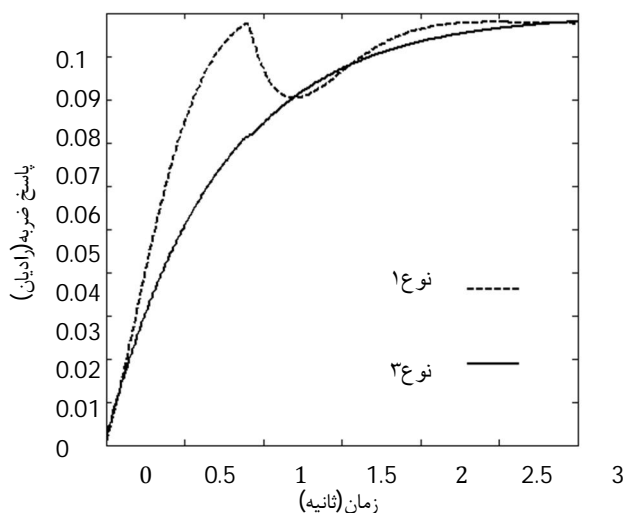
با توجه به پاسخ پله در دو حالت بدون حضور نیروی خارجی و با حضور آن، استفاده از کنترلر خطی ساز پس‌خورد با ماتریس‌های حقیقی و بدون خطا، بیشترین دقت را دارد. در ادامه ضربه هشت نیوتنی در فاصله زمانی 0/9 تا 0/93 ثانیه اعمال می‌شود. پاسخ ساختار به این اغتشاش با دو کنترل‌کننده نوع یک و سه، در شکل 20 آورده شده است.

### 6- نتیجه‌گیری

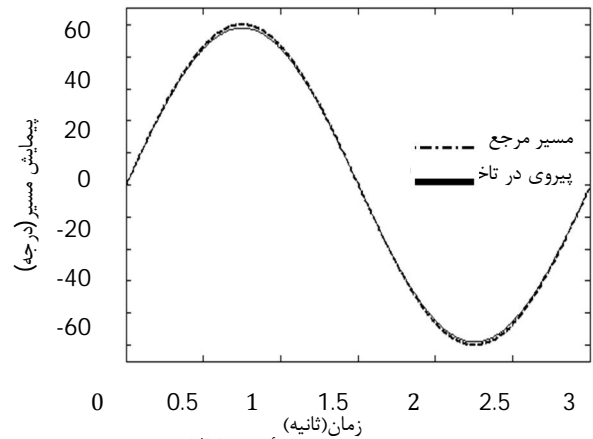
در این پژوهش تلاش شد تا با بررسی هندسی ربات‌های مهره‌ای از دید سطوح گشتاور و کنترل مناسب به همراه کشش کابل‌ها به ساختار مناسب کارکرد دست یافت. در این مسیر، مدلسازی دینامیکی با روش لاگرانژ محقق، و دینامیک معکوس با توجه به ساختار هندسی مهره‌ها محاسبه شد. با توجه به اینکه ساختار دارای مهره 10 درصد سطح گشتاور بالاتری را روی موتورهای اعمال می‌کند و دارای اشباع شدگی در انتهای گستره زاویه‌ای است، ساختار پیوسته دارای چرخک مناسب تر به نظر می‌رسد چرا که دارای کارکرد بهینه از نظر مصرف توان است. اما با توجه به اعمال نیروی خارجی بر انتهای ربات، مشخص گردید که حتی نیروهای سطح پایین هم می‌توانند سبب لغزش این ساختار و بهم‌ریختگی ساختار هندسی اصلی شوند. این امر زمانی اهمیت می‌یابد که کنترلر بر مبنای فرض عدم لغزش طراحی شده باشد زیرا نیروی 0/5 نیوتنی نیز می‌تواند یک ساختار مهره چرخک را وادار به لغزش کند. با در نظر گرفتن محیط‌های ناشناخته و کارکرد ربات، ساختار مهره‌ای توانایی چرخش را در یک گستره زاویه‌ای بنا به شکل مهره و نسبت هندسی آن دارد. نسبت هندسی معرفی شده در این مقاله، هر چه کمتر باشد سطح گشتاورها نیز متعادل تر خواهند بود اما سبب کاهش حداکثر زاویه چرخش می‌شود. این نسبت از میان چند آزمون 0/5 در نظر گرفته شد که توان چرخش تا 45 درجه را در هر مهره فراهم می‌آورد. کنترل خطی ساز پس‌خورد و کنترل با روش ضرایب PID به مدل دینامیکی اعمال شده است. نتایج شبیه‌سازی کنترلی همراه با تأخیر زمانی پردازنده و حسگر، از پیروی مناسب مسیر حکایت دارد.

### 7- پیوست

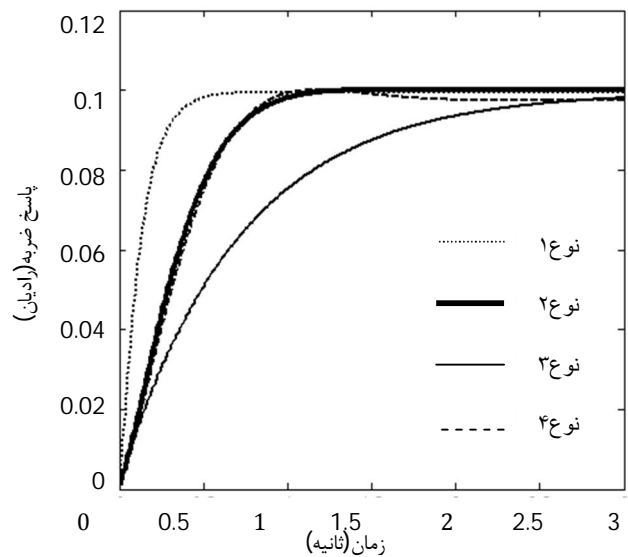
#### الف- روابط هندسی



شکل 20 پاسخ به ضربه خارجی

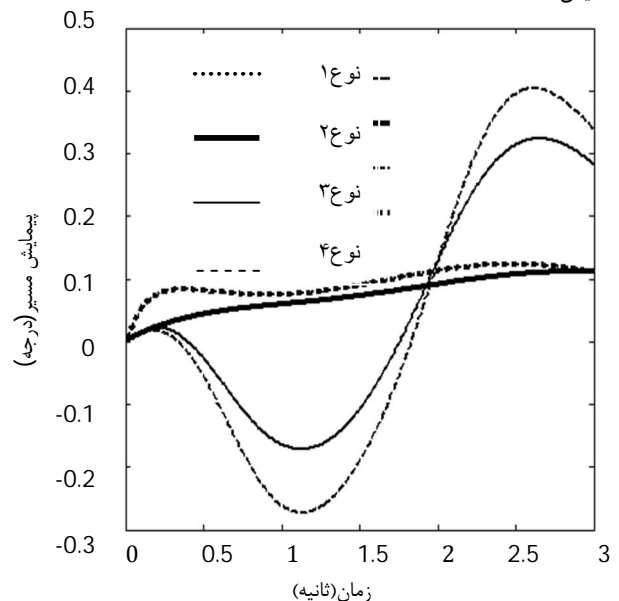


شکل 17 پیروی از مسیر مرجع در تأخیر 0/004 و مسیر مرجع



شکل 18 پاسخ پله بدون نیروی خارجی

در گام دوم، نیروی خارجی 7 نیوتن به شکل موج سینوسی با سرعت زاویه‌ای 2 رادیان بر ثانیه به ساختار مکانیکی ربات اعمال می‌شود. پاسخ کنترلی با در نظر گرفتن همزمان این نیروی خارجی و دستور مسیر پله، در شکل 19 نمایش داده شده است.



شکل 19 پاسخ پله با نیروی خارجی

[3] J. Lee & Y. H. Lee, Dynamic analysis of tendon driven robotic mechanisms, *Journal of Robotic Systems*, Vol. 4, PP. 229-238, 2003.

[4] H. Meckl Peter, and R. Kinceler. Trajectory determination for vibration-free motions of a flexible-joint robot, *American Control Conference*, Vol. 3. IEEE, 1994.

[5] R. Ozawa ,K. Hashirii, Y. Yoshimura, M. Moriya & H. Kobayashi, Design and control of a three-fingered tendon-driven robotic hand with active and passive tendons. *Autonomous Robots*, 36(1-2), 67-78, 2014.

[6] Y. Matsuoka, The mechanisms in a humanoid robot hand. *Autonomous Robots*, Vol. 4, No. 2, pp.199-209, 1997.

[7] S. L. Chang, J. Lee & H. C. Yen, Kinematic and compliance analysis for tendon-driven robotic mechanisms with flexible tendons, *Mechanism and machine theory*,Vol. 6,No. 40, pp. 728-739, 2005.

[8] S. Mori, and komada, simple tension distribution converting workspace commands for 2-joint with 3 point of 6 tendons, *international conference of robotic and biometric, Thailand*, 2011.

[9] D. Sawada & R. Ozawa, Joint control of tendon-driven mechanisms with branching tendons. In *Robotics and Automation (ICRA), IEEE International Conference*, pp. 1501-1507, 2010.

[10] T. Wimbock, C. Ott, & G. Hirzinger, Immersion and invariance control for an antagonistic joint with nonlinear mechanical stiffness. In *Decision and Control (CDC), IEEE Conference*, pp. 1128-1135, 2010.

[11] S. Ma, S. Hirose & H. Yoshinada. Design and experiments for a coupled tendon-driven manipulator. *Control Systems, IEEE*, 13(1), 30-36. 1993.

[12] A. D. Deshpande, J. Ko, D. Fox & Y. Matsuoka, Y. Control strategies for the index finger of a tendon-driven hand. *The International Journal of Robotics Research*, Vol. 32, No. 1, pp. 115-128. 2013.

[13] S. Jacobsen, H. Ko, E. Iversen & C. Davis, Control strategies for tendon-driven manipulators, *Control Systems Magazine, IEEE*, Vol. 10, No. 2, PP. 23-28, 1990.

[14] J. Chen & D. HanThe ,Control of Tendon-Driven Dexterous Hands with Joint Simulation. *Sensors*, Vol. 14, No. 1, pp. 1723-1739, 2014.

[15] K. Dermitzakis, M. R. Morales & A. Schweizer, Modeling the frictional interaction in the tendon-pulley system of the human finger for use in robotics, *Artificial life*, Vol. 19, No. 1, pp. 149-169. 2013.

[16] M. Baril, T. Laliberté, C. Gosselin & F. Routhier, On the Design of a Mechanically Programmable Underactuated Anthropomorphic Prosthetic Gripper. *Journal of Mechanical Design*, Vol. 135, No. 12, pp. 121008. 2013.

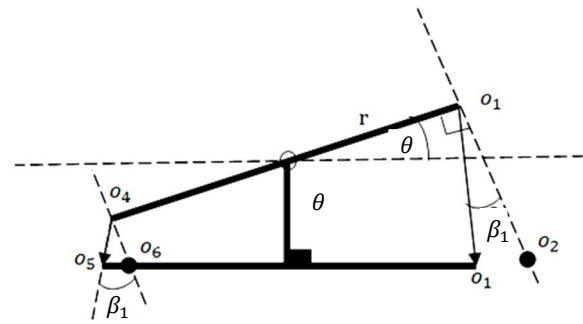
[17] J. Jung, R. S. Penning, N. J. Ferrier & M. R. Zinn, A modeling approach for continuum robotic manipulators: Effects of nonlinear internal device friction, *Intelligent Robots and Systems (IROS), IEEE/RSJ International Conference*, pp. 5139-5146. IEEE, 2011.

[18] P. Flores, J. Ambrósio, J. P. Claro & H. M. Lankarani, Influence of the contact—impact force model on the dynamic response of multi-body systems, *Proceedings of the Institution of Mechanical Engineers, Part K: Journal of Multi-body Dynamics*, Vol. 220, No. 1, pp. 21-34, 2006.

[19] Y. A. Khulief & A. A. Shabana, A continuous force model for the impact analysis of flexible multibody systems, *Mechanism and Machine Theory*, Vol. 22, No. 3, pp. 213-224. 1987.

[20] B. A. Jones, B & I. D. Walker, Kinematics for multisection continuum robots. *Robotics, IEEE Transactions* ,Vol. 22, No. 1, pp. 43-55, 2006.

[21] J. P. Richard, Time-delay systems: an overview of some recent advances and open problems. *automatica*, Vol. 39, No. 10, pp. 1667-1694, 2003.



شکل 21 پارامترهای روابط هندسی یک مهره

روابط مذکور در جدول 2 از روی شکل هندسی 21 به ترتیب ذیل به دست می‌آید.

ب- پارامترهای دینامیک

$$C = \frac{\theta}{2}(2mc_1c_2 - 2mc_3c_4 + 2mc_5c_6 - 2mc_7c_8)$$

$$c_1 = 2.0a\cos(2\theta) + 1.5a\cos(3\theta) + a\cos(\theta)$$

$$c_2 = 4a\sin(2\theta) + 4.5a\sin(3\theta) + a\sin(\theta)$$

$$c_3 = 2a\cos(2\theta) + a\cos(\theta)$$

$$c_4 = a\sin(2\theta) + a\sin(\theta)$$

$$c_5 = a\cos(2\theta) + a\cos(\theta)$$

$$c_6 = 2a\sin(2\theta) + a\sin(\theta)$$

$$c_7 = 4a\cos(2\theta) + 4.5a\cos(3\theta) + a\cos(\theta)$$

$$c_8 = 2a\sin(2\theta) + 1.5a\sin(3\theta) + a\sin(\theta)$$

$$G = \frac{981m \left( \frac{5a\cos(\theta)}{2} + 3a\cos(2\theta) + \frac{3a\cos(3\theta)}{2} \right)}{100}$$

$$H = h_1 + h_2 + h_3 + h_4 + h_5 + h_6 + h_7$$

$$h_1 = 14m$$

$$h_2 = m(2a\cos(2\theta) + 1.5a\cos(3\theta) + a\cos(\theta))^2$$

$$h_3 = m(a\cos(2\theta) + a\cos(\theta))^2$$

$$h_4 = m(2a\sin(2\theta) + 1.5a\sin(3\theta) + a\sin(\theta))^2$$

$$h_5 = m(a\sin(2\theta) + a\sin(\theta))^2$$

$$h_6 = \frac{m}{4} (a^2\cos(\theta)^2 + a^2\sin(\theta)^2)$$

$$h_7 = 14I$$

$$\begin{cases} \sin(\beta_1) = \frac{(o_2 - o_1) \times (o_3 - o_1)}{|o_2 - o_1| |o_3 - o_1|} \\ \sin(\beta_2) = \frac{(o_5 - o_4) \times (o_6 - o_4)}{|o_5 - o_4| |o_6 - o_4|} \\ o_2 - o_1 = [r - r\cos\theta \quad -a - r\sin\theta] \\ o_3 - o_1 = [\cos(\theta - \frac{\pi}{2}) \quad \sin(\theta - \frac{\pi}{2})] \\ o_5 - o_4 = [-r - r\cos(\theta + \pi) \quad -a - r\sin(\theta + \pi)] \\ o_6 - o_4 = [\cos(\theta + \pi + \frac{\pi}{2}) \quad \sin(\theta + \pi + \frac{\pi}{2})] \end{cases}$$

8- مراجع

[1] B. Klaassen , &K. L. Paap, GMD-SNAKE2: a snake-like robot driven by wheels and a method for motion control, *Robotics and Automation, Proceedings. IEEE International Conference*, Vol. 4, pp. 3014-3019). 1999.

[2] M. Bamdad, S. Faroghi, Stability measure for a parallel cable driven robot, *Moadares Mechanical Engineering*, Vol. 13, No. 10, pp. 25-34, 2013. (In Persian)