



تحلیل استوانه تابعی پیزوالکتریک تحت میدان‌های دوبعدی الکتروترمو مکانیک

رسول رشیدی^{1*}، جواد جعفری فشارکی²، حسین شهریار³، وحید جعفری فشارکی⁴

1- مری، مهندسی مکانیک، دانشگاه آزاد اسلامی، واحد لنجان، لنجان

2- مری، مهندسی مکانیک، دانشگاه آزاد اسلامی، واحد نجف‌آباد، نجف‌آباد

3- دانشجوی کارشناسی ارشد، مهندسی مکانیک، دانشگاه آزاد اسلامی، واحد نجف‌آباد

4- دانشجوی دکترا، مهندسی برق، دانشگاه آزاد اسلامی، واحد نجف‌آباد، باشگاه پژوهش‌گران جوان و نخبگان، نجف‌آباد

* لنجان، صندوق پستی 8474168333، rashidifar@iauln.ac.ir

اطلاعات مقاله

مقاله پژوهشی کامل

دریافت: 17 مرداد 1392

پذیرش: 11 آبان 1392

ارائه در سایت: 10 خرداد 1393

کلید واژگان:

استوانه هوشمند

مواد تابعی

میدان الکتریک

میدان حرارتی

چکیده

در این مقاله یک استوانه پیزوالکتریک از جنس مواد تابعی تحت میدان‌های دوبعدی الکتریک، حرارتی و مکانیکی تحلیل می‌شود. تمام ویژگی‌های مواد به جز ضریب پواسون به صورت توانی در جداره استوانه تغییر می‌کنند. حل تحلیلی به کمک استخراج معادلات ناویر و با استفاده از سری‌های فوریه و روش جداسازی متغیرها انجام می‌گیرد. در ادامه با در نظر گرفتن شرایط مرزی نتایج حاصل از یک نمونه تحلیل استوانه تابعی هوشمند ارائه شده است. نتایج نشان می‌دهند اندیس مناسب توان برای مواد می‌تواند بر طراحی استوانه و پاسخ مطلوب آن به عنوان حس گر یا عملگر تأثیر به‌سزایی داشته باشد. ایده اصلی این مقاله استفاده از سری فوریه برای تحلیل میدان‌های حاکم بر مساله است که به کمک آن می‌توان هر نوع شرایط مرزی پیچیده و ساده دو بعدی یا یک بعدی را برای مساله در نظر گرفت و تحلیل کرد.

Analysis of FGPM cylinder subjected to two dimensional electro thermo mechanical fields

Rasool Rashidifar^{1*}, Javad Jafari Fesharaki², Hosein Shahriari³, Vahid Jafari Fesharaki⁴

1-Mechanical Engineering, Islamic Azad University, Lenjan Branch, Lenjan, Iran.

2-Mechanical Engineering, Islamic Azad University, Najafabad Branch, Najafabad, Iran.

3- M.Sc. Student, Islamic Azad University, Najafabad Branch, Najafabad, Iran

4-Electrical Engineering, Young Researchers and Elite Club, Najafabad Branch, Islamic Azad University, Najafabad, Isfahan, Iran

*P.O.B. 8474168333, Lenjan, rashidifar@iauln.ac.ir

ARTICLE INFORMATION

Original Research Paper
Received 08 August 2013
Accepted 02 November 2013
Available Online 31 May 2014

Keywords:

Smart cylinder
Functionally graded material
Electric field
Thermal field

ABSTRACT

This paper presents an analytical solution for a FGPM hollow cylinder subjected to two dimensional electro thermo mechanical fields. All material properties except the Poisson's ratio are assumed to be varied with power law function along the thickness of cylinder. For analytical solution, using Fourier series expansions with separate variable method, the Navier's equations are solved. Then, with special boundary conditions, the results for a FGPM cylinder are presented. The results show the proper power index has a significant influence on electro thermo mechanical response of cylinder as a sensor or actuators. The main idea in this paper is using the Fourier series to solve the equations that caused this method be suitable for considering any complicated and simply conditions for problem.

1- مقدمه

هدفمند مورد مطالعه قرار دادند [2]. همچنین اثر میدان‌های الکتریک، حرارتی و مکانیکی بر استوانه‌های هوشمند مورد بررسی قرار گرفت [3]. پس از آن بررسی میدان‌های پیچیده که شامل میدان مغناطیسی نیز است تجزیه و تحلیل شد [4]. دای و همکارانش برای حل مسائل در نظر گرفته شده با استفاده از روش‌های ریاضی، حل‌های دقیق برای میدان‌های تنش، کرنش، جابه‌جایی و حرارت در ماده هدفمند ارائه کردند [5]. همچنین اثر تغییر ویژگی‌های مواد هدفمند بر پاسخ‌گویی استوانه‌های تابعی را نیز مورد بررسی قرار دادند [6]. چن و همکارانش نیز روی مواد هدفمند که هوشمند نیز بودند تحقیقات زیادی انجام دادند [7]. آن‌ها اثر میدان‌های الکتریک و مکانیکی را

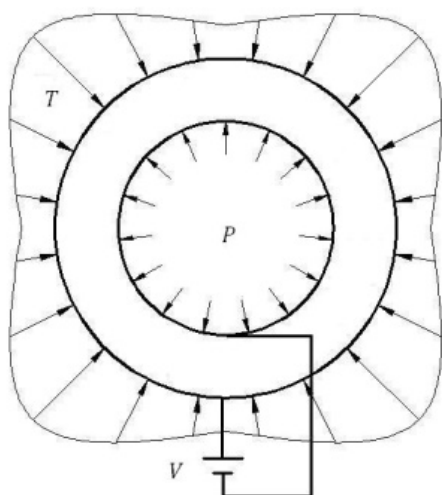
مواد تابعی دسته جدیدی از کامپوزیت‌ها هستند که در سال‌های اخیر بسیار مورد توجه قرار گرفته و تحقیقات زیادی بر آن‌ها انجام شده است. بر این اساس محققان زیادی انواع هندسه‌ها تحت اثر انواع بار گذاری‌های مختلف را مورد تجزیه و تحلیل قرار دادند. پلتنگاری و همکارانش تأثیر میدان‌های حرارتی و مکانیکی دوبعدی روی مواد تابعی را بررسی کرده‌اند [1]. آن‌ها هندسه کره را علی‌رغم پیچیدگی‌هایی که در روابطش وجود داشت (دستگاه مختصات کروی) برای تحقیقات خود در نظر گرفتند. دای و همکارانش اثر میدان‌های مکانیکی، حرارتی و مغناطیسی را به صورت یک‌بعدی بر مواد

Please cite this article using:

R. Rashidifar, J. Jafari Fesharaki, H. Shahriari, V. Jafari Fesharaki, Analysis of FGPM cylinder subjected to two dimensional electro thermo mechanical fields, *Modares Mechanical Engineering*, Vol. 14, No. 4, pp. 83-90, 2014 (In Persian)

برای ارجاع به این مقاله از عبارت ذیل استفاده نمایید:

R. Rashidifar, J. Jafari Fesharaki, H. Shahriari, V. Jafari Fesharaki, Analysis of FGPM cylinder subjected to two dimensional electro thermo mechanical fields, *Modares Mechanical Engineering*, Vol. 14, No. 4, pp. 83-90, 2014 (In Persian)



شکل 1 استوانه از جنس مواد هدفمند تحت میدان‌های الکتریکی، حرارتی و مکانیکی همانگونه که ملاحظه می‌گردد به محض اینکه میدانهای حاکم بر مساله وارد فضای دوبعدی می‌گردد پیچیدگی مساله دو چندان شده و معادلات حاکم بر آن توسط روابط پیچیده‌تری حل می‌گردد. به دلیل اهمیت تاثیر میدان‌های دوبعدی روی هندسه‌های ساخته شده بوسیله مواد تابعی، در این مقاله یک استوانه از جنس مواد تابعی هوشمند که تحت اثر میدانهای الکتریکی، مکانیکی و حرارتی به صورت دو بعدی قرار گرفته است تجزیه و تحلیل می‌گردد. بدین منظور با استخراج معادلات ناوبر حاکم بر مساله به کمک سری های فوریه معادلات حاکم حل شده و در انتها یک نمونه مثال که شامل اثر میدانهای دو بعدی الکترو ترمو مکانیکی روی استوانه هوشمند تابعی می‌شود ارائه می‌گردد.

2- معادلات حاکم بر مساله

برای استخراج معادلات حاکم بر مساله یک استوانه جدار ضخیم با شعاع داخلی a و شعاع خارجی b مطابق شکل 1 در نظر گرفته می‌شود که تحت میدانهای الکتریکی، حرارتی و مکانیکی به صورت همزمان قرار گرفته است. اگر استوانه در جهت z دارای طول بینهایت فرض شود، در سیستم مختصات استوانه‌ای روابط بین کرنش‌ها و جابه‌جایی‌ها را می‌توان به صورت رابطه شماره (1) نوشت:

$$\varepsilon_{rr} = \frac{\partial u}{\partial r} \quad (1)$$

$$\varepsilon_{\theta\theta} = \frac{1}{r} \frac{\partial v}{\partial \theta} + \frac{u}{r} \quad (2)$$

$$\varepsilon_{r\theta} = \frac{1}{2} \left(\frac{\partial u}{\partial \theta} + \frac{\partial v}{\partial r} - \frac{u}{r} \right) \quad (3)$$

که در این روابط ε نشان دهند کرنش و u و v به ترتیب نشان دهند جابه‌جایی در جهت شعاع و محیط استوانه می‌باشند. همچنین روابط بین تنش - کرنش و میدان الکتریکی را در حالت دو بعدی می‌توان به صورت روابط (4) تا (6) نوشت [21]:

$$\sigma_{rr} = c_{11}\varepsilon_{rr} + c_{12}\varepsilon_{\theta\theta} + g_{11} \frac{\partial \phi}{\partial r} - P_{11}T(r, \theta) \quad (4)$$

$$\sigma_{\theta\theta} = c_{21}\varepsilon_{rr} + c_{22}\varepsilon_{\theta\theta} + g_{21} \frac{\partial \phi}{\partial r} - P_{21}T(r, \theta) \quad (5)$$

$$\sigma_{r\theta} = c_{31}2\varepsilon_{r\theta} + g_{31} \frac{1}{r} \frac{\partial \phi}{\partial \theta} \quad (6)$$

که در این روابط σ نشان دهنده تنش‌ها می‌باشد. همچنین ترم‌های

بر یک کره مورد بررسی قرار دادند. کره مورد تحقیق از جنس مواد هدفمند پیزوالکتریک در نظر گرفته شده بود و برای چنین هندسه‌ای کلیه تنش‌ها و کرنش‌ها تحت اثر میدان‌های مختلف مورد تجزیه و تحلیل قرار گرفت. خوش-گفتار و همکارانش نیز به بررسی اثر میدان حرارتی روی این دسته از مواد پرداختند [8]. وانگ و همکارانش نیز به بررسی پدیده‌های غیرخطی تاثیرگذار بر مواد هدفمند پرداختند [9]. آن‌ها تاثیر میدان‌های مکانیکی، حرارتی، و ارتعاشات را در مورد هندسه‌های ساده مدنظر قرارداده و تحقیقات خود را با استفاده از روشهای عددی و ریاضی ارائه نمودند. پس از آن به بررسی و ارائه یک مدل المان محدود برای شبیه‌سازی غیرخطی مواد هدفمند پرداختند [10]. توتینکو و همکارانش نیز روی اثر کوپل میدان‌های مکانیکی و حرارتی بر یک دیسک دوار تحقیق کردند [11]. از آنجایی که دیسک دوار با سرعت زیاد می‌چرخد هم‌زمان با میدان‌های مکانیکی و حرارتی، میدان گریز از مرکز نیز در معادلات وارد شده و مساله را پیچیده‌تر می‌نماید. همچنین آن‌ها دیسک مورد نظر را دارای ضخامت متغیر فرض کرده و برای حل چنین مساله‌ای از روش عددی رانگ کوتا استفاده کردند. پس از آن ایشان هندسه‌های ساده استوانه و کره را نیز مورد بررسی قرار دادند. چنین هندسه‌هایی با مواد تابعی می‌توانند به‌عنوان مخازن ذخیره و تحت فشار پیشرفته مورد استفاده قرار گیرند [12]. مخازن تحت فشار نیز می‌تواند به صورت جدار ضخیم و جدار نازک مورد تجزیه و تحلیل قرار گیرد. ایشان یک استوانه جدار ضخیم از جنس مواد تابعی را نیز بررسی و برای تنش‌های ایجاد شده در جداره آن حل تحلیلی ارائه کردند [13]. استوانه از جنس مواد هدفمند توسط تارن و کوا نیز مورد بررسی قرار گرفت [14]. ایشان استوانه مذکور را تحت میدان‌های مکانیکی و حرارتی قرار داده و تحلیل کردند. در مورد مسائل دینامیکی هندسه‌های مواد هدفمند نیز محققان زیادی فعالیت کرده‌اند. [15]. پایداری دینامیکی یک ورق به‌وسیله ران و همکارانش بررسی شد [16]. همچنین تحلیل پایداری دینامیکی یک تیر از جنس مواد تابعی که به‌وسیله نانولوله‌های کربنی تقویت شده بود نیز مورد بررسی قرار گرفته است [17]. تحلیل‌های مربوط به تنش‌های ایجاد شده در استوانه‌های کوتاه از جنس مواد تابعی نیز بررسی شده است [18]. شاکری و همکارانش نیز روی یک تیر از جنس مواد هدفمند لایه‌ای تحقیق کردند که با سلولهای پیزوالکتریک پوشانده شده بود و بدین ترتیب یک تیر هدفمند هوشمند تولید نمودند [19]. چنین تیری می‌تواند با اعمال ولتاژ به آن تغییر شکل دهد و در صورتی که تغییر شکلی به آن اعمال شود توسط سلولهای پیزوالکتریک، ایجاد ولتاژ نموده و قابل کنترل باشد.

اما در اکثر موارد، تحقیقات به صورت یک بعدی صورت گرفته است. در صورتی که در واقعیت میدان‌ها بیشتر به صورت دو بعدی یا سه بعدی وجود دارند و لذا بررسی اثر میدانهای دو بعدی، علیرغم پیچیدگی بیشترشان بسیار با اهمیت می‌باشد [20]. میدانهای دوبعدی به خاطر روابط ریاضی پیچیده حاکم بر آنها کمتر مورد بررسی قرار گرفته‌اند. در بین محققان، جباری و همکارانش یک استوانه از جنس مواد هدفمند را که تحت میدانهای دو بعدی مکانیکی و حرارتی قرار داشت مورد تجزیه و تحلیل قرار دادند [20]. آنها برای حل معادله دیفرانسیل حاکم بر مساله در نظر گرفته شده از توابع بسط استفاده نمودند. پلنتگاری و همکارانش نیز در مورد یک کره که تحت میدانهای همزمان حرارتی و مکانیکی قرار داشت بررسی انجام دادند. آنها برای حل معادلات حاکم بر مساله از توابع لژاندر استفاده نمودند. کره‌ای که ایشان مورد تحقیق قرار دادند در میدانهای حرارتی و مکانیکی قرار داشته و این میدانها به صورت دو بعدی به مساله اعمال شده است.

$$\frac{\partial^2 \phi}{\partial r^2} + \frac{w_{19}}{r} \frac{\partial u}{\partial r} + \frac{w_{20}}{r^2} \frac{\partial v}{\partial \theta} + \frac{w_{21}}{r} \frac{\partial^2 v}{\partial r \partial \theta} + \frac{w_{22}}{r} \frac{\partial \phi}{\partial r} + \frac{w_{23}}{r^2} u + \frac{w_{24}}{r^2} \frac{\partial^2 u}{\partial \theta^2} + \frac{w_{25}}{r^2} \frac{\partial^2 \phi}{\partial \theta^2} + w_{26} \frac{\partial^2 u}{\partial r^2} + w_{27} r^{\beta-1} T + w_{28} r^{\beta} \frac{\partial T}{\partial r} + w_{29} r^{\beta-1} \frac{\partial T}{\partial \theta} = 0 \quad (15)$$

که در این روابط، ثوابت w_1 تا w_{29} ثوابت مادی استخراج شده از معادلات می‌باشند. اکنون باید معادلات ناویر استخراج شده حل گردند. اما قبل از حل این معادلات باید به این نکته توجه نمود که ترم حرارت در این معادلات، شامل معادله تعادل حرارتی می‌شود و می‌توان آنرا به صورت مجزا حل نموده و به معادلات فوق اضافه نمود. حل دویعدی معادلات حرارت در مقالات مختلفی ارائه شده است [23] که به صورت رابطه (16) بدست می‌آید.

$$T(r, \theta) = \sum_{n=-\infty}^{\infty} (\rho_{n1} r^{s_{n1}} + \rho_{n2} r^{s_{n2}}) e^{in\theta} \quad (16)$$

عبارت‌های نامعلوم رابطه (16) به صورت روابط (17) و (18) مشخص می‌گردند.

$$s_{n1} = \frac{-\beta \pm (\frac{\beta^2}{4} + n^2)^{1/2}}{2} \quad (17)$$

$$T_n(r) = \rho_{n1} r^{s_{n1}} + \rho_{n2} r^{s_{n2}} \quad (18)$$

مقادیر نامعلوم p ها نیز باید با استفاده از شرایط مرزی حرارتی مشخص گردند.

3- حل معادلات حاکم بر مساله

برای حل معادلات ناویر 13، 14 و 15 ابتدا حل معادله حرارت 16 در آنها جایگذاری می‌گردد، سپس از آنجایی که کلیه توابع در یک استوانه در جهت محیطی تکراری هستند می‌توان حل را مشابه حل معادله حرارتی بر حسب سری های فوریه در نظر گرفت. لذا حل کلی معادلات ناویر برای ترم های u, v و ϕ به صورت روابط (19) تا (21) در نظر گرفته می‌شود:

$$u(r, \theta) = \sum_{n=-\infty}^{+\infty} u_n(r) e^{in\theta} \quad (19)$$

$$v(r, \theta) = \sum_{n=-\infty}^{+\infty} v_n(r) e^{in\theta} \quad (20)$$

$$\phi(r, \theta) = \sum_{n=-\infty}^{+\infty} \phi_n(r) e^{in\theta} \quad (21)$$

که ترم های $u_n(r)$ ، $v_n(r)$ و $\phi_n(r)$ ضرایب سری فوریه هستند و به صورت روابط (22) تا (24) محاسبه می‌شوند:

$$u_n(r) = \frac{1}{2\pi} \int_{-\pi}^{\pi} u(r, \theta) e^{-in\theta} d\theta \quad (22)$$

$$v_n(r) = \frac{1}{2\pi} \int_{-\pi}^{\pi} v(r, \theta) e^{-in\theta} d\theta \quad (23)$$

$$\phi_n(r) = \frac{1}{2\pi} \int_{-\pi}^{\pi} \phi(r, \theta) e^{-in\theta} d\theta \quad (24)$$

با جایگذاری معادلات 19، 20 و 21 در معادلات ناویر 13، 14 و 15 و همچنین در نظر گرفتن معادلات مربوط به ترم حرارت، معادلات دیفرانسیل (25) تا (27) حاصل می‌شود:

c_{ij}, g_{ij}, p_{ij} ($i, j = 1, 2, 3$) مربوط به روابط مادی می‌باشند به صورتی که ترم c ثوابت الاستیک، ترم g مربوط به ضرایب پیزوالکتریک جنس و ترم P مربوط به ضرایب حرارتی می‌باشد. همچنین ترم $T(r, \theta)$ مربوط به درجه حرارت استوانه بوده و عبارت ϕ مربوط به پتانسیل الکتریکی ایجاد شده در استوانه می‌باشد. همچنین معادلات مربوط به جابجایی الکتریکی و ارتباطش با کرنش های مکانیکی و میدان پتانسیل الکتریک به صورت روابط (7) و (8) می‌باشد [21].

$$D_r = e_{41} \varepsilon_{rr} + e_{42} \varepsilon_{\theta\theta} - h_{41} \frac{\partial \phi}{\partial r} + b_{11} T(r, \theta) \quad (7)$$

$$D_{\theta} = e_{51} 2\varepsilon_{r\theta} - h_{51} \frac{1}{r} \frac{\partial \phi}{\partial \theta} + b_{21} T(r, \theta) \quad (8)$$

که در این روابط b ضریب پایروالکتریک¹، h ضریب دی الکتریک² مربوط به جنس و D جابجایی الکتریکی می‌باشد.

در مورد ضرایب مواد فرض می‌شود ویژگی‌های مواد، تابعی از شعاع استوانه بوده و با تغییر شعاع استوانه به صورت پیوسته تغییر یابد. بدین ترتیب می‌توان تابع در نظر گرفته شده برای مادی که در معادلات فوق ارائه شد را به صورت رابطه (9) تعریف نمود [21]:

$$c_{ij} = c_{ij}^0 r^{\beta}, g_{ij} = g_{ij}^0 r^{\beta}, e_{ij} = e_{ij}^0 r^{\beta}, p_{ij} = p_{ij}^0 r^{\beta}, h_{ij} = h_{ij}^0 r^{\beta}, b_{ij} = b_{ij}^0 r^{2\beta} \quad (9)$$

که در این روابط ترم β اندیس توان مواد نام دارد و نشان دهنده نحوه تغییر ماده در ضخامت جداره استوانه می‌باشد.

اما معادلات تعادل حاکم بر مساله مورد نظر را می‌توان به صورت روابط (10) تا (12) لیست نمود. در این معادلات، دو معادله اول مربوط به تعادل مکانیکی در جهت های شعاعی و محیطی می‌باشد و معادله سوم که تحت نام معادله شارژ الکترواستاتیکی معروف است نشان دهنده تعادل الکتریکی در استوانه هوشمند است [22].

$$\frac{\partial \sigma_{rr}}{\partial r} + \frac{1}{r} \frac{\partial \sigma_{r\theta}}{\partial \theta} + \frac{\sigma_{rr} - \sigma_{\theta\theta}}{r} = 0 \quad (10)$$

$$\frac{\partial \sigma_{r\theta}}{\partial r} + \frac{1}{r} \frac{\partial \sigma_{\theta\theta}}{\partial \theta} + \frac{2\sigma_{r\theta}}{r} = 0 \quad (11)$$

$$\frac{\partial D_r}{\partial r} + \frac{1}{r} \frac{\partial D_{\theta}}{\partial \theta} + \frac{D_r}{r} = 0 \quad (12)$$

با جایگذاری معادلات 1، 2 و 3 همراه با ثوابت مادی معادله 9 در معادلات 4 تا 8 و سپس جایگذاری آنها در معادلات تعادل 10، 11 و 12 می‌توان معادلات ناویر حاکم بر مساله را به صورت روابط (13) تا (15) ارائه نمود.

$$\frac{\partial^2 u}{\partial r^2} + \frac{w_1}{r} \frac{\partial u}{\partial r} + \frac{w_2}{r^2} \frac{\partial v}{\partial \theta} + \frac{w_3}{r} \frac{\partial^2 v}{\partial r \partial \theta} + \frac{w_4}{r^2} u + \frac{w_5}{r} \frac{\partial \phi}{\partial r} + w_6 r^{\beta-1} T + w_7 \frac{\partial^2 \phi}{\partial r^2} + w_8 r^{\beta} \frac{\partial T}{\partial r} + \frac{w_9}{r^2} \frac{\partial^2 u}{\partial \theta^2} + \frac{w_{10}}{r^2} \frac{\partial^2 \phi}{\partial \theta^2} = 0 \quad (13)$$

$$\frac{\partial^2 v}{\partial r^2} + \frac{w_{11}}{r^2} \frac{\partial^2 v}{\partial \theta^2} + w_{12} r^{\beta-1} \frac{\partial T}{\partial \theta} + \frac{w_{13}}{r} \frac{\partial^2 u}{\partial r \partial \theta} + \frac{w_{14}}{r^2} \frac{\partial u}{\partial \theta} + \frac{w_{15}}{r} \frac{\partial v}{\partial r} + \frac{w_{16}}{r^2} v + \frac{w_{17}}{r^2} \frac{\partial \phi}{\partial \theta} + \frac{w_{18}}{r} \frac{\partial^2 \phi}{\partial r \partial \theta} = 0 \quad (14)$$

1- Pyroelectric
2- Dielectric

$$u_n^g(r) = \sum_{j=1}^6 A_{nj} r^{\xi_{nj}} \quad (32)$$

$$v_n^g(r) = \sum_{j=1}^6 B_{nj} r^{\xi_{nj}} \quad (33)$$

$$\varphi_n^g(r) = \sum_{j=1}^6 C_{nj} r^{\xi_{nj}} \quad (34)$$

و ثوابت نامعلوم معادلات (32) تا (34) با استفاده از شرایط مرزی استخراج می‌گردد. پس از حل عمومی معادلات حاکم، به حل ویژه پرداخته می‌شود یعنی ترم حرارت نیز در نظر گرفته شده و حل خصوصی این معادلات استخراج می‌گردد. بدین منظور، معادلات (35) تا (37) به عنوان حل ویژه در نظر گرفته می‌شود:

$$u_n^p = A_1 r^{S_{m1} + \beta + 1} + A_2 r^{S_{m2} + \beta + 1} \quad (35)$$

$$v_n^p = B_1 r^{S_{m1} + \beta + 1} + B_2 r^{S_{m2} + \beta + 1} \quad (36)$$

$$\varphi_n^p = C_1 r^{S_{m1} + \beta + 1} + C_2 r^{S_{m2} + \beta + 1} \quad (37)$$

با جایگذاری این معادلات در معادلات ناوبر اصلی و مساوی قرار دادن توان‌های مشابه در دوطرف معادلات، دو دسته‌ی سه تایی از معادلات استخراج می‌شود که می‌توان با استفاده از آنها ضرایب نامشخص را استخراج نمود.

اما همانطور که ملاحظه می‌شود معادلات (19) تا (21) چه برای حالت همگن و چه برای حالت ویژه می‌توانند به ازای هر n یک جواب داشته باشند که با توجه به ماهیت بی‌نهایت بودن سری فوریه (مجموع n عدد) باید مقادیر تابع بسته به میزان خطای مورد نظر به ازای n های لازم محاسبه و با یکدیگر جمع گردد. نکته ای که در معادلات (19) تا (21) وجود دارد آن است که در صورتی که مقدار n برابر صفر در نظر گرفته شود، معادلات از یکدیگر جدا شده و دیگر با یکدیگر کوپل نخواهند بود و می‌توان هر کدام از این معادلات را به صورت مجزا حل نمود. لذا باید برای مقدار $n=0$ نیز حل معادلات به صورت مجزا انجام شود. حل معادلات برای این حالت، مشابه حل بیان شده تاکنون می باشد و لذا با جمع مقادیر معادلات برای غیر صفر و صفر می‌توان به حل نهایی به صورت روابط (38) تا (40) دست یافت.

$$u(r, \theta) = \sum_{j=1}^4 A_{0j} r^{\xi_{0j}} + \sum_{j=5}^6 A_{0j} r^{S_{0j} + \beta + 1} + \sum_{n=-\infty, n \neq 0}^{\infty} \left[\sum_{j=1}^6 A_{nj} r^{\xi_{nj}} + \sum_{j=1}^2 A_{nj} r^{S_{nj} + \beta + 1} \right] \cdot e^{in\theta} \quad (38)$$

$$v(r, \theta) = \sum_{j=5}^6 B_{0j} r^{\xi_{0j}} + \sum_{n=-\infty, n \neq 0}^{\infty} \left[\sum_{j=1}^6 B_{nj} r^{\xi_{nj}} + \sum_{j=1}^2 B_{nj} r^{S_{nj} + \beta + 1} \right] \cdot e^{in\theta} \quad (39)$$

$$\varphi(r, \theta) = \sum_{j=1}^4 C_{0j} r^{\xi_{0j}} + \sum_{j=5}^6 C_{0j} r^{S_{0j} + \beta + 1} + \sum_{n=-\infty, n \neq 0}^{\infty} \left[\sum_{j=1}^6 C_{nj} r^{\xi_{nj}} + \sum_{j=1}^2 C_{nj} r^{S_{nj} + \beta + 1} \right] \cdot e^{in\theta} \quad (40)$$

اکنون با مشخص شدن مقادیر جابجایی های شعاعی و محیطی و همچنین مقدار پتانسیل الکتریکی می توان کلیه مقادیر تنشها، کرنش ها و جابجایی را به ازای هر اندیس توان برای مواد تابعی استخراج نمود.

اکنون معادلات ناوبر تبدیل به یک دستگاه معادلات دیفرانسل شده‌اند که با یکدیگر کوپل هستند.

$$u_n' + \frac{W_1}{r} u_n + \frac{W_2}{r^2} v_n in + \frac{W_3}{r} v_n in + \frac{W_4}{r^2} u_n + \frac{W_5}{r} \varphi_n' + W_6 r^{\beta-1} T_n + W_7 \varphi_n'' + W_8 r^{\beta} T_n' - \frac{W_9}{r^2} u_n n^2 - \frac{W_{10}}{r^2} \varphi_n n^2 = 0 \quad (25)$$

$$v_n' - \frac{W_{11}}{r^2} v_n n^2 + W_{12} r^{\beta-1} in T_n + \frac{W_{13}}{r} u_n in + \frac{W_{14}}{r^2} u_n in + \frac{W_{15}}{r} v_n + \frac{W_{16}}{r^2} v_n + \frac{W_{17}}{r^2} \varphi_n in + \frac{W_{18}}{r} \varphi_n' in = 0 \quad (26)$$

$$\varphi_n'' - \frac{W_{19}}{r} u_n + \frac{W_{20}}{r^2} v_n in + \frac{W_{21}}{r} v_n in + \frac{W_{22}}{r^2} \varphi_n' + \frac{W_{23}}{r^2} u_n - \frac{W_{24}}{r^2} u_n n^2 - \frac{W_{25}}{r^2} \varphi_n n^2 + W_{26} u_n' - W_{27} r^{\beta-1} T_n - W_{28} r^{\beta} T_n' + W_{29} r^{\beta-1} T_n in = 0 \quad (27)$$

این معادلات به خاطر وجود ترم حرارت دارای دو حل عمومی و ویژه می باشد که باید هر کدام به صورت مجزا حل شده و در نهایت با یکدیگر جمع گردند. برای حل عمومی، ابتدا از ترم حرارت صرف نظر می‌شود تا حل عمومی معادلات استخراج گردد.

بدین ترتیب می‌توان رابطه (28) را برای حل عمومی معادلات در نظر گرفت:

$$u_n^g(r) = A r^{\xi}, v_n^g(r) = B r^{\xi}, \varphi_n^g(r) = C r^{\xi} \quad (28)$$

در رابطه (28)، A, B, C و ξ ضرایب نامعلومی هستند که باید مشخص شوند. با جایگذاری روابط 28 در قسمت مربوط به حل عمومی معادلات 25، 26 و 27 سه معادله کوپل (29) تا (31) بدست می‌آید:

$$A \cdot \xi \cdot (\xi - 1) + W_1 \cdot A \cdot \xi + W_2 \cdot B \cdot i \cdot n + W_5 \cdot i \cdot n \cdot B \cdot \xi + W_4 \cdot A + W_5 \cdot C \cdot \xi + W_7 \cdot C \cdot \xi \cdot (\xi - 1) - W_6 \cdot n^2 \cdot A - W_{10} \cdot n^2 \cdot C = 0 \quad (29)$$

$$B \cdot \xi \cdot (\xi - 1) + W_{11} \cdot B \cdot n^2 + W_{13} \cdot A \cdot i \cdot n \cdot \xi + W_{14} \cdot i \cdot n \cdot A + W_{15} \cdot B \cdot \xi + W_{16} \cdot B + W_{17} \cdot i \cdot n \cdot C + W_{18} \cdot i \cdot n \cdot C \cdot \xi = 0 \quad (30)$$

$$C \cdot \xi \cdot (\xi - 1) + W_{19} \cdot A \cdot \xi + W_{20} \cdot B \cdot i \cdot n + W_{21} \cdot i \cdot n \cdot B \cdot \xi + W_{22} \cdot C \cdot \xi + W_{23} \cdot A - W_{24} \cdot n^2 \cdot A - W_{25} \cdot n^2 \cdot C + W_{26} \cdot A \cdot \xi \cdot (\xi - 1) = 0 \quad (31)$$

همانگونه که ملاحظه می‌گردد سه معادله (29) تا (31) با یکدیگر کوپل بوده و باید بصورت همزمان حل گردند. بدین منظور باید دترمینان ضرایب نامعلوم A و B و C از سه معادله (29) تا (31) را استخراج نموده و برابر صفر قرار داد. مسلم است که این دترمینان، معادله ای درجه شش از ترم ξ می‌باشد. با حل این معادله برای ترم ξ شش ریشه معادله مشخص می‌شود که با قرار دادن هر کدام از این شش ریشه در سه معادله (29) تا (31)، معادلات از یکدیگر جدا شده و می‌توان برای هر کدام جواب مشخص نمود. لذا می‌توان جواب عمومی معادلات (29) تا (31) را به صورت مجموعی از کلیه مقادیر برای شش ξ به صورت روابط (32) تا (34) در نظر گرفت:

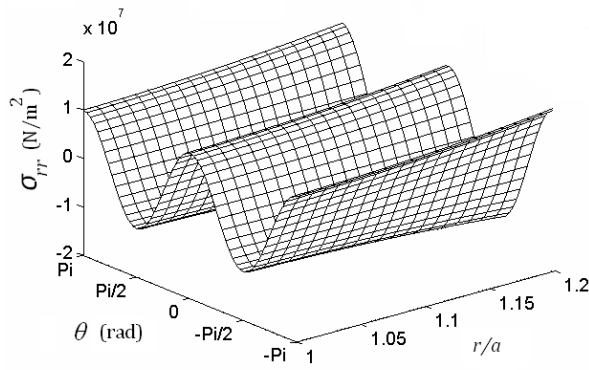
4- بحث و بررسی

برای بررسی نتایج حاصل از معادلات بدست آمده از قسمت قبل، دو مثال در نظر گرفته شده است. در مثال اول برای صحت سنجی نتایج ارائه شده، یک استوانه با شعاع داخلی 0.25 متر و شعاع خارجی 1 متر در نظر گرفته شده است. مواد و شرایط مرزی مطابق مرجع شماره [24] می‌باشد. همچنین استوانه مورد نظر تحت میدان‌های مکانیکی، حرارتی و الکتریکی مطابق مثال 5 در این مرجع قرارداد شده. شکل 2 نشان دهنده تنش‌های شعاعی و محیطی و همچنین میدان الکتریکی ایجاد شده در جداره استوانه می‌باشد. با مقایسه شکل 2 و شکل 5 از مرجع بیان شده مشخص می‌گردد که نتایج ارائه شده مطابقت خوبی با نتایج ارائه شده در مرجع شماره [24] داشته و می‌توان به روش حل و نتایج آن با دقت خوبی اطمینان نمود. در مثال دوم، یک استوانه با شعاع داخلی 1 متر و شعاع خارجی 1.2 متر در نظر گرفته می‌شود. جنس استوانه از PZT-4 با ویژگی‌های زیر می‌باشد [22]:

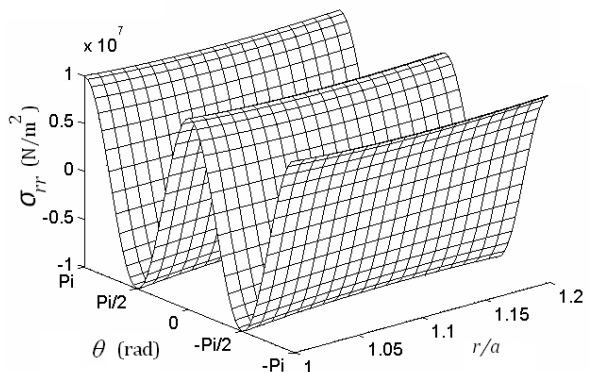
$$\begin{aligned} C_{11} = C_{22} = 139 \text{MPa}, \quad C_{12} = C_{21} = 78 \text{MPa}, \\ C_{31} = 30.5 \text{MPa}, \quad g_{11} = g_{21} = -5.2 \frac{\text{C}}{\text{m}^2}, \\ g_{31} = 12.7 \frac{\text{C}}{\text{m}^2}, \quad P_{11} = 2.65 \times 10^5 \frac{\text{N}}{\text{m}^2 \cdot \text{K}}, \\ P_{21} = 1.97 \times 10^5 \frac{\text{N}}{\text{m}^2 \cdot \text{K}}, \\ h_{11} = h_{31} = 6.5 \times 10^{-9} \frac{\text{C}^2}{\text{N} \cdot \text{m}^2} \end{aligned} \quad (41)$$

همچنین شرایط مرزی به صورت زیر در نظر گرفته می‌شود:

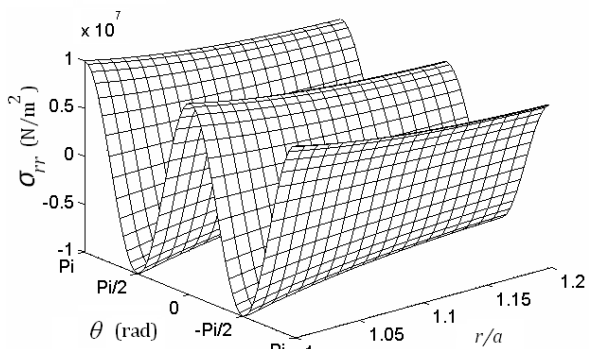
$$\begin{aligned} \sigma_{rr}(a, \theta) = 10 \cos 2\theta \text{ MPa}, \quad \sigma_{r\theta}(a, \theta) = 0, \\ \varphi(a, \theta) = 200 \cos 2\theta \text{ MPa}, \quad \varphi(b, \theta) = 0, \\ u(b, \theta) = v(b, \theta) = 0, \\ T(a, \theta) = \cos 2\theta \text{ } ^\circ\text{C}, \quad T(b, \theta) = 0 \end{aligned} \quad (42)$$



شکل 3 تنش شعاعی در استوانه برای اندیس توان دو



شکل 4 تنش شعاعی در استوانه برای اندیس توان صفر

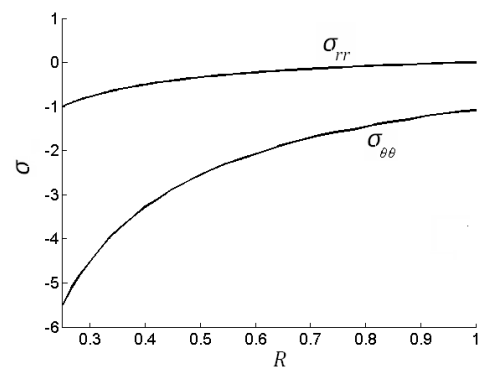


شکل 5 تنش شعاعی در استوانه برای اندیس توان منفی دو

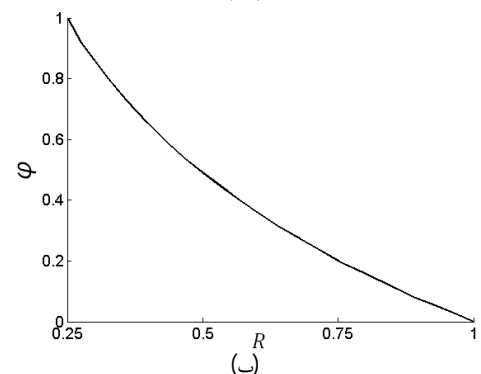
برای اندیس توان تابعی نیز اندیسهای 2، 0، -2 در نظر گرفته می‌شود. همچنین با در نظر گرفتن 20 جمله از سری فوریه نتایج تغییر چندانی نکرده و از دقت مناسبی برخوردار می‌شود.

شکل‌های 3 تا 5 تنش شعاعی در استوانه را بر اساس اندیس‌های توان مختلف نشان می‌دهند. در این نمودارها برای تمامی اندیس‌های توان در شعاع داخل مقادیر تنش بدست آمده مطابق شرایط مرزی مساله می‌باشد. همچنین ملاحظه می‌گردد که با تغییر اندیس توان از مقادیر مثبت به سمت مقادیر منفی، مقدار تنش شعاعی در ضخامت استوانه و نیز جداره خارجی کم می‌شود. لازم به ذکر است که تنش در جداره استوانه برای همه حالتها به صورت تابعی از کسینوس زاویه می‌باشد که این امر نیز نشان دهنده تطابق شکل‌ها با شرایط مرزی اولیه در نظر گرفته شده می‌باشد.

شکل‌های 6 تا 8 نیز نشان دهنده تنش برشی در جداره استوانه برای مقادیر مختلف اندیس تابع هستند. مشخص است که مقادیر تنش در شعاع



(الف)



(ب)

شکل 2 تغییرات (الف) تنش‌های شعاعی و محیطی، (ب) میدان الکتریکی در جداره استوانه جدار ضخیم

نکته حائز اهمیت آنکه تنش در ضخامت استوانه برای اندیس‌های مختلف به صورت افزایشی تغییر می‌کند. یعنی در جداره خارجی، بیشترین تنش مربوط به زمانی است که مقدار اندیس غیر صفر باشد.

شکل‌های 9 تا 11 تنش‌های محیطی در جداره استوانه را نشان می‌دهد. آنچه از مجموعه شکل‌های ارائه شده برای تنش‌های محیطی مشخص است آن است که در شعاع داخل بیشترین تنش برای اندیس توان صفر اتفاق می‌افتد و با افزایش اندیس توان به سمت اعداد مثبت یا منفی، این اندیس باعث افزایش تنش‌های محیطی در شعاع داخل می‌شود.

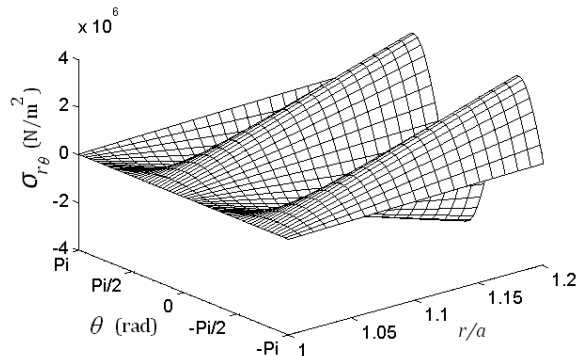
همچنین تاثیر اندیس توان در شعاع خارج نیز درخور توجه است. در شعاع خارج با کاهش اندیس توان از مقادیر مثبت به سمت مقادیر منفی، از مقادیر تنش‌های محیطی کاسته می‌شود.

از آنجا که برای طراحی یک استوانه تنش‌های محیطی می‌تواند بسیار موثر باشد توجه به تاثیر اندیس توان در مقادیر تنش‌های محیطی در یک استوانه می‌تواند بسیار حائز اهمیت باشد.

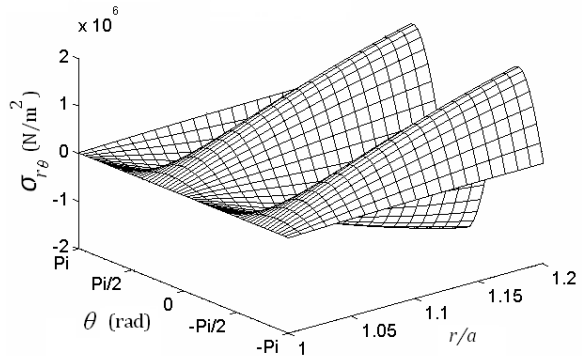
شکل‌های 12 تا 14 نشان دهنده پتانسیل الکتریکی در جداره استوانه برای اندیس‌های مختلف مواد می‌باشد. در این شکل‌ها ملاحظه می‌گردد که در شعاع داخل، پتانسیل الکتریکی مطابق شرایط مرزی در نظر گرفته شده می‌باشد و با آن هماهنگی کامل وجود دارد.

همچنین مطابق شرایط مرزی، پتانسیل الکتریکی در جداره خارجی استوانه برابر صفر می‌باشد. اما در میانه ضخامت استوانه به دلیل وجود اندیس متفاوت برای مواد و همچنین وجود تنش‌های مکانیکی و حرارتی که مستقیم روی پتانسیل الکتریکی توزیع شده در استوانه تاثیر می‌گذارد، پتانسیل الکتریکی دارای مقادیر متفاوتی برای اندیس‌های مختلف مواد می‌باشد.

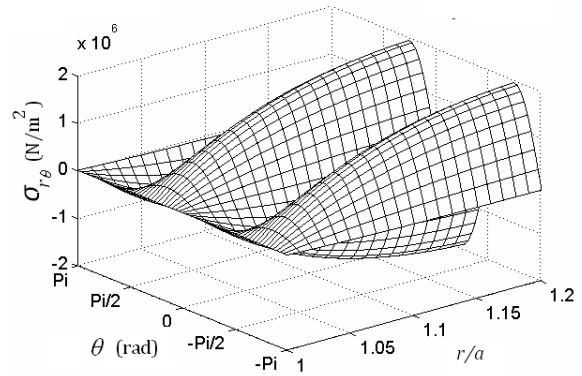
داخلی ارضا کننده شرایط مرزی می‌باشد. از طرف دیگر تنش در جداره خارجی و در ضخامت استوانه برای مقادیر مختلف اندیس توان ماده دارای مقادیر غیر صفر می‌باشد.



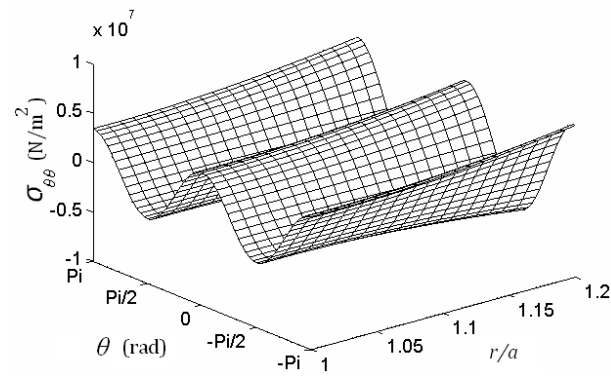
شکل 6 تنش برشی در استوانه برای اندیس توان دو



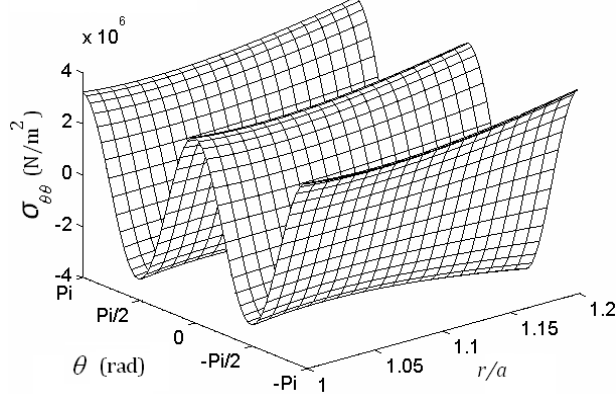
شکل 7 تنش برشی در استوانه برای اندیس توان صفر



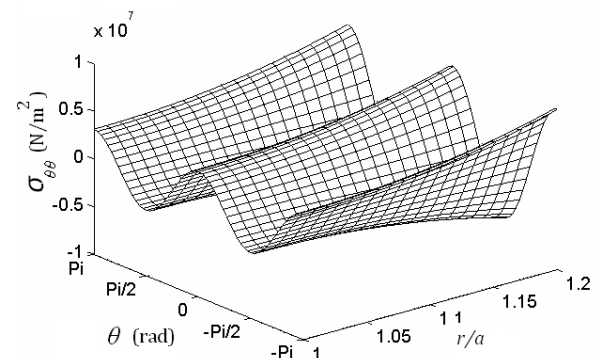
شکل 8 تنش برشی در استوانه برای اندیس توان منفی دو



شکل 10 تنش محیطی در استوانه برای اندیس توان صفر



شکل 11 تنش محیطی در استوانه برای اندیس توان منفی دو



شکل 9 تنش محیطی در استوانه برای اندیس توان دو

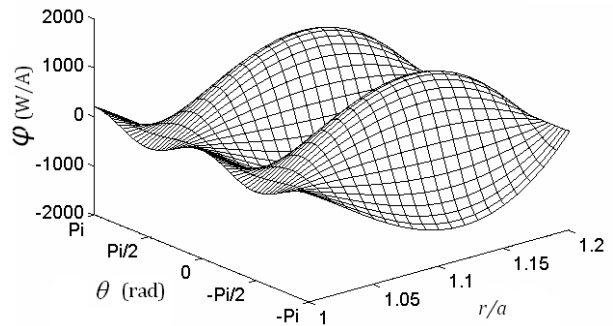
ویژگی های مورد نظر برای این دسته از سازه‌ها حل دقیق و کاملی از پاسخ آنها به میدان‌های عامل باید مد نظر قرار گیرد. این میدانها و پاسخ مورد نظر برای سازه کاملا تحت تاثیر اندیس مواد در نظر گرفته شده برای ماده تابعی می‌باشد و لذا آگاهی از میزان تنشهای تولید شده در سازه، میزان جابجایی ها، کرنش ها و عوامل مکانیکی، حرارتی و الکتریکی دیگر می‌تواند روی عملکرد بهتر این نوع سازه های پیشرفته تاثیر گذار باشد.

6- تشکر و قدردانی

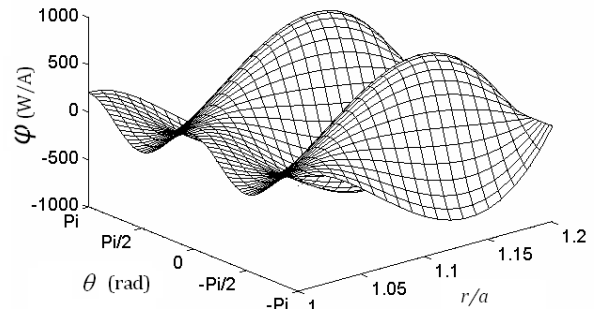
نویسندگان از حمایت مالی حوزه معاونت پژوهش و فناوری دانشگاه آزاد اسلامی واحد لنجان در تهیه و چاپ این مقاله سپاسگزاری می‌نمایند.

7- مراجع

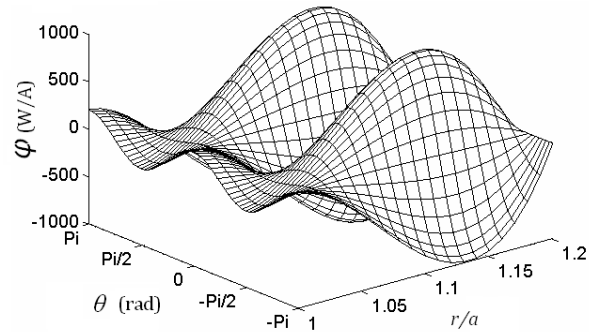
- [1] R. Poultangari, M. Jabbari, M. R. Eslami, Functionally graded hollow spheres under non-axisymmetric thermo-mechanical loads, *International Journal of Pressure Vessels and Piping*, Vol. 85, No. 5, pp. 295-305, 2008.
- [2] H. L. Dai, Y. M. Fu, Magneto-thermoelastic interactions in hollow structures of functionally graded material subjected to mechanical loads, *International Journal of Pressure Vessels and Piping*, Vol. 84, No. 3, pp. 132-138, 2007.
- [3] H. L. Dai, X. Wang, Thermo-electro-elastic transient responses in piezoelectric hollow structures, *International Journal of Solids and Structures*, Vol. 42, No. 3-4, pp. 1151-1171, 2005.
- [4] H. L. Dai, X. Wang, Magneto-thermo-electro-elastic transient response in a piezoelectric hollow cylinder subjected to complex loadings, *International Journal of Solids and Structures*, Vol. 43, No. 18-19, pp. 5628-5646, 2006.
- [5] H. L. Dai, L. Hong, Y. M. Fu, X. Xiao, Analytical solution for electromagneto-thermoelastic behaviors of a functionally graded piezoelectric hollow cylinder, *Applied Mathematical Modelling*, Vol. 34, No. 2, pp. 343-357, 2010.
- [6] H. L. Dai, H. J. Jiang, Analytical study for electromagneto-thermoelastic behavior of a functionally graded piezoelectric solid cylinder, *Mechanics of Advanced Materials and Structures*, Vol. 20, No. 10, pp. 811-818, 2012.
- [7] W. Q. Chen, Y. Lu, G. R. Ye, J. B. Cai, 3D electroelastic fields in a functionally graded piezoceramic hollow sphere under mechanical and electric loadings, *Archive of Applied Mechanics*, Vol. 72, No. 1, pp. 39-51, 2002.
- [8] M. J. Khoshgoftar, A. Ghorbanpour, M. Arefi, Thermoelastic analysis of a thick walled cylinder made of functionally graded piezoelectric material, *Smart Materials and Structures*, Vol. 18, No. 11, pp. 115007, 2009.
- [9] Y. Wang, R. Xu, H. Ding, J. Chen, Three-dimensional exact solutions for free vibrations of simply supported magneto-electro-elastic cylindrical panels, *International Journal of Engineering Science*, Vol. 48, No. 12, pp. 1778-1796, 2010.
- [10] H. Wang, L. Cao, Q. H. Qin, Hybrid Graded Element Model for Nonlinear Functionally Graded Materials, *Mechanics of Advanced Materials and Structures*, Vol. 19, No. 8, pp. 590-602, 2012.
- [11] N. Tutuncu, B. Temel, An Efficient Unified Method for Thermoelastic Analysis of Functionally Graded Rotating Disks of Variable Thickness, *Mechanics of Advanced Materials and Structures*, Vol. 20, No. 1, pp. 38-46, 2012.
- [12] N. Tutuncu, M. Ozturk, Exact solutions for stresses in functionally graded pressure vessels, *Composites Part B: Engineering*, Vol. 32, No. 8, pp. 683-686, 2001.
- [13] N. Tutuncu, Stresses in thick-walled FGM cylinders with exponentially-varying properties, *Engineering Structures*, Vol. 29, No. 9, pp. 2032-2035, 2007.
- [14] J. Q. Tarn, Exact solutions for functionally graded anisotropic cylinders subjected to thermal and mechanical loads, *International Journal of Solids and Structures*, Vol. 38, No. 46-47, pp. 8189-8206, 2001.
- [15] M. Şimşek, S. Cansız, Dynamics of Elastically Connected Double-Functionally Graded Beam Systems with Different Boundary Conditions under Action of a Moving Harmonic Load, *Composite Structure*, Vol. 94, No. 9, pp. 2861-2878, 2012.
- [16] M. Ruan, Z. M. Wang, Y. Wang, Dynamic stability of functionally graded materials skew plates subjected to uniformly distributed tangential follower forces, *Journal of Vibration and Control*, Vol. 18, No. 12, pp. 913-923, 2012.
- [17] L. L. Ke, L. Yang, S. Kitipornchai, Dynamic stability of functionally graded carbon nanotube-reinforced composite beams, *Mechanics of Advanced Materials and Structures*, Vol. 20, No. 1, pp. 28-37, 2012.



شکل 12 پتانسیل الکتریکی در استوانه برای اندیس توان دو



شکل 13 پتانسیل الکتریکی در استوانه برای اندیس توان صفر



شکل 14 پتانسیل الکتریکی در استوانه برای اندیس توان منفی دو

نکته حائز اهمیت در این نمودارها وجود مقادیر زیاد پتانسیل الکتریکی در میانه ضخامت استوانه می‌باشد. از آنجایی که این استوانه‌ها با عنوان حسگر یا عملگر می‌توانند کاربرد داشته باشند وجود این پتانسیل بالا در ضخامت استوانه که ناشی از انواع میدانهای مکانیکی، الکتریکی و حرارتی می‌باشد می‌تواند کاربردهای مختلفی را برای این نوع استوانه مشخص کند. به عنوان مثال می‌توان از این استوانه برای موارد بازیابی انرژی در حسگرها استفاده نمود و وجود پتانسیل بالای الکتریکی می‌تواند این نوع استوانه ها را برای این نوع کاربرد مناسب سازد.

5- نتیجه گیری

در این تحقیق یک استوانه هوشمند از مواد تابعی تحت میدانهای الکتریکی، مکانیکی و حرارتی مورد تحلیل قرار گرفت. معادلات به صورت تحلیلی نوشته شد و سپس با استخراج معادلات ناوبر برای حالت کوپل میدانهای تاثیر گذار بر مساله از روش جداسازی متغیرها، معادلات ناوبر حل گردید. همچنین یک نمونه مساله واقعی مورد تجزیه و تحلیل قرار گرفته و اثر اندیس مواد تابعی روی آن بررسی گردید. نتایج ارائه شده نشان دهنده تاثیر زیاد اندیس توان مواد تابعی در طراحی استوانه های هوشمند تابعی می‌باشد. از آنجاکه این نوع استوانه ها به عنوان حسگر یا عملگر بکار برده می‌شوند برای دستیابی به

- [22] J. Jafari Fesharaki, V. Jafari Fesharaki, M. Yazdipoor, B. Razavian, Two-dimensional solution for electro-mechanical behavior of functionally graded piezoelectric hollow cylinder, *Applied Mathematical Modelling*, Vol. 36, No. 11, pp. 5521-5533, 2012.
- [23] M. Jabbari, S. Sohrabpour, M. R. Eslami, General Solution for Mechanical and Thermal Stresses in a Functionally Graded Hollow Cylinder due to Nonaxisymmetric Steady-State Loads, *Journal of Applied Mechanics*, Vol. 70, No. 1, pp. 111-118, 2003.
- [24] M. Saadatfar, A. S. Razavi, Piezoelectric hollow cylinder with thermal gradient, *Journal of Mechanical Science and Technology*, Vol. 23, No. 1, pp. 45-53, 2009.
- [18] k. Asemi, M. Akhlaghi, M. Salehi, Dynamic analysis of thick short length FGM cylinders, *Meccanica*, Vol. 47, No. 6, pp. 1441-1453, 2012.
- [19] M. Shakeri, M. R. Eslami, A. Daneshmehr, Dynamic analysis of thick laminated shell panel with piezoelectric layer based on three dimensional elasticity solution, *Computers & Structures*, Vol. 84, No. 22-23, pp. 1519-1526, 2006.
- [20] M. Jabbari, A. Bahtui, M. R. Eslami, Axisymmetric mechanical and thermal stresses in thick short length FGM cylinders, *International Journal of Pressure Vessels and Piping*, Vol. 86, No. 5, pp. 296-306, 2009.
- [21] V. Z. Parton. B. A. Kudryavtsev, *Electromagnetoelasticity: Piezoelectrics and Electrically Conductive Solids*, Gordon and Breach, New York, 1988.