



کمینه‌سازی عملیاتی توان مصرفی چرخه‌های تبرید چندمرحله‌ای پالایشگاه‌های گاز با تلفیق روش‌های آنالیز ترمودینامیکی و تکنولوژی پینچ

حسین کلانتر نایستانکی¹، مصطفی مافی^{2*}، علی اشرفی زاده³

1- کارشناس ارشد، مهندسی مکانیک، دانشگاه صنعتی خواجه نصیرالدین طوسی، تهران

2- استادیار، مهندسی مکانیک، دانشگاه بین‌المللی امام خمینی (ره)، قزوین

3- دانشیار، مهندسی مکانیک، دانشگاه صنعتی خواجه نصیرالدین طوسی، تهران

* قزوین، صندوق پستی 3414896818، m.mafi@eng.ikiu.ac.ir

چکیده

اطلاعات مقاله

مقاله پژوهشی کامل

دریافت: 16 بهمن 1395

پذیرش: 05 اردیبهشت 1396

ارائه در سایت: 30 اردیبهشت 1396

کلید واژگان:

چرخه‌های تبرید چندمرحله‌ای

مایع‌سازی گاز

محدودیت‌های عملکردی اجزاء

کمینه‌سازی توان مصرفی

متغیرهای مستقل

وجود منابع عظیم گازی در کشور ایران و تقاضای جهانی برای جایگزینی این سوخت پاک به جای سایر سوخت‌های فسیلی، صادرات گاز در مقیاس وسیع را به یکی از مباحث مهم تبدیل کرده است. یکی از روش‌های صادرات گاز در مقیاس وسیع، مایع‌سازی آن است که توسط چرخه تبرید صورت می‌پذیرد. فرایندهای مایع‌سازی گازها، فرایندهایی انرژی‌بر هستند و همین موضوع، ضرورت استفاده بهینه از انرژی و کاهش مصرف آن را در صنعت مایع‌سازی گازها نمایان می‌سازد. علی‌رغم اینکه مطالعات فراوانی بر روی بهینه‌سازی مصرف انرژی چرخه‌های تبرید صورت گرفته است ولی به دلیل آنکه محدودیت‌های عملکردی اجزاء سیستم تبرید، در این بررسی‌ها مد نظر قرار گرفته نشده است، روش‌های ارائه شده قابلیت پیاده‌سازی بر روی چرخه‌های تبرید موجود در پالایشگاه‌های کشور را ندارند. هدف از این مقاله، ارائه روشی سیستماتیک برای کمینه‌سازی عملیاتی توان مصرفی چرخه‌های تبرید در حال استفاده در فرایندهای مایع‌سازی گاز با در نظر گرفتن محدودیت‌های عملکردی تجهیزات سیستم تبرید و اندرکنش‌های موجود بین سیستم تبرید و هسته فرایندی می‌باشد. در این تحقیق با استفاده از تلفیق دیدگاه‌های ترمودینامیکی و تکنولوژی پینچ و در نظر گرفتن محدودیت‌های فوق‌الذکر، یک روش سیستماتیک جهت فرمول‌بندی مسئله کمینه‌سازی توان مصرفی چرخه‌های تبرید چندمرحله‌ای به صورت تابعی از متغیرهای مستقل ارائه شده است. با پیاده‌سازی روش ارائه شده در این تحقیق بر روی یک چرخه تبرید سه مرحله‌ای در حال بهره‌برداری در یک واحد مایع‌سازی گاز پروپان کشور حدود 15% کاهش در توان مصرفی ویژه چرخه تبرید حاصل شد.

Operational minimization of multi-Stage refrigeration cycles' power consumption in gas refineries based on the combination of thermodynamics analysis and pinch technology

Hossein Kalantar-Neyestanaki¹, Mostafa Mafi^{2*}, Ali Ashrafizadeh¹

1- Faculty of Mechanical Engineering, K. N. Toosi University of Technology, Tehran, Iran;

2- Department of Mechanical Engineering, Imam Khomeini International University, Qazvin, Iran;

* P.O.B. 3414896818, Qazvin, Iran, m.mafi@eng.ikiu.ac.ir

ARTICLE INFORMATION

Original Research Paper
Received 04 February 2017
Accepted 25 April 2017
Available Online 20 May 2017

Keywords:

Multi-stage refrigeration cycle
Gas liquefaction
Performance limitations of components
Minimization of power consumption
Independent variables

ABSTRACT

The existence of huge gas resources in Iran and the global demand for the replacement of fossil fuels with this cleaner energy resource has triggered interest in the large-scale gas export. One of the methods for large-scale gas exports is liquefaction which is done by refrigeration cycle. Considering the importance of the efficient use and the reduction in energy consumption, particularly in large energy consumers like liquefaction plants, it is imperative to optimize the refrigeration cycles used in these plants. While there have been many studies focusing on the power consumption minimization of refrigeration cycles, in most of these studies the performance limitations of the refrigeration cycle components have not been considered. Therefore, the results of such studies are not practical for in-use refrigeration cycles in gas refineries. The main goal of this paper is to propose a systematic method to minimize the power consumption of in-use refrigeration cycles in gas liquefaction processes by taking into account the performance limitations of refrigeration cycle components and the interactions between the refrigeration cycle and the core process. In this regard, a combination of thermodynamic viewpoints and pinch technology is used in addition to considering the above mentioned limitations, to express the multi-stage refrigeration cycles' power consumption minimization problem as a function of several independent variables. Up to 15% reduction in the specific power consumption is achieved when the proposed method is implemented on the optimization of a typical in-use three-stage refrigeration cycle, used in a propane liquefaction plant.

Please cite this article using:

H. Kalantar-Neyestanaki, M. Mafi, A. Ashrafizadeh, Operational minimization of multi-Stage refrigeration cycles' power consumption in gas refineries based on the combination of thermodynamics analysis and pinch technology, *Modares Mechanical Engineering*, Vol. 17, No. 6, pp. 1-12, 2017 (in Persian)

برای ارجاع به این مقاله از عبارت ذیل استفاده نمایید:

1- مقدمه

در صنایع پتروشیمی و یا صنایع مرتبط با نفت و گاز، فرایندهای بسیاری وجود دارد که تمام یا بخشی از آنها در زیر دمای محیط انجام می‌گیرد که به عنوان مثال می‌توان به فرایندهای مایع‌سازی و جداسازی گازها¹ در صنایع پتروشیمی و فرایند مایع‌سازی گاز طبیعی اشاره نمود. به دلیل نیاز این فرایندها به دماهای پایین، از یک چرخه تبرید² جهت تامین برودت استفاده می‌شود. وظیفه چرخه تبرید، گرفتن حرارت از جریان سردشونده (منبع حرارتی) و انتقال آن به یک سطح دمایی بالاتر (چاه حرارتی) می‌باشد. چاه حرارتی در صنایع فرایندی می‌تواند هوای محیط، سرویس جانبی آب خنک کننده³، جریان‌های گرم شونده واحد و یا تبخیر کننده⁴ یک چرخه تبریدی دیگر باشد [2,1]. معمولاً با کاهش سطح دمایی برودت مورد نیاز فرایند، چرخه سرمازای آن نیز پیچیده‌تر می‌شود. نیاز به ظرفیت برودتی بالا در واحدهای مایع‌سازی گاز و همچنین ضرورت کاهش انرژی مصرفی آن‌ها، لزوم استفاده از سیستم‌های تبرید با چند مرحله تراکم را ضروری می‌نماید [3,4].

سردسازی جریان‌های فرایندی در اواپراتورهایی با سطوح دمایی مختلف (سیستم‌های سرمازا با چند مرحله تراکم) به جای استفاده از یک اواپراتور با سطح دمایی پایین به سبب کاهش حداقل اختلاف دمای محدود بین جریان‌های فرایندی و سیال عامل در چرخه تبریدی و همچنین استفاده از موقعیت‌ها و پتانسیل‌های تبادل حرارت بین جریان‌های فرایندی (یکپارچه‌سازی حرارتی)، کمک شایانی به کاهش مصرف انرژی در سیستم‌های تبریدی خواهد نمود [5,6]. به طور کلی، یک فرایند دما پایین⁵ از سه جزء اصلی هسته فرایندی⁶ (برج‌های جداساز یا جریان‌های فرایندی که نیاز به دریافت برودت دارد)، شبکه مبدل‌های حرارتی⁷ و چرخه تبرید (که اصلی‌ترین مصرف‌کننده انرژی در این فرایندها می‌باشد) تشکیل شده است [7,8]. سه جزء اصلی اشاره شده کاملاً به هم وابسته بوده و هرگونه تغییر یا اصلاحی در هسته فرایندی یا شبکه مبدل‌های حرارتی باعث تغییر پارامترهای چرخه تبرید شامل توان مصرفی، سطوح دمایی، میزان برودت مورد نیاز و ... خواهد شد که این وابستگی بین اجزاء، طراحی و بهینه‌سازی این‌گونه فرایندهای دما پایین را پیچیده می‌نماید [9,10]. با توجه به مصرف انرژی بالای چرخه‌های تبرید به کار رفته در واحدهای مایع‌سازی گاز از یک سمت و اندرکنش پیچیده این چرخه‌ها با هسته فرایندی از سمت دیگر، بهینه‌سازی و یکپارچه‌سازی چرخه‌های تبرید با هسته فرایندی از موضوعات قابل توجه و چالش برانگیز در حوزه فرایندهای دماپایین بوده و تحقیقات وسیعی در این حوزه در دسترس است [5].

لینهوف و ژول [11] با ارائه روشی به نام آنالیز ترکیبی پینچ و انرژی به این نتیجه رسیدند که توان مصرفی چرخه‌های تبرید با سطح محصور بین جریان‌های فرایندی در دی‌گرام ترکیبی انرژی متناسب است. به این ترتیب برای کمینه‌سازی توان مصرفی چرخه‌های تبرید چندمرحله‌ای بر مبنای آنالیز ترکیبی پینچ و انرژی، تنها لازم است با تغییر آزادانه سطوح دمایی اواپراتورها، سطح محصور در دی‌گرام ترکیبی انرژی بین جریان‌های فرایندی را کمینه نمود. قربانی و همکاران [12] با پیاده‌سازی آنالیز ترکیبی پینچ و انرژی بر روی چرخه تبرید واحد بازیافت میعانات گازی و اضافه نمودن یک سطح دمایی جدید به چرخه تبرید توانستند راندمان انرژی چرخه تبرید

را به میزان 7.6٪ افزایش دهند.

علاوه بر آنالیز ترکیبی پینچ و انرژی که یکی از روش‌های پرکاربرد در بهینه‌سازی چرخه‌های تبرید می‌باشد، در بسیاری از مطالعات از آنالیز انرژی برای بهینه‌سازی چرخه‌های تبرید استفاده شده است که در آن‌ها با پیاده‌سازی آنالیز انرژی بر روی چرخه‌های تبرید، اجزائی که دارای تلفات انرژی بالایی هستند شناسایی شده و سپس با تغییر پارامترهای اساسی چرخه (معمولاً سطوح دمایی اواپراتورها) سعی در کاهش تلفات انرژی و به تبع آن کاهش مصرف انرژی چرخه تبرید شده است. آرورا و کوشیک [13] با پیاده‌سازی آنالیز انرژی بر روی چرخه تبرید تراکمی دو مرحله‌ای توانستند دمای بهینه اواپراتور میانی را به ازای مبردهای مختلف بدست آورند. فابراگا و همکاران [14] با استفاده از آنالیز انرژی بر روی چرخه تبرید یک واحد نمونه اولفین توانستند تلفات انرژی در هر یک از اجزاء چرخه تبرید را محاسبه نمایند. آن‌ها با تغییر آزادانه سطوح دمایی اواپراتورهای چرخه تبرید توانستند میزان تلفات انرژی در اجزاء چرخه تبرید را کاهش دهند و به این ترتیب راندمان انرژی چرخه تبرید را به میزان 13٪ افزایش دهند. مافی و همکاران [15] با پیاده‌سازی آنالیز انرژی بر روی چرخه تبرید آبشاری چندمرحله‌ای یک واحد اولفین نمونه و اصلاح سطوح دمایی اواپراتورها توانستند توان مصرفی چرخه تبرید را به میزان 18٪ کاهش دهند.

با توجه به اینکه هزینه سرمایه‌گذاری تجهیزات به کار رفته در چرخه‌های تبرید دماپایین، بخش عمده‌ای از هزینه سرمایه‌گذاری کل واحد مایع‌سازی را به خود اختصاص می‌دهد [5]، لذا در بهینه‌سازی چرخه‌های تبرید در حال استفاده، لازم است که محدودیت‌های عملکردی دو جزء اصلی این چرخه‌ها (یعنی کمپرسورها و مبدل‌های حرارتی) به صورت قید در مسئله بهینه‌سازی وارد شود تا نقاط عملکردی که بعد از بهینه‌سازی بدست می‌آیند در داخل محدوده عملکردی مجاز واقع شوند. در غیر اینصورت ممکن است برای عملیاتی شدن نتایج حاصل از بهینه‌سازی لازم باشد تا کمپرسورها و مبدل‌های حرارتی چرخه تبرید تعویض شوند که این امر بسیار هزینه‌بر و غیر اقتصادی است.

اخیراً مورانتز-مورانتس و همکاران [16] روشی برای بهینه‌سازی چرخه‌های تبرید با در نظر گرفتن محدودیت‌های عملکردی کمپرسور ارائه نموده‌اند. در این تحقیق علی‌رغم در نظر گرفتن محدودیت‌های عملکردی مهم‌ترین جزء چرخه تبرید یعنی کمپرسور (از جمله حداقل و حداکثر دبی مجاز عبوری از کمپرسور، سرعت‌های دورانی)، به دلیل صرف نظر از محدودیت‌های عملکردی مبدل‌های حرارتی (تقاطع دمایی) ممکن است شرط حداقل اختلاف دمای محدود در مبدل‌های حرارتی این چرخه رعایت نشود و همین عامل ممکن است باعث غیر عملیاتی شدن نتایج حاصل از این تحقیق برای چرخه‌ی موجود شود.

خان و لی [17] با استفاده از الگوریتم الگوی ازدحام ذرات⁸ توان مصرفی یک چرخه مایع‌ساز گاز یک مرحله‌ای مبرد چندجزئی را بهینه کردند. اگرچه آن‌ها در این بهینه‌سازی حداقل اختلاف دمای محدود در مبدل‌های حرارتی را در نظر گرفتند، ولی محدودیت‌های عملکردی مربوط به کمپرسورها از جمله حداقل و حداکثر دبی مجاز ورودی را در این بهینه‌سازی مدنظر قرار ندادند و در نتیجه ممکن است نتایج حاصله، عملیاتی نباشد. هوانگ و همکاران [18] با استفاده از ترکیب الگوریتم ژنتیک و برنامه‌ریزی درجه دوم متوالی⁹ یک چرخه مایع‌ساز دو مرحله‌ای مبرد چندجزئی را بهینه نمودند. آن‌ها اگرچه

¹ Gas liquefaction and separation process

² Refrigeration cycle

³ Cooling water system

⁴ Evaporator

⁵ Low temperature process

⁶ Core process

⁷ Heat Exchanger Network (HEN)

⁸ Particle Swarm Optimization (PSO)

⁹ Sequential Quadratic Programming (SQP)

روابط ترمودینامیکی حاکم بر چرخه‌های تبرید چندمرحله‌ای و بکارگیری اصول تکنولوژی پینچ، متغیرهای مستقل در چرخه‌های تبرید مورد استفاده در مجتمع‌های پالایشگاهی و پتروشیمیایی معرفی شده و سپس چرخه تبرید بر مبنای این متغیرهای اصلی، بهینه‌سازی خواهد شد. در این صورت نقطه بهینه یافته شده نه تنها نقطه بهینه مطلق است بلکه در واقعیت با توجه به فیزیک مسئله و محدودیت‌های آن نیز قابل دستیابی می‌باشد. در بخش‌های بعدی به منظور نشان دادن برتری دیدگاه ارائه شده در این مقاله، چرخه تبرید سه مرحله‌ای واحد مایع‌سازی گاز پروپان یکی از پالایشگاه‌های گاز ایران به عنوان مسئله نمونه، معرفی شده و سپس این چرخه با استفاده از روش تلفیقی ارائه شده، بهینه خواهد شد. برجستگی دیدگاه ارائه شده در این تحقیق، دستیابی به نقطه بهینه مطلق با در نظر گرفتن محدودیت‌های تجهیزاتی و اندرکنش بین چرخه تبرید و فرایند دم‌پایین است، موضوعی که در تحقیقات پیشین، تقریباً مغفول مانده است.

2- محدودیت آنالیز ترکیبی پینچ و اگزرژی در بهینه‌سازی چرخه‌های تبرید چندمرحله‌ای

تا کنون تحقیقات بسیار زیادی بر روی اصلاح عملکرد ترمودینامیکی چرخه‌های تبرید به منظور کاهش توان مصرفی آن‌ها صورت گرفته است که در آن‌ها با استفاده از آنالیز ترکیبی پینچ و اگزرژی به اصلاح چرخه تبرید پرداخته شده است [11,12]. ابزار کلیدی در این روش، نمودار ترکیبی اگزرژی و نمودار جامع ترکیبی اگزرژی می‌باشد. شکل 1 نحوه ترسیم نمودار ترکیبی اگزرژی و نمودار جامع ترکیبی اگزرژی را نشان می‌دهد. طبق شکل 1، با تغییر محور عمودی (محور دما) در نمودار ترکیبی¹ به ضریب کارنو² $(\eta_c = 1 - T_0/T)$ ، نمودار ترکیبی اگزرژی³ به دست می‌آید و با انتقال سطح محصور در نمودار ترکیبی اگزرژی در راستای محور افقی، نمودار جامع ترکیبی اگزرژی⁴ به دست می‌آید. لینهوف و ژول [11] بر اساس آنالیز ترکیبی پینچ و اگزرژی به این نتیجه رسیدند که تغییرات مساحت محصور بین جریان‌های گرم و سرد در نمودار ترکیبی اگزرژی با تغییرات توان مصرفی چرخه تبرید متناسب است. رابطه (1)، ارتباط بین تغییرات توان مصرفی چرخه تبرید را با تغییرات مساحت محصور در نمودار ترکیبی اگزرژی نشان می‌دهد.

$$\Delta \dot{W} = \frac{1}{\eta_{ex}} \times \Delta(\sigma T_0)_{HEN} \quad (1)$$

که در رابطه فوق، $\Delta \dot{W}$ تغییرات توان مصرفی بعد از تغییر سطوح دمایی اواپراتورها، η_{ex} راندمان اگزرژی‌تیک چرخه تبرید پیش از تغییر سطوح دمایی و $\Delta(\sigma T_0)_{HEN}$ نشان دهنده تغییرات سطح محصور در نمودار ترکیبی اگزرژی قبل و بعد از تغییر سطوح دمایی می‌باشد. مطابق شکل 2، در بهینه‌سازی چرخه‌های تبرید چندمرحله‌ای بر مبنای آنالیز ترکیبی پینچ و اگزرژی، هدف کمینه کردن سطح محصور در نمودار ترکیبی اگزرژی با تغییر آزادانه سطوح دمایی اواپراتورها می‌باشد. محدودیت اصلی که در روش آنالیز ترکیبی پینچ و اگزرژی وجود دارد و در تحقیقات گذشته به آن اشاره نشده این است که نمودار جامع ترکیبی اگزرژی قابلیت در نظر گرفتن محدودیت‌های عملکردی اجزاء چرخه تبرید از جمله کمپرسورها و مبدل‌های حرارتی را ندارد. به عنوان نمونه، دبی ورودی به کمپرسور باید در یک محدوده مجاز و بین حد سرج و حد خفگی واقع باشد یا نسبت فشار در یک کمپرسور دورانی با دبی عبوری از

قیودی از جمله قیود اقتصادی و ترمودینامیکی را در نظر گرفتند ولی در نظر گرفتن محدودیت‌های عملکردی کمپرسورها و مبدل‌های حرارتی در این مطالعه مغفول مانده است.

خدایی و همکاران [19] با استفاده از الگوریتم ژنتیک به بهینه‌سازی چرخه تبرید سه مرحله‌ای در یکی از واحدهای مایع‌سازی گاز پرداختند. در این تحقیق سطوح فشاری تمامی اواپراتورها به همراه چندین پارامتر دیگر که مجموعاً 13 پارامتر را تشکیل می‌دادند به عنوان پارامترهای طراحی معرفی شدند و با تغییر این پارامترها و در نظر گرفتن محدودیت‌های عملکردی کمپرسورها و مبدل‌های حرارتی توان مصرفی چرخه تبرید با استفاده از الگوریتم ژنتیک، کمینه شده است. به دلیل بهینه‌سازی مقیدی که آن‌ها انجام دادند، نقاط عملکردی تمامی کمپرسورها بعد از بهینه‌سازی در محدوده عملکردی مجاز قرار گرفت و شرط حداقل اختلاف دمایی نیز در مبدل‌های حرارتی برقرار است. اما لازم به ذکر است که نقطه ضعف روش‌های ریاضی بهینه‌سازی نظیر الگوریتم ژنتیک این است که طراح، درک تصویری مناسبی از نقطه بهینه به دست آمده نسبت به حالت پایه ندارد. به دلیل عدم وجود یک درک تصویری از نقطه بهینه و همچنین غیرخطی بودن مسئله بهینه‌سازی، امکان دارد که الگوریتم ژنتیک به نقطه بهینه مطلق دست نیابد و در دام نقاط بهینه محلی، گرفتار آید.

با بررسی دقیق تحقیقات پیشین انجام شده در حوزه بهینه‌سازی چرخه‌های تبرید در صنایع نفت و گاز، می‌توان آن‌ها را به سه دسته کلی تقسیم کرد. دسته اول مطالعاتی هستند که جهت ساده‌سازی مسئله بهینه‌سازی، هیچ یک از محدودیت‌های اجزاء اصلی چرخه تبرید (کمپرسورها و مبدل‌های حرارتی) را در نظر نگرفته‌اند که همین امر باعث غیر کاربردی شدن نتایج حاصل از این مطالعات بر روی چرخه‌های تبرید موجود می‌شود [11-15]. دسته دوم، مطالعاتی هستند که محدودیت‌های عملکردی یکی از دو جزء اصلی چرخه تبرید را در بهینه‌سازی وارد نموده‌اند، ولی به دلیل آنکه محدودیت‌های هر دو جزء به طور همزمان در بهینه‌سازی وارد نشده است امکان غیر عملیاتی بودن نتایج بدست آمده وجود دارد [16-18]. دسته سوم تحقیقاتی هستند که هرچند محدودیت‌های عملکردی هر دو جزء اصلی چرخه تبرید را به طور همزمان در نظر گرفته‌اند، اما از آنجایی که تنها بر مبنای روش‌های ریاضی و بدون ارائه هیچ درک تصویری از ترمودینامیک مسئله و اندرکنش سیستم تبرید با فرایند دم‌پایین اقدام به بهینه‌سازی نموده‌اند، ممکن است فرایند بهینه‌سازی در دام نقاط محلی گرفتار آید [19].

نقص دیگری که در بیشتر تحقیقات در دسترس در این حوزه مشاهده می‌شود، این است که در هیچ یک از آن‌ها اشاره‌ای به متغیرهای مستقل چرخه تبرید نشده است. به عبارتی در این تحقیقات با استفاده از چندین پارامتر غیر مستقل که معمولاً سطوح دمایی (یا فشاری) اواپراتورها انتخاب می‌شوند، به دنبال بهینه‌سازی توان مصرفی چرخه تبرید هستند. اما برای دستیابی به نقطه بهینه مطلق، لازم است که ابتدا پارامترهای مستقل چرخه شناسایی شده و سپس چرخه تبرید نسبت به این پارامترها بهینه‌شود.

هدف اصلی در این مقاله ارائه یک روش تلفیقی بر مبنای اصول ترمودینامیکی و تکنولوژی پینچ جهت کمینه‌سازی توان مصرفی چرخه‌های تبرید چندمرحله‌ای موجود با در نظر گرفتن محدودیت‌های عملکردی تمامی اجزاء می‌باشد. نکته حائز اهمیت این است که در این مقاله ارتباط میان چرخه تبرید و هسته فرایندی مدنظر قرار گرفته شده است و به عبارتی بهینه‌سازی چرخه تبرید با در نظر گرفتن اندرکنش آن با هسته فرایند و شبکه مبدل‌های حرارتی صورت گرفته است. در این مقاله بعد از نوشتن

¹ Composite Curve (CC)

² Carnot Factor

³ Exergy Composite Curve (ECC)

⁴ Exergy Grand Composite Curve (EGCC)

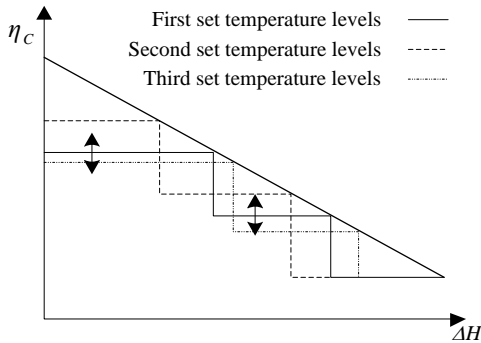


Fig. 2 Optimization of multi-stage refrigeration cycles based on the combined pinch and exergy analysis

شکل 2 بهینه‌سازی چرخه‌های تبرید چندمرحله‌ای بر مبنای آنالیز ترکیبی پینچ و اگزرژی

3- محدودیت‌های عملکردی اجزاء چرخه‌های تبرید تراکمی

1-3- کمپرسورهای دورانی

برای پیش‌بینی رفتار کمپرسورهای دورانی در شرایطی غیر از شرایط طراحی، شرکت سازنده منحنی‌های عملکردی کمپرسور¹ را ارائه می‌کند که یک نمونه از این منحنی‌ها در شکل 3 نشان داده شده است. محور افقی این منحنی نشان دهنده نرخ دبی حجمی ورودی به کمپرسور (ظرفیت کمپرسور) و محور عمودی نشان دهنده نسبت فشار خروجی به فشار ورودی به کمپرسور می‌باشد. در شرایطی غیر از شرایط طراحی، با معلوم بودن دو پارامتر از سه پارامتر نرخ دبی ورودی به کمپرسور، سرعت دورانی و نسبت فشار، می‌توان پارامتر سوم را از منحنی عملکردی کمپرسور بدست آورد.

در این نمودار برای هر سرعت دورانی، یک نقطه حداقل و یک نقطه حداکثر ظرفیت وجود دارد که به نقطه حداکثر ظرفیت، نقطه خفگی² و به نقطه حداقل ظرفیت، نقطه سرج³ گفته می‌شود. با اتصال نقاط سرج در دوره‌های مختلف خط حد سرج⁴ و با اتصال نقاط استال در دوره‌های مختلف خط حد خفگی⁵ بدست می‌آید. در صورتیکه نقطه عملکردی که برای یک کمپرسور به دست می‌آید در ناحیه مجاز و بین خطوط سرج و خفگی قرار

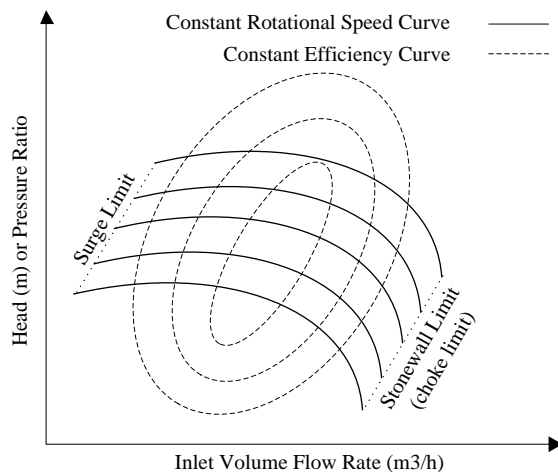


Fig. 3 A centrifugal compressor performance curve

شکل 3 منحنی عملکردی کمپرسور گریز از مرکز

¹ Compressor Performance Map

² Stonewall (Choke)

³ Surge

⁴ Surge Limit

⁵ Stonewall Limit

آن رابطه دارد که این رابطه توسط منحنی عملکردی کمپرسور معلوم می‌شود. اما در منحنی جامع ترکیبی اگزرژی امکان در نظر گرفتن این محدودیت‌ها و روابط وجود ندارد، لذا سطوح فشاری بهینه‌ای که برای چرخه تبرید در این روش بدست می‌آید، ممکن است در واقعیت و در چرخه موجود عملیاتی نباشد. از این جهت کاربرد منحنی جامع ترکیبی اگزرژی زمانی است که اجزاء چرخه تبرید هنوز انتخاب نشده باشند و طراح با استفاده از این آنالیز، سطوح فشاری مناسب برای چرخه تبرید را به دست آورده و سپس به محاسبه دبی‌های عبوری از هر یک از مراحل کمپرسور بپردازد. در انتها نیز با نقاط کارکردی بدست آمده برای کمپرسور اقدام به خرید کمپرسور مناسب نماید. به همین دلیل برای بهینه‌سازی چرخه‌های تبرید موجود که اجزاء آن از پیش انتخاب شده است، نمی‌توان از آنالیز ترکیبی پینچ و اگزرژی استفاده نمود. محدودیت دیگر این روش، در نظر نگرفتن تاثیر سایر پارامترها از جمله دبی ماکزیمم چرخه تبرید و سرعت دورانی کمپرسورها (که نقش مهمی بر روی توان مصرفی چرخه تبرید دارد) در بهینه‌سازی می‌باشد. به عبارتی در این روش تنها چرخه تبرید نسبت به سطوح دمایی اواپراتورها بهینه می‌شود. به منظور نشان دادن ناکارآمدی آنالیز ترکیبی پینچ و اگزرژی در دستیابی به نقطه بهینه مطلق و عملیاتی بر روی چرخه‌های موجود، در بخش 7 تحقیق حاضر، چرخه تبرید یکی از واحدهای مایع‌سازی گاز در ایران با استفاده از این روش بهینه خواهد شد.

در ادامه پس از اشاره به محدودیت‌های عملکردی دو جزء اصلی چرخه‌های تبرید یعنی کمپرسورها و مبدل‌های حرارتی به معرفی روش تلفیقی بر مبنای اصول ترمودینامیکی و تکنولوژی پینچ جهت بهینه‌سازی عملیاتی چرخه‌های تبرید چندمرحله‌ای پرداخته خواهد شد.

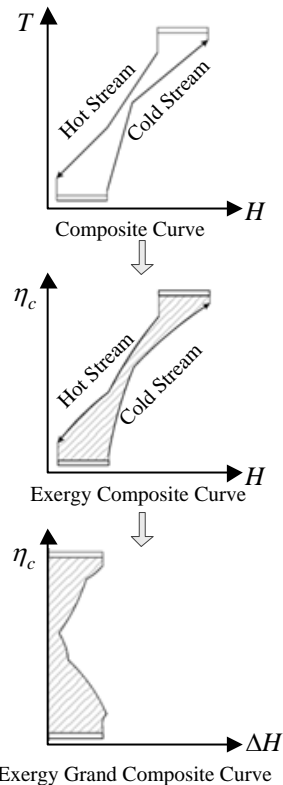


Fig. 1 The way of obtain Exergy Grand Composite Curve from Composite Curve [14]

شکل 1 نحوه به دست آوردن نمودار جامع ترکیبی اگزرژی از روی نمودار ترکیبی جریان‌های گرم و سرد [14]

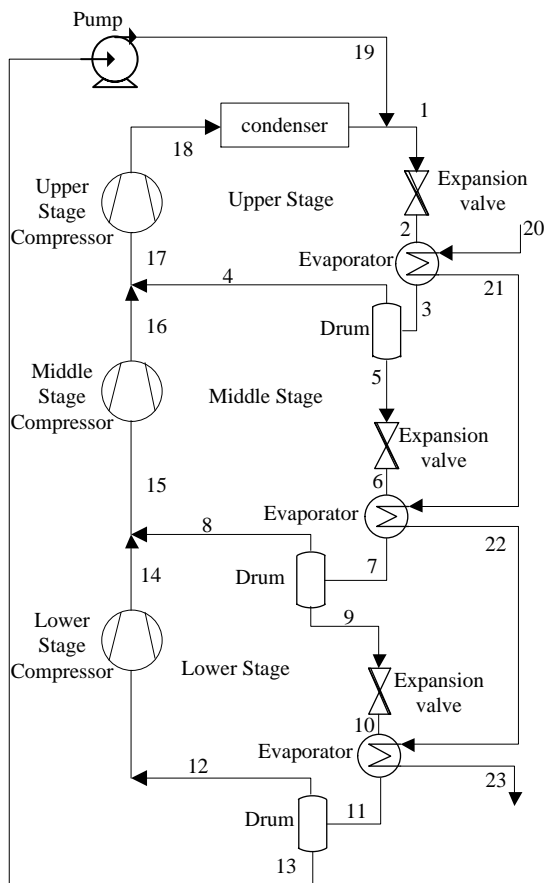


Fig. 4 A typical three-stage refrigeration cycle

شکل 4 یک چرخه تبرید سه طبقه‌ای

جدول 1 معادلات حاکم بر اجزای چرخه تبرید سه طبقه

Table 1 governing equations for the components of the three-stage refrigeration cycle

معادله حاکم	طبقه	جزء
$h_2 = h_1$	طبقه بالا	شیر
$h_6 = h_5$	طبقه میانی	اختناق
$h_{10} = h_9$	طبقه پایین	
$\dot{m}_{20} \times (h_{20} - h_{21}) = \dot{m}_1 \times (h_3 - h_2)$	طبقه بالا	اوپراتور
$\dot{m}_{20} \times (h_{21} - h_{22}) = \dot{m}_5 \times (h_7 - h_6)$	طبقه میانی	
$\dot{m}_{20} \times (h_{22} - h_{23}) = \dot{m}_9 \times (h_{11} - h_{10})$	طبقه پایین	
$\dot{W}_c = \dot{m}_{17} \times (h_{18} - h_{17})$	طبقه بالا	
$\dot{W}_c = \dot{m}_{15} \times (h_{16} - h_{15})$	طبقه میانی	کمپرسور
$\dot{W}_c = \dot{m}_{12} \times (h_{14} - h_{12})$	طبقه پایین	

طبقه بالایی باید به نحوی انتخاب شوند که نقطه کارکرد این کمپرسور در ناحیه مجاز منحنی عملکردی آن قرار بگیرد. از طرفی، نسبت فشار در دو سمت شیر اختناق³ با نسبت فشار کمپرسور همان طبقه برابر خواهد بود. بنابراین با دانستن فشار ورودی، نسبت فشار و آنتالپی ورودی به شیر اختناق، حالت ترمودینامیکی جریان خروجی از شیر اختناق معلوم می‌شود. پروفیل تغییرات دمای جریان‌های گرم و سرد در اوپراتور طبقه بالایی در شکل 5 نشان داده شده است. طبق شکل 5، دمای جریان 21 از رابطه (3) بدست می‌آید.

گرفته باشد، کمپرسور می‌تواند با این شرایط کار کند و در غیر این صورت باعث صدمه دیدن کمپرسور و ناپایداری آن می‌شود. در نتیجه در بهینه‌سازی چرخه‌های تبرید باید این محدودیت عملکردی کمپرسورها نیز در نظر گرفته شود.

2-3- مبدل‌های حرارتی

در نمودار دما-آنتالپی یک مبدل حرارتی، نقطه‌ای که در آن دو منحنی سرد و گرم کمترین اختلاف دمایی را با یکدیگر دارند را اصطلاحاً نقطه پینچ می‌نامند. اختلاف دمای محدود مبدل حرارتی¹ بیشتر باشد. هرچه اختلاف دمای بین جریان‌های گرم و سرد در یک مبدل حرارتی بیشتر باشد، تخریب انرژی در نتیجه مصرف انرژی بیشتر خواهد بود. بنابراین محدودیت عملکردی در مبدل‌های حرارتی این است که اختلاف دمای بین جریان گرم و سرد نباید از حداقل اختلاف دمای محدود مجاز مبدل حرارتی کمتر باشد.

4- متغیرهای مستقل چرخه‌های تبرید چند مرحله‌ای

به منظور ارائه روشی برای بهینه‌سازی عملیاتی چرخه‌های تبرید چندمرحله‌ای، ابتدا باید متغیرهای مستقل چرخه‌های تبرید چند مرحله‌ای را شناسایی نمود. برای معرفی متغیرهای مستقل، یک چرخه تبرید سه مرحله‌ای مطابق شکل 4 در نظر گرفته شده است. جدول 1 معادلات حاکم بر هر یک از اجزاء چرخه تبرید سه مرحله‌ای را نشان می‌دهد. این معادلات به سادگی و با نوشتن معادلات بقای جرم و انرژی برای هر یک از اجزاء چرخه تبرید بدست می‌آید. بعد از نوشتن معادلات حاکم بر تمامی اجزاء چرخه تبرید سه مرحله‌ای و در نظر گرفتن قیود عملکردی کمپرسورها و مبدل‌های حرارتی، سه متغیر مستقل چرخه تبرید مشخص خواهد شد که عبارتند از:

متغیر مستقل 1: دبی جرمی بیشینه چرخه تبرید ($\dot{m}_{max} = \dot{m}_1$)

متغیر مستقل 2: سرعت دورانی کمپرسورها

متغیر مستقل 3: نسبت فشار در کمپرسور طبقه بالایی

به دلیل آنکه گاز خوراک (جریان شماره 20) از خارج از واحد تامین می‌شود، لذا دبی جرمی، دما و فشار آن از خارج از مسئله به ما تحمیل می‌شود و جزء معلومات مسئله هستند. همچنین به دلیل قرار گرفتن طبقات مختلف کمپرسورهای چندمرحله‌ای بر روی یک محور، تمامی طبقات کمپرسور دارای سرعت دورانی یکسانی هستند. در ادامه توضیحاتی در خصوص اثبات مستقل بودن متغیرهای فوق‌الذکر و چگونگی تعیین سایر پارامترهای چرخه تبرید بر اساس این سه متغیر مستقل ارائه خواهد شد.

1-4- آنالیز طبقه بالایی چرخه تبرید

چرخه تبرید شکل 4 را در نظر بگیرید. دمای چگالش² چرخه تبرید در حداکثر ظرفیت تبرید باید به میزان حداقل اختلاف دمای محدود کندانسور ($\Delta T_{min,cond}$) از دمای سیال خنک‌کننده، بیش‌تر باشد. بنابراین دمای چگالش از رابطه (2) بدست می‌آید.

$$T_{Condenser} = T_0 + \Delta T_{min,cond} \quad (2)$$

با محاسبه فشار اشباع در دمای چگالش، فشار کندانسور بدست می‌آید. دبی جرمی عبوری از کمپرسور طبقه بالایی را می‌توان با داشتن نسبت فشار (متغیر مستقل 3)، سرعت دورانی (متغیر مستقل 2) و منحنی عملکردی آن (قید عملکردی تجهیز) بدست آورد. نسبت فشار و سرعت دورانی کمپرسور

¹ Minimum Temperature Difference Approach (MTDA)

² Condensation temperature

³ Throttle Valve (Expansion Valve)

به این ترتیب، نرخ برودت ایجاد شده در اواپراتور طبقه پایینی از رابطه (9) محاسبه خواهد شد.

$$\dot{Q}_{evp,L} = \dot{m}_9 \times (h_{11} - h_{10}) = \dot{m}_9 \times h_{fg@p=p_{10}} \times (X_{11} - X_{10}) \quad (9)$$

با نوشتن قانون اول ترمودینامیک برای این اواپراتور، می‌توان آنتالپی جریان 23 را از رابطه (11) محاسبه نمود.

$$\dot{m}_{20} \times (h_{22} - h_{23}) = \dot{m}_9 \times (h_{11} - h_{10}) \quad (10)$$

$$h_{23} = \frac{\dot{m}_9}{\dot{m}_{20}} \times (h_{10} - h_{11}) + h_{22} \quad (11)$$

با معلوم شدن آنتالپی جریان 23 و داشتن فشار آن، حالت ترمودینامیکی این جریان و به تبع آن دمای آن معلوم خواهد شد. در انتها باید محدودیت عملکردی حداقل اختلاف دمای محدود در اواپراتور طبقه پایینی بررسی شود. این محدودیت در رابطه (12) نشان داده شده است.

$$T_{23} - T_{10} \geq \Delta T_{min,L} \quad (12)$$

که در رابطه (12)، $\Delta T_{min,L}$ حداقل اختلاف دمای محدود در اواپراتور طبقه پایینی می‌باشد. در صورتیکه رابطه (12) برقرار نباشد، آنگاه باید سه متغیر مستقل ابتدایی را تا زمانیکه این شرط نیز برقرار گردد، تغییر داد. به این ترتیب خواص ترمودینامیکی تمام نقاط چرخه تبرید با در نظر گرفتن تمام محدودیت‌های عملکردی کمپرسورها و مبدل‌های حرارتی و همچنین در نظر گرفتن اندرکنش میان چرخه تبرید با هسته فرایندی و مبدل‌های حرارتی بدست آمده است.

نتیجه‌ی مهمی که از بحث‌های فوق استخراج می‌شود، این است که سطوح فشاری (دمایی) اواپراتورها در یک چرخه تبرید چند مرحله‌ای را نمی‌توان جزء متغیرهای مستقل در نظر گرفت و آن‌ها را آزادانه تغییر داد، زیرا اثبات نمودیم که با داشتن ماکزیمم دبی چرخه تبرید، سرعت دورانی کمپرسورها و نسبت فشار در کمپرسور فشار بالا (سه پارامتر مستقل چرخه-های تبرید چند مرحله‌ای) و معلوم بودن منحنی‌های عملکردی کمپرسورها و حداقل اختلاف دمای محدود مبدل‌های حرارتی، بقیه سطوح فشاری تعیین خواهند شد. به همین دلیل، متغیرهای مستقل برای بهینه‌سازی چرخه‌های تبرید چندمرحله‌ای موجود عبارت اند از: ماکزیمم دبی چرخه تبرید، سرعت دورانی کمپرسورها و نسبت فشار در کمپرسور فشار بالا. این نکته همان موضوعی است که در تحقیقات پیشین مد نظر قرار نگرفته بود و تنها با تغییر آزادانه سطوح فشاری (یا سطوح دمایی) اواپراتورها سعی در کاهش مساحت محصور در نمودار جامع ترکیبی اگزرژی را داشته‌اند.

5- بهینه‌سازی عملیاتی توان مصرفی چرخه‌های تبرید چند مرحله‌ای موجود

اکنون که پارامترهای مستقل چرخه تبرید شناسایی شده است، لازم است به معرفی تابع هدف و قیود عملکردی در فرایند بهینه‌سازی اشاره کنیم. تابع هدف در این بهینه‌سازی، به صورت زیر تعریف می‌شود:

$$\min w(x_1, x_2, x_3) = \frac{\sum_{n=1}^N \dot{W}_n}{\dot{m}_{LG}} \quad (13)$$

که در رابطه (13)، \dot{W}_n توان مصرفی کمپرسور طبقه n ، N تعداد طبقات کمپرسور، x_1, x_2, x_3 سه متغیر مستقل در چرخه‌های تبرید چندمرحله‌ای و \dot{m}_{LG} نرخ دبی جرمی گاز مایع تولید شده توسط چرخه تبرید می‌باشد. قیود عملکردی در این بهینه‌سازی نیز عبارتند از:

الف) در کمپرسورهای چندمرحله‌ای، نه تنها نقاط عملکردی هریک از طبقات می‌بایست در داخل محدوده مجاز منحنی عملکرد آن واقع شود (رابطه (14))، بلکه می‌بایست بر روی منحنی‌های عملکردی با سرعت یکسان

$$T_{21} = T_2 + \Delta T_{min,U} \quad (3)$$

که $\Delta T_{min,U}$ حداقل اختلاف دمای محدود در اواپراتور طبقه بالایی می‌باشد.

با اعمال قانون اول ترمودینامیک بر روی اواپراتور طبقه بالایی، آنتالپی جریان شماره 3 برابر خواهد شد با:

$$h_3 = \frac{\dot{m}_{20}}{\dot{m}_1} \times (h_{20} - h_{21}) + h_2 \quad (4)$$

با معلوم شدن حالت ترمودینامیکی جریان 3 و استفاده از متغیر مستقل 1، دبی جرمی بخار و مایع خروجی از درام طبقه بالایی چرخه تبرید به ترتیب از رابطه (5) و (6) بدست می‌آید.

$$\dot{m}_4 = \dot{m}_1 \times (X_3) \quad (5)$$

$$\dot{m}_5 = \dot{m}_1 \times (1 - X_3) \quad (6)$$

با توجه به شکل 4، نرخ دبی جرمی عبوری از کمپرسور طبقه میانی از رابطه (7) بدست می‌آید.

$$\dot{m}_{16} = \dot{m}_{15} = \dot{m}_{17} - \dot{m}_4 \quad (7)$$

اکنون با داشتن دبی جرمی عبوری از کمپرسور طبقه میانی و سرعت دورانی آن و استفاده از منحنی عملکرد کمپرسور طبقه میانی، نسبت فشار در کمپرسور طبقه میانی بدست خواهد آمد. در صورتیکه نقطه عملکردی کمپرسور طبقه میانی خارج از محدوده مجاز در منحنی عملکردی آن باشد، متغیرهای مستقل را باید تا زمانیکه این نقطه عملکردی در داخل محدوده مجاز واقع شود، تغییر داد.

4-2- آنالیز طبقه میانی چرخه تبرید

با انجام روندی مشابه آنالیز طبقه بالایی چرخه تبرید بر روی طبقه میانی، می‌توان نرخ دبی جرمی عبوری از کمپرسور طبقه پایینی و نرخ دبی جرمی جریان شماره 9 را بدست آورد. در نتیجه، نسبت فشار در کمپرسور طبقه پایینی را می‌توان با استفاده از دبی جرمی عبوری و منحنی عملکرد آن به-سادگی بدست آورد. در صورتی که نقطه عملکردی کمپرسور طبقه پایینی خارج از محدوده مجاز در منحنی عملکردی آن باشد، متغیرهای مستقل را باید تا زمانی که این نقطه عملکردی در داخل محدوده مجاز واقع شود، تغییر داد.

4-3- آنالیز طبقه پایینی چرخه تبرید

کیفیت سیال خروجی از شیر اختناق طبقه پایینی (جریان شماره 10)، با استفاده از فشار ورودی، نسبت فشار و آنتالپی جریان ورودی به آن قابل محاسبه می‌باشد. از سوی دیگر، کیفیت جریان 11 نیز از رابطه (8) بدست می‌آید.

$$X_{11} = \frac{\dot{m}_{12}}{\dot{m}_9} = \frac{\dot{m}_{14}}{\dot{m}_9} \quad (8)$$

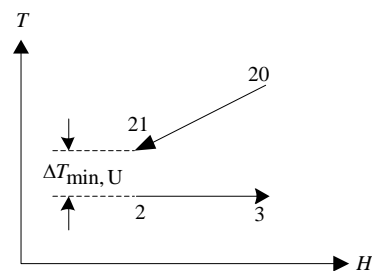


Fig. 5 temperature change of streams in upper stage evaporator

شکل 5 تغییرات دمایی جریان‌ها در اواپراتور طبقه بالایی

حرارتی در این چرخه استفاده شده است که از نوع مبدل کتری شکل² هستند. این نوع مبدل‌ها دارای دو خروجی هستند که یکی از آن‌ها در فاز بخار و دیگری در فاز مایع می‌باشد. برای جلوگیری از ورود قطرات آب و آسیب دیدن پره‌های کمپرسور، فاز بخار خروجی از این مبدل‌های حرارتی پیش از ورود به کمپرسور از درام (یا اکونومایزر) عبور داده می‌شود. فاز مایع نیز جهت کاهش دما وارد یک شیر اختناق شده و تا فشار مورد نظر منبسط می‌شود.

مطابق شکل 6، این چرخه دارای سه سطح حرارتی با دماهای 17.7°C، 15.1°C و 40.8°C است که تمام برودت لازم برای مایع‌سازی گاز پروپان را تامین می‌کند. مبرد پروپان در حالت بخار اشباع در سطوح دمایی 40.8°C، 15.1°C و 17.7°C به ترتیب از ظرف‌های D-101، D-102 و D-103 توسط کمپرسورهای K-101، K-102 و K-103 مکیده می‌شود و تا فشار 2170kPa متراکم می‌شود. مبرد بخشی از حرارت خود را در کندانسور هوا خنک AC-101 به محیط دفع کرده و با مایع خروجی از پمپ مخلوط می‌شود و به دمای 60°C می‌رسد. در ادامه مبرد با عبور از شیر خفگی EV-103 وارد مبدل حرارتی E-103 می‌شود و با دریافت حرارت از جریان پروپان، دمای پروپان را تا 20.7°C کاهش می‌دهد. مبرد مایع خروجی از مبدل حرارتی E-103 پس از عبور از شیر خفگی EV-102 وارد مبدل حرارتی E-102 می‌شود و با دریافت حرارت از جریان پروپان، دمای پروپان را تا 12°C کاهش می‌دهد. مجدداً مبرد مایع خروجی از مبدل حرارتی E-102 پس از عبور از شیر خفگی EV-101 وارد مبدل حرارتی E-101 می‌شود. در این مبدل حرارتی دمای پروپان تا 37.8°C کاهش می‌یابد. جدول 2 اطلاعات حرارتی جریان‌های فرایندی در چرخه تبرید پروپان را نشان می‌دهد. مطابق مدارک فنی موجود در واحد، حداقل اختلاف دمای محدود مبدل‌های حرارتی این چرخه تبرید برابر با 3 درجه سانتی‌گراد و منحنی عملکردی هر یک از طبقات کمپرسور نیز مطابق شکل‌های 7 تا 9 می‌باشد. در بخش‌های بعدی به‌منظور نشان دادن برتری روش تلفیقی ارائه شده در این مقاله نسبت به روش مرسوم آنالیز ترکیبی پینچ و آگرزوی، نتایج بهینه‌سازی حاصل از روش تلفیقی با نتایج حاصل از روش آنالیز ترکیبی پینچ و آگرزوی بر روی چرخه تبرید واحد تولید پروپان مایع ارائه و مقایسه خواهد شد. لازم به ذکر است که در بخش‌های بعدی وضعیت چرخه تبرید پیش از بهینه‌سازی به طور اختصار با "حالت پایه"، چرخه تبرید بعد از بهینه‌سازی بر مبنای آنالیز ترکیبی پینچ و آگرزوی با "حالت A" و چرخه تبرید بعد از بهینه‌سازی بر مبنای روش تلفیقی ارائه شده با "حالت B" نشان داده می‌شود.

7- بهینه‌سازی چرخه تبرید واحد تولید پروپان مایع با استفاده از روش مرسوم آنالیز ترکیبی پینچ و آگرزوی

در این بخش از آنالیز ترکیبی پینچ و آگرزوی برای بهینه‌سازی چرخه تبرید واحد تولید پروپان مایع استفاده شده است. همان‌طور که در بخش 2 اشاره شد، در این روش هدف حداقل نمودن سطح محصور در نمودار ترکیبی آگرزوی با تغییر آزادانه سطوح دمایی اوپراتورها می‌باشد. شکل 10 نمودار ترکیبی آگرزوی مربوط به چرخه تبرید واحد تولید پروپان مایع را برای حالت پایه (حالت موجود) و حالت A (حالت بهینه شده بر مبنای آنالیز ترکیبی پینچ و آگرزوی) نشان می‌دهد. اطلاعات مربوط به سطوح دمایی و بار حرارتی اوپراتورهای چرخه تبرید برای هر دو حالت در جدول 3 آورده شده است. برای محاسبه تغییرات توان مصرفی چرخه تبرید بعد از جابه‌جایی سطوح

نیز واقع شوند زیرا در کمپرسورهای چندمرحله‌ای طبقات مختلف بر روی یک شفت واحد قرار گرفته‌اند و به همین دلیل دارای سرعت مشابه می‌باشند (رابطه (15)).

$$Q_i^{V, Surge} \leq Q_i^V \leq Q_i^{V, Choke} \quad i = 1, 2, \dots, N \quad (14)$$

$$CRS_i = CRS_j \quad i, j = 1, 2, \dots, N, \quad i \neq j \quad (15)$$

در رابطه (14)، Q_i^V دبی حجمی ورودی به کمپرسور طبقه i ، $Q_i^{V, Surge}$ حداقل دبی حجمی مجاز کمپرسور طبقه i و $Q_i^{V, Choke}$ حداکثر دبی حجمی مجاز کمپرسور طبقه i می‌باشند. بالانویس V نیز نشان دهنده سرعت دورانی کمپرسور می‌باشد. CRS_i و CRS_j در رابطه (15) نیز به ترتیب نشان دهنده سرعت‌های دورانی طبقات i و j کمپرسور هستند.

ب) اختلاف دمای بین جریان‌های گرم و سرد در مبدل‌های حرارتی بزرگتر و یا مساوی حداقل اختلاف دمای محدود (ΔT_{min}) آن مبدل حرارتی باشد (رابطه (16)).

$$T_{hot,m} - T_{cold,m} \geq \Delta T_{min,m} \quad m = 1, 2, \dots, M \quad (16)$$

که M تعداد مبدل‌های حرارتی، $\Delta T_{min,m}$ حداقل اختلاف دمای محدود در مبدل حرارتی m -ام و $T_{hot,m}$ و $T_{cold,m}$ نیز به ترتیب نشان دهنده دمای جریان سرد و جریان گرم در مبدل حرارتی m -ام می‌باشند.

6- معرفی فرایند دماپایین مورد مطالعه در تحقیق حاضر

6-1- واحد تولید پروپان مایع

برای صادرات گاز در مقیاس‌های بالا، معمولاً از روش مایع‌سازی گاز استفاده می‌شود. در واحدهای مایع‌سازی گاز، برودت مورد نیاز توسط یک چرخه تبرید تامین می‌شود و سپس گاز مایع شده درون مخازن خاصی ذخیره شده و به مقصد مورد نظر صادر می‌شود. از آنجا که ساخت مخازن تحت فشار برای ظرفیت‌های بالا نیازمند هزینه سرمایه‌گذاری بالایی می‌باشد، برای پایین آوردن هزینه ساخت مخزن، گاز را در فشار اتمسفریک درون مخزن ذخیره می‌نمایند. در این مقاله چرخه تبرید یک واحد مایع‌سازی گاز پروپان که در یکی از پالایشگاه‌های گاز ایران در حال بهره‌برداری است، به عنوان مسئله نمونه مورد بررسی قرار گرفته است. دیاگرام جریان فرایند¹ (PFD) چرخه تبرید مورد مطالعه و مشخصات آن در شکل 6 نشان داده شده است. پروپان با دمای 40°C و فشار 2580kPa از واحدهای بالادست به سمت چرخه تبرید برای مایع‌سازی فرستاده می‌شود. مطابق شکل 6، برای این کار در چرخه تبرید از سه مبدل حرارتی E-101، E-102، E-103 و برای کاهش دمای پروپان استفاده می‌شود. پروپان به ترتیب از مبدل‌های E-103، E-102 و E-101 عبور می‌کند و دمای آن در خروج از هر یک از مبدل‌های حرارتی به ترتیب به 20.7°C، 12°C و 37.8°C می‌رسد. در انتها با عبور این جریان از شیر اختناق EV-104 فشار آن تا فشار اتمسفریک کاهش می‌یابد و پروپان مایع خروجی با دمای 42.3°C و فشار 1atm به سمت مخازن ذخیره سازی هدایت می‌شود.

6-2- چرخه تبرید واحد تولید پروپان مایع

سیستم تبرید واحد تولید پروپان مایع، یک چرخه تبرید با سه سطح دمایی است که مبردی که در این چرخه جریان دارد نیز گاز پروپان می‌باشد. مبرد پروپان پس از عبور از اوپراتورهای چرخه، متناسب با فشار متناظر با هر سطح دمایی وارد یکی از مراحل کمپرسور می‌شود. همچنین کمپرسوری که در این واحد استفاده شده است، یک کمپرسور گریز از مرکز سه مرحله‌ای می‌باشد که طبقات مختلف آن بر روی یک شفت واحد قرار دارند. سه مبدل

² Kettle type heat exchanger

¹ Process Flow Diagram

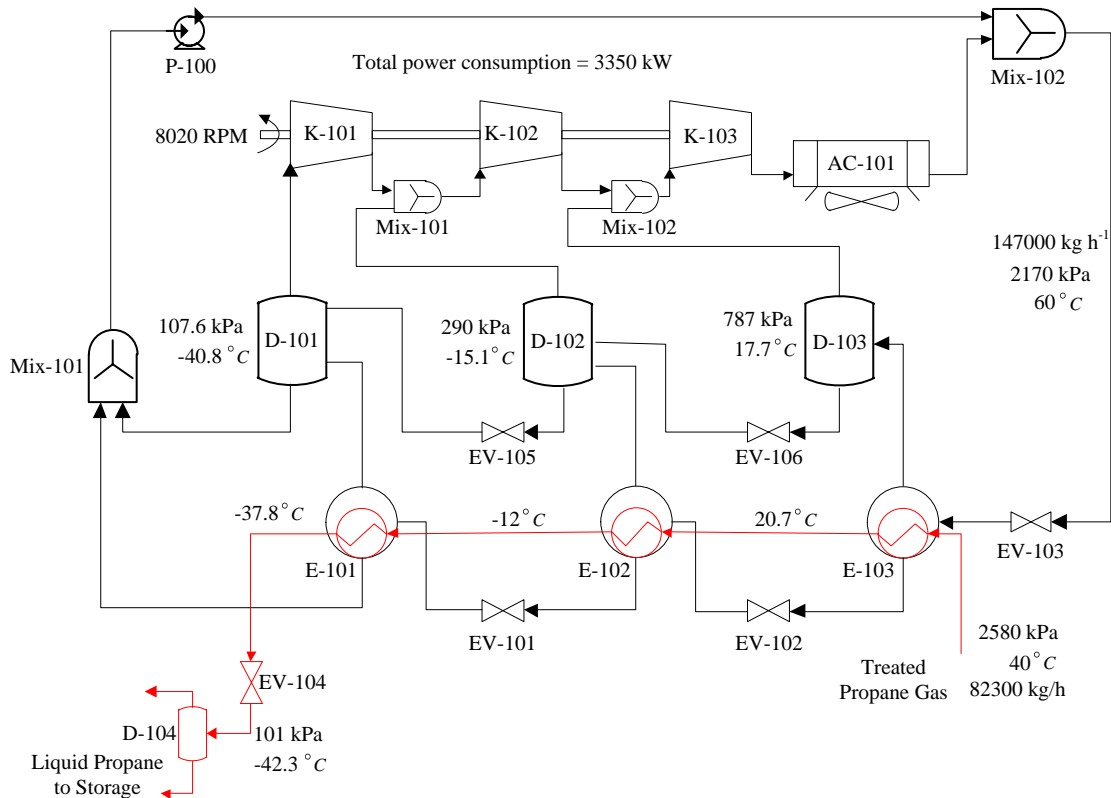


Fig. 6 The flow diagram of three-stage refrigeration cycle used in a propane liquefaction plant (Base case)

شکل 6 دیاگرام جریان چرخه تبرید سه طبقه به کار رفته در واحد مایع‌سازی گاز پروپان (حالت پایه)

همان‌طور که مشاهده می‌شود، نقاط عملکردی طبقات مختلف کمپرسور نه تنها بر روی منحنی‌های عملکردی با سرعت‌های دورانی یکسان قرار ندارند، بلکه نقطه عملکردی کمپرسور طبقه پایینی نیز در محدوده مجاز قرار ندارد.

جدول 3 اطلاعات مربوط به سطوح دمایی و بارحرارتی اواپراتورهای چرخه تبرید برای حالت پایه و حالت A.

Table 3 The information of the temperature levels and evaporators' heat load for the base case and case A.

حالت پایه			حالت A		
سطح دمایی	فشار (kPa)	دما (°C)	بار حرارتی (kW)	فشار (kPa)	دما (°C)
E-103	787	17.7	1258	290	-15.1
E-102	290	-15.1	1896	107.6	-40.8
E-101	107.6	-40.8	1347	107.6	-40.8

دمایی، از رابطه (1) که توسط لینهوف و ژول [11] ارائه شد، استفاده نموده‌ایم. مقادیر مربوط به توان مصرفی به همراه مساحت محصور در نمودار ترکیبی اگزورزی برای حالت پایه و حالت A در جدول 4 نشان داده شده است. همان‌طور که ملاحظه می‌شود، با پیاده‌سازی آنالیز ترکیبی پینچ و اگزورزی بر روی چرخه تبرید واحد تولید پروپان مایع، توان مصرفی به میزان 9.6 درصد کاهش یافته است.

به منظور بررسی عملیاتی بودن نتایج حاصل از بهینه‌سازی بر مبنای آنالیز ترکیبی پینچ و اگزورزی، نقاط عملکردی طبقات مختلف کمپرسور برای حالت قبل و بعد از بهینه‌سازی در شکل‌های 7 تا 9 نشان داده شده‌اند.

جدول 2 اطلاعات جریان‌های فرایندی چرخه تبرید پروپان برای حالت پایه

Table 2 process streams data of propane refrigeration cycle for the base case

اطلاعات دمایی جریان پروپان ورودی	دمای سیال خنک‌کن (°C)	تغییرات آنالیزی (kW)
40°C → 20.7°C (E-103)	17.7	1258
20.7°C → -12°C (E-102)	-15.1	1895
-12°C → -37.8°C (E-101)	-40.8	1347
-37.8°C → -42.3°C (EV-104)	—	0.0

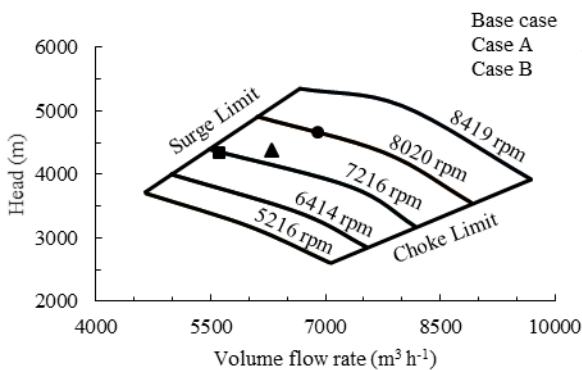


Fig. 7 Performance curve of upper stage compressor (K-101)

شکل 7 منحنی عملکردی کمپرسور طبقه بالایی (K-101)

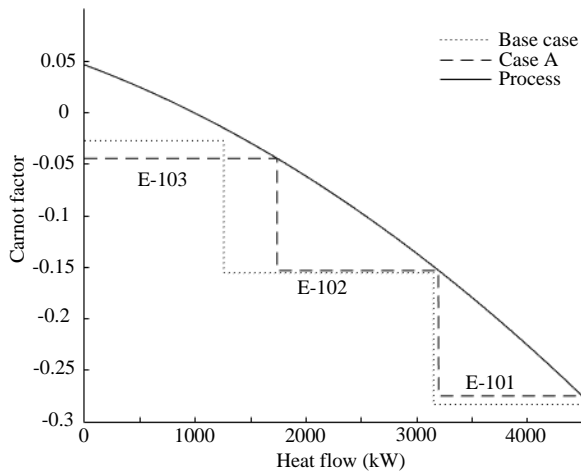


Fig. 10 Exergy composite curve of the propane refrigeration cycle for the base case and case A

شکل 10 نمودار ترکیبی اگزرژی چرخه تبرید واحد تولید پروپان مایع برای حالت پایه و حالت A.

می‌توان چرخه تبرید واحد تولید پروپان مایع را شبیه‌سازی نمود. در این مقاله از نرم‌افزار اسپن هایسیس¹ نسخه 8.3 برای شبیه‌سازی استفاده شده است. برای اینکه محدودیت‌های عملکردی اجزاء در شبیه‌سازی وارد شوند، باید منحنی‌های عملکردی مربوط به هر یک از طبقات کمپرسور و همچنین حداقل اختلاف دمای محدود هر یک از مبدل‌های حرارتی به نرم‌افزار داده شود. به عبارتی با این کار محدودیت‌های عملکردی هر یک از اجزاء در نظر گرفته می‌شود. از معادله حالت پنگ-رابینسون² برای تعیین خواص ترمودینامیکی جریان‌ها استفاده شده است. این معادله حالت برای پیش‌بینی خواص ترمودینامیکی جریان‌های دوفاز مایع-بخار دقت بالایی دارد و در بسیاری از مقالات مورد استفاده قرار گرفته است [14].

در این مقاله از بهینه‌ساز داخلی نرم افزار هایسیس و از روش برنامه‌ریزی درجه دوم متوالی در کمینه‌سازی مقید توان مصرفی چرخه تبرید مسئله نمونه استفاده شده است. مزیت این روش نسبت به سایر روش‌های موجود در نرم افزار هایسیس، قابلیت در نظر گرفتن قیود مساوی و نامساوی و همچنین دقت بالای آن در کمینه‌سازی تابع هدف می‌باشد [20]. به این منظور تنها لازم است متغیرهای مستقل به عنوان متغیرهای بهینه‌سازی انتخاب شده و تابع هدف نیز مطابق رابطه (13)، توان مصرفی ویژه چرخه تبرید در نظر گرفته شود. از طرف دیگر با وارد کردن روابط (14) تا (16) قیود عملکردی اجزاء را نیز در بهینه‌سازی لحاظ نموده‌ایم. جدول 5، سه متغیر مستقل چرخه تبرید واحد تولید پروپان مایع را به همراه توان مصرفی ویژه چرخه تبرید برای حالت پایه و حالت B (حالت بهینه شده بر مبنای روش تلفیقی ارائه شده) نشان می‌دهد. نسبت فشار، دبی جرمی عبوری و سرعت دورانی هر یک از طبقات کمپرسور برای حالت پایه و حالت B نیز در جدول 6 آورده شده است. مطابق جدول 5، مشاهده می‌شود که با توجه به در نظر گرفتن محدودیت‌های عملکردی اجزاء، توان مصرفی ویژه این چرخه تبرید به میزان 15.4٪ کاهش یافته است. برای نشان دادن بهتر پارامترهای ترمودینامیکی چرخه بعد از بهینه‌سازی (حالت B)، مجدداً دیاگرام جریان فرایند (PFD) چرخه تبرید مسئله نمونه برای این حالت در شکل 11 نشان داده شده است.

¹ Aspen HYSYS
² Peng-Robinson

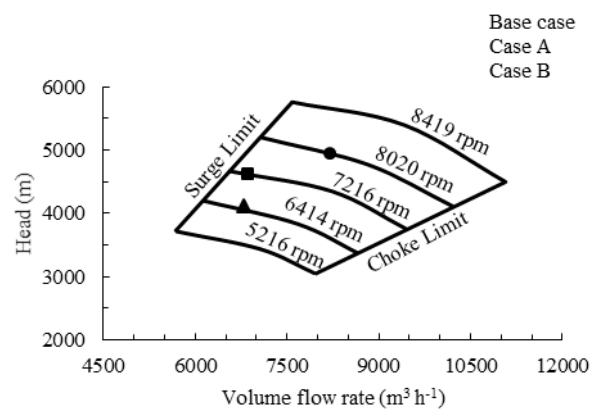


Fig. 8 Performance curve of middle stage compressor (K-102)

شکل 8 منحنی عملکردی کمپرسور طبقه میانی (K-102)

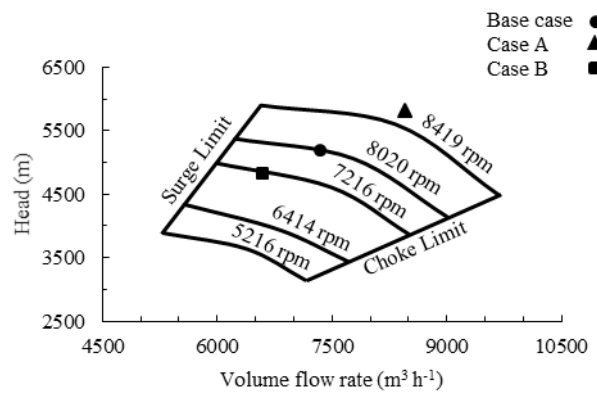


Fig. 9 Performance curve of lower stage compressor (K-103)

شکل 9 منحنی عملکردی کمپرسور طبقه پایینی (K-103)

جدول 4 توان مصرفی چرخه تبرید و مساحت محصور در نمودار ترکیبی اگزرژی برای حالت پایه و حالت A.

Table 4 Power consumption of the refrigeration cycle and the enclosed area in exergy composite curve for the base case and case A

اختلاف (%)	حالت پایه	حالت A	توان مصرفی چرخه تبرید (kW)
-	21	-	راندمان اگزرجتیک چرخه تبرید (%)
-22.6	232.4	300.3	مساحت محصور در نمودار ترکیبی اگزرژی (kW)
-9.6	3027	3350	توان مصرفی چرخه تبرید (kW)

بنابراین کمپرسورهای چرخه تبرید با سطوح دمایی به‌دست آمده در واقعیت نمی‌توانند کار کنند و به عبارتی، این سطوح دمایی برای چرخه تبرید عملیاتی نمی‌باشند. بنابراین نمی‌توان آنالیز ترکیبی پینچ و اگزرژی را به عنوان روشی مناسب برای بهینه‌سازی چرخه‌های تبرید در حال استفاده در نظر گرفت.

8- بهینه‌سازی عملیاتی چرخه تبرید واحد تولید پروپان مایع با استفاده از روش تلفیقی

در این بخش توانمندی دیدگاه تلفیقی ارائه شده در این تحقیق برای بهینه‌سازی چرخه تبرید واحد تولید پروپان مایع نمایانده می‌شود. با استفاده از اطلاعات مربوط به جریان‌های فرایندی که در بخش 6 توضیح داده شد،

جدول 7 اطلاعات جریان‌های فرایندی چرخه تبرید پروپان برای حالت B
Table 7 process streams data of propane refrigeration cycle for the case B

اطلاعات دمایی جریان پروپان ورودی	دمای سیال خنک‌کن (°C)	تغییرات آنتالپی (kW)
	17.2	1289
	-13.6	1788
	-38.3	1298
	—	0.0

لذا با توجه به نتایج فوق می‌توان بیان نمود که روش تلفیقی ارائه شده در این مقاله با در نظر گرفتن محدودیت‌های عملکردی دو جزء اصلی چرخه‌های تبرید و همچنین بهینه‌سازی چرخه نسبت به تمامی پارامترهای مستقل، می‌تواند به عنوان روشی کارآمد در بهینه‌سازی عملیاتی چرخه‌های مشابه مورد استفاده قرار بگیرد.

9- نتیجه‌گیری

ارائه یک روش عملیاتی از تلفیق دیدگاه‌های ترمودینامیکی و تکنولوژی پینچ به منظور کمینه‌سازی توان مصرفی چرخه‌های تبرید چندمرحله‌ای موجود با در نظر گرفتن محدودیت‌های عملکردی اجزاء سیستم تبرید و اندرکنش آن با هسته فرایندی دماپایین، هدف اصلی تحقیق حاضر است. در این راستا ابتدا محدودیت‌های عملکردی اجزاء چرخه‌های تبرید از جمله کمپرسورها و مبدل‌های حرارتی بررسی شد و سپس متغیرهای مستقل در کمینه‌سازی توان مصرفی چرخه‌های تبرید چندمرحله‌ای معرفی شدند و اثبات شد که نمی‌توان سطوح دمایی اواپراتورهای چرخه‌های تبرید چند طبقه‌ای را در فرایندهای دماپایین موجود به عنوان متغیرهای مستقل در نظر گرفت و به منظور کاهش توان مصرفی، آزادانه این سطوح دمایی را تغییر داد (روش‌ی که در اغلب تحقیقات پیشین از آن استفاده شده است). به منظور نشان دادن برتری روش ارائه شده در این مقاله نسبت به روش مرسوم آنالیز ترکیبی پینچ و اگزرژی، چرخه تبرید واحد تولید پروپان مایع با استفاده از هر دو روش بهینه شد. در بهینه‌سازی بر مبنای آنالیز ترکیبی پینچ و اگزرژی، تنها با تغییر سطوح دمایی اواپراتورها، توان مصرفی چرخه به میزان 9.5٪ کاهش داده شد، ولی به دلیل آنکه نقاط عملکردی طبقات مختلف کمپرسور بعد از بهینه‌سازی در محدوده عملکردی مجاز واقع نشدند، نتایج حاصل از این روش قابلیت پیاده‌سازی بر روی چرخه تبرید را نداشتند. در ادامه با پیاده‌سازی روش ارائه شده در این تحقیق بر روی چرخه تبرید سه مرحله‌ای واحد تولید پروپان مایع و در نظر گرفتن تمامی پارامترهای مستقل چرخه (از جمله دبی ماکزیمم مبرد و سرعت دورانی کمپرسورها)، توان مصرفی چرخه تبرید به میزان 16.5٪ کاهش داده شد. ویژگی نقاط کاری بدست آمده پس از بهینه‌سازی انجام شده بر روی چرخه تبرید آن است که نقاط عملکردی طبقات مختلف کمپرسور در داخل محدوده عملکردی مجاز قرار دارند و

جدول 5 پارامترهای مستقل و توان مصرفی ویژه چرخه تبرید پروپان برای حالت پایه و حالت B

اختلاف (%)	حالت پایه	حالت B
دبی ماکزیمم چرخه (kg/h)	147000	126000
نسبت فشار در کمپرسور فشار بالا	2.76	2.64
سرعت دورانی کمپرسور (rpm)	8020	7216
توان مصرفی بر واحد پروپان مایع تولیدی (توان مصرفی ویژه) (kJ/kg)	150.8	127.6
توان مصرفی چرخه تبرید (kW)	3350	2797

جدول 6 نسبت فشار، نرخ دبی جرمی و سرعت دورانی طبقات مختلف کمپرسور برای حالت پایه و حالت B

نسبت فشار	دبی جرمی عبوری (kg/h)	سرعت دورانی (rpm)
حالت پایه	حالت B	حالت پایه
کمپرسور	2.64	120300
طبقه بالایی	2.71	106600
کمپرسور	2.54	51430
طبقه میانی	2.70	17590
کمپرسور	2.54	15830
طبقه پایینی		

به منظور بررسی صحت عملکرد کمپرسورهای چرخه تبرید با پارامترهای بهینه، نقاط عملکردی طبقات مختلف کمپرسور برای حالت B در منحنی عملکرد هر یک از طبقات نشان داده شده است (شکل‌های 7 تا 9). طبق شکل‌های 7 تا 9 مشاهده می‌شود که نقاط عملکردی طبقات مختلف کمپرسور در حالت B در داخل ناحیه مجاز در منحنی عملکردشان قرار دارند و در نتیجه کمپرسورها در حالت بهینه بدون بروز هیچ مشکلی می‌توانند کار کنند. همچنین اطلاعات دمایی مربوط به جریان‌های فرایندی چرخه تبرید نیز برای حالت B در جدول 7 نشان داده شده است که نشان دهنده در نظر گرفته شدن حداقل اختلاف دمایی محدود بین جریان‌های گرم و سرد در هریک از مبدل‌های حرارتی می‌باشد. بنابراین نتایج حاصل از این بهینه‌سازی در واقعیت نیز بر روی چرخه موجود قابل پیاده‌سازی می‌باشد. در نتیجه دیدگاه ارائه شده در این مقاله، می‌تواند به عنوان یک روش کاربردی در بهینه‌سازی عملیاتی چرخه‌های تبرید چندمرحله‌ای موجود مورد استفاده قرار بگیرد.

مقایسه نتایج حاصل از آنالیز ترکیبی پینچ و اگزرژی با نتایج حاصل از روش تلفیقی ارائه شده در این تحقیق، بیانگر این موضوع است که علی‌رغم در نظر گرفته شدن محدودیت‌های اجزاء در روش تلفیقی ارائه شده، توان مصرفی به میزان بیش‌تری نسبت به روش آنالیز ترکیبی پینچ و اگزرژی که محدودیت‌ها را در نظر نمی‌گیرد، کاهش یافته است. این برتری به آن دلیل است که در روش مرسوم آنالیز ترکیبی پینچ و اگزرژی، تاثیر دبی جرمی ماکزیمم چرخه تبرید و سرعت دورانی کمپرسورها در فرایند بهینه‌سازی در نظر گرفته نشده و همین عامل باعث این اختلاف شده است.

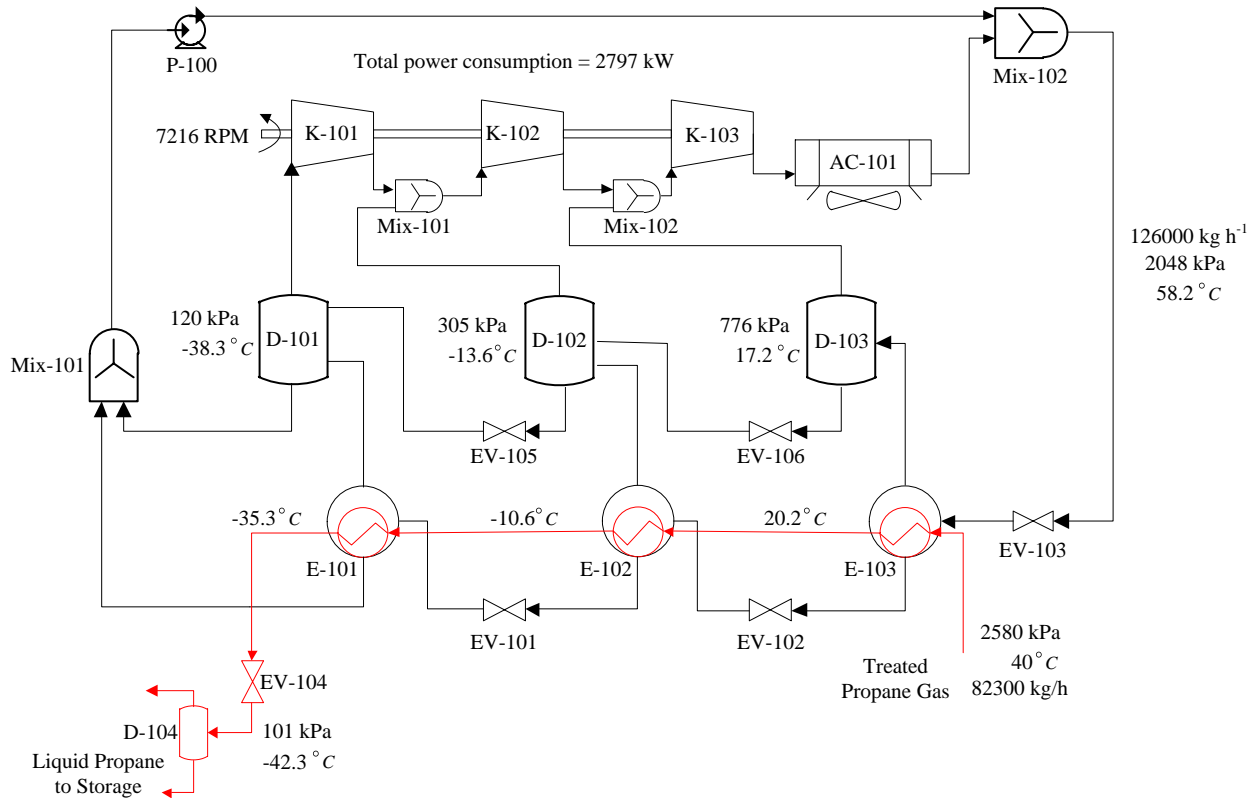


Fig. 11 The flow diagram of three-stage refrigeration cycle used in a propane liquefaction plant (Case B)

شکل 11 دیاگرام جریان چرخه تبرید سه‌مرحله‌ای به کار رفته در واحد مایع‌سازی گاز پروپان (حالت B)

دما (K)	T
دمای محیط (K)	T_0
توان مصرفی کمپرسور (kW)	\dot{W}_C
کیفیت بخار	X
حداقل اختلاف دمای محدود مبدل‌های حرارتی (K)	ΔT_{min}
علائم یونانی	
راندمان کارنو	η_c
راندمان اگزرتیک چرخه تبرید	η_{ex}
بالانویس‌ها	
حد خفگی	Choke
حد سرچ	Surge
سرعت دورانی کمپرسور	N
زیرنویس‌ها	
کندانسور	cond
اواپراتور	evp
طبقه پایینی چرخه تبرید	L
گاز مایع	LG
طبقه بالایی چرخه تبرید	U

11- مراجع

[1] P. N. Ananthanarayanan, *Basic Refrigeration and Air Conditioning*, Fourth Edition, pp. 15-34, New Delhi: McGraw-Hill Publishing Company Limited, 2013.
 [2] S. R. Turns, *Thermodynamics: Concepts and Applications*, pp. 575-583, New York: Cambridge University Press, 2006.
 [3] S. Robin, *Chemical Process: Design and integration*, pp. 513-549, England: John Wiley & Sons, 2005.

میزان حداقل اختلاف دمای محدود در هر یک از مبدل‌های حرارتی نیز رعایت شده است. لذا بهینه‌سازی انجام شده بر روی چرخه تبرید واحد تولید پروپان مایع، در واقعیت، قابلیت پیاده‌سازی و اجرا در پالایشگاه‌های گاز موجود را بدون نیاز به تغییرات اساسی در تجهیزات آن دارد. همچنین به دلیل در نظر گرفتن تمامی پارامترهای مستقل چرخه در بهینه‌سازی، ملاحظه شد که علی‌رغم در نظر گرفته شدن محدودیت‌های عملکردی اجزاء در روش ارائه شده، توان مصرفی به میزان بیشتری نسبت به روش آنالیز ترکیبی پینچ و اگزرتیک که محدودیت‌ها را در نظر نمی‌گیرد، کاهش یافته است.

10- فهرست علائم

AC	کندانسور هوا خنک
CRS	سرعت دورانی کمپرسور (RPM)
D	درام
E	اواپراتور
EV	شیر اختناق
h	آنتالپی ویژه (kJ kg^{-1})
H	آنتالپی (kJ)
h_{fg}	آنتالپی تبخیر (kJ kg^{-1})
K	کمپرسور
Mix	مخلوط‌کن
\dot{m}	نرخ دبی جرمی (kg h^{-1})
P	پمپ
Q	دبی حجمی ورودی به کمپرسور ($\text{m}^3 \text{h}^{-1}$)

- [13] A. Arora, S. C. Kaushik, Energy and exergy analyses of a two-stage vapour compression refrigeration system, *International Journal of Energy Research*, Vol. 34, No. 10, pp. 907-923, 2010.
- [14] F. M. Fabrega, J. S. Rossi, J. V. d'Angelo, Exergetic analysis of the refrigeration system in ethylene and propylene production process, *Energy*, Vol. 35, No. 3, pp. 1224-1231, 2010.
- [15] M. Mafi, S. M. Mousavi Naeynian, M. Amidpour, Exergy analysis of multistage cascade low temperature refrigeration systems used in olefin plants, *International Journal of Refrigeration*, Vol. 32, No. 2, pp. 279-294, 2009.
- [16] M. Montanez-Morantes, M. Jobson, N. Zhang, Operational optimisation of centrifugal compressors in multilevel refrigeration cycles, *Computers & Chemical Engineering*, Vol. 85, No. 1, pp. 188-201, 2016.
- [17] M. S. Khan, M. Lee, Design optimization of single mixed refrigerant natural gas liquefaction process using the particle swarm paradigm with nonlinear constraints, *Energy*, Vol. 49, No. 1, pp. 146-155, 2013.
- [18] J. H. Hwang, M. Roh, K. Y. Lee, Determination of the optimal operating conditions of the dual mixed refrigerant cycle for the LNG FPSO topside liquefaction process, *Computers and Chemical Engineering*, Vol. 49, No. 1, pp. 25-36, 2012.
- [19] M. Khodaei, A. Ashrafizadeh, M. Mafi, Optimization of Propane and Butane Gas Liquefaction Cycle Considering Compressor Technical Limitations using Genetic Algorithm, *Modares Mechanical Engineering*, Vol. 17, No. 2, pp. 315-324, 2017. (in Persian فارسی)
- [20] *Aspen HYSYS operations Guide*, pp. 6.12-6.23, Cambridge: Aspen Technology Inc., 2005.
- [4] S. Mokhatab, W. A. Poe, *Handbook of Natural Gas Transmission And Processing*, Second Edition, pp. 353-370, Burlington: Gulf Professional Publishing, 2012.
- [5] M. Mafi, *Development in Mixed Refrigerant Cycles for Separation Systems of Petrochemical Industries and Thermo-Economical Optimization Through Combined Pinch and Exergy Analysis*, PhD Thesis, Department of Mechanical Engineering, Khajeh Nasir Toosi University of Technology, Tehran, 2009. (in Persian فارسی)
- [6] M. Amidpour, M. Gougol, *Pinch Technology*, pp. 14-24, Tehran: Jahad Institute Publishing, 2002. (in Persian فارسی)
- [7] S. Mokhatab, J. Y. Mak, J. V. Valappil, D. A. Wood, *Handbook of Liquefied Natural Gas*, pp. 229-238, Boston: Gulf Professional Publishing, 2013.
- [8] X. Xiong, W. Lin, A. Gu, Integration of CO₂ cryogenic removal with a natural gas pressurized liquefaction process using gas expansion refrigeration, *Energy*, Vol. 93, No. 1, pp. 1-9, 2015.
- [9] G. C. Lee, *Optimal Design and Analysis of Refrigeration Systems For Low Temperature Processes*, PhD Thesis, University of UMIST, UK, 2001.
- [10] N. Tahouni, N. Bagheri, J. Towfighi, M. H. Panjeshahi, Improving energy efficiency of an Olefin plant—A new approach, *Energy Conversion and Management*, Vol. 76, No.1, pp. 453-462, 2013.
- [11] B. Linnhoff, V. R. Dhole, Shaftwork targets for low-temperature process design, *Chemical Engineering Science*, Vol. 47, No. 8, pp. 2081-2091, 1992.
- [12] B. Ghorbani, G. R. Salehi, H. Ghaemmaleki, M. Amidpour, M. H. Hamed, Simulation and optimization of refrigeration cycle in NGL recovery plants with exergy-pinch analysis, *Journal of Natural Gas Science and Engineering*, Vol. 7, No. 1, pp. 35-43, 2012.