



## شبیه‌سازی عددی بهبود سیستم‌های تهویه در معادن زغال‌سنگ زیرزمینی اتاق و ستون توسط سدهای هوا و پرده تهویه

قاسم حیدری نژاد<sup>1\*</sup>، پدram پاکزاد<sup>2</sup>

1- استاد، مهندسی مکانیک، دانشگاه تربیت مدرس، تهران  
2- دانشجوی کارشناسی ارشد، تبدیل انرژی، دانشگاه تربیت مدرس، تهران  
\* تهران، صندوق پستی 14115-143، gheidari@modares.ac.ir

### اطلاعات مقاله

مقاله پژوهشی کامل  
دریافت: 04 اسفند 1394  
پذیرش: 12 اردیبهشت 1395  
ارائه در سایت: 12 خرداد 1395  
کلید واژگان:

### چکیده

تهویه معدن یکی از عملیات مهم معدن کاری زیرزمینی است. از اهداف تهویه معدن می‌توان به تامین اکسیژن کافی برای تنفس افراد، ایجاد شرایط کاری مناسب و رقیق کردن و خارج کردن گازها و گرد و غبار اشاره کرد. هنگام استخراج زغال‌سنگ، گاز متان از کانی‌های زغال متصاعد می‌شود. برای جلوگیری از تجمع این گاز و انفجار شدید، استفاده از تهویه کمکی در کنار تهویه عمومی ضروری است. تهویه کمکی در معدن زغال‌سنگ اتاق و ستون به دو روش سد هوا و پرده تهویه عملیاتی می‌شود. در این پژوهش با استفاده از دینامیک سیالات محاسباتی معادلات بقای جرم، تکانه، گونه‌ها و انرژی گسسته سازی شده و نتایج حاصله با کار آزمایشگاهی اعتبارسنجی شده است و سپس چند سناریو جهت بهبود تهویه معدن پیش‌بینی شده است. از نتایج شبیه‌سازی می‌توان به کاهش 34.8 درصدی غلظت گاز متان با استفاده از سدهای هوا اشاره کرد اما میزان آن همچنان فراتر از استاندارد است. پرده تهویه غلظت بیشینه متان را 74.2 درصد کاهش می‌دهد اما در نواحی کناری دیواره‌ها غلظت این گاز 3.4 درصد است که بیشتر از استاندارد است. با به‌کارگیری همزمان چیدمان سدهای هوا و پرده تهویه کیفیت هوا 88.8 درصد بهبود یافت و استاندارد غلظت گاز متان به طور کامل رعایت شده و ایمنی معدن از نظر تجمع و انفجار این گاز در سطح مطلوبی قرار می‌گیرد.

معدن زغال‌سنگ  
تهویه کمکی  
سد هوا  
پرده تهویه

## Numerical Simulation to improve underground room and pillar coal mine ventilation using stoppings and brattice

Ghasem Heidarinejad\*, Pedram Pakzad

Department of Mechanical Engineering, Tarbiat Modares University, Tehran, Iran  
\* P.O.B. 14115-143, Tehran, Iran, gheidari@modares.ac.ir

### ARTICLE INFORMATION

Original Research Paper  
Received 23 February 2016  
Accepted 01 May 2016  
Available Online 01 June 2016

**Keywords:**  
Coal mine  
auxiliary ventilation  
stopping  
brattice

### ABSTRACT

Mine ventilation is one of the important functions in mining. The purpose of mine ventilation is to provide enough oxygen to breath, create comfortable working conditions and dilute and remove the gases and dust from mine. Methane gas is released from minerals while extracting in coal mines. To prevent the accumulation of this gas and intense explosions, the use of auxiliary ventilation besides the main ventilation is essential. In auxiliary ventilation in room and pillar coal mining, generally two methods of stopping and brattice are used. In this study, the equations of conservation of mass, momentum, species and energy are discrete by using computational fluid dynamics and the results have been validated with experimental work and then several scenarios have been predicted to improve mine ventilation. Results show that concentration of methane decreases 47 % using stoppings, but the concentration is still higher than the standard level. By using brattice, the level of methane concentration decreased to 74.2%, but methane concentration in side walls of coal face is 3.4%, which is still higher than the level of standard. Optimized case was simulated by using stoppings and brattice simultaneously and quality of air improved 88.8% and concentration of methane was fully respected and mine safety and explosive gas concentration are satisfactory.

### 1- مقدمه

سنگین معدنی مانند متان است. استنشاق گرد و غبار و گازهای سمی باعث بیماری‌های تنفسی کارگران می‌شود. بهبود تهویه هوا باعث افزایش سطح ایمنی کارگران، بهره‌وری و رضایت شغلی معدنچیان می‌شود. با توجه به خصوصیات ذخیره معدنی، خواص فیزیکی و مکانیکی زغال‌سنگ، عوامل اقتصادی و عوامل زیست‌محیطی روش‌هایی برای استخراج کانی‌ها وجود دارد که از مهم‌ترین آن‌ها می‌توان به استخراج سطحی و زیرزمینی اشاره کرد.

زغال‌سنگ سوخت فسیلی قابل احتراق و یکی از منابع مهم تولید برق است. زغال‌سنگ، از گیاهانی که میلیون‌ها سال تحت فشار و گرمای خاصی بوده‌اند ایجاد شده است. این کانی از لایه‌های زغال‌سنگ زیرزمینی استخراج می‌شود. استخراج زغال‌سنگ از معادن زیرزمینی خطرات و مشکلات زیادی دارد. بیش‌ترین میزان خسارت در معادن زغال‌سنگ به سبب انفجار گازهای

Please cite this article using:

Gh. Heidarinejad, P. Pakzad, Numerical Simulation to improve underground room and pillar coal mine ventilation using stoppings and brattice, *Modares Mechanical Engineering*, Vol. 16, No. 5, pp. 312-320, 2016 (in Persian)

برای ارجاع به این مقاله از عبارت ذیل استفاده نمایید:

Gh. Heidarinejad, P. Pakzad, Numerical Simulation to improve underground room and pillar coal mine ventilation using stoppings and brattice, *Modares Mechanical Engineering*, Vol. 16, No. 5, pp. 312-320, 2016 (in Persian)

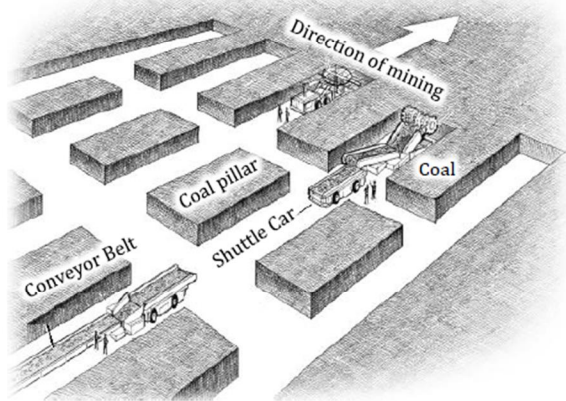


Fig. 1 Room and pillar mining method [2]

شکل 1 حفاری به روش اتاق و ستون [2]

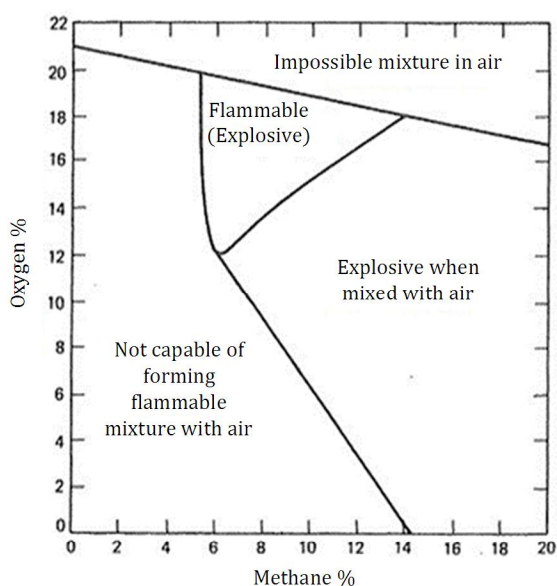


Fig. 2 Explosibility (Coward) diagram for methane [3]

شکل 2 قابلیت انفجار متان و اکسیژن [3]

شده و در مقطع کار معدنی آویزان می‌شوند. در صورتی که بخواهند از پرده‌ها به مدت طولانی بهره برداری کنند، ممکن است از مصالح ساختمانی مثلاً آجر استفاده کنند. از مزایای پرده پارچه‌ای می‌توان به نصب راحت و ارزان اشاره کرد و نشت قابل توجه هوا از مشکلات آن است. همچنین استفاده از پرده‌های آجری سبب مشکل شدن رفت و آمد و افت فشار بالا می‌شود.

درحالی‌که در زمینه استخراج، آتشیاری و تجهیزات معدن کاری مطالعات متنوع و زیادی انجام شده است ولی محققان کمی و به صورت پراکنده مطالعات خود را معطوف به تهویه معدن زیرزمینی کرده‌اند. در کنار پژوهش‌های تجربی شبیه‌سازی عددی نیز سهم به‌سزایی در مطالعات ایفا کرده است.

ون هردن و سولیوان [4] جزو اولین کسانی بودند که از دینامیک سیالات محاسباتی برای شبیه‌سازی جریان هوا در معادن استفاده کردند؛ اگرچه مدل استفاده شده آنها با نتایج آزمایشگاهی تطابق چندانی نداشت. آنها شرایط معدنچیان و بخش‌هایی از مسیرهای عبور و مرور را بررسی و بهبود شرایط زیست‌محیطی را جستجو کردند. سرینبوسا و همکاران [5] نتایج نرم‌افزاری خود را با استفاده از دیدگاه اولری لاگرانژی با نتایج آزمایشگاهی

روش استخراج سطحی ترجیحاً برای معادن فلزی و عمدتاً مس و آهن بکار برده می‌شود. در این روش، استخراج به صورت پله‌پله و تا عمقی از ذخیره معدنی که عملیات اقتصادی باشد، ادامه پیدا می‌کند. با توجه به اینکه ذخایر معدن سطحی رو به کاهش است نیاز به استخراج زیرزمینی اهمیت خاصی پیدا کرده است. معدن کاری زیرزمینی به صورت قابل‌توجهی متفاوت از استخراج سطحی است. حفاری زیرزمینی اتاق و ستون یکی از روش‌های متداول برای استخراج مواد معدنی زغال، آهن، سرب و اورانیوم است.

شکل 1، حفاری اتاق و ستون را نشان می‌دهد، در این روش ماده معدنی را به شکل اتاق‌هایی استخراج کرده و برای نگهداری سقف، قسمتی از کانی‌های زغال به صورت پایه باقی می‌ماند. از مزایای روش اتاق و پایه می‌توان به میزان بالای تولید، هزینه تمام‌شده پایین و سادگی اجرا اشاره کرد. یکی از مهم‌ترین خطرات معادن زغال‌سنگ متصاعد شدن گاز متان از لایه‌های زغالی هنگام استخراج و حفاری است. متان گازی است بی‌رنگ و بی‌بو که از هوا سبک‌تر است و با توجه به وزن کمتر آن نسبت به هوا در قسمت‌های بالای معدن متمرکز می‌شود. متان گاز سمی نیست ولی اگر مقدار آن زیاد شود سبب کاهش اکسیژن می‌شود و در موارد بسیاری باعث انفجار معدن و مرگ افراد زیادی می‌شود. این گاز در اثر حرارت به سادگی با اکسیژن ترکیب شده و منفجر می‌شود و گازکربنیک و بخار آب تولید می‌کند. شکل 2 قابلیت انفجار گاز متان و اکسیژن را نشان می‌دهد که به چهار منطقه کلی تقسیم شده است. اگر غلظت متان در هوا کمتر از 5 درصد باشد، این مخلوط قابل اشتعال و انفجار نخواهد بود. در مواردی که درصد متان در هوای معدن بین 5 تا 12 الی 16 درصد باشد، مخلوط این دو قابل انفجار است و انفجار آبی درجه حرارتی برابر 1850 تا 2650 سانتی‌گراد تولید می‌کند [1].

حجم گازهایی که در معادن مختلف متصاعد می‌شود متفاوت است و به عوامل مختلفی بستگی دارد. میزان گاز دهی مختلف بایستی در مرحله اکتشاف تعیین شود و بر اساس حجم گازهای متصاعد شونده، محاسبات مربوط به تهویه انجام گیرد. میزان گاز دهی لایه‌های زغال به صورت حجم گازهای متصاعد شده به ازای هر تن زغال بر حسب مترمکعب بیان می‌شود. معادن زغال‌سنگ را از دیدگاه میزان گاز دهی طبق جدول 1 به چهار طبقه تقسیم می‌کنند.

رساندن هوای تازه به محیط کاری با مشخصات فیزیکی و شیمیایی مشخص و خارج کردن آلودگی، از اهداف کلی کنترل کمی تهویه است. وظیفه تهویه کمکی در شبکه تهویه معدن، تقویت هوارسانی به جبهه‌های کاری و فضاهای مرده است. یکی از متداول‌ترین روش‌های تهویه کمکی، نصب پرده تهویه است. مطابق شکل 3، در این روش حجمی از هوای تهویه به سمت جبهه کاری منحرف می‌شود و سبب هوارسانی بهتر و رقیق شدن گاز متان می‌شود.

پرده‌ها عموماً از جنس پارچه‌های ضخیم‌اند که به یک میله چوبی میخ

جدول 1 طبقه‌بندی میزان تصاعد گاز زغال [1]

Table 1 Classification of coal gas emissions [1]	
میزان گازهای متصاعد شده به ازای هر تن استخراج زغال‌سنگ (m <sup>3</sup> )	طبقه گاز خیزی معدن
تا 5	بدون گاز
تا 5	طبقه اول
5 تا 10	طبقه دوم
10 تا 15	طبقه سوم

دمشی، مکشی و ترکیبی را پیشنهاد کرده‌اند.

نوآوری کار حاضر نسبت به کارهای پیشین به شرح زیر است:

- بررسی هندسه سه بعدی فضای کلی معدن زغال‌سنگ شامل راهروها و جبهه کاری با حفاری اتاق و ستون
- شبیه‌سازی عددی همزمان معادلات اندازه حرکت و بقای گونه‌ها و مقایسه نتایج سرعت هوا و غلظت گاز متان با استانداردهای موجود
- استفاده از چیدمان سری سدهای هوا
- استفاده همزمان از سد هوا و پرده تهویه برای افزایش کیفیت هوا

## 2- هندسه مورد بررسی

معدن زغال‌سنگ زیرزمینی اتاق و ستون با ابعاد مطابق شکل 4 مدل شده است و برای بهبود تهویه معدن، مطابق شکل 5 از پرده تهویه به عنوان تأسیسات کمکی تهویه استفاده می‌شود. ابعاد مشخص شده بر روی شکل‌ها در جدول 2 آورده شده‌اند.

هندسه معدن اتاق و ستون شامل چاه ورودی جریان تازه و چاه خروجی هوای آلوده است. میزان پیشروی جبهه کاری 3 برابر طول اتاق‌ها در نظر گرفته شده است ( $L_{coal\ face} = 3L_{room}$ ). تجهیزات حفاری برای برداشت زغال‌سنگ در ردیف دوم مستقر شده‌اند و آلودگی‌های ناشی از تجهیزات و انتشار گاز متان در این نواحی زیاد است. همچنین طول پرده تهویه 2.5 برابر طول اتاق انتخاب شده است ( $L_{brattice} = 2.5 L_{room}$ ). فاصله پرده تهویه تا دیواره معدن نیز 0.1 طول اتاق معدن است ( $W_{brattice} = 0.1 L_{room}$ ).

## 3- معادلات حاکم

حل عددی میدان جریان، انتقال حرارت و دیگر فرآیندهای مرتبط، نیازمند درک قوانین حاکم بر این فرآیندها به صورت ریاضی از نظر معادلات دیفرانسیل است. جریان داخل معدن از نوع جریان آشفته، همراه با تغییر غلظت گونه‌های شیمیایی ناشی از آزادسازی گاز متان از جبهه کاری

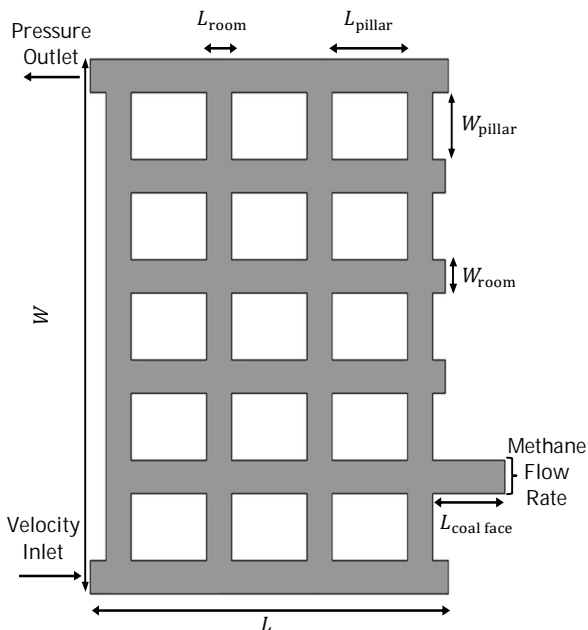


Fig. 4 Schematic view of underground room and pillar mine

شکل 4 نمای شماتیک معدن زیرزمینی اتاق و ستون

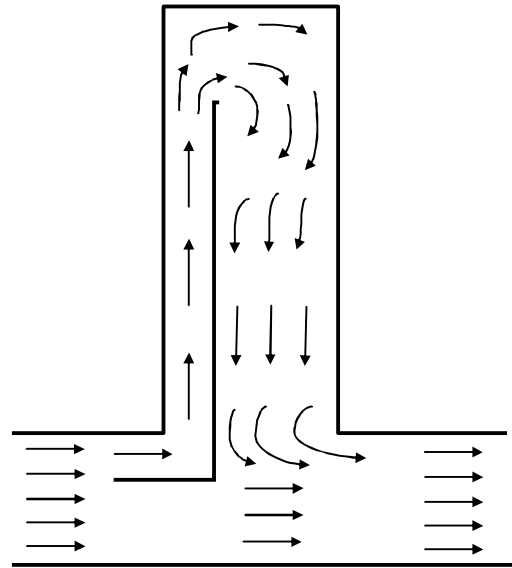


Fig. 3 Auxiliary ventilation using brattice

شکل 3 تهویه کمکی با نصب پرده تهویه

صحت‌سنجی کردند. آنها اثر سرعت هوا و روش‌های کنترلی بر روی غلظت ذرات در معدن جبهه کار بلند را بررسی کردند. توماتو و همکاران [6] با اضافه کردن معادلات بقای گونه‌ها توانستند میزان پخش شدن گاز متان را با استفاده از دینامیک سیالات محاسباتی پیش بینی کنند. والا و همکاران [7] تهویه معدن با ساختار دیوار بلند را بررسی کردند و مقادیر تمرکز گاز متان را با داده‌های مقیاس آزمایشگاهی تطابق دادند. کانو [8] مدل اولری چند فازی را برای پیش بینی رفتار ذرات و گرد و غبار در هندسه‌های پیچیده بکار گرفت.

پارا و همکاران [9] جریان هوا در تونل زیرزمینی را بررسی و با مقادیر آزمایشگاهی صحت‌سنجی کردند. در این مقاله انواع سیستم تهویه در تونلی بن بست مورد مطالعه قرار گرفته است. نتایج عددی توسط اندازه‌گیری‌های واقعی صحت‌سنجی شده‌اند. با استفاده از لوله‌های تهویه نتایجی شامل میدان سرعت، سن میانگین هوا و میزان غلظت متان بدست آمد.

هارگریوز و لاوندز [10] تهویه جبهه کاری معدن را شبیه‌سازی کردند. آنها سیستم تهویه دمشی را انتخاب و اثر استفاده از نظیف‌کننده را در نتایج خود دیدند. آمینوساداتی و هومن [11] شبیه‌سازی عددی دو بعدی رفتار سیال در مناطق مرده را مورد مطالعه قرار دادند و اثر طول پرده‌ها روی جریان هوا را بررسی کردند. ترانو و همکاران [12] جریان سرعت هوا را با استفاده از مدل‌های مختلف آشفته‌گی بررسی کرده و آنها را با مقادیر آزمایشگاهی مقایسه کردند و میزان پخش شدن گاز متان را گزارش کردند. لیو و همکاران [13] جریان چند فاز سه بعدی را برای معدن با ساختار دیوار بلند شبیه‌سازی کرده و اثر بخار بر روی پخش شدن آلودگی را مورد مطالعه قرار دادند. وانگ و همکاران [14] معدن با ساختار دیوار بلند را شبیه‌سازی کرده و اثر استفاده از پرده تهویه بر روی رفتار ذرات و گرد و غبار را بررسی کردند. دیگو و همکاران [15] مزایا و محدودیت‌های استفاده از دینامیک سیالات محاسباتی را برای مطالعه اثر تهویه کمکی در معادن زیر زمینی مورد بحث قرار دادند. ویدیاتموکو و همکاران [16] سیستم‌های تهویه مختلفی را برای معادن زیر زمینی به‌صورت آشفته بررسی کرده و میزان انتشار گاز را گزارش کرده‌اند. کاندر و همکاران [16] انتشار گاز و نحوه مدیریت آن را در جبهه کاری معدن زیر زمینی بررسی کرده و سیستم تهویه

(5) ارائه می‌شود.

$$\nabla \cdot (\rho \tilde{v} U) = \frac{1}{\sigma_{\tilde{v}}} [\nabla \cdot (\mu + \rho \tilde{v}) \nabla \tilde{v} + C_{b2} \rho (\nabla \tilde{v})^2] + G_v - Y_v \quad (5)$$

در رابطه (5)،  $G_v$  نرخ تولید لزجت توربولانسی و  $Y_v$  نرخ اضمحلال لزجت توربولانسی است که در نزدیکی دیواره‌ها به دلیل وجود دیوار و میرایی لزجت اتفاق می‌افتد.  $\sigma_{\tilde{v}}$  و  $C_{b2}$  ثوابت معادله و  $\nu$  لزجت سینماتیکی توربولانس است.

### 2-3- مدل آشفتگی دو معادله‌ای $k - \epsilon$

مدل‌های دو معادله‌ای، به عنوان زیربنای بسیاری از تحقیقات مربوط به مدل‌سازی جریان‌های آشفته، به خصوص در سالیان اخیر بسیار مورد توجه قرار گرفته است. معادلات انتقال انرژی جنبشی جریان آشفته و نرخ اضمحلال لزجت انرژی جنبشی آشفته به صورت روابط (6) و (7) مطرح می‌شوند.

$$\frac{\partial}{\partial x_i} (\rho k u_i) = \frac{\partial}{\partial x_j} \left[ \left( \mu + \frac{\mu_t}{\sigma_k} \right) \frac{\partial k}{\partial x_j} \right] + G_k + G_b - \rho \epsilon - Y_M \quad (6)$$

$$\frac{\partial}{\partial x_i} (\rho \epsilon u_i) = \frac{\partial}{\partial x_j} \left[ \left( \mu + \frac{\mu_t}{\sigma_\epsilon} \right) \frac{\partial \epsilon}{\partial x_j} \right] + C_{1\epsilon} \frac{\epsilon}{k} (G_k + C_{3\epsilon} G_b) - C_{2\epsilon} \rho \frac{\epsilon^2}{k} \quad (7)$$

در روابط (6) و (7)،  $G_k$  نشان‌دهنده تولید انرژی جنبشی آشفته بر اثر گرادیان سرعت متوسط است،  $G_b$  بیانگر تولید انرژی جنبشی آشفته بر اثر شناوری است و  $Y_M$  نماینده نسبت نوسانات اتساع در جریان توربولانس تراکم پذیر به نرخ اتلاف کلی است و  $\sigma_k$  و  $\sigma_\epsilon$  اعداد پراختل آشفته برای انرژی جنبشی و اضمحلال لزجت است.

### 3-3- غلظت حجمی

غلظت حجمی به عنوان واحد متعارف برای غلظت متان به کار می‌رود که مطابق رابطه (8) به صورت حجم جزء گونه به حجم مخلوط تعریف می‌شود.

$$C_i = \frac{V_i}{V} \quad (8)$$

### 4- روش حل عددی

شبیه‌سازی عددی توسط نرم‌افزار آنسیس فلونت 14.5 انجام شده است. نرم‌افزار فلونت از روش حجم محدود پیروی می‌کند. شبیه‌سازی جریان آشفته بصورت سه بعدی، پایا و ضمنی انجام می‌شود. همچنین فعال‌سازی معادله انتقال گونه‌ها برای تحلیل رفتار ذرات موجود در هوا و گازهای متضاد شده در معدن ضروری است. گونه‌های مخلوط شامل متان، اکسیژن، دی اکسید کربن، بخار آب و نیتروژن است. فعال‌سازی معادله انرژی برای تعیین چگالی مخلوط ضروری است. فشار عملکرد به صورت پیش‌فرض 101325 پاسکال است؛ همچنین گسسته سازی معادلات فشار، اندازه حرکت، انرژی و گونه‌ها به صورت مرتبه دوم انجام شده است و برای کوپلینگ فشار و سرعت از الگوریتم سیمپل استفاده شده است و مقدار کمینه مانده معادلات بر روی  $10^{-6}$  تنظیم شده است.

### 4-1- شرایط مرزی

- ورود هوای تازه از چاه ورودی تهویه هوا با سرعت 2 m/s
- گونه‌های هوای ورودی و درصد‌های حجمی مطابق جدول 3
- ورودی هوای تازه از لوله تهویه ورودی با سرعت 12 m/s
- برای مدل پارا و همکاران [9] (مدل صحت‌سنجی)
- شرط توسعه‌یافتگی برای خروج هوای آلوده از چاه خروجی

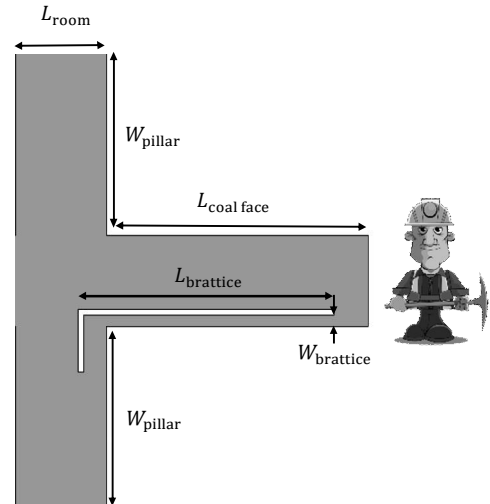


Fig. 5 Schematic view of coal face using brattice

شکل 5 نمای شماتیک جبهه کاری با استفاده از پرده تهویه

جدول 2 مشخصات هندسی

Table 2 Geometrical parameters

پارامتر	مقدار	واحد
$W$	64	متر
$L$	57	متر
$L_{Room}$	4	متر
$L_{Pillar}$	12	متر
$L_{Tunnel}$	12	متر
$W_{Room}$	4	متر
$W_{Pillar}$	8	متر

زغال‌سنگ است. معادلات پایا بقای جرم، اندازه حرکت، انرژی و گونه‌ها بصورت زیر است:

$$\nabla \cdot (\rho U) = 0 \quad (1)$$

$$\nabla \cdot (\rho U U) = -\nabla p + \nabla \cdot \left[ \left( \mu + \mu_t \right) (\nabla U + (\nabla U)^T) - \frac{2}{3} [(\mu + \mu_t) (\nabla \cdot U) I + \rho k I] \right] + \rho g \quad (2)$$

$$\nabla \cdot (\rho c_p U T) = \nabla \cdot \left( k_{eff} + \frac{c_p \mu_t}{Pr_t} \right) \nabla T \quad (3)$$

$$\nabla \cdot (\rho Y_i U) = \nabla \cdot \left( \rho D_{i,eff} + \frac{H_t}{Sc_t} \right) \nabla Y_i \quad (4)$$

در روابط (1-4)،  $\rho$  چگالی سیال،  $U$  سرعت سیال،  $p$  فشار،  $\mu$  لزجت دینامیکی،  $g$  شتاب گرانش،  $c_p$  گرمای ویژه سیال،  $k_{eff}$  ضریب هدایت موثر سیال،  $T$  دمای سیال،  $Y_i$  کسر جرمی گونه  $i$  ام،  $D_{i,eff}$  ضریب نفوذ هر گونه در مخلوط،  $\mu_t$  لزجت آشفتگی و  $Sc_t$  عدد اشتمیت آشفتگی است.

### 3-1- مدل آشفتگی یک معادله‌ای اسپالارت آلماراس

مدل اسپالارت آلماراس یک مدل تک معادله‌ای ساده بوده که یک معادله مدل شده انتقال را برای به دست آوردن  $\mu_t$  حل می‌کند. این مدل نتایج خوبی برای لایه‌های مرزی که در معرض گرادیان فشار معکوس قرار دارند، ارائه داده است. متغیر انتقالی در این مدل  $\tilde{\nu}$ ، مشابه لزجت سینماتیکی توربولانس (بجز نزدیک دیواره‌ها) است. معادله انتقال برای  $\tilde{\nu}$  به صورت رابطه

با زاویه 45 درجه از مرکز در گوشه سمت راست قرار دارد که هوای تازه را وارد محیط می‌کند. مطابق شکل 8، لوله تهویه به فاصله‌ی شش متری از جبهه کاری قرار دارد. با توجه به ساختار تونل و همچنین وجود لوله تهویه و نزدیکی بیش از اندازه آن به دیواره‌ی معدن، استفاده از شبکه‌بندی ساختار یافته میسر نبوده و از ترکیب سلول‌های پنج‌ضلعی و شش ضلعی گوه‌ای شکل به صورت همزمان استفاده شده است. در شکل 9 نمای شبکه‌بندی مدل اعتبارسنجی آورده شده است.

پارا و همکاران با استفاده از تجهیزات آزمایشگاهی، سرعت پنج نقطه را در فاصله چهار متری از انتهای تونل اندازه گیری کردند. آنها همچنین نتایج کانتور سرعت را با استفاده از شبیه سازی عددی به دست آوردند که شکل 10 نتایج را نشان می‌دهد. پارا و همکاران در این شبیه‌سازی معادلات ناویر استوکس سه بعدی، پایا، تراکم ناپذیر و هم دما را به صورت درجه دوم گسسته سازی کرده و از مدل آشفتگی تک معادله‌ای اسپالارت آلماراس استفاده کرده‌اند.

### 6-1- بررسی نتایج میدان سرعت

صحت سنجی با شرایط ذکر شده بخش قبلی انجام شد. برای افزایش دقت و کمینه کردن خطا از دو مدل آشفتگی اسپالارت آلماراس و  $k-\epsilon$  استفاده شد. شکل 11، کانتور سرعت شبیه‌سازی عددی به کمک مدل آشفتگی اسپالارت آلماراس و شکل 12 کانتور سرعت با استفاده از مدل آشفتگی دو معادله‌ای  $k-\epsilon$  را در فاصله چهار متری از انتهای تونل نشان می‌دهد.

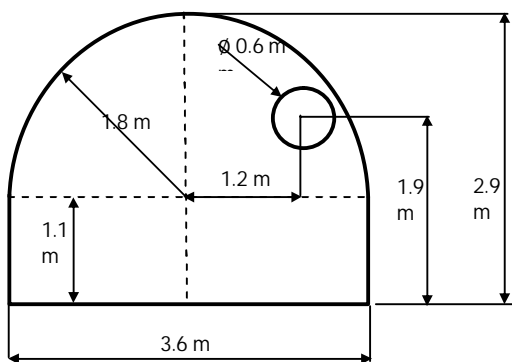


Fig. 7 Cross cut of verification model

شکل 7 برش مقاطع از مدل اعتبارسنجی

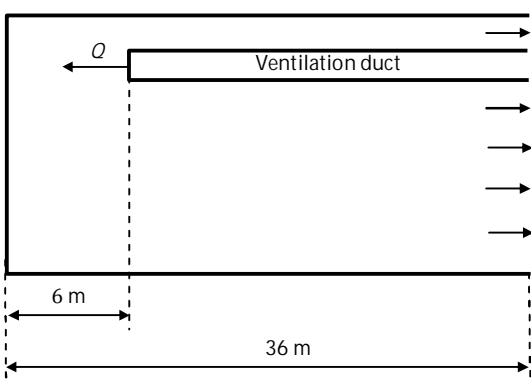


Fig. 8 schematic side view of verification model

شکل 8 نمای شماتیک جانبی از مدل اعتبارسنجی

جدول 3 درصد حجمی گونه‌های موجود در هوای تازه چاه ورودی تهویه [17]  
Table 3 percent of the volume of the species in the fresh air ventilation shaft [17]

گاز	نماد شیمیایی	درصد حجمی
نیتروژن	N <sub>2</sub>	78.084
اکسیژن	O <sub>2</sub>	20.946
دی اکسید کربن	CO <sub>2</sub>	0.0397
بخار آب	H <sub>2</sub> O	0.00001
متان	CH <sub>4</sub>	0.0000018

تهویه

- آزاد شدن متان هنگام استخراج با دبی جرمی 0.02 kg/s از جبهه کاری (دیوار انتهایی ردیف دوم، شکل 4)
- برای سایر فضاها شرایط مرزی عدم لغزش انتخاب شده است.
- شرط مرزی دمای ثابت برای تمامی دیواره‌ها تعیین شده است.

### 5- استقلال از شبکه‌بندی

اندازه شبکه در نتایج تحلیل تأثیرگذار است. با افزایش تعداد شبکه‌ها، حجم محاسبات زیاد می‌گردد و در نتیجه زمان محاسبات زیاد می‌شود. از طرفی باید سایز شبکه‌ها به گونه‌ای باشد که با افزایش تعداد آن تغییر زیادی در نتایج ایجاد نگردد. نتایج پروفیل غلظت متان روی صفحه دو متری از انتهای تونل و در فاصله‌ی یک متری از کف برای چند شبکه مورد مطالعه قرار می‌گیرد تا استقلال از شبکه‌بندی بررسی شود. همان طور که در شکل 6 مشاهده می‌شود، با توجه به تناسب هزینه محاسباتی و دقت شبیه‌سازی تعداد سلول‌های 565880 برای شبیه‌سازی انتخاب می‌شود.

### 6- اعتبارسنجی

تطبیق و صحت‌سنجی نتایج با پژوهش آزمایشگاهی پارا و همکاران [9] انجام شده است. در این پژوهش لوله تهویه نزدیک سقف و به موازات تونل است که به فاصله‌ی شش متری از جبهه کاری قرار دارد و سرعت هوای تازه از لوله تهویه 12 متر بر ثانیه است. طبق شکل 7 در این تونل نعل اسبی، لوله تهویه

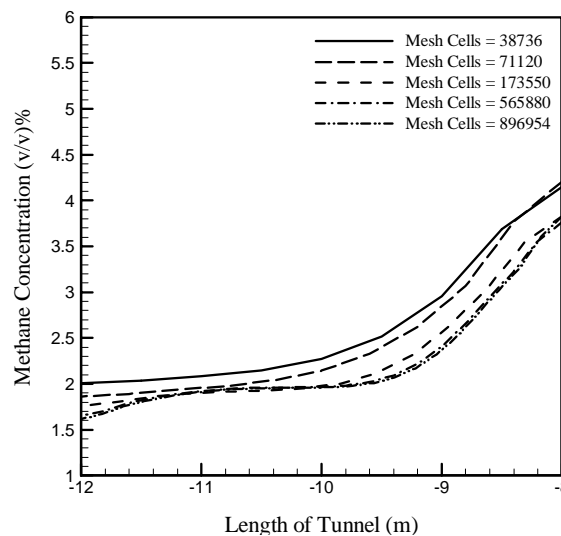


Fig. 6 Mesh independency

شکل 6 استقلال از شبکه‌بندی

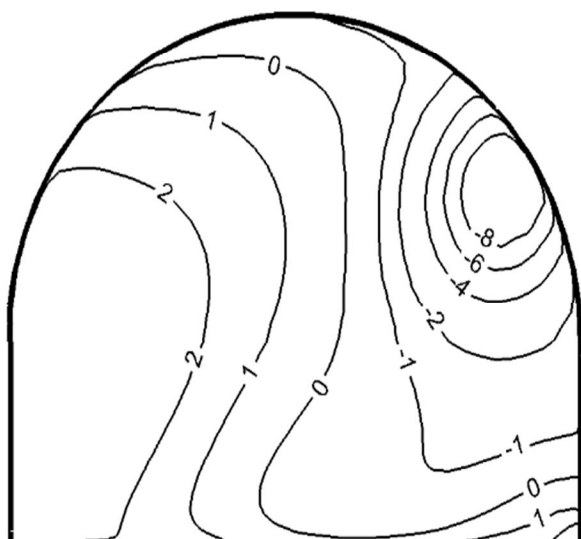


Fig. 11 Velocity contour using Spalart Almaras turbulence model  
شکل 11 کانتور سرعت با استفاده از مدل آشفتگی اسپالارت آلماراس

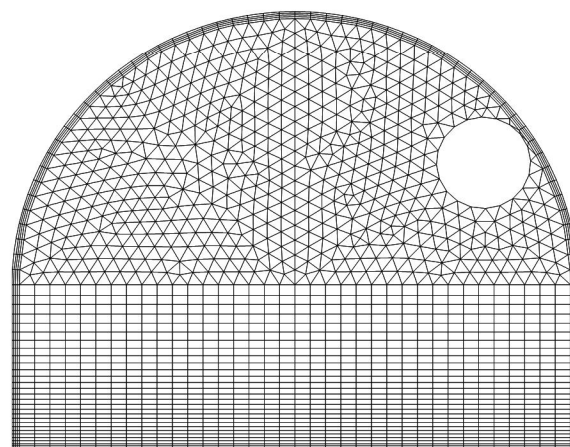


Fig. 9 Mesh of verification model

شکل 9 شبکه‌بندی مدل اعتبارسنجی

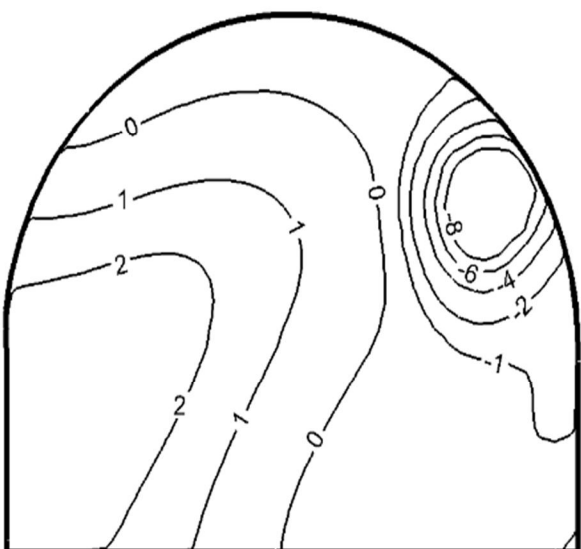


Fig. 12 Velocity contour using  $k - \epsilon$  turbulence model  
شکل 12 کانتور سرعت با استفاده از مدل آشفتگی  $k - \epsilon$

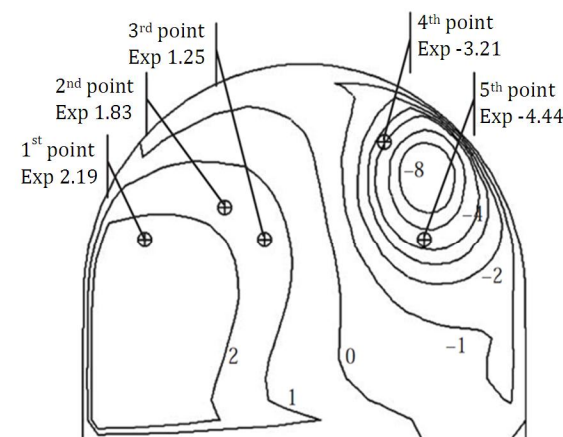


Fig. 10 Experimental and numerical velocity results para et al [9]  
شکل 10 نتایج آزمایشگاهی و عددی سرعت، پارا و همکاران [9]

کانتورهای سرعت هر دو مدل تطابق خوبی را با نتایج عددی پارا و همکاران نشان می‌دهد.

نتایج آزمایشگاهی سرعت پارا و همکاران در پنج نقطه با نتایج سرعت حاصله از مدل‌های آشفتگی اسپالارت آلماراس و  $k - \epsilon$  در جدول 4 گردآوری شده است. با توجه به میزان خطای هر مدل، مشخصاً مدل آشفتگی  $k - \epsilon$  از دقت بالاتری برخوردار است و میانگین خطای 8 درصد را نشان می‌دهد. این خطا ناشی از ماهیت آشفتنه بودن جریان و شبکه‌بندی مدل است.

بر همین اساس برای شبیه‌سازی سایر سناریوها و مدل‌های پیشنهادی در ادامه کار فعلی از مدل آشفتگی  $k - \epsilon$  استفاده می‌شود.

## 7- نتایج

چهار مدل سناریو جهت بهبود تهویه معدن مدنظر قرار گرفته است. مدل شماره 1 معدن ساده اتاق و ستون بدون هیچ یک از تأسیسات کمکی تهویه است. در مدل شماره 2 با استفاده از چیدمان سری سدهای هوا، مناطقی که در آن‌ها عملیات استخراج انجام نمی‌شود را حذف کرده و تنها مسیر انتهایی که خطر تجمع گاز متان وجود دارد را تهویه می‌کند. در مدل شماره 3 پرده تهویه قسمتی از هوای تمیز ورودی به معدن را به سمت جبهه کاری منحرف

می‌کند و سبب کاهش غلظت گاز متان در این منطقه می‌شود و در نهایت مدل شماره 4 با استفاده همزمان از سدهای هوا و پرده تهویه مدلی ترکیبی ایجاد شد تا از مزایای هر دو روش تهویه کمکی استفاده شود. شبیه‌سازی عددی بر روی مدل‌های ذکر شده انجام گردید و نتایج میدان سرعت و غلظت متان در صفحه یک متری از کف معدن استخراج شد. با توجه به حساسیت پیرامون جبهه کاری، نتایج این ناحیه با بزرگنمایی آورده شده است.

### 7-1- بررسی نتایج میدان سرعت

سرعت هوا در قسمت‌های مختلف یک معدن از ویژگی‌های مهم در امر تهویه معدن است که همیشه باید به صورت صحیح و دقیق مورد اندازه‌گیری قرار گیرد.

سرعت هوا هیچ‌گاه نباید از حدود مشخصی کمتر یا زیادتر شود زیرا افزایش یا کاهش سرعت هوا از حد مجاز باعث کاهش ضریب ایمنی در معدن

در سال‌های اخیر، استانداردهای تهویه معدن به طور قابل‌ملاحظه‌ای تغییر و ارتقا یافته‌اند. مطابق جدول 5، محدوده استانداردها بر مبنای آستانه ایمنی، تحمل و آسایش انسان تعیین شده است. معیارهای اندازه‌گیری غلظت متان گسترده است.

برای مقایسه بهتر بین مدل‌های شبیه‌سازی شده و استاندارد موجود، حدود تغییرات کانتور سرعت بین 0 تا 4 قرار داده شد. مطابق شکل 13، در هیچ یک از مدل‌های شبیه‌سازی شده سرعت هوا در قسمت‌های داخلی شبکه معدن از میزان مجاز فراتر نرفته و در محدوده استاندارد قرار می‌گیرد.

### 7-2- بررسی نتایج غلظت گاز متان

غلظت حجمی به عنوان واحد متعارف برای غلظت گاز متان در معادن به کار می‌رود که به صورت حجم جزء گونه به حجم مخلوط تعریف می‌شود. میزان استاندارد غلظت گاز متان طبق قوانین آمریکا کمتر از 3 درصد، فرانسه کمتر از 2 درصد، اسپانیا کمتر از 2.5 درصد، بریتانیا کمتر از 1.25 درصد و آلمان

جدول 4 میزان خطای سرعت در صحت‌سنجی

Table 4 Velocity validation error

نقاط	پارا و همکاران [9]	شبیه‌سازی فعلی		مدل اسپالارت آلمارس	
		مدل $k - \epsilon$	مدل $k - \epsilon$	خطا (%)	سرعت (m/s)
نقطه 1	2.19	2.91	32.87	1.90	13.24
نقطه 2	1.83	1.95	6.55	1.62	11.47
نقطه 3	1.25	1.55	24	1.34	7.2
نقطه 4	-3.21	-3.05	4.98	-3.11	3.11
نقطه 5	-4.44	-4.54	2.25	-4.41	0.67

می‌گردد. جدول 5، میزان سرعت مجاز در قسمت‌های مختلف معدن را نشان می‌دهد.

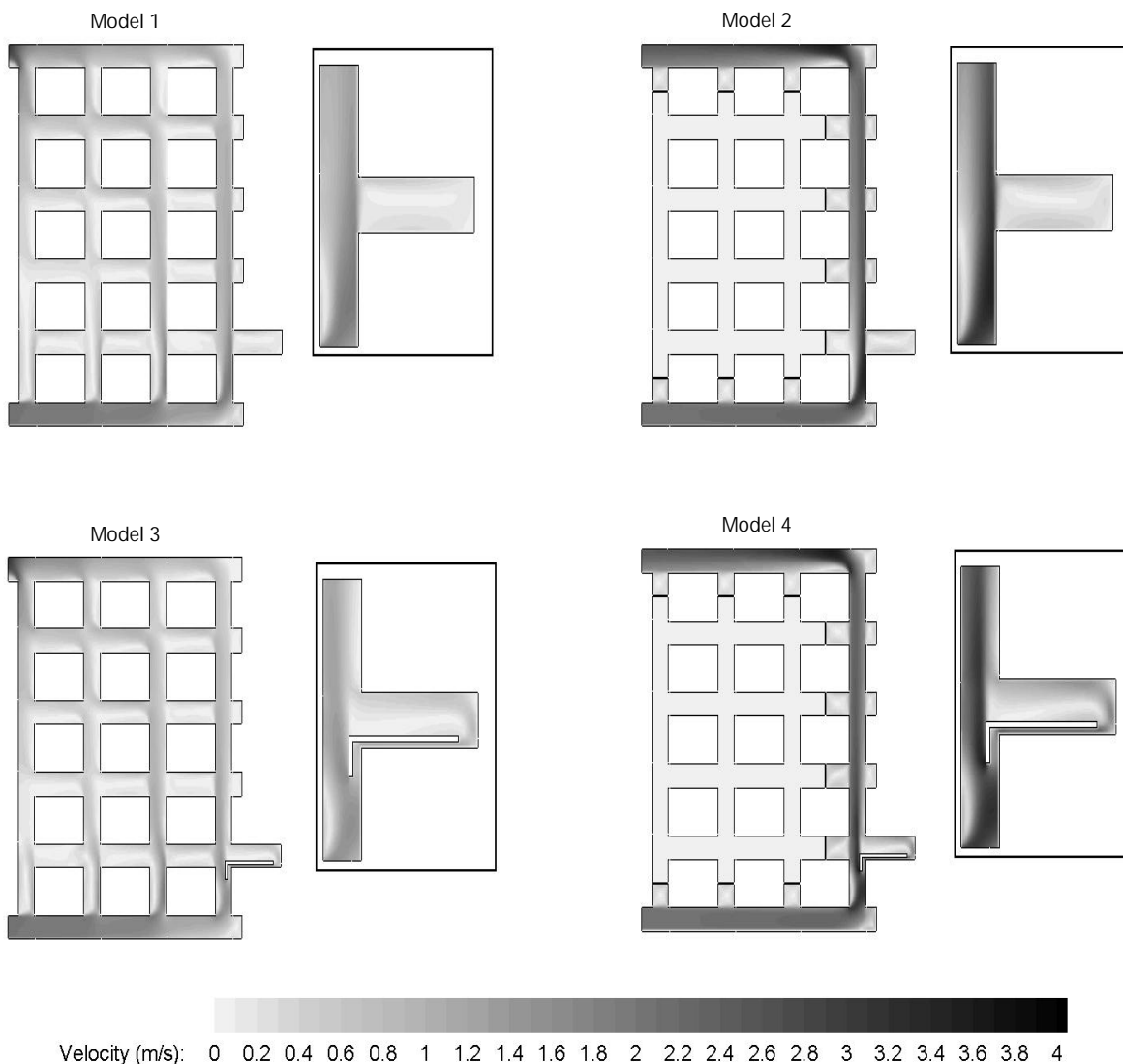


Fig. 13 Velocity contour at a distance of one meter from the bottom of the mine for planned scenarios

شکل 13 کانتور سرعت در فاصله یک متری از کف معدن برای سناریوهای طراحی شده

جدول 5 سرعت مجاز در قسمت‌های مختلف معدن [18]

سرعت مجاز (m/s)	توضیحات
0.25	حداقل سرعت هوا
4	حداکثر سرعت هوا در قسمت‌های داخلی
8	حداکثر سرعت هوا در چاه یا تونل‌های اصلی
10	حداکثر سرعت هوا در تونل تهویه

متان در محدوده استاندارد قرار نمی‌گیرد و به منظور جلوگیری از تجمع و انفجار این گاز استفاده از تأسیسات کمکی تهویه الزامی است.

در مدل شماره 2 با استفاده از سدهای هوا بعنوان تهویه کمکی، هوای ورودی تمیز به سمت ردیف آخر هدایت می‌شود و دبی هوای بیشتری به جبهه کاری می‌رسد. بیشینه غلظت گاز متان 8.6 درصد می‌شود که در مقایسه با مدل شماره 1 کاهش 34.8 درصدی را نشان می‌دهد و همچنین میانگین غلظت این گاز در ناحیه جبهه کاری 1.53 است که در مقایسه با مدل ساده (مدل شماره 1) 42 درصد کاهش یافته است. استفاده از چیدمان سری سدهای هوا سبب کاهش غلظت گاز متان می‌شود ولی همچنان بیشینه غلظت این گاز فراتر از استانداردها است.

در مدل شماره 3 با استفاده از پرده تهویه، بخشی از هوای تمیز به سمت جبهه کاری منحرف می‌شود. بیشینه غلظت گاز متان 3.4 درصد می‌شود که در مقایسه با مدل شماره 1 کاهش 74.2 درصدی را نشان می‌دهد و همچنین میانگین غلظت این گاز در ناحیه جبهه کاری 0.58 است که در مقایسه با مدل ساده (مدل شماره 1) به مقدار 78 درصد کاهش یافته است.

در این مدل غلظت گاز متان تطابق نسبی با استانداردها دارد؛ فقط در نواحی کناری دیواره‌ها کمی بیشتر از استانداردها است. افزایش طول پرده تهویه می‌تواند راهکار مناسبی برای کاهش غلظت متان در دیواره‌های کناری

کمتر از 1 درصد است. اگر تمرکز (غلظت) متان در هوا بیشتر از استاندارد باشد در اثر یک شعله انفجار شدیدی رخ می‌دهد. [19]

شکل 14 کانتور غلظت گاز متان را در فاصله یک متری از کف معدن نشان می‌دهد. با توجه به استانداردهای موجود، بیشینه گاز متان باید در محدوده 2-3 درصدی قرار بگیرد به همین منظور در شکل 14، محدوده بین 0 تا 3 قرار داده شد تا فرصت مقایسه بین سناریوهای مختلف با استانداردها ایجاد شود.

در مدل شماره 1 با توجه به عدم استفاده از تجهیزات کمکی تهویه (سد های هوا و پرده تهویه) میزان دبی هوای ورودی به جبهه کاری تقویت نمی‌شود. بیشینه غلظت گاز متان 13.2 درصد است و میانگین غلظت این گاز در ناحیه جبهه کاری 2.64 را نشان می‌دهد. مقدار بیشینه و میانگین غلظت گاز

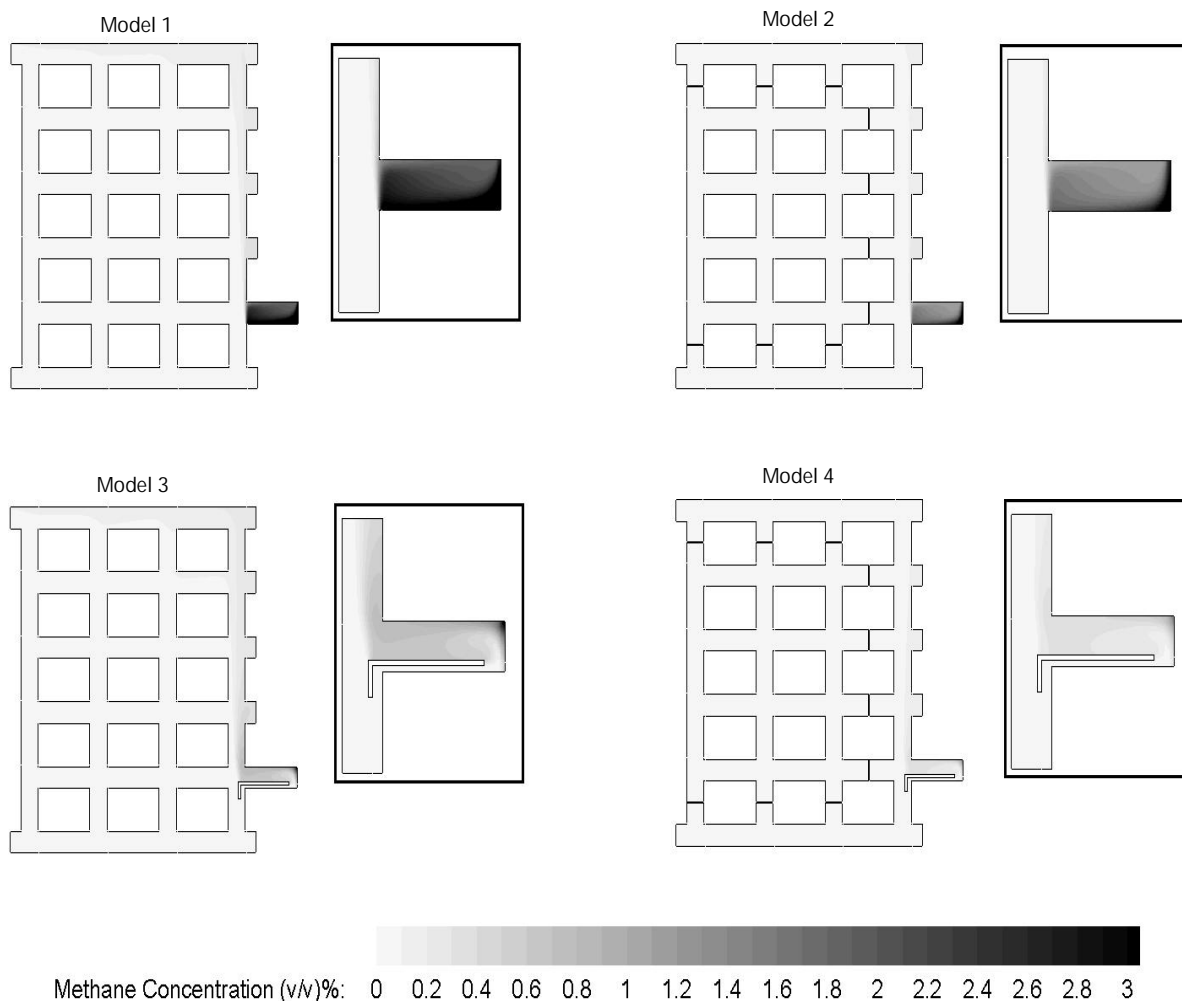


Fig. 14 Methane Concentration contour at a distance of one meter from the bottom of the mine for planned scenarios

شکل 14 کانتور غلظت گاز متان در فاصله یک متری از کف معدن برای سناریوهای طراحی‌شده



$c_p$	گرمای ویژه سیال ( $\text{Jkg}^{-1}\text{k}^{-1}$ )
$D$	ضریب نفوذ گرمی در مخلوط ( $\text{m}^2\text{s}^{-1}$ )
$k_{\text{eff}}$	ضریب هدایت حرارتی موثر ( $\text{Wm}^{-1}\text{K}^{-1}$ )
$Pr_t$	عدد پراانتل توربولانسی
$Sc_t$	عدد اشمیت توربولانسی
$\gamma$	کسر گرمی
<b>علائم یونانی</b>	
$\mu_t$	لزجت توربولانسی ( $\text{kg m}^{-1}\text{s}^{-1}$ )
$\rho$	چگالی ( $\text{kgm}^{-3}$ )
<b>زیرنویس‌ها</b>	
$i$	گونه $i$ ام

## 10- مراجع

- [1] H. Madani, *Mine Ventilation*, pp. 16-32, Tehran: Amirkabir, 1992. (In Persian)
- [2] A. Coal, *Annual report*, United States securities and exchange commission, Washington DC, pp. 13-15, 2010.
- [3] H. F. Coward, G. W. Jones, *Limits of flammability of gases and vapors*, DTIC Document, United States, pp. 36-57, 1952.
- [4] J. Heerden, P. Sullivan, The application of CFD for evaluation of dust suppression and auxiliary ventilating systems used with continuous miners, *Proceeding of The 6th US Mine Ventilation Symposium*, Salt Lake City, Utah: Society for Mining, Metallurgy and Exploration, pp. 293-297, 1993.
- [5] R. Srinivasa, E. Baafi, N. Aziz, R. Singh, Three dimensional modeling of air velocities and dust control techniques in a longwall face, *Proceeding of The 6th US Mine Ventilation Symposium*, Salt Lake City, Utah: Society for Mining, Metallurgy and Exploration, pp. 287-292, 1993.
- [6] S. Tomita, M. Inoue, K. Uchino, Behavior of airflow and methane at heading faces with auxiliary ventilation system, *Mining Science and Technology*, pp. 203-207, 1999.
- [7] A. Wala, J. Jacob, J. Brown, G. Huang, New approaches to mine-face ventilation, *Mining Engineering*, Vol. 55, No. 3, pp. 25-30, 2003.
- [8] B. Canoo, STAR-CD digs miners out of trouble, *CD Adapco Dynamics*, pp. 27-28, 2004.
- [9] M. Parra, J. Villafraula, F. Castro, C. Mendez, Numerical and experimental analysis of different ventilation systems in deep mines, *Building and Environment*, Vol. 41, No. 2, pp. 87-93, 2006.
- [10] D. Hargreaves, I. Lowndes, The computational modeling of the ventilation flows within a rapid development drive, *Tunnelling and Underground Space Technology*, Vol. 22, No. 2, pp. 150-160, 2007.
- [11] S. M. Aminossadati, K. Hooman, Numerical simulation of ventilation air flow in underground mine workings, *Proceeding of 12th US/North American Mine Ventilation Symposium*, Reno, Nevada: The University of Nevada, pp. 253-259, 2008.
- [12] J. Torano, S. Tomo, M. Menendez, M. Gent, J. Velasco, Models of methane behaviour in auxiliary ventilation of underground coal mining, *International Journal of Coal Geology*, Vol. 80, No. 1, pp. 35-43, 2009.
- [13] G. N. Liu, F. Gao, M. Ji, X. G. Liu, Investigation of the ventilation simulation model in mine based on multiphase flow, *Procedia Earth and Planetary Science*, Vol. 1, No. 1, pp. 491-496, 2009.
- [14] W. Pengfei, F. Tao, L. Ronghua, Numerical simulation of dust distribution at a fully mechanized face under the isolation effect of an air curtain, *Mining Science and Technology*, Vol. 21, No. 1, pp. 65-69, 2011.
- [15] I. Diego, S. Torno, J. Torano, M. Menendez, M. Gent, A practical use of CFD for ventilation of underground works, *Tunnelling and Underground Space Technology*, Vol. 26, No. 1, pp. 189-200, 2011.
- [16] A. Widiatmojo, K. Sasaki, N. P. Widodo, Y. Sugai, J. Sinaga, H. Yusuf, Numerical simulation to evaluate gas diffusion of turbulent flow in mine ventilation system, *Mining Science and Technology*, Vol. 23, No. 3, pp. 349-355, 2013.
- [17] H. L. Hartman, J. M. Mutmansky, R. V. Ramani, Y. Wang, *Mine Ventilation and Air Conditioning*, Third Edition, pp. 29-76, New York: John Wiley & Sons, 2012.
- [18] A. Skochinsky, V. Komarov, *Mine Ventilation*, pp. 342, Moscow: Mir, 1969.
- [19] K. Noack, Control of gas emissions in underground coal mines, *Coal Geology*, Vol. 35, No. 1, pp. 57-82, 1998.

باشد ولی می‌تواند سبب مشکلاتی در رفت و آمد ماشین آلات حفاری و عملیات استخراج باشد.

در مدل شماره 4 با استفاده همزمان از سدهای هوا و پرده تهویه، مقدار دبی بیشتری از هوای تمیز به سمت محل استخراج زغال سنگ هدایت می‌شود و سبب رقیق شدن گاز متان متصاعد شده می‌شود. بیشینه غلظت گاز متان 1.47 درصد می‌شود که در مقایسه با مدل شماره 1 کاهش 88.8 درصدی را نشان می‌دهد و همچنین میانگین غلظت این گاز در ناحیه جبهه کاری 0.25 است که در مقایسه با مدل ساده (مدل شماره 1) به مقدار 90 درصد کاهش یافته است. در این مدل، غلظت متان تطابق کاملی با استانداردهای موجود دارد و از نظر انفجار گاز متان، ایمن است.

## 8- جمع بندی

در تحقیق حاضر، تهویه معدن زغال‌سنگ زیرزمینی با استفاده از تأسیسات کمکی تهویه (سدهای هوا و پرده تهویه) مورد مطالعه قرار گرفت. شرایط شبیه‌سازی سه بعدی، پایا، تراکم ناپذیر و رژیم جریان آشفته اعمال شد و با استفاده از فعال‌سازی معادله انتقال گونه‌ها، رفتار ذرات موجود در هوا و گازهای متصاعد شده در معدن تحلیل شد.

بررسی کاهش غلظت گاز متان تا سطح استاندارد توسط تأسیسات کمکی تهویه نتایج زیر را در برداشت:

1. غلظت گاز متان در معدن زغال‌سنگ بدون تأسیسات کمکی بیش از سطح استاندارد است.
2. با استفاده از سدهای هوا به صورت سری، جریان هوا از چاه ورودی تهویه به سمت ردیف آخر هدایت می‌شود و غلظت بیشینه متان کاهش 34.8 درصدی را نشان می‌دهد ولی همچنان در سطح ایمنی قرار نمی‌گیرد.
3. با انحراف بخشی از هوای ورودی توسط پرده تهویه به سمت جبهه کاری، غلظت بیشینه گاز 74.2 درصد کاهش یافت و به صورت نسبتاً خوبی استانداردهای موجود را رعایت کرده و فقط در کنج دیواره‌ها غلظت این گاز اندکی بیشتر از استاندارد است.
4. با استفاده همزمان از سدهای هوا و پرده تهویه، کیفیت هوا 88.8 درصد بهبود یافت و غلظت گاز متان به طور کامل محدود شده و ایمنی معدن از نظر تجمع این گاز در سطح مطلوبی قرار می‌گیرد.
5. مقادیر سرعت هوا در قسمت‌های داخلی معدن در هیچ یک از مدل‌ها، از حداکثر سرعت مجاز فراتر نمی‌رود.
6. به طور کلی برای بهبود کیفیت هوا و ایمنی معدن زغال‌سنگ زیرزمینی اتاق و ستون، با توجه به استانداردهای موجود برای کنترل غلظت گاز متان و سرعت هوا، استفاده همزمان از سدهای هوا و پرده تهویه پیشنهاد می‌شود.

## 9- فهرست علائم

C غلظت حجمی