



## بررسی تاثیر پارامترهای ورودی بر عملکرد چیلر جذب سطحی با چهار بستر جاذب

رحیم سهرابی<sup>1</sup>، محسن قاضی خانی<sup>2\*</sup>، حمید نیازمند<sup>3</sup>

1- دانشجوی کارشناسی ارشد، مهندسی مکانیک، دانشگاه فردوسی، مشهد

2- استاد، مهندسی مکانیک، دانشگاه فردوسی، مشهد

3- استاد، مهندسی مکانیک، دانشگاه فردوسی، مشهد

\* مشهد، صندوق پستی 9177948974، Ghazikhani@um.ac.ir

### چکیده

یکی از روش‌های تبرید که در سال‌های اخیر بسیار مورد توجه قرار گرفته است سیکل جذب سطحی است که بر اساس جذب و احیای یک ماده جاذب شونده در مواد جاذب، که جامد متخلخل هستند کار می‌کند. بدین منظور سیکل تبرید جذب سطحی با چهار بستر جاذب با جفت سیلیکاژل - آب با استفاده از برنامه کامپیوتری نوشته شده در نرم افزار متلب و استفاده از جداول خواص ترمودینامیکی نرم‌افزار رف‌پراپ مدل‌سازی شده است. در این مطالعه به منظور بررسی بهتر فرایند انتقال حرارت، سیال ناقل حرارت گذرنده از بسترهای جاذب، اواپراتور و کندانسور و همچنین لوله ارتباطی بین بسترهای اصلی و فرعی در حالت‌های جذب و احیا با توجه به انتقال حرارت با محیط نیز در امتداد محور لوله شبکه بندی شده است. در ادامه به بررسی تاثیر دمای سیال حرارتی ورودی به بستر جاذب در مراحل گرمایش و سرمایش با هدف افزایش پارامترهای عملکردی سیستم و کاهش اتلاف انرژی ورودی پرداخته شده است. نتایج نشان می‌دهد ضریب عملکرد و ظرفیت سرمایش سیستم با افزایش دمای آب گرم و کاهش دمای آب خنک‌کن افزایش می‌یابد. بنابراین بهترین انتخاب با توجه به ماکزیمم دمای قابل بکارگیری در سیستم مورد بررسی دمای آب گرم 75 °C و با توجه به بازه دمایی متداول آب خنک‌کن دمای 25 °C است. در این شرایط ضریب عملکرد و توان سرمایش به ترتیب 0.37 و 17.2kW می‌باشند.

کلید واژگان: جذب سطحی، بستر جاذب، سیلیکاژل، ضریب عملکرد، توان تبرید

## Investigating the effect of entrance flow parameters on the COP of an adsorption chiller with four adsorbent beds

Rahim Sohrabi, Mohsen Ghazikhani\*, Hamid Niazmand

Department of Mechanical Engineering, Ferdowsi University, Mashhad, Iran

\* P.O.B. 9177948974, Mashhad, Iran, Ghazikhani@um.ac.ir

### ABSTRACT

Adsorption cycle has become one of most popular technologies in recent years which operates based upon the adsorption and desorption of an adsorptive material in an adsorbent material which is usually a porous solid. Thus, a four-bed adsorption cycle with silica gel-water as working pair is modeled by means of a computer code written in MATLAB software, and thermodynamic properties are obtained from REFPROP software. In this article, in order to consider the heat transfer process more accurately and the heat transfer to the environment from the tubes, the passing flow in the adsorbent beds, evaporator, condenser and the connecting pipes between the master and slave beds are discretized. The next step directs to investigate the effect of entrance flow temperature to the adsorbent bed during cooling and heating processes on the operating parameters of system and energy lost. The obtained results indicate that increasing the temperature of hot water and decreasing the temperature of cooling water will lead to the increase of COP and cooling capacity of system. Hence, the best choice based on the maximum available temperature for hot water and normal temperature range for cooling water are 75°C and 25°C, respectively. In these conditions, COP and cooling capacity of system will be 0.37 and 17.2Kw, respectively.

**Keywords:** Adsorption, adsorbent bed, silica gel, COP, cooling capacity

### 1- مقدمه

در میان روش‌های بسیاری که برای ایجاد برودت وجود دارد، دو روش تراکم بخار و جذبی کاربرد بیشتری در صنعت تبرید و تهویه مطبوع دارند. چیلرهای جذبی را می‌توان به دو دسته کلی جذب حجمی<sup>1</sup> و جذب سطحی<sup>2</sup> تقسیم‌بندی کرد. چیلرهای جذب حجمی علی‌رغم برتری‌های فراوانی که نسبت به چیلرهای تراکمی دارند، خود دارای معایبی هستند و در سال‌های اخیر توجه ویژه‌ای به سیکل‌هایی که براساس جذب سطحی کار می‌کنند شده است. این سیکل هم مانند نمونه‌های تراکمی و جذب حجمی شامل

در میان روش‌های بسیاری که برای ایجاد برودت وجود دارد، دو روش تراکم بخار و جذبی کاربرد بیشتری در صنعت تبرید و تهویه مطبوع دارند. چیلرهای جذبی را می‌توان به دو دسته کلی جذب حجمی<sup>1</sup> و جذب سطحی<sup>2</sup> تقسیم‌بندی کرد. چیلرهای جذب حجمی علی‌رغم برتری‌های فراوانی که نسبت به چیلرهای تراکمی دارند، خود دارای معایبی هستند و در سال‌های اخیر توجه ویژه‌ای به سیکل‌هایی که براساس جذب سطحی کار می‌کنند شده است. این سیکل هم مانند نمونه‌های تراکمی و جذب حجمی شامل

<sup>1</sup> Absorption

<sup>2</sup> Adsorption

<sup>3</sup> Adsorption bed

Please cite this article using:

R.Sohrabi, M.Ghazikhani, H.Niazmand, Investigating the effect of entrance flow parameters on the COP of an adsorption chiller with four adsorbent beds, *Modares Mechanical Engineering, Proceedings of the Second International Conference on Air-Conditioning, Heating and Cooling Installations*, Vol. 16, No. 13, pp. 180-184, 2016 (in Persian فارسی)

برای ارجاع به این مقاله از عبارت ذیل استفاده نمایید:

R.Sohrabi, M.Ghazikhani, H.Niazmand, Investigating the effect of entrance flow parameters on the COP of an adsorption chiller with four adsorbent beds, *Modares Mechanical Engineering, Proceedings of the Second International Conference on Air-Conditioning, Heating and Cooling Installations*, Vol. 16, No. 13, pp. 180-184, 2016 (in Persian فارسی)

اوپراتور و شیر انبساط تشکیل شده است. محفظه‌های جذب مبدل‌های حرارتی لوله-پره‌ای هستند که فواصل بین پره‌ها از جاذب سیلیکاژل<sup>2</sup> پر شده است. مواد جاذب بستر، متخلخل بوده و قادرند با گرم شدن سیال عامل را در سطوح آزاد خود احیا کرده و با سرد شدن سیال را جذب کنند. به این ترتیب سیال عامل بدون صرف هیچگونه توان مکانیکی در سیکل به گردش در می‌آید و بستر جاذب به عنوان کمپرسور حرارتی عمل می‌کند. از دو مبدل پوسته لوله نیز به عنوان اوپراتور و کندانسور استفاده شده است که به کمک یک لوله U شکل به هم متصل هستند.

### 3- مدل‌سازی چیلر جذب سطحی

در مدل‌سازی چیلر جذب سطحی به منظور ساده‌سازی مدل، فرضیاتی در نظر گرفته می‌شود که عبارتند از:

- دمای جاذب، محفظه جذب و میرد جذب شده در بستر جاذب یکسان فرض می‌شود.
- در اوپراتور و کندانسور، دمای میرد موجود در مبدل‌ها و بدنه مبدل یکسان فرض می‌شود.
- فشار در سراسر محفظه جذب، اوپراتور و کندانسور یکنواخت فرض می‌شود.
- گرمای جذب ( $\Delta H_{ads}$ ) برابر مقدار ثابت  $2800 \text{ kJ kg}^{-1}$  فرض می‌شود [5].
- از اختلاف فشار بین محفظه‌های جذب در زمان اتصال به اوپراتور و کندانسور صرف‌نظر می‌شود.
- از تلفات حرارتی در محفظه‌های جذب، اوپراتور و کندانسور صرف‌نظر می‌شود.

اوپراتور کاهش می‌یابد. وانگ و همکاران [3] در مطالعه‌ای آزمایشگاهی به بررسی و مقایسه عملکرد چیلر جذب سطحی با دو و چهار بستر جاذب پرداختند. نتایج آن‌ها نشان می‌دهد با افزایش تعداد بسترها از دو به چهار بستر ظرفیت سرمایش 12% افزایش می‌یابد. وانگ و چوا [4] در سیکل تبرید جذب سطحی با دو بستر جاذب با در نظر گرفتن انتقال حرارت از طریق لوله‌های ارتباطی بین بسترهای اصلی و فرعی در فرایندهای جذب و احیا و شبکه‌بندی یک بعدی لوله گذرنده از بسترهای جاذب، اوپراتور و کندانسور به انطباق خوبی با نتایج آزمایشگاهی دست یافتند.

در این مقاله با استفاده از برنامه کامپیوتری نوشته شده در نرم‌افزار متلب و فراخوانی خواص ترمودینامیکی از جداول نرم‌افزار رف‌پراپ<sup>1</sup>، چیلر جذب سطحی با چهار بستر جاذب با زوج کاری سیلیکاژل-آب مدل‌سازی شده است. در مدل‌سازی انجام شده به منظور بررسی بهتر فرایند انتقال حرارت سیال ناقل حرارت گذرنده از بسترهای جاذب، اوپراتور و کندانسور و هم-چنین لوله ارتباطی بین بسترهای اصلی و فرعی در حالت‌های جذب و احیا با توجه به انتقال حرارت با محیط نیز در امتداد محور لوله شبکه بندی شده است. در ادامه پس از اعتبار سنجی نتایج با نتایج آزمایشگاهی به بررسی تاثیر دمای سیال حرارتی ورودی بر توان سرمایش و ضریب عملکرد پرداخته شده است.

### 2- عملکرد چیلر جذب سطحی

در شکل 1 چیلر جذب سطحی در دست بررسی نشان داده شده است. چیلر جذب سطحی از چهار قسمت اصلی شامل بسترهای جاذب، کندانسور،

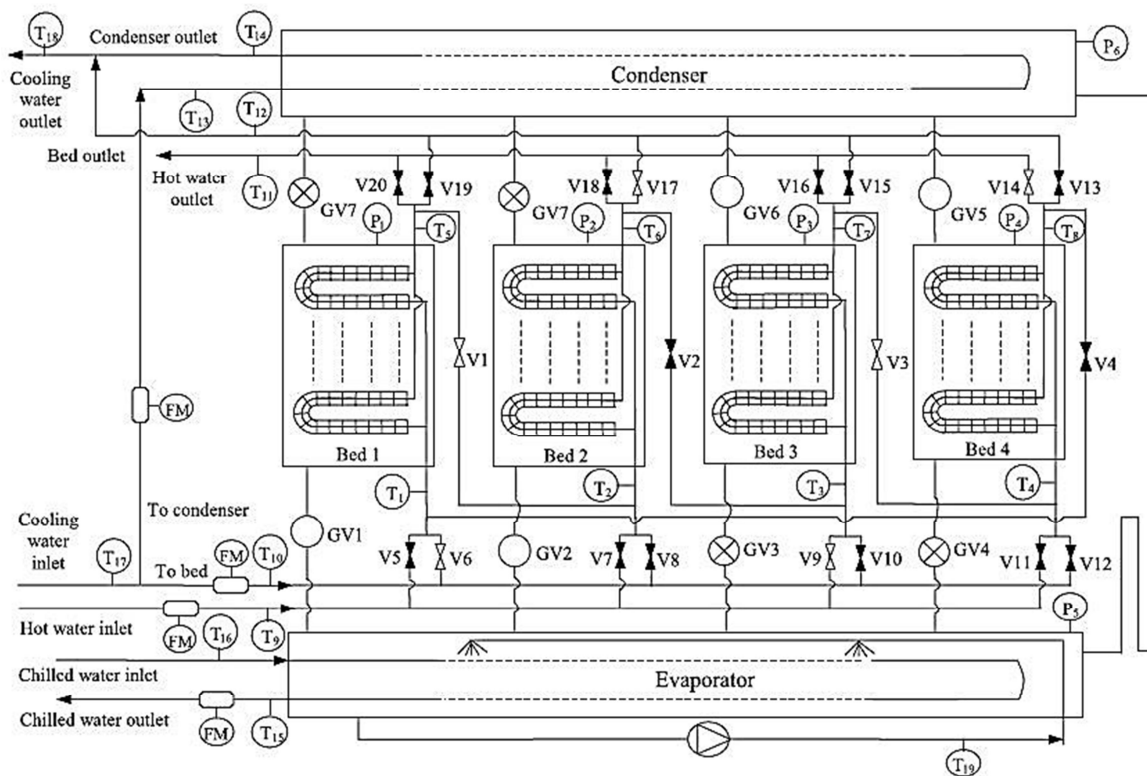


Fig. 1 Schematic drawing of a four-bed adsorption chiller, adapted from Wang et al.[3]

شکل 1 چیلر جذب سطحی با چهار بستر جاذب، مطابق نمونه آزمایشگاهی وانگ و همکاران [3]

<sup>2</sup> Silica gel

<sup>1</sup> Refrigeration property software

1-3- روابط جذب سطحی

در رابطه (1)،  $q$  مقدار میرد جذب شده در هر لحظه می باشد که توسط رابطه نیرو محرکه کینتیک خطی محاسبه می شود [6]:

$$\frac{dq}{dt} = 15 \frac{D_{so} e^{\frac{-E}{RT}}}{R_p^2} (q^* - q) \quad (1)$$

و  $q^*$  مقدار جذب تعادلی در دمای  $T$  و فشار  $P$  است که از قانون هنری به دست می آید [7].

$$q^* = K_0 \exp\left(\frac{-\Delta H_{ads}}{RT}\right) P \quad (2)$$

در این رابطه  $K_0$  مقدار ثابت و برابر با  $2 \times 10^{-12} \text{ Pa}^{-1}$  می باشد.

2-3- روابط تعادل انرژی

روابط تعادل انرژی برای بستر جاذب در فرایندهای جذب و احیا در دو حالت کارکرد عادی و جابجایی بین بسترهای اصلی و فرعی، آب گرم و خنک کن عبوری از بسترهای جاذب و همچنین تعادل انرژی برای کندانسور و اواپراتور مطابق روابط مرجع [4] می باشد.

تعادل انرژی برای سیال و لوله ارتباطی بین بستر اصلی و فرعی به صورت روابط (3) و (4) می باشد.

$$\rho_f \frac{V_f}{N_{tube}} c_{v,f} \frac{dT_{k,i/j,m}}{dt} = \delta \dot{m}_{cool/hot} [h_f(T_{k-1,i/j,m}) - h_f(T_{k,i/j,m})] + \dot{h} \frac{A_{m,tube}}{N_{tube}} (T_{m,k} - T_{k,i/j,m}) \quad (3)$$

$$\rho_m \frac{V_m}{N_{tube}} c_{v,m} \frac{dT_{m,k}}{dt} = \dot{h}_{m,f} \frac{A_{m,tube}}{N_{tube}} (T_{k,i/j,m} - T_{m,k}) + \dot{h}_{m,air} \frac{A_{air,tube}}{N_{tube}} (T_{air,k} - T_{m,k}) + k_m (T_{m,k-1} - 2T_{m,k} + T_{m,k+1}) \frac{NA_{cross,tube}}{L} \quad (4)$$

روابط تعادل انرژی برای آب گرم و خنک کن خروجی از چیلر به صورت روابط (5) تا (8) می باشد.

$$\rho_f V_f c_{v,f} \frac{dT_{cool,out}}{dt} = \dot{m}_{cool} [h_f(T_{N,2}) - h_f(T_{cool,out})] + \dot{h} (T_{pm,cool} - T_{cool,out}) A_{pm,tube} \quad (5)$$

$$\rho_{pm} V_{pm} c_{v,pm} \frac{dT_{pm,cool}}{dt} = \dot{h}_{pm,f} (T_{cool,out} - T_{pm,cool}) A_{pm,tube} + \dot{h}_{pm,air} (T_{air} - T_{pm,cool}) A_{air,tube} \quad (6)$$

$$\rho_f V_f c_{v,f} \frac{dT_{hot,out}}{dt} = \dot{m}_{hot} [h_f(T_{N,4}) - h_f(T_{hot,out})] + \dot{h} (T_{pm,hot} - T_{hot,out}) A_{pm,tube} \quad (7)$$

$$\rho_{pm} V_{pm} c_{v,pm} \frac{dT_{pm,hot}}{dt} = \dot{h}_{pm,f} (T_{hot,out} - T_{pm,hot}) A_{pm,tube} + \dot{h}_{pm,air} (T_{air} - T_{pm,hot}) A_{air,tube} \quad (8)$$

3-3- محاسبه ضریب عملکرد و توان تبرید

به دلیل متناوب بودن دمای آب سرد خروجی از اواپراتور، توان تبرید سیکل نیز به طور متناوب تغییر می کند. به همین دلیل برای مشخص کردن توان تبرید به عنوان اصلی ترین ویژگی چیلر جذب سطحی، توان متوسط براساس رابطه (9) تعریف می شود.

$$\dot{Q}_{evap} = \dot{m}_{chilled} c_{vf} \int_0^{t_{cycle}} \frac{T_{chilled}^{in} - T_{chilled}^{out}}{t_{cycle}} dt \quad (9)$$

ضریب عملکرد چیلر جذب سطحی نسبت سرمایه‌ش متوسط تولیدی به حرارت ورودی سیستم است که براساس رابطه (10) تعریف می شود.

$$COP = \frac{\dot{Q}_{evap}}{\dot{Q}_{hot}} \quad (10)$$

4- اعتبارسنجی

برای بررسی صحت برنامه کامپیوتری نوشته شده و روش مدل سازی نیاز است نتایج به دست آمده با نتایج حاصل از یک نمونه تجربی مقایسه شود لذا اعتبارسنجی این مطالعه با تطبیق شرایط هندسی و عملکردی سیکل با نمونه آزمایشگاهی وانگ و همکارانش [3] انجام شده است. در "شکل های 2 و 3" تغییرات آب گرم و خنک کن خروجی از چیلر در مدت زمان نیم سیکل کاری در نمونه آزمایشگاهی با نتایج مدل سازی حاضر مقایسه شده است. با توجه به ساده سازی ها، فرضیات اعمال شده و نیز تعداد زیاد پارامترهای موثر در مدل سازی مشاهده می شود نتایج حل عددی دقت قابل قبولی دارد.

دقت در "شکل 2" نشان می دهد دمای آب گرم خروجی در ابتدای جابجایی بین محفظه ها که محفظه سرد پیش گرم می شود، کمترین مقدار را دارد. با گذشت زمان و گرم شدن محفظه، دمای آب گرم خروجی نیز افزایش می یابد تا این که در پایان مرحله احیا به  $80.3^\circ \text{C}$  می رسد. این مسئله نشان می دهد قسمت عمده حرارت مورد نیاز، در فرایند پیش گرم کردن و ابتدای فرایند احیا بوده و هرچه این فرایند پیش می رود از مقدار حرارت مورد نیاز کاسته می شود.

مشابه همین مساله در مورد آب خنک کن نیز صادق است. در ابتدای مرحله جابجایی بین محفظه ها که محفظه گرم پیش سرد می شود، دمای خروجی آب خنک کن بیشترین مقدار و در انتهای فرایند جذب سطحی، کمترین مقدار را دارد.

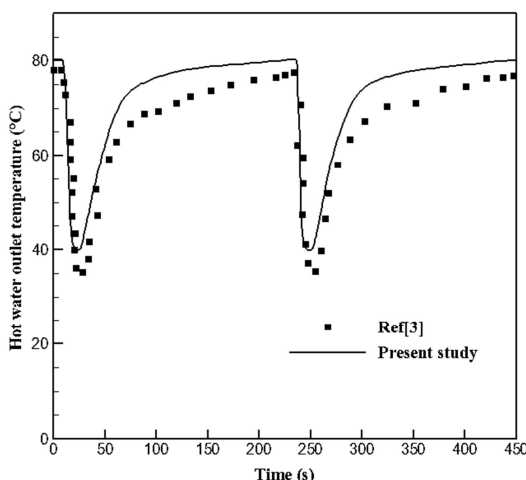
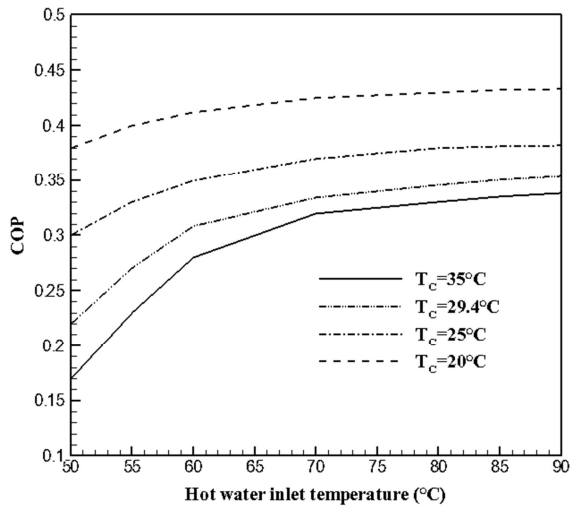


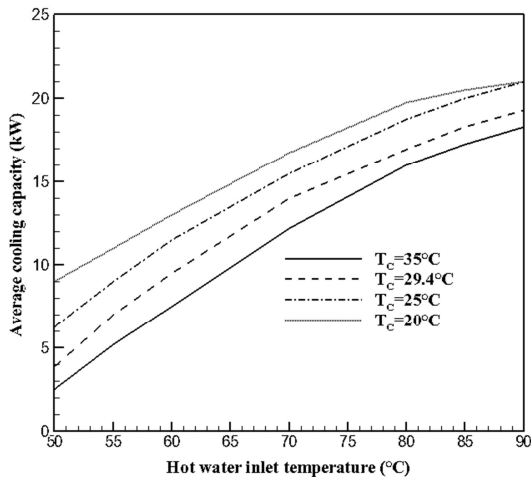
Fig. 2 Comparison of simulated and experiment temperature of hot water outlet

شکل 2 مقایسه دمای آب داغ خروجی در مدل عددی و نمونه آزمایشگاهی



**Fig. 4** Variation of COP with hot water inlet temperature for different amounts of cooling water temperature

شکل 4 تغییرات ضریب عملکرد سیستم با دمای آب گرم ورودی به ازای مقادیر مختلف دمای آب خنک کن



**Fig. 5** Variation of Average cooling capacity with hot water inlet temperature for different amounts of cooling water temperature

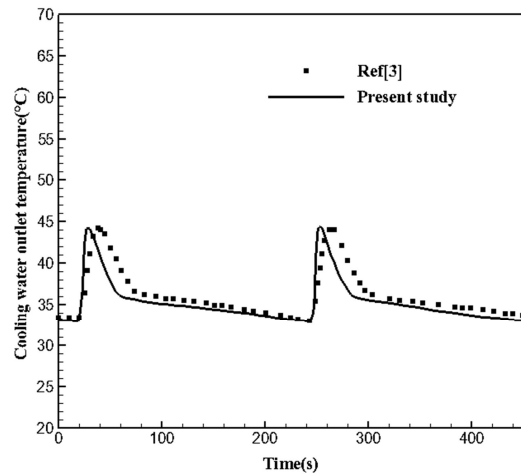
شکل 5 تغییرات توان تبرید سیستم با دمای آب گرم ورودی به ازای مقادیر مختلف دمای آب خنک کن

### 6- نتیجه گیری و جمع بندی

در این مقاله چیلر جذب سطحی با چهار بستر جاذب و زوج کاری سیلیکاژل- آب مدل سازی شده است. پس از بررسی نتایج مشاهده شد ضریب عملکرد و ظرفیت سرمایش سیستم با افزایش دمای آب گرم و کاهش دمای آب سرد افزایش می یابد.

### 7- فهرست علائم

$V$	حجم داخلی لوله های مبدل حرارتی ( $m^3$ )
$A$	سطح انتقال حرارت ( $m^2$ )
$COP$	ضریب عملکرد
$c_v$	ظرفیت گرمایی ویژه در حجم ثابت ( $J/kg \cdot K^{-1}$ )
$D_{so}$	ثابت پخش کنندگی سطح ( $m^2 \cdot s^{-1}$ )
$E$	انرژی فعال سازی ( $kJ/kg$ )
$h$	آنتالپی ( $J/kg$ )



**Fig. 3** Comparison of simulated and experiment temperature of cooling water outlet

شکل 3 مقایسه دمای آب خنک کن خروجی در مدل عددی و نمونه آزمایشگاهی

### 5- نتایج

"شکل 4" تغییرات  $COP$  سیستم را برحسب دمای آب گرم ورودی در مقادیر مختلف دمای آب خنک کن نشان می دهد. با توجه به شکل در دمای ثابت آب خنک کن،  $COP$  با افزایش دمای آب گرم افزایش می یابد. دلیل این افزایش، کاهش حداقل جذب تعادلی در دمای بالای آب است که موجب افزایش جرم سیال احیا شده و در نتیجه افزایش ظرفیت جذب مواد جاذب در مرحله جذب می شود. افزایش میزان جذب سیال، ظرفیت تبرید سیستم را افزایش می دهد و علی رغم آن که کل حرارت ورودی به سیستم در نتیجه افزایش دمای آب گرم زیاد می شود، تاثیر افزایش ظرفیت تبرید غالب بوده و در نهایت  $COP$  افزایش می یابد.

هم چنین با توجه به "شکل 4" در دمای ثابت آب گرم،  $COP$  سیستم با کاهش دمای آب خنک کن افزایش می یابد. در این شرایط از طرفی فشار کندانسور به علت کاهش دمای آب خنک کن جاری در آن کاهش می یابد که این کاهش فشار منجر به کاهش جذب تعادلی حداقل می شود و از طرف دیگر کاهش دما باعث افزایش حداکثر جذب تعادلی می گردد. بنابراین با کاهش دمای آب خنک کن، ظرفیت جذب و به دنبال آن ظرفیت تبرید سیستم افزایش می یابد. از آن جا که کاهش دمای آب خنک کن جذب تعادلی حداقل را کاهش می دهد، لذا کل حرارت مورد نیاز سیستم افزایش می یابد اما  $COP$  سیستم در نتیجه غلبه ظرفیت تبرید بر انرژی حرارتی کل افزایش می یابد.

"شکل 5" تغییرات ظرفیت تبرید چیلر را برحسب دمای آب گرم ورودی در مقادیر مختلف دمای آب خنک کن نشان می دهد. با توجه به "شکل 5" در دمای ثابت آب خنک کن، ظرفیت تبرید با افزایش دمای آب گرم افزایش می یابد. با توجه به ثابت بودن زمان سیکل و توضیحات مربوط به "شکل 4" با افزایش دمای آب گرم ظرفیت تبرید سیستم افزایش می یابد و از آن جایی که ظرفیت تبرید برخلاف  $COP$  به حرارت کل ورودی سیستم وابسته نیست، لذا نرخ افزایش آن با بالا رفتن دمای آب گرم کاهش نمی یابد.

هم چنین "شکل 5" نشان می دهد در دمای ثابت آب گرم، ظرفیت تبرید سیستم با کاهش دمای آب خنک کن افزایش می یابد. با توجه به ثابت بودن زمان سیکل و این که با کاهش دمای آب خنک کن ظرفیت تبرید افزایش می یابد، لذا ظرفیت تبرید روندی صعودی دارد.

لوله فلزی بین بستر جاذب و خروجی سیستم pm

### 8- مراجع

- [1] H. Niazmand, H. Talebian, M. Mahdavihah, Bed geometrical specifications effects on the performance of silica/water adsorption chillers, *International journal of refrigeration*, Vol. 35, No. 8, pp. 2261-2274, 2012.
- [2] H. Chua, K. Ng, A. Malek, T. Kashiwagi, A. Akisawa, B. Saha, Multi-bed regenerative adsorption chiller—improving the utilization of waste heat and reducing the chilled water outlet temperature fluctuation, *International Journal of Refrigeration*, Vol. 24, No. 2, pp. 124-136, 2001.
- [3] X. Wang, H. T. Chua, K. C. Ng, Experimental investigation of silica gel–water adsorption chillers with and without a passive heat recovery scheme, *International journal of refrigeration*, Vol. 28, No. 5, pp. 756-765, 2005.
- [4] X. Wang, H. Chua, Two bed silica gel–water adsorption chillers: an effectual lumped parameter model, *International Journal of Refrigeration*, Vol. 30, No. 8, pp. 1417-1426, 2007.
- [5] D. Wang, Z. Xia, J. Wu, R. Wang, H. Zhai, W. Dou, Study of a novel silica gel–water adsorption chiller. Part I. Design and performance prediction, *International Journal of Refrigeration*, Vol. 28, No. 7, pp. 1073-1083, 2005.
- [6] K. Chihara, M. Suzuki, Air drying by pressure swing adsorption, *Journal of chemical engineering of Japan*, Vol. 16, No. 4, pp. 293-299, 1983.
- [7] K. Ng, H. Chua, C. Chung, C. Loke, T. Kashiwagi, A. Akisawa, B. Saha, Experimental investigation of the silica gel–water adsorption isotherm characteristics, *Applied Thermal Engineering*, Vol. 21, pp. 1631-1642, 2001.

ضریب انتقال حرارت ( $Wm^{-2}K^{-1}$ )  $\bar{h}$

ضریب انتقال حرارت هدایتی ( $Wm^{-1}K^{-1}$ )  $K$

طول لوله (m)  $L$

تعداد المان‌های شبکه‌بندی لوله‌های ارتباطی  $N_{tube}$

مساحت سطح مقطع لوله ( $m^2$ )  $A_{cross,tube}$

میانگین ظرفیت سرمایش سیکل (W)  $\dot{Q}_{evap}$

دما ( $Jmol^{-1}K^{-1}$ )  $R$

شعاع ذرات جاذب (m)  $R_p$

زمان (s)  $t$

دبی جرمی ( $kgs^{-1}$ )  $\dot{m}$

علائم یونانی

چگالی ( $kgm^{-3}$ )  $\rho$

زیرنویس‌ها

هوا air

سیال f

بستر در حال جذب i

بستر در حال احیا j

المان گسسته k

لوله فلزی یا آب در لوله‌های ارتباطی m