



کاربرد روش انرژی آزمون ضربه چارپی در اندازه گیری چقرمگی شکست ریل های 46E2 و 60E1

محمدعلی معظم¹، احمدرضا قاسمی^{2*}، محمد هنرپیشه³

1- دانشجوی دکتری، مهندسی مکانیک، دانشگاه کاشان، کاشان

2- دانشیار، مهندسی مکانیک، دانشگاه کاشان، کاشان

3- استادیار، مهندسی مکانیک، دانشگاه کاشان، کاشان

* کاشان، صندوق پستی 8731751167، ghasemi@kashanu.ac.ir

اطلاعات مقاله

مقاله پژوهشی کامل
دریافت: 02 بهمن 1395
پذیرش: 14 اسفند 1395
ارائه در سایت: 14 فروردین 1396

کلید واژگان:

چقرمگی شکست

انرژی ضربه

ریل

خمش سه نقطه‌ای

چکیده

اندازه چقرمگی شکست ریل‌ها به‌عنوان یکی از پارامترهای کنترل کیفیت این محصول به شمار می‌آید. چقرمگی شکست در طراحی خطوط، تحلیل عیوب و دیگر موارد رایج در مهندسی مکانیک نیز به‌عنوان یک مقدار کلیدی مورد نیاز است. هدف این پژوهش معرفی رابطه‌ای برای اندازه‌گیری چقرمگی شکست ماده ریل با کلاس R260 با استفاده از انرژی ضربه چارپی است. برای این منظور ابتدا چقرمگی شکست ریل به روش خمش سه نقطه‌ای و براساس استاندارد ASTM E399 تعیین شده است. انرژی شکست با استفاده از آزمون ضربه چارپی در دماهای مختلف اندازه‌گیری و نشان داده شده است که در محدوده دمایی انجام آزمون‌ها انرژی شکست تغییر چندانی ندارد، آن‌گاه ارتباط خواص مکانیکی و شیمیایی ماده مورد مطالعه با مقدار انرژی ضربه جذب‌شده مورد مطالعه قرار گرفته است، همچنین نتایج حاصل از آزمون ضربه با نتایج منتشر شده توسط دیگر محققین مقایسه و ارزیابی شده است. برای ارزیابی بهتر نتایج آزمون‌های کشش تک‌محوره، تحلیل ترکیب شیمیایی، تحلیل ریزساختار و سختی‌سنجی نیز انجام شده است. درپایان رابطه‌ای برای ارتباط انرژی ضربه و چقرمگی شکست معرفی شده و با استفاده از آن چقرمگی شکست ماده ریل‌های مورد آزمایش در محدوده دمایی انجام آزمون ضربه محاسبه شده است. انطباق نتایج محاسبه شده و نتیجه حاصل از آزمون خمش سه نقطه‌ای نشان‌دهنده دقت مناسب رابطه معرفی شده است.

Application of CVN and 3-point bending in determination of critical fracture toughness of 46E2 and 60E1 rails

Mohammad Ali Moazam¹, Ahmad Reza Ghasemi^{1*}, Mohammad Honarpisheh¹

1- Department of Mechanical Engineering, University of Kashan, Kashan, Iran.

*P.O.B. 8731751167 Kashan, Iran, ghasemi@kashanu.ac.ir

ARTICLE INFORMATION

Original Research Paper
Received 21 January 2017
Accepted 04 March 2017
Available Online 03 April 2017

Keywords:

Fracture toughness
impact test
rail
3-point bending

ABSTRACT

Measurement of fracture toughness is one of the quality control parameters in rail manufacturing process. Fracture toughness value is needed for designing the rail lines, analysis of defects and other common prevalent works in mechanical engineering. The goal of this research is to introduce a relation for measuring fracture toughness of rail materials with grade R260 by Charpy V-notch number. At first the fracture toughness of rail material has been determined by 3-point bending technique according to ASTM E399 in ambient temperature. The fracture energies have been measured by Charpy impact test and it has been illustrated that fracture energies have no significant change in the tests temperature limit. Relations between the chemical analysis and mechanical properties have been studied and compared with results of the other researchers. Uniaxial tension test, analysis of chemical composite, metallography and hardness test have been carried out for better study of the process. Finally, a relation to connect the Charpy V-notch number and fracture toughness has been introduced and the fracture toughness of the rails material over the impact test temperature limit has been calculated. Good agreement between calculated results and the result of 3-point bending test indicate appropriate accuracy of the introduced equation.

1- مقدمه

هزینه‌های نگهداری و عمر ریل‌ها نیز از جمله مواردی است که برای مسئولان صنعت حمل و نقل ریلی دارای اهمیت است. برخی از حوادث دلخراش نیز در اثر بی‌توجهی به برخی از عوامل مانند تنش‌های پسماند، خستگی، ایجاد و رشد ترک به وقوع پیوسته است [1]. در استانداردهای تولید ریل سعی شده تا موارد مرتبط با موضوع ایمنی

ایمنی از مهم‌ترین پارامترهایی است که در صنایع حمل و نقل مورد توجه قرار می‌گیرد. کیفیت ریل در صنعت حمل و نقل ریلی به‌عنوان یکی از موارد تأثیرگذار در ایمنی شناخته می‌شود. با افزایش سرعت قطارها و افزایش میزان حمل و نقل مسافر و بار بحث ایمنی نیز تشدید می‌شود. درکنار ایمنی بحث

Please cite this article using:

M. A. Moazam, A. R. Ghasemi, M. Honarpisheh, Application of CVN and 3-point bending in determination of critical fracture toughness of 46E2 and 60E1 rails, *Modares Mechanical Engineering*, Vol. 17, No. 4, pp. 61-66, 2017 (in Persian)

برای ارجاع به این مقاله از عبارت ذیل استفاده نمایید:

محدود نیز در اندازه‌گیری چقرمگی شکست استفاده شده است [10]. چقرمگی شکست در فولاد ریل UIC 60 کلاس A900 با استفاده از انرژی ضربه اندازه‌گیری و نشان داده شده است که با کاهش دما میزان انرژی ضربه و در پی آن چقرمگی شکست کاهش می‌یابد [11].

ریل محصولی است که در فصل‌های مختلف سال و در نواحی مختلف جغرافیایی در دماهای مختلف تحت تنش قرار می‌گیرد. انجام آزمون چقرمگی شکست تحت دماهای مختلف پیچیدگی‌های خاص خود را دارد. از طرفی انجام آزمون ضربه در دماهای مختلف در مقایسه با آزمون چقرمگی شکست آسان‌تر بوده و به تجهیزات کمتری نیاز دارد.

در این پژوهش تلاش شده است تا رابطه‌ای برای تخمین چقرمگی شکست ماده ریل‌های 46E2 و 60E1 با استفاده از انرژی ضربه چارپی در دماهای مختلف ارائه شود. برای این منظور ابتدا چقرمگی شکست به روش مستقیم در دمای محیط اندازه‌گیری شده است. در مرحله بعد پس از تعیین انرژی ضربه در دماهای مختلف از آزمون‌های کشش تک محوره، ترکیب شیمیایی، متالوگرافی و سختی‌سنجی در مطالعه فرآیند استفاده شده است. در پایان رابطه‌ای برای ارتباط بین انرژی ضربه و چقرمگی شکست ارائه شده است.

2- شرایط و اصول مطالعه مسئله

ریل‌ها از نظر ابعاد، جنس و خواص مکانیکی براساس شرایط کاری دسته‌بندی می‌شوند. ریل‌های U33 و UIC60 از مهم‌ترین ریل‌های مورد مصرف در زمینه حمل بار و مسافر در فواصل بین‌شهری است که در سیستم جدید نام‌گذاری ریل‌ها به ترتیب با شماره‌های 46E2 و 60E1 شناخته می‌شوند.

برای اندازه‌گیری چقرمگی شکست ریل نمونه اولیه براساس استاندارد تولید ریل EN 13674-1 [2] از تاج ریل مطابق شکل 1 تهیه و آماده‌سازی نمونه و انجام آزمون براساس استاندارد ASTM E399 [4] انجام می‌شود. برای انجام آزمون اندازه‌گیری چقرمگی شکست به روش خمش سه نقطه‌ای تجهیزات و امکانات مورد نیاز پیش‌بینی شده در شکل 2 نشان داده شده است.

پس از مشخص شدن مقدار نیرو براساس دستورالعمل ارائه شده در استاندارد انجام آزمون [4] مقدار K_{IC} با استفاده از رابطه (5,4) مشخص می‌شود. مقدار به‌دست‌آمده با استفاده از رابطه (4) در صورتی معتبر است که رابطه (6) نیز برقرار باشد.

$$K_{IC} = \frac{P_Q \times S}{BW^{3/2}} \times f\left(\frac{a}{W}\right) \quad (4)$$

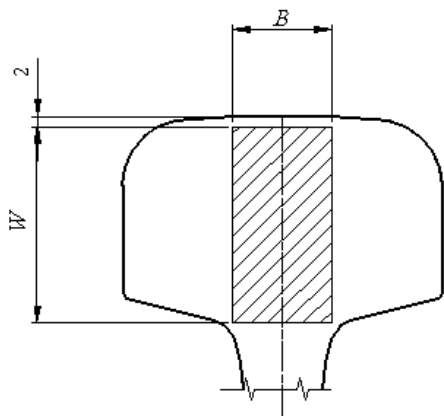


Fig. 1 Location and section of fracture toughness test piece [2]

شکل 1 موقعیت و سطح مقطع نمونه آزمون چقرمگی شکست [2]

در قالب پارامترهای کیفی مورد توجه قرار گیرد که برخی از آن‌ها عبارت است از اندازه‌گیری تنش‌های پسماند، میزان چقرمگی شکست¹، آزمون خستگی و سرعت رشد ترک خستگی [2]. موارد یادشده با یکدیگر نیز در ارتباط هستند. برای نمونه میزان تنش‌های پسماند در عمر خستگی و یا سرعت رشد ترک تأثیر قابل ملاحظه‌ای دارند.

همان‌گونه که مطرح شد چقرمگی شکست به‌عنوان یکی از پارامترهای کیفی در ریل‌ها مطرح و اندازه‌گیری آن جهت اطمینان از ایمن بودن محصول الزامی است. با توجه به پرزحمت بودن فرآیند اندازه‌گیری چقرمگی شکست تلاش شده است تا با استفاده از انرژی ضربه رابطه‌ای برای تخمین چقرمگی شکست بیان شود. در صنعت این‌گونه روابط برای فرآیندهای کنترلی میان مرحله‌ای بسیار کارآمد و راهگشاست. علاوه‌براین داشتن رابطه‌ای صحیح می‌تواند در ارزیابی نتایج حاصل از آزمون‌های چقرمگی شکست سودمند باشد.

به طور کلی اندازه‌گیری چقرمگی شکست K_{IC} به دو صورت مستقیم و غیرمستقیم انجام می‌شود. روش مستقیم بر پایه محاسباتی است که سرانجام به مقدار حقیقی K_{IC} می‌رسد و روش‌های غیرمستقیم تخمینی از مقدار واقعی K_{IC} را ارائه می‌کنند [3]. مهم‌ترین مرجع اندازه‌گیری مقدار K_{IC} به صورت مستقیم استاندارد ASTM E 399 است [4]. روش‌هایی مانند حرکت نوک ترک² و انتگرال-جی³ از جمله روش‌های اندازه‌گیری چقرمگی شکست به صورت غیرمستقیم هستند [6,5]. استفاده از نتایج آزمون ضربه چارپی برای اندازه‌گیری مقدار چقرمگی شکست نیز یک روش غیرمستقیم به شمار می‌آید. نیروگاه‌ها و موارد مشابه تخمین مقدار K_{IC} در مخازن تحت فشار با استفاده از انرژی ضربه یک روش سریع، مفید و مقرون به صرفه به شمار می‌آید [3].

امکان انجام آزمایش ضربه در دماهای مختلف وجود دارد و با توجه به دمای انجام آزمایش روابط مختلفی برای ارتباط دادن انرژی ضربه و چقرمگی شکست پیشنهاد شده است. برای نمونه رابطه (1) برای استفاده در قسمت شکست نرم نمودار تبدیل شکست نرم به ترد [7]، رابطه (2) برای استفاده در منطقه شکست ترد [8] و رابطه (3) برای مخازن تحت فشار [9] ارائه شده است.

$$\left(\frac{K_{IC}}{\sigma_y}\right)^2 = 5\left[\frac{CVN}{\sigma_y} - 0.05\right] \quad (1)$$

$$K_{IC} = 8.47(CVN)^{0.63} \quad (2)$$

$$\left(\frac{K_{IC}}{\sigma_y}\right)^2 = 1.23\left[\frac{CVN}{\sigma_y} - 0.0061\right] \quad (3)$$

در رابطه (1) σ_y مقاومت تسلیم ماده برحسب (KSi)، CVN انرژی ضربه چارپی برحسب (ft-lbs) و K_{IC} چقرمگی شکست برحسب $(KSi\sqrt{in})$ است. در رابطه (3,2)، CVN برحسب (J)، σ_y برحسب (MPa) و K_{IC} برحسب $(MPa\sqrt{m})$ است.

علاوه‌بر رابطه‌های یادشده روابط دیگری نیز ارائه شده، ولی باید توجه داشت که رابطه مشخصی که برای همه حالت‌ها قابل قبول باشد وجود ندارد. با توجه به تحقیقات صورت گرفته مشخص شده که شرایط ریزساختاری ماده مورد مطالعه به صورت مستقیم در انرژی ضربه نقش قابل توجهی دارد و این مورد در محاسبه چقرمگی شکست با استفاده از انرژی ضربه نیز تأثیر خواهد داشت [3]؛ بنابراین در ارائه رابطه باید جنبه‌های ریزساختاری و سختی فازهای مختلف در نظر گرفته شود. از روش نشرآوایی و همچنین المان

¹ Fracture toughness

² Crack tip opening displacement (CTOD)

³ J-Integral

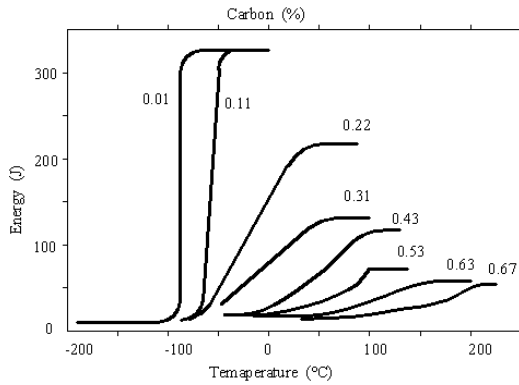


Fig. 4 Effect of carbon in impact test [13]

شکل 4 اثر کربن در آزمون ضربه [13]

با توجه به رابطه (6) ضروری است تا تنش تسلیم ماده مورد مطالعه مشخص شود. برای این منظور و همچنین ارزیابی نتایج آزمون های دیگر با توجه به شکل 3 آزمون کشش تک محوره برای مشخص کردن خواص مکانیکی ماده مورد مطالعه انجام شد. نمونه از محل تاج ریل تهیه و میانگین نتایج حاصل از آزمون در جدول 1 ارائه شده است.

مدول الاستیسیته با استفاده از اطلاعات دیاگرام تنش کرنش در محدوده کرنش های 30% - 70% نقطه تسلیم و براساس استاندارد ASTM E111 [14] تعیین شده است. علاوه بر این تلاش شد تا مدول الاستیسیته با استفاده از امواج التراسونیک و موج طولی نیز تعیین شود. برای این منظور از رابطه (7) استفاده شده است [15].

$$E = \frac{V^2 \times \rho \times (1 + \nu) \times (1 - 2\nu)}{(1 - \nu)} \quad (7)$$

در رابطه (7)، E مدول الاستیسیته برحسب (Pa)، V سرعت موج طولی برحسب (m/s)، ρ چگالی ماده برحسب (kg/m^3) و ν ضریب پواسون است. سرعت موج طولی در قسمت های تاج، پاشنه و جان ریل با استفاده از دستگاه التراسونیک (برند کراتکرامر) اندازه گیری شد که نتایج حاصله در جدول 2 ارائه شده است.

با توجه به رابطه (7) و جدول 2 و همچنین اطلاعات تست کشش و استاندارد ASTM E111 مدول الاستیسیته اندازه گیری و مقدار متوسط آن در جدول 1 ارائه شده است.

3-2- اندازه گیری چقرمگی شکست ریل 46E2 به روش خمش سه نقطه ای

برای اندازه گیری چقرمگی شکست ریل 46E2 نمونه اولیه براساس استاندارد تولید ریل EN 13674-1 [2] از تاج ریل مطابق شکل 1 تهیه شد و آماده

جدول 1 نتایج حاصل از آزمون کشش تک محوره

Table 1 Results of uniaxial tension test

σ_y (MPa)	σ_u (MPa)	E (GPa)	δL (%)
590	950	207	14

جدول 2 سرعت موج طولی التراسونیک در قسمت های مختلف ریل

Table 2 Velocity of longitudinal ultrasonic waves in different portion of the rail

موقعیت اندازه گیری	سرعت موج طولی (m/s)
تاج	5993
جان	5995
پاشنه	5988

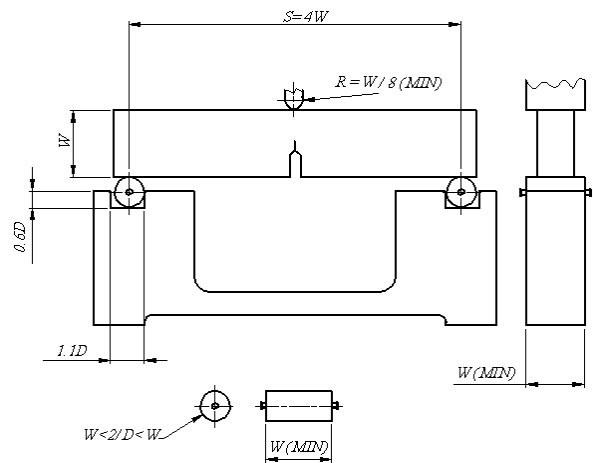


Fig. 2 Loading fixture for 3-point bending fracture toughness test [4]

شکل 2 فیکسچر اعمال نیرو برای انجام آزمون چقرمگی شکست به روش خمش 3 نقطه ای [4]

$$f\left(\frac{a}{w}\right) = \frac{3 \sqrt{\frac{a}{w}} \left[1.99 - \left(\frac{a}{w}\right) \left(1 - \frac{a}{w}\right) \left[2.15 - 3.93 \frac{a}{w} + 2.75 \left(\frac{a}{w}\right)^2 \right] \right]}{2 \left(1 - 2 \frac{a}{w}\right) \left(1 - \frac{a}{w}\right)^{3/2}} \quad (5)$$

$$B \geq 2.5 \left(\frac{K_{IC}}{\sigma_y} \right)^2 \quad (6)$$

در روابط (6-4) P_Q برحسب نیوتن (N)، K_{IC} برحسب ($\text{Pa}\sqrt{\text{m}}$)، B, S, W برحسب متر است.

استاندارد ASTM E23 [12] یکی از مهم ترین مراجع اندازه گیری مقدار انرژی ضربه است. نمونه سازی نیز براساس دستورالعمل ارائه شده در استاندارد یاد شده صورت می گیرد.

مقایسه نتایج آزمون ضربه مواد با ساختارهای مختلف با توجه به موضوع تأثیر ساختار کریستالی در آزمون ضربه در شکل 3 ارائه شده است. براساس تحقیقات صورت گرفته توسط محققین نشان داده شده که با افزایش درصد کربن استحکام ماده افزایش و انرژی ضربه کاهش ابد که نتایج آن در شکل 4 نشان داده شده است [13].

3-3- آزمون های انجام شده

3-1- آزمون کشش تک محوره

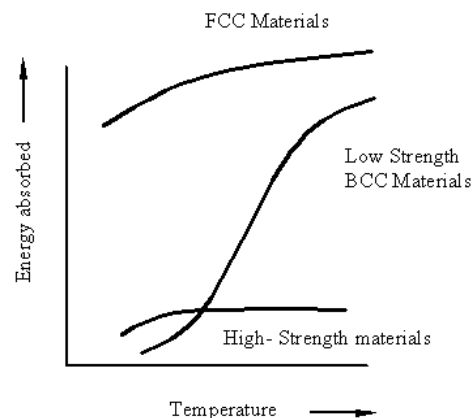


Fig. 3 Absorbed energy in various material in impact test [13]

شکل 3 انرژی جذب شده در مواد مختلف در آزمون ضربه چاریبی [13]

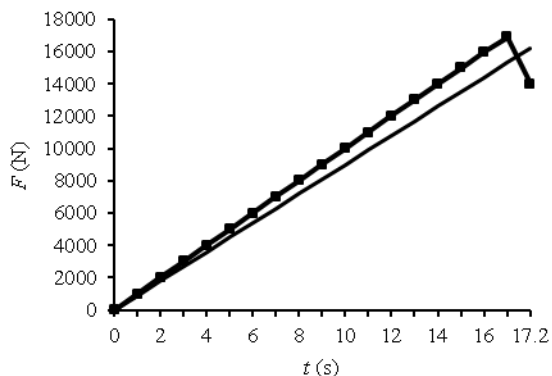


Fig. 6 Force-Time diagram of fracture toughness test

شکل 6 دیاگرام نیرو-زمان آزمون چقرمگی شکست

3-3- آزمون تعیین خواص شیمیایی

تحلیل خواص شیمیایی ماده مورد مطالعه که به روش کوانتومتری انجام گرفته در جدول 4 ارائه و درصد وزنی عناصری ارائه‌نشده بسیار ناچیز بوده است.

4-3- آزمون متالوگرافی

آزمون متالوگرافی در سطح مقطع ریل برای ارزیابی نتایج حاصل آزمون‌های چقرمگی شکست و ضربه با در نظر گرفتن ریزساختار ماده مورد مطالعه انجام شد. در کل سطح مقطع ساختار کاملاً پرلیتی مشاهده شده و تصویر ریزساختار تاج ریل در شکل 7 نشان داده شده است.

5-3- آزمون ضربه چارپی

در این مرحله از دو ریل 46E2 (U33) و 60E1 (UIC 60) با کلاس R260 برای انجام آزمون‌ها استفاده شد و نمونه‌سازی براساس استاندارد ASTM E23 [11] صورت گرفت. نمونه برداری جهت انجام آزمون ضربه مشابه نمونه ایجادشده جهت اندازه‌گیری چقرمگی شکست از تاج ریل انجام شد. طول نمونه در راستای طولی ریل و شیار در جهت عرضی ایجاد شده است. شکل 8 نشان‌دهنده نمونه ایجادشده جهت انجام آزمون ضربه است. برای اطمینان از

جدول 4 نتایج حاصل از آزمون آنالیز شیمیایی

Table 4 Results of chemical analysis test

عنصر	C	Si	Mn	S	P	Cr	Ni
درصد وزنی	0.68	0.24	1.07	0.015	0.021	0.02	0.02

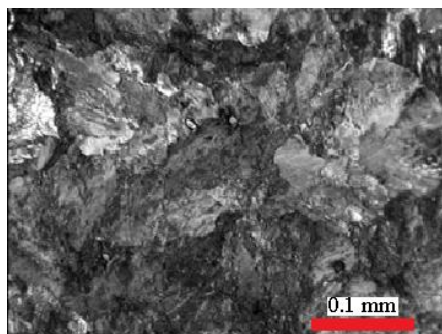


Fig. 7 Microstructure of rail head

شکل 7 ریزساختار تاج ریل

سازی نمونه براساس استاندارد ASTM E399 [4] انجام گرفت.

برای ایجاد ترک در استاندارد (ASTM D5045) ایجاد ناپیوستگی هندسی بسیار تیز و سپس ایجاد ترک طبیعی بیان شده است. برای ایجاد ترک نیز راه‌کارهای متفاوت پیشنهاد شده است. هدف اصلی نیز ترک بدون ضخامت و بدون هر نوع گردی در نوک ترک است. در این تحقیق با استفاده از روش وایرکات و با سیمی بسیار نازک به قطر 0.05mm شیار ایجاد شده است. سپس با تیغه‌ای بسیار نازک ترک در انتها ایجاد شده به گونه‌ای که اطمینان حاصل شود که هیچ لبه گردی وجود نداشته و ضخامت برابر صفر باشد. این روش در مقالات دیگر محققین نیز مورد استفاده قرار گرفته است. [17,16]

مشخصات نمونه آماده‌شده در جدول 3 ارائه شده است. شکل 5 نیز نشان‌دهنده نمونه و فیکسچر آماده شده برای انجام آزمون است که روی دستگاه کشش- فشار موقعیت‌دهی شده است. برای انجام آزمون نرخ افزایش نیرو 1KN/s در نظر گرفته شد. شکل 6 نشان دهنده دیاگرام نیرو-زمان و با استفاده از آن مقدار نیروی حداکثر برابر 16900 N به دست آمده است. همچنین مشاهده شد که جهت گسترش ترک تقریباً عمود بر جهت تنش اعمال شده بود.

با توجه به مقادیر ارائه شده در جدول 3 و رابطه (5) مقدار $f(a/w)$ برابر 2.66 حاصل می‌شود و در نتیجه با استفاده از رابطه (4) مقدار K_{IC} برابر $47.28 \text{ MPa}\sqrt{\text{m}}$ محاسبه می‌شود. با استفاده از نتایج آزمون کشش که در جدول 1 ارائه شده و رابطه (6) شرایط $0.0196 \geq 0.016$ حاصل می‌شود و بر این اساس مقدار محاسبه‌شده برای K_{IC} معتبر است.

جدول 3 مشخصات نمونه آزمون چقرمگی شکست به روش خمش سه نقطه‌ای

Table 3 Properties of 3point bending fracture toughness specimen

مشخصه	علامت	مقدار (mm)
طول	L	250
عرض	W	39.2
ضخامت	B	19.6
طول شیار و ترک	a	18.3+1.3=19.6
فاصله مرکزی تکیه‌گاه‌ها	S=4·W	160



Fig. 5 Loading fixture and specimen for 3-point bending fracture toughness test

شکل 5 فیکسچر اعمال نیرو و نمونه تهیه‌شده برای انجام آزمون چقرمگی شکست به روش خمش 3 نقطه‌ای

4- اندازه‌گیری چقرمگی شکست با استفاده از روش انرژی ضربه چارپی

همان‌گونه که در مقدمه بیان شد روابط متعددی برای ارتباط دادن انرژی ضربه چارپی و چقرمگی شکست ارائه شده است، ولی رابطه واحدی که برای تمام موارد نتایج قابل قبول ارائه دهد وجود ندارد. برای فولاد ریل با کلاس R260، با توجه به ریزساختار کاملاً پرلیتی ماده ریل که در شکل 7 نشان داده شده است و همچنین سختی حدود 280 HB می‌توان میزان چقرمگی شکست را با استفاده از رابطه (8) تخمین زد. این رابطه جهت تخمین چقرمگی شکست با استفاده از انرژی ضربه چارپی در محدوده شکست ترد نمودار تبدیل نرمی به تردی مواد و با استفاده از نتایج جدول 5 ارائه شده است.

$$K_{IC} = 19.58 \sqrt{(CVN)} \quad (8)$$

در رابطه (8)، CVN انرژی شکست در آزمون ضربه چارپی برحسب (J) و K_{IC} چقرمگی شکست برحسب $(MPa\sqrt{m})$ است. چقرمگی شکست ریل‌های مورد استفاده در این پژوهش براساس رابطه (8) و جدول 5 محاسبه شده و در جدول 6 ارائه شده است.

5- نتیجه‌گیری و بحث

در شکل 4 تأثیر کربن در انرژی ضربه در دماهای مختلف نشان داده شده است. علاوه بر کربن عناصر دیگر نیز بر انرژی ضربه تأثیرگذار هستند. با توجه به ترکیب شیمیایی ریل و عناصر اصلی آلیاژ شده می‌توان از کربن معادل که با استفاده از رابطه (9) مشخص می‌شود ارزیابی بهتری انجام داد.

$$C_E = C + \frac{Mn}{6} + \frac{Cr + Mo + V}{5} + \frac{Ni + Cu}{15} \quad (9)$$

با استفاده از رابطه (9) و جدول 4 میزان کربن معادل 0.86% محاسبه می‌شود. در شکل 3 نیز نشان داده شده که با افزایش استحکام انرژی شکست کاهش می‌یابد. با توجه به خواص مکانیکی ماده ریل که در جدول 1 ارائه شده و استفاده از معیار $\sigma_r \geq E/150$ [13] که مشخص‌کننده مواد با استحکام بالاست، نمی‌توان ماده مورد آزمایش را در دسته مواد با استحکام بالا قرار داد، ولی در مقایسه با فولادهای نرم استحکام بالاتر و شکل‌پذیری بسیار پایین‌تر است. بر این اساس نتایج خواص مکانیکی و ترکیب شیمیایی که در جدول‌های 1 و 4 و همچنین شکل‌های 3 و 4 و نتایج حاصل از آزمون ضربه در دماهای مختلف که در جدول 5 ارائه شده نشان‌دهنده این است که ماده مورد مطالعه دارای دمای انتقال نرمی به تردی بالاتر از دمای محیط و محدوده دمایی انجام آزمون‌ها نقش قابل ملاحظه‌ای در چقرمگی شکست نداشته است.

نتایج ارائه‌شده در جدول 6 که با استفاده از رابطه (8) به‌دست‌آمده تطابق خوبی با نتیجه آزمون چقرمگی شکست که به روش خمش سه نقطه‌ای اندازه‌گیری شده دارد. نتیجه به‌دست‌آمده از حداقل چقرمگی شکست که در

جدول 6 نتایج حاصل از محاسبه چقرمگی شکست با استفاده از رابطه (8)

نوع ریل	دما (°C)	چقرمگی شکست $(MPa\sqrt{m})$			
		متوسط	آزمون 3	آزمون 2	آزمون 1
46E2	-30	47.96	47.96	47.96	47.96
60E1	-30	46.58	43.78	47.96	47.96
46E2	-20	47.96	47.96	51.80	43.78
60E1	-20	46.58	47.96	43.78	47.96
46E2	0	45.20	47.96	43.78	43.78
60E1	0	45.20	43.78	43.78	47.96
46E2	25	50.53	51.80	47.96	47.96
60E1	25	47.96	47.96	47.96	47.96

صحت نتایج در هر دما سه آزمون انجام شد. نتایج حاصل از انجام آزمون‌های ضربه در جدول 5 ارائه شده است. برای انجام آزمون در دماهای پایین‌تر از دمای محیط نمونه‌ها در فریزر مخصوص قرار داده شد و براساس استاندارد دمای نمونه پیش از خروج از فریزر باید 5°C پایین‌تر از دمای مورد نظر باشد. نتایج نشان داده شده در جدول 5 بیان‌کننده انرژی ضربه بسیار پایین و علاوه بر این نشان داده شده است که با وجود 55°C اختلاف دما تفاوت قابل ملاحظه‌ای در انرژی ضربه مشاهده نمی‌شود.

3-6- آزمون سختی سنجی

سختی یکی از پارامترهای به سرعت قابل اندازه‌گیری است و با توجه به ترکیب شیمیایی و ساختار می‌تواند تخمینی از خواص مکانیکی را ارائه دهد. برای این منظور آزمون سختی‌سنجی در سطح مقطع ریل انجام شد که نتایج به‌دست‌آمده در شکل 9 ارائه شده است. سختی بین 263-280 برینل اندازه‌گیری شده است.



Fig. 8 Impact test sample according to ASTM E 23.

شکل 8 نمونه آزمون ضربه براساس استاندارد ASTM E 23

جدول 5 نتایج حاصل از آزمون ضربه چارپی

نوع ریل	دما (°C)	انرژی اندازه‌گیری شده (J)			
		متوسط	آزمون 1	آزمون 2	آزمون 3
46E2	-30	6	6	6	6
60E1	-30	5.66	6	6	5
46E2	-20	6	5	7	6
60E1	-20	5.66	6	5	6
46E2	0	5.33	5	5	6
60E1	0	5.33	6	5	5
46E2	25	6.66	6	7	7
60E1	25	6	6	6	6

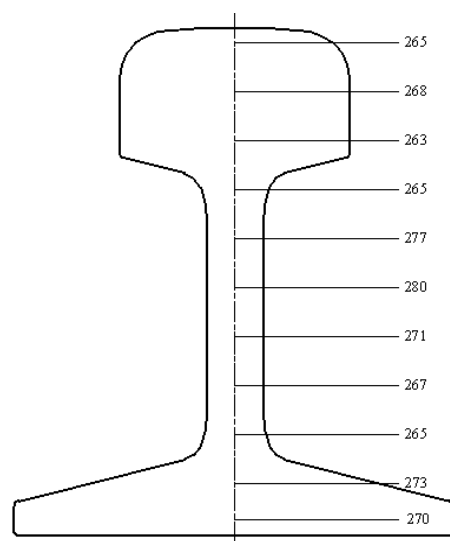


Fig. 9 Result of hardness test (in HB)

شکل 9 نتیجه آزمون سختی‌سنجی (اعداد برحسب برینل)

8- مراجع

- [1] F. D. Fischer, G. Schleinzer, Residual stress formation and distortion of rail steel, *Combustion and Flame*, Vol. 160, No. 9, pp. 1677-1692, 2013.
- [2] European Standard, EN 13674-1, Railway applications- Part1- Vignole railway rails, 2011.
- [3] A. Salemi Golezani, The effect of microstructure on estimation of the fracture toughness (KIC) rotor steel using Charpy absorbed energy (CVN), *Advanced Materials and Processing*, Vol. 1, No. 3, pp. 11-17, 2013.
- [4] ASTM E399, Standard test method for linear-elastic plane-strain fracture toughness KIC of metallic materials, *ASTM standards*, New York, 2001.
- [5] D. Roylance, *Introduction to Fracture Mechanics*, Department of Materials Science and Engineering, Massachusetts Institute of Technology, 2001; http://www.ocw.mit.edu/courses/materials-science-and-engineering/3-11-mechanics-of-materials-fall-1999/modules/MIT3_11F99_frac.pdf.
- [6] B. Su, Elastic stresses and deformation on All-Steel cylinders without defects and axial cracks, *Pressure Vessels and Piping*, Vol.76, pp. 789-797, 1999.
- [7] S.T. Rolfe and S.R. Novak, *Review of developments in plane-strain fracture toughness testing*, ASTM STP 463, pp. 124-159, Philadelphia, PA, 1970.
- [8] Y. J. Chao, J. D. Ward Jr., R. G. Sands, Charpy impact energy, fracture toughness and ductile-brittle transition temperature of dual-phase 590 Steel, *Materials and Design*, Vol.28, No.2, pp. 551-557, 2007.
- [9] K. Kussmaul, E. Roos, Safety and reliability of pressure components with special emphasis on fracture exclusion, *10th MPA Seminar*, Stuttgart, Germany, 1984.
- [10] R. Mohammadi, M. Saeedifar, M. Fotouhi, C. teymuri, M. Ahmadianajafabadi, Determination of fracture toughness of heat-treated AISI D2 steel using Finite Element and Acoustic Emission methods, *Modares Mechanical Engineering*, Vol. 14, No. 11, pp. 1-8, 2014. (in Persian)
- [11] R. Ghajar, J. Alizadehkaklar, M. Namati, Y. Alizadeh, Determination of fracture toughness of rail UIC60 steel using Charpy impact test in different temperatures, *Transportation Engineering*, Vol. 2, No. 3, pp. 249-259, 2011. (in Persian)
- [12] ASTM E23, Standard test method for notched bar impact testing of metallic materials, *ASTM Standards*, New York, 2006.
- [13] G.E. Deter, *Mechanical metallurgy*, SI Metric Edition, pp. 472-482, New York: McGraw-Hill, 1988.
- [14] ASTM E111, Standard test method for Young's modulus, tangent modulus, and Chord modulus, *ASTM Standards*, New York, 2010.
- [15] E. Hu and W. Wang, The elastic constants measurement of metal alloy by using ultrasonic nondestructive method at different temperature, *Mathematical Problems in Engineering*, Vol. 2016, Article ID 6762076, 7 pages, 2016. doi:10.1155/2016/6762076.
- [16] ASTM D5045, Standard test methods for plane-strain fracture toughness and strain energy release rate of plastic materials, *ASTM Standards*, New York, 2010.
- [17] M.R. Ayatollahi, M.R.M. Aliha, Analysis of a new specimen for mixed mode fracture tests on brittle materials, *Engineering Fracture Mechanics*, Vol. 76, PP. 1563-1573, 2009.

استاندارد تولید ریل [2] به‌عنوان حد کمینه پذیرش معرفی شده بیشتر است. براین اساس رابطه (8) می‌تواند به‌عنوان ارتباط‌دهنده انرژی ضربه چارپی و چقرمگی شکست ریل کلاس R260 در دماهای 30- تا 25 درجه سانتی‌گراد مورد توجه قرار گیرد. لازم به توضیح است رابطه (8) در صورتی معتبر است که ریزساختار کریستالی کاملاً پرلیتی و با سختی حدود 280 HB باشد.

6- جمع‌بندی

در این تحقیق چقرمگی شکست ماده ریل 46E2 با کلاس R260 با استفاده از روش خمش سه نقطه‌ای اندازه‌گیری شد. آزمون ضربه چارپی در محدوده دمایی 30- تا 25 درجه سانتی‌گراد برای ماده ریل‌های 46E2 و 60E1 با کلاس R260 انجام شد. نتیجه نشان‌دهنده انرژی ضربه بین 5-7 ژول بوده است و مشخص شد که در محدوده دمایی انجام آزمون‌ها تغییر چندانی در انرژی ضربه حاصل نمی‌شود.

در این تحقیق رابطه‌ای برای اندازه‌گیری چقرمگی شکست با استفاده از انرژی ضربه چارپی مورد بحث و بررسی قرار گرفت. مقایسه نتایج حاصل از محاسبه چقرمگی شکست با استفاده از رابطه ارائه شده و مقدار اندازه‌گیری شده به روش خمش سه نقطه‌ای نشان‌دهنده حداکثر خطای 6.8% است؛ بنابراین رابطه معرفی شده دارای دقت مناسبی است و می‌تواند برای تخمین چقرمگی شکست ریل‌های کلاس R260 با ریزساختار کاملاً پرلیتی مورد استفاده قرار گیرد. در محدوده دمایی 30- تا 25 درجه سانتی‌گراد چقرمگی شکست ماده مورد آزمایش تفاوت خاصی نخواهد داشت.

7- فهرست علائم

<i>a</i>	طول ترک و شیار (m)
<i>B</i>	ضخامت نمونه (m)
<i>C_E</i>	کربن معادل
<i>E</i>	مدول یانگ (GPa)
<i>F</i>	نیرو (N)
<i>K_{IC}</i>	چقرمگی شکست (ksi√in) یا (MPa√m)
<i>P_Q</i>	نیروی حداکثر (N)
<i>S</i>	فاصله مرکز تا مرکز رولیک‌ها (m)
<i>t</i>	زمان (s)
<i>W</i>	عرض نمونه (m)

علائم یونانی

δL	افزایش طول نسبی (%)
σ_u	تنش حداکثر (MPa)
σ_y	تنش تسلیم (MPa)