



## تعیین آستانه چپ شدن خودروهای شاسی بلند با استفاده از مدل سازی دینامیک آن در زمان حرکت روی دو چرخ

بهروز مشهدی<sup>1\*</sup>، حمید مستقیم<sup>2</sup>

1- دانشیار، مهندسی خودرو، دانشگاه علم و صنعت ایران، تهران  
2- کارشناسی ارشد، مهندسی خودرو، دانشگاه علم و صنعت ایران، تهران  
\* تهران کد پستی 13114-16846، b\_mashhadi@iust.ac.ir

### اطلاعات مقاله

مقاله پژوهشی کامل  
دریافت: 20 فروردین 1393  
پذیرش: 30 اردیبهشت 1393  
ارائه در سایت: 30 شهریور 1393

کلید واژگان:

آستانه واژگونی  
مدل سازی واژگونی  
شاخص واژگونی  
خودروی شاسی بلند  
حل پایدار

### چکیده

در این مقاله بررسی دینامیک یک خودروی شاسی بلند هنگام حرکت روی دو چرخ مد نظر قرار گرفته است. هدف بدست آوردن معیاری فراگیر برای تعیین آستانه چپ شدن خودروهای شاسی بلند است. در این راستا ابتدا مدل جدیدی برای حرکت خودرو روی دو چرخ ارائه شده است تا بر اساس نتایج آن آستانه ای برای چپ شدن مشخص شود. این نتایج می توانند اساس طراحی کنترلرهای جدید برای پیش گیری از چپ شدن خودروها در بهترین زمان ممکن قرار گیرند. پس از مدل سازی خودرو، نیروهای وارد بر تایرها مورد نظر قرار گرفته اند و سعی شده است از مناسب ترین مدل ها در این زمینه بهره گرفته شود. در ادامه اعتباردهی به مدل پیشنهادی انجام شده است. به عنوان یکی از مهم ترین قسمت ها، تحلیلی بر پایداری مدل آمده است. برای استخراج آستانه چپ شدن خودرو هنگام حرکت روی دو چرخ، از حل معادلات حرکت در حالت پایدار بهره گرفته شده است و بر همین اساس معیار پیش بینی آستانه چپ شدن خودرو مشخص شده است. پس از آن شبیه سازی خودرو در شرایط گوناگون تحت چند مانور انجام گرفته تا کارایی معیار ارائه شده تایید شود. در نهایت مشخص شد که معیار ارائه شده بسیار کارا تر از معیارهای موجود است و می تواند در شرایطی بهینه آستانه چپ شدن خودرو را در سرعت ها و ورودی های فرمان مختلف، پیش بینی کند.

## Specifying rollover threshold of Sport Utility Vehicles, using modeling as it moves on two wheels

Behrooz Mashhadi\*, Hamid Mostaghimi

Department of Automotive Engineering, Iran University of Science and Technology, Tehran, Iran  
\* P.O.B. 16846-13114 Tehran, Iran, b\_mashhadi@iust.ac.ir

### ARTICLE INFORMATION

Original Research Paper  
Received 09 April 2014  
Accepted 20 May 2014  
Available Online 21 September 2014

#### Keywords:

Rollover Threshold  
Rollover Modeling  
Rollover Index  
Sport Utility Vehicle  
Steady-State Solution

### ABSTRACT

Modeling of a Sport Utility Vehicle as it moves on two wheels studied in this paper. Our major purpose concentrated on developing a general criterion to specify rollover threshold. First, model of vehicle as it sustained on two wheels derived that its results used to develop rollover threshold of Sport Utility Vehicles. In addition, these results could be valuable to design new controllers, which are able to prevent rollover at the best state of vehicle dynamics. After vehicle modeling, appropriate model for tire forces and moments picked up from the most related and available references. Then validation accomplished as final part of modeling section. Stability of presented model studied as an important part of this paper. In order to specify rollover threshold as vehicle moves on two wheels, steady-state equations of motion used and based on steady state analyses a new criterion proposed. Next, by designing some maneuvers, simulations accomplished to show applicability of proposed criterion at different situations. As conclusion, presented criterion is more implementable and efficient than other proposed model for rollover threshold and can prospect rollover threshold at various steering angles and longitudinal speeds as model inputs.

### 1- مقدمه

که تحت مانورهای شدید رخ می دهد. لازم به ذکر است که در شرایط معمول خودروهای سواری پیش از رسیدن به آستانه واژگونی روی سطح جاده می لغزند و به صورت خودبخود چپ نمی شوند. اما در مورد خودروهای شاسی بلند چنین مسأله ای صادق نیست.

تفاوت عمده واژگونی خودروهای شاسی بلند با خودروهای سواری متداول، ناشی از ارتفاع بیشتر مرکز جرم آن ها، سیستم های جانبی مانند تعلیق، تعداد محورهای محرک، میزان بار مجاز و مواردی از این قبیل است

با توجه به استقبالی که در سال های اخیر از خودروهای شاسی بلند<sup>1</sup> شده است، بیشتر شرکت های خودروسازی به سرمایه گذاری در این عرصه تمایل نشان داده و تحقیقات زیادی جهت ارتقای همه جانبه این خودروها به انجام رسانده اند. یکی از بحث های مهم در مورد این خودروها که مستقیماً از وضعیت دینامیکی و پارامترهای هندسی آن ها ناشی می شود، واژگونی است

1- Sport Utility Vehicle

Please cite this article using:

B. Mashhadi, H. Mostaghi, Specifying rollover threshold of Sport Utility Vehicles, using modeling as it moves on two wheels, *Modares Mechanical Engineering*, Vol. 14, No. 9, pp. 45-56, 2014 (In Persian)

برای ارجاع به این مقاله از عبارت ذیل استفاده نمایید:

آن سنجیده شود. این شاخص به کنترلر این امکان را می‌دهد تا در مورد احتمال واژگونی خودرو قضاوت کند و فرمان کنترلی مورد نیاز را صادر کند. هر یک از شاخص‌ها، معیاری برای تشخیص احتمال وقوع واژگونی هستند و مقدار آن شاخص در هر لحظه، با استفاده از وضعیت دینامیکی خودرو و یا داده‌های ورودی از سنسورها، محاسبه می‌شود. لازم است نتیجه این محاسبات با یک مقدار مشخص و از پیش برنامه‌ریزی شده سنجیده شود. این مقدار تحت عنوان آستانه واژگونی شناخته می‌شود. تاکنون تعریف‌های متعددی برای آستانه واژگونی ارائه شده است ولی به اعتقاد نویسندگان، آستانه واژگونی حدی دینامیکی بر اساس متغیرهای وضعیت هر خودرو است که اگر وسیله نقلیه به هر طریق انرژی لازم برای عبور از آن را دریافت کند، قابلیت پایدار شدن مجدد در جهت رول را از دست می‌دهد و واژگون خواهد شد. باید توجه داشت این حد می‌تواند پیش یا پس از جدایش تایرها یک سمت خودرو از زمین باشد. برحسب کلاس خودرو، مطالعه‌ای با هدف محاسبه تخمین آستانه واژگونی صورت گرفته است که در آن آستانه واژگونی خودروهای سواری سبک 1.0g تا 1.2g، خودروهای ون و وانت کوچک 0.85g تا 0.90g و ون‌ها و تراک‌های بزرگ 0.6g تا 0.7g تخمین زده شده است [14].

تاکنون شاخص‌ها و معیارهای متعددی برای تخمین آستانه واژگونی معرفی شده است. اولین و پایه‌ای‌ترین شاخصی که میزان تمایل ذاتی یک خودرو نسبت به واژگونی<sup>4</sup> را نشان می‌دهد و معمولاً از شرایط تست استاتیکی حاصل می‌شود، فاکتور پایداری استاتیکی<sup>5</sup> نام دارد [15,12,6]. این شاخص برای وضعیت دینامیکی خودرو کاربرد ندارد و برای تخمین اولیه‌ای از حد واژگونی یک خودرو مورد استفاده قرار می‌گیرد.

شاخص دیگری که بر اساس نیروهای بین تایر و جاده تعریف می‌شود، شاخص انتقال بار جانبی است. برای تعیین این شاخص به روش‌های مختلف نیروی قائم تایرهای سمت چپ و راست برای یک محور و یا هر دو محور خودرو در هر لحظه محاسبه می‌شوند و اگر اختلاف آن‌ها از آستانه‌ای مشخص عبور کند، کنترلر فعال خواهد شد. این شاخص به صورت نسبت اختلاف نیروهای قائم تایرهای سمت راست و چپ، به مجموع آن‌ها تعریف می‌شود [16] در همین راستا آقای واسیلیوس و همکارانش در سال 2009 روشی جدید برای پیش‌بینی انتقال بار جانبی ارائه نمودند [17]. در این بررسی دو شاخص واژگونی بر مبنای شاخص‌های متداول قبلی پیشنهاد شده است. شاخص اول، انتقال بار جانبی واقعی<sup>6</sup> را در هر لحظه تخمین زده و دومین شاخص مقدار آتی را پیش‌بینی<sup>7</sup> می‌کند. ترکیب این دو روش به عملگرها اجازه می‌دهد سریع‌تر به احتمال وقوع واژگونی پاسخ دهند. نتایج این بررسی نشان می‌دهد در بسیاری از شرایط در پیش‌بینی واژگونی، الگوریتم PLTR بر الگوریتم LTR برتری دارد. در روش PLTR بر اساس LTR کنونی و مقدار زاویه فرمان، LTR آتی پیش‌بینی می‌شود و از همین رو کارایی بیشتری دارد. رابطه (1) برای این منظور ارائه شده است [17].

$$PLTR(t_0 + \Delta T) = LTR(t_0) + \dot{LTR}(t_0) \Delta T \quad (1)$$

که در آن  $t_0$  زمان کنونی است و  $\Delta T$  یک گام زمانی بعد از نشان می‌دهد. با مشتق‌گیری از LTR می‌توان PLTR را مشخص کرد.

شاخص دیگر، زاویه رول جرم فزیندی شده است. در این شاخص زاویه رول به وسیله الگوریتم کنترلی محاسبه می‌شود و یا از سنسورهای متصل به

که رفتار دینامیکی‌شان را متمایز می‌کند و لازم است جداگانه مورد بحث و بررسی قرار گیرند. از طرف دیگر خودروهای شاسی بلند نسبت به خودروهای سواری آمار واژگونی به مراتب بالاتر [2,1]، اما از نظر عملکرد ایمنی حین تصادف وضعیت بهتری نسبت به سایر انواع دارند.

واژگونی خودروها ناشی از عوامل گوناگونی است که می‌توان آن‌ها را به دو دسته کلی؛ ناشی از برخورد خودرو به موانع<sup>1</sup> و یا مستقل از برخورد به موانع موجود در جاده<sup>2</sup>، تقسیم‌بندی کرد [3]. در نوع اول، واژگونی در اثر برخورد به مانع، افتادگی شانه راه، وسایل نقلیه دیگر و عواملی از این دست اتفاق می‌افتد و در نوع دوم چپ شدن خودرو به واسطه قرارگرفتن تحت مانورهای شدید نظیر حرکت سرعت بالا درون پیچ رخ می‌دهد. عامل واژگونی خودروهای سواری تقریباً همیشه برخورد به مانع است ولی در مورد خودروهای شاسی بلند هر دو نوع واژگونی وجود دارد.

از یک دیدگاه می‌توان معیارهای پایداری خودروها را در سه گروه؛ اندازه‌گیری پایداری بر پایه انرژی، اندازه‌گیری پایداری بر پایه پارامترهای هندسی و اندازه‌گیری پایداری بر پایه نیروهای تماسی تایر و جاده خلاصه نمود [5,4]. برای هر یک از این سه دسته معیار پایداری، شاخص‌هایی تعریف می‌شود که مبنایی برای کنترلر واژگونی قرار خواهند گرفت و در ادامه همین بخش تشریح می‌شوند.

عوامل و پارامترهای دخیل در واژگونی گستره وسیعی را شامل می‌شوند که متأثر از مانورهای اعمالی به خودرو، نحوه رانندگی، شرایط جاده، هندسه خودرو و سلامت وسیله نقلیه هستند. برای مشخص شدن هر چه بهتر این عوامل، جدول 1 دسته‌بندی کاملی از تمامی این عوامل را بیان می‌کند.

برای تشخیص واژگونی لازم است بر اساس معیارهای موجود، شاخص<sup>3</sup> یا مقیاسی تعریف کرد تا وضعیت خودرو را در هر لحظه از لحاظ پایدار بودن با

جدول 1 عوامل موثر در واژگونی خودروها

ردیف	عامل
1	نحوه ورود و سرعت خودرو در شروع حرکت درون پیچ [6]
2	میزان بار و نحوه قرار دادن آن درون خودرو [6]
3	هدایت خودرو به سمت شانه خاکی یا موانع کنار جاده [6]
4	تغییر زاویه فرمان به صورت ناگهانی [7,8]
5	شتاب‌گیری / ترمزگیری درون پیچ [6]
7	مرکز جرم با ارتفاع زیاد [10,9,8]
8	مشخصه‌های سیستم تعلیق (سختی، میرایی و...) [11,10,7]
9	نیروهای تایر [10]
10	فشار باد تایر [8]
11	عملکرد ضعیف ترمزها هنگام ترمزگیری درون پیچ
12	توزیع جرم خودرو [12]
13	سیستم فرمان بسیار حساس و یا بیش از اندازه آزاد [13]
14	فاصله عرضی مرکز تایرها [13]
15	قوای محرکه خودرو از نظر محورهای محرک [8]
16	ارتفاع مرکز رول [7]
17	علائم هشدار دهنده نامناسب [6]
18	شانه خاکی نامناسب [6]
19	پیچ‌هایی با شعاع غیر استاندارد [6]

4- Rollover Propensity  
5- Static Stability Factor  
6- LTR: Lateral Load Transfer  
7- PLTR: Predictive LTR

1- Tripped  
2- Untripped  
3- Rollover Diagnosis Index

شاخص دیگر  $ZMP^4$  نام دارد که در سال 1968 به وسیله ووکوبراتویک معرفی شده است [25]. این شاخص نیز برای ربات‌های اصطلاحاً دوپا، کاربرد گسترده‌ای داشته است. نقطه ممان صفر در حقیقت نقطه‌ای بر روی زمین است که در آن برآیند گشتاور واژگونی در اثر نیروهای وزن و اینرسی برابر صفر می‌شود. این نقطه از لحاظ فیزیکی وجود ندارد و به بیان دیگر نقطه‌ای است که درون قاعده چندوجهی پایدار می‌افتد. اگر پس از محاسبه، نقطه ممان صفر بیرون چندضلعی مذکور بیفتد، به آن  $FZMP^5$  یا نقطه ممان صفر موهومی گفته می‌شود [27,26] و خودرو ناپایدار خواهد شد. این روش مطالعه واژگونی برای خودروها هم مورد استفاده قرار گرفته که مرجع [29,28] از این موارد هستند.

در مرجع [30] واژگونی خودرو در دو فاز مدل شده است. در فاز اول یک روش برای محاسبه ضریب انتقال وزن جانبی ارائه شده است و در ادامه پس از جدا شدن چرخ‌ها، در فاز دوم بر اساس پایداری انرژی بیشترین زاویه رولی که خودرو می‌تواند به آن برسد، به دست آمده است. در نهایت با ترکیب دو فاز ذکر شده الگوریتمی برای تشخیص حتمی واژگونی ارائه شده است. پس از تشخیص جدا شدن چرخ‌های یک سمت با شاخص انتقال بار جانبی، اگر حاصل ضرب زاویه رول و سرعت زاویه‌ای رول خودرو مثبت باشد، خودرو به سمت واژگونی کامل پیش می‌رود و لازم است از مدل خودرو بر روی دو چرخ استفاده شود. در این شرایط احتمال واژگونی حتمی است و باید کنترلر وارد عمل شود. در غیر این صورت و با منفی شدن حاصل ضرب زاویه رول و سرعت زاویه‌ای رول، خودرو به سمت پایدار شدن پیش می‌رود و از مدل روی چهار چرخ استفاده می‌شود.

بر پایه شاخص‌هایی که از آن‌ها نام برده شد، می‌توان شاخص‌های متنوع و جدیدی را ایجاد کرد. برای مثال بر اساس شاخص اندازه‌گیری زاویه رول و شتاب جانبی، شاخصی تحت عنوان زمان مانده به واژگونی یا  $TTR^6$  تعریف می‌شود [32,31].

اما در زمینه بررسی واژگونی خودرو پس از جدا شدن تایرهای یک سمت از زمین هم مطالعات اندکی صورت گرفته است. در سال 2004 مطابق آن چه در مرجع [33] وجود دارد، الگوریتمی برای جلوگیری از واژگونی برای سیستم‌های فعال شاسی بررسی و معرفی شده است. در این بررسی شاخص واژگونی تابعی از شتاب جانبی، زاویه رول و نرخ آن است. شتاب جانبی، زاویه رول و نرخ آن هم بر اساس پارامترهای دینامیکی تخمین زده شده و هم به وسیله سنسورهای تعبیه شده اندازه‌گیری می‌شوند تا از دقت کافی برخوردار باشد. به همین دلیل این سیستم کنترلی می‌تواند واژگونی‌های ناشی از شرایط جاده و مانورها و یا ترکیبی از آن‌ها را پیش‌بینی کرده و از وقوع آن جلوگیری کند. در این بررسی واژگونی در دو فاز مختلف حرکت در نظر گرفته شده است. در حالت اول خودرو بر روی چهار چرخ قرار دارد (چپ) و در حالت دوم خودرو بر روی دو چرخ (راست) قرار دارد و کل خودرو یک زاویه رول خواهد داشت. این سیستم فقط برای محدوده‌ای خاص پایدار بوده و به شدت به تغییر پارامترها حساس است. انتقال بین این دو وضعیت خودرو به دفعات رخ می‌دهد و از این رو، یک زاویه رول شاخص<sup>7</sup> با استفاده از تخمین‌های اولیه زاویه رول و شتاب جانبی، محاسبه خواهد شد. لذا هر دو مدل می‌توانند بر اساس همین زاویه رول شاخص توصیف شوند [33]. نتایج این پژوهش نشان می‌دهد تخمین زاویه رول از طریق شتاب جانبی و

خودرو وارد کنترلر می‌شود. کنترلر بر اساس این ورودی‌ها و اطلاعات برنامه‌ریزی شده می‌تواند واژگونی را پیش‌بینی کند. زاویه‌ای خاص در این شاخص وجود دارد که نشان‌دهنده جدایش تایرهای یک سمت از سطح زمین است. در مراجع [18-21] از زاویه رول به عنوان شاخصی برای تشخیص واژگونی استفاده شده است اما معمولاً به طور مستقل مورد نظر نیست و به عنوان تکمیل کننده روند تشخیص واژگونی در کنار سایر شاخص‌ها از آن بهره گرفته می‌شود.

شتاب جانبی اعمالی به خودرو نیز می‌تواند یکی از شاخص‌های محاسبه احتمال واژگونی باشد و معمولاً از اهمیت بالایی برخوردار است. زیرا عامل اصلی واژگونی‌هایی که از نوع برخورد به موانع نیستند، شتاب جانبی بالا است. برای خودروهای شاسی بلند عدد 0.8g به عنوان آستانه واژگونی در نظر گرفته می‌شود. شاخصی بسیار مهم و پر کاربرد، شاخص انرژی خودرو است. این شاخص نیز انواع مختلفی دارد. در نوع اول پس از جدایش چرخ‌های یک سمت خودرو از زمین، مرکز جرم به سمتی حرکت می‌کند که بالای مرکز تماس چرخ‌های سمت دیگر قرار گیرد و در این نقطه<sup>1</sup> بالاترین انرژی پتانسیل را دارد. در این شاخص، انرژی جنبشی خودرو با مقدار بیشینه انرژی پتانسیل مقایسه و پیش از رسیدن به این آستانه، دینامیک آن کنترل می‌شود [22]. اما شاخص دیگری بر پایه انرژی واژگونی تعریف شده است [23]. در این شاخص انرژی خودرو با در نظر گرفتن مقدار زاویه رول بدنه، مشخص می‌شود و با مقدار بحرانی آن که چرخ‌های یک سمت را در آستانه جدایش از سطح قرار می‌دهد، به صورت رابطه (2) مقایسه می‌شود.

$$R_{ENG} = (E_{cr} - E_{roll}) / E_{cr} \quad (2)$$

مقدار  $E_{cr}$  از نوشتن معادله مومنتم حول محور رول بدست می‌آید. مقدار زاویه رول بحرانی از این معادله محاسبه می‌شود و در رابطه (2) قرار داده می‌شود. در نهایت  $R_{ENG}$  شاخص انرژی واژگونی را نشان می‌دهد.

شاخص‌های دیگری نیز وجود دارند که اولین بار در مورد ربات‌ها و یا خودروهای کوچک با محدوده سرعتی پایین استفاده شدند. شاخصی بر اساس زاویه بین نیروی تماسی تایر و سطح، تحت عنوان شاخص نیرو-زاویه<sup>2</sup> تعریف می‌شود. برای تعریف این شاخص از مفهوم چندوجهی پایدار<sup>3</sup> استفاده می‌شود که عموماً در مورد وسایط نقلیه کم سرعت و ربات‌ها مورد توجه فراوان قرار گرفته است. نیروهای تماسی تایر بر گوشه‌های چندوجهی وارد می‌شوند و در حقیقت این محل‌های تماس، رئوس قاعده چندوجهی را تشکیل می‌دهند. نیروهای دیگری که به سیستم وارد می‌شوند از نوع غیر تکیه‌گاهی هستند و شامل جاذبه، اینرسی و بارهای سرنشینان هستند. اگر تمام این نیروهای غیر تکیه‌گاهی به مرکز جرم انتقال داده شود، نیرویی معادل در مرکز جرم اعمال می‌شود. این شاخص به عنوان جهت یا زاویه‌این نیرو تعریف می‌شود. اگر این نیرو درون چند وجهی پایدار واقع شود، وسیله نقلیه به طور لحظه‌ای پایدار و در غیر این صورت ناپایدار است [24,5,4]. شاخص مشابه دیگری وجود دارد که بر پایه مفهوم چندوجهی پایدار تعریف می‌شود و به تعبیری نوع تعمیم یافته‌ای از شاخص پایدار نیرو-زاویه است. در این شاخص مومنتم زاویه‌ای ناشی از تمام نیروهای وارد بر خودرو محاسبه می‌شود. در نهایت اگر مقدار این شاخص عددی مثبت باشد خودرو در وضعیت پایدار قرار دارد و مقادیر منفی نشان دهنده ناپایداری و بالا رفتن احتمال واژگونی است [24].

4- Zero Moment Point  
5- Fictitious Zero Moment Point  
6- Time To Rollover  
7- Roll Angle Indicator

1- Tip-over  
2- Force-Angle Index  
3- Stability Polygon

$$\bar{F}^{0n} = -F_{yfr} \sin \delta \hat{a}_1 + F_{yfr} \cos \delta \hat{a}_2 - F_{zfr} \hat{a}_3 \quad (3)$$

$$\bar{F}^{0fr} = -F_{yfr} \sin \delta \hat{a}_1 + F_{yfr} \cos \delta \hat{a}_2 - F_{zfr} \hat{a}_3 \quad (4)$$

$$\bar{F}^{0r1} = F_{yfr} \hat{a}_2 - F_{zfr} \hat{a}_3 \quad (5)$$

$$\bar{F}^{0rr} = F_{yfr} \hat{a}_2 - F_{zfr} \hat{a}_3 \quad (6)$$

در تمامی نیروها و گشتاورهای خارجی بالاوند  $O$  نشان دهنده مرکز تماس تایر است. هریک از بردارهای فوق کلیه نیروهای وارد بر مراکز تماس تایرهای مختلف خودرو را نشان می‌دهد. اندیس‌های  $f_1, f_2, r_1, r_2$  به ترتیب نمایانگر چرخ جلو-چپ، جلو-راست، عقب-چپ و عقب-راست هستند. این اندیس‌ها تا پایان به همین منظور استفاده شده‌اند. راستای بردارهای یکه موجود در معادلات نیز در ادامه هنگام معرفی مدل‌های مختلف توضیح و نمایش داده شده است. نیروی جانبی و قائم هر تایر به ترتیب با  $F_y$  و  $F_z$  نشان داده شده است. زاویه فرمان سر چرخ نیز با  $\delta$  بیان شده است. بردار کلی گشتاور خارجی شامل گشتاورهای همسوگر  $M_z$  و گشتاور رول  $M_x$  برای هر تایر، از رابطه (7) بدست می‌آید:

$$\bar{M}^{0ii} = M_{xii} \hat{a}_1 + M_{zii} \hat{a}_3 \quad (7)$$

که در آن به جای  $ii$  می‌توان اندیس هریک از چرخ‌های خودرو را قرار داد. بردار نیروی وزن برای مرکز جرم خودرو به صورت رابطه (8) خواهد بود. در این رابطه  $m$  جرم خودرو را مشخص می‌کند و  $g$  نشان دهنده شتاب گرانش است.

$$\bar{G} = mg \hat{a}_3 \quad (8)$$

## 2-2- مدل 2درجه آزادی خودرو بر روی چهار چرخ

ابتدا به معرفی پارامترها و نیروهای موثر بر خودرو پیش از قرار گرفتن آن بر روی دو چرخ پرداخته شده است. در شکل 1 نمای عقب و نمای بالای خودرو در صفحه به نشان داده شده است. نقطه  $O$  تصویر مرکز جرم بر روی زمین است و بردارهای یکه  $a_1, a_2, a_3$  جهت‌های اصلی دستگاه مختصات  $X_1Y_1Z_1$  با مرکزیت  $O$  را نشان می‌دهند. چارچوب  $XYZ$  متصل به زمین هم با بردارهای یکه  $e_1, e_2, e_3$  نمایش داده شده است. هم چنین در این شکل  $XYZ$  چارچوب متصل به مرکز جرم خودرو است که هم جهت با چارچوب  $X_1Y_1Z_1$  است.

پارامترهای هندسی  $a, b, d, h, T$  به ترتیب فاصله طولی محور جلو تا مرکز جرم، فاصله طولی محور عقب تا مرکز جرم، فاصله طولی محورهای خودرو<sup>2</sup>، ارتفاع مرکز جرم و فاصله عرضی مرکز تایرهای<sup>3</sup> خودرو را نشان می‌دهند. هم چنین  $F_x, F_y, F_z, M_x$  و  $M_z$  به ترتیب نیروی جانبی، نیروی قائم، گشتاور همسوگر و گشتاور رول را نشان می‌دهند. دو پارامتر  $\psi$  و  $\delta$  هم زاویه فرمان چرخ‌های جلو و زاویه دوران قائم خودرو را نشان می‌دهند.

در اولین گام از محاسبات، سرعت‌های تعمیم یافته تعریف خواهد شد. سرعت‌های تعمیم یافته برای مدل خودرو روی چهار چرخ با  $v$  و  $r$  مشخص شده است. برای مدل مورد بحث این سرعت‌های تعمیم یافته درجات آزادی را نیز نشان می‌دهند و به صورت روابط (9) و (10) تعریف می‌شوند:

$$\bar{v}^O = U \hat{a}_1 + v \hat{a}_2 \quad (9)$$

$$\bar{\omega}^B = r \hat{a}_3 = \psi \hat{a}_3 \quad (10)$$

که در آن‌ها  $\omega^B$  سرعت زاویه‌ای خودرو بوده و دارای مقدار  $r$  یا همان سرعت گردش<sup>4</sup> خودرو در راستای نشان داده شده است. هم چنین  $v^O$  سرعت نقطه

جابجایی‌های قائم سیستم تعلیق هنگام اعمال مانورهای حرکتی به خودرو، پاسخ مناسبی می‌دهد ولی هنگام اعمال ورودی‌های شدید از طرف سطح جاده به تایرها و یا هنگام قرارگیری خودرو بر روی دو چرخ تخمین‌های درستی بدست نمی‌آید.

در سال 2007 هم مدل خودرو بر روی دو چرخ برای شناسایی زمان جدایش چرخ‌ها از زمین در مرجع [34] مورد توجه قرار گرفته است. در این بررسی به دلیل توزیع جرمی خودرو به سمت جلو، فرض شده است ابتدا چرخ‌های عقب از زمین جدا می‌شوند و مدل صفحه‌ای رول برای محور عقب خودرو نوشته شده است. هدف این بررسی، همچون مرجع قبل شناسایی زمان جدایش تایرها از زمین با وجود سیستم تعلیق است.

اما روشی جدید برای مدل‌سازی خودرو در سال 2010 به وسیله استیون پترز [35] معرفی شد. از آن جا که این ایده برای ساده کردن مدل خودرو و طراحی کنترلر آن است، در این قسمت به آن پرداخته شده است. در این پژوهش از مکانیزم پاندول معکوس برای پایدارسازی خودرو از نقطه نظر واژگونی استفاده شده است. این ایده برای طراحی کنترلری استفاده شده است که بتواند با کنترل مقدار نیروی جانبی تایر، از واژگونی جلوگیری کند. کنترل پاندول معکوس از جهاتی همانند کنترل خودروبی است که بر روی دو چرخ قرار می‌گیرد. این کنترلر باید بتواند پس از جدا شدن چرخ‌های یک سمت خودرو، مجدداً خودرو را به روی چهار چرخ بازگرداند. برای نگه داشتن پاندول در موقعیت عمودی لازم است یک نیرو به بخش تکیه‌گاهی آن وارد شود. لذا اگر بتوان نیروی جانبی در تایر در جهت مورد نظر اعمال کرد، به واژگونی کنترل خواهد شد.

با توجه به توضیحات ارائه شده، در رابطه با واژگونی خودروها هنوز معیار فراگیری ارائه نشده است و این موضوع از زمینه‌هایی است که جای کار بسیار دارد. در این راستا هدف اصلی بر ارائه مدلی جدید برای پیش‌بینی آستانه واژگونی یک خودروی شاسی بلند قرار گرفته است تا در صورت امکان روشی بهتر جهت کنترل و پیش‌بینی واژگونی تعریف شود.

در این مقاله ابتدا مدل دینامیکی دقیق یک خودروی شاسی بلند هنگامی که چرخ‌های یک سمت آن از سطح جاده جدا شده و خودرو در حال حرکت بر روی دو چرخ است، نوشته می‌شود و پس از آن با استناد به شبیه‌سازی‌ها، احتمال واژگونی محاسبه و الگویی از تأثیر پارامترهای جدید این مدل بر واژگونی ارائه خواهد شد.

## 2- مدل‌سازی

در این بخش روند مدل‌سازی حرکت خودرو از جنبه‌های مختلف انجام خواهد شد. پیش از نگارش معادلات و مطالعه حرکت خودرو بر روی دو چرخ، نیاز است حرکت خودرو بر روی چهار چرخ و پیش از جدایش تایرهای یک سمت از زمین، مشخص باشد. از همین رو ابتدا معادلات حرکت خودرو بر روی چهار چرخ نوشته شده و در ادامه معادلات حرکت خودرو بر روی دو چرخ مشخص گردیده است. لازم به ذکر است معادلات خودرو در هر دو فاز پیش و پس از جدایش تایرهای یک سمت از زمین، به روش دینامیک کین<sup>1</sup> نگاشته شده‌اند. [36]

### 2-1- نیروها و گشتاورهای خارجی وارد بر خودرو

در این بخش کلیه نیروها و گشتاورهای خارجی وارد بر خودرو معرفی می‌شود. در حالت کلی می‌توان روابط (3-6) را نوشت:

2- Wheelbase  
3- Track  
4- Yaw Rate

1- Kane

از مدل خودرو به انضمام تمام پارامترهای هندسی و نیروها و گشتاورهای خارجی آن آمده است. تمامی پارامترها مشابه مدل 2 درجه آزادی است و یک درجه آزادی جدید که با  $\gamma$  مشخص شده، به مدل افزوده شده است. در این شکل نقطه  $O_1$  با فاصله  $T/2$  از نقطه  $O$  در جهت عرضی قرار دارد. ضمناً  $xyz$  که چارچوب متصل به مرکز جرم خودرو است، با چارچوب  $X_1Y_1Z_1$  زاویه  $\gamma$  را می سازد و دارای بردارهای یکه  $b_1, b_2$  و  $b_3$  می باشد. سرعت های تعمیم یافته هم چون گذشته تعریف می شوند و تنها یک سرعت تعمیم یافته جدید برای نرخ زاویه رول به آن ها اضافه می شود. این سرعت زاویه ای جدید، بردار سرعت زاویه ای کلی خودرو را به صورت رابطه (13) تغییر خواهد داد:

$$\bar{\omega}^B = p\hat{a}_1 + r\hat{a}_3 = -\dot{\gamma}\hat{a}_1 + \dot{\psi}\hat{a}_3 \quad (13)$$

بر اساس توضیحات فوق و هندسه نشان داده شده از خودرو در شکل 2، سرعت نقطه  $O$  بدون تغییر باقی می ماند و هم چنان به صورت رابطه (9) بیان می شود. دو پارامتر میانی  $k_1$  و  $k_2$  بردار مکانی بین مرکز جرم و نقطه  $O_1$  را بیان می کنند و با روابط (15،14) تعریف می شوند:

$$k_1 = \frac{T}{2} \cos \gamma - h \sin \gamma \quad (14)$$

$$k_2 = \frac{T}{2} \sin \gamma + h \cos \gamma \quad (15)$$

معادلات نهایی خودرو صلب پس از جدایش چرخ های یک سمت از زمین به صورت روابط (16-19) هستند:

$$m\{\dot{v} + k_2\dot{p}\} = m\left\{k_1(r^2 + p^2) - \frac{T}{2}r^2 - Ur\right\} + F_{yfl} \cos \delta + F_{yrl} \quad (16)$$

$$\left\{m\left(\frac{T}{2} - k_1\right)^2 + I_{zz} \cos^2 \gamma + I_{yy} \sin^2 \gamma\right\} \dot{r} = +M_{zfl} + M_{zrl} - 2rp \sin \gamma \cos \gamma (I_{zz} - I_{yy}) + m\{2rpk_2 + rv\}(T/2 - k_1) - \frac{T}{2}F_{yfl} \sin \delta + aF_{yfl} \cos \delta - bF_{yrl} \quad (17)$$

$$(I_{xx} + mk_1^2)\dot{p} = mgk_1 - (F_{yfl} \cos \delta + F_{yrl})k_2 + M_{xfl} + M_{xrl} + r^2 \sin \gamma \cos \gamma (I_{zz} - I_{yy}) - mk_1k_2p^2 \quad (18)$$

$$\dot{\gamma} = -p \quad (19)$$

هم چنین یک معادله سینماتیکی دیگر برای حل دستگاه معادلات فوق به صورت رابطه (19) مورد نیاز است. حال با داشتن چهار معادله دستگاه معادلات دیفرانسیل قابل حل خواهد بود.

#### 2-4- مدل انتقال بار

هنگامی که هر چهار تایر خودرو بر روی زمین قرار دارد، مدل انتقال بار خودرو صلب به کار گرفته می شود. برای مدل خودرو صلب، معادلات مربوط به بار قائم هریک از تایرها به صورت (20-26) هستند [37]:

$$Dfz = 2a_y h / (gT) \quad (20)$$

$$W_{fls} = W_{frs} = mgb / (2l) \quad (21)$$

$$W_{rls} = W_{rrs} = mga / (2l) \quad (22)$$

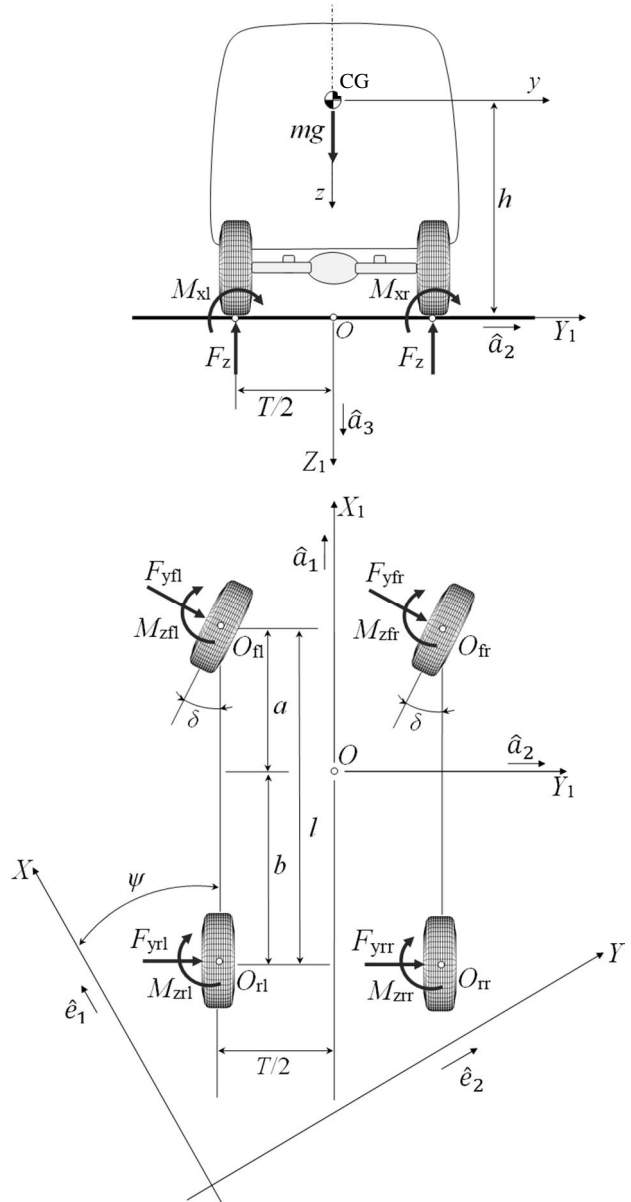
$$W_{fl} = W_{fls}(1 + Dfz) - ma_x h / (2l) \quad (23)$$

$$W_{fr} = W_{frs}(1 - Dfz) - ma_x h / (2l) \quad (24)$$

$$W_{rl} = W_{rls}(1 + Dfz) + ma_x h / (2l) \quad (25)$$

$$W_{rr} = W_{rrs}(1 - Dfz) + ma_x h / (2l) \quad (26)$$

که در این معادلات  $W$  وزن قائم هر تایر را نشان می دهد و با اندیس های  $fl, fr, rl, rr$  برای هر چرخ مشخص می شود. هم چنین اندیس  $s$  بار حالت استاتیکی هر تایر را نشان می دهد. دو پارامتر  $a_x$  و  $a_y$  به ترتیب شتاب جانبی و طولی را بیان می کنند و سایر پارامترهای هندسی پیش از این معرفی



شکل 1 نمای صفحه ای عقب (بالا) و نمای صفحه ای بالا (پایین) خودرو صلب در زمان حرکت روی چهار چرخ

$O$  است که دارای دو مؤلفه  $U$  در راستای طولی و  $v$  در راستای عرضی است. سرعت و شتاب سایر نقاط خودرو بر حسب این سرعت های تعمیم یافته قابل محاسبه است. در نهایت معادلات نهایی مدل خودرو صلب پیش از جدایش چرخ های یک سمت از زمین طبق روابط (11،12) عبارت است از:

$$m\dot{v} = -mUr + (F_{yfl} + F_{yfr}) \cos \delta + F_{yrl} + F_{yrr} \quad (11)$$

$$I_{zz}\dot{r} = M_{zfl} + M_{zfr} + M_{zrl} + M_{zrr} - \frac{T}{2}(F_{yfl} - F_{yfr}) \sin \delta + a(F_{yfl} + F_{yfr}) \cos \delta - b(F_{yrl} + F_{yrr}) \quad (12)$$

در روابط فوق و کلیه محاسبات این مقاله، علامت " " نشان دهنده مشتقات زمانی پارامترها مختلف است.

#### 2-3- مدل 3درجه آزادی خودرو بر روی دو چرخ

با در پیش گرفتن روندی مشابه بخش قبل، معادلات مدل 3درجه آزادی خودرو هنگام حرکت بر روی دو چرخ به دست خواهد آمد. در شکل 2 نمایی

5-2- مدل‌سازی تایر

وقتی خودرو بر روی دو چرخ در حال حرکت است، تغییر فرم‌های تایر و اثرات زاویه کمبر به صورت جدی تر وارد مدل می‌شود. از میان مدل‌های موجود برای تایر، مدل‌های ذکر شده در [38] بیشترین تناسب را با کاربرد مورد نیاز این پژوهش دارند. به همین دلیل و با صرف‌نظر از دینامیک طولی خودرو، مدل‌های تایر با ضرایب مناسب از این مراجع استخراج شده است. در این میان یکی از مهم‌ترین بحث‌های مربوط به تایر، زاویه لغزش است. زاویه لغزش جانبی برابر با نسبت سرعت جانبی مرکز تماس به سرعت طولی مرکز چرخ است. اگر نرخ زاویه کمبر و نرخ تغییر فرم شعاعی تایر صفر باشد، می‌توان این رابطه را به صورت نسبت سرعت جانبی مرکز چرخ به سرعت طولی مرکز چرخ تعریف کرد [38] و در غیر این صورت از همان تعریف اصلی استفاده می‌شود. با توجه به این که در زمان حرکت خودرو بر روی دو چرخ مقادیر زاویه کمبر و نرخ آن وجود دارد، از رابطه اصلی (30) استفاده خواهد شد:

$$\alpha_{ii} = \tan^{-1}[(\bar{V}^{O_{ii}} \cdot \hat{a}_2) / (\bar{V}^{C_{ii}} \cdot \hat{a}_1)] - \delta_{ii} \quad (30)$$

با استفاده از هندسه معرفی شده در بخش قبل، سرعت مراکز چرخ‌های خودرو با استفاده از سرعت مرکز جرم پیش از جدایش تایرهای یک سمت از زمین، مطابق روابط (31-34) هستند:

$$\bar{V}^{C_n} = \left\{ U + \frac{T}{2}r \right\} \hat{a}_1 + \{v + ar\} \hat{a}_2 \quad (31)$$

$$\bar{V}^{C_{fr}} = \left\{ U - \frac{T}{2}r \right\} \hat{a}_1 + \{v + ar\} \hat{a}_2 \quad (32)$$

$$\bar{V}^{C_{rl}} = \left\{ U + \frac{T}{2}r \right\} \hat{a}_1 + \{v - br\} \hat{a}_2 \quad (33)$$

$$\bar{V}^{C_{rr}} = \left\{ U - \frac{T}{2}r \right\} \hat{a}_1 + \{v - br\} \hat{a}_2 \quad (34)$$

و سرعت مرکز تماس تایرها برای این حالت از روابط (35-38) بدست می‌آیند:

$$\bar{V}^{O_n} = \left\{ \frac{T}{2}r \right\} \hat{a}_1 + \{v + ar\} \hat{a}_2 \quad (35)$$

$$\bar{V}^{O_{fr}} = \left\{ -\frac{T}{2}r \right\} \hat{a}_1 + \{v + ar\} \hat{a}_2 \quad (36)$$

$$\bar{V}^{O_{rl}} = \left\{ \frac{T}{2}r \right\} \hat{a}_1 + \{v - br\} \hat{a}_2 \quad (37)$$

$$\bar{V}^{O_{rr}} = \left\{ -\frac{T}{2}r \right\} \hat{a}_1 + \{v - br\} \hat{a}_2 \quad (38)$$

و به طور مشابه سرعت مراکز چرخ‌های خودرو پس از جدایش چرخ‌های یک سمت از زمین به صورت روابط (39,40) خواهد بود.

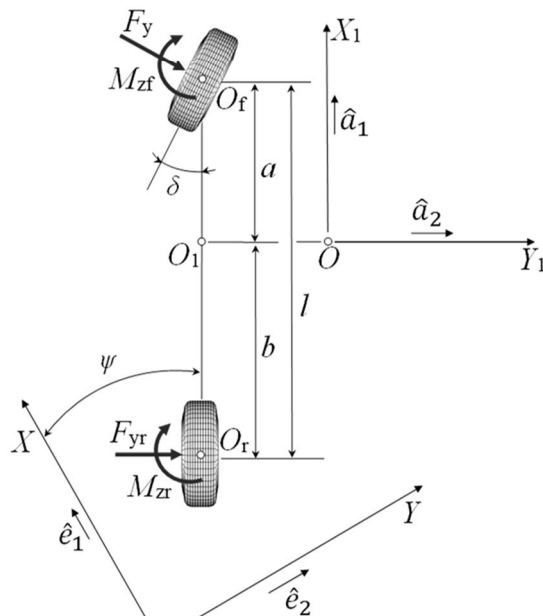
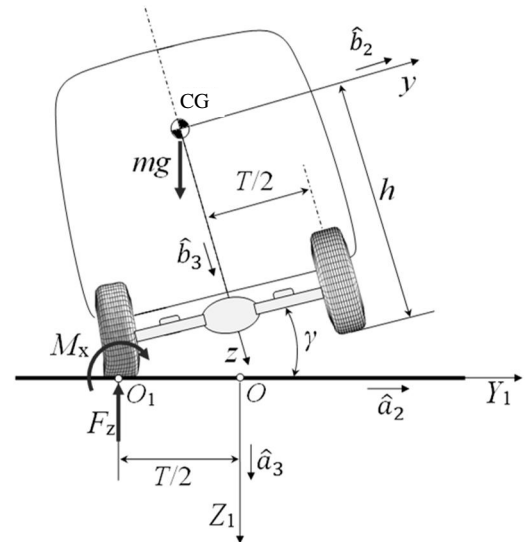
$$\bar{V}^{C_n} = \{U + (T/2 + r_w \sin \gamma)r\} \hat{a}_1 + \{v + ar + r_w p \cos \gamma\} \hat{a}_2 - \{r_w p \sin \gamma\} \hat{a}_3 \quad (39)$$

$$\bar{V}^{C_{rl}} = \{U + (T/2 + r_w \sin \gamma)r\} \hat{a}_1 + \{v - br + r_w p \cos \gamma\} \hat{a}_2 - \{r_w p \sin \gamma\} \hat{a}_3 \quad (40)$$

در این روابط  $r_w$  شعاع چرخ را نشان می‌دهد و سرعت مراکز تماس در حالت قرارگیری خودرو روی دو چرخ همانند حالت پیش از جدایش تایرها است. هنگامی که خودرو بر روی چهار چرخ قرار دارد، زاویه کمبر برای تمامی چرخ‌های آن، برابر صفر فرض شده است. در مدل خودرو بر روی دو چرخ زاویه کمبر با رابطه (41) فرض شده است:

$$\gamma_{fl} = \gamma_{rl} = -\gamma \quad (41)$$

به عنوان آخرین نکته در مورد مدل‌سازی تایر باید اشاره کرد که یکی دیگر از گشتاورهای مورد اهمیت گشتاور رول<sup>2</sup> تایر است. مقدار گشتاور رول در زوایای کمبر کوچک بسیار ناچیز و قابل صرف‌نظر کردن است. برای خودرو تاکنون مدل معتبری از گشتاور همسوگر در زوایای بزرگ کمبر ارائه نشده است و بر همین اساس از اثر آن صرف‌نظر شده است. برای مثال در سال



شکل 2 نمای صفحه ای عقب (بالا) و نمای صفحه ای بالا (پایین) خودرو صلب در زمان حرکت روی دو چرخ

شده‌اند. به دلیل کوچک بودن، از اثر شتاب طولی صرف‌نظر شده است. اما هنگامی که چرخ‌های یک سمت خودرو از زمین جدا می‌شود، مدل انتقال بار تغییر خواهد کرد و عملاً انتقال باری بین چرخ‌های سمت راست و چپ رخ نمی‌دهد. در این حالت در اثر شتاب قائم مرکز جرم، بار قائم هر تایر تغییر می‌کند. نیروهای قائم تایر از نیروهای غیرسهیم هستند و باید از روش‌های آشکارسازی نیروهای غیرسهیم<sup>1</sup> استفاده شود. برای این منظور یک سرعت مجازی در جهت قائم در نظر گرفته خواهد شد. در نهایت برای مدل خودرو صلب بر روی دو چرخ روابط (27-29) را می‌توان نوشت:

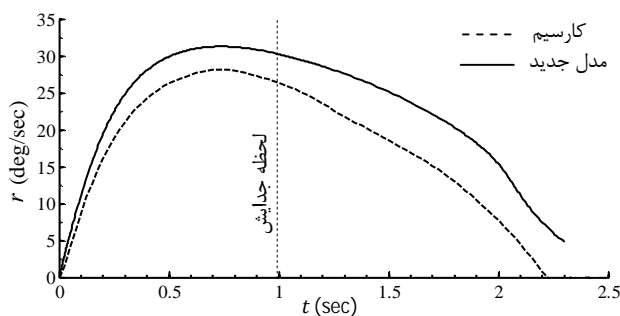
$$F_z = m\{g - k_1 \dot{p} - k_2 p^2\} \quad (27)$$

$$W_{fl} = F_z b / l - m a_x h / l \quad (28)$$

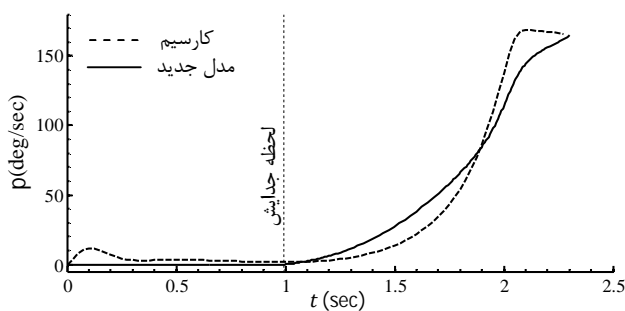
$$W_{rl} = F_z a / l + m a_x h / l \quad (29)$$

2- Overturning Moment

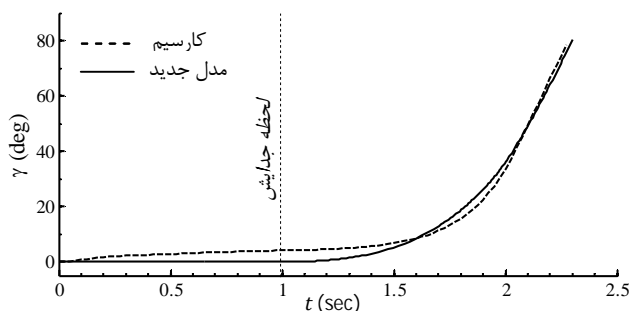
1- Non-contributed Forces



شکل 4 نمایی از مقایسه نرخ زاویه گردشی مدل ارائه شده با نرم افزار کارسیم



شکل 5 نمایی از مقایسه نرخ زاویه رول مدل ارائه شده با نرم افزار کارسیم



شکل 6 نمایی از مقایسه زاویه رول مدل ارائه شده با نرم افزار کارسیم

عددی در نرم افزار متلب<sup>3</sup> استفاده شده است.

مفهوم حل پایدار در بسیاری از علوم مهندسی مورد استفاده قرار گرفته و نشان دهنده آن است که پس از اعمال یک ورودی خارجی به مجموعه‌ای فیزیکی، تغییرات وضعیت آن از بین رفته و در حالتی پایا قرار می‌گیرد. هنگام مطالعه دینامیک خودرو نیز نظیر این تعریف برای متغیرهای وضعیت وجود خواهد داشت [38]. بر این اساس هنگامی که وضعیت سیستم از نظر دینامیکی تغییری نکند، معادلات حرکت تابعیت زمانی خود را از دست می‌دهند و به صورت پایدار در می‌آیند. متغیرهای وضعیت خودرو نقش اصلی را در انرژی پتانسیل و جنبشی خودرو دارند و اگر تغییرات این متغیرهای وضعیت به صفر برسد از نظر فیزیکی خودرو در کمینه مقدار انرژی قرار می‌گیرد. از همین رو شرایط پایدارسازی با کمترین انرژی مصرفی نیز فراهم خواهد شد و بهترین زمان پایدارسازی مشخص می‌شود.

با توجه به توضیحاتی که ارائه شد، هنگامی که خودرو روی دو چرخ حرکت می‌کند، با صفر قرار دادن مشتقات زمانی متغیرهای وضعیت، حل پایدار مدل حاصل خواهد شد. برای سهولت در ارائه مطالب، مجموع نیروهای

2004 تاکاهاشی وهادا [39] مدل تائیری را برای بررسی گشتاور رول تائیر خودرو معرفی نمودند که با الگو برداری از مدل معروف جادویی تائیر [38] بدست آمده است. اما صحت نتایج این مدل تنها تا محدوده زوایای کمبر 10 درجه اثبات شده است. عدم در نظر گرفتن این گشتاور، تأثیر مهمی در نتایج ایجاد نخواهد کرد. دلیل آن در بخش تحلیل پایداری بیشتر توضیح داده می‌شود. برای مدل سازی تائیر از مدل لغزش خالص<sup>1</sup> با ضرایب کامل از مرجع [38] استفاده شده است.

## 2-6- اعتباردهی به مدل

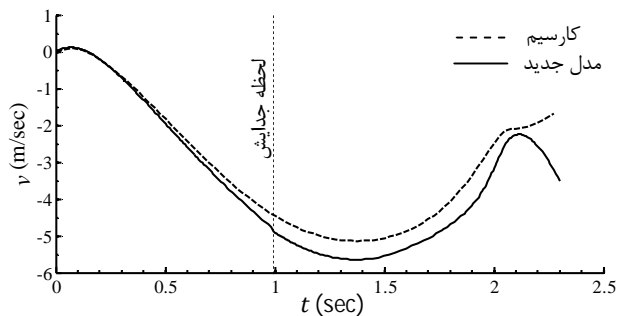
برای اعتباردهی به مدل بدست آمده در مراحل قبل، در این قسمت نتایج با نرم افزار کارسیم<sup>2</sup> مقایسه شده است. در تمامی این مقایسه‌ها، زاویه ورودی فرمان سر چرخ برابر 6.0deg و سرعت طولی خودرو برابر 90km/h است. در شکل 3 سرعت جانبی خودرو در مدل‌های مختلف رسم گردیده است. همان گونه که مشخص است، پاسخ سرعت جانبی مدل ارائه شده و مدل نرم‌افزاری به خوبی با هم مطابقت دارند. تنها تفاوت در انتهای حرکت است و دلیل آن وجود سیستم فرمان در مدل کارسیم است.

در شکل 4 نرخ زاویه گردشی در مدل‌های مختلف مقایسه شده است. این پاسخ در دو مدل اندکی متفاوت است و مدل ما مقادیر بیشتری را برای این زاویه پیش‌بینی می‌کند. یکی از اصلی‌ترین دلایل آن عدم وجود سیستم فرمان و الاستیسیته آن، در مدل ارائه شده است.

پاسخ زمانی رول و نرخ آن به ترتیب در شکل‌های 5 و 6 آمده است. به جز قسمت‌هایی که به پیش از جدایش تائیرهای یک سمت از زمین اختصاص دارد، در باقی قسمت‌ها پاسخ‌های مدل ارائه شده و مدل نرم‌افزاری نزدیک است. با توجه به عدم وجود سیستم تعلیق در مدل ارائه شده، این تفاوت قابل تفسیر و مورد انتظار است. هم چنین در مدل‌های نرم‌افزار کارسیم درجات آزادی و الاستیسیته سیستم‌های مختلف از جمله تائیر موجب می‌شود خودرو دیرتر واژگون شود. این مسأله در مدل‌های این پژوهش وجود ندارد و از همین رو پاسخ‌ها اندکی متفاوت هستند و خودرو در مدل ارائه شده در این پژوهش، اندکی زودتر واژگون می‌شود.

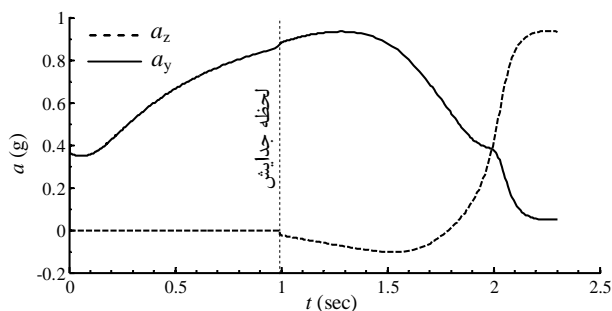
## 3- تحلیل پایداری مدل خودرو بر روی دو چرخ

هدف از این بخش بررسی پایداری خودرو در زمان حرکت روی دو چرخ است که در نهایت اساس تعریف معیاری برای آستانه واژگونی قرار خواهد گرفت. بنابراین ابتدا معادلات حالت پایا ارائه و پس از آن در مورد حل آن‌ها و نتایج، تحلیل‌های لازم به عمل خواهد آمد. به دلیل پیچیدگی مدل‌ها و نیروهای تائیر، امکان ارائه حل تحلیلی وجود ندارد؛ به همین دلیل از روش‌های حل

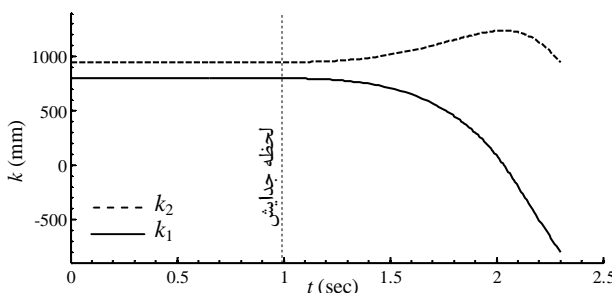


شکل 3 نمایی از مقایسه سرعت جانبی مدل ارائه شده با نرم افزار کارسیم

1- Pure Slip  
2- CarSIM



شکل 7 منحنی شتاب جانبی و قائم مرکز جرم خودرو صلب هنگام اعمال زاویه فرمان سر چرخ 5.5deg در سرعت 90km/h



شکل 8 تغییرات فواصل هندسی مرکز جرم خودرو صلب تا مراکز تماس تایر هنگام اعمال زاویه فرمان 5.5deg در سرعت 90km/h

نوعی تعیین کننده شتاب قائم نیز خواهد بود. در شکل 8 تغییرات این دو پارامتر هندسی ملاحظه می‌شود. اگرچه پارامتر  $k_1$  دائماً روندی کاهشی دارد، ولی پارامتر  $k_2$  رو به افزایش است و پس از مدتی کاهش می‌یابد. با توجه به این که در رابطه مربوط به شتاب قائم مرکز جرم، توان دوم سرعت زاویه‌ای رول خودرو دارای ضریب  $k_2$  است، تأثیر مهم‌تری بر مقدار شتاب قائم خواهد داشت. هم چنین این پارامتر علاوه بر بزرگ کردن بازوی گشتاور اینرسی ناشی از شتاب جانبی، نیروی قائم تایر را هم می‌افزاید.

در تکمیل توضیحات پیشین، ملاحظه می‌شود که پس از جدایش دو تایر از زمین، دو تایر دیگر در حالت اشباع قرار دارند و بر همین اساس عاملی که می‌تواند نیروهای جانبی را تغییر دهد بار قائم تایر یا زاویه کمبر خواهد بود. شتاب قائم می‌تواند بار قائم تایر را تغییر دهد و همین موضوع باعث ادامه روند افزایشی شتاب جانبی پس از جدایش است. اما از طرف دیگر زاویه کمبر در ابتدای جدایش مقادیر کوچکی دارد و تبعاً تأثیر ناچیزی بر دینامیک خودرو خواهد داشت. بنابراین خودرو پس از جدایش پایدار نخواهد بود و روند واژگونی آن با افزایش شتاب زاویه‌ای رول، شدت می‌گیرد.

مقادیر پایدار می‌توانند وضعیت تعادلی برای حرکت خودرو روی دو چرخ ایجاد نمایند و از همین رو اگر به عنوان ورودی به معادلات دیفرانسیل داده شوند، پاسخ‌های زمانی همواره به آن‌ها همگرا خواهند شد. برای بررسی صحت این ایده در شبیه‌سازی حرکت خودرو روی دو چرخ مقدار پایدار به عنوان شرایط اولیه زاویه رول اعمال شد و نتیجه حاصل در قالب شکل 9 نشان داده شده است. ملاحظه می‌شود که با اعمال این شرایط به عنوان ورودی، پاسخ زمانی خودرو همواره بدون تغییر باقی مانده و خودرو به صورت پایدار روی دو چرخ حرکت می‌کند.

جانبی با  $Y$  و مجموع گشتاورهای حول محور قائم را با  $N$  نمایش داده می‌شوند (روابط 43.42):

$$Y = F_{yfl} \cos \delta + F_{yrl} \quad (42)$$

$$N = -\frac{T}{2} F_{yfl} \sin \delta + a F_{yfl} \cos \delta - b F_{yrl} + M_{zfl} + M_{zrl} \quad (43)$$

و در همین راستا  $Y_0$  و  $N_0$  به ترتیب مقادیر حالت پایدار را برای  $Y$  و  $N$  نشان می‌دهد. ابتدا از معادله سینماتیکی مقدار پایا برای نرخ زاویه رول برابر صفر خواهد شد و بر همین اساس سه معادله دیگر حرکت نیز ساده شده و به صورت پایدار نوشته می‌شوند (روابط 44-47):

$$p^* = 0 \quad (44)$$

$$m\{(k_1^* - T/2)r^{*2} - Ur^*\} + Y_0 = 0 \quad (45)$$

$$mr^*v^*(T/2 - k_1^*) + N_0 = 0 \quad (46)$$

$$mgk_1^* - Y_0k_2^* + r^{*2} \sin \gamma^* \cos \gamma^* (I_{zz} - I_{yy}) = 0 \quad (47)$$

مقادیر حالت پایدار برای  $k_1$  و  $k_2$  نیز از روابط (49.48) بدست می‌آیند:

$$k_1^* = \frac{T}{2} \cos \gamma^* - h \sin \gamma^* \quad (48)$$

$$k_2^* = \frac{T}{2} \sin \gamma^* + h \cos \gamma^* \quad (49)$$

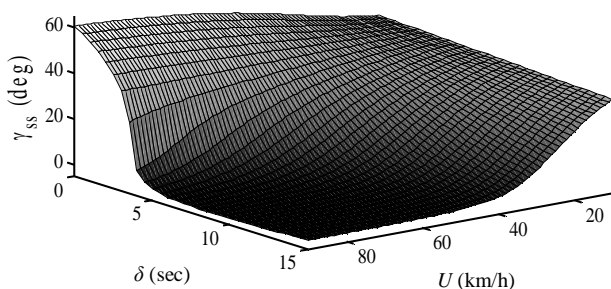
با استفاده از روش‌های حل عددی در نرم‌افزار متلب حل پایدار حاصل خواهد شد. اما اگر مانورهای اعمالی به خودرو شدید باشد، حرکت خودرو بر روی دو چرخ ناپایدار خواهد شد و در موارد بسیاری حل پایدار معادلات از نظر فیزیکی بدون معنی خواهد شد. یعنی زاویه رول بدست آمده عددی منفی می‌شود و نشان دهنده آن است که حرکت خودرو روی دو چرخ ناپایدار است. حال برای روشن شدن موضوع به دلایل عدم وجود حل پایدار برای مدل تحت چنین شرایطی پرداخته می‌شود. پس از آن که شتاب جانبی به حدی رسید که خودرو را از زمین جدا کند، از آن پس عامل تأثیرگذار شتاب قائم مرکز جرم خواهد بود. رابطه (50) این شتاب را نشان می‌دهد.

$$\ddot{a}^B \cdot \ddot{a}_3 = \{k_1 p + k_2 p^2\} \quad (50)$$

این شتاب در ابتدا به سمت منفی شدن پیش می‌رود زیرا در آن شتاب زاویه ای رول خودرو در ابتدای حرکت منفی است. اگرچه افزایش بار قائم تایر موجب افزایش نیروی جانبی ناشی از لغزش و کمبر<sup>1</sup> می‌شود، اما سهم نیروی جانبی ناشی از لغزش تایر بیشتر است و همین روند تا زوایای رول حدود 15 درجه ادامه می‌یابد. در ادامه شتاب قائم شروع به مثبت شدن می‌کند و بار قائم تایرها کم می‌شود. در این ناحیه نیروهای وارد بر تایر شروع به کم شدن می‌کند و فواصل جانبی و قائم مرکز جرم تا مرکز تماس تایرها نقش اصلی را در واژگونی ایفا می‌کنند.

با دوران خودرو حول محور رول، بازوی گشتاور نیروی وزن یا  $k_1$  کاهش یافته و همزمان بازوی گشتاور شتاب جانبی یا  $k_2$  افزوده می‌شود و همین مسأله تا رسیدن خودرو به زاویه رول بحرانی ادامه پیدا خواهد کرد. در شکل 7 منحنی شتاب جانبی و شتاب قائم مرکز جرم خودرو صلب هنگام اعمال یک سرعت طولی و ورودی فرمان خاص که امکان بردن خودرو را بر روی دو چرخ داشته باشند، نشان داده شده است. روند تغییرات شتاب جانبی پس از جدایش تایرها هم چنان به صورت افزایشی است و همین روند خودرو را به سمت واژگونی کامل پیش خواهد برد. اما پس از مدت زمانی مشخص، شتاب جانبی کاهش می‌یابد. از طرف دیگر شتاب قائم مرکز جرم به دو پارامتر فاصله قائم مرکز جرم تا مرکز تماس تایرها روی زمین  $k_2$  و فاصله جانبی مرکز جرم تا مرکز تماس تایرها روی زمین  $k_1$  وابسته است و تغییرات این دو فاصله به





شکل 11 مقادیر پایدار متغیر وضعیت زاویه رول

در بخشی که معادلات حالت پایدار برای مدل های مختلف خودرو بیان شد، معادله آخر که مربوط به درجه آزادی رول می باشد، به نیروها و گشتاورهای تایر وابسته نبود. لذا می توان از این معادله برای شناسایی حالت پایدار زاویه رول استفاده نمود. با جایگذاری  $\gamma_0$  از رابطه (45) در رابطه (47)، رابطه (51) بدست می آید:

$$mgk_1^* + m \left\{ \left( k_1^* - \frac{T}{2} \right) r^{*2} - Ur^* \right\} k_2^* + r^{*2} \sin \gamma^* \cos \gamma^* (I_{zz} - I_{yy}) = 0 \quad (51)$$

و با انجام عملیات جبری میانی، رابطه (52) بدست می آید:

$$n_1 \sin \gamma^* + n_2 \cos \gamma^* + n_3 \sin(2\gamma^*) - n_4 \cos(2\gamma^*) = 0 \quad (52)$$

که در آن روابط (53-56) برقرارند:

$$n_1 = m(T^2 r^{*2} / 2 + UTr^* + 2gh) \quad (53)$$

$$n_2 = m(hTr^{*2} + 2Uhr^* - Tg) \quad (54)$$

$$n_3 = r^{*2}(-mT^2/4 + mh^2 + I_y - I_z) \quad (55)$$

$$n_4 = mhr^{*2} \quad (56)$$

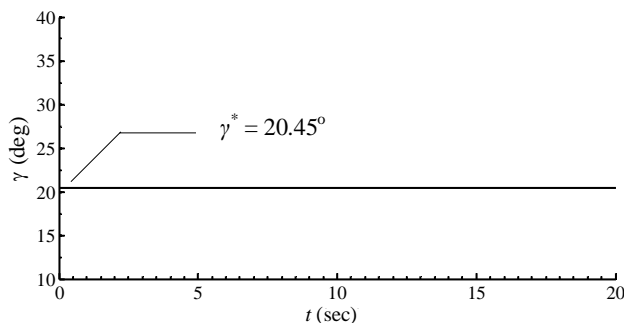
ممان اینرسی حول محور قائم و جانبی با  $I_z$  و  $I_y$  بیان شده است. از میان چهار ضریب معرفی شده، دو ضریب  $n_3$  و  $n_4$  با توان دوم نرخ زاویه گردشی نسبت مستقیم دارند و انتظار می رود تأثیر کمتری بر مقدار زاویه  $\gamma$  داشته باشند. با صرف نظر از این دو بخش در رابطه (52)، رابطه ای به صورت (57) حاصل می شود:

$$\gamma^* = -\tan^{-1} \frac{n_2}{n_1} \quad (57)$$

که در آن زاویه پایدار رول بر حسب نرخ زاویه گردشی قابل محاسبه است. لذا اگر سنسور نرخ زاویه گردشی مقدار این پارامتر را در لحظه تعیین کرده و سرعت طولی خودرو نیز مشخص باشد، مقدار زاویه رول پایدار مشخص می شود و کنترلر قادر خواهد بود زاویه رول لحظه ای خودرو را با این مقدار از پیش تعیین شده مقایسه کند و در مورد بهترین زمان دخالت در دینامیک خودرو جهت جلوگیری از واژگونی تصمیم گیری نماید.

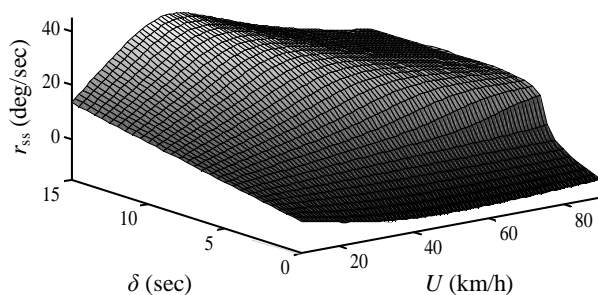
#### 4- شبیه سازی

نتایج شبیه سازی های این بخش بر جنبه های مختلف حرکت خودرو روی دو چرخ و اثرگذاری مفهوم زاویه رول پایدار تمرکز دارد. بر همین اساس در ادامه مانورهایی برای حرکت خودرو طراحی می شود. این مانورها اولاً به گونه ای است که امکان بردن خودرو بر روی دو چرخ را داشته باشند و ثانیاً شرایط حدی و بحرانی را شبیه سازی نمایند. در ادامه و پس از آن که خودرو به روی دو چرخ رفت، با اعمال گشتاور اصلاحی در بهترین زمان طبق روابط حل پایدار، دینامیک واژگونی خودرو کنترل می شود. مشخصات خودروی پایه مورد بررسی در جدول 2 آمده است.

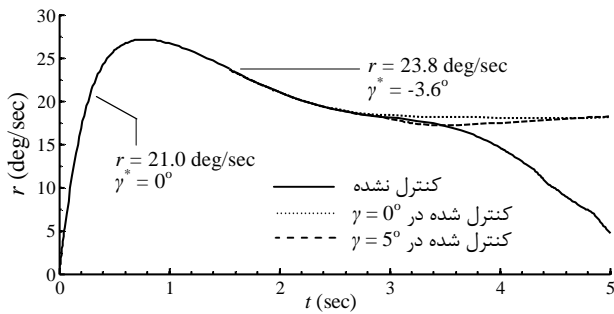


شکل 9 تغییرات پاسخ زمانی زاویه رول خودرو صلب هنگام اعمال مقدار پایدار به عنوان شرایط اولیه شبیه سازی با ورودی زاویه فرمان 5.5deg در سرعت 50km/h

در شکل 10 رویه ای از مقادیر پایدار برای نرخ زاویه گردشی خودرو نشان داده شده است. در زوایای فرمان بزرگ و سرعت های متوسط حرکت، برای باقی ماندن بر روی دو چرخ لازم است مقادیر پایدار برای نرخ زاویه گردشی بزرگ باشد. هم چنین در این رویه ملاحظه می شود که در سرعت های زیاد و زوایای فرمان بزرگ، حساسیت به ورودی فرمان کاهش می یابد. در زاویه فرمان کمتر از 5 درجه نرخ زاویه گردشی برای حرکت بر روی دو چرخ منفی است و نشان می دهد خودرو برای ماندن بر روی دو چرخ باید شعاع پیچ را افزایش دهد که یک واقعیت بدیهی است. در مقادیر سرعت های بزرگ و زوایای فرمان کوچک، امکان حرکت بر روی دو چرخ و طی کردن پیچ وجود ندارد؛ زیرا نرخ زاویه گردشی منفی است و نشان از ناپایداری خودرو در این محدوده است. لذا در چنین مانورهایی امکان حرکت پایدار خودرو بر روی دو چرخ وجود نخواهد داشت و راننده قادر نخواهد بود با اعمال زاویه فرمان خودرو را مجدداً به روی چهار چرخ بازگرداند. هم چنین امکان موفقیت سایر سیستم های کنترلی نیز به شدت کاهش می یابد. استدلال های مشابهی بر اساس رویه سرعت جانبی حاصل می شود که از تکرار آن صرف نظر شده است. در ادامه رویه شکل 11 که مربوط به زاویه رول بدنه است، وضعیت پایداری خودرو را بهتر نمایش می دهد. در محدوده سرعت های طولی بالا و زوایای فرمان بزرگ، مقدار زاویه رول پایدار اندکی منفی خواهد بود؛ که از نظر فیزیکی رخ دادن چنین حالتی امکان ندارد و این بدان معنی است که مقدار پایدار بدست آمده، مربوط به پیش از جدایش تایرهای یک سمت خودرو از زمین است. در سرعت های کم و زوایای مختلف فرمان، زاویه رول پایدار تقریباً برابر همان زاویه رول بحرانی است. هم چنین در سرعت های بالای حرکت و زوایای فرمان کوچک، مقدار پایدار برای زاویه رول بیش از زاویه رول بحرانی است. در عمل پایداری سازی خودرو در چنین وضعیتی امکان پذیر نیست و لازم است در هر لحظه ای که احتمال واژگونی شناسایی شد، کنترلر اقدام به پایداری سازی خودرو گمی.



شکل 10 مقادیر پایدار برای متغیر وضعیت نرخ زاویه گردشی خودرو



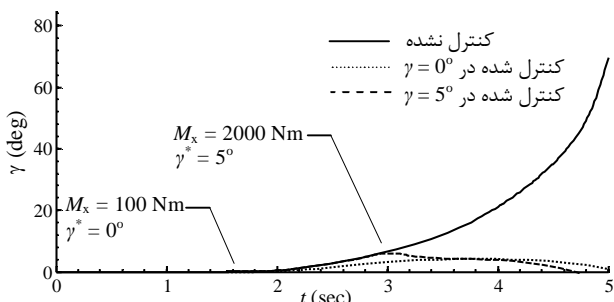
شکل 13 تغییرات زاویه رول جرم فربندی نشده خودرو پس از اعمال گشتاور اصلاحی در مانور پله با زاویه فرمان ورودی 4.6deg در سرعت 80km/h

در شکل 14 اثر اعمال گشتاور اصلاحی در لحظه جدایش تایرهای یک سمت از زمین و پس از رسیدن خودرو به زاویه رول 5.0deg نمایش داده شده است. گشتاور کوچک 100Nm در ابتدای جدایش قادر است خودرو را پایدار سازد و اثرگذاری این ایده را نشان می دهد. اما اگر این گشتاور اصلاحی به موقع اعمال نشود و برای مثال 5.0deg پس از جدایش، به خودرو وارد شود، مقدار آن به 2000Nm افزایش می یابد و انرژی زیادی برای این منظور صرف خواهد شد. ملاحظه می شود که خودرو پس از اعمال گشتاور با اندکی تأخیر حرکت خود را اصلاح می کند و به این ترتیب در زمان مناسبی بر روی دو چرخ باز خواهد گشت. به عنوان مقایسه با نتایج مرجع [30] اگر این گشتاور در زاویه 10deg پس از جدایش اعمال شود مقداری برابر 7000Nm خواهد داشت. لذا اهمیت شناسایی بهترین زمان اعمال گشتاور اصلاحی رول در این شبیه سازی آشکار شد.

### 3-4- پایدارسازی خودرو پس از جدایش تایرها در اثر مانور فلیپ اوور

خودرو در سرعت های کم قابلیت رفتن بر روی دو چرخ به صورت خودبخود را نخواهد داشت؛ مگر آن که در مانور بسیار شدیدی قرار گیرد. در این بخش مانوری در نظر گرفته می شود که در گروه مانورهای واژگون کننده ناشی از برخورد به مانع دسته بندی می شود. این مانور در اثر اعمال نیروی جانبی با ماهیت ضربه ای به یکی از تایرهای جلو خودرو مدل می شود. در حالت واقعی در اثر برخورد به حاشیه راه و عواملی این چینی خودرو در معرض این نوع از واژگونی قرار می گیرد.

در دسته بندی های ارائه شده عموماً از این مانور با نام فلیپ اوور یاد



شکل 14 تغییرات زاویه رول جرم فربندی نشده خودرو پس از اعمال گشتاور اصلاحی در مانور پله با زاویه فرمان ورودی 4.6deg در سرعت 80km/h

جدول 2 پارامترهای خودروی پایه برای شبیه سازی

پارامتر	مقدار	واحد
$m$	1600	kg
$h$	950	mm
$I_x$	1000	kgm <sup>2</sup>
$I_z$	3200	kgm <sup>2</sup>
$I_y$	3000	kgm <sup>2</sup>
$T$	1600	mm
$a$	1250	mm
$b$	1450	mm
$l$	2700	mm
$r_w$	364	mm
$I_w$	3	kgm <sup>2</sup>
$g$	9/81	m/s <sup>2</sup>

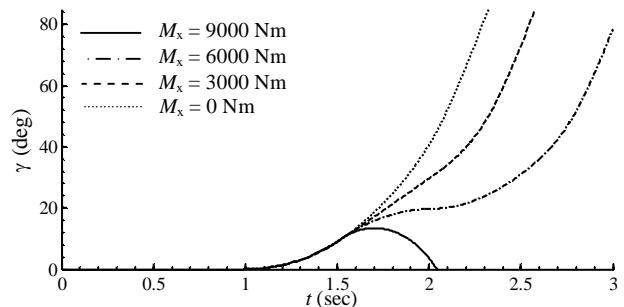
### 4-1- اعمال گشتاور اصلاحی رول پس از جدایش تایرها

در این بخش از شبیه سازی، به اعمال گشتاور اصلاحی رول در معادلات حرکت و بررسی پاسخ ها پرداخته می شود تا در وهله اول از امکان پذیری اعمال گشتاور اصلاحی اطمینان حاصل شود. پس از جدایش تایرهای یک سمت خودرو از زمین، مقادیر مختلف گشتاور پایدارساز حول محور رول به خودرو وارد می شود. این گشتاور در مدت زمان 0.30-0.50sec و در زاویه رول 10deg به معادلات حرکت اثر می کند. در ابتدا زاویه انتخابی برای اعمال این گشتاور اصلاحی به صورت دلخواه بوده است. در شکل 12 مشاهده می شود که برخی مقادیر گشتاور اعمالی می تواند خودرو را پایدار کند و مجدداً به روی چهار چرخ بازگرداند. در حالی که در مقادیر دیگر این امر امکان پذیر نیست.

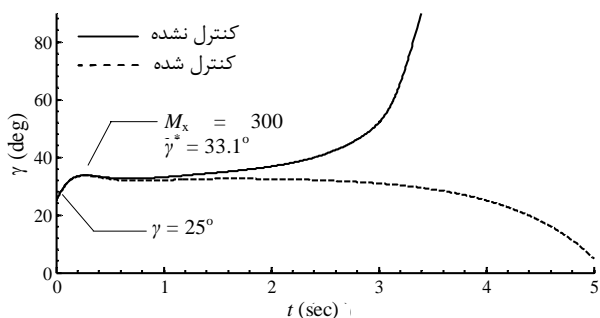
هم چنین اثر مقدار گشتاور اصلاحی بر زاویه رول خودرو به وضوح آشکار است. در این شکل مشخص است که مقدار گشتاور پایدارساز عدد بزرگی خواهد بود و اعمال این گشتاور پس از جدایش تایرها از زمین انرژی زیاد و عملگر بزرگی نیاز خواهد داشت و لزوماً سیستم های کنترلی تحت چنین شرایطی موفق نخواهند بود.

### 4-2- پایدارسازی خودرو پس از اعمال مانور ورودی پله<sup>1</sup>

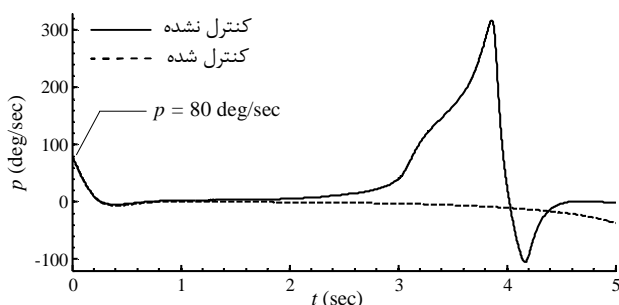
هنگامی که خودرو تحت اثر ورودی زاویه فرمان سر چرخ 4.6deg در سرعت 80km/h قرار می گیرد، خودبخود به روی دو چرخ خواهد رفت. با قرار دادن نرخ زاویه گردشی خودرو در هر لحظه و سرعت طولی آن در رابطه (57)،



شکل 12 اثر اعمال گشتاور اصلاحی بر زاویه رول جرم فربندی نشده هنگام اعمال این گشتاور به جرم فربندی شده با ورودی فرمان 6deg در سرعت 70km/h



شکل 16 تغییرات زاویه رول خودرو با اعمال گشتاور اصلاحی در مانور کلایم اوور

شکل 17 تغییرات نرخ زاویه رول خودرو با اعمال گشتاور اصلاحی در مانور کلایم اوور  
شدیدی داشته است و با اعمال گشتاور کوچکی در نقطه پایدار، می توان شتاب زاویه ای رول را کنترل نمود؛ زیرا در این نقطه نرخ تغییرات این متغیر صفر است و سیستم در کمینه انرژی زاویه ای قرار دارد

### 5- نتیجه گیری

در این پژوهش مدل دینامیکی دقیق یک خودروی شاسی بلند در زمان حرکت بر روی دو چرخ برای اولین بار نوشته شد و پس از آن با استناد به نتایج تحلیل های دینامیکی، ریاضی و شبیه سازی های نرم افزاری، الگویی از تأثیر پارامترهای این مدل ها بر واژگونی و نحوه پیش بینی آستانه واژگونی ارائه شود. در این پژوهش مشخص شد که جدا شدن چرخ های یک سمت خودرو از سطح جاده، به معنی واژگونی قطعی خودرو نیست و این حالت آستانه ای، لزوماً بهترین زمان دخالت در دینامیک خودرو نخواهد بود. لذا ممکن است پس از جدا شدن چرخ های یک سمت خودرو از زمین، قابلیت پایداری سازی خودرو بهتر شود. در همین راستا و در ادامه، بهترین زمان دخالت عملگرهای کنترلی در دینامیک خودرو برای جلوگیری از واژگونی بدست آمد.

به عنوان مهم ترین بخش، پایداری مدل های بدست آمده و بحث پیرامون وجود حل پایدار برای آن ها مورد مطالعه قرار گرفت و مشخص شد با به کار گرفتن روش های حل عددی خاص معادلات غیرخطی در نرم افزار متلب، حل پایدار برای مدل خودرو حاصل می شود. اما در مانورهای شدید، حرکت خودرو روی دو چرخ پایدار نخواهد بود و با ارائه استدلال هایی پیرامون شتاب قائم مرکز جرم خودرو این موضوع به تفصیل بررسی شد.

در حالت پایدار، سیستم از نقطه نظر انرژی در کمترین مقدار خود قرار دارد و بر همین اساس برای پیش بینی حالت پایدار، رابطه ای ریاضی بر حسب نرخ زاویه گردشی و سرعت طولی خودرو ارائه شد. این رابطه می تواند برای پیش بینی لحظه ای مقدار پایدار زاویه رول خودرو مورد استفاده قرار گیرد. لذا در هر لحظه مقدار محاسبه شده به وسیله این رابطه با مقدار ورودی

می شود. برای این منظور نیرویی ضربه ای به اندازه 80kN در کسر کوچکی از ثانیه به یکی از چرخ های جلو اثر کرده و سریعاً حذف می شود. این نیرو به گونه ای انتخاب شده است که بتواند خودرو را بر روی دو چرخ برده و سپس واژگون سازد. این ورودی در سرعت 40km/h و با زاویه فرمان 7.0deg اعمال شده است. نتیجه اعمال این ورودی در شکل 15 به نمایش در آمده است. هنگامی که این مانور به خودرو اعمال می شود، کنترلر دائماً مقدار پایدار زاویه رول را محاسبه کرده و مقدار زاویه رول خودرو را با آن می سنجد. هنگامی که چنین نیروی ضربه ای به خودرو وارد شود، نرخ زاویه گردشی به شدت افزایش می یابد. در این سرعت خاص هنگامی که این نرخ به 40.5deg/sec برسد، زاویه رول پایدار برابر صفر خواهد بود. اما نرخ زاویه گردشی در لحظه اعمال بسیار بزرگتر از این مقدار است. لذا پیش از آن که جدایش کامل رخ دهد، کنترلر گشتاور اصلاحی را اعمال خواهد کرد. اما اگر زاویه رول خودرو هم چنان صفر باقی بماند، کنترلر تا شروع جدایش تایرها از زمین گشتاور را اعمال نخواهد کرد.

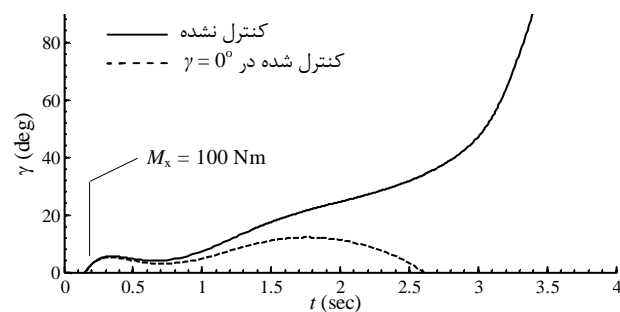
سپس در لحظه شروع جدایش گشتاوری 100Nm به خودرو وارد می شود و مطابق شکل این گشتاور کوچک به خوبی خودرو را پایدار می کند.

### 4-4- پایداری سازی خودرو پس از جدایش تایرها در اثر مانور کلایم اوور

این مانور یکی از تست هایی است که برای واژگون کردن خودرو به کار می رود. خودرو در سرعتی مشخص از سطح شیب دار بالا می رود و هنگام ترک سطح شیب دار دارای مقدار اولیه ای از زاویه رول و نرخ آن است. در حالت واقعی هنگامی که خودرو از روی موانعی با ارتفاع زیاد عبور کند ممکن است چنین حالتی را تجربه کند. برای این مانور سرعت استاندارد 48km/h در نظر گرفته می شود و هنگام ترک سطح شیب دار انواع مختلفی از ورودی های زاویه فرمان به خودرو وارد می شود. در این جا فرض کرده شده که زاویه فرمان ورودی برابر 4.0deg است.

برای این حالت از ورودی ها، زاویه پایدار رول برابر 33.1deg است. لذا پس از آن که خودرو تحت این شرایط قرار گرفت، با اعمال گشتاور اصلاحی کوچکی در این نقطه، پایدار خواهد شد. در شکل 16 تغییرات زاویه رول خودرو پیش و پس از اعمال گشتاور اصلاحی نشان داده شده است. ملاحظه می شود که گشتاور 300Nm می تواند خودرو را در این نقطه به خوبی پایدار سازد.

در شکل 17 تغییرات نرخ زاویه رول خودرو به نمایش در آمده است. مشاهده می شود که پیش از اعمال گشتاور اصلاحی، شتاب زاویه رول تغییرات



شکل 15 تغییرات زاویه رول خودرو پس از اعمال گشتاور اصلاحی مانور فلیپ اوور

- [18] B. Schofield, T. Hagglund & A. Rantzer, Vehicle Dynamics Control and Controller Allocation for Rollover Prevention, *IEEE International Conference on Control Applications*, Munich, Germany, 2006.
- [19] L. Yuan Hsu & T. Lin Chen, Vehicle Dynamic Prediction Systems with On-Line Identification of Vehicle Parameters and Road Conditions, *Sensors* 2012, 12, 15778-15800, November 2012.
- [20] B. Schofield, *Vehicle Dynamics Control for Rollover Prevention*, Sweden Lund University, BSc Thesis, Department of Automatic Control, 2006.
- [21] C. R. Carlson & J. C. Gerdes, Optimal Rollover Prevention with Steer-by-Wire and Differential Braking, *ASME International Mechanical Engineering Congress and Exposition*, Washington D.C. USA, 2003.
- [22] A. G. Nalecz, Z. Lu & K. LD'Entremont, *An Investigation into Dynamic Measures of Vehicle Rollover Propensity*, SAE Transportation, 1993.
- [23] B. Johansson and M. Gafvert, Untripped SUV Rollover Detection and Prevention, *43rd IEEE Conference on Decision and Control*, 2004.
- [24] S. C. Peters & K. Iagnemma, An Analysis of Rollover Stability Measurement for High-Speed Mobile Robots, *IEEE International Conference on Robotics and Automation*, Orlando, Florida, May 2006.
- [25] M. Vukobratovic & D. Juricic, Contribution to the Synthesis of Biped Gait, *In Proceeding of IFAC Symp. Technical and Biological Problem on Control*, Erevan, USSR, 1968.
- [26] M. Vukobratovic & B. Borovic, Zero-Moment Point Thirty Five Years of Its Life, *International Journal of Humanoid Robotics*, Vol. 1, No. 1, 2004.
- [27] P. Sardain & G. Bessonnet, Forces Acting on a Biped Robot: Center of Pressure-Zero Moment Point, *IEEE Transportation System*, Vol. 34, No. 5, pp. 630-637, September 2004.
- [28] S. Lapapong, A. A. Brown, K. S. Swanson & S. N. Brennan, Zero-moment Point Determination of Worst-case Manoeuvres Leading to Vehicle Wheel Lift, *Vehicle System Dynamics: International Journal of Vehicle Mechanics and Mobility*, July 2012.
- [29] S. Lapapong, A. A. Brown & S. N. Brennan, Experimental Validation of Terrain-Aware Rollover Prediction for Ground Vehicles Using the Zero-Moment Point Method, *Proceeding of 10th International Symp., Advanced Vehicle Control: AVEC2010*, 2010.
- [30] S. M. Mokhtari, *Preventing Sport Utility Vehicles Rollover at Large Lateral Accelerations; Using Active Gyroscopic System*, Iran University of Science and Technology, MSc Thesis, 2012.
- [31] B. C. Chen & H. Peng, Differential-Braking-Based Rollover Prevention for Sport Utility Vehicles with Human-in-the-loop Evaluations, *Vehicle System Dynamics*, Vol. 36, No. 4-5, pp.359-389, November 2001.
- [32] B. C. Chen & H. Peng, A Real-time Rollover Threat Index for Sports Utility Vehicles, University of Michigan, *Proceedings of the American Control Conference*, San Diego, California, June 1999.
- [33] A. Hac, T. Brown & J. Martens, Detection of Vehicle Rollover, Vehicle Dynamics and Simulation, *SAE Tech. Paper*, No. 2004-01-1757, 2004.
- [34] J. Lu, D. Messih, A. Salib & D. Harmison, An Enhancement to an Electronic Stability Control System to Include a Rollover Control Function, Ford Motor Company, *SAE International*, 2007.
- [35] S. C. Peters, J. E. Bobrow & K. Iagnemma, Stabilizing A Vehicle Near Rollover; An Analogy to Cart-Pole Stabilization, *International Conference on Robotics and Automation*, May 3-8 Alaska, USA, 2010.
- [36] T. R. Kane and D. A. Levinson, *Dynamics: Theory and Applications*, McGraw-Hill, 1985.
- [37] B. Mashadi, *Advanced Vehicle Dynamics*, Course Note, School of Automotive Engineering, 2012.
- [38] H. Pacejka, *Tyre and Vehicle Dynamics*, Second Edition, Elsevier, 2006.
- [39] T. Takahashi & M. Hada, New Model of Tire Overturning Moment Characteristics and the Analysis of Their Influence on Vehicle Rollover Behavior, *Vehicle System Dynamics: International Journal of Vehicle Mechanics and Mobility*, Vol. 42, Issue 1-2, 2004.

سنسورها مقایسه و در مورد اعمال ورودی کنترلی تصمیم‌گیری می‌شود. با انجام شبیه‌سازی‌های مختلف، مشخص شد که این مدل می‌تواند به خوبی وضعیت دینامیکی خودرو را رصد کرده و بهترین زمان پایداری را برحسب متغیرهای وضعیت مشخص کند. پس از محاسبه وضعیت پایدار و دریافت ورودی زاویه رول از سنسورهای نصب شده بر روی خودرو؛ اگر متغیر وضعیت زاویه رول به این وضعیت پایدار نرسیده باشد، کنترلر اجازه خواهد داد خودرو به شرایط پایدار برسد و پس از آن اقدام به اعمال گشتاور اصلاحی می‌کند. با استفاده از این روش، انرژی صرف شده برای پایداری خودرو به شدت کاهش می‌یابد.

## 6- مراجع

- [1] J. Khattak & M. S. Rocha, *Are SUVs Supremely Unsafe Vehicles*, Carolina Transportation Program, University of North Carolina, 2000.
- [2] L. D. Roper, *Physics of Automobile Rollovers*, March 2001.
- [3] R. Woodill & J. Brophy, *Collection of NASS CDS Data Relating to Rollover*, NHTSA, Presented to: Committee for the Study of a Motor Vehicle Rollover Rating System, May 2001.
- [4] S. C. Peters, *Modeling, Analysis and Measurement of Passenger Vehicle Stability*, Massachusetts Institute of Technology, MSc Thesis, 2006.
- [5] S. C. Peters & K. Iagnemma, Stability Measurement of High-speed Vehicles, *Vehicle System Dynamics*, Vol. 47, No. 6, June 2009.
- [6] M. A. Dillich & John M. Goebelbecker, Truck Rollover, *Safety Bulletin, Triodyne Inc.*, Volume 6, No. 1, October 1997.
- [7] W. Travis, R. Whitehead & D. M. Bevely, Using Scaled Vehicles to Investigate the Influence of Various Properties on Rollover Propensity, *Proceedings of the 2004 American Controls Conference*, June 2004. <http://www.streetdirectory.com>
- [8] U. Kiencke & N. Lars, *Automotive Control Systems*, Springer, 2000.
- [9] R. Whitehead, W. Travis, D. M. Bevely & G. Flowers, A Study of the Effect of Various Vehicle Properties on Rollover Propensity, *SAE International*, 2004.
- [10] Th. D. Gillespie, *Fundamentals of Vehicle Dynamics*, Incorporation of Society of Automotive Engineers, 1992.
- [11] G. J. Forkenbrock, W. R. Garrott & B. C. Hara, *A Comprehensive Experimental Examination of Test Maneuvers that May Induce On-Road, Untripped, Light Vehicle Rollover-Phase IV of NHTSA's Light Vehicle Rollover Research Program*, Report DOT HS 809 513, October 2002. <http://en.wikipedia.org>
- [12] T. D. Gillespie & R. D. Ervin, *Comparative Study of Vehicle Roll Stability*, Final Report: Contract No, FH-11-9577. Phase V, University of Michigan and U.S. Department of Transportation Federal Highway Administration, May 1983.
- [13] NHTSA, *Consumer Information Regulations: Federal Motor Vehicle Safety Standards: Rollover Resistance*, Department of Transportation, Docket No. NHTSA-2001-9663, 2001.
- [14] R. Rajamani, D. Piyabongkarn, V. Tsourapas & J.Y. Lew, Real-Time Estimation of Roll Angle and CG Height for Active Rollover Prevention Applications, *2009 American Control Conference*, Hyatt Regency Riverfront, St. Louis, MO, USA, June 10-12, 2009.
- [15] V. Tsourapas, D. Piyabongkarn, A. C. Williams & R. Rajamani, New Method of Identifying Real-Time Predictive Lateral Load Transfer Ratio for Rollover Prevention Systems, *American Control Conference*, Hyatt Regency Riverfront, St. Louis, MO, USA, June 10-12, 2009.