



بررسی پارامترهای هندسی و جریانی بر روی رفتار ذوب ماده تغییر فاز دهنده در مبدل حرارتی دو لوله‌ای

یونس پهملی¹، سید محمد جواد حسینی کهساری^{2*}، علی اکبر رنجبر³

1- دانشجوی کارشناسی ارشد، مهندسی مکانیک، دانشگاه صنعتی نوشیروانی بابل، بابل

2- استادیار، مهندسی مکانیک، دانشگاه گلستان، گرگان

3- استاد، مهندسی مکانیک، دانشگاه صنعتی نوشیروانی بابل، بابل

*گرگان، صندوق پستی 155، mj.hosseini@gu.ac.ir

اطلاعات مقاله

مقاله پژوهشی کامل

دریافت: 04 مرداد 1394

پذیرش: 03 شهریور 1394

ارائه در سایت: 18 شهریور 1394

کلید واژگان:

مبدل حرارتی

ماده تغییر فاز دهنده

ذوب

پارامترهای هندسی و جریانی

چکیده

در این مقاله به بررسی عددی رفتار ذوب ماده تغییر فاز دهنده در یک مبدل دو لوله‌ای افقی سه بعدی پرداخته شده است. فضای داخلی بین پوسته و لوله با RT50 به عنوان ماده تغییر فاز دهنده پر شده و آب به عنوان سیال گرم در لوله داخلی جریان دارد. هدف از این مطالعه بررسی تأثیر خروج از مرکزیت لوله داخلی با تغییر موقعیت آن در راستای عمودی به عنوان یک پارامتر هندسی و هم‌چنین تأثیر دما و دبی سیال ورودی به عنوان پارامترهای جریانی بر روی رفتار ذوب ماده تغییر فاز دهنده می‌باشد. به منظور مدل‌سازی فرآیند تغییر فاز از روش آنتالپی متخلخل استفاده شده است. مشاهده می‌گردد در ابتدای فرآیند ذوب، هدایت مکانیزم غالب انتقال حرارت بوده و با گذشت زمان جابه‌جایی طبیعی مکانیزم اصلی انتقال حرارت می‌گردد. نتایج نشان می‌دهد که با افزایش خروج از مرکزیت، ناحیه غالب مربوط به جابه‌جایی طبیعی بیشتر شده و سرعت نفوذ جبهه ذوب افزایش یافته که این امر موجب کاهش قابل توجهی در زمان ذوب می‌گردد. افزایش دمای سیال ورودی از 70 به 75 و 80 درجه سانتی‌گراد باعث کاهش زمان ذوب تا 16 و 27 درصد می‌گردد. هم‌چنین افزایش رینولدز سیال ورودی از 1000 به 1500 و 2000 به ترتیب باعث کاهش زمان ذوب تا 1 و 3 درصد می‌شود. این نتایج نشان می‌دهد که افزایش دمای سیال ورودی تأثیر بیشتری را نسبت به افزایش دبی در کاهش زمان ذوب دارد.

Investigating geometrical and flow parameters in behavior of melting Phase Change Material in a double pipe heat exchanger

Younes Pahamli¹, Seyed Mohammad Javad Hosseini Kahsari^{2*}, Aliakbar Ranjbar¹

1- Department of Mechanical Engineering, Babol University of Technology, Babol, Iran

2- Department of Mechanical Engineering, Golestan University, Gorgan, Iran

*P.O.B. 155 Gorgan, Iran, mj.hosseini@gu.ac.ir

ARTICLE INFORMATION

Original Research Paper
Received 26 July 2015
Accepted 25 August 2015
Available Online 09 September 2015

Keywords:

Heat exchanger
Phase Change Material
Melting
Geometrical and flow parameters

ABSTRACT

This paper presents a numerical study on melting behavior of phase change material (PCM) in a horizontal double pipe heat exchanger. The shell side is filled with RT50 as PCM and water is used as heat transfer fluid (HTF) which flows through inner tube. The aim of the study is to investigate the effect of eccentricity as a geometrical parameter on melting behavior of PCM through downward movement of the inner tube. In addition, effective flow parameters such as mass flow rate and HTF inlet temperature are investigated on thermal storage performance. Enthalpy porosity method is used for modeling phase change process. At the beginning of melting process, conduction is dominant heat transfer mechanism and over time passing natural convection will be the main heat transfer mechanism. Results show that by increasing eccentricity, the dominant area for the natural convection expands and phase front penetration velocity increases which leads to considerable decrease in melting time. By increasing inlet temperature from 70°C to 75°C and 80°C, total melting time decreases up to 16% and 27% respectively. Although by increasing Reynolds number from 1000 to 1500 and 2000, total melting time only decreases to 1% and 3%, respectively. These results show that Stefan number influences melting time more noticeable than Reynolds number.

1- مقدمه

راه‌حلی مؤثر برای ذخیره انرژی گرمایی است. مزیت عمده مواد تغییر فاز دهنده چگالی ذخیره انرژی بالای آن‌ها در یک حجم کم و در یک بازه دمایی تقریباً ثابت می‌باشد. به هنگامی که مواد تغییر فاز دهنده در معرض حرارت قرار می‌گیرند از حالت جامد به مایع دچار تغییر فاز شده که فرآیند شارژ

به کاربردن سیستم‌های ذخیره‌ساز انرژی گرمایی اختلاف بین عرضه و تقاضا را کاهش داده و باعث بهبود عملکرد سیستم‌های تبدیل انرژی می‌گردد. سیستم‌های ذخیره‌ساز انرژی گرمایی نهان با استفاده از مواد تغییر فاز دهنده

Please cite this article using:

Y. Pahamli, S.M.J. Hosseini Kahsari, A.A. Ranjbar, Investigating geometrical and flow parameters in behavior of melting Phase Change Material in a double pipe heat exchanger, *Modares Mechanical Engineering*, Vol. 15, No. 10, pp. 183-191, 2015 (In Persian)

برای ارجاع به این مقاله از عبارت ذیل استفاده نمایید:

افزایش پیدا می‌کند. هم‌چنین در مطالعه‌ای دیگر حسینی و همکاران [8] به بررسی آزمایشگاهی و عددی تأثیر دمای سیال ورودی بر روی زمان ذوب مبدل حرارتی پوسته و لوله‌ای پرداختند. آن‌ها دریافتند که جبهه ذوب در اطراف لوله سیال تشکیل شده و با نرخ رشد متفاوت به سمت بیرون و به طرف پوسته گسترش می‌یابد. هم‌چنین افزایش دمای سیال ورودی از 70°C به 80°C باعث کاهش 37 درصدی زمان ذوب می‌گردد. باتلت و ویسکانتا [9] به صورت آزمایشگاهی مطالعه‌ای بر روی خصوصیات گرمایی پارافین در یک سیلندر افقی تحت دما و شار گرمایی ثابت پرداختند. آن‌ها گزارش دادند که به علت اثرات جابه‌جایی طبیعی، فرآیند ذوب در ناحیه بالایی سیلندر با سرعت بیشتری پیشروی می‌کند. به منظور بهبود انتقال حرارت در فرآیند ذوب، آدین و قارنیا [10] به مطالعه اثر مواد تغییر فاز دهنده چندگانه با دماهای ذوب متفاوت در یک مبدل حرارتی پوسته و لوله‌ای پرداختند. نتایج آن‌ها نشان داد که افزایش دبی سیال ورودی برای مواد تغییر فاز دهنده چندگانه در دماهای پایین‌تر مؤثر است. به همین منظور این سیستم‌ها برای دبی‌ها و دماهای سیال ورودی پایین‌تر مؤثر هستند. ساری و همکاران [11] در یک کار آزمایشگاهی به بررسی رفتار ذوب و انجماد در یک سیستم ذخیره انرژی پوسته و لوله‌ای پرداختند. آن‌ها مشاهده کردند که ضریب انتقال حرارت متوسط و نرخ انتقال حرارت در طی فرآیند ذوب به علت اثر جابه‌جایی طبیعی نسبت به انجماد بیشتر تحت تأثیر قرار گرفته است. در یک کار آزمایشگاهی حسینی و همکاران [12] به بررسی تأثیر فین‌های طولی در یک مبدل حرارتی دو لوله‌ای در طول فرآیند ذوب پرداختند. تأثیر پارامترهای دمای سیال ورودی و ارتفاع فین‌ها بر روی عملکرد مبدل حرارتی مورد بررسی قرار گرفته است. نتایج آن‌ها نشان دهنده این است که وجود فین باعث کاهش زمان ذوب و نفوذ حرارتی بیشتر می‌گردد. هم‌چنین مشاهده گردیده است که قدرت جذب حرارتی مبدل حرارتی تابعی از ارتفاع فین در زمان‌های اولیه ذوب می‌باشد. ربیع نتاج و همکاران [13] در یک کار عددی دو بعدی به بررسی فرآیند ذوب ماده تغییر فاز دهنده در یک فضای حلقوی با خروج از مرکزیت لوله داخلی پرداختند. نتایج آن‌ها نشان دهنده این است که در حالت لوله هم مرکز به علت اثرات زیاد هدایت حرارتی، نرخ ذوب نسبت به افزایش خروج از مرکزیت کمتر است. جورابیان و همکاران [14] به بررسی بهبود فرآیند ذوب آب-یخ) به عنوان ماده تغییر فاز دهنده به کمک نانوذرات مس در یک سیلندر افقی به کمک روش لیتیز-بولتزمن² پرداختند. آن‌ها هم‌چنین به مطالعه اثر تغییر وضعیت سیلندر داخلی و تغییر کسر حجمی نانو بر کسر مایع و خطوط هم‌دما پرداختند. نتایج آن‌ها نشان دهنده این است که افزودن نانو ذره باعث بهبود ضریب هدایت حرارتی و در نتیجه کاهش زمان ذوب در مقایسه با ماده تغییر فاز دهنده خالص می‌گردد. یازیچی و همکاران [15] در یک کار آزمایشگاهی به بررسی فرآیند ذوب پارافین در یک مبدل حرارتی پوسته و لوله‌ای با افزایش خروج از مرکزیت پرداختند. نتایج آن‌ها نشان داد که افزایش خروج از مرکزیت باعث بهبود اثرات جابه‌جایی طبیعی شده و این امر تأثیر قابل توجهی در کاهش زمان ذوب خواهد داشت. هم‌چنین یازیچی و همکاران [16] در کار آزمایشگاهی دیگری به بررسی فرآیند انجماد پارافین در مبدل حرارتی پوسته و لوله‌ای پرداختند. نتایج آن‌ها نشان داد که با افزایش خروج از مرکزیت لوله داخلی زمان انجماد افزایش خواهد یافت. دایدان و همکاران [17] به بررسی آزمایشگاهی و عددی فرآیند ذوب ماده تغییر فاز دهنده به کمک ذرات نانو در یک مبدل حرارتی پوسته و لوله‌ای تحت شار حرارتی ثابت و با شرط هندسی

(ذوب) نامیده می‌شود. برعکس، در طول فرآیند دشارژ (انجماد)، با پس دادن حرارت، ماده تغییر فاز دهنده از حالت مایع به جامد تغییر فاز می‌دهد. نویسندگان زیادی مطالعاتی را در خصوص مواد تغییر فاز دهنده در مبدل‌های حرارتی پوسته و لوله‌ای ارائه داده‌اند. این کاربرد گسترده در سیستم‌های مهندسی به علت سهم آن‌ها در اتلافات کم انرژی می‌باشد. آگنیم و همکاران [1] به مطالعه مروری بر روی مواد، انتقال حرارت و فرمول‌بندی تغییر فاز در سیستم‌های ذخیره‌ساز انرژی پرداختند. مدرانو و همکاران [2] در یک کار آزمایشگاهی به بررسی خصوصیات انتقال حرارتی پنج مبدل حرارتی استفاده شده به عنوان سیستم ذخیره‌ساز انرژی حرارتی در طول فرآیندهای ذوب و انجماد پرداختند. نتایج آن‌ها نشان داد که ماده تغییر فاز دهنده جاسازی شده در ماتریس گرافیتی در مبدل حرارتی دو لوله‌ای بالاترین مقدار عملکرد را دارد. عیسی‌پور و همکاران [3] در یک کار عددی به بررسی افزایش تعداد لوله‌های داخلی سیال گرم و هم‌چنین اثر افزایش دبی و دمای سیال ورودی در یک مبدل حرارتی چند لوله‌ای در طول فرآیند ذوب پرداختند. نتایج آن‌ها نشان داد که با افزایش تعداد لوله‌های داخلی از یک به چهار، ناحیه ذوب بزرگ‌تر شده که این امر منجر به افزایش گردابه‌های حاصله در پوسته شده که به تبع آن نرخ ذوب افزایش پیدا می‌کند. هم‌چنین آن‌ها دریافتند که افزایش دمای سیال ورودی تأثیر بیشتری بر نرخ ذوب ماده تغییر فاز دهنده نسبت به افزایش دبی داشته است. رحیمی و همکاران [4] در بررسی آزمایشگاهی به فرآیند ذوب و انجماد ماده تغییر فاز دهنده در یک مبدل حرارتی فین و لوله پرداختند. آن‌ها تأثیرات پارامترهای جریان همانند دبی و دمای سیال ورودی و هم‌چنین پارامترهای هندسی همانند گام فین را مورد بررسی قرار دادند. نتایج آن‌ها نشان داد که بدون توجه به نوع رژیم جریان، استفاده از فین موجب افزایش دمای میانگین ماده تغییر فاز دهنده گردیده و این در حالی است که کاهش گام فین تأثیر چندانی بر این پارامتر برای هر دو رژیم جریان (آرام و مغشوش) ندارد. آن‌ها هم‌چنین مشاهده کردند که افزایش دمای سیال ورودی از 50°C به 60°C در مقایسه با افزایش آن از 60°C به 70°C باعث کاهش بیشتری در زمان ذوب می‌گردد. در یک کار آزمایشگاهی دیگر رحیمی و همکاران [5] به مقایسه مبدل حرارتی در حالت فین و لوله و بدون فین پرداختند. آن‌ها دریافتند که افزایش دمای سیال ورودی برای حالت بدون فین زمان ذوب را به مقدار بیشتری نسبت به حالت فین‌دار کاهش می‌دهد. هم‌چنین دبی سیال ورودی در حالت بدون فین زمان انجماد را کاهش می‌دهد. اسماعیل و همکاران [6] در یک کار عددی به بررسی فرآیند انجماد ماده تغییر فاز دهنده در یک سیلندر افقی پرداختند. نتایج آن‌ها نشان داد که با کاهش دمای سیال ورودی، ماده تغییر فاز دهنده بیشتری منجمد شده و زمان مورد نیاز برای انجماد کامل کاهش قابل ملاحظه‌ای خواهد داشت. هم‌چنین آن‌ها نشان دادند هرچند افزایش دبی سیال ورودی باعث کاهش در زمان انجماد می‌گردد ولی اثر آن به اندازه دمای سیال ورودی نمی‌باشد. حسینی و همکاران [7] به بررسی آزمایشگاهی و عددی خصوصیات گرمایی و حرارتی پارافین RT50¹ به عنوان ماده تغییر فاز دهنده در طول فرآیندهای ذوب و انجماد در یک مبدل حرارتی پوسته و لوله‌ای پرداختند. نتایج عددی آن‌ها نشان داد که جبهه ذوب در زمان‌ها و مکان‌های مختلف نزدیک به لوله سیال گرم ایجاد شده و به سمت بیرون گسترش پیدا می‌کند. هم‌چنین نتایج آزمایشگاهی آن‌ها حاکی از آن است که افزایش دمای سیال ورودی از 70°C به 75°C و 80°C ، بازده تئوری در فرآیندهای شارژ و دشارژ به ترتیب از $81/4\%$ به $88/4\%$ و از $79/7\%$ به $81/4\%$

2- Lattice Boltzman Method (LBM)

1- Rubitherm 50

جدول 1 خواص ترموفیزیکی ماده تغییر فاز دهنده [8]

مقدار	خاصیت
318	دمای ابتدایی محدوده ذوب (K)
324	دمای انتهایی محدوده ذوب (K)
780	چگالی (kgm^{-3})
2000	گرمای ویژه ($\text{Jkg}^{-1}\text{K}^{-1}$)
0/2	ضریب هدایت حرارتی ($\text{Wm}^{-1}\text{K}^{-1}$)
168000	گرمای نهان (Jkg^{-1})
0/0006	ضریب انبساط حرارتی (K^{-1})

- تلفات ویسکوزیته در سیال انتقال دهنده حرارت ناچیز در نظر گرفته شده است. همچنین جریان سیال به صورت سه‌بعدی، آرام و غیرقابل تراکم است.
 - تلفات حرارتی در پوسته بیرونی ناچیز است (پوسته بیرونی عایق است).
 - از مقاومت حرارتی پوسته داخلی صرف‌نظر می‌گردد.
 - انتقال حرارت در ماده تغییر فاز دهنده به کمک مکانیزم‌های هدایت و جابه‌جایی می‌باشد.
 - خواص ترموفیزیکی سیال انتقال دهنده حرارت و ماده تغییر فاز دهنده ثابت در نظر گرفته شده‌اند.
 - از تغییرات حجمی ناشی از تغییر فاز صرف‌نظر می‌گردد.
- به منظور مدل‌سازی فرآیند تغییر فاز از روش آنتالپی متخلخل [18] استفاده شده است. در این روش، کسر مایع ذوب در هر سلول بر پایه موازنه آنتالپی در هر تکرار محاسبه می‌گردد. ناحیه خمیری ناحیه‌ای است که در آن تخلخل با ذوب ماده تغییر فاز دهنده از 0 تا 1 افزایش پیدا می‌کند. به هنگامی که ناحیه‌ای به طور کامل منجمد گردد، تخلخل صفر گشته و سرعت جریان در این ناحیه تا صفر کاهش پیدا می‌کند.

بنابراین معادلات پیوستگی، مومنتوم و انرژی به ترتیب به صورت روابط (1)، (2) و (3) در می‌آیند:

$$\nabla \cdot \vec{V} = 0 \quad (1)$$

پیوستگی:

$$\frac{\partial V}{\partial t} + \vec{V} \cdot \nabla \vec{V} = \frac{1}{\rho} (-\nabla P + \mu \nabla^2 \vec{V} + \rho \vec{g} \beta (T - T_{\text{ref}})) + \vec{S} \quad (2)$$

مومنتوم:

$$\frac{\partial H}{\partial t} + \nabla \cdot (\vec{V} H) = \nabla \cdot \left(\frac{k}{\rho C_p} \nabla h \right) \quad (3)$$

انرژی:

آنتالپی ماده به صورت مجموع آنتالپی محسوس h ، و آنتالپی نهان، ΔH به ترتیب در روابط (4) و (5) آورده شده است:

$$H = h + \Delta H \quad (4)$$

که

$$h = h_{\text{ref}} + \int_{T_{\text{ref}}}^T C_p dT \quad (5)$$

مقدار گرمای نهان به صورت گرمای نهان ماده، L ، طبق رابطه (6) محاسبه می‌گردد:

$$\Delta H = \lambda L \quad (6)$$

که ΔH می‌تواند از صفر (جامد) تا یک (مایع) تغییر کند. به همین منظور، کسر حجمی ذوب به صورت رابطه (7) تعریف می‌گردد [19]:

$$\lambda = \begin{cases} \frac{\Delta H}{L} = 0 & \text{در صورتی که } T < T_s \\ \frac{\Delta H}{L} = 1 & \text{در صورتی که } T > T_l \\ \frac{\Delta H}{L} = \frac{T - T_s}{T_l - T_s} & \text{در صورتی که } T_s < T < T_l \end{cases} \quad (7)$$

افزایش خروج از مرکزیت پرداختند. نتایج آن‌ها نشان دهنده این است که افزایش درصد نانو ذره و افزایش خروج از مرکزیت تأثیر مستقیم بر کسر ذوب خواهد داشت.

با توجه به مطالعات عددی صورت پذیرفته در زمینه خروج از مرکزیت، تمامی بررسی‌ها به صورت دو بعدی و تنها برای مقطع خاصی از مبدل انجام گرفته و تغییرات در بعد سوم مشاهده نمی‌گردد. در مقاله حاضر با توجه به مطالعات پیشین به بررسی سه‌بعدی فرآیند ذوب ماده تغییر فاز دهنده در مبدل حرارتی پوسته و لوله‌ای با تغییر پارامترهای هندسی (افزایش خروج از مرکزیت) و جریانی (افزایش دما و دبی سیال ورودی) پرداخته شده است.

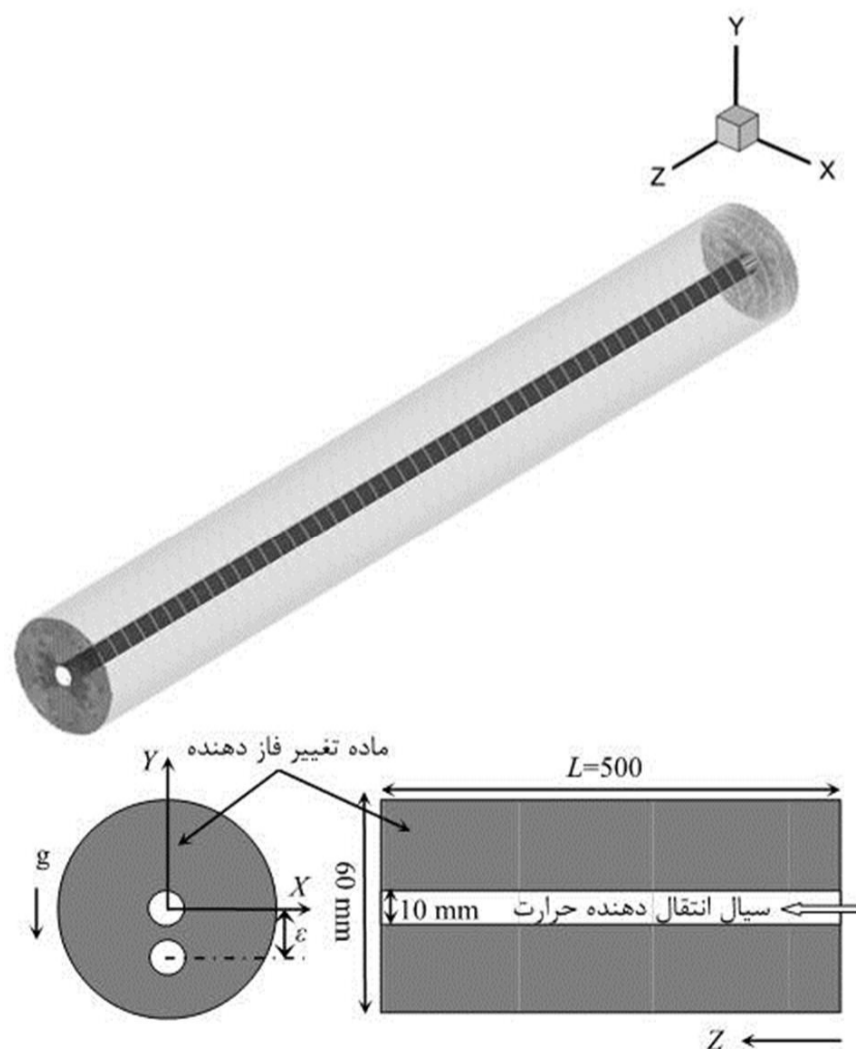
2- مدل فیزیکی و معادلات حاکم

2-1- مدل فیزیکی

هندسه مسأله در شکل 1 نشان داده شده است. هندسه شامل یک مبدل حرارتی دو لوله‌ای افقی به طول 0/5 متر می‌باشد. شعاع‌های داخلی و خارجی لوله‌ها به ترتیب 5 و 30 میلی‌متر بوده و فضای حلقوی بین دو لوله با ماده تغییر فاز دهنده در حالت جامد پر شده است و آب به عنوان سیال گرم در لوله داخلی جریان دارد. به منظور بهبود انتقال حرارت بین ماده تغییر فاز دهنده و سیال گرم از لوله مسی به علت هدایت گرمایی بالای آن استفاده شده است. خواص ترموفیزیکی ماده تغییر فاز دهنده در جدول 1 داده شده است. دمای اولیه کل مجموعه در 25 درجه سانتی‌گراد، پایین‌تر از نقطه ذوب ماده تغییر فاز دهنده قرار گرفته است. به منظور مشاهده اثرات جابه‌جایی طبیعی بر روی فرآیند ذوب، لوله داخلی در راستای عمودی در سه وضعیت $\varepsilon=0/25$ (7/5mm)، 0/5 (15mm) و 0/75 (22/5mm) (بی بعد) به سمت پایین حرکت داده شده است.

2-2- معادلات حاکم

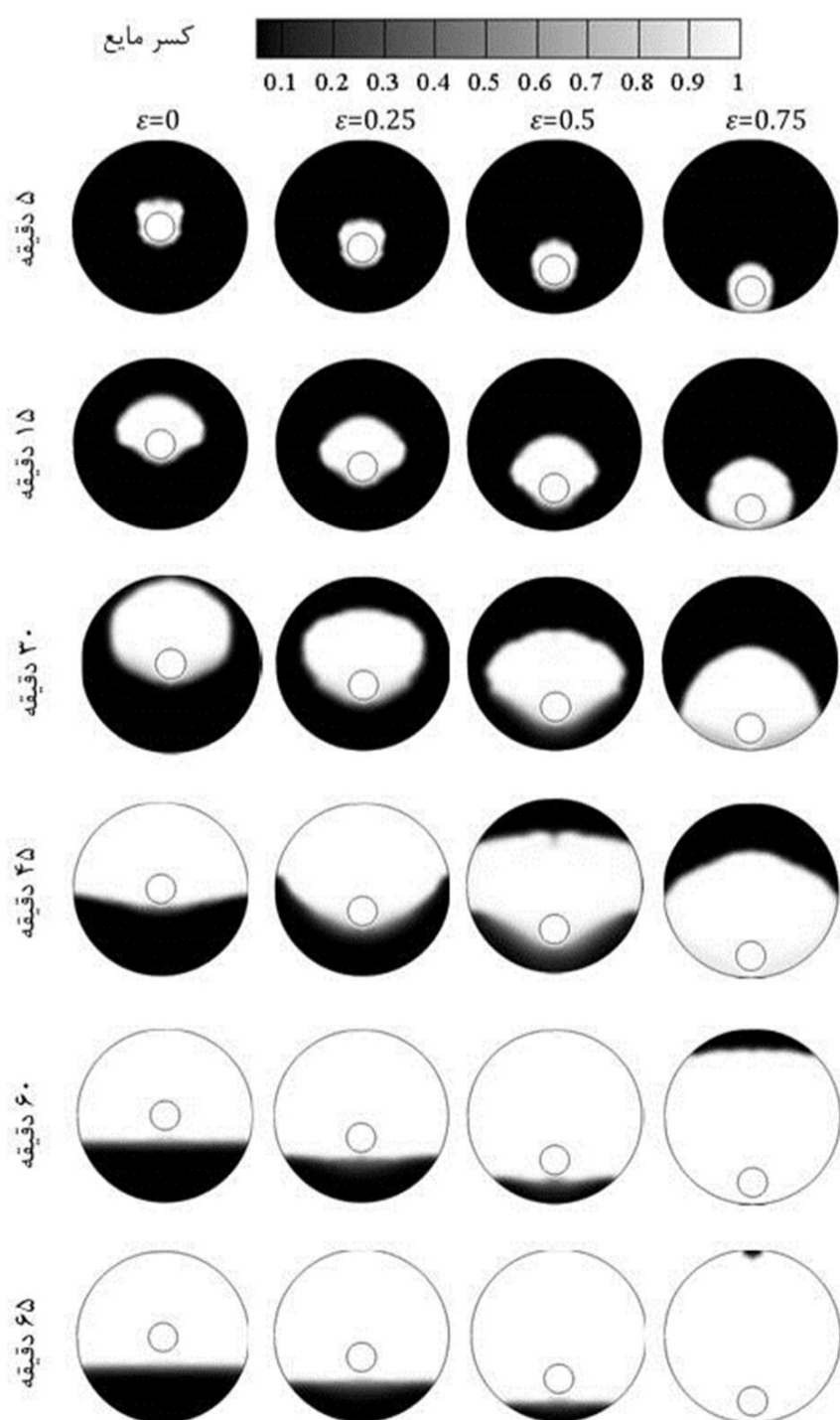
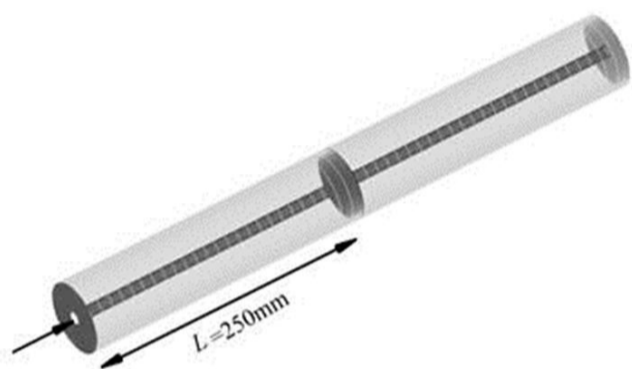
به منظور ساده‌سازی معادلات فیزیکی و ریاضی، فرضیات زیر در نظر گرفته شده‌اند:



شکل 1 شماتیک شکل هندسی مسأله

5-1- تأثیر خروج از مرکزیت بر روی زمان ذوب

شکل 3 نشان دهنده کانتورهای کسر مایع برای خروج از مرکزیت‌های مختلف در صفحه میانی در طول خط مرکزی لوله به فاصله 250mm از ورودی مبدل حرارتی می‌باشد. همان‌گونه که در شکل مشاهده می‌شود برای تمامی حالات خروج از مرکزیت در ابتدای فرآیند ذوب، لایه نازکی از مایع در اطراف لوله داخلی تشکیل می‌گردد که اندازه و شکل آن تقریباً یکسان بوده و به علت اثرات جابه‌جایی طبیعی در بالای لوله سیال تمایل به گسترش ناحیه ذوب در این ناحیه را دارد؛ جایی که مایع گرم به علت چگالی کمتر به سمت بالا صعود می‌کند. به علت کوچک بودن نواحی ذوب در تمامی حالات گرما به واسطه مکانیزم غالب انتقال حرارت در این زمان، هدایت حرارتی، از طریق سطح گرم لوله داخلی به ماده تغییر فاز دهنده جامد انتقال می‌یابد.



شکل 3 کانتور کسر مایع برای خروج از مرکزیت‌های مختلف

که T_s و T_1 به ترتیب نشان دهنده دمای ابتدایی و انتهایی محدوده ذوب ماده تغییر فاز دهنده می‌باشند. همچنین در رابطه 2، \vec{S} ، ترم چشمه است که به علت اثرات تغییر فاز در انتقال حرارت جابه‌جایی به رابطه مومنتوم اضافه می‌شود که در رابطه (8) آورده شده است.

$$\vec{S} = \frac{(1 - \lambda)^2}{\lambda^3 + 0.001} A_{mush} \vec{V} \quad (8)$$

که A_{mush} ثابت ناحیه خمیری می‌باشد. ثابت ناحیه خمیری از 10^4 تا 10^7 تغییر می‌کند. ثابت ناحیه خمیری، دامنه میرایی را مشخص می‌کند؛ مقادیر بزرگتر این ثابت بیانگر شیب سریع‌تر میرایی سرعت بوده و مقادیر خیلی بزرگ آن می‌تواند باعث ایجاد نوسان در حل گردد.

3- روش محاسباتی

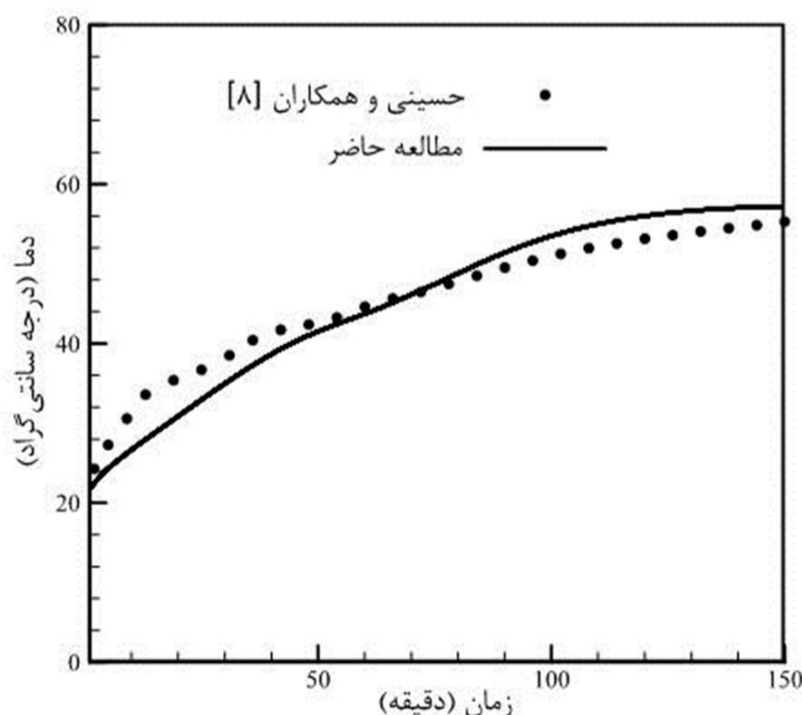
شبیه‌سازی عددی به کمک نرم افزار فلونت انجام شده است. مدل آرام برای ویسکوزیته و الگوریتم پیزو برای حل معادلات حاکم انتخاب شده است. جهت بررسی تأثیر تعداد مش و گام زمانی بر حل عددی سه شبکه مختلف با 40000 و 60000 و 80000 سلول مورد بررسی قرار گرفت و در نهایت 60000 مش به عنوان شبکه مناسب انتخاب شده است. همچنین گام زمانی برای شبیه‌سازی 0/1 ثانیه انتخاب شده است. معیار همگرایی برای معادلات پیوستگی و مومنتوم 10^{-5} و معادله انرژی 10^{-6} در نظر گرفته شده است.

4- اعتبارسنجی

به منظور اعتبارسنجی مدل‌سازی عددی مطالعه حاضر، بررسی‌های ابتدایی با داده‌های آزمایشگاهی حسینی و همکاران [8] برای دمای میانگین ماده تغییر فاز دهنده در یک مبدل حرارتی پوسته و لوله‌ای مقایسه شده است. شکل 2 نشان دهنده مقایسه پروفیل دمای میانگین ماده تغییر فاز دهنده بر حسب زمان بین دو کار می‌باشد.

5- نتایج و بحث

در این بخش ابتدا به بررسی خروج از مرکزیت با افزایش فاصله لوله سیال گرم از خط مرکزی و نحوه تأثیر آن بر فرآیند ذوب ماده تغییر فاز دهنده پرداخته می‌شود. سپس با تغییر پارامترهای جریانی از جمله دبی و دمای سیال ورودی در سه وضعیت به روند تأثیر آن بر نرخ ذوب ماده تغییر فاز دهنده و زمان ذوب آن پرداخته می‌شود.



شکل 2 مقایسه دمای میانگین ماده تغییر فاز دهنده بین مطالعه حاضر و حسینی و همکاران [8]

مایع به ناحیه بالایی پوسته رسیده که این امر به علت فاصله کم لوله داخلی تا سطح بیرونی می‌باشد. این در حالی است که برای سه حالت دیگر لایه ضخیمی از ماده تغییر فاز دهنده جامد در اطراف پوسته باقی مانده است. همان‌گونه که در شکل مشاهده می‌شود ذوب کامل برای نواحی بالایی پوسته در $\varepsilon=0/25$ در زمان حدود 40 دقیقه صورت می‌پذیرد و برای $0/75$ و $\varepsilon=0/5$ در زمان 40 دقیقه لایه‌ای از ماده تغییر فاز دهنده جامد در نواحی زیرین و کناره‌های پوسته باقی مانده است. پس از گذشت زمان 65 دقیقه، تقریباً تمامی ماده تغییر فاز دهنده در $\varepsilon=0/75$ ذوب شده، این در حالی است که مقدار قابل توجهی از ماده تغییر فاز دهنده جامد برای حالت $\varepsilon=0$ در نواحی زیرین پوسته باقی مانده است که به علت اثرات کم جابه‌جایی طبیعی در این نواحی، نیاز به زمان بیشتری برای ذوب کامل دارد.

نحوه تغییر جبهه ذوب برای حالت‌های مختلف خروج از مرکزیت در شکل 4 نشان داده شده است. در زمان‌های اولیه، در اثر انتقال حرارت هدایت مقدار کمی از ماده در اطراف لوله داخلی ذوب می‌گردد. با گذشت زمان و گرم‌تر شدن ماده تغییر فاز دهنده، به علت اثرات بویانسی، ماده تغییر فاز دهنده مذاب به نواحی بالایی پوسته صعود کرده و فرآیند ذوب با نرخ بیشتری روی می‌دهد. با حرکت لوله حامل سیال گرم به نواحی پایین‌تر پوسته و افزایش ناحیه مذاب حاصل از این جابه‌جایی، سیال میدان حرکت وسیع‌تری پیدا کرده و در نتیجه با مکانیزم جابه‌جایی قوی‌تری جبهه ذوب را تحت تأثیر قرار داده است. در تمامی خروج از مرکزیت‌ها حرکت جبهه ذوب به صورت متقارن در راستای عمودی بوده ولی نحوه حرکت و مقدار نفوذ آن متفاوت می‌باشد. در $\varepsilon=0$ مشاهده می‌گردد سرعت نفوذ جبهه ذوب در زمان‌های ابتدایی و تا رسیدن به خط مرکزی لوله زیاد می‌باشد ولی با گذشت زمان به علت کم شدن اثر جابه‌جایی طبیعی در نواحی پایینی پوسته سرعت ذوب روند کاهشی را خواهد داشت و نحوه حرکت جبهه ذوب در نواحی پایینی به صورت لایه‌ای می‌باشد. با افزایش خروج از مرکزیت سرعت نفوذ جبهه ذوب افزایش یافته و لایه‌های زیرین زودتر تحت تأثیر انتقال حرارت قرار می‌گیرند و شکل جبهه ذوب تغییر می‌نماید. به طوری که در زمان 45 دقیقه مشاهده می‌گردد جبهه ذوب برای $\varepsilon=0$ و $0/25$ در پایین لوله سیال گرم قرار داشته در حالی که در $0/75$ و $\varepsilon=0/5$ ، خط جبهه ذوب در بالای لوله سیال گرم می‌باشد که نشان از ذوب شدن بیشتر ماده تغییر فاز دهنده نواحی پایینی پوسته در این دو حالت است.

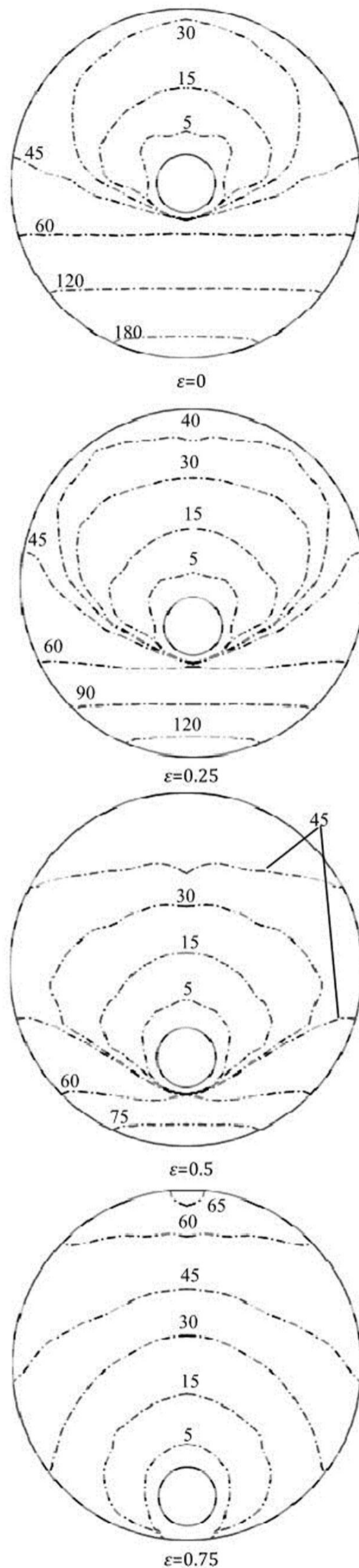
همان‌گونه که مشاهده گردید، خروج از مرکزیت منجر به ناحیه جابه‌جایی طبیعی بیشتر شده که نرخ ذوب بیشتری را منجر می‌شود. شکل 5 نشان دهنده اثر خروج از مرکزیت بر روی زمان ذوب می‌باشد. به علت گسترش ناحیه مربوط به جابه‌جایی طبیعی در انتقال حرارت زمان ذوب کاهش می‌یابد. کاهش زمان کامل ذوب برای افزایش خروج از مرکزیت از 0 به $0/25$ ، $0/5$ و $0/75$ به ترتیب 33%، 57% و 64% می‌باشد.

5-2- تأثیر دمای سیال ورودی بر زمان ذوب

شکل 6 نشان دهنده نمودار دما بر حسب تابعی از زمان برای سه دمای ورودی 70، 75 و 80 درجه سانتی‌گراد مطابق با اعداد استفان 0/54، 0/67 و 0/80 می‌باشد. عدد استفان به صورت رابطه (9) تعریف می‌شود:

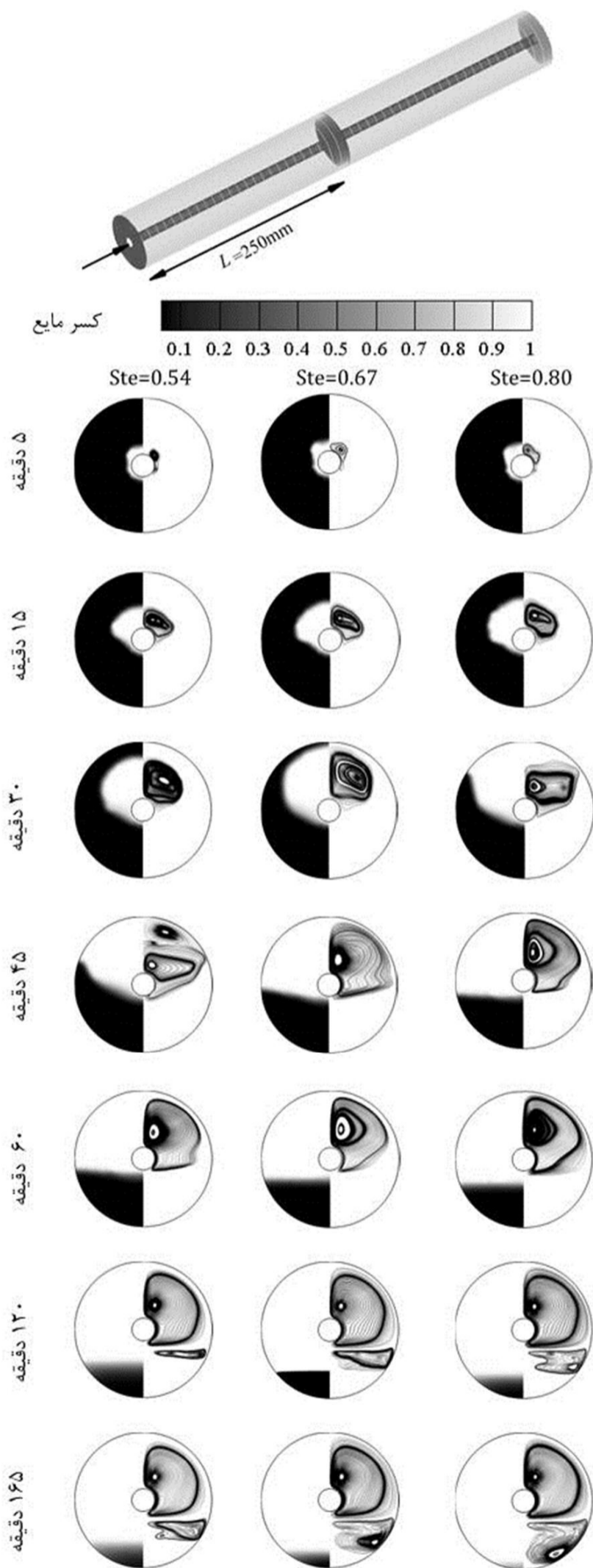
$$Ste = \frac{C_p(T_{HTF} - T_m)}{L} \quad (9)$$

که C_p ، L و T_m به ترتیب گرمای محسوس، گرمای نهان و دمای میانگین ذوب ماده تغییر فاز دهنده $((T_s+T_l)/2)$ می‌باشند و T_{HTF} دمای سیال گرم ورودی می‌باشد.

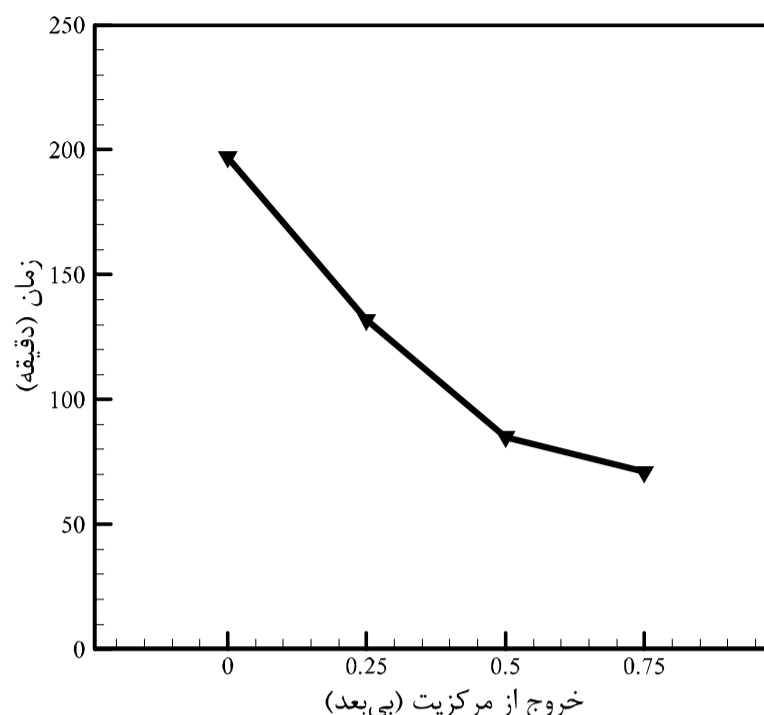


شکل 4 تغییرات جبهه ذوب برای خروج از مرکزیت‌های مختلف بر حسب دقیقه با گذشت زمان نحوه حرکت جبهه ذوب برای خروج از مرکزیت‌های مختلف تغییر می‌کند به گونه‌ای که پس از گذشت زمان 30 دقیقه، در $\varepsilon=0$ لایه

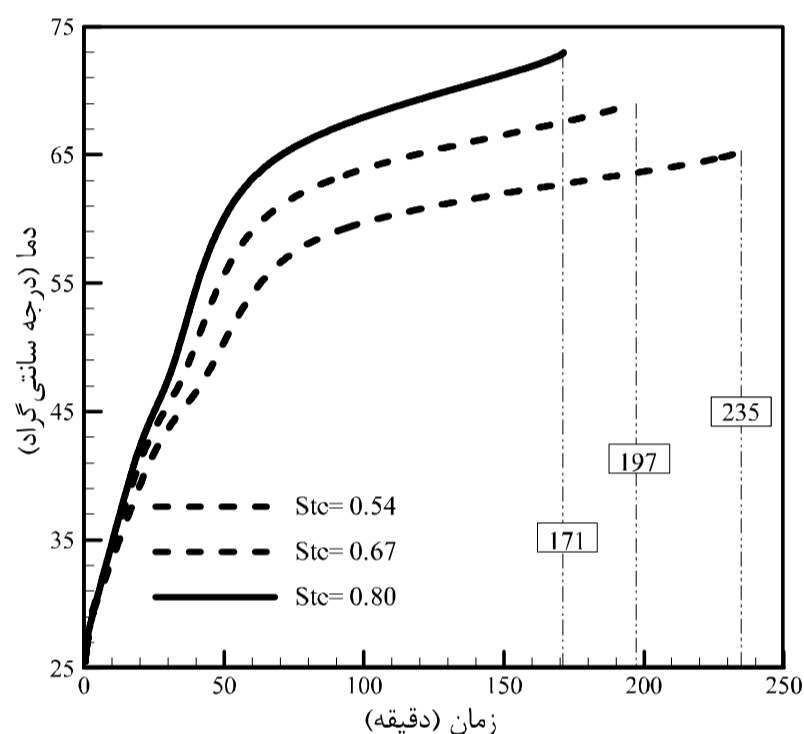
مشاهده می‌گردد، در ابتدای فرآیند ذوب گردابه‌ها منطقه کوچکی از ذوب را در اطراف لوله داخلی تشکیل داده و هدایت، مکانیزم غالب انتقال حرارت می‌باشد. با گذشت زمان، به علت اثر بویانسی، مواد مذاب به سمت نیمه بالایی محفظه حرکت کرده و گردابه‌های کوچک متعدد با یکدیگر ادغام شده و ناحیه گردابه‌ای بزرگی را تشکیل می‌دهند و جابه‌جایی مکانیزم غالب انتقال حرارت می‌گردد. بنابراین به هنگام فرآیند ذوب دو ناحیه به وجود می‌آید: (1 ناحیه جامد (2 ناحیه مذاب.



شکل 7 کانتورهای کسر مایع و خطوط جریان برای اعداد استفان مختلف



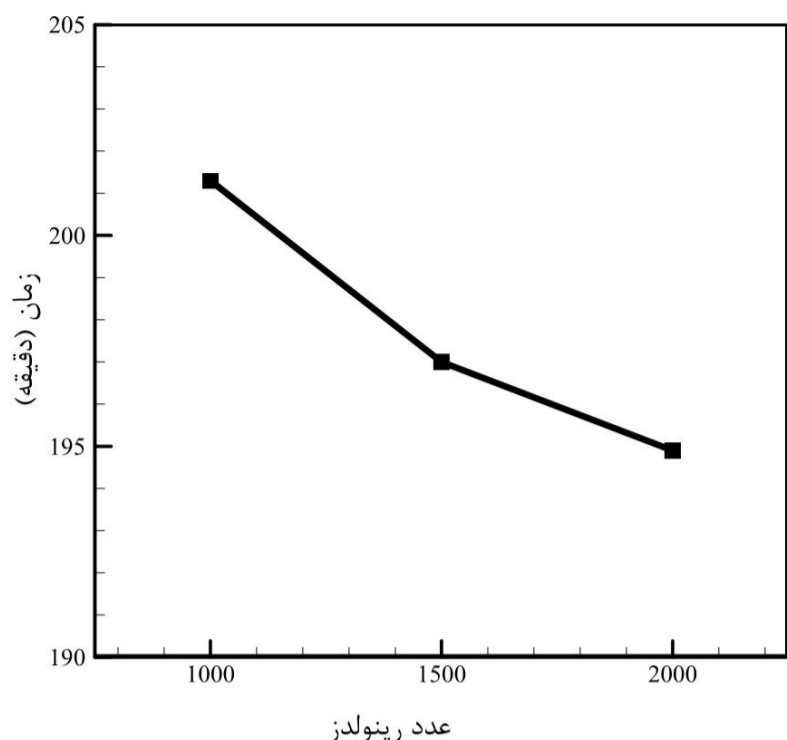
شکل 5 زمان ذوب برای خروج از مرکزیت‌های مختلف



شکل 6 نمودار دمای میانگین برای اعداد استفان مختلف

همان‌گونه که رابطه (9) نشان می‌دهد، عدد استفان برابر نسبت اختلاف بین دمای سیال ورودی و دمای میانگین ذوب ماده تغییر فاز دهنده به گرمای نهان ذوب می‌باشد. افزایش عدد استفان متناسب با افزایش اختلاف دمای بین سیال ورودی و ماده تغییر فاز دهنده می‌باشد که این امر منجر به بیشتر شدن نرخ انتقال حرارت می‌گردد. همچنین نمودار دما نشان دهنده سه مرحله در فرآیند ذوب می‌باشد؛ ناحیه (1) گرمای محسوس جامد، ناحیه (2) تغییر فاز و ناحیه (3) گرمای محسوس مایع. مقدار دمای نهایی ذوب و روند افزایش دمای میانگین نشان می‌دهد که با افزایش دمای ورودی نرخ انتقال حرارت نیز به همان نسبت افزایش می‌یابد. این نسبت مستقیم افزایش نرخ انتقال حرارت از یک قانون فیزیکی مشهود نشأت می‌گیرد که اختلاف دما نیروی محرکه برای هر فرآیند انتقال حرارتی می‌باشد. بنابراین با افزایش نرخ انتقال حرارت از سیال گرم به ماده تغییر فاز دهنده زمان ذوب کاهش می‌یابد. کاهش زمان ذوب با افزایش دمای سیال ورودی از 70 به 75 و از 70 به 80 درجه سانتی‌گراد به ترتیب 16% و 27% می‌باشد.

شکل 7 نشان دهنده کانتورهای کسر مایع و خطوط جریان در صفحه میانی در طول خط مرکزی لوله به فاصله 250mm از ورودی مبدل حرارتی برای اعداد استفان مختلف می‌باشد. کانتورهای کسر مایع در سمت چپ و خطوط جریان در سمت راست پوسته نمایش داده شده‌اند. همان‌گونه که



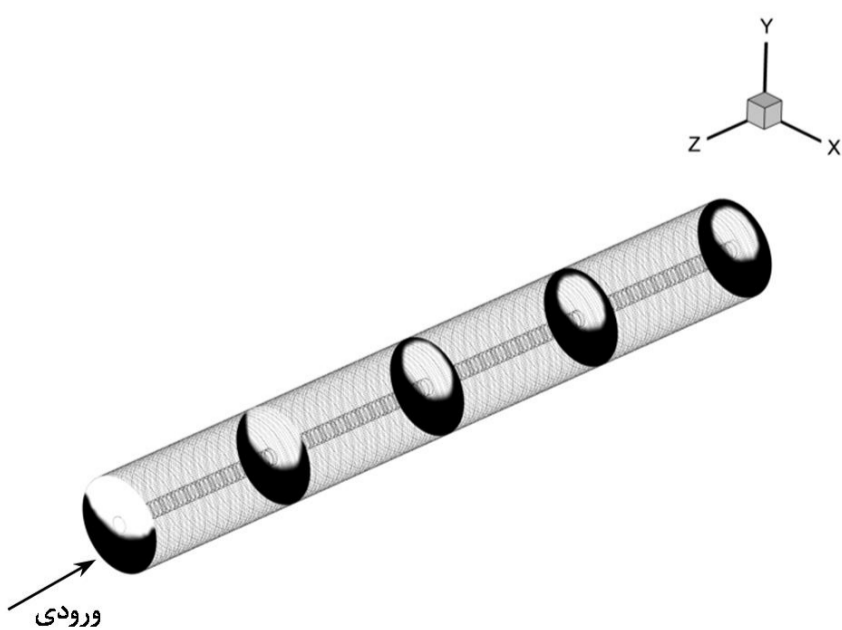
شکل 9 زمان ذوب برای اعداد رینولدز مختلف

5-3- تأثیر دبی سیال ورودی بر زمان ذوب

تأثیر دبی سیال ورودی بر حسب عدد رینولدز بر روی جبهه ذوب ماده تغییر فاز دهنده در شکل 8 رسم شده است. بررسی‌ها برای عدد استفان ثابت $0/67$ و به ازای سه عدد رینولدز متفاوت 1000، 1500 و 2000 صورت گرفته است. عدد رینولدز طبق رابطه (10) محاسبه می‌گردد:

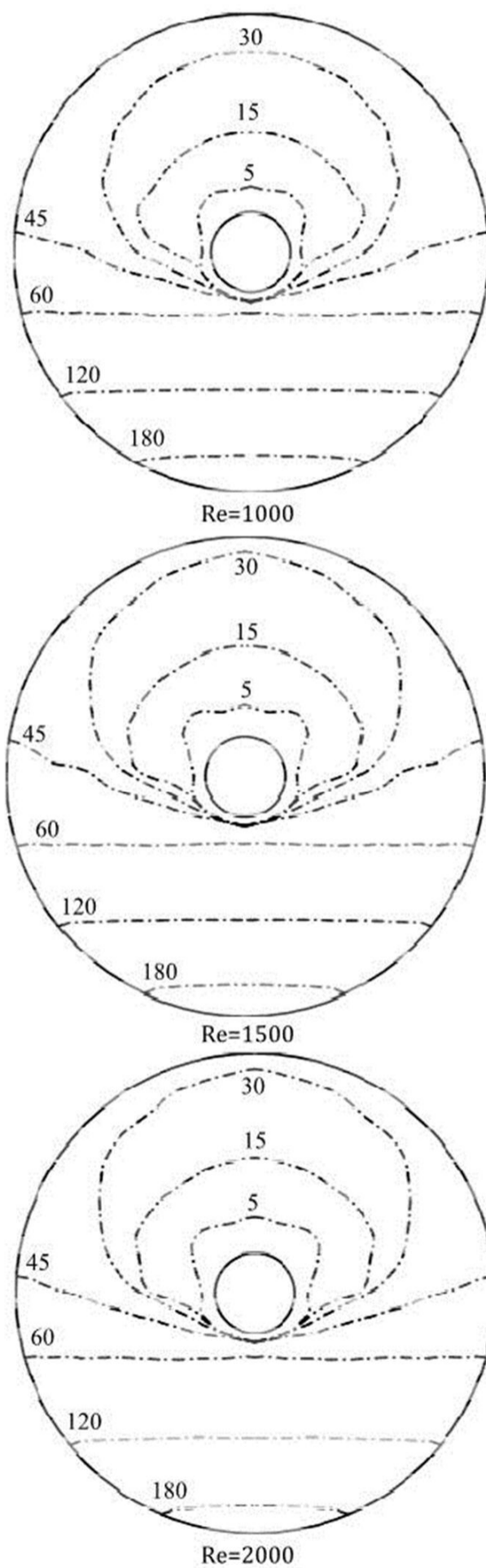
$$Re = \frac{4\dot{m}}{\pi\mu D} \quad (10)$$

که \dot{m} و μ و D به ترتیب دبی جریان سیال گرم ورودی، ویسکوزیته دینامیکی سیال گرم ورودی و قطر هیدرولیک مبدل حرارتی می‌باشد. در ابتدای فرآیند ذوب به علت مقاومت هدایت حرارتی بالا که انتقال حرارت کلی در ماده تغییر فاز دهنده را محدود می‌نماید، افزایش عدد رینولدز تأثیر قابل توجهی بر نرخ انتقال حرارت ندارد. افزایش عدد رینولدز به ندرت باعث بهبود ضریب انتقال حرارت در لوله می‌گردد که تأثیر چندانی بر فرآیند انتقال حرارت کلی نخواهد داشت. با گذشت زمان و ذوب بیشتری از ماده تغییر فاز دهنده، مقاومت گرمایی کلی در ماده تغییر فاز دهنده جامد کم شده و جابه‌جایی طبیعی مکانیزم غالب انتقال حرارت می‌گردد. بنابراین افزایش عدد رینولدز ضریب جابه‌جایی طبیعی را بهبود بخشیده که باعث نرخ ذوب بیشتری می‌گردد. افزایش عدد رینولدز از 1000 به 1500 و از 1000 به 2000 به ترتیب باعث کاهش 1% و 3% در زمان ذوب می‌گردد که در شکل 9 نشان داده شده است.



شکل 10 تغییرات کسر مایع در راستای محوری

در ناحیه جامد، انتقال حرارت توسط هدایت صورت گرفته و مرزهای جامد حرارت را از ناحیه ذوب شده توسط جابه‌جایی دریافت می‌کند. با ذوب ماده تغییر فاز دهنده جامد، به علت نیروهای بویانسی ناشی از اختلاف چگالی که در اثر تفاوت دما در ماده تغییر فاز دهنده ایجاد می‌شود مکانیزم جابه‌جایی وظیفه گردش‌های داخلی در ناحیه مذاب را بر عهده می‌گیرد. این گردش‌های داخلی باعث بهبود انتقال حرارت در ناحیه مذاب می‌گردد، علت این امر آن است که نقاط نزدیک به نواحی بالاتر نسبت به نقاط پایین‌تر محفظه دارای دمای بیشتری هستند. با مقایسه کانتورها در اعداد استفان مختلف مشاهده می‌گردد که با افزایش استفان گردابه‌های تشکیل شده بزرگ‌تر و با نرخ بیشتری همراه بوده‌اند. این امر موجب شدت مکانیزم انتقال حرارت جابه‌جایی در دماهای بالاتر خواهد شد.



شکل 8 تغییرات جبهه ذوب برای اعداد رینولدز مختلف بر حسب دقیقه

در ابتدای فرآیند ذوب، به علت غالب بودن مکانیزم انتقال حرارت هدایت، تغییرات دمایی در راستای طولی ناچیز است. با گذشت زمان و گسترش ناحیه مذاب درون پوسته و به تبع آن غالب شدن مکانیزم جابه‌جایی، تغییرات دمایی در راستای محوری بیشتر قابل مشاهده است.

نحوه تغییرات دمای سیال گرم در خروجی مبدل حرارتی در شکل 12 نشان داده شده است. همان‌گونه که در شکل مشاهده می‌گردد در زمان‌های ابتدایی فرآیند، به دلیل پتانسیل بالای جذب انرژی توسط ماده تغییر فاز دهنده (به‌علت اختلاف دمای بالای سیال ورودی و دمای اولیه ماده تغییر فاز دهنده) دمای خروجی سیال گرم با کاهش زیادی همراه بوده، اما با گذشت زمان و افزایش تدریجی دمای ماده تغییر فاز دهنده و به تبع آن کاهش قابلیت جذب انرژی توسط ماده تغییر فاز دهنده، دمای خروجی سیال گرم نیز افزایش خواهد یافت. در زمان‌های انتهایی فرآیند نیز با ثابت ماندن اختلاف دمایی بین ماده تغییر فاز دهنده و سیال گرم، دمای سیال گرم در خروجی مبدل نیز تقریباً ثابت باقی خواهد ماند.

6- نتیجه‌گیری

در این مقاله به بررسی فرآیند ذوب پارافین RT50 در یک مبدل حرارتی پوسته و لوله‌ای برای دما و دبی سیال ورودی مختلف بررسی شده است. بر اساس بررسی‌های عددی نتایج زیر حاصل شده است:

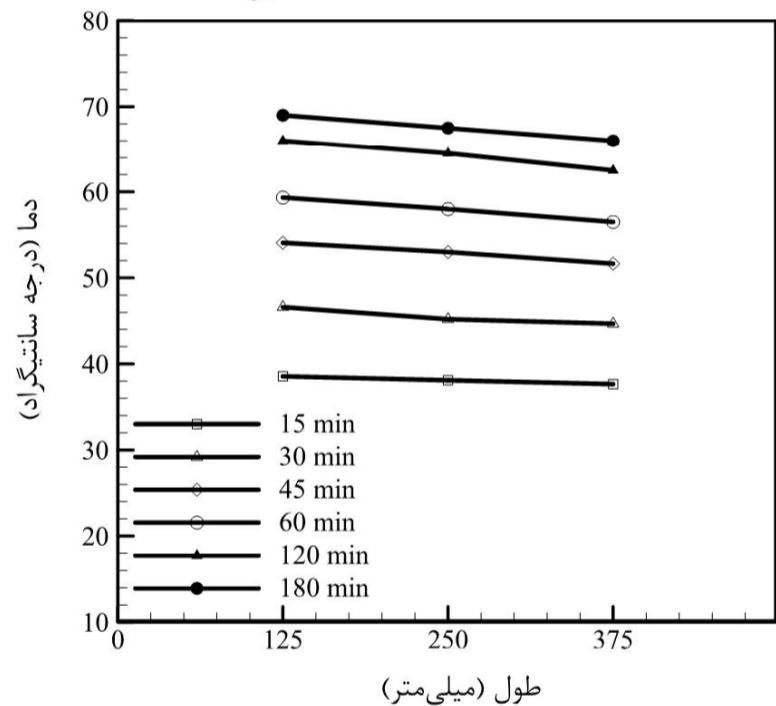
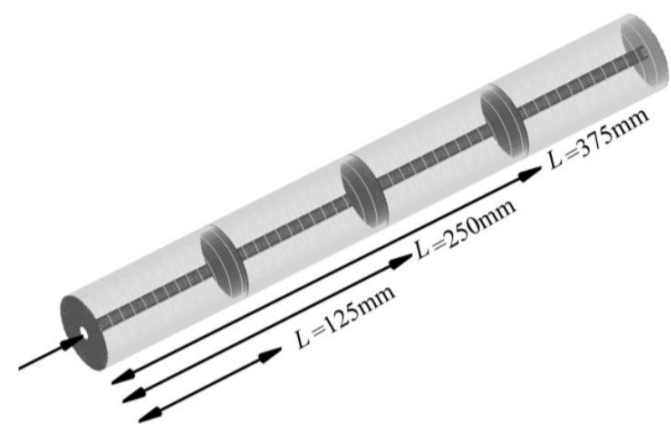
- در ابتدای فرآیند ذوب مکانیزم غالب انتقال حرارت هدایت می‌باشد. با ذوب قسمتی از ماده تغییر فاز دهنده به علت اثر بویانسی جابه‌جایی طبیعی مکانیزم غالب انتقال حرارت می‌شود.
- با حرکت لوله داخلی در راستای عمودی و به سمت پایین، ناحیه غالب مربوط به جابه‌جایی طبیعی گسترش یافته که این امر منجر به نرخ ذوب سریعتری می‌گردد. کاهش زمان کلی ذوب برای خروج از مرکزیت‌های 0/25، 0/5 و 0/75 به ترتیب برابر است با 33%، 57% و 64%.
- افزایش عدد استفان باعث افزایش اختلاف دمایی بین سیال ورودی و ماده تغییر فاز دهنده شده که این امر منجر به افزایش پتانسیل سیال گرم برای ذوب می‌گردد. بنابراین افزایش عدد استفان از 0/54 به 0/67 و از 0/54 به 0/80 زمان ذوب را تا 16% و 27% کاهش می‌دهد.
- افزایش عدد رینولدز تأثیر چندانی بر ذوب ماده تغییر فاز دهنده نداشته به گونه‌ای که افزایش عدد رینولدز از 1000 به 2000 تنها باعث کاهش 3% در زمان ذوب می‌گردد.
- با مقایسه نتایج برای افزایش عدد استفان و رینولدز مشاهده می‌گردد که افزایش عدد استفان تأثیر بسیار بیشتری بر روی کاهش زمان ذوب در مقایسه با افزایش عدد رینولدز دارد.

7- فهرست علائم

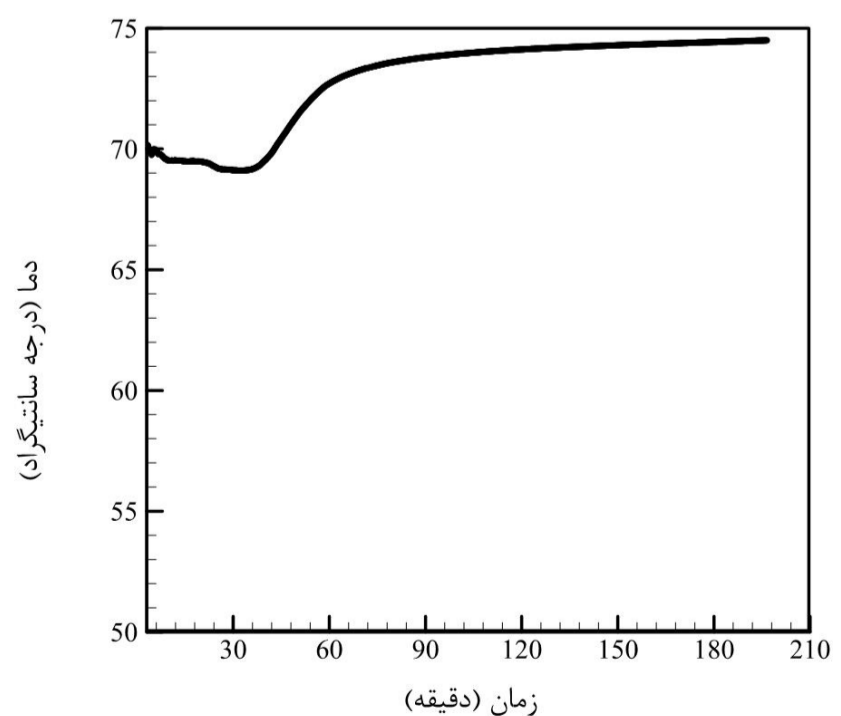
ثابت ناحیه خمیری	A_{mush}
عدد استفان	Ste
گرمای ویژه ($J/kg \cdot K$)	C_p
قطر هیدرولیکی (m)	D
ثابت گرانش (ms^{-2})	g
آنتالپی محسوس (J/kg)	h
آنتالپی ماده تغییر فاز دهنده (J/kg)	H
ضریب هدایت حرارتی ($W/m \cdot K$)	K
گرمای نهان (J/kg)	L

شکل 10 نشان دهنده تغییرات کسر مایع در راستای محوری مبدل حرارتی و در اعداد استفان و رینولدز 0/67 و 1500 می‌باشد. از شکل 10 می‌توان استنباط کرد که با حرکت در راستای محوری، به علت انتقال حرارت به ماده تغییر فاز دهنده پتانسیل سیال گرم کاهش یافته، بنابراین اختلاف دمایی در نزدیکی مقطع ورودی جریان نسبت به دو مقطع دیگر بیشتر می‌باشد. بنابراین به علت کاهش پتانسیل سیال گرم در راستای محوری، کسر مایع در مقطع ورودی بیشتر می‌باشد.

نحوه تغییرات دمای میانگین ماده تغییر فاز دهنده در راستای طولی برای سه مقطع عمود بر محور واقع در 0/125، 0/25 و 0/375 میلی‌متر از ورودی مبدل حرارتی در اعداد استفان و رینولدز 0/67 و 1500 در شکل 11 نشان داده شده است.



شکل 11 تغییرات دمای میانگین ماده تغییر فاز دهنده در راستای محوری



شکل 12 تغییرات دمای سیال خروجی

- [6] K.A.R. Ismail, F.A.M. Lino, R.C.R. da Silva, A.B. de Jesus, L.C. Paixão, Experimentally validated two-dimensional numerical model for the solidification of PCM along a horizontal long tube, *International Journal of Thermal Sciences*, Vol. 75, pp. 184-193, 2014.
- [7] M.J. Hosseini, M. Rahimi, R. Bahrampouri, Experimental and computational evolution of a shell and tube heat exchanger as a PCM thermal storage system, *International Communications in Heat and Mass Transfer*, Vol. 50, pp. 128-136, 2014.
- [8] M.J. Hosseini, A.A. Ranjbar, K. Sedighi, M. Rahimi, A combined experimental and computational study on the melting behavior of a medium temperature phase change storage material inside shell and tube heat exchanger, *International Communications in Heat and Mass Transfer*, Vol 9, No 39, pp. 1416-1424, 2012.
- [9] A.G. Bathelt, R. Viskanta, Heat transfer at the solid-liquid interface during melting from a horizontal cylinder, *International Journal of Heat and Mass Transfer*, Vol. 23, pp.1493-503, 1980.
- [10] H.A. Adine, H.E. Qarnia, Numerical analysis of the thermal behavior of a shell and tube heat storage unit using phase change materials. *Applied Mathematical Modeling*, Vol.33, pp. 2132-2144, 2009.
- [11] A. Sari, K. Kaygusuz, Thermal and heat transfer characteristics in a latent heat storage system using lauric acid, *Energy Conversion and Management*, Vol. 43, pp. 2493-2507, 2002.
- [12] M.J. Hosseini, A.A. Ranjbar, M. Rahimi, R. Bahrampouri, Experimental and numerical evaluation of longitudinally finned latent heat thermal storage systems, *Energy and Buildings*, Vol. 99, pp. 263-272, 2015.
- [13] A.A. Rabienataj Darzi, M. Farhadi, K. Sedighi, Numerical study of melting inside concentric and eccentric horizontal annulus, *Applied Mathematical Modeling*. Vol. 36, pp.4080-4086, 2012.
- [14] M. Jourabian, M. Farhadi, A.A. Rabienataj Darzi, Outward melting of ice enhanced by Cu nanoparticles inside cylindrical horizontal annulus: Lattice Boltzmann approach, *Applied Mathematical Modeling*, Vol. 37, pp. 8813-8825, 2013.
- [15] M. Yusuf Yazıcı, M. Avci, O. Aydın, M. Akgun, Effect of eccentricity on melting behavior of paraffin in a horizontal tube-in-shell storage unit: An experimental study, *Solar Energy*, Vol. 101, pp. 291-298, 2014.
- [16] M. Yusuf Yazıcı, M. Avci, O. Aydın, M. Akgun, On the effect of eccentricity of a horizontal tube-in-shell storage unit on solidification of a PCM, *Applied Thermal Engineering*, Vol. 64, pp. 1-9, 2014.
- [17] N.S. Dhaidan, J.M. Khodadadi, T.A. Al-Hattab, S.M. Al-Mashat, Experimental and numerical investigation of melting of NePCM inside an annular container under a constant heat flux including the effect of eccentricity, *International Journal of Heat and Mass Transfer*, Vol. 67, pp. 455-468, 2013.
- [18] A.D. Brent, V.R. Voller, K.J. Reid, Enthalpy-porosity technique for modeling convection-diffusion phase change: application to the melting of a pure metal, *Numerical Heat Transfer*, Vol. 13, No. 3, pp. 297-318, 1988.
- [19] V.R. Voller and C. Prakash, A fixed grid numerical modeling methodology for convection-diffusion *mushy* region phase change problems, *International Journal of Heat and Mass Transfer*, Vol.30, No.8, pp.1709 - 1719, 1987.

دبی سیال ورودی (kg s^{-1})	\dot{m}
فشار هیدرواستاتیکی (Nm^{-2})	P
عدد رینولدز	Re
ترم چشمه	S
دما (K)	T
سرعت سیال (ms^{-1})	v
زیر نویس‌ها	
مایع	l
سیال انتقال دهنده گرما	HTF
ذوب	m
مقدار مرجع	ref
جامد	s
علائم یونانی	
ضریب انبساط گرمایی (K^{-1})	β
خروج از مرکزیت	ϵ
کسر مایع	λ
چگالی (kg m^{-3})	ρ
ویسکوزیته سیال (Nsm^{-2})	μ
عدد پی	π

8- مراجع

- [1] F. Agyenim, N. Hewitt, P. Eames, M. Smyth, A review of materials, heat transfer and phase change problem formulation for latent heat thermal energy storage systems (LHTESS), *Renewable and Sustainable Energy Reviews*, Vol. 14, pp. 615-628, 2010.
- [2] M. Medrano, M.O. Yilmaz, M. Nogués, I. Martorell, J. Roca, Luisa F. Cabeza, Experimental evaluation of commercial heat exchangers for use as PCM thermal storage systems, *Applied Energy*, Vol. 86, pp. 2047-2055, 2009.
- [3] M. Esapour, M.J. Hosseini, A.A. Ranjbar, Y. Pahamli, R. Bahrampoury, Phase change in multi-tube heat exchangers, *Renewable Energy*, Vol. 85, pp. 1017-1025, 2016.
- [4] M. Rahimi, A.A. Ranjbar, D.D. Ganji, K. Sedighi, M.J. Hosseini, R. Bahrampoury, Analysis of geometrical and operational parameters of PCM in a fin and tube heat exchanger, *International Communications in Heat and Mass Transfer*, Vol. 53, pp. 109-115, 2014.
- [5] M. Rahimi, A.A. Ranjbar, D.D. Ganji, K. Sedighi, M.J. Hosseini, Experimental Investigation of Phase Change inside a Finned-Tube Heat Exchanger, *Journal of Engineering*, Article ID 641954, 11 pages, 2014.