



کاربرد تئوری ساختاری در اصلاح سایت جامع تولید همزمان حرارت و توان

مهرانگیز قاضی¹، مجید عمیدپور^{2*}، مجید عباسپور³، هومن فرزانه⁴

- 1- دانشجوی دکترا، مهندسی انرژی، گروه انرژی، دانشکده انرژی و محیط زیست، دانشگاه آزاد اسلامی واحد علوم و تحقیقات، تهران
 - 2- استاد، مهندسی مکانیک، گروه سیستم‌های انرژی، دانشکده مهندسی مکانیک، دانشگاه صنعتی خواجه نصیرالدین طوسی، تهران
 - 3- استاد، مهندسی مکانیک، دانشکده مهندسی مکانیک، دانشگاه صنعتی شریف، تهران
 - 4- استادیار، گروه انرژی، دانشکده انرژی و محیط زیست، دانشگاه آزاد اسلامی، واحد علوم و تحقیقات، تهران
- * تهران، صندوق پستی 1999143344، amidpour@kntu.ac.ir

اطلاعات مقاله

مقاله پژوهشی کامل
دریافت: 14 فروردین 1394
پذیرش: 06 خرداد 1394
ارائه در سایت: 03 تیر 1394
کلید واژگان:
تولید همزمان حرارت و توان
تئوری ساختاری
اصلاح سایت جامع
ساختار
دبی جرمی

چکیده

در این مقاله مفاهیم تئوری ساختاری به منظور ارایه یک روش مفهومی جدید جهت اصلاح یک سایت جامع تولید همزمان حرارت و توان توسعه داده می‌شود. در این روش سایت جامع به چند ساختار تقسیم و هر ساختار با تاثیر از جزء قبلی اصلاح و بهینه می‌شود. کمینه‌سازی هزینه عملیاتی به منظور اصلاح سایت موجود به عنوان تابع هدف در نظر گرفته شده است. توزیع دبی بخار در توربین‌های بخار و زیرکشی‌های آن، مقدار بخار تولیدی، نوع و مقدار سوخت مصرفی به عنوان متغیرهای طراحی در نظر گرفته می‌شود. با در نظر گرفتن هزینه عملیاتی به عنوان تابع هدف، سایت جامع به سه ساختار شامل توربین‌ها، چیدمان توربین‌ها بین سطوح و تولیدکنندگان بخار تقسیم می‌گردد. استفاده از روش ساختاری باعث ساده نمودن فرایند بهینه‌سازی یک سایت جامع می‌گردد به نحوی که این مساله پیچیده که دارای پارامترهای زیادی است تبدیل به یک مساله بهینه‌سازی ساده می‌شود که می‌توان آن را به روش ساده جستجو و مرتب‌سازی حل نمود. به منظور بررسی عملکرد این روش، یک سایت جامع تولید همزمان حرارت و توان به عنوان مورد مطالعاتی مورد بررسی قرار گرفته است. نتایج نشان می‌دهد که روش ارایه شده ساده‌تر و دارای محاسبات کوتاه‌تر و مفهومی‌تر نسبت به سایر روش‌ها بوده و همچنین دسترسی به جواب را سریع‌تر خواهد نمود. اصلاح سیستم موجود به کمک روش ساختاری موجب کاهش تقریباً 14/1% در هزینه عملیاتی و 14/3% در مصرف سوخت بدون اضافه کردن تجهیز جدید در سایت جامع می‌گردد.

Constructal Theory Application for Cogeneration Heat and Power Total Site Retrofit

Mehrangiz Ghazi¹, Majid Amidpour^{2*}, Madjid Abbaspour³, Hooman Farzaneh⁴

- 1- Department of Energy Engineering, Science and Research Branch, Islamic Azad University, Tehran, Iran
 - 2- Department of Energy System, Faculty of Mechanical Engineering, K. N. Toosi University of Technology, Tehran, Iran
 - 3- Department of Mechanical Engineering, Sharif University of Technology, Tehran, Iran
 - 4- Department of Energy Engineering, Science and Research Branch, Islamic Azad University, Tehran, Iran
- *P.O.B. 1999143344, Tehran, Iran, amidpour@kntu.ac.ir

ARTICLE INFORMATION

Original Research Paper
Received 03 April 2015
Accepted 27 May 2015
Available Online 24 June 2015

Keywords:
Cogeneration heat and power
Constructal Theory
Total Site retrofit
Construct
Mass Flowrate

ABSTRACT

A new approach of retrofit design methodology in cogeneration heat and power systems based on constructal theory is presented in this paper. A cogeneration system may consist of different turbines, steam levels and steam generators. The steam demand of each level is determined and should be supplied. The purpose of this paper is to retrofit the existing total site heat and power cogeneration system utilizing the concepts of constructal theory. Developing constructal theory to total site cogeneration systems may lead to dividing the total site into different constructs. In this paper the total site cogeneration system will be divided into three constructs: turbines, turbine array between each two levels and steam generators array. Using constructal theory simplifies the total site complex system to a simpler system that can be solved easily by a simple search and sort method. The best configuration of the total site would have the minimum operating cost. Using constructal theory would simplify the optimization procedure of cogeneration systems in addition to reach better conceptual design, especially in more sophisticated systems. The methodology is applied to a sophisticated total site heat and power cogeneration system as a case study from literature. The constructal retrofit results in 14.1% and 14.3% reduction in operating cost and fuel consumption respectively.

1- مقدمه

در بسیاری از صنایع از جمله صنایع نفت، گاز، پتروشیمی و شیمیایی از بخار عمده‌ای از این فرایندهای گوناگون صنعتی را به صورت یک سیستم یکپارچه آب در فرایندهای گوناگون استفاده می‌شود. از طرفی می‌توان تمامی یا بخش

Please cite this article using:

M. Ghazi, M. Amidpour, M. Abbaspour, H. Farzaneh, Constructal Theory Application for Cogeneration Heat and Power Total Site Retrofit, *Modares Mechanical Engineering*, Vol. 15, No. 8, pp. 143-152, 2015 (In Persian)

برای ارجاع به این مقاله از عبارت ذیل استفاده نمایید:

سریع تولید همزمان حرارت و توان در سیستم‌های بخار و طراحی بهینه شبکه توزیع بخار بود. این روش استفاده موثر از تلفات انرژی، تطبیق مصرف و توزیع منابع سوخت فرایند، استفاده گرمایشی و غیر گرمایشی از بخار و تولید توان را در نظر می‌گیرد. مدینا فلورس و بیگون نونز [8] یک مدل ترمودینامیکی اصلاح شده با بهره‌گیری از نقاط قوت روش "مدل سخت افزاری توربین" ارائه نمودند. قنادزاده و همکاران [9] مدل "تکرار شونده پایین به بالا" را به منظور هدف‌گذاری سایت جامع تولید همزمان حرارت و توان ارائه نمودند. در این مدل با استفاده از "منحنی جامع ترکیبی" مربوط به سیستم تولید بخار، دماهای ورودی به هر توربین در هر سطح فشار در شبکه بخار به ترتیب از پایین‌ترین سطح فشار به بالاترین سطح و به روش سعی و خطا محاسبه می‌شود. کاپیل و همکاران [10] از دیدگاه هزینه‌های انرژی، روش دیگری را به منظور هدف‌گذاری سایت جامع بر مبنای طراحی بهینه سطوح فشار در سیستم تولید بخار سایت جامع ارائه نمودند. آن‌ها برای تخمین پتانسیل تولید همزمان از یک روش ترکیبی بر مبنای "روش‌های تکرار شونده پایین-بالا" و "روش‌های تکرار شونده بالا-پایین" استفاده نمودند. ماهیت روش هدف‌گذاری ارائه شده توسط آن‌ها مشابه با روش قنادزاده و همکاران [9] بود با این تفاوت که محاسبات آن‌ها نتایج دقیق‌تری را داشت. کریم کاشی و عمیدپور [11]، منحنی نسبت توان به حرارت را با اضافه کردن پارامتر هزینه‌های سالیانه کلی گسترش و بهبود دادند. خوشگفتارمنش و همکاران [12] روش جدید دیگری به منظور هدف‌گذاری در سیستم‌های تولید همزمان حرارت و توان ارائه دادند. در این روش هدف‌گذاری هزینه‌های سالیانه، هدف‌گذاری پارامترهای زیست محیطی، هدف‌گذاری انرژی‌تیک، انرژی‌کونومیک و انرژی‌محیط‌زیستی در نظر گرفته شده است.

از طرفی دیگر تئوری ساختاری نخستین بار در سال 1996 توسط پروفیسور آدرین بژن به صورت زیر بیان شد:

"یک سیستم جریانی با اندازه محدود که باید در طول زمان بقا داشته باشد می‌بایست طوری تغییر نماید که راحت‌ترین مسیر دستیابی برای جریان‌های جاری درون آن سیستم به وجود آید." [13]

بر مبنای این تئوری روش‌های نوین طراحی توسط محققان مختلف در حوزه‌های علمی گوناگون ارائه شده است. دیدگاه تئوری ساختاری، تولید هندسه و چیدمان یک سیستم جریانی به منظور طراحی بهینه و یا ارائه الگوریتم طراحی بهینه آن است. از برخی نتایج این تئوری می‌توان به منظور مدل‌سازی، طراحی و بهینه‌سازی سیستم‌های مختلف مهندسی استفاده نمود. برخی از این نتایج عبارتند از:

1. دیدگاه تقسیم مساله به اجزای مختلف و طراحی مرحله به مرحله به منظور ارتقای گام به گام سیستم
2. دیدگاه ایجاد ساختارهای درختی
3. طراحی چند مقیاسی
4. طراحی در حجم ثابت به منظور حصول ساختار بهینه

در این مقاله از دیدگاه اول برای اصلاح سایت جامع تولید همزمان حرارت و توان بهره گرفته می‌شود. در این روش که یکی از نتایج مهم تئوری ساختاری است، سیستم به ساختارهای مختلفی تقسیم می‌گردد؛ ابتدا کوچک‌ترین و سپس به ترتیب ساختارهای بزرگ‌تر در سیستم مورد بررسی قرار گرفته و به صورت موضعی بهینه می‌گردد و این روند در کل سیستم ادامه پیدا می‌کند. نمونه‌ای از این روش طراحی مربوط به طراحی نوعی از مبدل‌های حرارتی است که توسط بژن [14] ارائه شده است و براساس آن

که به یک سیستم خدمات جانبی مشترک (به طور مثال سیستم تولید بخار) متصل باشند، تبدیل نمود. به این سیستم یکپارچه اصطلاحاً سایت جامع اطلاق می‌گردد. فرآیندهای مختلف در این سایت جامع، بخار را در سطوح مختلف تولید یا مصرف می‌نمایند. منظور از سطوح فشار همان سطح فشار بخار است که در یک طبقه‌بندی متداول به سطوح فشار بسیار بالا، بالا، متوسط، پایین و بسیار پایین تقسیم می‌شود. این تولید و مصرف بخار در سطوح مختلف، پتانسیل مناسبی را به منظور تولید توان با بهره‌گیری از انواع توربین‌های بخار فراهم می‌نماید. این توان تولیدی را می‌توان در خود سایت جامع مورد استفاده قرار داد و یا آن را به شبکه فروخت. به این ترتیب یک سامانه تولید همزمان حرارت و توان تحت عنوان سایت جامع تولید همزمان حرارت و توان ایجاد می‌گردد که یکی از موثرترین روش‌های موجود به منظور استفاده بهینه از انرژی است. طراحی و اصلاح چنین سیستم‌هایی به دلیل وجود پارامترهای فراوان بسیار پیچیده و مفصل می‌باشد. استفاده از پتانسیل تولید توان بین سطوح مختلف فشار در یک سایت جامع موجب شده است که محققان روش‌های هدف‌گذاری مختلفی را به منظور طراحی این نوع سیستم‌ها ارائه نمایند. کارهای انجام گرفته شده در این زمینه عمدتاً حول دو محور بوده است: طراحی از پایه و اصلاح عملکرد سایت جامع موجود. در روش طراحی از پایه، هدف‌گذاری و طراحی سیستم‌های تولید همزمان حرارت و توان در سایت جامع از ابتدا انجام می‌گیرد و بر مبنای آن شبکه توزیع بخار، چیدمان توربین‌ها و تولیدکنندگان بخار طراحی می‌گردد. از طرفی دیگر از روش‌های اصلاح سایت جامع که مبحث این مقاله نیز است به منظور بهبود عملکرد و کاهش هزینه عملیاتی در یک سایت جامع موجود استفاده می‌شود. در همین راستا دهل و لینهوف [1] یک روش گرافیکی برای تحلیل فرایندها و سیستم تولید بخار در سایت جامع ارائه نمودند. آن‌ها به منظور نمایش ترمودینامیکی سایت جامع به صورت گرافیکی از یک منحنی آنتالپی-دمای توسعه یافته استفاده نمودند. روش دهل و لینهوف توسط ریسی [2] و سپس کلمز و همکاران [3] توسعه داده شد. آن‌ها نشان دادند که با استفاده از منحنی‌های ترکیبی می‌توان یک سایت جامع را از نقطه نظر ترمودینامیکی برای مشخص کردن میزان نیاز به سوخت، بازیافت حرارت و تولید همزمان حرارت و توان هدف‌گذاری نمود. ریسی [2] همچنین به مقایسه و ارزیابی مصرف سوخت و پتانسیل تولید توان در هنگام تعیین سطوح بخار در یک سناریوی مشخص پرداخت و دو حالت حداقل نمودن نیاز به سوخت و حداقل نمودن هزینه‌های سیستم تولید بخار را در طراحی خود در نظر گرفت. ماوروماتیس و کوکوسیس [4] یک "مدل سخت‌افزاری" برای توربین ارائه نمودند که در آن تغییرات راندمان با اندازه توربین، بار توربین و شرایط کارکرد به صورت ساده و دقیق در نظر گرفته شده بود. آن‌ها نشان دادند که می‌توان از این مدل برای هدف‌گذاری توان تولیدی در مراحل طراحی یک سایت جامع استفاده نمود. واربانوف و همکاران [5] با استفاده از روش "مدل سخت‌افزاری توربین" یک مدل ریاضی به منظور محاسبه بار توربین بخار، توربین گاز، دیگ بخار و مبدل بازیاب حرارت براساس دمای اشباع سیال ورودی و خروجی استخراج نمودند. آن‌ها با استفاده از مدل مذکور به بهینه‌سازی هزینه عملیاتی یک سایت جامع پرداختند. موهان و الهواجی [6] مدل ریاضی خطی دیگری را براساس مفهوم میزان توان قابل حصول و راندمان سطوح ارائه نمودند. الهواجی و هارل [7] در مورد جریان‌های انرژی و به ویژه اثرات بین تولید توان و حرارت در سایت جامع مباحثی را مطرح نمودند. هدف آن‌ها ارائه یک روش اصولی برای هدف‌گذاری

رابطه تغییرات کار محوری برحسب دبی جرمی گذرنده از توربین بخار، خط ویلان نامیده می‌شود. همان‌طور که در شکل 1-ب نشان داده شده است، رابطه بین دبی جرمی بخار و کار محوری برای یک توربین بخار را می‌توان به کمک یک رگرسیون خطی به صورت رابطه (1) نوشت [5,4]:

$$W = nm - W_{int} \quad (1)$$

که در آن W کار محوری، m دبی جرمی بخار، n شیب خط و W_{int} عرض از مبدا خط ویلان است. توان ایزنتروپیک توربین بخار را می‌توان با استفاده از رابطه (2) به بیشینه توان محوری از طریق بازده کلی توربین نسبت داد:

$$W_{is,max} = \Delta h_{is} m_{max} = \frac{W_{max}}{\eta_{max}} \quad (2)$$

واربانوف و همکاران [5] یک مدل ترمودینامیکی به منظور تخمین بازده ایزنتروپیک یک توربین بخار به صورت رابطه (3) پیشنهاد کردند:

$$W_{is,max} = A + BW_{max} \quad (3)$$

که در آن ضرایب A و B به صورت رابطه (4) تعریف می‌گردد:

$$A = b_0 + b_1 \Delta T_{sat} \quad (4)$$

$$B = b_2 + b_3 \Delta T_{sat} \quad (5)$$

مقدار ضرایب b_0 تا b_3 که از رگرسیون داده‌های تجربی پترسون و مان [19] به دست آمده، در جدول 1 نشان داده شده است. مقدار n و W_{int} در معادله (1) را می‌توان با استفاده از روابط (6) و (7) محاسبه نمود [5]:

$$n = \frac{L + 1}{B} \left(\Delta h_{is} - \frac{A}{m_{max}} \right) \quad (6)$$

$$W_{int} = \frac{L}{B} (\Delta h_{is} m_{max} - A) \quad (7)$$

که در آن L نسبت تقاطع نام دارد و مقدار آن به عوامل مختلفی مانند اندازه توربین، طراحی توربین، عملکرد توربین و غیره بستگی دارد. مقدار آن از داده‌های عملکردی توربین استخراج شده و مقدار آن معمولاً در محدوده 0/05 تا 2 می‌باشد. واربانوف و همکاران معادله (8) را برای تخمین مقدار L پیشنهاد داده اند [5]:

$$L = a_L + b_L \Delta T_{sat} \quad (8)$$

که در آن a_L و b_L ضرایب محاسباتی بوده و مقدار آن‌ها در جدول 2 آورده شده است.

2-2- مدل سازی تولیدکنندگان بخار

یکی از مهم‌ترین اجزای شبکه‌های تولید همزمان حرارت و توان در سایت

جدول 1 ضرایب b_0 تا b_3 مستخرج از رگرسیون داده‌های تجربی [5]

توربین‌های چگالشی		توربین‌های فشار برگشتی		
$W_{max} < 2MW$	$W_{max} > 2MW$	$W_{max} < 2MW$	$W_{max} > 2MW$	
0	0	0	-0/463	$b_0(MW)$
0/00108	0/00423	0/000662	0/00353	$b_1(MW^{\circ}C^{-1})$
1/097	1/155	1/191	1/220	b_2
0/00172	0/000538	0/000759	0/000148	$b_3(^{\circ}C^{-1})$

جدول 2 ضرایب رگرسیون به منظور محاسبه نسبت تقاطع [5]

توربین‌های چگالشی		توربین‌های فشار برگشتی		
$W_{max} < 8MW$	$W_{max} > 8MW$	$W_{max} < 8MW$	$W_{max} > 8MW$	
0/248	0/190	-0/0100	0/190	a_L
-0/00126	-0/000790	0/000326	-0/000790	$b_L(^{\circ}C^{-1})$

راجا و همکاران [15] یک نمونه آزمایشگاهی از این نوع مبدل حرارتی را ساخته و آن را شبیه‌سازی نموده‌اند. نتایج آزمایشگاهی نشان می‌دهد که ضریب اثر این نوع مبدل‌های حرارتی ساختاری 20 درصد از مبدل‌های جریان مخالف متداول بیشتر است. استفاده از مفاهیم تئوری ساختاری در زمینه‌های مهندسی در حال گسترش است و تحقیقات ارزنده‌ای در زمینه استفاده از آن در طراحی و بهینه‌سازی سیستم‌های مهندسی انجام گرفته است. در زمینه استفاده از تئوری ساختاری در سیستم‌های تولید توان مطالعات بسیار محدودی تاکنون صورت گرفته است. بژن و همکاران [16] با استفاده از مفاهیم ترمودینامیکی و مفاهیم تئوری ساختاری اثبات کردند که سیستم‌های جریان‌ی بزرگ‌تر دارای بازده بیشتری نسبت به سیستم‌های کوچک‌تر می‌باشند. آن‌ها در این تحقیق، سه مطالعه موردی را مورد بررسی قرار دادند که یکی از آن‌ها یک نیروگاه با سطح انتقال حرارت ثابت بود. کیم و همکاران [17] به منظور افزایش تولید توان، توزیع بهینه جرم در توربین‌های بخار را بر مبنای تئوری ساختاری مورد بررسی قرار دادند. آن‌ها با توجه به این که بازده ایزنتروپیک توربین با اندازه آن افزایش می‌یابد، توان تولیدی را تابعی از بازده ایزنتروپیک در نظر گرفته و با استفاده از روش لاگرانژ، ابتدا این مساله را برای دو توربین بررسی نموده و معادلات توزیع جرم بهینه برای توربین فشار بالا و توربین فشار پایین را یافته و سپس نتایج آن را به بیش از چند توربین تعمیم دادند.

در این مقاله مفاهیم تئوری ساختاری به منظور ارایه یک روش مفهومی جدید در جهت اصلاح یک سایت جامع تولید همزمان حرارت و توان گسترش داده شده است. بر این اساس، سیستم موجود به چند ساختار تقسیم شده و هر ساختار به طور جداگانه و با تاثیر از جزء پیشین بررسی و بهینه می‌شود. تابع هدف، کمینه سازی هزینه عملیاتی کل سایت جامع تولید کار و حرارت است. روش ساختاری فرآیند بهینه‌سازی یک سایت جامع را که بسیار پیچیده و دارای متغیرها و قیود زیادی است را از یک مساله بهینه‌سازی پیچیده که قبلاً با روش بهینه‌سازی "برنامه نویسی خطی عددی تلفیقی حل می‌شد به یک مساله بهینه‌سازی تک متغیره که با الگوریتم ساده "جستجو و مرتب‌سازی" قابل حل است، تبدیل می‌نماید. این روش بر روی یک سایت جامع تولید همزمان حرارت و توان به عنوان مورد مطالعاتی اعمال شده است. نتایج در مقایسه با نتایج روش‌های قبلی موجود در مقالات، مشابه بوده با این تفاوت که روش جدید به صورت مفهومی، ساده‌تر و با محاسبات کوتاه‌تر نسبت به سایر روش‌ها انجام می‌گیرد و همچنین دسترسی به جواب را سریع‌تر خواهد نمود.

2-2- مدل سازی اجزای اصلی سایت جامع

پیش از بیان روش ساختاری لازم است اجزای اصلی سایت جامع شامل توربین‌های بخار و تولید کنندگان بخار از نقطه نظر ترمودینامیکی برحسب نیاز مدل سازی گردد.

2-1- مدل سازی توربین‌های بخار

بازده کلی توربین حاصل ضرب دو جزء است: بازده ایزنتروپیک و بازده مکانیکی. مقدار بازده مکانیکی به طور کلی با ظرفیت توربین تغییر نمی‌کند؛ در حالی که ظرفیت توربین اثر قابل ملاحظه‌ای بر بازده ایزنتروپیک دارد [18]. در شکل 1-الف رفتار بازده یک نمونه توربین بخار با تغییرات توان خروجی نشان داده شده است. سهم اصلی رفتار غیرخطی بازده کل در شکل 1-الف به علت تغییرات بازده ایزنتروپیک در ظرفیت‌های مختلف است.

هدفی که در اصلاح سایت جامع انتخاب می‌گردد، کمینه‌سازی هزینه‌های عملیاتی سایت موجود می‌باشد. با صرف‌نظر کردن از برخی هزینه‌های عملیاتی که در قبل و بعد از بهینه‌سازی تقریباً ثابت می‌ماند (مانند هزینه تعمیرات و نگهداری)، می‌توان هزینه عملیاتی را در سایت جامع به صورت زیر نوشت:

$$\text{هزینه مصرف سوخت} - \text{هزینه توان الکتریکی صادر شده} = \text{هزینه عملیاتی هزینه توان الکتریکی وارد شده به سایت} -$$

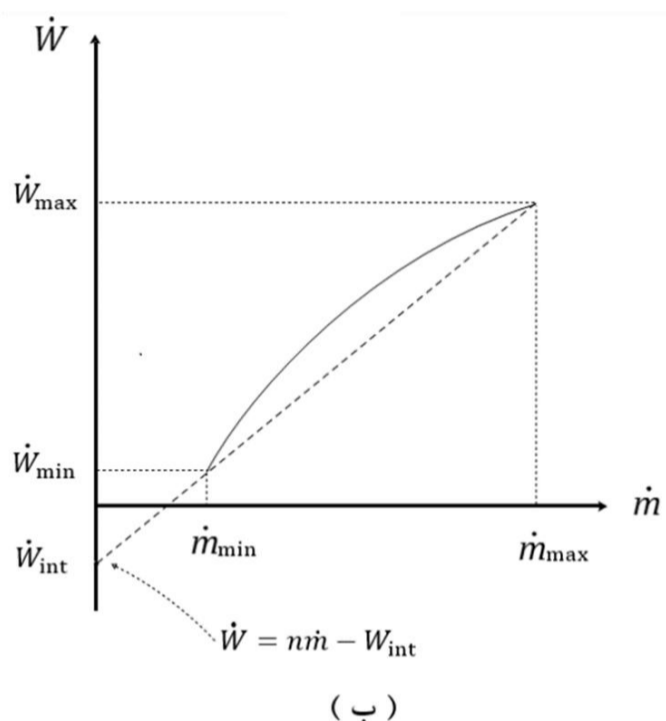
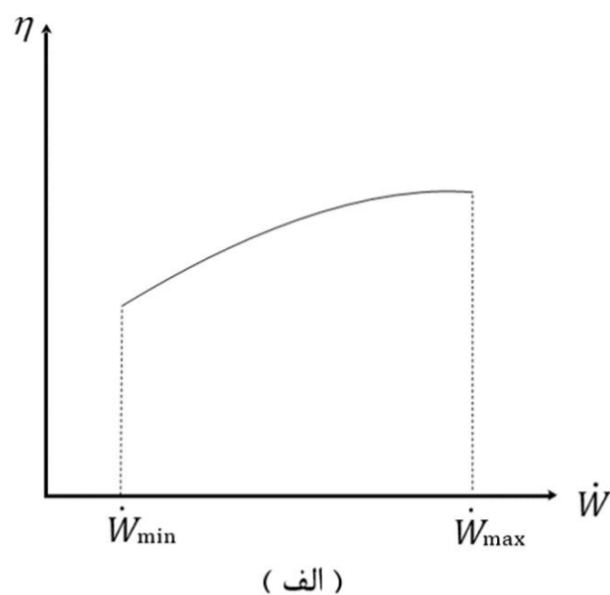
الگوریتم کلی این روش در شکل 2 نشان داده شده است. روش ساختاری اصلاح سایت جامع از 8 مرحله اصلی تشکیل شده است که در ادامه هر یک از این 8 مرحله توضیح داده خواهد شد:

مرحله اول: در این مرحله مشخصات و ضرایب مربوط به کلیه توربین‌ها و تولیدکنندگان بخار، نوع، مشخصات و قیمت انواع سوخت‌های موجود، بار حرارتی مورد نیاز هر سطح بخار، میزان بخار تولیدی فرایندها در هر سطح و نیز قیمت خرید و فروش الکتریسیته به منظور استفاده در روابط (1) تا (9) که در مراحل بعدی الگوریتم از آن‌ها استفاده خواهد شد، وارد می‌گردد.

مرحله دوم: براساس مفاهیم تئوری ساختاری کل سایت جامع حرارت و توان موجود به سه ساختار مختلف تقسیم می‌گردد. این ساختارها عبارتند از: توربین‌ها، چیدمان توربین‌ها بین هر دو سطح بخار متوالی، چیدمان تولیدکنندگان بخار. در این مرحله مدل ترمودینامیکی مربوط به هر توربین با توجه به داده‌های ورودی مرحله اول و با استفاده از روابط (1) تا (8) استخراج می‌گردد. همچنین در این مرحله موازنه جرم و حرارت در هر سطح بخار به صورت پارامتریک و با در نظر گرفته کمترین و بیشترین دبی بخار قابل عبور از هر توربین و زیرکشی‌های آن انجام می‌گیرد. استخراج مدل ترمودینامیکی هر تولیدکننده بخار با توجه به مشخصات‌های ورودی آن و با استفاده از رابطه (9) از دیگر کارهای مهم این مرحله می‌باشد. به منظور شفافیت بیشتر این مرحله، یک سایت جامع ساده در انتهای این بخش مورد بررسی قرار می‌گیرد.

مرحله سوم: در این مرحله دبی کل بخار تولیدی (\dot{m}) توسط تولیدکنندگان بخار که در بالاترین سطح بخار موجود در سایت جامع تولید می‌شود، مشخص می‌گردد. مقدار \dot{m} تنها پارامتر کنترلی در بهینه‌سازی یک سایت جامع به روش ساختاری است. همین نکته مزیت اساسی و بارز روش ساختاری نسبت به سایر روش‌ها می‌باشد که کل سایت جامع را که دارای پارامترها و متغیرهای فراوانی است را صرفاً با یک متغیر به روش جستجو و مرتب‌سازی بهینه می‌نماید. مقدار اولیه دبی کل بخار ورودی \dot{m}_0 می‌باشد که پس از طی مراحل محاسباتی 4 تا 6 با گام i به مقدار آن افزوده می‌شود. این روند تکرار تا رسیدن مقدار \dot{m} به مقدار \dot{m}_{\max} که بیشترین مقدار دبی بخار قابل تولید در این سایت است ادامه پیدا می‌کند.

مرحله چهارم: در این مرحله شرایط و مفاهیم ساختاری به ساختارهای اول (توربین‌ها) و دوم (چیدمان توربین‌ها بین هر دو سطح بخار متوالی) به ازای مقدار \dot{m} ورودی از مرحله قبل اعمال می‌گردد. استفاده از قواعد ساختاری در این مرحله موجب می‌گردد که به ازای مقدار \dot{m} ورودی از مرحله قبل، چیدمان دبی بخار در هر توربین و زیرکشی‌های آن به گونه‌ای تعیین گردد که بیشترین توان خروجی در کل سایت استحصال گردد. یک توربین بخار (ساختار اول) در ظرفیت کامل دارای بیشترین بازده است یا به عبارتی دیگر وقتی یک توربین در ظرفیت جزئی خود کار کند، بازده آن کاهش می‌یابد. از طرفی دیگر توربین‌های بزرگ‌تر بازده بیشتری دارند. ترکیب تاثیر



شکل 1 الف نمودار بازده بر حسب ظرفیت، ب خطی سازی خط ویلان [18]

جامع، تولیدکنندگان بخار می‌باشند. در حالت کلی اصطلاح "تولیدکننده بخار" در سایت جامع بر آن دسته از تولیدکنندگان بخاری دلالت دارد که بخار را در بالاترین سطح بخار موجود در سایت تولید می‌نمایند. تولیدکنندگان بخار عمدتاً شامل دیگ بخار و سیستم‌های تولید بخار از بازیافت حرارت می‌باشد. در این مقاله، از مدل شانگ [20] که بعداً توسط واربانوف اصلاح شده است [5]، به منظور مدل‌سازی تولیدکنندگان بخار استفاده می‌شود. این رابطه را می‌توان به صورت رابطه (9) بیان نمود:

$$Q_{bf} = \Delta h_{gen} [(b_{blr} + 1)\dot{m}_{stm} + a_{blr}\dot{m}_{stm,max}] + R_{BD}\dot{m}_{stm}\Delta h_{pre} \quad (9)$$

که در آن a_{blr} و b_{blr} ضرایب عملکردی هستند و مقادیرشان توسط شانگ به صورت $a_{blr}=0/0126$ و $b_{blr}=0/2156$ ارائه شده است [20].

3- تشریح الگوریتم پیشنهادی جهت اصلاح سایت

در این مقاله از مفاهیم تئوری ساختاری به منظور ارائه یک روش مفهومی جدید برای اصلاح و بهبود یک سایت جامع تولید همزمان حرارت و توان استفاده می‌گردد. در روش‌های قبلی عمدتاً از روش‌های بهینه‌سازی نسبتاً پیچیده و کاملاً ریاضی مانند روش "برنامه‌نویسی تلفیقی عددی-خطی" استفاده شده است. در مقابل روش ساختاری ارائه شده در این مقاله مساله بهینه‌سازی پیچیده و پر پارامتر سایت جامع را تبدیل به یک الگوریتم ساده جستجو و مرتب‌سازی تبدیل می‌نماید. این روش علاوه بر سادگی دارای سرعت بالایی است و مساله را به صورت مفهومی بهینه می‌نماید. اساساً تابع

ظرفیت کامل کار کنند. یعنی در بهینه‌سازی جزء دوم - چیدمان توربین‌ها - از بین توربین‌های بخار موجود بین هر دو سطح بخار، ابتدا توربین با اندازه بزرگ‌تر، از تمام ظرفیتش استفاده می‌کند و سپس به ترتیب اندازه در سایر توربین‌ها، توزیع بخار انجام می‌گیرد. مطلب بسیار مهم دیگر دبی‌های جرمی بیشینه و کمینه عبوری از هر توربین است که باید به صورت یک قید اساسی در مدل سازی لحاظ گردد.

مرحله پنجم: در این مرحله ازای مقدار \dot{m} (جرم بخار کل) که توسط تولیدکنندگان بخار تولید می‌شود، هزینه نهایی سوخت مصرفی در کل سایت کمینه می‌گردد. با محاسبه حرارت مورد نیاز در تولید کنندگان بخار (Q_{br}) توسط معادله (9) از یک سو و محاسبه (Q_{br}) با در نظر گرفتن نوع و ارزش حرارتی سوخت یا سوخت‌های مورد استفاده در تولیدکنندگان بخار از سوی دیگر و لحاظ کردن قید برابری مجموع دبی تولیدی توسط تولیدکنندگان بخار با دبی کلی ورودی به بالاترین سطح بخار (\dot{m}) می‌توان کمینه سوخت مصرفی در کل سایت را به ازای مقدار \dot{m} مشخص کمینه نمود.

مرحله ششم: در این مرحله هزینه عملیاتی سایت جامع به ازای مقدار \dot{m} و با توجه به مقادیر توان تولیدی محاسبه شده در هر توربین در مرحله چهارم (که بر مبنای حصول بیشترین توان خروجی به دست آمده بود) و میزان و نوع هر سوخت مصرفی در هر تولید کننده بخار محاسبه شده در مرحله پنجم (که بر مبنای کمینه‌سازی هزینه نهایی سوخت مصرفی حاصل شده بود) محاسبه می‌گردد. به این ترتیب در یک مرحله از محاسبات به ازای مقدار \dot{m} ورودی از مرحله سوم کمینه هزینه عملیاتی در کل سایت به دست می‌آید.

مرحله هفتم: در این مرحله با توجه به گام تغییرات دبی جرمی، مقدار \dot{m} به $\dot{m} + i$ تغییر پیدا می‌کند. در صورتی که مقدار $\dot{m} + i$ از مقدار \dot{m}_{max} کمتر باشد، مراحل 4 تا 6 برای $\dot{m} + i$ تکرار می‌گردد و در صورتی که بیشتر باشد، محاسبات تکرار نمی‌شود.

مرحله هشتم: در این مرحله نتایج خروجی بر مبنای کمینه مقدار هزینه عملیاتی به ازای هر \dot{m} به ترتیب کمترین به بیشترین مرتب می‌شود و کمترین هزینه عملیاتی سایت، \dot{m} مربوط به آن، دبی عبوری از هر توربین و زیرکش‌های آن، مقدار و نوع سوخت مصرفی در تولیدکنندگان بخار، توان خروجی و بارحرارتی هر بویلر در حالت کمینه نشان داده می‌شود.

برای بیان شفاف‌تر مرحله دوم از روش ساختاری اصلاح سایت جامع یک سایت جامع ساده تولید همزمان حرارت و توان (شکل 3) مدل‌سازی و بررسی می‌شود. این سایت جامع شامل سه سطح بخار شامل فشار بالا، فشار متوسط و فشار پایین و یک توربین فشار برگشتی و یک توربین استخراجی است. همچنین فرض می‌شود که دبی جرمی کل بخار ورودی از تولید کنندگان بخار \dot{m} است. ساختار اول و دوم سایت یعنی توربین‌ها و چیدمان هر یک بین دو سطح فشار بالا و متوسط در شکل 4 نشان داده شده است.

مجموع توان تولید شده توسط توربین‌های موجود، معادلات بقای جرم و قیود مساله بین این دو سطح فشار نوشته می‌شود. هدف، بیشینه کردن مجموع توان تولیدی بین دو سطح می باشد. یعنی می‌توان نوشت:

$$\dot{W}_I = \dot{m}_{1,A} + \dot{m}_3 + \dot{m}_{1,B} \dot{m}_4 + \dot{m}_2 - (W_{int,1,A} + W_{int,1,B} + W_{int,B})$$

تحت قیود:

$$\dot{m}_1 + \dot{m}_2 + \dot{m}_5 = \dot{m} - \dot{m}_A$$

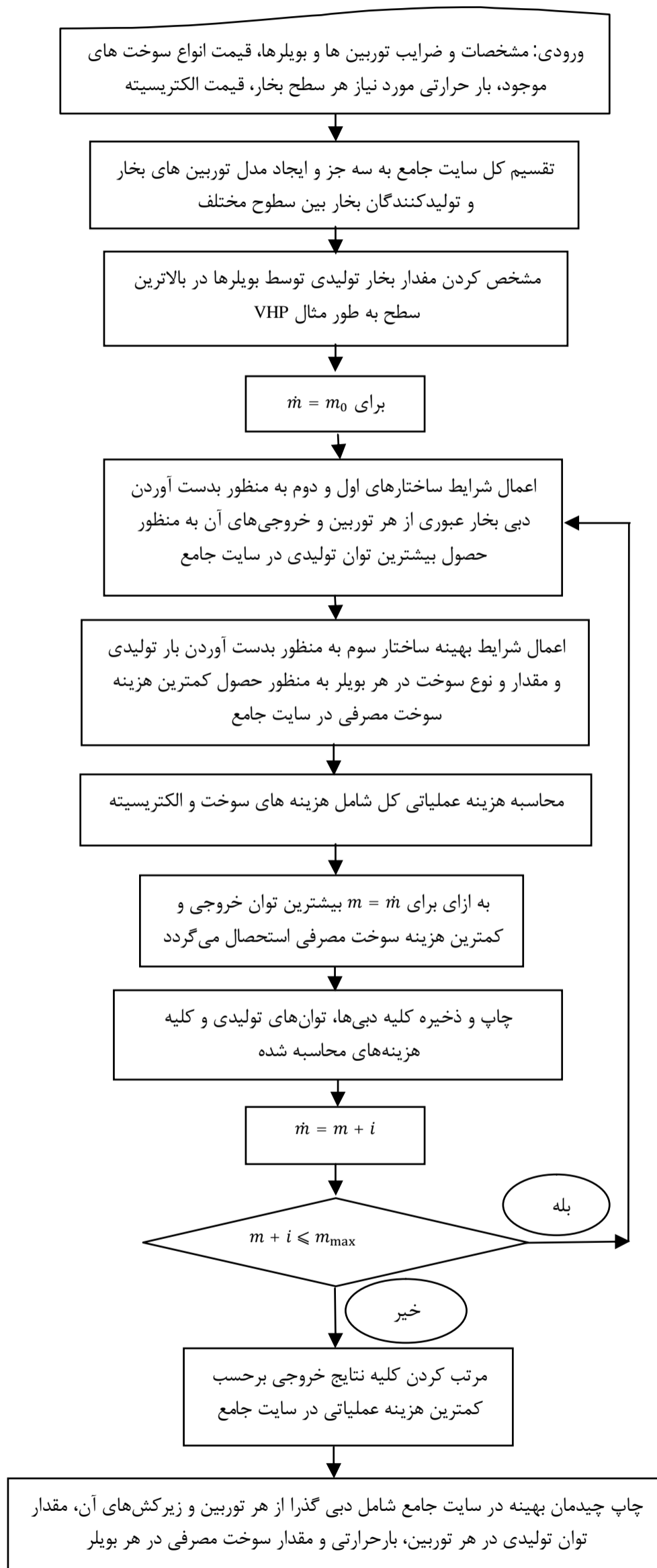
$$\dot{m}_1 = \dot{m}_3 + \dot{m}_4$$

$$\dot{m}_{2,min} \leq \dot{m}_2 \leq \dot{m}_{2,max}$$

$$\dot{m}_{3,min} \leq \dot{m}_3 \leq \dot{m}_{3,max}$$

$$\dot{m}_{4,min} \leq \dot{m}_4 \leq \dot{m}_{4,max}$$

اندازه و ظرفیت هر توربین به یافتن بهترین توزیع دبی جرمی در هر توربین و زیرکش‌های آن به منظور دستیابی به بیشترین کار محوری در سایت جامع می‌انجامد. می‌توان این‌گونه نتیجه گرفت که توربین‌های بزرگ‌تر باید با



شکل 2 الگوریتم روش ساختاری برای سایت جامع تولید همزمان

می‌دهد. همان‌طور که در شکل 6 ملاحظه می‌گردد، این سایت جامع شامل چهار سطح بخار می‌باشد. در این سایت جامع از سه نوع سوخت استفاده شده است که اطلاعات مربوط به آن‌ها در جدول 3 آورده شده است. همچنین ضرایب عملکرد توربین‌های بخار در جدول 4 و شرایط عملکردی سایت در جدول 5 نشان داده شده است. این سایت می‌تواند بیشتر از 50 مگاوات توان به قیمت $0/045 \text{ US\$/kWh}^{-1}$ را وارد کرده و بیش از 10 مگاوات توان به قیمت $0/060 \text{ US\$/kWh}^{-1}$ دلار آمریکا را صادر نماید. مقدار توان مورد نیاز سایت به غیر از درایورها 50 مگاوات است. هدف اصلاح و بهبود این سایت جامع به روش ساختاری از نقطه نظر کمینه‌سازی هزینه عملیاتی آن می‌باشد.

1-4- نحوه بهینه سازی

کلیه محاسبات طبق الگوریتم ارایه شده، در محیط نرم‌افزار متلب نسخه 8/11 سال 2013 کدنویسی شده است. یکی از مزیت‌های روش بهینه‌سازی ساختاری در این است که می‌توان با روش تکرار و جستجو (که تقریباً ساده‌ترین نوع الگوریتم‌های بهینه‌سازی است) و با سرعت بسیار بالا به جواب بهینه دست یافت. گام تغییرات \dot{m} (دبی جرمی بخار کل تولیدی توسط تولید کنندگان بخار) برابر 0/1 در نظر گرفته شده است.

2-4- صحت سنجی نتایج

به منظور بررسی صحت نتایج به دست آمده توسط روش ساختاری، نتایج حاصل با نتایج جواب‌های واربانوف و همکاران [5] که از روش بهینه‌سازی "برنامه‌نویسی تلفیقی خطی- عددی" که روش طولانی و نسبتاً پیچیده‌تری است، مقایسه شده و نتایج این مقایسه در جدول 6 آورده شده است. همان‌طور که در جدول 6 ملاحظه می‌شود، نتایج روش ساختاری کاملاً با نتایج روش "برنامه‌نویسی تلفیقی خطی- عددی" مطابقت دارد.

جدول 3 داده‌های مربوط به سوخت‌های موجود در سایت جامع [5]

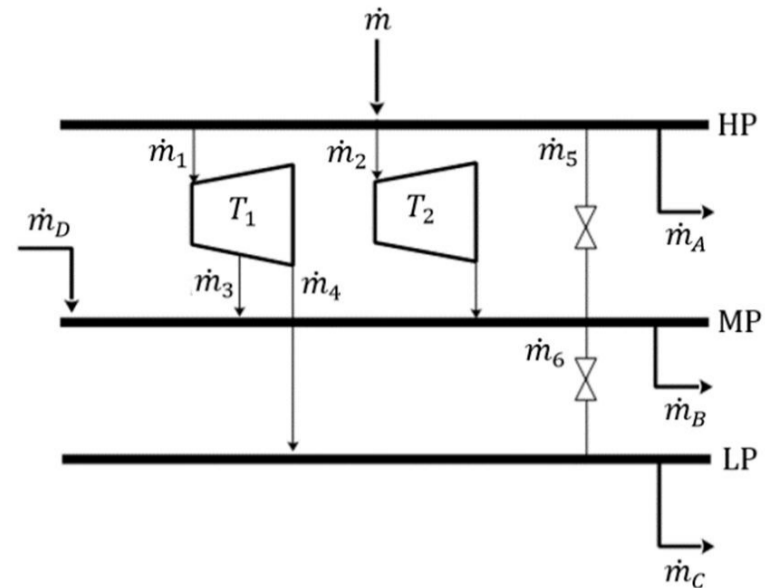
مشخصه	واحد	گازوییل	مازوت	گاز طبیعی
قیمت	\$/t	103/41	70/82	159/96
ارزش حرارتی	kJ/kg	40245	32502/8	415/18

جدول 4 ضرایب عملکرد توربین‌های بخار موجود در سایت جامع [5]

توربین	سطح	L	B
T ₁	HP-MP	0/228	1/96
T ₁	MP-LP	0/010	3/15
T ₂	HP-MP	2/802	1/8250
T ₂	MP-LP	0/193	3/1515
T ₃	HP-MP	0/429	1/43
T ₄	HP-MP	0/289	1/47
T ₅	MP-LP	0/229	1/46
T ₆	MP-LP	0/588	1/044
DRV1	MP-LP	0/100	1/5
DRV2	MP-LP	0/040	1/53

جدول 5 سایر مشخصات سایت جامع [5]

مشخصه	واحد	مقدار
دمای محیط	°C	25
کمترین دمای خروجی در اگزوز	°C	150
فشار هوازا	bara	1/01325
دمای آب تغذیه دیگ بخار	°C	80



شکل 3 نمونه‌ای از یک سایت جامع تولید همزمان کار و حرارت

به طور مشابه، با در نظر گرفتن شکل 5 برای دو سطح فشار متوسط و فشار پایین می‌توان نوشت:

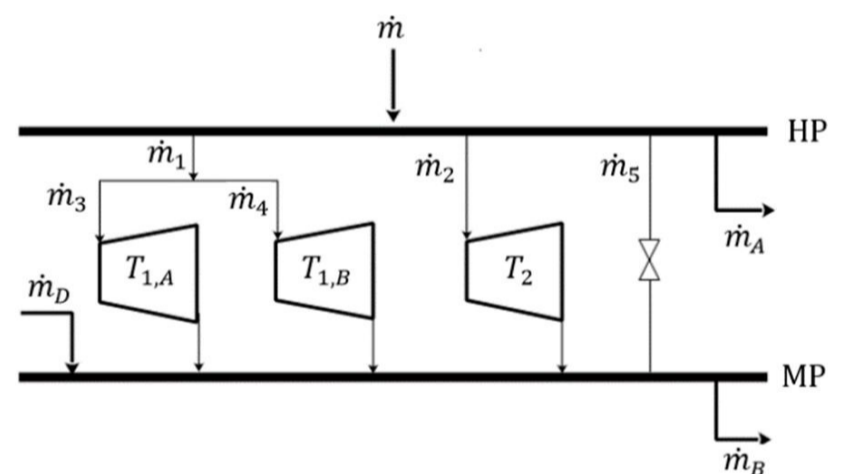
$$\dot{W}_{II} = m_{1,B} \dot{m}_4 - W_{int,1,B}$$

تحت قیود

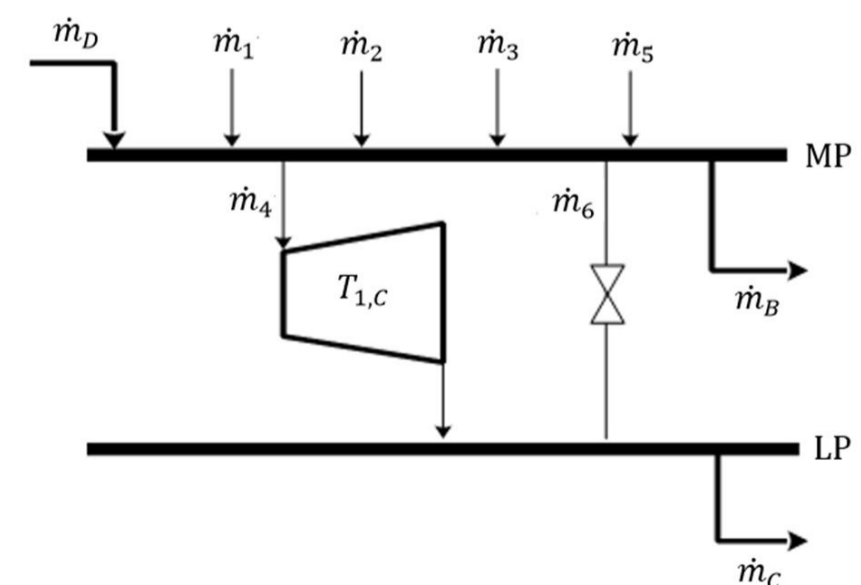
$$\dot{m}_6 = \dot{m}_2 + \dot{m}_3 + \dot{m}_5 + \dot{m}_D - \dot{m}_A$$

4- مورد مطالعاتی

به منظور بررسی قابلیت روش ساختاری در اصلاح سایت جامع تولید همزمان حرارت و توان یک مورد مطالعاتی مستخرج از مقاله واربانوف و همکاران [5] مورد بررسی قرار می‌گیرد. شکل 6 شرایط موجود این سایت جامع را نشان



شکل 4 ساختار دوم سیستم بین سطوح فشار HP و MP



شکل 5 ساختار دوم سیستم بین دو سطح فشار MP و LP

دو سطح پایینی سایت جامع کار می‌کنند از نقطه نظر هزینه عملیاتی توجیه نداشته و می‌بایست از مدار خارج شوند.

- اصلاح سیستم موجود با استفاده از روش ساختاری ارائه شده باعث می‌گردد که بدون اضافه کردن تجهیز جدید به سیستم، هزینه‌های عملیاتی سایت جامع موجود تقریباً 14/1% کاهش یابد.

منحنی جامع ترکیبی مربوط به سایت¹ برای حالت پایه و حالت اصلاح شده به ترتیب در شکل 8 و شکل 9 به تصویر کشیده شده است. منحنی جامع ترکیبی یک روش گرافیکی به منظور بررسی و درک بهتر سیستم عرضه و تقاضای بخار در سطوح مختلف است که از آن می‌توان به منظور بررسی پتانسیل تولید توان بین سطوح نیز استفاده نمود. برای مطالعه نحوه رسم و مفاهیم عمیق‌تر این منحنی می‌توان به مراجع مربوط به طور مثال مرجع [18] مراجعه نمود. با بررسی منحنی جامع ترکیبی برای هر دو حالت می‌توان از دیدگاه کلی آن‌ها مورد مقایسه قرار داد. همان‌طور که ملاحظه می‌شود در حالت پایه 231/72MW بخار در فشار بالا تولید می‌شود که 116/00MW آن در فرآیندهای سایت جامع که نیاز به بخار فشار بالا دارند مصرف می‌شود و بقیه آن وارد مجموعه توربین‌هایی که بین سطح فشار بالا و متوسط کار می‌کنند شده و مقدار 5/30MW توان تولید می‌نماید. 26/37MW از بخار فشار متوسط به مصرف فرآیندهای سایت جامع رسیده و بقیه بخار وارد توربین‌های فشار متوسط- فشار پایین شده و 4/55 MW توان تولید می‌نماید. در ادامه 110/32MW از بخار فشار پایین به مصرف در فرآیندهای سایت جامع رسیده و بقیه بخار وارد توربین‌های فشار پایین-کندانس شده و 2/37MW توان تولید می‌نماید. در حالی که همان‌طور که از مقایسه شکل های 8 و 9 می‌توان نتیجه گرفت در حالت بهینه ساختار تولید همزمان و مقادیر آن متفاوت از حالت اولیه می‌باشد. در حالت بهینه بخار فشار بالای تولیدی 208/33MW و مقدار توان تولیدی بین سطوح فشار بالا- فشار متوسط 10/27MW و بین سطوح فشار متوسط-فشار پایین 4/32MW است. در حالت بهینه بین سطوح کم فشار فشار پایین-کندانس شده توانی تولید نمی‌شود. به این ترتیب مجموع توان تولید شده در توربین‌های بخار در حالت پایه و بهینه به ترتیب 12/22MW و 14/59MW می‌باشد. نکته حایز اهمیت این است که با وجود این که در حالت بهینه بخار فشار بالای کمتری تولید می‌شود (هزینه کمتر) اما توان خروجی بیشتری (سود بیشتر) تولید می‌گردد.

6- نتیجه‌گیری

در این مقاله، یک روش مفهومی جدید بر مبنای مفاهیم و اصول تئوری ساختاری به منظور اصلاح یک سایت جامع سیستم تولید همزمان کار و حرارت موجود پیشنهاد شده است. نتایج کلی و دستاوردهای مهم این مقاله را می‌توان به صورت زیر بیان نمود:

- استفاده از تئوری ساختاری می‌تواند پیچیدگی‌های یک مساله را کاهش دهد به نحوی که می‌توان از آن به منظور بهینه‌سازی مسایل پیچیده و دارای پارامترهای زیاد استفاده نمود.
- روش ساختاری ارائه شده، یک مساله بهینه‌سازی سایت جامع را که یک مساله چند متغیره و پیچیده می‌باشد را تبدیل به یک مساله بهینه‌سازی با یک پارامتر کنترلی می‌نماید که در نتیجه آن به جای استفاده از روش‌های سنگین و طولانی مانند "برنامه

جدول 6 صحت سنجی نتایج روش ساختاری

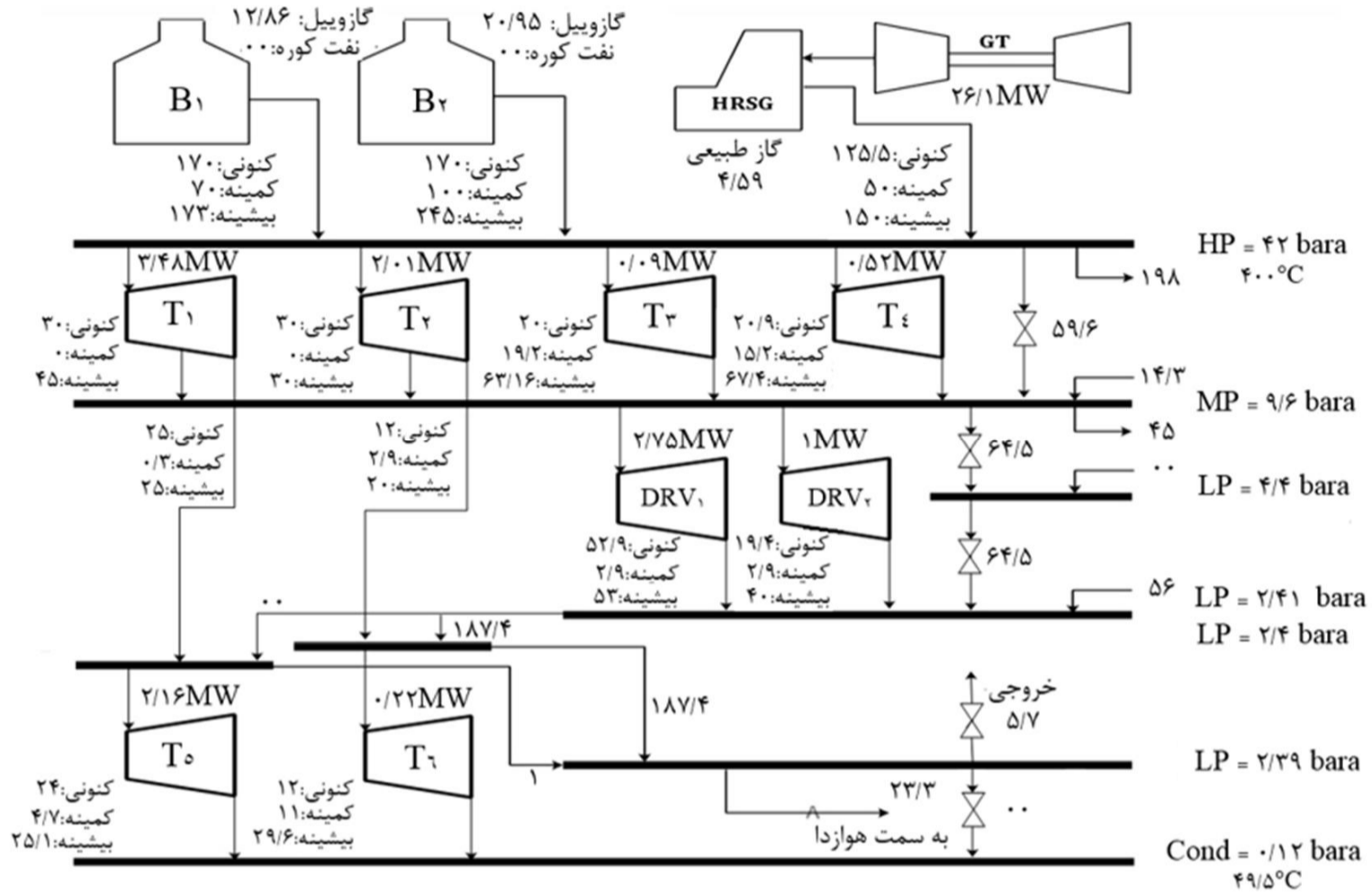
تجهیز	سطح بخار	$m_{opt}(t/h)$		$W_{opt}(t/h)$	
		مرجع [5]	روش کنونی	مرجع [5]	روش کنونی
T1	HP-MP	1/4	1/4	1/605	1/61
	MP-LP	25	25	0	0
T2	HP-MP	0	0	4/545	4/55
	MP-LP	0	0	4/686	4/69
T3	HP-MP	63/6	63/6	0	0
T4	HP-MP	67/4	67/4	0	0
T5	LP-COND	0	0	0	0
T6	LP-COND	.	.	0	0
DRV1	MP-LP	52/4	52/4	2/750	2/75
DRV2	MP-LP	19/4	19/4	1/000	1/00
B1	HP	105/4	105/4	0	0
B2	HP	100	100	0	0
HRS	HP	150	150	0	0

5- نتایج

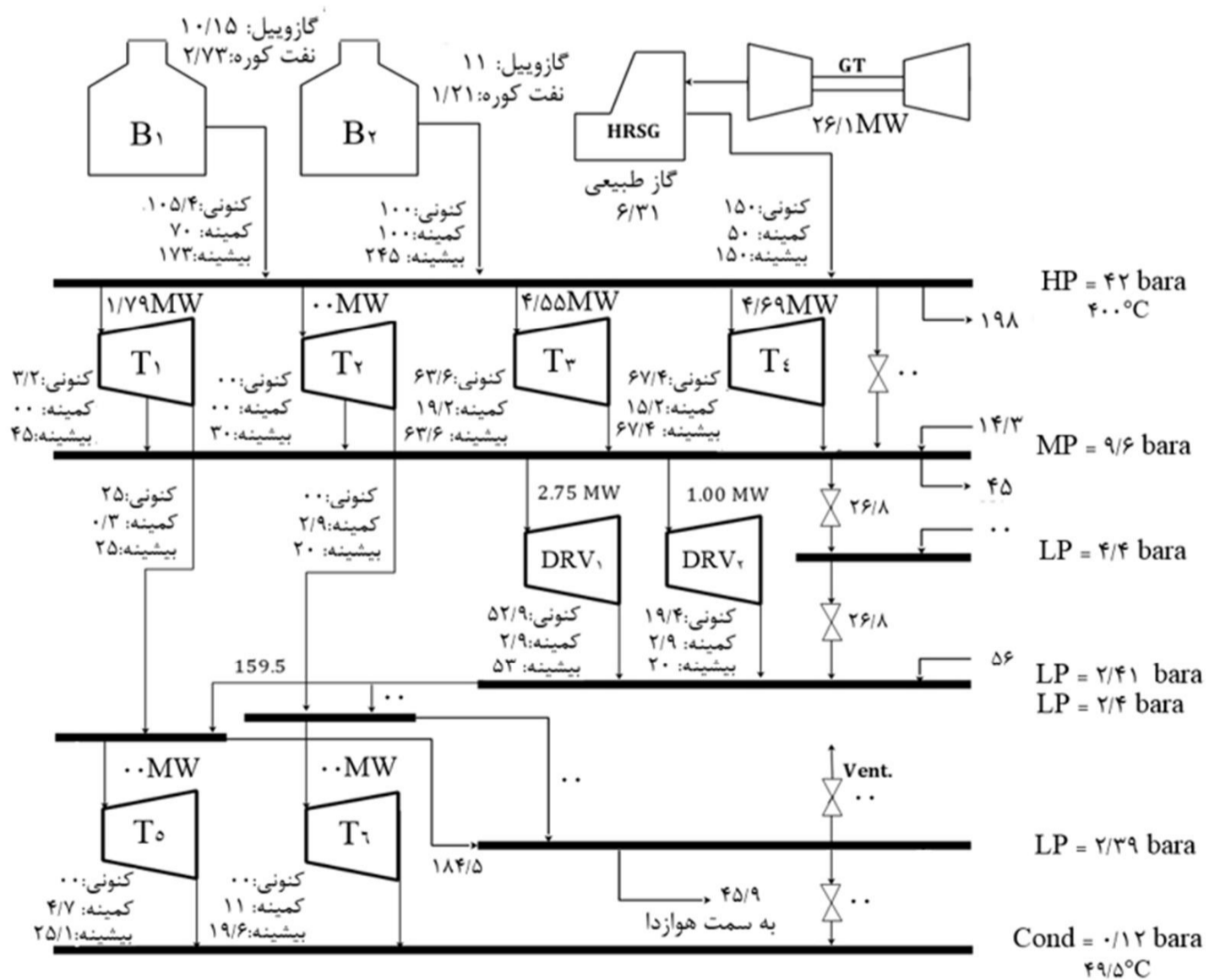
نتایج اصلاح سایت جامع با هدف کمینه‌سازی هزینه عملیاتی به روش ساختاری در شکل 7 نشان داده شده است. همچنین جدول 7 پارامترهای حالت پایه و حالت اصلاح شده را به صورت مقایسه‌ای نشان می‌دهد. نتایج حاصل از اصلاح سایت موجود توسط روش ساختاری را می‌توان به صورت زیر خلاصه نمود:

- توان تولیدی بیشینه در کل سایت با استفاده از اعمال روش ساختاری به ساختارهای اول و دوم سیستم (توربین‌ها و چیدمان آن‌ها) قابل استحصال است. بهینه‌سازی ساختار سوم در کنار دو ساختار اول، کمینه هزینه عملیاتی سایت جامع را برحسب متغیر تصمیم آن نتیجه می‌دهد.
- از نقطه نظر ساختاری، توربین‌های T₃ و T₄ بزرگ‌ترین توربین‌های موجود بین سطوح فشار بالا و فشار متوسط می‌باشند که همان‌طور که ملاحظه می‌گردد در حالت بهینه به صورت بار کامل در مدار قرار می‌گیرند. باقیمانده دبی بخار می‌بایست از توربین T₁ که به صورت بار جزئی کار می‌کند عبور نماید. از آنجایی که توربین T₂ کوچک‌ترین توربین موجود و در نتیجه دارای کمترین بازده است، در حالت بهینه باید از مدار خارج گردد. همه این نتایج در تطابق کامل با تئوری ساختاری و مفاهیم آن به دست آمده است.
- بار درایورها در مقایسه با حالت پایه تغییر نکرده است.
- بهینه‌سازی ساختار سوم بر این امر دلالت دارد که به منظور کمینه‌سازی هزینه سوخت سالیانه، دبی بخار تولیدی توسط تولیدکنندگان بخار B1، B2 و HRS به ترتیب برابر 105/4 t/h، 100/0 t/h و 150/0 t/h باشد. همچنین نوع و مقدار سوخت مصرفی در هر کدام از این تولیدکنندگان بخار در حالت بهینه به دست آمده است.
- بهینه‌سازی ساختاری نتیجه می‌دهد که توربین‌های T₅ و T₆ که بین

- نویسی تلفیقی خطی - عددی، می‌توان برای حل آن از روش ساده جستجو و مرتب‌سازی استفاده نمود.
- روش ساختاری علاوه بر ساده نمودن مساله سرعت حل مساله بهینه‌سازی را نیز افزایش می‌دهد.
- به دلیل مفهومی بودن، روش ساختاری برخلاف روش‌های مشابه که از الگوریتم‌های ریاضی صرف استفاده می‌نمایند، این قابلیت را دارد که جواب‌های نزدیک بهینه را نیز ارائه نماید.



شکل 6 نمایش سایت جامع سیستم تولید همزمان برق و حرارت اولیه مربوط به مورد مطالعاتی [5]



شکل 7 سایت جامع بهینه سازی شده سیستم تولید همزمان حرارت و توان مربوط به مورد مطالعات

جدول 7 مقایسه بین نتایج شبیه سازی حالت پایه و حالت اصلاح شده مورد مطالعاتی

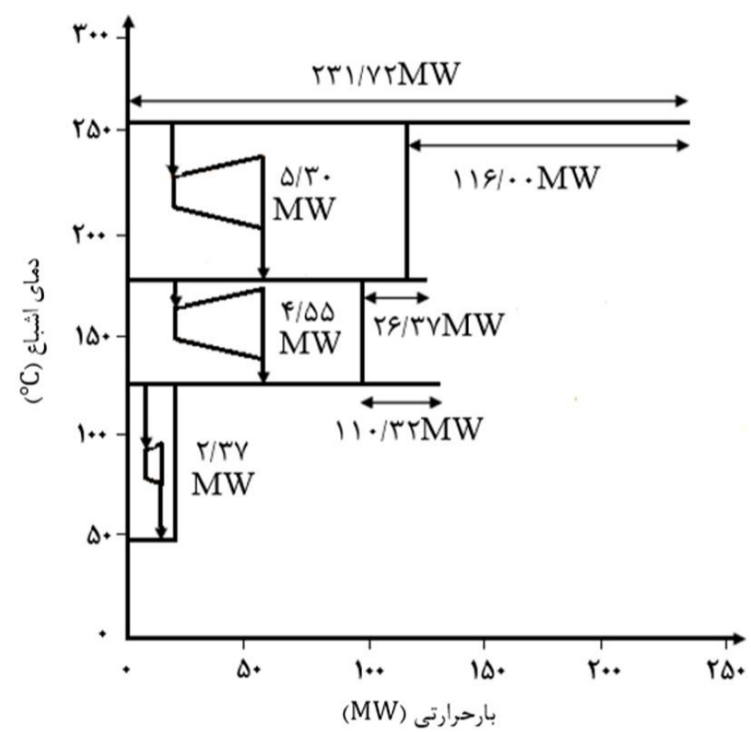
W_{opt} (MW)	$W_{initial}$ (MW)	\dot{m}_{opt} (t/h)	$\dot{m}_{initial}$ (t/h)	\dot{m}_{max} (t/h)	\dot{m}_{min} (t/h)	سطح	تجهیزات
1/61	3/84	1/4	30	45	0	HP-MP	T1
		25	25	25	0/3	MP-LP	
0	2/01	0	30	30	0	HP-MP	T2
		0	12	20	2/9	MP-LP	
4/55	0/09	63/6	20	63/6	19/2	HP-MP	T3
4/69	0/52	67/4	20/9	67/4	2/15	HP-MP	T4
0	2/16	0	24	25/1	4/7	LP-COND	T5
0	0/22	0	12	29/6	11	LP-COND	T6
2/75	2/75	52/4	52/4	53	2/9	MP-LP	DRV1
1	1	19/4	19/4	20	2/9	MP-LP	DRV2
-	-	105/4	100	173	70	HP	B1
-	-	100	170	245	100	HP	B2
-	-	150	125/5	150	50	HP	HRSG

استفاده از تجهیز جدید کاهش دهد؛ به طور نمونه در مطالعه موردی انجام شده، با استفاده از روش ساختاری تقریباً 14/1% کاهش در هزینه‌های عملیاتی ملاحظه گردید.

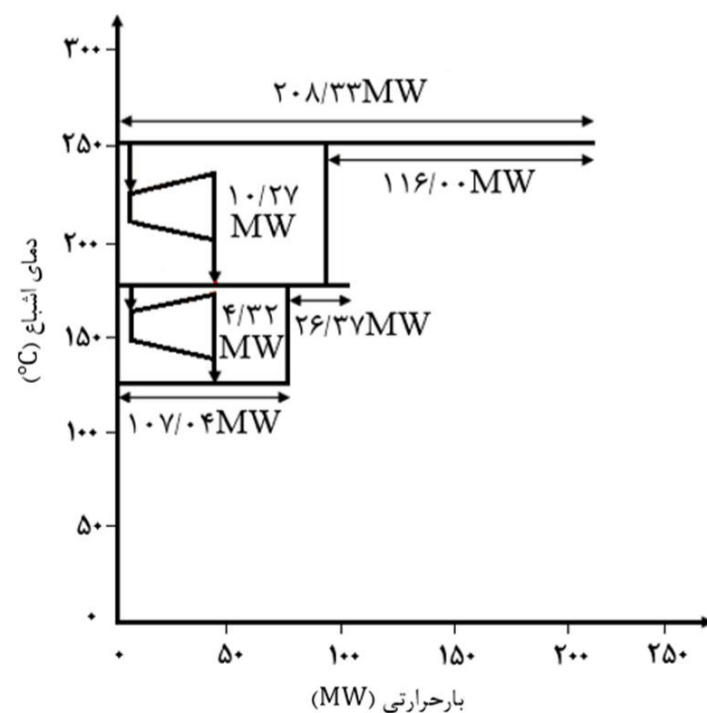
- قابلیت این روش در ساده‌سازی مساله می‌تواند انگیزه‌ای باشد که از تئوری ساختاری بتوان در بهینه‌سازی سایر سیستم‌های مهندسی که دارای سیستم شبکه‌ای هستند نظیر سیستم‌های آب و گازسانی استفاده نمود.

7- فهرست علائم

ضریب رگرسیون کار خروجی توربین بخار	A
ضریب عملکرد بویلر	a_{bir}
ضریب محاسبه نسبت تقاطع	a_L
ضریب رگرسیون کار خروجی توربین بخار	B
ضریب عملکرد بویلر	b_{bir}
ضریب محاسبه نسبت تقاطع	b_L
آنتالپی	h
بخار فشار بالا	HP
نسبت تقاطع	L
بخار فشار پایین	LP
دبی جرمی	m
دبی جرمی بیشینه	m_{max}
دبی جرمی بخار	m_{stm}
دبی جرمی بخار بیشینه	$m_{stm,max}$
بخار فشار متوسط	MP
شیب خط در رابطه خطی سازی توان خروجی توربین	n
بار حرارتی بویلر	Q_{bf}
دما	T
کار خروجی	W
کار واقعی	W_{act}
عرض از مبدا در رابطه خطی سازی توان خروجی توربین	W_{int}



شکل 8 منحنی SUGCC مطالعه موردی در حالت پایه



شکل 9 منحنی SUGCC مطالعه موردی در حالت بهینه

- از طرفی دیگر استفاده از روش ساختاری به منظور کمینه‌سازی سایت جامع می‌تواند هزینه‌های عملکردی سالیانه سایت را بدون

- 887, 2009.
- [8] J. M. Medina-Flores, M. Picon-Nunez, Modelling the power production of single and multiple extraction steam turbines, *Chemical Engineering Science*, Vol. 65, pp. 2811–2820, 2010.
- [9] Ghannadzadeh, S. Perry, R. Smith, Cogeneration targeting for site utility systems, *Applied Thermal Engineering*, Vol. 43, pp. 60-66, 2012; doi:10.1016/j.applthermaleng.2011.10.006.
- [10] Kapil, I. Bulatov, R. Smith, J. Kim, Site-wide low-grade heat recovery with a new cogeneration targeting method. *Chemical Engineering Research and Design*, Vol. 90, pp.677–689, 2012.
- [11] S.Karimkashi S, M. Amidpour, Total site energy improvement using R-curve concept. *Energy*, Vol. 40, pp. 329-40, 2012.
- [12] M.H. Khoshgoftar Manesh, S. Khamis Abadi, M. Amidpour, M.H. Hamedi, A new targeting method for estimation of cogeneration potential and total annualized cost in process industries. *Chem Eng Res Design* Vol. 91, pp. 1039-1049, 2013; doi:10.1016/j.cherd.2012.12.002.
- [13] Bejan, "Constructal-theory network of conducting paths for cooling a heat generating volume," *Int. J. Heat Mass Transfer* 40, 799–816 (1997).
- [14] Bejan, Dendritic constructal heat exchanger with small-scale cross flows and larger-scale counter flows, *Int. J. Heat Mass Transfer*, Vol. 45, pp. 4607–4620, 2002.
- [15] V. A. P. Raja, T. Basak, S. K. Das, Thermal performance of a multi-block heat exchanger designed on the basis of Bejan's constructal theory. *Int J Heat Mass Transfer*, Vol. 51, pp. 3582-3594, 2008.
- [16] Bejan, S. Lorente, B.S. Yilbas, A.Z. Sahin, The effect of size on efficiency: Power plants and vascular designs, *International Journal of Heat and Mass Transfer*, Vol. 54, pp. 1475-1481, 2011.
- [17] Y.S. Kim, S. Lorente and A. Bejan, Distribution of size in steam turbine power plants, *Int. J. Energy Res*, Vol. 33, pp. 989–998, 2009.
- [18] R. Smith, *Chemical process design and integration*, Wiley, West Sussex, 2005.
- [19] J.F. Peterson and W.L. Mann, Steam system design: how it evolves, *Chem Eng*, Vol. 92(21), pp. 62–74, 1985.
- [20] Z. Shang, Analysis and optimisation of total site utility systems, *Ph.D. Thesis, UMIST, UK*, 2000.

کار آیزنتروپیک W_{is} دما T

علایم یونانی

اختلاف آنتالپی واقعی Δh_{act} اختلاف آنتالپی تولید بخار در بویلر Δh_{gen} اختلاف آنتالپی آیزنتروپیک Δh_{is} بازده η بیشینه بازده η_{max}

8- مراجع

- [1] V.R. Dhole, B. Linnhoff, Total site targets for fuel co-generation, emissions, and cooling. *Computers and Chemical Engineering*, 17(Suppl), pp. 101-109, 1993.
- [2] K. Raissi, Total site integration, *PhD Thesis, UMIST, Manchester*, 1994.
- [3] J. Klemes, V.R. Dhole, K. Raissi, S.J. Perry, L. Puigjaner, Targeting and design methodology for reduction of fuel power and CO2 on total sites, *Applied Thermal Engineering*, 17 (8–10), pp. 993–1003, 1997.
- [4] S.P. Mavromatis, A.C. Kokossis, Conceptual optimization of utility networks for operational variation-I targets and level optimization, *Chemical Engineering Science*, Vol. 53, pp.1585–1608, 1998.
- [5] P.S. Varbanov, S. Doyle, R. Smith, Modelling and optimization of utility systems, *J. ChemEng Res Des*, Vol. 82, pp. 561-578, 2004.
- [6] T. Mohan, M. El-Halwagi, An algebraic targeting approach for effective utilization of biomass in combined heat and power systems through process integration, *Clean Technology and Environment Policy* 9 (1), pp. 13–25, 2007.
- [7] M. El-Halwagi, D. Harell, H.D. Spriggs, Targeting cogeneration and waste utilization through process integration. *Applied Energy*, Vol. 86, pp. 880–