



Statistical and Experimental Analysis of the Effect of Ultrasonic Vibration on Hot Incremental Sheet Metal Forming of Titanium Alloy

ARTICLE INFO

Article Type

Original Research

Authors

Amini S.^{1*},
Jafari Vardanjani M.¹,

How to cite this article

Amini S., Jafari Vardanjani M., Statistical and Experimental Analysis of the Effect of Ultrasonic Vibration on Hot Incremental Sheet Metal Forming of Titanium Alloy. Modares Mechanical Engineering; 2023;23(12):661-672.

¹ Department of Mechanical Engineering, Technical and Vocational University (TVU), Tehran, Iran

*Correspondence

Address: Department of Mechanical Engineering, Technical and Vocational University (TVU), Tehran, Iran

s-amini@tvu.ac.ir

Article History

Received: October 21, 2023
Accepted: January 18, 2024
ePublished: February 18, 2024

ABSTRACT

Applying ultrasonic vibrations (UV) in manufacturing processes has resulted in various significant improvements. This study investigates longitudinal UV effect on the performance of electric hot incremental forming (EHIF) process of Ti-6Al-4V sheets. In this technique, UV with a high frequency and low axial amplitude were combined with EHIF. Required devices were designed, manufactured, and used for performing the EHIF process. In this mechanism, UV were transmitted to a rotary forming tool attached to a CNC machine spindle. Hyperbolic geometry was fabricated to find out the most effective parameters values. Design of experiment and analyses of variance (ANOVA) were employed to identify optimum conditions for effective parameters. These parameters were optimized by response surface methodology (RSM). Alternating among various input values of EHIF parameters including feed rate, pitch, and current has affected output parameter values such as surface quality and maximum forming angle were investigated in both conventional-EHIF and ultrasonic-assisted EHIF processes. Experimental results have demonstrated that combination of EHIF with UV has resulted in improving surface quality. Also, XRD (X-ray diffraction) phase analysis showed that the β phase (BCC structure) was increased due to ultrasonic stimulation. Intergranular heating has been done in Ti-6Al-4V alloy. The results have proved that the transformation from α phase to β phase has taken place in a faster and simpler manner. This occurrence has changed the phase composition from a dominant percentage of alpha phase (α) and HCP structure to a combination with a higher percentage of beta phase (β) and BCC structure. This phenomenon has improved the formability while it has increased the maximum forming angle about 25% ~ 30%.

Keywords Ultrasonic Vibrations, Hot Incremental Forming, Formability, Ti-6Al-4V

CITATION LINKS

1- Electric hot incremental forming of ... 2- Process design based on the deformation ... 3- Experimental and numerical investigation of ... 4- Experimental Formability Investigation of Titanium ... 5- Effects of ultrasound on deformation ... 6- Fundamentals of ultrasonic wire drawing. 7- Influence of ultrasonic vibration on microforming. 8- Design and manufacture of vibratory ... 9- The effect of ultrasonic vibrations on mechanical properties of low... 10- Investigation of Ultrasonic Assisted ... 11- Analysis of sheet metal vibration ... 12- Stress analysis of sheet metal vibration ... 13- Effects of ultrasonic vibration on plastic ... 14- Non-linear effects of high-power ... 15- An application of ultrasonic vibration to ... 16- The utility of radially and ultrasonically ... 17- Wire drawing with ultrasonically oscillating dies. 18- Experimental study of the effect of ultrasonic vibrations on sliding friction force in longitudinal direction. 19- Influence of ultrasonics on upsetting ... 20- Evaluation of forming forces in ... 21- Influence of ultrasonic vibrations on tube ... 22- ... 23- Ultrasonic vibration-assisted multi-scale plastic ... 24- An experimental study on dimensional accuracy ...

تحلیل آماری و تجربی اثر ارتعاش فراصوت بر فرآیند شکل‌دهی گرم تدریجی آلیاژ تیتانیوم

سعید امینی^{۱*}، مهدی جعفری وردنجانی^۱

^۱ گروه مهندسی مکانیک، دانشگاه فنی و حرفه‌ای، تهران، ایران

چکیده

از آنجائی که بکارگیری ارتعاشات فراصوت (UV) منجر به بهینه سازی‌های قابل توجهی در فرآیندهای تولیدی شده است، در این مطالعه به بررسی اثر ارتعاشات فراصوت طولی بر عملکرد فرآیند شکل‌دهی گرم تدریجی گرم الکتریکی (EHIF) ورق‌های Ti-6Al-4V پرداخته شده است. در این روش، ارتعاشات فراصوت با فرکانس بالا و دامنه طولی کم با فرآیند EHIF ترکیب شده است. همچنین تجهیزات مورد نیاز برای انجام فرآیند EHIF و تجهیزات الحاقی اعمال ارتعاشات فراصوت به ابزار، طراحی، ساخته و به کار برده شده‌اند. در این روش، ارتعاشات فراصوت به یک ابزار شکل‌دهی چرخشی که به ابزار گیر ماشین فرز کنترل عددی متصل است، منتقل می‌شود. برای یافتن تاثیر پارامترهای انتخاب شده بر فرآیند، هندسه هایپربولیکی انتخاب شده و تعدادی از آنها مطابق طراحی آزمایش ساخته شده‌اند. طراحی آزمایش و تحلیل واریانس (ANOVA) جهت شناسایی شرایط بهینه برای پارامترهای موثر استفاده شد. سپس این پارامترها با روش سطح پاسخ (RSM) بهینه شدند. در این مطالعه، با تغییر ورودی‌های مختلف در فرآیند EHIF از جمله نرخ پیشروی، گام عمودی و شدت جریان، ویژگی‌های مهم خروجی مانند کیفیت سطح، حداکثر زاویه شکل‌گیری در هر دو فرآیند EHIF معمولی و EHIF انجام شده به کمک امواج فراصوت بررسی شدند. نتایج این آزمایش‌ها نشان داد که ترکیب EHIF با امواج فراصوت منجر به بهبود کیفیت سطح و همچنین زاویه شکل‌گیری قطعات می‌شود. تجزیه و تحلیل فازی توسط پراش اشعه ایکس (XRD) بر روی قطعات ساخته شده نشان داد که تحریک مکانیکی با ارتعاش فراصوت موجب گرمایش بین‌دانه‌ای در آلیاژ Ti-6Al-4V شده و تغییر فاز α به β راحت‌تر و سریع‌تر انجام شده است. در واقع ارتعاشات فراصوت، ترکیب فازی حالت عادی آلیاژ شامل فاز α و β (با درصد غالب فاز α) و ساختار HCP را به ترکیبی با درصد بیشتری از فاز β (و ساختار BCC) تغییر داده است، که این پدیده منجر به بهبود شکل‌پذیری و افزایش حداکثر زاویه شکل‌گیری در حدود ۲۵٪ تا ۳۰٪ می‌شود.

کلیدواژه‌ها: شکل‌دهی گرم تدریجی، شکل‌پذیری، ارتعاشات فراصوت، نمونه‌سازی، آلیاژ Ti-6Al-4V

تاریخ دریافت: ۱۴۰۲/۰۷/۲۹

تاریخ پذیرش: ۱۴۰۲/۱۰/۲۸

* نویسنده مسئول: s-amini@tvu.ac.ir

۱- مقدمه

در فرآیند شکل‌دهی گرم تدریجی، ورق فلزی در ورق‌گیر مناسب بر روی میز ماشین فرز کنترل عددی محکم می‌شود، سپس فرمان (G) متناسب با هندسه‌ی موردنظر، به ابزار (که معمولاً ابزار، استوانه‌ای سرکروی می‌باشد) داده می‌شود. حرکت ابزار طبق فرمان دریافتی به داخل ورق انجام می‌شود و در هر زمان تنها بخش کوچکی از ورق را تحت شکل‌دهی محلی قرار می‌دهد. می‌توان گفت، در این روش ناحیه‌ی تغییر شکل یافته تا شکل‌دهی کامل قطعه، بر روی ورق جابه‌جا می‌شود. این روش

به دلیل حذف قالب و اجزای آن و کاهش هزینه‌های مربوط به آن در سال‌های اخیر بسیار مورد توجه صنعتگران به خصوص در کاربردهایی همچون تحقیق، توسعه و نمونه سازی، بوده است. در ابتدا این فرآیند برای فلزات شکل‌پذیر مانند آلیاژهای آلومینیوم و فولاد استفاده می‌شد. اولین بار فن و همکاران [1] در سال ۲۰۱۳ اقدام به شکل‌دهی ورق تیتانیوم Ti-6Al-4V (آلیاژی با شکل‌پذیری پایین در دمای محیط) به روش شکل‌دهی گرم تدریجی نمودند. در این روش از جریان برق مستقیم استفاده شد، و به دلیل افزایش مقاومت الکتریکی در اثر کوچک بودن محل تماس ابزار و ورق طبق قانون ژول ایجاد حرارت می‌شد. طبق نتایج تحقیق ایشان، بهترین روانکار برای انجام این فرآیند، پوشش دادن ورق تیتانیوم با لایه‌ی نازک از نیکل به ضخامت ۲۰ میکرون و پودر دی‌سولفیدمولیبدن MoS₂ بوده است. ایشان همچنین بهترین بازه‌ی دمایی برای کم‌ترین اکسیداسیون را دمای ۵۰۰-۶۰۰ درجه‌ی سانتی‌گراد گزارش کردند. طبق تحقیقات شیان لی و همکاران [2] که در سال ۱۹۹۸ انجام شد، استحکام تسلیم Ti-6Al-4V در دمای ۵۰۰-۶۰۰ درجه‌ی سانتی‌گراد به نصف کاهش می‌یابد و دمای مناسبی برای شکل‌دهی گرم این آلیاژ می‌باشد. هنریش و همکاران [3] در سال ۲۰۱۶ با انجام پژوهشی در مورد فرآیند شکل‌دهی گرم تدریجی، پارامترهای مختلفی از جمله حداکثر زاویه کشش ممکن برای دیواره یک قطعه مخروطی، مقدار نفوذ عمقی مناسب ابزار در هر مرحله از دوران (که از این پس به آن گام گفته می‌شود)، قطر ابزار، توزیع ضخامت در قطعه‌ی شکل داده شده و همچنین نیروی وارد شده به ابزار را بررسی نمودند. نتایج بررسی‌های ایشان نشان داد که با افزایش گام، نیروی بیشتری به ابزار وارد شده است و با افزایش زاویه‌ی دیواره قطعه، ضخامت آن کاهش یافته است (مطابق با قانون سینوس). همچنین ایشان گزارش کردند که با افزایش گام، چگالی جریان و درپی آن میزان گرمای تولیدی کاهش یافته و اکسیدشدگی کم‌تری به وجود خواهد آمد. نتایج تحقیق ایشان برای انتخاب پارامترهای مؤثر در پژوهش حاضر کمک بسزایی کرده است.

در پژوهشی که در سال ۲۰۱۵ توسط نویسندگان پژوهش پیش رو انجام شد [4] تجهیزات الحاقی شکل‌دهی گرم تدریجی قابل نصب بر ماشین فرز کنترل عددی طراحی و ساخته شد. سپس ورق‌هایی از جنس تیتانیوم شکل داده شدند و پارامترهایی نظیر زبری سطح و زاویه شکل‌دهی بررسی شدند. کیفیت پایین قطعات ساخته شده به این روش و همچنین اثرات مفید استفاده از ارتعاشات فراصوت بر دیگر فرآیندهای تولیدی که توسط محققین مختلف گزارش شده بود، نویسندگان را بر آن داشت تا با اعمال ارتعاشات فراصوت بر ابزار شکل‌دهی اثر این پدیده را بر فرآیند شکل‌دهی گرم تدریجی بررسی نمایند. در ادامه به تعدادی

کمک ارتعاشات فراصوت و اتصال آن به دستگاه فرز کنترل عددی، اثر این پدیده را بر فرآیند شکل‌دهی تدریجی ورق آلومینیومی در حالت سرد بررسی کردند. در تحقیق ایشان تخمین مناسبی از مقایسه روابط تحلیلی با نتایج عملی، در زمینه تغییرات نیروی شکل‌دهی این فرآیند در حالت معمولی و حالت انجام شده به کمک ارتعاشات فراصوت بدست آمده است. همچنین بر اساس نتایج آزمون‌های انجام شده نیروی شکل‌دهی با اعمال ارتعاشات فراصوت در مقایسه با این نیرو در حالت بدون ارتعاشات فراصوت کاهش بین ۳۳ تا ۶۳/۵ درصد وابسته به شرایط آزمون گزارش شده است. در سال ۲۰۱۱ میلادی، با استفاده از روابط تحلیلی در فرآیند شکل‌دهی تدریجی در ترکیب با ارتعاشات، مطالعاتی توسط گروه‌های تحقیقاتی گانگ [11] و کای [12] بر روی تحلیل تنش انجام شده است. در این مطالعات، روابطی تحلیلی بر اساس قطر ابزار، اندازه‌ی گام و خصوصیت ارتعاشات برای نسبت تنش نرمال به تنش برشی ایجاد شده در ورق به دست آمد. با توجه به نتایج به دست آمده از روابط تحلیلی مشخص شد که با اضافه شدن ارتعاشات، تنش شکل‌دهی به‌طور محسوسی کاهش می‌یابد.

در تحقیقی که در سال ۲۰۱۱ توسط تانگ‌ون و همکاران [13] انجام شد، گزارش شد که در هنگام شکل‌دهی تدریجی با کمک ارتعاشات فراصوت بر روی آلیاژ AZ31، چنانچه دامنه‌ی فرکانسی ابزار مرتعش از حدی فراتر رود، موجب سخت‌شوندگی فلز AZ31 می‌شود و میزان شکل‌پذیری کاهش خواهد یافت. علت این پدیده، سختی ایجاد شده به دلیل کار سرد انجام شده بر روی فلز عنوان شده است.

گرین [14] در سال ۱۹۷۵ به منظور مطالعه‌ی تأثیر به کارگیری انرژی ارتعاشات فراصوت در حین تغییر شکل آزمایش‌هایی بر روی مواد مختلف انجام داد که طی آن تأثیرات نرم شدگی آکوستیکی جسم مشاهده شد. همچنین این نتیجه به دست آمد که کاهش استحکام تسلیم با شدت انرژی ارتعاشات فراصوت مرتبط است. جیما و همکاران [15] در سال ۱۹۹۸ به کمک ارتعاشات فراصوت آزمایش‌هایی روی فرایندهای کشش عمیق انجام دادند و دریافتند که انرژی ارتعاشات فراصوت نه تنها باعث کاهش نیروی کشش می‌شود، بلکه نسبت حد کشش (Limit Drawing Ratio) را افزایش می‌دهد.

مورااکاوا و همکاران [16] در سال ۲۰۰۱ با به‌کارگیری ارتعاشات فراصوت در هر دو جهت شعاعی و محوری، مطالعاتی روی فرآیند کشش سیم انجام دادند. آنها دریافتند که ارتعاش شعاعی در مقایسه با ارتعاش محوری در کاهش نیروی کشش و افزایش سرعت کشش مؤثرتر است. سیگرت و همکاران [17] در سال ۱۹۹۶ تأثیر انرژی ارتعاشات فراصوت را در مقیاس میکرو بر فرآیند کشش سیم بررسی نمودند. آنها دریافتند که با اعمال ارتعاشات فراصوت، زبری سطح نمونه کاهش می‌یابد و با جدایش سطوح

از پژوهش‌های انجام شده توسط محققین در مورد کاربرد ارتعاشات فراصوت بر برخی از فرآیندهای تولیدی اشاره می‌شود. برای اولین بار در سال ۱۹۶۶ پدیده‌ی نرم شدگی آکوستیکی ماده (Acoustic Softening)، توسط بلاها و لانگنر [5] گزارش شد. نتایج تحقیقات ایشان در دو دسته‌ی کلی تأثیرات سطحی و حجمی بیان شد. در پژوهش‌های دیگری نظیر پژوهش‌های وینسپر و سانسوم [6] که در سال ۱۹۶۹ انجام شد نیز بر این یافته‌ها تأکید شده است، این پدیده‌ها غالباً به "تأثیر بلاها" یا "تأثیر حجمی" یا "تأثیر آکوستوپلاستیک" نیز شناخته شده است، در تحقیق نیگل و بوگنت [7] در سال ۲۰۰۸ تأثیر حجمی به صورت کاهش تنش تسلیم در طی تغییر شکل پلاستیک با نرخ کرنش ثابت و یا افزایش نرخ کرنش در طی تغییر شکل پلاستیک، تعریف شده است، و آنچه به‌عنوان تأثیر سطحی شناخته شد در اثر کاهش اصطکاک بین سطح ابزار و قطعه‌کار به وجود آمده است. یافته‌های بلاها و لانگنر، نشان داد که تغییر خواص مکانیکی در حین آزمون کشش با کمک تحریک ارتعاشات فراصوت، به علت فعال‌سازی نابجایی‌ها می‌باشد، به‌گونه‌ای که ارتعاشات فراصوت ترجیحاً در مواضع نابجایی‌ها جذب شده، با فعال‌سازی آنها، نیروهای شکل‌دهی کاهش خواهد یافت.

در ابتدا، تصور بر این بود که فعال‌سازی نابجایی‌ها در اثر وقوع پدیده‌ی رزونانس در نابجایی‌ها، اتفاق افتاده است. این در حالی بود که فرکانس طبیعی نابجایی‌ها در حدود ۱۰۰ مگا هرتز تخمین زده شده بود. در تحقیق وحدتی و امینی [8]، که در سال ۲۰۱۴ انجام شد، به این موضوع اشاره شده است، بنابراین انتقال انرژی ارتعاشی نمی‌تواند بر اساس پدیده‌ی رزونانس نابجایی‌ها، توضیح داده شود. همچنین در پژوهشی که سال ۲۰۱۹ انجام شد ساختمانیان و همکاران [9] با انجام فرآیند شکل‌دهی تدریجی تحت اثر ارتعاشات فراصوت نمونه‌های هرمی شکل را با تغییر پارامترهای مختلفی از قبیل سرعت پیشروی و گام عمودی تولید نمودند و آزمون‌های سختی و کشش را بر روی نمونه‌های تولید شده انجام دادند. نتایج به دست آمده نشان داد که تحت تأثیر ارتعاشات فراصوت، سختی ۵۰ درصد و استحکام کششی ۳۰ درصد افزایش یافته است. همچنین مطالعات ریزساختاری بر روی نمونه‌های ساخته شده این پژوهش، نشان داد که به دلیل افزایش دمای نمونه‌ها در نتیجه تبدیل ارتعاشات فراصوت به گرما، فرآیند تبلور مجدد در ساختار میکروسکوپی نمونه‌ها به وقوع پیوسته است که این فرآیند، منجر به ریز شدن دانه‌ها و در نتیجه بهبود خواص مکانیکی شده است.

در پژوهشی که در سال ۲۰۱۵ توسط آقای پاک و همکاران [10] انجام شد، ابتدا روابط تحلیلی نیرو در حالت معمول شکل‌دهی تدریجی اصلاح و استخراج شده، سپس روابط تحلیلی نیروی شکل‌دهی با اعمال ارتعاشات فراصوت بدست آمد. ایشان همچنین با طراحی و ساخت اجزاء الحاقی شکل‌دهی تدریجی به

پراکنده (EBSD) برای کشف مکانیسم‌های تغییر شکل پلاستیکی هم‌افزایی بین جابجایی و دوقلویی استفاده شد. به عنوان اقدامی جدید، در پژوهش حاضر یک سیستم الحاقی قابل نصب بر روی ماشین فرز کنترل عددی به گونه‌ای طراحی و ساخته شد که بتواند ارتعاشات فراصوت را به ابزار شکل‌دهی بکار گرفته شده در فرایند شکل‌دهی تدریجی گرم اعمال کند. هدف این پژوهش بررسی اثر ارتعاشات فراصوت بر عوامل خروجی مهم نظیر قابلیت شکل‌دهی و کیفیت قطعات ساخته شده از جنس ورق‌های تیتانیومی با این روش می‌باشد.

۲- مواد و روش‌ها

۲-۱- معرفی تجهیزات

در این پژوهش به منظور بررسی تجربی اثر اعمال ارتعاشات فراصوت بر فرآیند شکل‌دهی گرم تدریجی و ارزیابی تجربی روابط تحلیلی، مجموعه‌ای مطابق شکل ۱ طراحی و ساخته شده است. این مجموعه را می‌توان روی یک ماشین فرز CNC نصب نمود. اجزای مختلف سیستم شکل‌دهی تدریجی گرم با کمک ارتعاشات فراصوت مطابق شکل ۱ عبارتند از (۱) مولد برق مورد نیاز با بسامد ۲۰ کیلوهرتز، (۲) مبدل انرژی (Transducer)، (۳) کلگی ماشین فرز، (۴) سیستم یاتاقان‌بندی، (۵) تسمه دندانه‌دار، (۶) عایق‌ها، (۷) کابل انتقال جریان برق فشار قوی، (۸) مجموعه ابزار و تشدیدکننده یا تقویت کننده (Horn)، (۹) اتو ترانسفورمر (مبدل قابل تنظیم ولتاژ برق شهر)، (۱۰) ورودی برق شهر، (۱۱) ترانس تبدیل جریان بالا و (۱۲) میز ماشین فرز کنترل عددی. تصویر واقعی تجهیزات طراحی، ساخته و نصب شده، در شکل ۲ نمایش داده شده است.

۲-۲- تجهیزات مولد ارتعاشات فراصوت در سیستم شکل‌دهی

تدریجی گرم

بخش‌های مختلف و وظایف تجهیزات شکل‌دهی تدریجی گرم به کمک ارتعاشات فراصوت به قرار زیر می‌باشد:

الف) مولد ارتعاشات فراصوت، جریان ورودی با فرکانس Hz ۵۰~۶۰ را به توان مکانیکی ارتعاشی فراصوت با فرکانس KHz ۲۰ تبدیل می‌کند.

ب) جریان برق با فرکانس تولیدی بالا از مولد به مبدل انرژی (Transducer) با مشخصه Pzt4 (ساخت شرکت Pzt الکترونیک) منتقل می‌شود و ارتعاشی با فرکانس معین ایجاد می‌نماید.

ج) دامنه‌ی ارتعاشات تولیدی مبدل انرژی با استفاده از یک متمرکز کننده تقویت می‌شود.

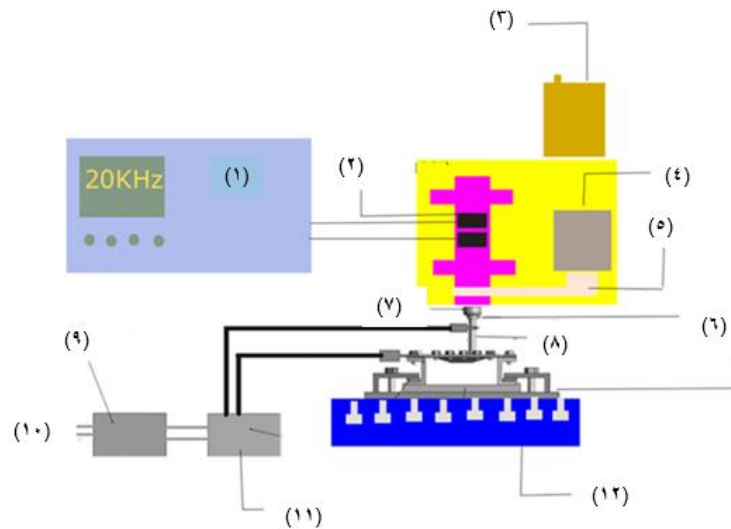
د) اتصال متمرکزکننده به ابزار به‌گونه‌ای در نظر گرفته شده است که ارتعاشات سر ابزار تقویت شده، به ورق منتقل شود.

ه) به طور هم‌زمان، جریان آمپر بالای تولید شده توسط مبدل جریان ثانویه (Transformer) از طریق جاروبک‌ها به ابزار می‌رسد

میان قالب و نمونه، شرایط روانکاری بهبود می‌یابد. همچنین این نتیجه به دست آمد که کاهش نیروی کشش تابعی از دامنه‌ی ارتعاش است. در این راستا شاهقلیان و همکاران [18] در سال ۲۰۱۵ با اندازه‌گیری نیروی اصطکاکی بین دو جسم لغزنده به این نتیجه رسیدند که کاهش نیروی اصطکاکی بین دو جسم لغزنده‌ی صیقلی کمتر از کاهش نیروی یک جسم صیقلی و یک جسم زبرتر می‌باشد. همچنین در سال ۲۰۰۲ هوآنگ و همکاران [19] اثر نرم‌شدگی آلیاژهای فلزی متأثر از ارتعاشات فراصوت را در آزمون فشار بررسی کردند. پنگ یانگلی [20] در سال ۲۰۱۷ پارامترهای نیرو و کیفیت سطح را به صورت تجربی و عددی در شکل‌دهی تدریجی متأثر از ارتعاشات فراصوت بررسی نمودند. نتایج این مطالعه نشان داد که ارتعاشات در جهت محوری باعث کاهش چشم‌گیر نیرو شده است و متوسط زبری سطح (R_a) را از $6.3 \mu m$ به $2.3 \mu m$ کاهش داده است. همچنین در سال ۲۰۱۲ رسولی و همکاران [21] با بررسی اثر پدیده ارتعاشات فراصوت بر شکل‌دهی چرخشی لوله، پارامترهای متعددی را بررسی نمودند. از نتایج مهم مشاهده شده در این مطالعه این بود که این ارتعاشات سختی بیرونی لوله را بدون آن که اثر محسوسی بر سختی داخلی لوله بگذارد افزایش می‌دهد.

عبدالله و همکاران [22] در سال ۲۰۱۵ تأثیر ارتعاشات فراصوت را بر فعال‌سازی، تحرک و تغییر چگالی نابعجایی‌ها در مواد فلزی بررسی نمودند. در تحقیق ایشان به عوامل اثرگذار ارتعاشات فراصوت بر رفتار متالورژیکی مواد پرداخته شده است و اثر و احتمال بروز هرکدام از پدیده‌ها در شرایط و فرایندهای مختلف حین اعمال ارتعاشات مورد بررسی قرار گرفته است. طبق نتایج تحقیقات ایشان از جمله مهم‌ترین تأثیرات ارتعاشات فراصوت بر رفتار متالورژیکی ماده می‌توان به افزایش سرعت رشد دانه‌ها، کاهش میزان نابعجایی‌ها، کاهش چرخش شبکه‌های بلوره‌ای، کاهش تشکیل ریز مرزها و ریز دانه‌ها و افزایش میزان بازیابی و تبلور مجدد ماده اشاره کرد. طبق نتایج تحقیقات ایشان امواج فراصوت در مواضع ناهمگونی و ناپیوستگی ایجاد حرارت موضعی می‌نماید و به همین دلیل در مواضعی که نابعجایی‌ها به صورت عادی قفل شده‌اند، به علت وجود حرارت موضعی، امکان حرکت و نفوذ نابعجایی‌ها از کریستالی به کریستال دیگر و از دانه‌ای به دانه‌ی دیگر امکان‌پذیر می‌گردد و با ادغام نابعجایی‌های دوقطبی با یکدیگر، از میزان نابعجایی‌ها کاسته می‌شود.

ون و همکاران [23] در سال ۲۰۲۳ با انجام پژوهشی در مورد شکل‌دهی برخی آلیاژهای پرکاربرد مهندسی به کمک ارتعاشات فراصوت، گزارش کردند که فشار مورد نیاز را می‌توان به طور موثر از $1/53$ گیگا پاسکال به $6/87$ مگاپاسکال و همچنین زمان فرآیند را به میزان زیادی کاهش داد. در تحقیق ایشان از میکروسکوپ الکترونی عبوری (TEM) و پراش الکترونی پس



شکل ۱) طرح واره ساخته شده و به کار برده شده در پژوهش حاضر



شکل ۲) مجموعه تجهیزات شکل‌دهی تدریجی گرم با کمک امواج فراصوت به همراه دستگاه فرز CNC مورد استفاده در این پژوهش

هندسه مطابق شکل ۴ طراحی و ساخته شد و توسط نرم‌افزار آباکوس تحت آنالیز مودال قرار گرفت. از آنجا که انرژی گرمایی این فرآیند در اثر قانون ژول و متأثر از مقاومت الکتریکی در نقطه تماس ابزار و ورق حاصل می‌شود، ابزار مورد استفاده باید خواص مقاومت به حرارت و سایش مناسبی داشته باشد. به همین منظور در این پژوهش، فولاد گرم کار H13 انتخاب شد. همچنین با توجه به خواص آکوستیکی مناسب آلومینیوم ۷۰۷۵، متمرکزکننده از این جنس ساخته شده است.

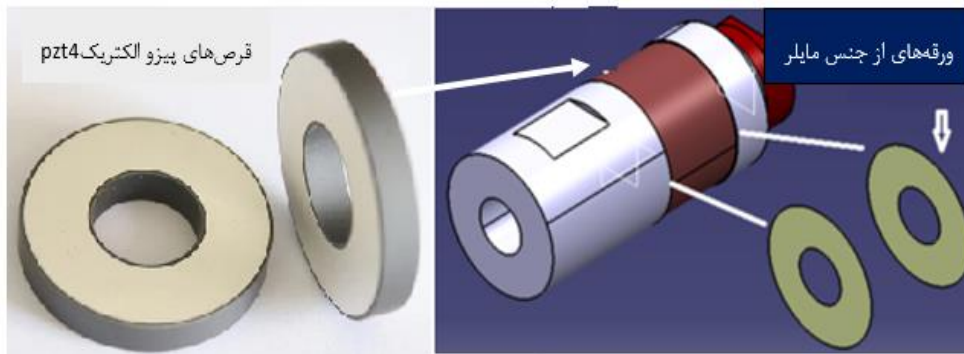
۲-۳- عملکرد مناسب سیستم در افزایش دما

به‌منظور افزایش دما و رسیدن به حالت شکل‌دهی گرم $(0.3T_m < T_w < 0.6 T_m)$ باید جریان الکتریسیته بین ابزار و ورق برقرار شود. افزایش دمای به وجود آمده از هم‌افزایی دو پدیده ارتعاشات فراصوت و پدیده ژول می‌باشد. توزیع حرارتی که توسط دوربین حرارتی Testo882 مطابق شکل ۵ ثبت شده است، این هم‌افزایی دمایی را نشان می‌دهد. این تصویر نشان می‌دهد

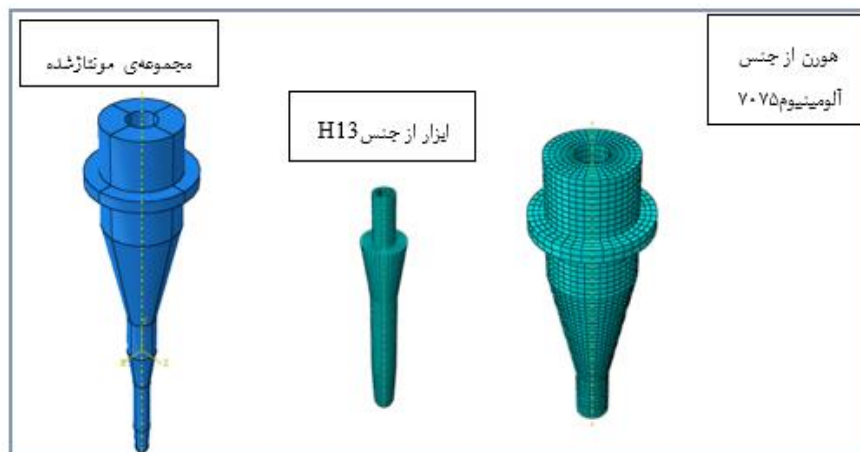
و به دلیل مقاومت الکتریکی نقطه‌ای در محل تماس با ورق ایجاد گرما می‌کند.

لازم به ذکر است که به علت اثرات نامطلوب جریان الکتریکی با آمپراژ بالا روی مجموعه مبدل‌ها و مولد فرکانس بالا، از روش عایق‌بندی خاص، مطابق شکل ۳ استفاده شد. این عایق‌های ورقه‌ای بصورت حلقه‌های از جنس مایلر در دو سوی قرص‌های مبدل انرژی (Transducer) گذاشته می‌شود.

همچنین در مدل‌سازی هندسی ابزار و تشدیدکننده، علاوه بر رسیدن به فرکانس ارتعاشی و مود طولی مناسب ملاحظات ابعادی خاصی متناسب با هدف عملیات در نظر گرفته شده است. از جمله ملاحظات ابعادی که در این پژوهش باید در نظر گرفته می‌شد، قابلیت اتصال مناسب به سیستم انتقال قدرت مکانیکی و همچنین در نظر گرفتن محل مناسب برای تماس جاروبک‌هایی از جنس گرافیت با هدف انتقال شدت جریان بالای الکتریکی مورد استفاده در سیستم گرمایش مقاومتی بوده است. این



شکل ۳) مونتاژ مبدل‌های فراصوت و استفاده از ورقه‌های مایلر در دو سمت آن جهت عایق بندی مبدل‌هایی از جنس pzt4 در مقابل جریان بالای مدار



شکل ۴) هندسه تشدید کننده و ابزار استفاده شده در پژوهش

۲-۴- طراحی آزمایش و تحلیل آماری نتایج

با توجه به پیچیدگی و گستردگی تأثیرات پدیده ارتعاشات فراصوت بر پارامترهای مختلف شکل‌دهی گرم تدریجی، این اثرات به دو دسته کلی تأثیرات حجمی و سطحی تقسیم می‌شوند. در پژوهش حاضر سه گروه از تأثیرگذارترین پارامترها با توجه به تحقیقات پیشین [24] این حوزه مطابق جدول ۱ برای طراحی آزمایش در نظر گرفته شدند. لازم به ذکر است تنظیم جریان به دلیل متأثر بودن از تغییرات دما، از گروه پارامترهای به‌هنگام محسوب می‌شود. به‌منظور تحلیل و بررسی علمی پارامترهای مؤثر و تحلیل نتایج در طراحی آزمایش مربوطه روش سطح پاسخ (Response to Surface) در نظر گرفته شد.

هدف از انتخاب روش سطح پاسخ، بررسی ارتباط بین چند متغیر مستقل با یک متغیر وابسته بوده است. به نحوی که در میدان پاسخ بهترین نتیجه حاصل شود؛ در واقع در این روش برهم‌کنش (Interaction) پارامترها مشخص بشود. بسته به اهداف بهینه سازی این نتایج می‌تواند بیشترین یا کمترین حالت برای جواب در پاسخ باشد. می‌توان گفت مهم‌ترین هدف این روش، پیدا کردن بهترین پاسخ‌ها و همچنین اثر برهم‌کنش پارامترها بر یکدیگر می‌باشد.



شکل ۵) ترموگرافی هم‌افزایی اثر ارتعاشات فراصوت و گرمای ژول

که با ترکیب این دو فرایند در حالتی که حداکثر جریان یعنی ۲۲۰ آمپر برقرار است، افزایش دمایی در حدود ۵۷۰ درجه سانتی‌گراد ایجاد شده است.

لازم به توضیح است همین روش تصویر برداری در حالتی که ابزار تنها تحت تأثیر ارتعاشات فراصوت بوده است نیز انجام شده است، این اندازگیری‌ها نشان دادند که در حالتی که جریان بین ابزار و ورق برقرار نیست سطح ورق افزایش دمای تنها در حدود ۱۰۰ درجه سانتی‌گراد دارد.

جدول ۱) پارامترهای طراحی آزمایش، شامل پارامترهای به‌هنگام و نابه‌هنگام

پارامترها	علامت	سطح ۱	سطح ۲	سطح ۳	به‌هنگام	نابه‌هنگام
شدت جریان (A)	A	۱۵۰	۱۹۰	۲۲۰	✓	
گام عمودی (mm)	B	۰/۱	۰/۲	۰/۳		✓
سرعت پیشروی ($\frac{mm}{min}$)	C	۶۰۰	۹۰۰	۱۲۰۰		✓
ارتعاشات فراصوت	D	روشن	خاموش	--		✓

جدول ۲) خروجی آنالیز واریانس از نرم افزار

Analysis of variance						
Source	DF	Adj SS	Adj MS	F-Value	P-Value	
Model	13	4333.9	33.38	53.33	0.000	
Linear	4	4168.64	1024.16	166.72	0.000	
A	1	340.97	340.97	54.55	0.000	
B	1	1264.05	1024.97	202.22	0.000	
C	1	280.50	280.5	44.87	0.000	
D	1	2283.12	2283.5	365.25	0.5000	
Square	3	84.57	28.19	4.51	0.011	
A*A	1	0.04	0.04	0.01	0.934	
B*B	1	54.35	54.35	8.70	0.007	
C*C	1	61.77	61.77	9.88	0.004	
2-Way Interaction	6	80.69	13.45	2.15	0.081	
A*B	1	5.18	5.13	0.83	0.371	
A*C	1	63.76	63.76	10.20	0.004	
A*D	1	0.22	0.22	0.04	0.852	
B*C	1	5.69	5.69	0.91	0.345	
B*D	1	3.46	3.46	0.66	0.463	
C*D	1	2.38	2.33	0.38	0.543	
Error	26	162.52	5.69			
Lack-of-Fit	16	99.40	3.46	0.98	0.529	
Pure Error	10	63.12	6.31			
Total	39	4496.42				

تحلیل واریانس (ANOVA) روی نتایج انجام شد. در این نوع تحلیل به منظور اطمینان از روایی آزمایش، باید دو شرط $P\text{-value} < 0.05$ و $R_{sq} > 0.9$ برقرار باشد.

به این منظور از نرم‌افزار مینی‌تیب (Minitab) استفاده شد و جدول سطوح پارامترهای متغیر مطابق جدول ۱ در نرم‌افزار تنظیم شدند به نحوی که پارامتر روشن یا خاموش بودن ارتعاشات فراصوت به عنوان پارامتر غیر عددی تنظیم شدند. پس از انجام تنظیمات فوق، تعداد ۴۰ آزمایش توسط نرم‌افزار مینی‌تیب پیشنهاد شد. بعد از انجام آزمایش‌ها مطابق متغیرهای جدول ۱،

Model Summary

S	R-SQ	R-Sq(adj)	R-Sq(pred)
2.50016	96.39%	94.58%	90.09%

همان‌طور که در جدول ۲ و جدول ۳ مشاهده می‌شود، این مقادیر برای تحلیل انجام شده در حد قابل قبولی هستند.

۲-۵- انتخاب هندسه مناسب برای نمونه‌های مورد آزمایش

شکل ۶ هندسه هایپربولیک (Hyperbolic) مورد استفاده در این پژوهش را نشان می‌دهد. این هندسه متشکل از بزرگ‌ترین قطر در دهانه اولیه (۸۵mm) تا کوچک‌ترین قطر در قسمت انتهایی (۱۳mm) می‌باشد. این هندسه به‌صورت تدریجی داری تغییر زاویه $\Phi_1=20^\circ$ تا $\Phi_2=80^\circ$ می‌باشد. به این ترتیب می‌توان در هر بار شکل‌دهی با یک قطعه، تمامی زوایای شکل‌دهی در این محدوده را بررسی نمود. طبق رابطه (۱)، t_i (ضخامت اولیه) و t_f (ضخامت در زاویه α) با یکدیگر مرتبط می‌شوند:

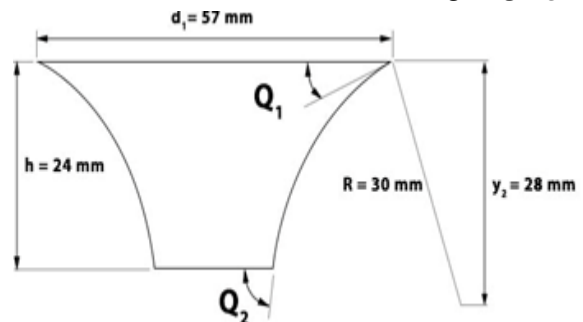
$$t_i = t_f \cdot \sin \alpha \quad (1)$$

در زوایای بزرگ‌تر (نزدیک به 80° درجه)، ورق بسیار نازک‌تر خواهد شد و این موضوع از جهت کرنش‌های قابل تحمل از سوی ورق حائز اهمیت می‌باشد. بنابراین به جای شکل‌دهی چندین مخروط با زوایای مختلف، فقط یک هندسه هایپربولیک ساخته می‌شود. به این جهت است که این نوع هندسه مورد توجه پژوهشگران این حوزه می‌باشد.

۳- نتایج و بحث

۳-۱- نتایج تحلیل واریانس عامل‌های متغیر به روش سطح پاسخ

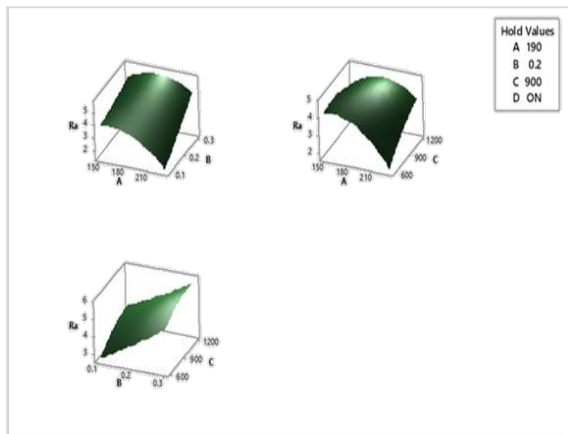
در این چهل آزمایش پیشنهادی نرم افزار به روش آماری تحلیل سطح پاسخ برای بررسی اثر سه متغیر شدت جریان، سرعت پیشروی، و گام عمودی ابزار، به دقت و با تنظیم پارامترهای ورودی مربوطه انجام شد. این نتایج در دیاگرام‌های سه‌بعدی شکل ۷ و ۸ به ترتیب برای نتایج خروجی زبری سطح و زاویه شکل‌دهی نشان داده شده است.



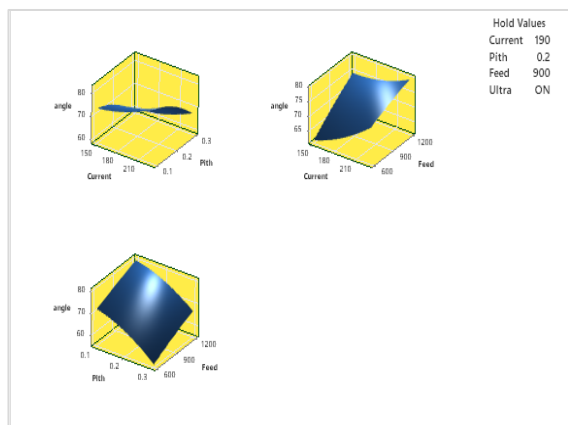
شکل ۶) هندسه هایپربولیک در نظر گرفته شده در پژوهش حاضر

این نتایج نشان می‌دهند که در هر دو حالت، باکمک ارتعاشات فراصوت و بدون کمک ارتعاشات فراصوت، با افزایش جریان، کاهش گام عمودی ابزار، و کاهش سرعت پیشروی، ارتفاع ناهمواری‌ها کاهش می‌یابد. نکته قابل ذکر در مقایسه دو وضعیت ارتعاشات فراصوت فعال و غیرفعال، اختلاف چشم‌گیر مقادیر ارتفاع ناهمواری‌ها می‌باشد، طبق نتایج این مقایسه به کارگیری ارتعاشات فراصوت باعث کاهش ۵۰٪ زبری سطح شده است. در شکل ۷ نتایج سه متغیر بر زبری سطح در حالت فعال بودن ارتعاشات فراصوت آورده شده است.

نتایج روش آماری تحلیل سطح پاسخ برای سه متغیر شدت جریان، گام عمودی ابزار، و سرعت پیشروی بر متغیر خروجی زاویه حدی شکل‌پذیری در نمودار سه‌بعدی شکل ۸ آورده شده‌اند. این نتایج نشان می‌دهند که در هر دو حالت ارتعاشات فراصوت فعال و غیرفعال، با افزایش شدت جریان، کاهش گام عمودی ابزار، و افزایش سرعت پیشروی، زاویه حدی شکل‌گیری افزایش یافته است.



شکل ۷) تأثیر ۳ متغیر شدت جریان (A)، گام عمودی ابزار (B)، و سرعت پیشروی (C)، بر زبری سطح درحالتی که ارتعاشات فراصوت فعال است.



شکل ۸) تأثیر ۳ متغیر شدت جریان (A)، گام عمودی ابزار (B)، و سرعت پیشروی (C)، بر زاویه حدی شکل‌پذیری درحالتی که ارتعاشات فراصوت (D)

در مطالعه حاضر علاوه بر اصطکاک نرمال موجود در فرآیند شکل‌دهی تدریجی سرد، گرمای ایجاد شده به‌منظور ایجاد شرایط شکل‌دهی گرم نیز، شرایط اصطکاک را به واسطه نرم‌تر شدن فلز دو چندان می‌کند. با توجه به نتایج پژوهش‌های پیشین [24] مناسب‌ترین روانکار پودر دی سولفید مولیبدن MoS_2 می‌باشد، که با وجود دمای بالای ۵۰۰ درجه سانتی‌گراد، بازدهی این روانکار نیز بشدت کاهش می‌یابد، و قسمت بیشتر پودر روانکار در اثر گرما، به شکل سوخته شده از محل شکل‌دهی خارج می‌شود. مسئله دیگر چسبندگی پودر روانکار به سر ابزار در دمای بالا می‌باشد. که با بروز این مشکل نه تنها روانکاری انجام نمی‌شود، بلکه سر ابزار بشدت زیر شده، از حالت صیقلی خارج می‌شود. همچنین اغلب اوقات ابزار به شکل اره‌ای در آمده، موجب براده برداری و کنده‌گی سطح قطعه‌کار می‌شود. در این شرایط استفاده از ارتعاشات فراصوت اثرات قابل توجهی بر بهبود کیفیت سطح دارد. در شکل ۱۰ نمونه‌های ساخته شده در دو روش از نظر ظاهری باهم مقایسه شده‌اند و اختلاف کیفیت قطعات قابل مشاهده است.

در توجیه بهتر بودن کیفیت سطح قطعات ساخته شده به کمک ارتعاشات فراصوت، می‌توان به ریز پرش‌های ناشی از ارتعاشات در سطح ورق اشاره کرد که باعث کاهش اصطکاک و حذف اثر شخم خوردن (Ploughing) سطح کار توسط ابزار می‌شود، این ایراد در روش شکل‌دهی تدریجی رایج است. یکی دیگر از مزایای استفاده از ارتعاشات فراصوت در فرآیند شکل‌دهی تدریجی گرم که می‌توان به آن اشاره کرد، حذف چسبندگی پودر روانکار به سر ابزار داغ شده می‌باشد، در حالت بدون کمک فراصوت، این پودر داغ شده بصورت کلوخه‌ای به سر ابزار چسبیده و باعث کنده کنده شدن سطح کار و پارگی زود هنگام قطعه توسط آن می‌شود.

به منظور بررسی زبری سطوح قطعات از دستگاه زبری سنج Mahr مدل M2 استفاده شده است. بررسی آماری نتایج نشان می‌دهد که استفاده از امواج ارتعاشی فراصوت به‌طور متوسط زبری سطح قطعات ساخته‌شده را تا ۵۰٪ کاهش داده است.

۳-۴- تغییر ساختار در فازهای موجود آلیاژ در اثر ارتعاشات

فراصوت

یکی از مهم‌ترین تأثیرات ارتعاشات فراصوت بر فرآیند شکل‌دهی تدریجی گرم آلیاژ تیتانیوم Ti-6Al-4V، تغییرات درصد وزنی فازهای موجود بوده است. در حالت عادی و در دمای اتاق، آلیاژ تیتانیوم Ti-6Al-4V ترکیبی از دو فاز آلفا ($\alpha + \beta$) است. در دمای محیط، طبق ویژگی‌های متالورژیکی این آلیاژ، فاز آلفا، فاز غالب با ساختار HCP (Hexagonal Close-Packed)، و فاز بتا فاز بتا با ساختار BCC (Body Center Cubic) می‌باشد. فاز بتا به دلیل داشتن سامانه‌های لغزش بیشتر نسبت به فاز آلفا، دارای خواص شکل‌پذیری بهتری می‌باشد.

مقایسه و تحلیل آماری نتایج به دست آمده نشان می‌دهد، در وضعیتی که ارتعاشات فراصوت فعال است، پارامتر زاویه حدى شکل‌پذیری، نسبت به حالت غیر فعال بودن ارتعاشات در حدود ۲۰ درصد افزایش داشته است.

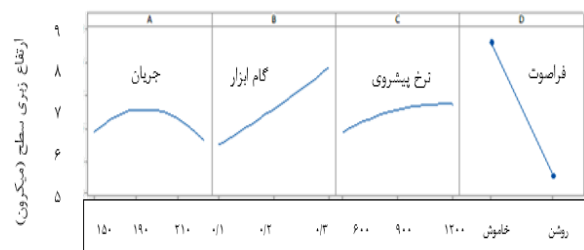
۳-۲- تفکیک اثر پارامترهای متغیر مؤثر بر پارامترهای خروجی

در نمودارهای بخش‌های قبل اثر تعاملی پارامترهای متغیر بر خروجی‌ها نمایش داده شدند. در شکل ۹ اثر پارامترهای متغیر و مستقل به‌صورت تفکیک شده بر زبری سطح و زاویه حدى شکل‌پذیری نشان داده شده است. با توجه به این نمودارها مشخص است که دو متغیر گام عمودی ابزار و وضعیت ارتعاشات فراصوت دارای بیشترین تأثیر در پاسخ می‌باشند. در بخش‌های بعدی، این نتایج آماری به‌صورت تحلیلی ارائه شده است. بعد از درج نتایج در نرم افزار و تحلیل واریانس نتایج خروجی، این تحلیل تنظیم گام عمودی روی ۰/۱ mm، سرعت پیشروی حدود ۹۰۰mm/min و میزان شدت جریان ۲۲۰A را برای اخذ بهترین شرایط در رسیدن به بیشینه زاویه شکل‌گیری و کمترین ارتفاع ناهمواری‌ها، پیشنهاد نمود.

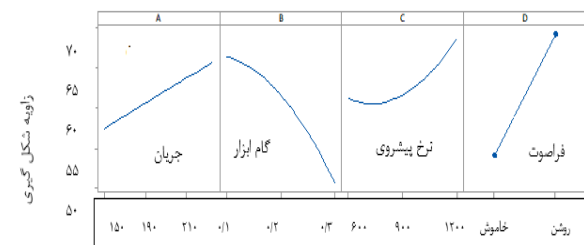
۳-۳- بررسی تحلیلی اثرات سطحی ارتعاشات فراصوت و بهبود

کیفیت سطح

همان‌طور که در بخش قبل نیز اشاره شد، یکی از مهم‌ترین اثرهای قابل مشاهده ارتعاشات فراصوت در برخی از فرایندها، کاهش چشم‌گیر اصطکاک بین ابزار و قطعه می‌باشد. در فرآیند شکل‌دهی تدریجی گرم به دلیل درگیری کامل ابزار با ورق در حین فرآیند شکل‌دهی، اصطکاک زیادی در ناحیه شکل‌دهی اتفاق می‌افتد. در این میان ارتعاشات فراصوت تأثیر بسزایی در کاهش اصطکاک این فرآیند دارد.



(الف)

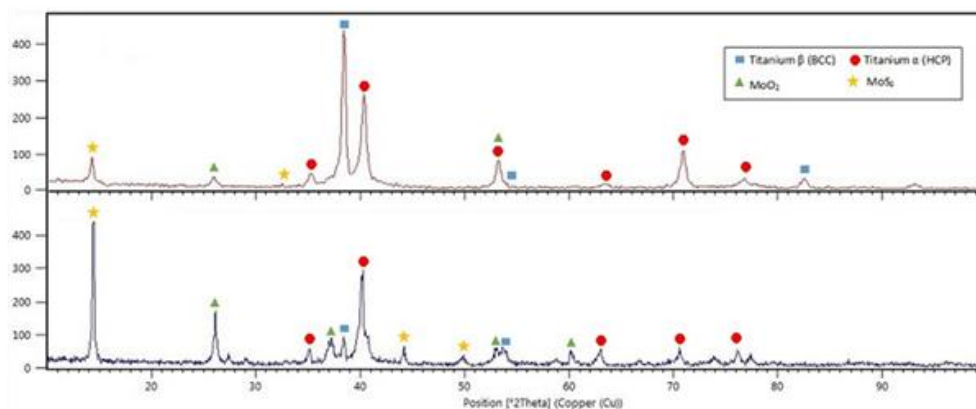


(ب)

شکل ۹) اثر تفکیکی متغیرها بر (الف) پارامتر زبری سطح؛ (ب) زاویه شکل‌دهی



شکل ۱۰) مقایسه اختلاف ظاهری قطعات ساخته شده به کمک ارتعاشات فراصوت و تنظیم پارامترهای بهینه (تنظیم گام عمودی روی ۰/۱mm، سرعت پیشروی حدود ۹۰۰ mm/min و میزان شدت جریان ۲۲۰A) با قطعه ساخته شده بدون کمک ارتعاشات فراصوت و تنظیم همان پارامترها



شکل ۱۱) مقایسه نتایج آزمون XRD نمونه‌های ساخته شده با روش معمول و روش کمک گرفته شده از ارتعاشات فراصوت

- آزمون پراش اشعه X از ریزساختار نمونه‌های ساخته شده از جنس آلیاژ تیتانیوم Ti-6Al-4V با روش شکل‌دهی تدریجی به کمک امواج فراصوت نشان داد که این ارتعاشات باعث بوجود آمدن گرمای موضعی متاثر از ناپیوستگی مرزخانه‌های دو فاز آلفا و بتا شده است. این گرما با گرمای ناشی از جریان الکتریکی تجمع شده، باعث تبدیل سریع‌تر و آسان‌تر فاز آلفا به فاز بتا (فازی) با ساختار BCC و شکل‌پذیری بالاتر) شده است.
- ساختار فازی جدید به دلیل داشتن سیستم‌های لغزش بیشتر نسبت به ساختار ایجاد شده با روش متداول، دارای ویژگی‌های شکل‌پذیری بهتری می‌باشد. این موضوع را می‌توان دلیلی بردستیابی به کرنش‌های بزرگ‌تر دانست زیرا مقایسه و تحلیل آماری نتایج به دست آمده نشان می‌دهد، در وضعیتی که ارتعاشات فراصوت فعال است، پارامتر زاویه حدى شکل‌پذیری، نسبت به حالت غیر فعال بودن ارتعاشات در حدود ۲۰ درصد افزایش داشته است.

در توجیه این موضوع می‌توان اینگونه استدلال نمود که حرارت بین دانه‌ای که به واسطه امپدانس آکوستیکی در ناپیوستگی مرزخانه‌های فازهای موجود ایجاد شده با گرمای ناشی از جریان الکتریکی (اثر ژول) تجمع شده، و تبدیل فاز آلفا به بتا را تسهیل کرده است، به این ترتیب می‌توان گفت با افزایش فاز شکل‌پذیرتر با ساختار BCC، زاویه حدى افزایش یافته است.

۴- نتیجه‌گیری

با توجه به اثرات مطلوب کاربرد ارتعاشات فراصوت در ترکیب با فرایندهای شکل‌دهی که در برخی از پژوهش‌های پیشین به آن اشاره شده است، در این مطالعه، تجهیزات الحاقی لازم به منظور اعمال ارتعاشات طولی فراصوت به ابزار در فرآیند شکل‌دهی گرم تدریجی، طراحی و ساخته شدند. سپس نمونه‌هایی از آلیاژ Ti-6Al-4V ابتدا به روش شکل‌دهی گرم تدریجی متداول و سپس به روش ترکیب این فرآیند با ارتعاشات فراصوت ساخته شدند. مقایسه قطعات ساخته شده نشان داد، اعمال ارتعاشات فراصوت به ابزار موجب تولید قطعاتی با ویژگی‌های کیفی بهتر، نظیر زاویه شکل‌گیری بیشتر و کیفیت سطح بهتر شده است. در ادامه این نتایج با جزئیات بیشتر ذکر شده‌اند:

transactions on sonics and ultrasonics. 1966 Mar;13(1):1-8.

6- Winsper CE, Sansome DH. Fundamentals of ultrasonic wire drawing. J Inst Metals. 1969;97(9):274-80.

7- Ngaile G, Bunget C. Influence of ultrasonic vibration on microforming. Transactions of NAMRI/SME. 2008;36:137-44.

8-Vahdati M, Mahdavejad R, Amini S, Abdullah A, Abrinia K. Design and manufacture of vibratory forming tool to develop "ultrasonic vibration assisted incremental sheet metal forming" process. Modares Mechanical Engineering. 2015 Feb 1;14(11).

۹- ساختمانیان محمدرضا، هنرپیشه محمد، امینی سعید، بررسی تأثیر ارتعاشات فراصوت بر خواص مکانیکی ورق دو لایه فولاد کم کربن - تیتانیوم خالص در فرآیند شکل دهی افزایشی، دوره ۸، شماره ۳۲، مرداد ۱۳۹۷، صفحه ۱۰۹-۱۲۴

10- Pak A, Deilami Azodi H, Mahmoudi M. Investigation of Ultrasonic Assisted Incremental Sheet Metal Forming Process. Modares Mechanical Engineering. 2015 Feb 10;14(11):106-14.

11- Gong YT, Zhang ZK, Jiang ZH. Analysis of sheet metal vibration incremental forming Mechanism. Advanced Materials Research. 2011 Jan 31;154:1526-12- Cai GP, Zhu NY, Wen N. Stress analysis of sheet metal vibration incremental forming. Advanced Materials Research. 2011 Jan 31;154:166-70.

13- Wen T, Wei L, Chen X, Pei CL. Effects of ultrasonic vibration on plastic deformation of AZ31 during the tensile process. International Journal of Minerals, Metallurgy, and Materials. 2011 Feb;18(1):70-6.

14- Jnr RG. Non-linear effects of high-power ultrasonics in crystalline solids. Ultrasonics. 1975 May 1;13(3):117-27.

15- Jimma T, Kasuga Y, Iwaki N, Miyazawa O, Mori E, Ito K, Hatano H. An application of ultrasonic vibration to the deep drawing process. Journal of Materials Processing Technology. 1998 Aug 1;80:406-12.

16- Murakawa M, Jin M. The utility of radially and ultrasonically vibrated dies in the wire drawing process. Journal of Materials Processing Technology. 2001 Jun 15;113(1-3):81-6.

17- Siegert K, Möck A. Wire drawing with ultrasonically oscillating dies. Journal of Materials Processing Technology. 1996 Jun 15;60(1-4):657-60.

18- Shahgholian Ghahfarokhi D, Salimi M, Farzin M. Experimental study of the effect of ultrasonic vibrations on sliding friction force in longitudinal direction. Modares Mechanical Engineering 2015; 15 (9) :187-198.

19- Huang Z, Lucas M, Adams MJ. Influence of ultrasonics on upsetting of a model paste. Ultrasonics. 2002 May 1;40(1-8):43-8.

20- Li P, He J, Liu Q, Yang M, Wang Q, Yuan Q, Li Y. Evaluation of forming forces in ultrasonic incremental sheet metal forming. Aerospace Science and Technology. 2017 Apr 1;63:132-9.

21- Rasoli MA, Abdullah A, Farzin M, Tehrani AF, Taherizadeh A. Influence of ultrasonic vibrations on tube spinning process. Journal of Materials Processing Technology. 2012 Jun 1;212(6):1443-52.

- ریزپرش‌های ایجادشده به واسطه ارتعاشات فراصوت، اصطکاک را به طور قابل ملاحظه‌ای کاهش داده است. این پدیده از شخم خوردن ورق در جلوی ابزار جلوگیری کرده، میزان ارتفاع ناهمواری‌ها را تا ۵۰ درصد کاهش داده است.
- ارتعاشات فراصوت از چسبیدن پودر روانکار سولفید مولیبدن به سر ابزار و همچنین کلوخه‌ای شدن آن جلوگیری می‌کند. به این ترتیب از پارگی زود هنگام ورق جلوگیری شده است.
- به‌منظور تحلیل نتایج، شدت جریان، گام عمودی حرکت ابزار، و میزان پیشروی به‌عنوان پارامترهای ورودی، و کیفیت سطح و زاویه پارگی به عنوان پارامترهای خروجی در نرم‌افزار مینی‌تب در نظر گرفته شدند. سپس از روش سطح پاسخ به منظور تحلیل نتایج استفاده شد. تحلیل واریانس نتایج خروجی، بهینه شرایط را برای رسیدن به بیشینه زاویه پارگی و کمترین ارتفاع ناهمواری‌ها، تنظیم گام عمودی روی ۱/۱mm، سرعت پیشروی حدود ۹۰۰ mm/min و میزان شدت جریان ۲۲۰A پیش‌بینی نموده است.

تأییدیه اخلاقی: این مقاله تاکنون در نشریه دیگری به چاپ نرسیده و همچنین برای بررسی یا چاپ به نشریه دیگری فرستاده نشده است.

تعارض منافع: مقاله حاضر هیچگونه تعارض منافی با سازمان‌ها و اشخاص دیگر ندارد.

منابع

1- Fan G, Sun F, Meng X, Gao L, Tong G. Electric hot incremental forming of Ti-6Al-4V titanium sheet. The International Journal of Advanced Manufacturing Technology. 2010 Aug;49:941-7.

2- Lee RS, Lin HC. Process design based on the deformation mechanism for the non-isothermal forging of Ti-6Al-4V alloy. Journal of Materials Processing Technology. 1998 Jul 1;79(1-3):224-35.

3- Honarpisheh M, Abdolhoseini MJ, Amini S. Experimental and numerical investigation of the hot incremental forming of Ti-6Al-4V sheet using electrical current. The International Journal of Advanced Manufacturing Technology. 2016 Apr;83:2027-37.

4- Shooli AB, Nahjafabadi SA, Farzin M. Experimental Formability Investigation of Titanium Alloy in Hot Incremental Sheet Forming Process. Modares Mechanical Engineering. 2015 Aug 1;15(6).

5- Langenecker B. Effects of ultrasound on deformation characteristics of metals. IEEE

۲۲- صادقی، مرتضی، عبدالله، امیر، فلاحی آرزودار، علیرضا، عابدینی، رضوان. تاثیر ارتعاشات اولتراسونیک بر فعال سازی، تحرک و چگالی نایجایی‌ها در مواد فلزی. مجله علمی صوت و ارتعاش، ۱۳۹۳، ۳(۶): ۳۳-۴۶.

23- Wen WX, Li LY, Li Z, Ruan WQ, Ren S, Zhang ZX, Liang X, Liu H, Ma J. Ultrasonic vibration-assisted multi-scale plastic forming of high-entropy alloys in milliseconds. *Rare Metals*. 2023 Apr;42(4):1146-53.

24-Najafabady SA, Ghaei A. An experimental study on dimensional accuracy, surface quality, and hardness of Ti-6Al-4 V titanium alloy sheet in hot incremental forming. *The International Journal of Advanced Manufacturing Technology*. 2016 Dec;87:3579-88.