



بررسی امکان پذیری انجام فرآیند آهنگری دورانی توسط میز هگزاپاد و برآورد نیروی شکل دهی قطعه استوانه‌ای

سیدوحید حسینی¹، محمدجواد ناطق^{2*}

1- دانشجوی کارشناسی ارشد، مهندسی مکانیک، دانشگاه تربیت مدرس، تهران

2- دانشیار، مهندسی مکانیک، دانشگاه تربیت مدرس، تهران

* تهران، صندوق پستی 143-14115، nategh@modares.ac.ir

اطلاعات مقاله

مقاله پژوهشی کامل

دریافت: 02 اسفند 1394

پذیرش: 12 اردیبهشت 1395

ارائه در سایت: 22 خرداد 1395

کلید واژگان:

آهنگری دورانی

هگزاپاد

پروفیل حرکتی

نیروی آهنگری

چکیده

آهنگری دورانی یکی از روش‌های شکل‌دهی است که با استفاده از یک ابزار شکل‌دهی مخروطی، نیروهای وارد بر قطعه را کاهش داده و سبب شکل‌دهی تدریجی قطعه تا حصول شکل نهایی می‌شود. دستگاه‌های مورد استفاده در این فرآیند معمولاً دارای حرکت دورانی و خطی (تغذیه) مجزایی می‌باشند. حرکت دورانی توسط سازوکار خارج از مرکز و حرکت تغذیه با یک عملگر خطی انجام می‌شود. سینماتیک مورد استفاده این دستگاه‌ها، از نوع مستقیم است که برای ایجاد پروفیل حرکتی، اطلاعات مربوط به هندسه قطعه را مدنظر قرار نمی‌دهد. از این رو رسیدن به یک پروفیل خاص که تطابق کامل را با قطعه داشته باشد میسر نیست. در این مقاله امکان‌پذیری انجام آهنگری دورانی، با میز هگزاپاد بررسی شده است. استفاده از چنین سازوکاری باعث به وجود آمدن کنترل بیشتر بر جریان مواد و رسیدن به آهنگری دقیق‌تر می‌شود. برای انجام فرآیند آهنگری یک هگزاپاد توسط نویسندگان ارائه شده است. این دستگاه با داشتن شش درجه آزادی، تمامی حرکات شکل‌دهی را برعهده دارد و با بهره‌گیری از سینماتیک معکوس قادر به تولید پروفیل‌های حرکتی مختلف برای قطعات پیچیده است. به منظور امکان‌سنجی انجام فرآیند آهنگری دورانی توسط این دستگاه، حداکثر نیرو وارد شده به عملگرها محاسبه شد. پروفیل‌های دایره‌ای و خطی برای انجام فرآیند شکل‌دهی دورانی مورد بررسی قرار گرفت و نیروی آهنگری برای تولید قطعه استوانه‌ای از جنس سرب در این دو پروفیل با آهنگری معمولی مقایسه شد. نتایج به دست آمده نشان می‌دهد از نقطه نظر نیرویی، پروفیل خطی از پروفیل دایره‌ای مناسب‌تر است و نیروی مورد نیاز، در آهنگری دورانی به مراتب از آهنگری معمولی کمتر می‌باشد.

A Feasibility Study on Performing Rotary Forging Process by Hexapod Table and Estimation of Forming Load for a Cylindrical Workpiece

Seyed Vahid Hosseini, Mohammad Javad Nategh*

Department of Mechanical Engineering, Tarbiat Modares University, Tehran, Iran

* P.O.B. 14115-143, Tehran, Iran, nategh@modares.ac.ir

ARTICLE INFORMATION

Original Research Paper
Received 21 February 2016
Accepted 01 May 2016
Available Online 11 June 2016

Keywords:
Rotary Forging
Hexapod
Motion Profiles
Forging Force

ABSTRACT

Rotary forging is a forming method in which the forces exerted on the workpiece can be reduced by using an inclined forming tool. The final shape of workpiece is formed gradually. The conventional machines used in this process typically have separate rotational and linear (feeding) motions. The rotational motion is applied by an eccentric mechanism; the feeding motion is exerted with a linear actuator. These machines follow forward kinematics which does not consider the geometry of the workpiece to create motion profiles. Hence, having a special profile to be fully compatible with the piece is not possible. Such compatibility is beneficial to applying a more precise control on the material flow and achieving sound forgings. In this study, the feasibility of performing the rotary forging process on a hexapod table has been investigated. A hexapod machine available to the authors has been employed for this purpose. The hexapod table with six degrees of freedom is responsible for all shaping motions. This device can be used to produce different motion profiles for complex workpieces. The appropriate profiles are obtained through the inverse kinematics. The maximum force being applied on the hexapod actuators was calculated. Two circular and linear profiles were examined to practically shape cylindrical workpieces, and forming load was compared with conventional forging for producing lead cylindrical workpieces. Obtained results show that the linear profile is more desirable than the circular profile in terms of force analysis, and required force in orbital forging is far lower comparing to conventional forging.

1-مقدمه

قالب بالایی با زاویه کمی نسبت به محور قالب پایین انحراف دارد (معمولاً حدود 10-20 درجه)؛ این زاویه باعث می‌شود که نیروی آهنگری فقط به سطح کوچکی از قطعه کار وارد شود (شکل 1). وقتی که یک قالب نسبت به دیگری

آهنگری دورانی¹ یکی از روش‌های شکل‌دهی حجمی است که در آن، محور

¹ Rotary forging

Please cite this article using:

S. V. Hosseini, M. J. Nategh, A Feasibility Study on Performing Rotary Forging Process by Hexapod Table and Estimation of Forming Load for a Cylindrical Workpiece, *Modares Mechanical Engineering*, Vol. 16, No. 6, pp. 41-51, 2016 (in Persian)

برای ارجاع به این مقاله از عبارت ذیل استفاده نمایید:

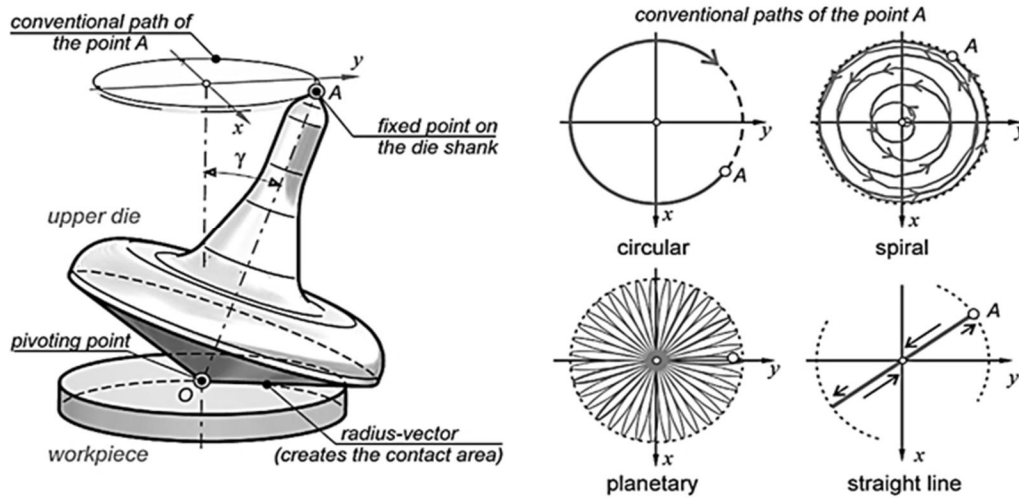


Fig. 2 Schemes of upper die rocking motion for Marciniak's press[1]

شکل 2 حرکت قالب بالایی در دستگاه مارسینیاک [1]

دوار می‌باشد، تأمین می‌گردد. مراکز این صفحات بر هم منطبق نبوده و نسبت به هم اختلاف دارند. شکل 3 سازوکار خارج از مرکز را نشان می‌دهد. همان‌طور که در شکل 3 مشاهده می‌شود مرکز صفحه B در نقطه c، بر روی صفحه A یاتاقان بندی شده و نسبت به مرکز آن به اندازه r_1 اختلاف دارد. همچنین اهرم‌بندی مربوط به قالب مخروطی نیز در نقطه‌ی c' به صفحه B متصل است که فاصله آن نسبت به مرکز صفحه B به اندازه r_2 می‌باشد (شکل 3-الف). در اکثر دستگاه‌های آهنگری دورانی مرسوم، اندازه r_1 و r_2 قابل تنظیم است. با دوران دو صفحه A و B حول محور خودشان، نقطه c' ترکیبی از دو حرکت انتقال و دوران خواهد داشت (شکل 3-ب). با تغییر سرعت دورانی صفحات A و B و همچنین تغییر اندازه r_1 و r_2 حرکات مختلفی از قالب به دست می‌آید. معادله مسیر حرکت نقطه c' را مشخص بودن اندازه r_1 و r_2 از رابطه (1) و رابطه (2) به دست می‌آید.

$$x(t) = r_1 \cos \alpha(t) + r_2 \cos \beta(t) \quad (1)$$

$$y(t) = r_1 \sin \alpha(t) + r_2 \sin \beta(t) \quad (2)$$

در این رابطه‌ها $\alpha(t)$ و $\beta(t)$ به ترتیب زوایای r_1 و r_2 نسبت به محور افق و $x(t)$ و $y(t)$ مختصات نقطه c' نسبت به مرکز صفحه A در زمان‌های مختلف هستند که با توجه به مشخص بودن سرعت‌های دورانی صفحه A (n_1) و صفحه B (n_2)، در هر زمان به دست می‌آیند. ترکیب مسیر حرکت قالب مخروطی، همراه با پیشروی عمودی، پروفیل حرکتی را برای این دستگاه‌ها نتیجه می‌دهد. با بررسی انجام‌شده روی سازوکار خارج از مرکز، به این نتیجه خواهیم رسید که سینماتیک حرکتی دستگاه‌های موجود، یک سینماتیک مستقیم از نوع سری می‌باشد. با معلوم بودن میزان خروج از مرکزیت r_1 و r_2 شعاع صفحات (R_1 و R_2) و همچنین میزان دوران هریک از صفحات A و B حول محور خودشان، موقعیت هر نقطه بر روی قالب مخروطی به دست می‌آید. اگرچه با تغییر سرعت دورانی صفحات A و B و همچنین تغییر میزان خروج از مرکزیت r_1 و r_2 الگوهای حرکتی گوناگونی قابل حصول است؛ اما رسیدن به یک پروفیل خاص که تطابق کامل با قطعه داشته باشد، میسر

معمولی است. هان و هوا [17] به بررسی تاثیر ابعاد قطعه اولیه و پارامترهای تنظیمی دستگاه، بر روی نیروی آهنگری دورانی پرداختند؛ آنها نشان دادند که تاثیر افزایش قطر قطعه اولیه بر نیروی آهنگری، نسبت به افزایش ارتفاع قطعه اولیه بیشتر است. هان همچنین نشان داد که با افزایش زاویه قالب بالایی و میزان پیشروی عمودی، نیروی مورد نیاز آهنگری افزایش می‌یابد. سامویک [1] نیروی مورد نیاز در آهنگری دورانی را شبیه سازی کرد و نشان داد نتایج حاصل از حل المان محدود تطابق خوبی با آزمایش‌های تجربی دارند. سامویک همچنین میزان نیروی مورد نیاز در دو پروفیل گل مرواریدی و ماریچی را با هم مقایسه کرد و نشان داد، نیروی مورد نیاز در پروفیل ماریچی نسبت به پروفیل گل مرواریدی کمتر است.

هان و همکاران [18] آهنگری دورانی را برای حالتی که پروفیل مقطع قالب بالایی غیر دایره‌ای است شبیه‌سازی کردند و نشان دادند که حداکثر نیروی آهنگری به دست آمده از شبیه‌سازی و آزمون عملی تنها به اندازه 6.76% اختلاف دارند. دنگ و همکاران [19] برای تولید چرخ دنده مخروطی به روش آهنگری دورانی، بررسی عددی و تجربی انجام دادند و نیروی آهنگری را در مراحل مختلف شکل‌دهی به دست آوردند. آنها همچنین تاثیر شکل قطعه اولیه بر نیروی مورد نیاز آهنگری چرخ دنده را مورد بررسی قرار دادند. با توجه به تحقیقات مذکور، بررسی اندکی در زمینه دستگاه‌های آهنگری دورانی با میز هگزاپاد صورت گرفته است، همچنین بررسی نیرویی، برای دستگاه ارائه شده در این تحقیق که یک نوع هگزاپاد می‌باشد صورت نپذیرفته است. از این رو هدف از انجام این تحقیق بررسی امکان‌پذیری انجام آهنگری دورانی با هگزاپاد ارائه شده و بررسی تاثیر دو پروفیل حرکتی خطی و دایره‌ای بر نیروی آهنگری است که از مهم‌ترین پارامترهای تاثیرگذار در فرآیند آهنگری دورانی با هگزاپاد می‌باشند.

2- سینماتیک حرکتی قالب در آهنگری دورانی

در تمامی دستگاه‌های ذکرشده در بخش قبل، حرکت دورانی از ترکیب یک حرکت صفحه‌ای و یک حرکت خطی در راستای محور قالب تأمین می‌شود. حرکت صفحه‌ای به کمک یک سازوکار خارج از مرکز که شامل دو صفحه

3- سازوکار های موازی

سازوکارهای موازی، آن دسته از سازهایی می‌باشند که شامل تعدادی پایه با اتصال موازی بوده و ارتباط دو میز توسط این پایه‌ها برقرار می‌گردد. کنترل و موقعیت دهی میز می‌تواند با روش‌های مختلف صورت پذیرد که توسط محققین مختلف روابط حاکم بر هر کدام نیز ارائه گردیده است. از پرکاربردترین نوع این سازوکارها، هگزاپادهایی می‌باشند که در آن از شش پایه که به صورت مفاصل کشویی در هم حرکت کرده و تغییر طول می‌دهند (عملگرهای خطی)، استفاده شده است. ربات موازی هگزاپاد همان‌طور که در شکل 4 نشان داده شده است از یک میز متحرک بالایی، شش محرکه (بازو)، میز ثابت پایینی و مفاصل یونیورسال و کروی تشکیل شده است. در سازوکار هگزاپاد که یک سازوکار موازی به شمار می‌رود، دو پارامتر موقعیت میز بالایی و طول پایه‌ها توسط سینماتیک سیستم به یکدیگر مرتبط می‌شوند، به این معنی که با معلوم بودن هر یک دیگری را می‌توان به دست آورد. برای یک موقعیت مشخص از میز بالایی، یک مجموعه منحصر به فرد از طول پایه‌ها از طریق سینماتیک معکوس سازوکار به دست می‌آید، لذا سینماتیک معکوس سازوکار، موقعیت مشخص سازوکار را به طول پایه‌ها تبدیل می‌کند. منظور از موقعیت سازوکار، ترکیبی از مکان میز بالایی و جهت آن است. شکل 5 پیکره هگزاپاد و زنجیره برداری یک پایه را نشان می‌دهد. در شکل 5 دستگاه مختصات عمومی و دستگاه مختصات محلی به ترتیب بر روی صفحه ثابت و متحرک قرار داده شده‌اند. با توجه به شکل 5 معادله سینماتیک معکوس طبق رابطه (3) به دست می‌آید.

$$\vec{l}_i = \vec{O} + R\vec{s}_i - \vec{u}_i \quad (3)$$

در رابطه (3) بردار موقعیت مفصل کروی نام در دستگاه مختصات محلی، بردار موقعیت مفصل یونیورسال نام در دستگاه مختصات عمومی و بردار موقعیت پایه نام در دستگاه مختصات عمومی می‌باشد. بردار \vec{p}_i که در دستگاه مختصات محلی تعریف شده است با ضرب شدن در ماتریس دوران R به دستگاه مختصات عمومی انتقال می‌یابد. سینماتیک معکوس از موقعیت میز

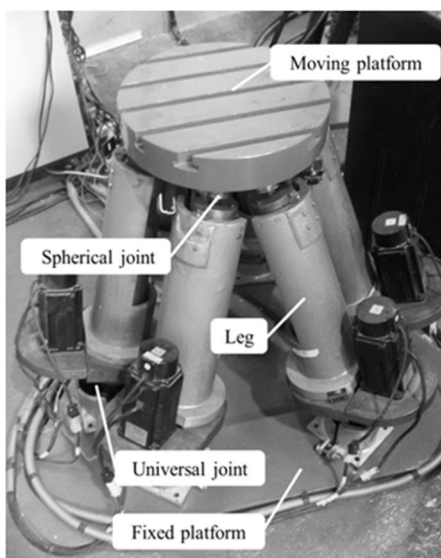


Fig. 4 Hexapod Machine Used in the Present Study

شکل 4 هگزاپاد استفاده شده در تحقیق حاضر

نیست. دلیل این امر نیز، استفاده از سینماتیک مستقیم برای تولید پروفیل حرکتی و محدودیت حرکت قالب مخروطی (حداکثر 4 درجه آزادی، سه درجه آزادی خطی و یک درجه آزادی دورانی برای قالب مخروطی) می‌باشد. به عبارت دیگر در سازوکارهای خارج از مرکز، زاویه صفحه A، زاویه صفحه B و همچنین میزان خروج از مرکزیت است که تعیین کننده مسیر حرکت می‌باشد و از اطلاعات مربوط به هندسه قطعه، برای پیمودن مسیر حرکتی استفاده‌ای نمی‌شود. از این رو برای تولید پروفیل فضایی پیچیده دلخواه، نمی‌توان از سینماتیک مستقیم و سازوکار سری استفاده کرد. از این رو در این مقاله یک سازوکار موازی از نوع هگزاپاد برای تولید پروفیل حرکتی دلخواه معرفی شده است. با معلوم بودن هندسه قطعه، پروفیل حرکتی مناسب آن با استفاده از مفهوم سینماتیک معکوس، توسط هگزاپاد به دست می‌آید. این بدین معناست که برعکس سازوکارهای قبلی که خارج از مرکزیت و سرعت زاویه‌ای صفحات، مسیر حرکت قالب را تعیین می‌کرد، در این سازوکار پروفیل حرکتی مورد نظر است، که حرکت قالب را نتیجه می‌دهد. با توجه به استفاده از سینماتیک معکوس و 6 درجه آزادی فضایی هگزاپاد، امکان پیمودن هرگونه مسیری برای آهنگری دورانی به وجود می‌آید.

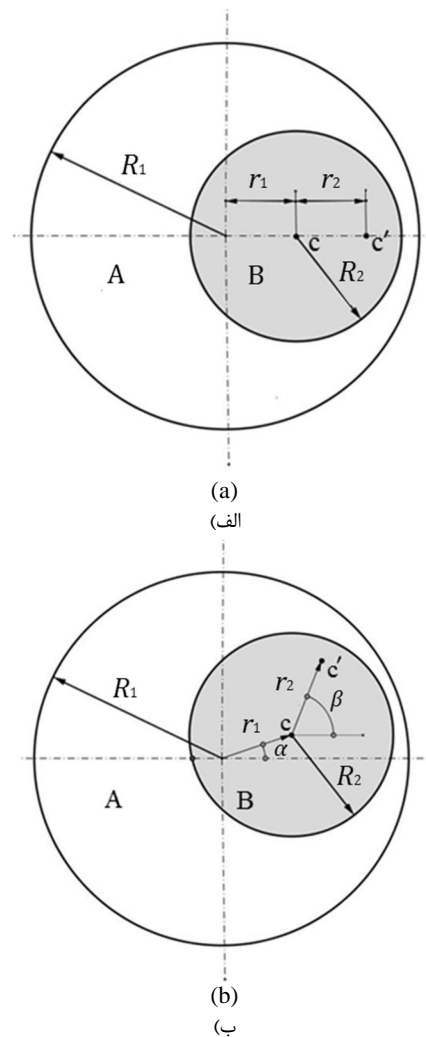


Fig. 3 Eccentric mechanisms to make rotary motion. (a) initial condition, (b) c' 's point motion in Eccentric mechanisms

شکل 3 سازوکار خارج از مرکز برای تولید حرکت دورانی. الف) شرایط اولیه، ب) حرکت نقطه c' در سازوکار خارج از مرکز

راستای هر پایه طبق رابطه (7) محاسبه می‌شود.

$$\vec{f} = f_i \vec{n}_i \quad (7)$$

در این رابطه، n_i بردار یکه پایه نام می‌باشد. برای پیکره نشان داده شده در شکل 6 معادلات تعادل استاتیکی نوشته شده و رابطه بین نیروها و گشتاورهای خارجی، با نیروی پایه‌ها طبق روابط (8) و (9) بدست می‌آید.

$$\sum F = 0 \rightarrow F_E = \sum_{i=1}^{i=6} f_i n_i \quad (8)$$

$$\sum M = 0 \rightarrow M_T = \sum_{i=1}^{i=6} m_i \quad (9)$$

در رابطه (9)، m_i و M_T به ترتیب گشتاور نیروی پایه نام حول میز متحرک و مجموع گشتاورهای خارجی و گشتاور حاصل از نیروی خارجی می‌باشند. گشتاور نیروی پایه‌ها از رابطه (10) محاسبه می‌شود.

$$m_i = \vec{r}_i \times f_i \vec{n}_i \quad (10)$$

در رابطه (10)، \vec{r}_i بردار مکان مفصل کروی نام در دستگاه مختصات کلی است؛ از همین رو با توجه به شکل 5، به فرم $\vec{r}_i = RS_i$ بدست می‌آید. مجموع گشتاورهای خارجی و گشتاور حاصل از نیروی خارجی (M_T) طبق رابطه (11) به دست می‌آید.

$$M_T = M_E + d(F_E) \quad (11)$$

در رابطه (11)، d محل اعمال نیروی خارجی نسبت به مرکز میز، در صفحه متحرک است. با بازنویسی روابط (8) و (9) بر حسب مولفه‌های نیرو در جهت محورهای مختصات و جایگذاری رابطه (10) در رابطه (9)، به رابطه کلی (12) خواهیم رسید.

$$\begin{cases} F_{Ex} = f_1 n_{1x} + f_2 n_{2x} + \dots + f_6 n_{6x} \\ F_{Ey} = f_1 n_{1y} + f_2 n_{2y} + \dots + f_6 n_{6y} \\ F_{Ez} = f_1 n_{1z} + f_2 n_{2z} + \dots + f_6 n_{6z} \\ M_{Tx} = (RS_1 \times f_1 n_1)_x + (RS_2 \times f_2 n_2)_x + \dots + (RS_6 \times f_6 n_6)_x \\ M_{Ty} = (RS_1 \times f_1 n_1)_y + (RS_2 \times f_2 n_2)_y + \dots + (RS_6 \times f_6 n_6)_y \\ M_{Tz} = (RS_1 \times f_1 n_1)_z + (RS_2 \times f_2 n_2)_z + \dots + (RS_6 \times f_6 n_6)_z \end{cases} \quad (12)$$

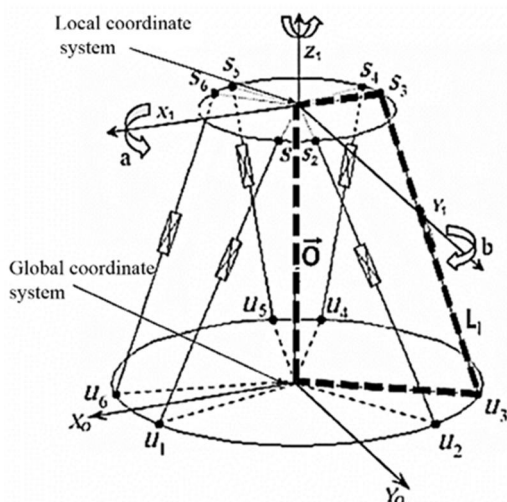


Fig. 5 Schemes of hexapod and vector chain for one pod
شکل 5 شماتیک پیکره هگزاپاد و زنجیره برداری یک پایه

به طول پایه‌ها می‌رسد، در صورتی که سینماتیک مستقیم عکس آن عمل می‌کند؛ به این معنی که برای یک مجموعه طول پایه‌ها در سازوکار، می‌توان از طریق سینماتیک مستقیم یک موقعیت منحصر به فرد، برای میز بالایی به دست آورد. لذا سینماتیک مستقیم سازوکار طول پایه‌ها را به موقعیت میز بالایی تبدیل می‌کند. زمانی که سینماتیک سازوکار مطرح است، صحبت از موقعیت میز بالایی در سازوکار و طول پایه‌ها است، لذا حرکت سازوکار و پارامترهای حرکتی آن در نظر گرفته نمی‌شود.

4- بررسی امکان‌پذیری انجام فرآیند آهنگری دورانی از دیدگاه

نیرو

4-1- محاسبه نیروی شکل‌دهی

در دستگاه آهنگری دورانی، نیروی شکل‌دهی نقش اساسی ایفا می‌کند؛ از این رو ابتدا باید عوامل مؤثر بر نیرو، که در اینجا جنس و حداکثر ابعاد قطعه‌ای است که قصد شکل‌دهی آن را داریم، مشخص گردد. با مشخص بودن خواص و ابعاد قطعه مورد استفاده برای شکل‌دهی، حداکثر نیروی شکل‌دهی مورد نیاز، توسط روش ژانگ منگ [14]، طبق رابطه (4) به دست می‌آید.

$$F = n_H \lambda \pi R^2 \left[1 + 0.414 e^{-3.5Q} + \frac{mR}{h} (0.48Q + 0.0282) \right] 1.15 \sigma_s \quad (4)$$

در رابطه (4)، F نیروی مورد نیاز شکل‌دهی، R شعاع قطعه، h ارتفاع نهایی قطعه، n_H ضریب راندمان، Q نسبت پیشروی عمودی به ضخامت نسبی، λ شدت سطح تماس، m ضریب اصطکاک بین قالب و قطعه و σ_s تنش تسلیم قطعه می‌باشد. Q طبق رابطه (5) به دست می‌آید.

$$Q = \frac{S}{2R \tan \gamma} \quad (5)$$

در رابطه (5)، S پیشروی به ازای هر مرحله، R شعاع قطعه کار و γ زاویه کلگی عمودی می‌باشند. شدت سطح تماس نیز از رابطه (6) بر حسب Q محاسبه می‌شود.

$$\lambda = 0.4\sqrt{Q} + 0.14Q \quad (6)$$

جنس قطعه برای شکل‌دهی، آلومینیوم سری 3004-0 در نظر گرفته شد که خواص آهنگری سرد مطلوب دارد. پارامترهای تنظیمی و ابعاد قطعه در نظر گرفته شده در فرآیند آهنگری، در جدول 1 موجود است. در نهایت حداکثر نیروی شکل‌دهی برای جنس و ابعاد در نظر گرفته شده 20829 N به دست آمد.

4-2- حداکثر نیروی اعمالی به پایه‌ها در فضای کاری

برای به دست آوردن حداکثر نیروی اعمالی به پایه‌ها در فضای کاری، باید رابطه بین نیروهای اعمالی به میز متحرک و نیروی وارد شده به پایه‌ها به دست آید. به عبارت دیگر با معلوم بودن نیروها و گشتاورهای خارجی که به میز متحرک هگزاپاد وارد می‌شود، نیروی وارد شده به پایه‌ها تعیین گردد. شکل 6 دیاگرام آزاد نیرویی صفحه متحرک هگزاپاد را نشان می‌دهد. در این شکل F_E و M_E نشان دهنده برآیند نیرو و گشتاور خارجی وارد به صفحه است؛ همچنین f_i ($i = 1, 2, \dots, 6$) نیروی وارد شده به پایه‌ها می‌باشد که در

جدول 1 متغیرهای استفاده شده برای محاسبه نیرو در روش ژانگ منگ

Table 1 The variables used to calculate force in Zang Meng method

جنس	مدول الاستیسیته (GPa)	استحکام تسلیم (MPa)	قطر نهایی (mm)	ارتفاع نهایی (mm)	پیشروی محوری (mm)	زاویه مخروط (°)	ضریب راندامان	ضریب اصطکاک
آلومینیوم 3400	36	70	35	30	0.25	3	0.7	0.4

در این مقاله و امکان آهنگری ایمن، آزمایش‌ها با قطعاتی از جنس سرب صورت پذیرفت.

5- آزمایش عملی

کلیدهای آزمایش‌ها در این تحقیق، در دمای محیط صورت پذیرفت که از مزیت‌های این روش شکل‌دهی می‌باشد. محدودیت‌های موجود در انجام آزمایش‌ها، حداکثر نیروی قابل اعمال توسط هگزپایاد و حداکثر ابعاد قطعه مورد آزمایش می‌باشند که در بخش قبل تعیین شدند. در آهنگری دورانی برای تولید قطعه مطلوب، نیاز به الگو و پروفیل حرکتی مشخص و از پیش تعیین شده برای قالب، حین فرآیند آهنگری می‌باشد. این پروفیل حرکتی تأثیر بسزایی بر جریان مواد درون قالب، نیروی ایجادشده در فرآیند شکل‌دهی، امکان تولید هندسه پیچیده و غیره دارد. از این رو انتخاب درست پروفیل مناسب حائز اهمیت است. با استفاده از هگزپایاد، پروفیل‌های حرکتی متعددی قابل حصول است از جمله آن‌ها که در این مقاله مورد بررسی قرار گرفته‌اند، پروفیل خطی و پروفیل دایره‌ای می‌باشند.

5-1- پروفیل خطی

در این پروفیل مرکز میز هگزپایاد ابتدا حول محورهای X و Y در دو جهت مثبت و منفی دوران می‌کند و سپس در جهت محور Z به سمت بالا جابجا می‌گردد. این سیکل تا جایی که قطعه به‌طور کامل درون قالب شکل گیرد ادامه می‌یابد. نقاطی از قالب که فاصله بیشتری از مرکز میز دارند اختلاف موقعیت بیشتری نسبت به نقاط نزدیک‌تر می‌دهند که این امر متناسب با زاویه مخروطی قالب بالایی است. یک نقطه روی قالب در یک سیکل حرکتی، یک مسیر منحنی‌وار را در دو صفحه عمود بر هم می‌پیماید. پروفیل کامل، در زاویه 45 درجه نسبت به محورهای دوران X و Y اتفاق می‌افتد و هر چه به محورهای مختصات نزدیک شود اندازه یکی از منحنی‌ها کاهش می‌یابد و زمانی که موازی یکی از محورهای X یا Y شود منحنی تنها در یک صفحه اتفاق می‌افتد. لازم به ذکر است محور مخروطی در این پروفیل بدون زاویه بوده و در راستای محور عمودی است.

5-2- پروفیل دایره‌ای

ترکیب همزمان پروفیل دایره‌ای و پیشروی یک حرکت مارپیچ را برای قالب نتیجه می‌دهد. به‌منظور سهولت پیمایش مسیر توسط دستگاه و امکان برنامه‌نویسی ساده، یک منحنی مارپیچ با گام مشخص به چندین تکه شکسته شده که توسط خطوط بدون انحناء، تعداد مشخصی نقطه را بر روی منحنی به هم متصل می‌کند. لازم به ذکر است حرکت مارپیچ برای مرکز میز اتفاق می‌افتد و تغییرات ارتفاع خطوط در این حرکت متناسب با زاویه مخروطی قالب بالایی می‌باشد.

5-3- مواد و تجهیزات

مواد مورد استفاده در این آزمایش خمیر مجسمه‌سازی برای آزمون‌های اولیه و سرب برای آزمون نهایی انتخاب گردید. سرب به دلیل قابلیت کار سرد

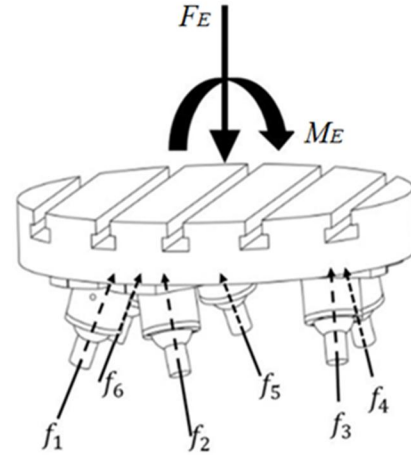


Fig. 6 Free body diagram of the moving platform

شکل 6 دیاگرام جسم آزاد نیرویی میز متحرک

در رابطه (12) می‌توان از f_i های سمت راست رابطه فاکتور گرفت و رابطه تبدیل نیروی خارجی به نیروی پایه‌ها را به فرم ماتریسی، طبق رابطه (13) بدست آورد.

$$\begin{bmatrix} F_{Ex} \\ F_{Ey} \\ F_{Ez} \\ M_{Tx} \\ M_{Ty} \\ M_{Tz} \end{bmatrix} = \begin{bmatrix} n_{1x} & n_{2x} & \dots & n_{6x} \\ n_{1y} & n_{2y} & \dots & n_{6y} \\ n_{1z} & n_{2z} & \dots & n_{6z} \\ (RS_1 \times n_1)_x & (RS_2 \times n_2)_x & \dots & (RS_6 \times n_6)_x \\ (RS_1 \times n_1)_y & (RS_2 \times n_2)_y & \dots & (RS_6 \times n_6)_y \\ (RS_1 \times n_1)_z & (RS_2 \times n_2)_z & \dots & (RS_6 \times n_6)_z \end{bmatrix} \begin{bmatrix} f_1 \\ f_2 \\ f_3 \\ f_4 \\ f_5 \\ f_6 \end{bmatrix} \quad (13)$$

برای به دست آوردن نیروی پایه‌ها، باید فرم معکوس رابطه (13) حل شود. در نهایت رابطه تبدیل نیروی خارجی به نیروی پایه‌ها در رابطه (14) خلاصه می‌شود.

$$f = J_F^{-1} \begin{bmatrix} F_E \\ M_T \end{bmatrix} \quad (14)$$

در رابطه (14)، J_F ، F_E ، M_T ، f به ترتیب نیروی وارد شده به پایه‌ها، نیروی خارجی اعمالی به میز متحرک، گشتاور خارجی وارد به میز و ماتریس تبدیل نیرو می‌باشند.

حل مسئله نیرویی، برای کلید نقاط داخل فضای کاری به کمک برنامه کامپیوتری نوشته‌شده در نرم‌افزار متلب انجام شد. حداکثر نیروی وارد به پایه‌ها در کل فضای کاری برای بیکره موردنظر 16628 نیوتن به‌دست آمد. حداکثر نیروی محاسبه شده برای پایه‌ها در محدوده توان هگزپایاد ساخته شده می‌باشد، از این رو امکان انجام فرآیند آهنگری برای قطعه مورد نظر وجود دارد؛ از طرفی به دلیل آزمایشگاهی بودن دستگاه هگزپایاد مورد استفاده

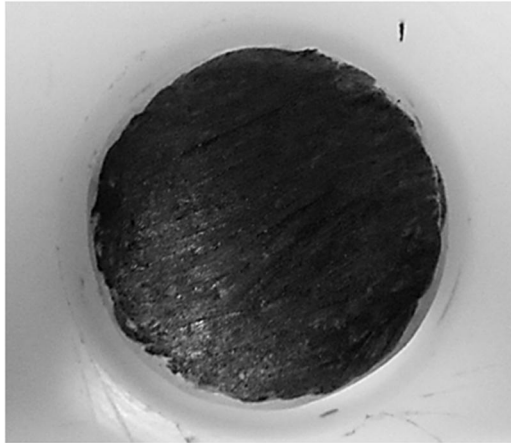


Fig. 7 Wax workpiece before the contact with conical die

شکل 7 قطعه خمیری قبل از تماس با قالب مخروطی

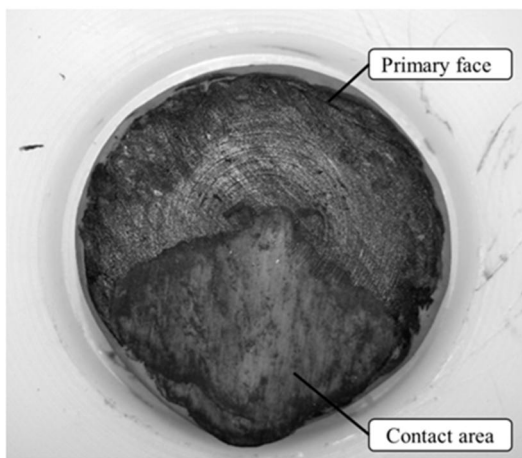


Fig. 8 Wax workpiece after the contact with conical die

شکل 8 قطعه خمیری بعد از تماس با قالب مخروطی

آزاد، نیرو در لحظه تماس بدنه قطعه با قالب و نیروی اضافی برای تکمیل فرآیند شکل‌دهی یا همان حداکثر نیروی موردنیاز شکل‌دهی مدنظر است. در آهنگری معمولی برای به دست آوردن نیروی شکل‌دهی، یک نمونه استوانه‌ای شکل با ابعاد موجود در جدول 3 توسط دستگاه کشش-فشار اینسترون³ تولید شد که نمودار نیرو-جابجایی آن در شکل 9 موجود می‌باشد. همان‌طور که در این شکل دیده می‌شود نقطه 1، نقطه شروع تغییر شکل پلاستیک است. از نقطه 1 تا نقطه 2، قطعه در حال افزایش قطر و کاهش طول در حالت آزاد می‌باشد. به عبارت دیگر نقطه 2 نقطه تماس قالب با قطعه را نشان می‌دهد. از نقطه 2 تا نقطه 3 قطعه در حال شکل داده شدن درون قالب است. افزایش نیرو تا نقطه 4 برای تکمیل فرآیند شکل‌دهی و جریان کامل فلز در قالب می‌باشد و نقطه 4 حداکثر نیروی موردنیاز در شکل‌دهی را نمایش می‌دهد. همان‌طور که در شکل مشخص است، حداکثر نیرو برای شکل‌دهی کامل حدود 13 kN می‌باشد. شکل 10 قالب آهنگری و قطعه قبل از آهنگری را نشان می‌دهد. همان‌طور که در بخش‌های قبلی گفته شد، در آهنگری دورانی با هگزاپاد نیروی شکل‌دهی تا حد زیادی به پروفیل حرکتی قالب بستگی دارد؛ از این رو برای مقایسه نیرو در دو روش آهنگری معمولی و آهنگری دورانی با هگزاپاد، دو پروفیل دایره‌ای و خطی برای به دست آوردن نیروی شکل‌دهی استفاده گردید.

³ Instron

مناسب و استحکام تسلیم پایین برای شکل‌دهی با هگزاپاد مناسب بوده و نیروی شکل‌دهی موردنیاز برای سرب در حد توان دستگاه می‌باشد. خواص فلز سرب در جدول 2 موجود می‌باشد. برای اندازه‌گیری نیرو از دینامومتر کیستلر¹ مدل BA9257 استفاده شد. قدرت اندازه‌گیری این دینامومتر در جهت محورهای X و Y ، 5 kN و در جهت محور Z ، 10 kN می‌باشد، همچنین دقت اندازه‌گیری این دینامومتر ± 1 N است. برای انجام آزمون از دو قالب استفاده شد؛ قالب مخروطی بالایی از جنس فولاد معمولی با زاویه مخروط 3 درجه انتخاب شد، حداکثر قطر قطعه کار قابل پوشش توسط این قالب 60 میلی‌متر می‌باشد. قالب بالایی به کمک دنباله آن به ابزار گیر دستگاه بسته شد. لازم به ذکر است این قالب برای قطعات تولیدی مختلف مورد استفاده قرار گرفته و نیاز به تعویض آن با تغییر قطعه نمی‌باشد. تمامی شکل و هندسه قطعه تولیدی در قالب پایینی خلاصه می‌شود. به عبارت دیگر حفره این قالب مشابه و فرینه قطعه اصلی است. کلیه حرکات شکل‌دهی، به واسطه این قالب که به هگزاپاد گیره‌بندی شده انجام می‌گیرد. این قالب در دو جنس مختلف و ابعاد متفاوت برای شکل‌دهی قطعات با جنس‌های گوناگون ساخته شده است. قالب تفلنی برای شکل‌دهی خمیر مجسمه‌سازی و قالب‌های فولادی برای شکل‌دهی سرب استفاده شد.

4-5- به دست آوردن سطح تماس

برای برآورد نیروی شکل‌دهی و بررسی پارامترهای تأثیرگذار در فرآیند آهنگری دورانی، نیاز به محاسبه سطح تماس قالب و قطعه می‌باشد. این سطح رابطه مستقیم با زاویه قالب مخروطی بالا و میزان پیشروی عمودی در هر سیکل عملکردی در آهنگری دورانی دارد. شکل 7 سطح قطعه قبل از تماس و شکل 8 سطح تماس قطعه با قالب در عمق سیکلی 1 میلی‌متر و زاویه مخروط 3 درجه را نشان می‌دهد. برای نمونه‌ای که در شکل 8 دیده می‌شود نسبت مساحت سطح تماس به سطح کل با نرم افزار ایمیج-ج² اندازه‌گیری شد. این برنامه یک نرم‌افزار متن‌باز بر پایه جاوا بوده که اندازه‌گیری و تحلیل تصاویر به کمک آن میسر می‌شود. نسبت مساحت اندازه‌گیری شده نسبت به مساحت کل برابر 0.29 می‌باشد.

5-5- آزمایش با سرب و به دست آوردن منحنی نیروی آهنگری معمولی

هدف از این آزمایش به دست آوردن حداکثر نیروی موردنیاز در فرآیند آهنگری معمولی، و مقایسه آن با روش آهنگری دورانی می‌باشد. در این بررسی نیروی شروع شکل‌دهی، نیروی مورد نیاز برای افزایش قطر در حالت

جدول 2 خواص مکانیکی و فیزیکی فلز سرب [20]

Table 2 Mechanical and physical properties of lead [20]

مقدار	واحد	مشخصه
14	GPa	مدول الاستیسیته
4.9	GPa	مدول برشی
18	MPa	استحکام تسلیم
0.42	-	ضریب پواسون
5	HV	سختی
327	°C	نقطه ذوب

¹ Kistler

² Image J

جدول 3 حداکثر نیروی مورد نیاز برای آهنگری معمولی و آهنگری دورانی انجام شده توسط هگزاپاد

Table 3 Maximum force required for conventional forging and rotary forging carried out on hexapod machine

ردیف	روش آهنگری	جنس قطعه	ارتفاع اولیه (mm)	ارتفاع نهایی (mm)	قطر نهایی (mm)	نیروی شکل‌دهی (N)
1	آهنگری معمولی	سرب	11	5.5	15.5	13000
2	آهنگری دورانی با پروفیل دایره‌ای	سرب	11	5.5	15.5	6900
3	آهنگری دورانی با پروفیل خطی	سرب	11	5.5	15.5	3500

دیده می‌شود قالب پایینی به کمک گیره بر روی دینامومتر بسته شده است. قطعه مورد استفاده در این آزمایش، یک قطعه استوانه‌ای است که مشخصات آن در جدول 2 موجود می‌باشد. در شکل 12 قطعه استوانه‌ای در شروع فرآیند شکل‌دهی بین قالب‌های بالا و پایین نشان داده شده است. در حین فرآیند، نیروهای شکل‌دهی به صورت همزمان توسط دینامومتر ثبت شد که نمودار آن در شکل 13 دیده می‌شود. شکل 14 قطعه اولیه و قطعه نهایی را بعد از آهنگری نشان می‌دهد. همانند آهنگری معمولی در این روش نیز می‌توان نیرو در مراحل مختلف شکل‌دهی را مشخص کرد. 4 ناحیه تغییرات

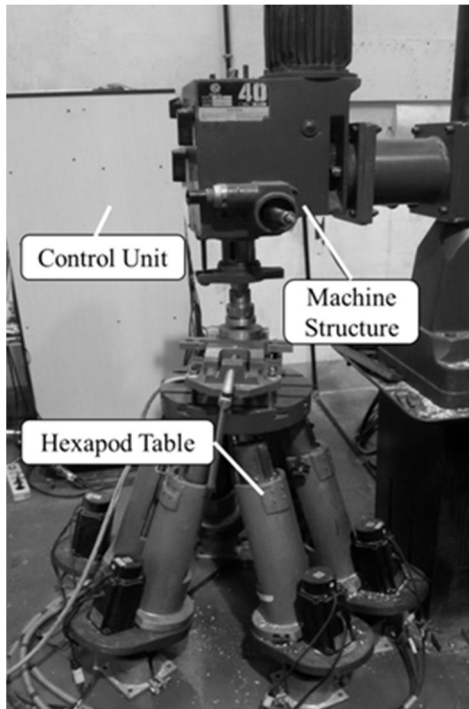


Fig. 11 Rotary forging Machine Used in the Present Study

شکل 11 دستگاه آهنگری دورانی مورد استفاده در کار حاضر

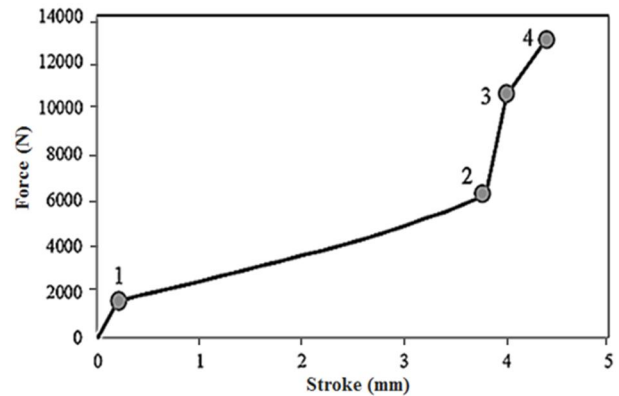


Fig. 9 Force-stroke diagram in conventional forging for production of cylindrical workpiece with diameter 15.5 mm and height 5.5 mm

شکل 9 نمودار نیرو-جابجایی در آهنگری معمولی برای تولید نمونه استوانه‌ای شکل با قطر 15.5 mm و ارتفاع 5.5 mm

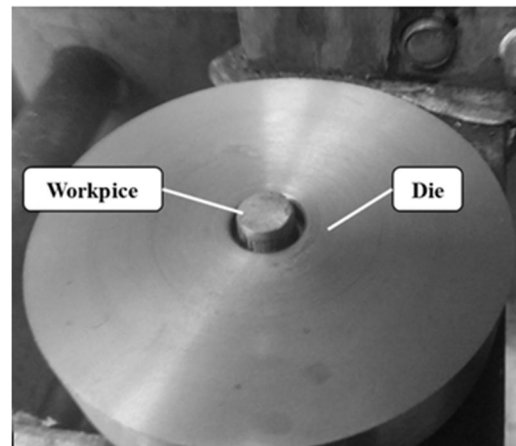


Fig. 10 Initial workpiece in the forging die

شکل 10 قطعه اولیه درون قالب شکل‌دهی

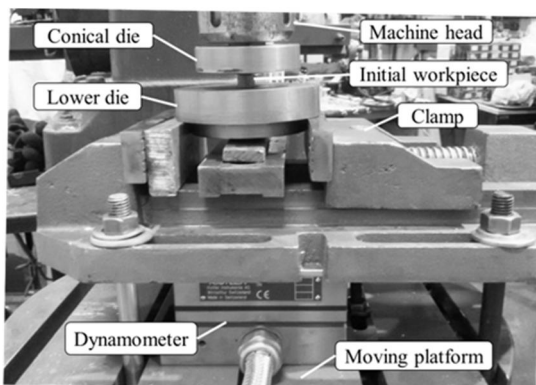


Fig. 12 Component used in rotary forging of lead workpiece

شکل 12 اجزای مورد استفاده در آهنگری دورانی قطعه سربی

5-6- آزمایش با سرب و به دست آوردن منحنی نیروی آهنگری

دورانی برای پروفیل دایره‌ای

در پروفیل دایره‌ای پارامترهایی از قبیل سرعت پیشروی، گام حرکتی و شعاع دایره، تاثیرگذار هستند. برای تولید قطعه خمیری، پارامترهای ذکر شده بررسی گردید و مشخص شد، محدودیت‌های زیادی در استفاده از این پروفیل وجود دارد؛ برای آهنگری سرب باید از یک دایره با شعاع کم استفاده کرد و همچنین محور قالب مخروطی در این حالت باید عمود بر سطح کار در نظر گرفته شود. برای بررسی رفتار نیرو، حین فرآیند آهنگری دورانی، همان‌طور که در شکل 11 دیده می‌شود، از دستگاه آهنگری دورانی موازی استفاده شده است. این دستگاه متشکل از یک هگزاپاد با سیستم محرکه سرو و بال‌اسکرو و یک سازه ثابت برای نگه‌داری قالب بالایی است. شکل 12 اجزای مورد استفاده در آزمایش با قطعه سربی را نشان می‌دهد. همان‌طور که در شکل 12

در پروفیل خطی میزان دوران قالب، میزان پیشروی و گام حرکتی از متغیرهای این مسیر حرکتی می‌باشند. با توجه به این‌که در این مقاله هدف مقایسه نیرو در پروفیل‌های مختلف است؛ لذا آزمایش با یک سری پارامتر مشخص صورت گرفت. به دلیل سینماتیک خاص حرکت خطی، نیرو در حین فرآیند متغیر می‌باشد. شکل 15 تغییرات نیرو در پروفیل خطی را نشان می‌دهد؛ با مشاهده این شکل دیده می‌شود که یک سیکل 4 تایی، به‌صورت افزایشی حین فرآیند اتفاق می‌افتد. این سیکل همان حرکت حول محور X و Y در دو جهت مثبت و منفی می‌باشد. با بررسی یک سیکل، این نتیجه قابل استنباط است که افزایش نیرو از حداقل به حداکثر، به دلیل متغیر بودن سطح تماس است. سطح تماس در یک سیکل کامل در این پروفیل به 4 ناحیه تقسیم می‌شود که این نواحی به ترتیب سطح اثر حاصل از دوران قالب حول محوره‌های X مثبت، X منفی، Y مثبت و Y منفی می‌باشند. به دلیل اینکه در نواحی ذکر شده، به ترتیب عمق نفوذ قالب مخروطی در قطعه افزایش پیدا می‌کند؛ متناسب با آن سطح تماس قطعه و قالب نیز بیشتر می‌شود و نیروی شکل‌دهی به تدریج از ناحیه 1 (دوران حول محور X مثبت) تا ناحیه 4 (دوران حول محور Y منفی) افزایش می‌یابد. تماس قالب و قطعه در نواحی ذکر شده نیز به‌صورت تدریجی است و از یک سطح حداقل شروع شده و به سطح حداکثر می‌رسد که دلیل رفتار متغیر و سیکیلی نیرو حین فرآیند می‌باشد. نقاط حائز اهمیت در پروفیل دایره‌ای، نظیر نقطه تماس قالب با قطعه در این پروفیل قابل تمایز نبوده ولی روند افزایشی نیرو در این پروفیل، بیانگر تفاوت در نیروی موردنیاز قسمت‌های مختلف شکل‌دهی است. در نهایت، حداکثر نیروی شکل‌دهی برای کامل کردن قطعه در این پروفیل، N 3500 اندازه‌گیری شد.

5-8- مقایسه نیروی موردنیاز شکل‌دهی در روش‌های مختلف

نیروی مورد نیاز برای شکل‌دهی قطعه استوانه‌ای از جنس سرب، برای سه روش آهنگری معمولی، آهنگری دورانی با پروفیل دایره‌ای و آهنگری دورانی با پروفیل خطی، در جدول 3 مشاهده می‌شود. از مقایسه نیروی به‌دست‌آمده از آهنگری معمولی و دو پروفیل مختلف در آهنگری دورانی، می‌توان نتیجه گرفت که حداکثر نیروی موردنیاز در پروفیل خطی نسبت به آهنگری معمولی 0.27 و نسبت به آهنگری دورانی با پروفیل دایره‌ای 0.507 می‌باشد. نسبت نیرو رابطه مستقیم به سطح تماس قالب با قطعه دارد و با کاهش سطح تماس این نسبت نیز کاهش می‌یابد. در پروفیل دایره‌ای مسیر ماریچج توسط میز پیچیده می‌شود و قالب مخروطی بالایی ثابت است. به همین دلیل برای رسیدن به پروفیل کامل دایره‌ای میز هگزپاد باید حرکات پیچیده و پی در پی انجام دهد که در این مقاله مورد بررسی قرار نگرفت. از این رو پروفیل حرکتی دایره‌ای به صورت کامل ایجاد نشد ولی با این حال نیروی مورد نیاز آهنگری نسبت به آهنگری معمولی کاهش یافت. در آزمایش با پروفیل دایره‌ای، این نتیجه حاصل شد که در صورت زاویه دادن به قالب بالایی، نیروی‌های به وجود آمده در حین فرآیند، عمدتاً به‌صورت برشی عمل می‌کنند که باعث جابجایی قطعه به طرفین قالب و عدم شکل‌گیری صحیح قطعه درون قالب می‌گردند. به همین دلیل قالب بالایی بدون زاویه گرفتن و به‌صورت کاملاً عمودی با سطح کار در نظر گرفته شد. در این حالت سطح تماس قالب مخروطی بالایی با قطعه، در دو طرف قطعه کار اتفاق افتاده و سطح تماس افزایش پیدا کرد. علت افزایش نیرو در این پروفیل نسبت به پروفیل خطی نیز افزایش سطح تماس است.

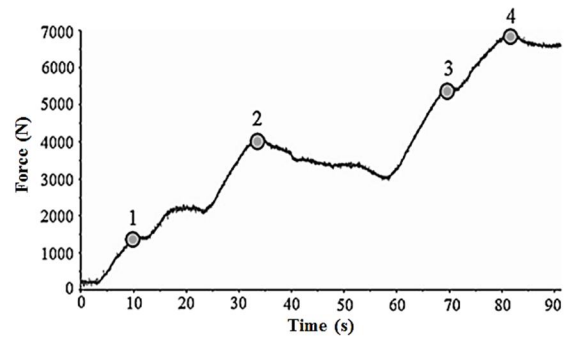


Fig. 13 Force-stroke diagram in rotary forging of a cylindrical workpiece with diameter 15.5 mm and height 5.5 mm on the hexapod table following a circular profile

شکل 13 نمودار نیرو-جابجایی در آهنگری قطعه استوانه‌ای شکل با قطر 15.5 mm و ارتفاع 5.5 mm و استفاده از پروفیل دایره‌ای به کمک هگزپاد



a
(الف)



b
(ب)

Fig. 14 Workpiece used in the experiment. (a) initial workpiece, (b) final workpiece after the forging

شکل 14 قطعه استفاده شده در آزمایش. (الف) قطعه اولیه، (ب) قطعه نهایی بعد از آهنگری

نیروی برای آهنگری دورانی با پروفیل دایره‌ای، در شکل 13 با اعداد 1 تا 4 مشخص شده‌اند. همان‌طور که در نمودار نیرو مشخص است، بعد از نقطه 2 افت نیرو مشاهده شد. این افت به دلیل تماس ناقص مواد با بدنه قالب اتفاق می‌افتد. این تماس ناهمگن می‌تواند از عدم جانمایی صحیح قطعه درون قالب نشأت بگیرد و یا اینکه نمونه آماده شده برای آزمون، کاملاً استوانه‌ای نبوده و در هنگام افزایش قطر، یک طرف استوانه زودتر به بدنه قالب تماس پیدا کرده و سطح تماس در ابتدا کمتر از سطح قطعه بوده است. حداکثر نیروی شکل‌دهی برای کامل کردن قطعه در این روش N 6900 اندازه‌گیری شد.

4-7- آزمایش با سرب و به دست آوردن منحنی نیروی آهنگری دورانی برای پروفیل خطی

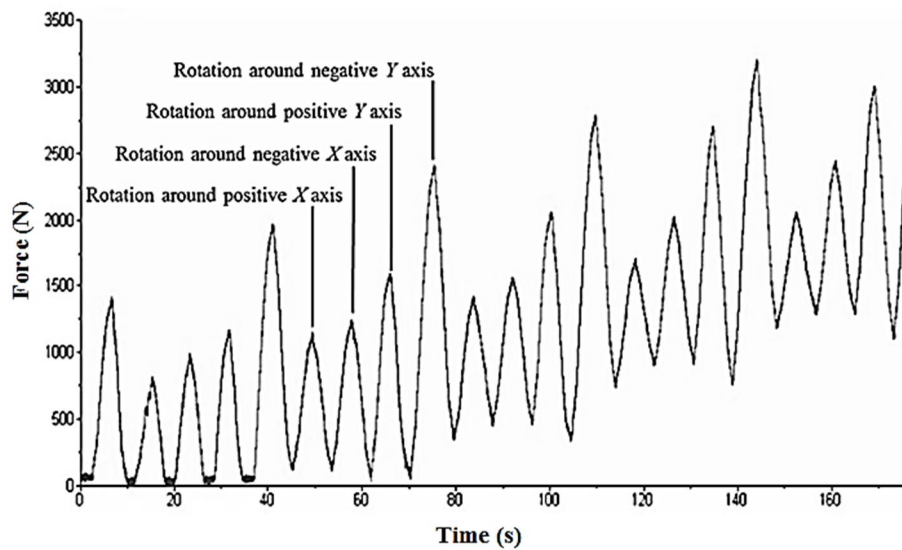


Fig. 15 Force-stroke diagram in rotary forging of a cylindrical workpiece with diameter 15.5 mm and height 5.5 mm on the hexapod table following a linear profile

شکل 15 نمودار نیرو-جابجایی در آهنگری قطعه استوانه‌ای شکل با قطر 15.5 mm و ارتفاع 5.5 mm و استفاده از پروفیل خطی به کمک هگزپاد

1st International Conference on Rotary Metal Working Processes, London, England, pp. 275-288, 1979.

- [3] X. Han, L. Hua, Friction behaviors in cold rotary forging of 20CrMnTi alloy, *Tribology International*, Vol. 55, No. 6, pp. 29-39, 2012.
- [4] S. A. Nikolaevich, Device for stamping metal blanks, *United States Patent*, Patent No. 3.494.161, February 10, 1970.
- [5] R. Spiers, The massey rotaform die forging process and machine, *Proceeding of The Forming Equipment Conference*, Chicago, America, pp. 26-28, 1973.
- [6] Z. Marciniak, Rocking-die technique for cold-forming operations, *Machinery and Production Engineering*, Vol. 117, No. 3026, pp. 792-797, 1970.
- [7] R. Slater, N. Baroah, E. Appleton, W. Johnson, The rotary forging concept and initial work with an experimental machine, *Proceedings of the Institution of Mechanical Engineers*, Vol. 184, No. 1, pp. 577-592, 1969.
- [8] R. Slater, E. Appleton, Some experiments with model materials to simulate the rotary forging of hot steels, *Proceeding of The 11th International Conference on Machine Tool Design Research*, Birmingham, England, pp. 1117-1136, 1971.
- [9] M. J. Nategh, M. MehdiNejad, An investigation into the rotary forging process capabilities and load estimation, *Proceeding of The 9th International Conference on Cold Forging*, London, England, May 22-26, 1995.
- [10] G. R. Kherad, M. J. Nategh, A study on the motion profile of forming tool in the orbital forging process, *Proceedings of The 4th Iranian Conference on Manufacturing Engineering*, Tehran, Iran, February 16-17, 1999. (in Persian)
- [11] J. Hesselbach, B.-A. Behrens, F. Dietrich, S. Rathmann, J. Poelmeyer, Flexible forming with hexapods, *Production Engineering*, Vol. 1, No. 4, pp. 429-436, 2007.
- [12] Z. C. Waring, Twin-roller rotary-forging machine, *Chinese Patent*, Patent No. CN101823110 B, January 11, 2012.
- [13] L. J. Fu Jianhua, Cao New, Li Yongtang, Rotary forging press with disc and rod parts. *Chinese Patent*, Patent No. CN102500734 A, June 20, 2012.
- [14] M. Zhang, Calculating force and energy during rotating forging, *Proceedings of The Third International Conference on Rotary Metalworking Processes*, London, England, pp. 115-124, 1984.
- [15] J. Oudin, Y. Ravalard, G. Verwaerde, J. Gelin, Force, torque and plastic flow analysis in rotary upsetting of ring shaped billets, *International Journal of Mechanical Sciences*, Vol. 27, No. 11, pp. 761-780, 1985.

6- نتیجه گیری

پروفیل حرکتی در آهنگری دورانی تأثیر بسزایی بر نیروی شکل‌دهی دارد، به صورتی که نیروی به‌دست‌آمده برای پروفیل خطی، کمتر از نصف نیروی پروفیل دایره‌ای اندازه‌گیری شد. این نیروی برای تولید قطعه استوانه‌ای از جنس سرب با قطر 15.5 و طول 11 میلی‌متر به ترتیب 3500 N و 6900 N به دست آمد. نتایج به‌دست آمده نشان می‌دهد که پروفیل حرکتی خطی برای تولید قطعه استوانه‌ای از نقطه نظر نیروی مورد نیاز شکل‌دهی، از پروفیل دایره‌ای مناسب‌تر است. از مقایسه نیروی به‌دست‌آمده از آهنگری معمولی و آهنگری دورانی می‌توان نتیجه گرفت که حداکثر نیروی مورد نیاز در آهنگری دورانی، نسبت به آهنگری معمولی 0.27 است و امکان تولید قطعات آهنگری با نیروی کمتر با استفاده از هگزپاد وجود دارد؛ این نیرو متناسب با سطح تماس به دست آمده در آهنگری دورانی است که معادل 0.29 سطح کل قطعه می‌باشد. تماس ناهمگن قطعه با قالب باعث تغییرات نیروی شکل‌دهی حین فرآیند آهنگری می‌شود. این تماس ناهمگن یا از عدم جانمایی صحیح قطعه درون قالب نشأت می‌گیرد و یا اینکه نمونه آماده شده برای آزمون، کاملاً استوانه‌ای نبوده و در هنگام افزایش قطر، یک طرف استوانه زودتر به بدنه قالب تماس پیدا می‌کند. تغییرات نیرو در پروفیل حرکتی خطی در هر سیکل، از یک مقدار حداقل شروع شده و به حداکثر ختم می‌شود؛ افزایش نیرو از حداقل به حداکثر، به دلیل متغیر بودن سطح تماس اتفاق می‌افتد. هر سیکل حرکتی در پروفیل خطی به چهار ناحیه تقسیم می‌شود که میزان حداکثر نیرو در این نواحی به صورت افزایشی تغییر می‌کند؛ تغییر نیرو به دلیل افزایش عمق نفوذ قالب بالایی در قطعه به وجود می‌آید.

7- مراجع

- [1] G. Samolyk, Investigation of the cold orbital forging process of an AlMgSi alloy bevel gear, *Journal of Materials Processing Technology*, Vol. 213, No. 10, pp. 1692-1702, 2013.
- [2] P. Standring, E. Appleton, The kinematic relationship between angled die and workpiece in rotary forging, *Proceedings of The*

- Materials Processing Technology*, Vol. 214, No. 11, pp. 2402-2416, 2014.
- [19] X. Deng, L. Hua, X. Han, Y. Song, Numerical and experimental investigation of cold rotary forging of a 20CrMnTi alloy spur bevel gear, *Materials & Design*, Vol. 32, No. 3, pp. 1376-1389, 2011.
- [20] A. Handbook, Aluminum and aluminum alloys, *ASM International*, pp. 117, 1993.
- [16] H. Xing-hui, H. Lin, Comparison between cold rotary forging and conventional forging [J], *Journal of Mechanical Science and Technology*, Vol. 23, No. 10, pp. 2668-2678, 2009.
- [17] X. Han, L. Hua, Effect of size of the cylindrical workpiece on the cold rotary-forging process, *Materials & Design*, Vol. 30, No. 8, pp. 2802-2812, 2009.
- [18] X. Han, L. Hua, W. Zhuang, X. Zhang, Process design and control in cold rotary forging of non-rotary gear parts, *Journal of*