



## تحلیل و شبیه سازی دینامیکی سیستم ارباه فرود هواپیما

مرتضی حق بیگی<sup>1</sup>، احسان بدریکوهی<sup>2</sup>، بیژن محمدی<sup>3\*</sup>

1- دانشجوی کارشناسی ارشد، دانشکده مهندسی مکانیک، دانشگاه علم و صنعت ایران، تهران

2- دانشجوی دکتری، دانشکده مهندسی هوا فضا، دانشگاه صنعتی شریف، تهران

3- استادیار، دانشکده مهندسی مکانیک، دانشگاه علم و صنعت ایران، تهران

\* تهران، دانشگاه علم و صنعت ایران، دانشکده مکانیک، صندوق پستی 163-16765، bijan\_mohammadi@iust.ac.ir

### اطلاعات مقاله

مقاله پژوهشی کامل

دریافت: 16 اردیبهشت 1394

پذیرش: 14 خرداد 1394

ارائه در سایت: 07 تیر 1394

کلید واژگان:

ارابه فرود

تحلیل دینامیکی

شبیه سازی فرود

اسپین آپ

### چکیده

ارابه فرود یکی از اصلی ترین زیر سیستم های پرنده است و به دلیل بارهای بسیار شدیدی که به آن و مجموعه اطرافش وارد می شود از جهت سازه ای دارای اهمیت زیادی است. استفاده از روش های سنتی و تخمینی برای محاسبه بار فرود سبب محاسبه غیر دقیق این بارها شده و وزن زیادی را به سازه تحمیل می کند. از طرفی استفاده از مدل سازی های نرم افزاری نیازمند داشتن اطلاعات دقیقی از سیستم ارباه فرود می باشد که غالباً در مراحل اولیه طراحی هواپیما در اختیار نیست و همچنین پیچیدگی های زیادی را به همراه دارد. در این تحقیق با هدف افزایش دقت محاسبات برای بارگذاری فرود هواپیما، هر یک از ارباه های فرود به صورت یک سیستم فنر و میراگر مدل شده و با به دست آوردن معادلات دینامیکی حاکم بر برخورد هواپیما با زمین و انتقال این معادلات به فضای حالت و سپس حل عددی آن ها، نیروهای حاصل از این برخورد محاسبه شده، همچنین پدیده اسپین آپ نیز به کمک همین تحلیل های دینامیکی شبیه سازی می شود. به منظور نشان دادن توانمندی روش ارائه شده و استفاده از آن در طراحی سازه هواپیما، متداول ترین سناریوهایی که در استانداردهای هوایی آمده، برای یک هواپیمای مشخص شبیه سازی شده است. این سناریوها شامل فرود با سه چرخ، فرود با دو چرخ و فرود تک چرخ می باشد که در هر کدام نیروهای عمودی اعمال شده بر هر یک از ارباه های فرود بر حسب زمان، حداکثر نیروی اسپین آپ، میزان جابجایی ارباه ها و تغییرات موقعیت خطی و دورانی مرکز ثقل پرنده بر حسب زمان استخراج شده است.

## Dynamic Analysis and Simulation of an Aircraft Landing Gear System

Morteza Haghbeigi<sup>1</sup>, Ehsan Badri-Kouhi<sup>2</sup>, Bijan Mohammadi<sup>1\*</sup>

1- School of Mechanical Engineering, Iran University of Science and Technology, Tehran, Iran.

2- Department of Aerospace Engineering, Sharif University of Technology, Tehran, Iran

\* Tehran, Iran University of Science and Technology, School of Mechanical Engineering, P.O.Box: 16765-163, Bijan\_Mohammadi@iust.ac.ir

### ARTICLE INFORMATION

Original Research Paper  
Received 06 May 2015  
Accepted 04 June 2015  
Available Online 28 June 2015

**Keywords:**  
Landing gear  
Dynamic Analysis  
Landing Simulation  
Spin-Up Load

### ABSTRACT

One of the major subsystems of each airplane is landing gear system which must be capable of tolerating extreme forces applied to the airplane during landing. Using conservative techniques to find landing loads result in overestimation and unnecessary extra structural weight. New commercial softwares can simulate real landing conditions with acceptable accuracy if detailed mechanical data about landing gear system subparts are provided. Although these softwares work well but due to lack of detailed information about the subparts at the conceptual design phase, complexity and time consuming of modeling, expensive license price, etc. they do not seem to be the best choice for design purpose. In this study, in order to calculate landing loads more precisely than the estimating conservative methods, flight dynamic differential equations of an airplane during landing phase are derived and through numeric and state space techniques are solved for different initial conditions including, three point landing, two point landing and one wheel landing. Each landing gear of the airplane is modeled as a two-degree of freedom mass-spring-damper set. Time history of the airplane center of gravity, pitch and roll angle, vertical landing loads of each landing gear and their spin-up loads for different landing types (different initial conditions) are obtained to show capabilities of this new, fast and accurate landing simulation code, generated.

### 1- مقدمه

فراهم می کند و راحتی سرنشینان و سلامت سازه هواپیما بستگی به کیفیت ضربه گیری و جذب انرژی ارباه فرود دارد.

ارابه فرود سیستمی است که مستعد بیشترین خرابی در حمل و نقل هوایی است. طبق مطالعه انجام شده در آمریکا، بین سال های 1958 تا 1993 در مجموع 1408 مورد سانحه وجود داشته که حدود یک سوم آن ها مربوط

از مهمترین جنبه های مورد بررسی در طراحی هواپیما، بررسی اثرات ناشی از فرود هواپیما بر سازه و نقش ارباه فرود به عنوان جذب کننده انرژی ناشی از فرود و انتقال دهنده نیروها به سازه هواپیما می باشد. سیستم ارباه فرود امکان حرکت مطلوب بر روی زمین و قابلیت برخاست و نشست برای هواپیما را

Please cite this article using:

M. Haghbeigi, E. Badri-Kouhi, B. Mohammadi, Dynamic Analysis and Simulation of an Aircraft Landing Gear System, *Modares Mechanical Engineering*, Vol. 15, No. 8, pp. 271-280, 2015 (In Persian)

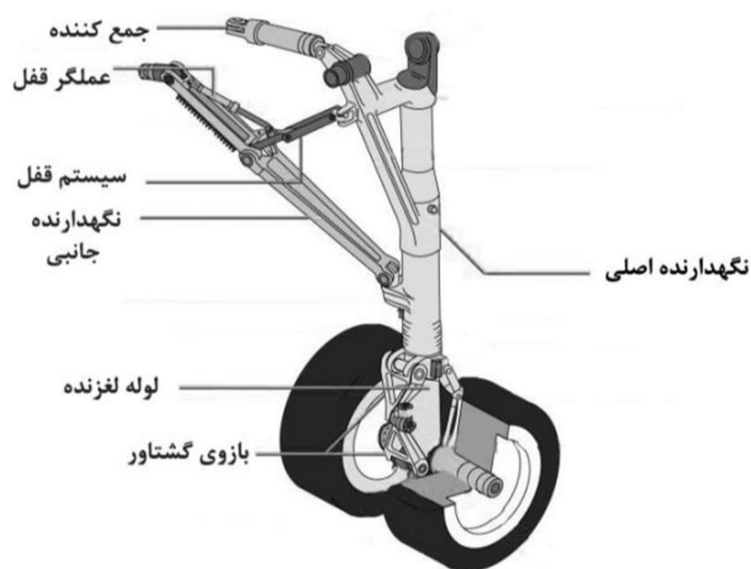
برای ارجاع به این مقاله از عبارت ذیل استفاده نمایید:

روش در آزمایشگاه شرایط فرود بر روی ارابه فرود واقعی شبیه سازی شده و نتایج آن را با استفاده از حسگرهای اندازه گیر شتاب، جابجایی، سرعت و نیرو استخراج می کنند. در شکل 2 دستگاه آزمون سقوط موسسه هوانوردی لهستان نشان داده شده است [4].

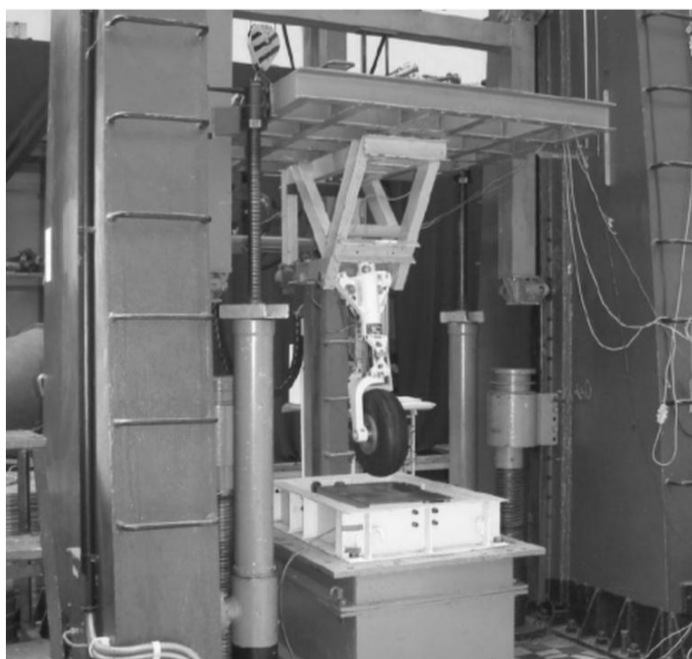
در روش دوم ارابه فرود با عملکردی مشابه ارابه فرود واقعی ساخته شده و سپس سیستم های اندازه گیر و سیستم های جمع آوری اطلاعات بر روی آن نصب می شود. سپس این ارابه فرود در زیر هواپیما نصب می شود. پس از نصب، حالت های متفاوت فرود آزمایش شده و توسط سیستم های اندازه گیر نتایج آزمون استخراج و مورد تجزیه و تحلیل قرار داده می شود. این روش دقیق ترین روش شبیه سازی دینامیکی ارابه فرود است. بطور مثال مرکز تحقیقات هوایی ناسا، هواپیمای کانویر 17990 که یک جت مسافربری است را برای انجام این آزمون تجهیز کرد [5].

شبیه سازی دینامیکی به روش های ذکر شده بسیار پر هزینه و زمان بر است، بنابراین با تهیه نمونه رایانه ای که بتواند شرایط فرود را به طور کامل شبیه سازی کند می توان زمان و هزینه را بطور موثری کاهش داد. در حال حاضر نرم افزارهای مختلفی مانند ادمز<sup>18</sup> وجود دارد که با ویژگی های منحصر به فرد خود توانایی شبیه سازی دینامیکی فرود را دارند.

اما مدل سازی در این نرم افزارها نیاز به در اختیار داشتن اطلاعات دقیقی از سیستم ارابه فرود هواپیما دارد که غالباً این اطلاعات در مراحل اولیه طراحی سازه و بارگذاری در اختیار تیم طراحی نیست. لذا همچنان نیاز به



شکل 1 اجزای اصلی ارابه فرود اصلی [3]



شکل 2 دستگاه آزمون سقوط ارابه فرود [4]

به ارابه فرود بوده است [1]. لذا ارابه فرود یکی از سیستم های هواپیما است که علاوه بر نیاز به دقت و کیفیت بالا در طراحی، دارای بیشترین نیاز به نگهداری و بازرسی دوره ای جهت تضمین سلامت پرواز یک هواپیما است. ارابه فرود در هواپیما دارای پنج وظیفه اساسی است. این وظایف عبارتند از [2]:

1. جذب ضربه های فرود و حرکات زمینی
  2. توانایی انجام مانورهای زمینی شامل حرکات زمینی، پیمودن مسافت برای برخاست<sup>1</sup>، پیمودن مسافت برای فرود<sup>2</sup> و هدایت<sup>3</sup>
  3. ترمز گیری در هنگام حرکت بر روی باند
  4. قابلیت کشش هواپیما توسط کشنده<sup>4</sup> بر روی باند
  5. محافظت بدنه هواپیما از برخورد با سطح زمین
- مجموعه ارابه فرود از زیر سیستم های مختلف و پیچیده ای مانند سیستم هوا/زمین<sup>5</sup>، ترمز، سیستم ضد لغزش<sup>6</sup>، سیستم هدایت و سیستم ضربه گیر تشکیل شده است.

برای جذب ضربات ناشی از فرود از سیستم ضربه گیر استفاده می گردد. این سیستم قسمت اعظم ضربات وارده هنگام فرود را جذب می نماید. تایرها نیز قسمت کوچکی از ضربه را جذب می کنند. برای کاهش سرعت هواپیما پس از فرود از ترمزها استفاده می گردد. از آنجایی که هنگام استفاده از ترمز احتمال سر خوردن وجود دارد از سیستم ضد لغزش برای مقابله با آن استفاده می گردد. همچنین برای هدایت هواپیما بر روی زمین، ارابه دماغه مجهز به سیستمی موسوم به سیستم هدایت چرخ دماغه شده است.

سیستم ارابه فرود و ضربه گیر هواپیما از زمان ساخت اولین هواپیما تاکنون دستخوش تغییرات و پیشرفت های بسیاری بوده است. اما امروزه سیستم رایج ارابه فرود به شکل سه چرخ<sup>7</sup> می باشد که از دو مجموعه ارابه فرود اصلی<sup>8</sup> و یک ارابه فرود دماغه<sup>9</sup> در دو طرف مرکز ثقل هواپیما تشکیل شده است. سیستم ارابه فرود اکثر هواپیماهای امروزی شامل اجزای زیر می باشد [3]:

- 1- ضربه گیر
- 2- نگهدارنده اصلی<sup>10</sup>
- 3- لوله لغزنده<sup>11</sup>
- 4- سیلندر محرک جمع کننده<sup>12</sup>
- 5- نگهدارنده جانبی<sup>13</sup>
- 6- سیستم قفل و عملگر آن<sup>14</sup>
- 7- بازوی گشتاور<sup>15</sup>

در شکل 1، یک ارابه فرود به همراه اجزاء اصلی آن نشان داده شده است.

روش های مختلفی برای بررسی دینامیک ارابه فرود وجود دارد. بهترین روش شبیه سازی دینامیکی ارابه فرود، استفاده از شیوه های تجربی است که دو روش برای انجام آن وجود دارد. اولین روش آزمون سقوط<sup>16</sup> است. در این

- 1- Take off roll
- 2- Landing roll
- 3- Steering
- 4- Towing
- 5- Air/Ground Logic
- 6- Anti-Skid
- 7- Three Cycle
- 8- Main Landing gear
- 9- Nose Landing gear
- 10- Main Fitting
- 11- Sliding Tube
- 12- Retraction Actuator Cylinder
- 13- Slide Stay Assembly
- 14- Lock stay Assembly and Actuator
- 15- Torque and Slave Links
- 16- Drop test

17- Convair 990  
18- ADAMS

ای و حتی سیستمی هواپیما ایفا نماید.

## 2- بارگذاری ارباه فرود

ارباه فرود باید قادر به جذب بارهای حرکات زمینی، فرود و همچنین قادر به انتقال بخشی از این نیروها به بدنه باشد. بزرگی این نیروها بستگی به نوع هواپیما، ضربه گیر و همچنین ماموریت آن دارد. سه نوع بار در طراحی ارباه فرود باید در نظر گرفته شود [14]:

- 1- بارهای عمودی که توسط نرخ برخورد با زمین و حرکات زمینی بر روی سطوح ناهموار ایجاد می شود.
  - 2- بارهای طولی که عمدتاً توسط اسپین آپ<sup>2</sup>، بارهای ترمزگیری و بارهای اصطکاک ایجاد می شود.
  - 3- بارهای جانبی که عمدتاً توسط فرود جانبی، حرکات زمینی در حالت باد جانبی و چرخش زمینی ایجاد می شود.
- دستورالعمل های مختلفی در رابطه با پیکره بندی ها و ساختمان ارباه های فرود وجود دارد. همچنین در این دستورالعمل ها، الزاماتی برای نیروهای اعمال شده به ارباه فرود در شرایط مختلف فرود مشخص شده است. مهم ترین این دستورالعمل ها عبارتند از قوانین و مقررات داخلی آمریکا تحت عنوان قوانین و مقررات هوایی فدرال فار<sup>3</sup>، قوانین و مقررات ملی کشورهای اروپایی به نام جار<sup>4</sup>، مقررات هواپیمایی نظامی بریتانیا<sup>5</sup>، مقررات هواپیمایی نظامی ایالات متحده<sup>6</sup> [13].

قوانین هوایی ایران مطابقت بیشتری با قوانین فار دارد. فار دارای 189 بخش بوده و بخش 25 آن یعنی فار 25 مربوط به هواپیماهای ترابری عمومی است که وزن بیش از 5700 کیلوگرم دارند [15]. در تحقیق حاضر برای بدست آوردن نتایج عددی و مقایسه با استانداردها از مشخصات تقریبی هواپیمای ایرباس A 320 استفاده شده است، لذا الزامات استاندارد فار 25 مورد استفاده قرار گرفته است.

برای بررسی بارهای اعمالی به هواپیما باید رفتار دینامیکی ضربه گیر را شناخته و همچنین عواملی که در مقدار نیروهای اعمال شده تاثیر مهمی دارند بررسی شوند. سپس با بررسی و پیاده سازی سناریوهای مختلف فرود، مقادیر نیروهای ایجاد شده هنگام فرود مورد تحلیل قرار گیرد.

## 2-1- مشخصه های ضربه گیر

مقادیر نیروهای ایجاد شده هنگام فرود هواپیما، به مشخصه های ضربه گیر ارباه فرود و همچنین به میزان اتلاف انرژی حاصل از سرعت عمودی بستگی دارد. راندمان ضربه گیر به راحتی توسط نمودار نیرو- تغییر شکل<sup>7</sup> تعریف می شود. مساحت زیر این منحنی میزان جذب انرژی را نشان می دهد. برای مثال راندمان یک فنر خطی 50% می باشد. مشخصه های عملکرد ضربه گیر بستگی دارد به [14]:

(الف) نوع ضربه گیر

(ب) سرعت برخورد و نیروی متناسب با جرم حمل شده توسط آن

(ج) نرخ تغییر شکل

اکثر هواپیماها از ضربه گیرهای نیوماتیک اولتو<sup>8</sup> استفاده می کنند. این ضربه-

روش ها تحلیلی و نیمه تحلیلی وجود دارد. در این روش ها هر یک از ارباه ها به صورت یک یا چند سیستم جرم، فنر و میراگر با سطوح مختلفی از دقت مدل می شوند و سپس با استخراج و حل عددی معادلات حرکت حاکم بر آن ها فرآیند فرود شبیه سازی می شود. این روش ها علاوه بر اینکه سرعت بسیار بالایی در انجام محاسبات دارند، بررسی نقش پارامترهای مختلف مسئله را نیز به نسبت مدل سازی در نرم افزار و یا انجام تست بسیار آسان تر می کنند.

در سال 1954، مورلند یکی از معروف ترین تحلیل ها را در مورد حرکت نوسانی ارباه فرود ارائه داد. وی رفتار تاپر را الاستیک فرض کرد و نشان داد ارباه فرود می تواند در محور جاذب انرژی، جابجایی دورانی و خم شدگی جانبی نسبت به بدنه داشته باشد [6]. لای در سال 1970، تحریک ناشی از نابالانسی از طریق مدل دو درجه آزادی را مورد مطالعه قرار داد. در سال 1976، تجزیه و تحلیل غیرخطی ارباه فرود توسط بلک ارائه شد. بررسی او شامل عکس- العمل های پیچشی و همچنین اصطکاک خشک بین سیلندر و پیستون بود [7].

در سال 1978، استیونز در تجزیه و تحلیل حرکت لرزشی گاردن، ارباه فرود را با میراگر غیرخطی که متناسب با توان دوم سرعت حرکت پیچشی بود، شبیه سازی نمود [8]. در سال 1980، گروسمن از روش تحلیلی برای تعیین دامنه نوسانی چرخ در سرعت بیشتر از سرعت بحرانی آن استفاده کرد [9]. کولار در سال 2003 رفتار ارباه فرود هواپیما را در یک حالت فرود فرضی و در سه فاز جداگانه بررسی کرده است. در این تحلیل هر ارباه فرود به صورت یک فنر و میراگر موازی مدل شده است [10]. در سال 2008، خاپانه شبیه سازی دینامیکی ارباه فرود و تعامل آن با ترمزها را در رساله دکتری خود انجام داده است. در این شبیه سازی که توسط نرم افزار سیمپک<sup>1</sup> انجام شده، نوسانات ارباه فرود مورد بررسی قرار گرفته است و در نهایت الگوریتمی برای ترمزگیری ارائه داده است [11]. حیدری و مظفری در سال 2011، دینامیک و پایداری یک ارباه فرود را مورد بررسی قرار دادند و معادلات دینامیکی حاکم بر یک ارباه فرود را بدست آورده و با نتایج حاصل از مدل سازی در نرم افزار ادمز مقایسه کرده اند [12]. کریستوفر در سال 2013 به تحلیل دینامیکی ارباه فرود دماغه به صورت دو درجه آزادی پرداخته است [13].

در تحلیل های اشاره شده، عموماً معادلات حاکم بر یک ارباه فرود بدست آمده و تمرکز محققان بر رفتار آن ارباه فرود بوده است [6-8، 12، 13]، اما در پژوهش حاضر با هدف استفاده از نتایج در شناخت بارگذاری ها و طراحی سازه هواپیما، معادلات دینامیکی برای مجموعه هر سه ارباه فرود هواپیما بدست آمده که هر ارباه با یک فنر و میراگر موازی به عنوان ضربه گیر و یک فنر به عنوان تاپر مدل شده است. همچنین در مطالعات سایر محققین، رفتار سیستم ارباه فرود در سناریوهای مختلف فرود بررسی نشده اما در مطالعه حاضر، شرایط مختلف سناریوهای فرود نیز مد نظر قرار گرفته است. این سناریوها در غالب استانداردهای هوایی به عنوان وضعیت های اصلی فرود بیان شده اند. برای محاسبه مقادیر نیروی حاصل از فرود در این سناریوها، روابط تخمینی بر مبنای روش انرژی وجود دارد. در این تحقیق با حل عددی معادلات دینامیکی مقادیر دقیق تر نیروهای فرود به دست آمده و با مقادیر تخمینی مقایسه شده است. همچنین نحوه و میزان جابجایی هر یک از ارباه ها و جابجایی های کل پرنده از پاسخ زمانی معادلات حاکم بر فرود آن بدست می آید که می تواند نقشی تعیین کننده در طراحی سایر زیرسیستم های سازه-

2- Spin Up  
3- Federal Aviation Regulation (FAR)  
4- Joint Aviation Regulation (JAR)  
5- Defense Standard (Def. Stan)  
6- Military Standard (MIL)  
7- Load Deflection Diagram  
8- Oleo-Pneumatic Shock Absorber

در ادامه فقط روابط اصلی آن ارائه می شود.

### 2-3-1- فرود با سه چرخ

در فرود سه چرخ (شکل 3)، دماغه همزمان با چرخ های اصلی با زمین تماس پیدا می کند و چرخ های اصلی و چرخ های دماغه به طور مشترک انرژی عمودی را جذب می کنند. مقادیر نیروهای اسپین آپ و جانبی به ترتیب با 25% و 40% بار عمودی در نظر گرفته می شوند [15].

نیروهای عمودی برای هر کدام از ارباه های فرود اصلی با فرض لیفت مساوی با وزن، برابر است با:

$$(R_M)_L = \frac{mV_v^2(L_n - \mu h)}{4\eta_M\delta_M(l_m + l_n)} \quad (2)$$

که در این معادله  $\mu$  ضریب اصطکاک<sup>7</sup> چرخ با زمین،  $L_m$  فاصله طولی ارباه فرود اصلی از مرکز گرانش هواپیما،  $L_n$  فاصله طولی ارباه فرود دماغه از مرکز گرانش هواپیما،  $h$  ارتفاع مرکز گرانش هواپیما از سطح زمین و  $\eta_M\delta_M$  برابر است با:

$$\eta_M\delta_M = (0.47\delta_{MT} + \eta_{MS}\delta_{MS}) \quad (3)$$

که در آن  $\delta_{MT}$  حداکثر تغییر شکل تایلر ارباه اصلی،  $\delta_{MS}$  حداکثر تغییر شکل ضربه گیر اصلی و  $\eta_{MS}$  راندمان ضربه گیر است. همچنین ضریب 0/47 راندمان تقریبی تایلر است.

نیروی عمودی ارباه دماغه در این حالت از فرود برابر است با:

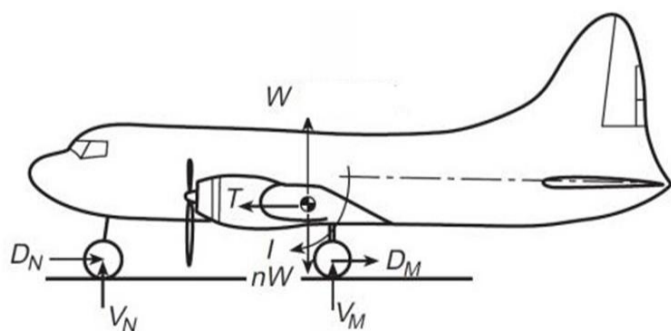
$$(R_N)_L = \frac{mV_v^2(l_m + \mu h)}{2\eta_N\delta_N(l_m + l_n)} \quad (4)$$

مشخصات ارباه فرود دماغه، نظیر راندمان نیز مانند ارباه فرود اصلی تعریف می شود.

### 2-3-2- فرود با دو چرخ (حالت دم پایین)

در فرود دو چرخ که بار اولیه ای بر روی ارباه دماغه وجود ندارد، از آنجایی که محل اثر نیروهای ارباه اصلی عقب تر از مرکز گرانش پرنده می باشد گشتاوری به پرنده اعمال می شود که تمایل به پایین آوردن ارباه دماغه دارد. هرچه زاویه حمله پرنده در زمان فرود دو چرخ با دم پایین بیشتر باشد، سرعت اصابت ارباه دماغه به زمین و در نتیجه نیروی عمودی در دماغه بیشتر خواهد شد، لذا بحرانی ترین نوع فرود دو چرخ زمانی است که پرنده کاملاً دم افقی خود را پایین آورده باشد (شکل 4). بر اساس استاندارد زاویه در این فرود متناظر است با حداکثر زاویه واماندگی<sup>8</sup> یا حداکثر زاویه ای که هیچ کدام از قطعات هواپیما بجز ارباه فرود اصلی با زمین برخورد نداشته باشد. [15] بارهای ارباه فرود اصلی برای حالتی که نیروی لیفت برابر با وزن باشد برابر است با [14]:

$$(R_M)_{\max L} = (R_M)_L = \frac{mV_v^2}{4\eta_M\delta_M} \quad (5)$$



شکل 3 فرود سه چرخ هواپیما [15]

گیر دارای فنرهای هوایی<sup>1</sup> در ترکیب با ضربه گیر روغنی<sup>2</sup> می باشد. فنرها انرژی را جذب می کنند و ضربه گیر آن را تلف می کند. هر دو پروسه به طور همزمان اتفاق می افتد. تایرها نیز دارای مشخصات دینامیکی فنری با راندمان حدود 40% هستند. از آنجایی که تغییر شکل تایلر تابعی از بارگذاری است، انرژی جذب شده توسط تایلر کمتر از انرژی جذب شده توسط ضربه گیر اصلی خواهد بود.

واضح است که برای الزامات جذب انرژی داده شده و راندمان ضربه گیر، انتخاب ترکیب مناسبی از حداکثر بار و تغییر شکل امکان پذیر می باشد. برای مثال برای جذب مقدار انرژی مشخص با تغییر شکل کم نیروی زیادی اعمال خواهد شد و بالعکس. مناسب است که بیشترین بار دینامیکی را به وسیله تقسیم آن بر بار اعمال شده معادل در شرایط استاتیک به صورت بی بعد تعریف کرد. این نسبت به عنوان ضریب واکنش ضربه گیر<sup>3</sup> شناخته می شود. از آنجایی که بار واقعی متناسب است با  $\lambda$ ، انتخاب این ضریب اساساً یک تصمیم طراحی مهم می باشد. برای اکثر هواپیماهای مسافری مقدار ضریب واکنش متناسب است با حداکثر سرعت عمودی و بین 1/3 تا 2/5 تغییر می کند و جابجایی ارباهها اکثر بین مقادیر 0/25 تا 0/5 متر می باشد [13].

### 2-2- معادله جذب انرژی

مقدار انرژی جذب شده هنگام وقوع ضربه برابر جمع انرژی جنبشی ناشی از سرعت عمودی در لحظه برخورد و انرژی پتانسیل می باشد. انرژی پتانسیل برابر است با ضرب وزن و جابجایی عمودی، در طول لحظه برخورد تا زمانی که ضربه گیر و تایرها به بیشترین مقدار تغییر شکل خود برسند. البته این مقدار انرژی بستگی به میزان خنثی کردن نیروی گرانش توسط نیروی لیفت<sup>4</sup> دارد. گاهی اوقات فرض می شود که نیروی لیفت و وزن در هنگام فرود برابر می باشند و تنها انرژی جنبشی عمودی در نظر گرفته می شود [14].

انرژی عمودی برابر است با:

$$T_{\text{tot}} = \frac{1}{2}mV_v^2 + mg\delta(1-K) \quad (1)$$

که در این رابطه  $m$  نمایانگر جرم فرود<sup>5</sup> هواپیما،  $V_v$  سرعت عمودی هواپیما هنگام فرود،  $g$  شتاب گرانش زمین،  $K$  نسبت نیروی لیفت به نیروی وزن در لحظه تماس و  $\delta$  جابجایی عمودی مرکز گرانش هواپیما از لحظه برخورد چرخها به زمین است.

### 2-3- سناریوهای فرود

بر اساس فار 25 سناریوهای فرود برای هواپیما با ارباه فرود اصلی و دماغه به پنج قسمت تقسیم بندی می شوند که عبارتند از [15]:

- 1- فرود با سه چرخ
- 2- فرود با دو چرخ (دم پایین)
- 3- فرود با یک چرخ
- 4- فرود با بار جانبی
- 5- فرود دو مرحله ای<sup>6</sup>

که در این تحقیق سه سناریوی ابتدایی مورد بررسی قرار گرفته اند. روند استخراج معادلات و محاسبه نیروی عمودی حداکثر وارد به هر یک از ارباه های فرود در هر یک از این سناریوها در مرجع [14] موجود است و لذا

1- Air Spring  
2- Oil-Dashpot  
3- Shock Absorber Reaction Factor  
4- Lift  
5- Landing mass  
6- Rebound landing

7- Friction coefficient  
8- Stall

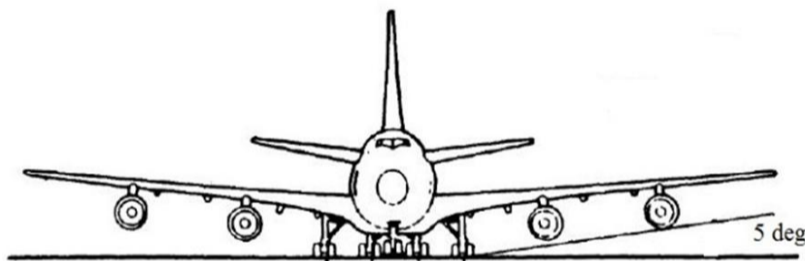
اصطکاک لغزشی بین تایرها و جاده ایجاد می شود. این اصطکاک علاوه بر این که سرعت چرخش تایرها را با سرعت رو به جلو هواپیما یکسان می کند سبب خمش محور مجموعه ارباه فرود شده که به این پدیده اسپین آپ<sup>5</sup> گفته می شود.

برای محاسبه حداکثر نیروی اسپین آپ در یک ارباه فرود لازم است تا با استفاده از نمودار تغییرات نیروی عمودی هر ارباه در طول زمان، مقدار نیروی عمودی در لحظه رسیدن سرعت تیر به سرعت پرنده (زمان اتمام اسپین آپ) خوانده و در ضریب اصطکاک جنبشی دو سطح ضرب شود. اما در استانداردها ضریب اصطکاک در مقدار حداکثر نیروی عمودی ضرب شده که این موضوع سبب تخمین بیش از حد این نیرو خواهد شد.

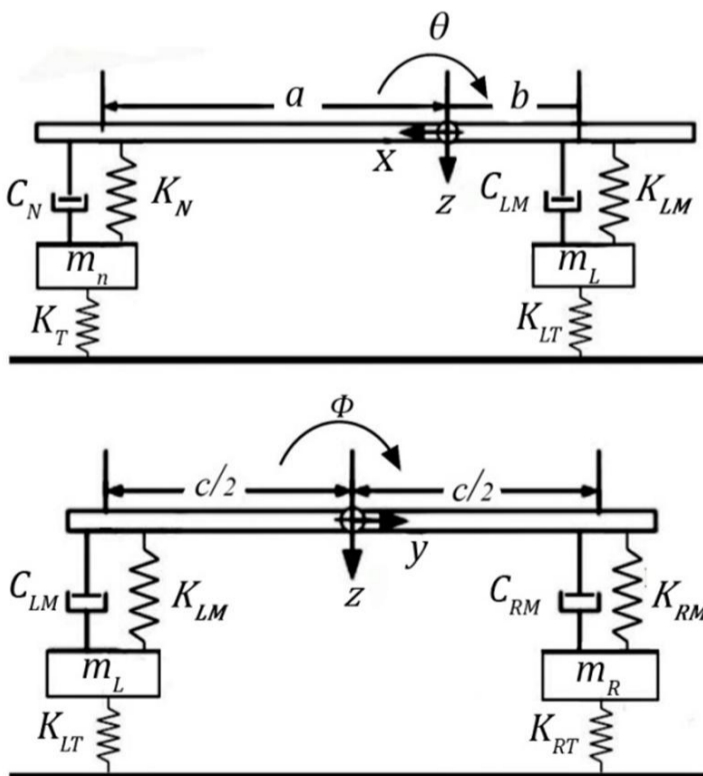
### 3- مدل تحلیلی سیستم ارباه فرود

در این قسمت مدل تحلیلی از مجموعه ارباه های فرود یک هواپیما ارائه شده است. در این مدل خاصیت فنری و میرایی ضربه گیر هر یک از ارباه ها با یک فنر و میراگر موازی مدل شده است. همچنین خاصیت فنریت تایر با یک فنر که با فنر و میراگر ضربه گیر سری شده مدل می شود. هواپیما دارای سه درجه آزادی در مرکز ثقل شامل جابجایی عمودی، چرخش رول<sup>6</sup> و چرخش پیچ<sup>7</sup> می باشد.

طرح کلی مدل در شکل 7 نشان داده شده است. این شکل نشان دهنده سیستم ارباه فرود متداول سه چرخ می باشد. همچنین پارامترهای مربوط به این مدل که در تحلیل مورد استفاده قرار گرفته اند در جدول 1 معرفی شده و مقادیر آنها مشخص شده است. همانطور که قبلا اشاره شد مقادیر این پارامترها تخمینی از هواپیمای ایرباس A320 می باشد.

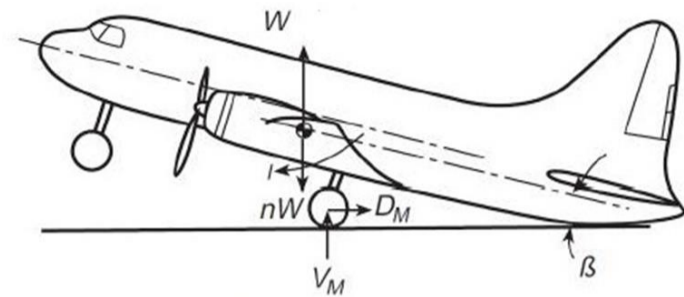


شکل 6 حداکثر زاویه برای فرود تک چرخ هواپیما [2]



شکل 7 طرح کلی سیستم ارباه فرود سه درجه آزادی

5- Spin Up  
6- Roll Angle  
7- Pitch Angle



شکل 4 فرود دو چرخ هواپیما [15]

در این حالت نیروی اصطکاک محوری برابر است با:

$$D = \mu (R_M)_L \quad (6)$$

بارهای ارباه فرود دماغه با شرایط ذکر شده برابر است با:

$$(R_N)_L = \frac{2 (R_M)_L (l_m + \mu h)}{[(l_m + l_n)(l_n - \mu h)]^{0.5}} \quad (7)$$

### 3-3-2 فرود با یک چرخ

برای حالت فرود با یک چرخ، فرض می شود که هواپیما در حالت تراز است و با یک چرخ با زمین مطابق شکل 5 تماس برقرار می کند. در این حالت نیروهای عکس العمل زمین باید همانند حالت فرود با سه چرخ باشد [15].

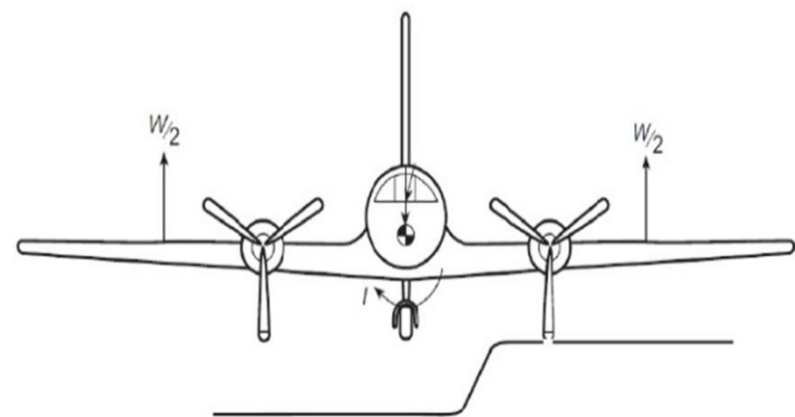
نیروی حاصل از فرود تک چرخ در استانداردهای دیگر نیز اغلب برابر فرود دو چرخ فرض شده است. زیرا محاسبه سهم نیروهای هر یک از دو ارباه اصلی و ارباه دماغه بدون انجام شبیه سازی دینامیکی امکان پذیر نیست. اما بار حاصل از این نوع فرود که می تواند ناشی از شرایط نامناسب آب و هوایی، فرود بر سطح ناهموار و غیره باشد، ممکن است بیشتر از فرود دو چرخ شود.

بحرانی ترین حالت برای فرود تک چرخ زمانی است که هواپیما دارای بیشترین زاویه رول<sup>1</sup> در زمان فرود باشد. حداکثر زاویه رول در زمان فرود، که مطابق مرجع 2 با علامت  $\phi$  نشان داده می شود (شکل 6)، برابر کوچکترین زاویه ای است که ارباه فرود با نوک بال<sup>2</sup> هواپیما و یا هریک از موتورهای نصب شده زیر بال<sup>3</sup> می سازد. تجاوز از این زاویه به دلیل امکان اصابت موتور و یا بال با سطح زمین مجاز نمی باشد و مقدار متداول آن بین 5 تا 12 درجه است.

همانطور که در شکل 7 نشان داده شده، مقدار حداقل زاویه  $\phi$  در یک هواپیمای مسافربری عادی<sup>4</sup>، برای حالتی که جاذب های ضربه به طور کامل جمع و تایرها بدون باد باشند، یعنی ارتفاع هواپیما کمینه باشد، تقریبا برابر با 5 درجه است [2].

### 4-2 پدیده اسپین آپ

در هنگام فرود و زمانی که تایرهای هواپیما با زمین تماس پیدا می کنند، به دلیل اختلاف سرعت محیطی تایرها با سرعت حرکت رو به جلوی هواپیما،



شکل 5 فرود تک چرخ هواپیما [15]

1- Maximum Roll Angle  
2- Wing Tip  
3- Wing Mounted engines  
4- Conventional Passenger Aircraft

جدول 1 تعريف پارامترهاي مورد استفاده در شبیه سازی فرود و مقادير آنها بر اساس مرجع [16]

پارامتر موجود در مدل	علامت	مقدار
وزن فرود هواپيما	$m$	64500kg
سفتی ارايه فرود اصلي سمت چپ	$K_{LM}$	$15 \times 10^5$ N/m
سفتی ارايه فرود اصلي سمت راست	$K_{RN}$	$15 \times 10^5$ N/m
سفتی ارايه فرود دماغه	$K_N$	$15 \times 10^5$ N/m
سفتی تاير سمت چپ	$K_{LT}$	$3 \times 10^6$ N/m
سفتی تاير سمت چپ	$K_{LT}$	$3 \times 10^6$ N/m
سفتی تاير دماغه	$K_{NT}$	$3 \times 10^6$ N/m
ضريب ميرايی ارايه فرود اصلي سمت چپ	$C_{LM}$	$1 \times 10^5$ N.s/m
ضريب ميرايی ارايه فرود اصلي سمت راست	$C_{RM}$	$1 \times 10^5$ N.s/m
ضريب ميرايی ارايه فرود دماغه	$C_N$	$1 \times 10^5$ N.s/m
ممان اينرسی حول محور طولی	$I_{xx}$	1278370kg.m <sup>2</sup>
ممان اينرسی حول محور عرضی	$I_{yy}$	3781268 kg.m <sup>2</sup>
فاصله ارايه فرود دماغه از مرکز جرم	$a$	10/88 m
فاصله ارايه فرود اصلي از مرکز جرم	$b$	1/76 m
فاصله عرضی در ارايه فرود اصلي <sup>1</sup>	$c$	7/59 m
سرعت عمودی فرود هواپيما	$v_z$	3/05 m
جرم ارايه فرود اصلي چپ	$m_L$	300 kg
جرم ارايه فرود اصلي راست	$m_R$	300 kg
جرم ارايه فرود دماغه	$m_N$	300 kg

3-1- معادلات حرکت

مدل در نظر گرفته شده دارای شش درجه آزادی است که عبارتاند از:

$Z$ : جابجایی عمودی مرکز گرانش

$Z_L$ : جابجایی عمودی ارايه فرود اصلي چپ

$Z_R$ : جابجایی عمودی ارايه فرود اصلي راست

$Z_N$ : جابجایی عمودی ارايه فرود دماغه

$\theta$ : جابجایی زاویه ای پیچ بر

$\phi$ : جابجایی زاویه ای رول

$\dot{z}$  سرعت جابجایی عمودی و  $\dot{\theta}$  و  $\dot{\phi}$  شتاب آن است، سرعت و شتاب برای دیگر متغیرها نیز به همین شکل تعريف شده است.

جابجایی ها بر حسب متر و زوايا بر حسب راديان می باشند.

مطابق مرجع [14] در استخراج معادلات فرود با هدف یافتن حداکثر نیروی برخورد، می توان از فرض برابری نیروی لیفت و وزن هواپيما استفاده نمود. با استفاده از معادله لاگرانژ، انرژی جنبشی هواپيما و انرژی پتانسیل ناشی از فنر و میراگر، معادلات حرکت برای شش درجه آزادی سیستم، به صورت زیر بدست می آید [14].

$$m\ddot{z} + (C_N + C_{LM} + C_{RM})\dot{z} + (k_N + k_{LM} + k_{RM})z - C_N\dot{z}_N - k_N z_N - C_{LM}\dot{z}_L - k_{LM} z_L - C_{RM}\dot{z}_R - k_{RM} z_R + (C_{LM}b + C_{RM}b - C_N a)\dot{\theta} + (k_{LM}b + k_{RM}b - k_N a)\theta + \frac{c}{2}(C_{RM} - C_{LM})\dot{\phi} + \frac{c}{2}(k_{RM} - k_{LM})\phi = 0 \quad (8)$$

$$m_L\ddot{z}_L + C_{LM}\dot{z}_L + (k_{LT} + k_{LM})z_L - C_{LM}\dot{z} - k_{LM}z - C_{LM}b\dot{\theta} - k_{LM}b\theta + C_{LM}\frac{c}{2}\dot{\phi} + k_{LM}\frac{c}{2}\phi = 0 \quad (9)$$

$$m_R\ddot{z}_R + C_{RM}\dot{z}_R + (k_{RT} + k_{RM})z_R - C_{RM}\dot{z} - k_{RM}z - C_{RM}b\dot{\theta} - k_{RM}b\theta - C_{RM}\frac{c}{2}\dot{\phi} - k_{RM}\frac{c}{2}\phi = 0 \quad (10)$$

$$m_N\ddot{z}_N + C_N\dot{z}_N + (k_{NT} + k_N)z_N - C_N\dot{z} - k_N z + C_N a\dot{\theta} + k_N a\theta = 0 \quad (11)$$

$$I_{xx}\ddot{\phi} + \left(\frac{c}{2}\right)^2(C_{LM} - C_{RM})\dot{\phi} + \left(\frac{c}{2}\right)^2(k_{LM} - k_{RM})\phi + \frac{c}{2}(C_{RM} - C_{LM})\dot{z} + \frac{c}{2}(k_{RM} - k_{LM})z + \frac{c}{2}C_{LM}\dot{z}_L + \frac{c}{2}k_{LM}z_L - \frac{c}{2}C_{RM}\dot{z}_R - \frac{c}{2}k_{RM}z_R + b\frac{c}{2}(C_{RM} - C_{LM})\dot{\theta} + b\frac{c}{2}(k_{RM} - k_{LM})\theta = 0 \quad (12)$$

$$I_{yy}\ddot{\theta} + (b^2C_{LM} + b^2C_{RM} + a^2C_N)\dot{\theta} + (b^2K_{LM} + b^2K_{RM} + a^2K_N)\theta + (bC_{LM} + bC_{RM} - aC_N)\dot{z} + (bK_{LM} + bK_{RM} - aK_N)z + \frac{c}{2}b(C_{RM} - C_{LM})\dot{\phi} + \frac{c}{2}b(k_{RM} - k_{LM})\phi - C_{LM}\dot{z}_L - k_{LM}z_L - C_{RM}\dot{z}_R - k_{RM}z_R + C_N\dot{z}_N + k_N z_N = 0 \quad (13)$$

برای حل عددی این دستگاه معادلات دیفرانسیل، از تکنیک فضای حالت<sup>2</sup> استفاده شده است. از شش معادله حرکت موجود دوازده معادله حالت به دست می آید که می توان آنها را به فرم ماتریسی فرمول 14 نمایش داد.

$$\dot{Y} = AY + B \quad (14)$$

بردار  $Y$  شامل متغیرهای حالت و نرخ تغییرات آنها، ماتریس  $A$  ضرایب و ماتریس  $B$  شامل مقادیر ثابت دستگاه معادلات می باشد.

$$Y = [Z_N \dot{Z}_N Z_L \dot{Z}_L Z_R \dot{Z}_R Z \dot{z} \theta \dot{\theta} \phi \dot{\phi}]^T \quad (15)$$

با تعريف کردن مقادير اوليه متغیرهای حالت می توان خروجی های مورد نظر را بدست آورد. این مقادیر اولیه مشخص کننده سناریوهای مختلف فرود می باشند که می تواند یکی از حالت های تعیین شده توسط استاندارد بوده و یا هر نوع سناریوی دیگری را در بر گیرد. خروجی های مورد نظر از حل دستگاه شامل مقادیر پارامترهای زیر بر حسب زمان و نیز نرخ تغییرات آنها بر حسب زمان می باشد.

- جابجایی عمودی مرکز ثقل هواپيما
- زاویه پیچ هواپيما
- زاویه رول هواپيما
- جابجایی عمودی هر یک از سه ارايه فرود
- نیروی عمودی در هر یک از ارايه ها
- حداکثر نیروی اسپین آپ

لازم به ذکر است که در شبیه سازی و استخراج نتایج، تنها جابجایی های ناشی از جمع شدگی ارايه و تاير در نظر گرفته شده و هر یک از ارايه های فرود و همچنین سازه هواپيما به صورت صلب<sup>3</sup> مدل سازی می شوند.

3-2- محاسبه نیروهای عمودی و افقی

نیروهای عمودی در هر کدام از ارايه های فرود طبق فرمول های زیر محاسبه می شوند:

$$F_r = K_{RM}\left(z + b\theta + \frac{c}{2}\phi - z_R\right) + C_{RM}\left(\dot{z} + b\dot{\theta} + \frac{c}{2}\dot{\phi} - \dot{z}_R\right) \quad (16)$$

$$F_l = K_{LM}\left(z + b\theta - \frac{c}{2}\phi - z_L\right) + C_{LM}\left(\dot{z} + b\dot{\theta} - \frac{c}{2}\dot{\phi} - \dot{z}_L\right) \quad (17)$$

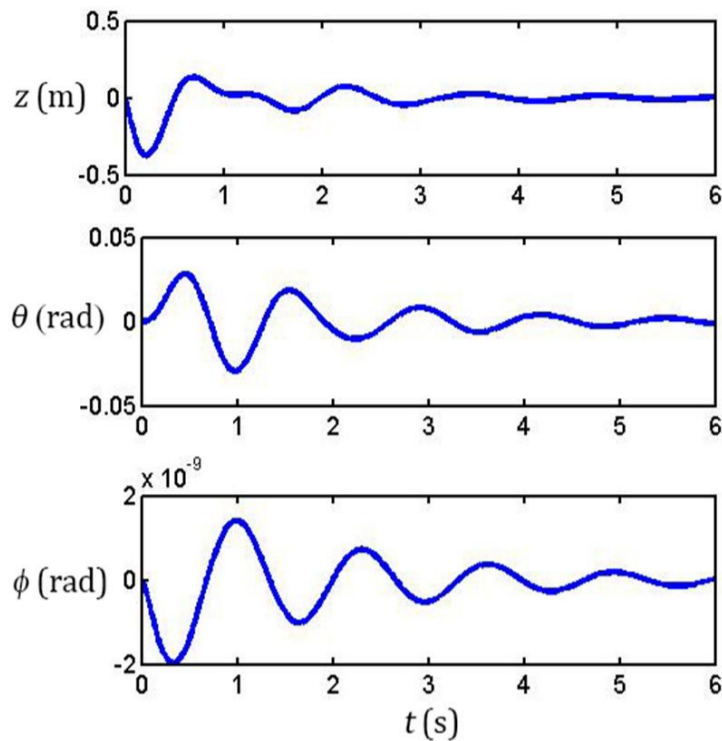
$$F_n = K_N(z - a\theta - z_N) + C_N(\dot{z} - a\dot{\theta} - \dot{z}_N) \quad (18)$$

در این روابط  $F_r$  نیروی عمودی ارايه فرود اصلي سمت راست،  $F_l$  نیروی عمودی ارايه فرود اصلي سمت چپ و  $F_n$  نیروی عمودی ارايه فرود دماغه است.

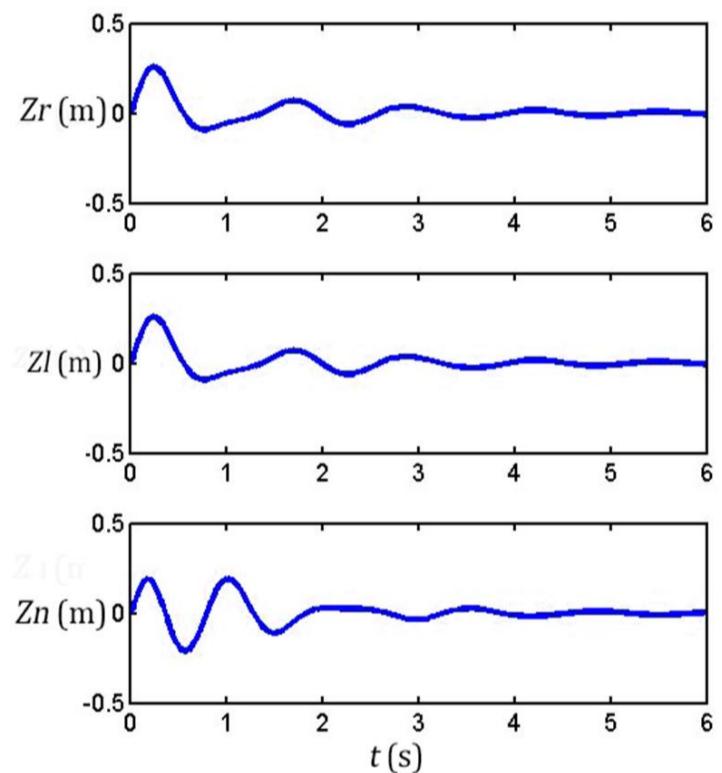
2- State Space  
3- Rigid

1- Airplane Wheel Track

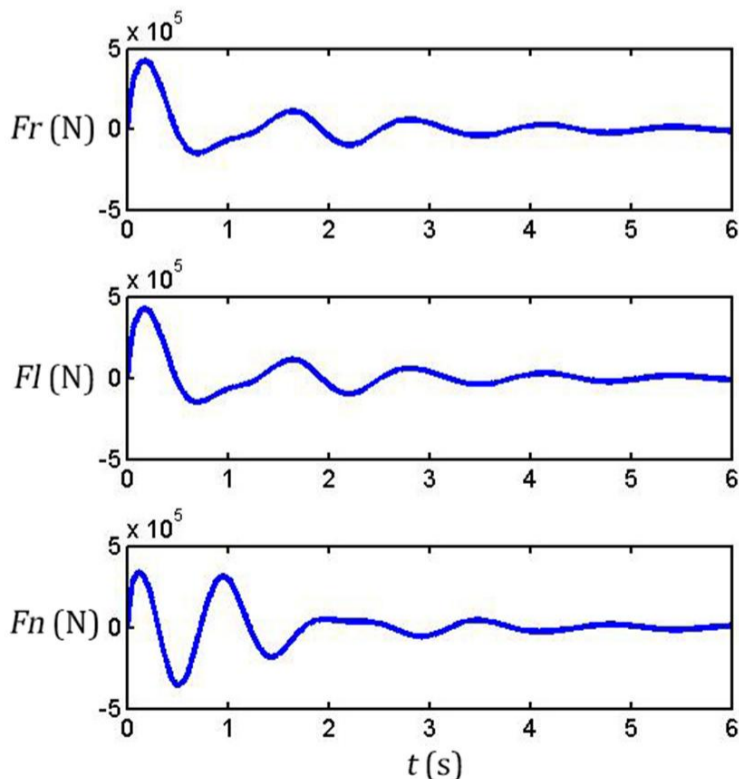
شده است که در لحظات ابتدایی فرود، سرعت افقی هواپیما تغییر نکرده و لذا لیفت آن نیز همچنان برابر نیروی وزن خواهد بود.



شکل 8 جابجایی‌های مرکز جرم و زوایای پیچ و رول هواپیما در فرود سه چرخ



شکل 9 جابجایی‌های ارباب‌های فرود در فرود سه چرخ



شکل 10 نیروهای عمودی ارباب‌های فرود در فرود سه چرخ

از ضرب کردن مقادیر نیروهای عمودی ارباب‌ها در ضریب اصطکاک جنبشی، با مقدار نیروی اصطکاک  $f_k$  در هر کدام از ارباب‌های فرود در هر لحظه از زمان با استفاده از فرمول 19 بدست می‌آید.

$$f_k = \mu N \quad (19)$$

$N$ : نیروی عمودی وارد به چرخ

$\mu$ : ضریب اصطکاک بین زمین و چرخ

### 3-3- زمان اتمام اسپین آپ

با محاسبه گشتاور نیروی اصطکاک حول مرکز جرم هر یک از تایرها، شتاب زاویه‌ای آن بدست آمده و در نتیجه، زمان رسیدن سرعت محیطی به سرعت افقی هواپیما با فرض ثابت ماندن سرعت افقی هواپیما تا اتمام اسپین آپ، بدست می‌آید. باید توجه داشت که نیروی اصطکاک، و در نتیجه شتاب زاویه‌ای ثابت نمی‌باشد و با زمان تغییر می‌کند. همچنین فرض ثابت ماندن سرعت افقی هواپیما با توجه به این که زمان شبیه سازی کسر کوچکی از کل زمان فرود را تشکیل می‌دهد، فرض قابل قبولی به نظر می‌رسد [14].

$$\alpha = \frac{r f_k}{I_{CM}} \quad (20)$$

$$\omega_t = \alpha t + \omega_0 \quad (21)$$

$$v_t = \omega_t r \quad (22)$$

در این روابط  $r$  شعاع چرخ،  $I_{CM}$  ممان اینرسی قطبی چرخ،  $\omega_t$  سرعت زاویه‌ای چرخ و  $\omega_0$  سرعت دورانی اولیه چرخ،  $\alpha$  شتاب زاویه‌ای چرخ بر حسب زمان و  $v_t$  سرعت محیطی چرخ بر حسب زمان می‌باشند. در لحظه اتمام اسپین آپ سرعت افقی هواپیما و سرعت محیطی چرخ با هم برابر می‌شوند. با صفر فرض کردن سرعت زاویه‌ای اولیه زمان اتمام اسپین آپ به دست می‌آید.

$$v_{ts} = v_h \quad (23)$$

$$ts = \frac{v_{ts}}{r\alpha} \quad (24)$$

$v_h$  سرعت حرکت افقی هواپیما،  $ts$  زمان اتمام اسپین آپ و  $v_{ts}$  سرعت محیطی چرخ در لحظه اتمام اسپین آپ می‌باشد.

### 4- نتایج

در این بخش شرایط اولیه منطبق بر سه حالت فرود تعریف شده در استاندارد به عنوان ورودی به شبیه‌ساز داده شده و پاسخ پرنده استخراج و ارائه شده است و سپس بیشترین نیروی عمودی بدست آمده از تحلیل‌ها با مقادیری که از فرمول‌های 8 تا 13 برای هر حالت محاسبه می‌شود، مورد مقایسه قرار گرفته است.

#### 4-1- فرود سه چرخ

در این سناریو هواپیما با سرعت عمودی اولیه 3 متر بر ثانیه و بدون زوایای پیچ و رول اولیه فرود می‌آید. همانطور که در شکل 8 مشاهده می‌شود به دلیل فرود کاملاً متقارن، تغییرات زاویه رول بسیار نزدیک به صفر است. تغییرات نیروی ارباب‌های فرود و زاویه پیچ تحت تاثیر شرایط اولیه، موقعیت ارباب‌های فرود نسبت به مرکز جرم و مشخصه‌های ضربه‌گیر می‌باشد. همانطور که انتظار می‌رود جابجایی‌ها و نیروهای عمودی ارباب‌های فرود اصلی که به ترتیب در شکل‌های 9 و 10 نشان داده شده است به یک شکل می‌باشند و بخش عمده‌ی نیروی فرود بر ارباب‌های اصلی وارد می‌شود.

همانطور که در شکل 10 قابل مشاهده است، پاسخ ماندگار ارباب‌های فرود برابر صفر است که علت این موضوع خنثی شدن وزن پرنده با نیروی لیفت روی آن است. مطابق فرضی که در فصل قبل بیان شد، در حل معادلات فرض

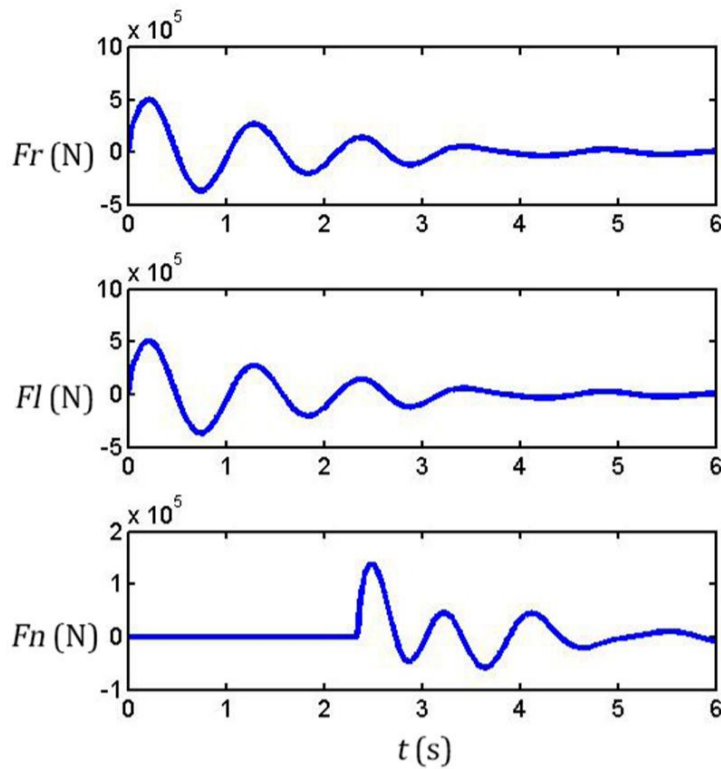
## 2-4- فرود دو چرخ

در این سناریو هواپیما با سرعت عمودی اولیه 3 متر بر ثانیه و زاویه پیچ اولیه 11 درجه که معادل 0/21 رادیان است، بدون زاویه رول فرود می‌آید. در فرود دو چرخ همانطور که در شکل‌های 12 و 13 قابل مشاهده است، منحنی نیروهای عمودی و جابجایی ارابه‌های فرود اصلی مشابه یک دیگر و ارابه دماغه تا لحظه صفر شدن زاویه پیچ برابر صفر می‌باشد. ضربه‌گیرها در این سناریو تحت جابجایی و نیروی بیشتری نسبت به فرود سه چرخ قرار گرفته‌اند.

## 3-4- فرود تک چرخ

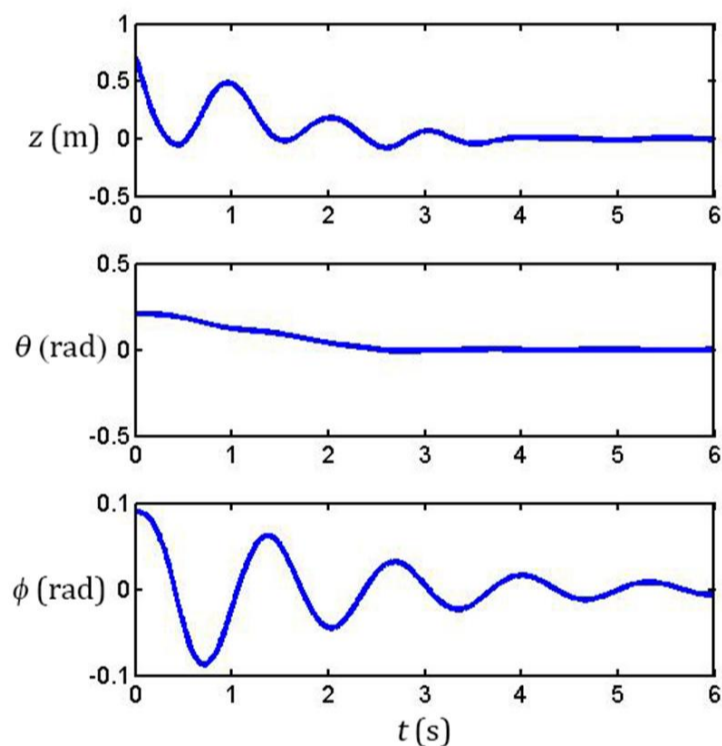
در این سناریو هواپیما با سرعت عمودی اولیه 3 متر بر ثانیه، زاویه پیچ اولیه 12 درجه و زاویه رول اولیه 5 درجه فرود می‌آید. در شکل 14 تغییرات زاویه رول و پیچ هواپیما به وضوح مشاهده می‌شود. در شکل 15 منحنی جابجایی هر کدام از ارابه‌های فرود بر حسب زمان ارائه شده است که زمان برخورد ارابه فرود اصلی چپ و ارابه فرود دماغه به ترتیب 0/388 و 2/488 ثانیه بدست می‌آید. شکل 16 نیز نیروهای عمودی ایجاد شده در هر کدام از ضربه‌گیرها را نشان می‌دهد.

بیشترین نیروی عمودی، زمان اتمام اسپین آپ و زمان بیشترین نیروی عمودی برای مدل شش درجه آزادی و برای سناریوهای فرود مختلف در

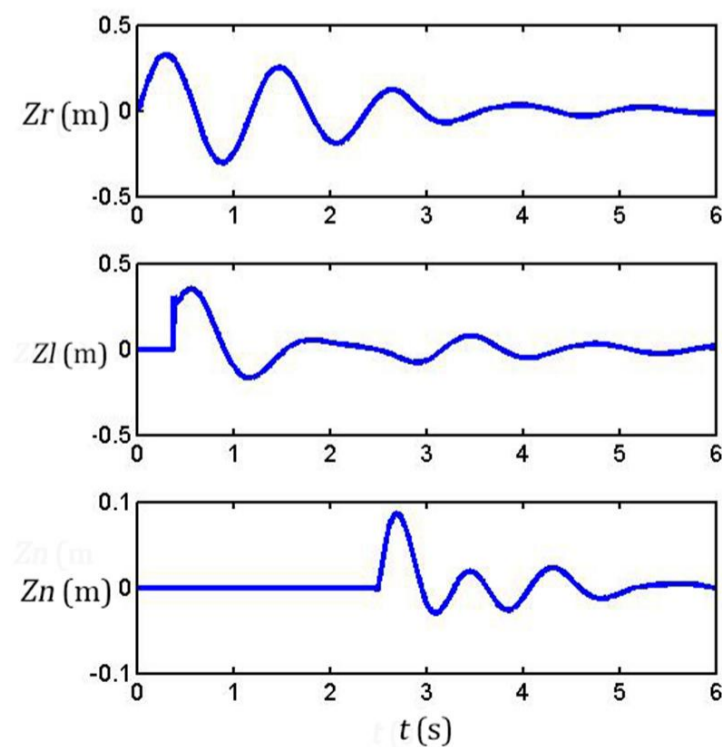


شکل 13 نیروهای عمودی ارابه‌های فرود در فرود دو چرخ

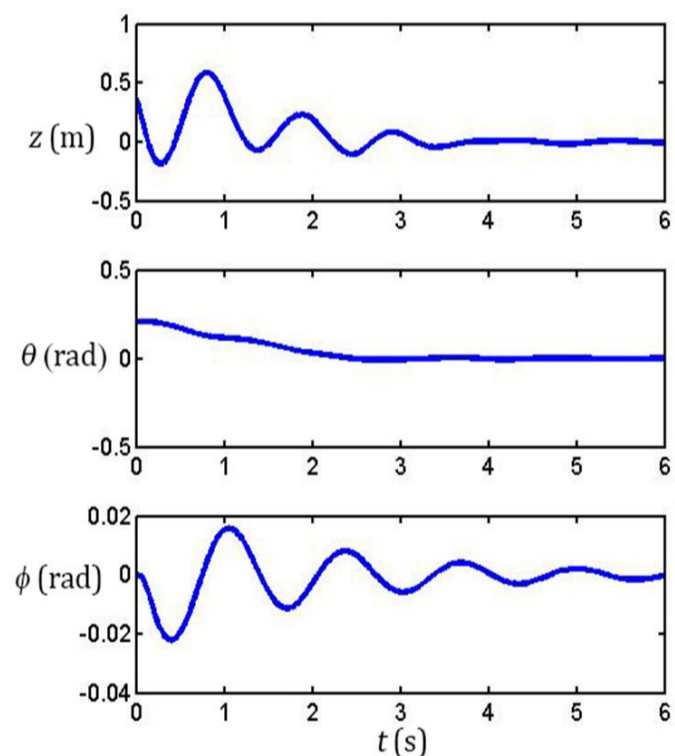
جدول 2 مورد مقایسه قرار گرفته‌اند. در جدول 3 نیز حداکثر نیروهای عمودی حاصل از تحلیل و مراجع [14] مورد مقایسه قرار گرفته است.



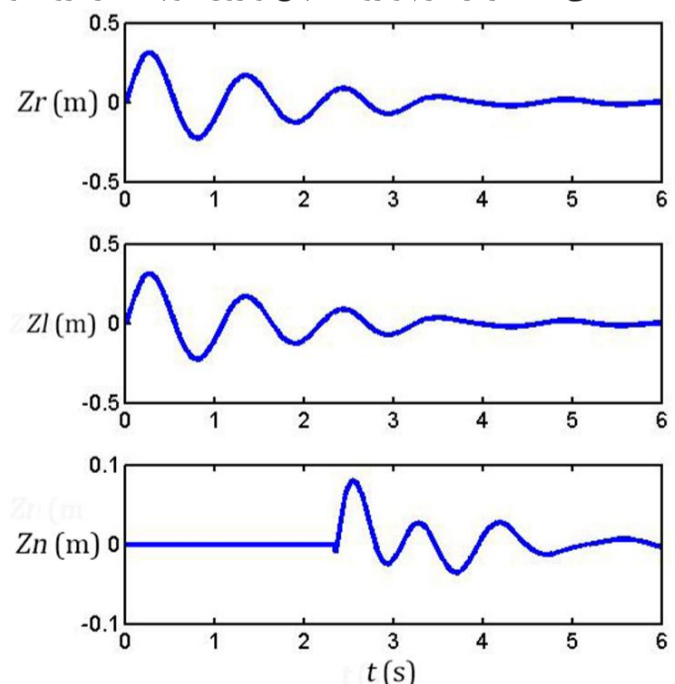
شکل 14 جابجایی مرکز جرم و زوایای پیچ و رول هواپیما در فرود تک چرخ



شکل 15 جابجایی‌های ارابه‌های فرود در فرود تک چرخ

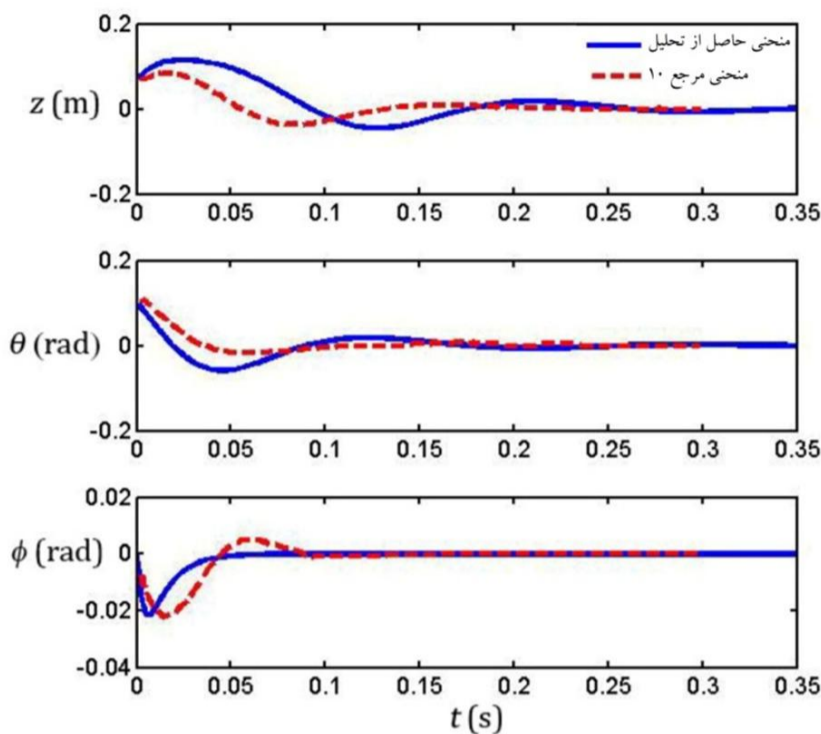


شکل 11 جابجایی‌های مرکز جرم و زوایای پیچ و رول هواپیما در فرود دو چرخ



شکل 12 جابجایی‌های ارابه‌های فرود در فرود دو چرخ





شکل 17 مقایسه پاسخ تحلیل حاضر با نتایج مرجع [10]. جابجایی مرکز جرم و زوایای پیچ و رول هواپیما

خطی و زاویه‌ای هواپیما در حالت فرود دو چرخ، از روش جدید استخراج و در کنار نتایج این مرجع ترسیم می‌شود. اختلاف موجود در رفتار دینامیکی و مقادیر عددی به علت مدل کردن تأیر به عنوان فنر و نیز در نظر گرفتن وزن ضربه‌گیر در شبیه‌سازی حاضر می‌باشد که در مرجع [10] در نظر گرفته نشده است. همچنین در مرجع [10] تنها جابجایی هواپیما و نیروی عمودی بدست آمده است و از آن جایی که نیروی عمودی حاصل جابجایی می‌باشد، با یکسان بودن رفتار جابجایی، نیروهای عمودی نیز رفتار یکسانی خواهند داشت.

### 6- نتیجه گیری

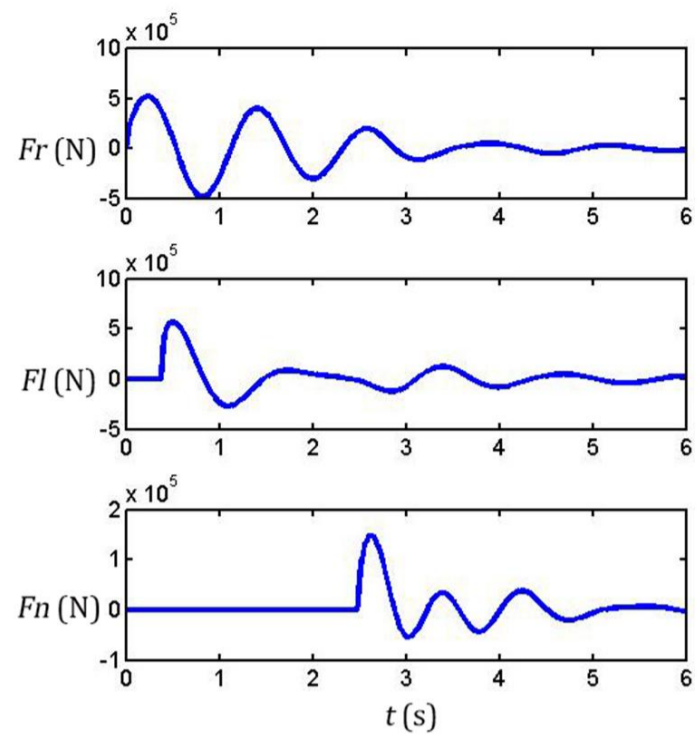
در این پژوهش با استفاده از معادلات حرکت و با فرض سیستم جرم و فنر و میراگر برای هر یک از ارباه‌های فرود یک هواپیما، پاسخ دینامیکی آن به ضربه فرود تحت سناریوهای فرود مختلف به دست آمد. در این تحلیل، جابجایی هواپیما به عنوان جسم صلب و هر کدام از ارباه‌های فرود و نیروهای عمودی اعمال شده هنگام فرود، علاوه بر محاسبه زمان اسپین آپ، بیشترین نیروی عمودی و بیشترین نیروی اسپین آپ به دست آمده است. نتایج حاصل نشان می‌دهد که مطابق انتظار، بیشترین نیروها در فرود تک چرخ ظاهر شده‌اند. همچنین مقادیر به دست آمده از این روش با مقادیر تخمینی استاندارد مقایسه و نشان داده شد که استفاده از یک تحلیل منطقی به جای استفاده از ضرایب اطمینان استاندارد، سبب کاهش نیروهای طراحی اعمالی به سازه می‌شود که کاهش وزن سازه‌ای را دنبال خواهد داشت.

### 7- تقدیر و تشکر

از شرکت دانش بنیان طراحی هواگرد سیگما برای حمایت از تحقیق حاضر تشکر می‌شود و نویسندگان مراتب قدردانی خود را از مدیریت این شرکت اعلام می‌دارند.

### 8- مراجع

- [1] E. staff, *Landing gear topped list of aircraft systems involved in accidents during 35-year period*, December 1994.
- [2] J. Roskam, *Airplane Design*, Part IV Layout design of landing gear, Design Analysis & Research, 1989.
- [3] *Airbus A 320 Landing Gear Single Aisle Technical Training Manual*, T1



شکل 16 نیروهای عمودی ارباه‌های فرود در فرود تک چرخ

### جدول 2 مقایسه نتایج مدل شش درجه آزادی

نوع فرود	سه چرخ	دو چرخ	تک چرخ
بیشترین نیروی عمودی (N)	$4/26 \times 10^5$	$5/06 \times 10^5$	$5/25 \times 10^5$
زمان وقوع بیشترین نیروی عمودی (s)	0/185	0/208	0/235
نیروی عمودی در لحظه اتمام اسپین آپ (N)	$3/95 \times 10^5$	$4/25 \times 10^5$	$4/29 \times 10^5$
زمان اتمام اسپین آپ (s)	0/121	0/118	0/118

نکته قابل توجه از جدول 2 اختلاف مقدار بیشترین نیروی عمودی و نیروی در زمان اتمام اسپین آپ می‌باشد. با کاهش مقدار نیروی عمودی برای محاسبه نیروی اصطکاک، گشتاور حاصل از این نیرو نیز کاهش می‌یابد. در محاسبه نیرو و زمان اسپین آپ، چرخ ارباه فرود اصلی سمت راست مورد بررسی قرار گرفته است.

همانطور که در نتایج ارائه شد، استفاده از شبیه‌سازی امکان محاسبه دقیق‌تر نیروها را بر اساس ویژگی‌های سیستم دینامیکی ارباه‌های فرود ایجاد می‌کند. همچنین با استفاده از همین شبیه‌سازی می‌توان اثر پارامترهای مختلف مانند موقعیت ارباه‌های فرود، میزان سختی مجموعه، میرایی هر یک از ارباه‌ها و اثر وزن ارباه بر حداکثر نیروی وارد به سرنشینان را به سرعت و با کمترین هزینه محاسباتی، مورد بررسی قرار داد و با یافتن مناسب‌ترین حالت، قیود طراحی ارباه فرود را تعیین نمود.

### 5- اعتبار سنجی

جهت بررسی صحت خروجی‌های شبیه‌سازی، نتایج تحلیل ارائه شده در مرجع [10] با روش حاضر، در شکل 17 مورد مقایسه قرار گرفته است. برای این منظور، مقادیر پارامترهای ورودی کد شبیه‌سازی، مطابق با مقادیر در نظر گرفته شده در مرجع [10] تنظیم شده است. سپس نمودارهای جابجایی‌های

### جدول 3 مقایسه نیروهای بدست آمده از شبیه‌سازی و روابط تحلیلی [14]

روش محاسبه نیرو	روابط تحلیلی [14]	شبیه سازی
فرود سه چرخ	$4/96 \times 10^5$ N	$4/26 \times 10^5$ N
فرود دو چرخ	$5/29 \times 10^5$ N	$5/06 \times 10^5$ N
اسپین آپ	$4/96 \times 10^5$ N	$4/29 \times 10^5$ N

- [11] P. D. Khapane, *Simulation of Landing Gear Dynamics and Brake-Gear Interaction*, PhD thesis, 2008.
- [12] E. KH. Heydari, A. Mozafari, Dynamic Analysis and Simulation of Landing Gear, Iranian Aircraft Structural Integrity Progeram Conference, Tehran, Iran, 2012. (In Persian)
- [13] K. Christofer, Dynamic Response Analysis of Generic Nose Landing Gear as Two DOF System, *International Journal of Scientific & Engineering Research*, Volume 4, Issue 6, June 2013.
- [14] D. Howe, *Aircraft loading and structural layout*, Professional Engineering Publishing, 2004.
- [15] *Federal Aviation Regulations*, Transport Category Airplanes, Part 2
- [16] S. V. Doren, *Analysis of the a 320 landing gear systems total report*, Hogeschool van Amesterdam, 2009.
- (CFM 56 / ME) (Lvl 2&3)
- [4] G. Mikulowski, *Adaptive Aircraft shock absorbers*, Institute of Fundamental Technological Research, 2003.
- [5] J. Carter, *the NASA Landing Gear Test Airplane*, June 1995.
- [6] W. J. Moreland, The Story of Shimmy, *Journal of the Aeronautical Sciences*, Vol. 21, No. 12, 1954.
- [7] R. J. Black, Realistic Evaluation of Landing Gear Shimmy Stabilization by Test and Analysis, *SAE Paper No. 760496*, 1976.
- [8] H. C. Mechant, An Asymptotic Method for Predicting Amplitudes of Nonlinear Wheel Shimmy, *Journal of Aircraft*, Vol. 13, No. 3, pp. 155-159, 1978.
- [9] D. T. Grossman, F-15 Nose Landing Gear Shimmy, Taxi Test and Corrective Analysis, *SAE Paper No. 801239*, 1980.
- [10] R. Kolar, Approach to Dynamic Modeling of Aircraft Landing on Moving Ships, IMAC-XXI conference, 2003.