



کنترل چرخش ربات دوپای سه بعدی با پایداری مجانبی بر پایه چرخش غیرفعال

برهان بیگزاده^{1*}، محمدرضا سبع پور²، محمدرضا حایری یزدی³

1- استادیار، مهندسی مکانیک، آزمایشگاه تحقیقاتی بیومکانیک و مهندسی شناختی، دانشگاه علم و صنعت ایران، تهران

2- دانش آموخته دکترا، مهندسی مکانیک، دانشگاه تهران، تهران

3- استاد، مهندسی مکانیک، دانشگاه تهران، تهران

* تهران، صندوق پستی 16846-13114، b_beigzadeh@iust.ac.ir

اطلاعات مقاله

مقاله پژوهشی کامل

دریافت: 12 دی 1394

پذیرش: 15 اسفند 1394

ارائه در سایت: 28 فروردین 1395

کلید واژگان:

ربات دوپا

راه رفتن غیرفعال

چرخش

کفپای تخت

پایداری مجانبی

چکیده

با ظهور مفهوم راه رفتن غیرفعال، کنترل ربات‌های دوپا بر مبنای حرکت‌های پریودیک پایدار دینامیکی حول یک سیکل حدی پایدار مورد توجه بسیاری از محققان قرار گرفت و امروزه شتاب بیشتری گرفته است. پیشتر نشان داده شده است که یک راه‌رونده دوپا علاوه بر راه رفتن غیرفعال، به‌طور جالبی می‌تواند «چرخش غیرفعال» پایدار نیز روی سطح بدیعی به نام «گوه ماریچ» داشته باشد. در مقاله حاضر، با بهره‌گیری از این چرخش‌های غیرفعال، یک روش کنترل بر پایه چرخش غیرفعال، موثر برای ربات‌های دوپای سه‌بعدی ارائه شده است. این کار با توسعه روش جذاب شکل‌دهی انرژی پتانسیل که تاکنون صرفاً در مورد کنترل راه رفتن مطرح بود، انجام گرفته است. در روش پیشنهادی، چرخش‌های غیرفعال پایدار مجانبی که روی گوه ماریچ با شیب خاص وجود دارند، عیناً روی سایر سطوح با شیب ماریچ دلخواه از جمله سطح افق (شیب ماریچ صفر) بازتولید می‌شوند. لازم به ذکر است مدل دوپای مورد استفاده در این تحقیق، یک مدل پرگاری سه‌بعدی با عرض غیرصفر، کفپای تخت و قوزک انعطاف‌پذیر است که چرخش غیرفعال پایدار دارد. نتایج شبیه‌سازی‌ها، کارایی روش ارائه شده را به خوبی نشان می‌دهند.

Passivity based turning control of 3D biped robot with asymptotical stability

Borhan Beigzadeh^{1*}, Mohammad Reza Sabaapour², Mohammad Reza Hairi Yazdi²

1- Biomechanics and Cognitive Engineering Research Laboratory, School of Mechanical Engineering, Iran University of Technology, Tehran, Iran

2- School of Mechanical Engineering, University of Tehran, Tehran, Iran

* P.O.B. 16846-13114, Tehran, Iran, b_beigzadeh@iust.ac.ir

ARTICLE INFORMATION

Original Research Paper
Received 02 January 2016
Accepted 05 March 2016
Available Online 16 April 2016

Keywords:
Biped Robot
Passive Walking
Turning
Flat Feet
Asymptotical stability

ABSTRACT

Once the concept of passive walking appeared, control of biped robots based on dynamically stable periodic gaits around a stable limit cycle became of interest to many researchers and it has further accelerated. The authors have previously shown that in addition to passive walking, a passive, biped walker could interestingly show asymptotically stable turning motion over a novel 3D surface called "helical slope". In this paper, based on passive turning concept, a control method would be offered which is effective for 3D biped robots. The approach is based on potential energy shaping that is usually applied for walking control. In the proposed method, asymptotically stable passive turning motions that are performed on a certain helical slope are projected to 3D motions over flat ground and along a circular path (which is the image of the helical slope on the ground). The biped model used in this study, is a 3D model of compass gait robot with flat feet and flexible ankles that could generate stable passive turning motions. The simulation results show the effectiveness of the proposed method as well.

1- مقدمه

با انجام تلاش‌ها برای افزایش قابلیت حرکت و پایداری ربات‌های دوپا، به تدریج تعداد محرک‌ها، مصرف انرژی و پیچیدگی آن‌ها بطور فزاینده‌ای افزایش یافته است. در حال حاضر قریب به اتفاق تجارب موفق ربات‌های دوپا، انسان‌نماهای تمام‌فعال با کفپاهای بزرگ و تختی هستند که براساس معیارهای پایداری حول یک نقطه تعادل مانند نقطه لنگر صفر¹ و برنامه‌ریزی زمانی تعقیب مسیرهای مرجع مفاصل کنترل می‌شوند. چنین ربات‌هایی همواره تلاش دارند نقطه تعادل مذکور از چندضلعی تکیه‌گاهی خارج نشود.

ربات‌های شناخته شده‌ای مانند «آسیمو»² از این دسته‌اند.

در دهه‌های اخیر برخی محققین با الهام از حرکت انسان و بهره‌گیری از پایداری دینامیکی ذاتی راه‌رونده به دنبال کاهش این پیچیدگی‌ها بوده‌اند. مفهوم «راه رفتن دینامیکی غیرفعال»³ را نخستین بار مک‌گیر [2,1] با جزئیات مطرح نمود. او نشان داد یک راه‌رونده غیرفعال دوپا، می‌تواند بدون هیچ‌گونه تحریک یا کنترل خارجی، صرفاً تحت تاثیر نیروی گرانش، یک از سطح شیب‌دار بصورت کاملاً پایدار پایین رود. حرکت بوجود آمده که بسیار طبیعی به نظر می‌رسید در واقع یک حرکت پریودیک پایدار مجانبی منطبق

2- ASIMO
3- Passive walking

1- ZMP (Zero Moment Point)

Please cite this article using:

B. Beigzadeh, M. R. Sabaapour, M. R. Hairi Yazdi, Passivity based turning control of 3D biped robot with asymptotical stability, *Modares Mechanical Engineering*, Vol. 16, No. 4, pp. 9-99, 2016 (in Persian)

برای ارجاع به این مقاله از عبارت ذیل استفاده نمایید:

B. Beigzadeh, M. R. Sabaapour, M. R. Hairi Yazdi, Passivity based turning control of 3D biped robot with asymptotical stability, *Modares Mechanical Engineering*, Vol. 16, No. 4, pp. 9-99, 2016 (in Persian)

عددی نشان داده می‌شود. در بخش بعد تئوری شکل‌دهی انرژی پتانسیل برای استفاده در کنترل چرخش غیرفعال پایه تعمیم داده می‌شود. در آخر، یک حالت خاص کنترل چرخش ربات به کمک روش مذکور روی سطح افق بررسی می‌شود و نشان داده می‌شود گیت‌های چرخش غیرفعال مثال قبل روی سطح افق قابل بازتولید هستند.

2- معرفی مدل

مدل راه‌رونده سه بعدی موردنظر در شکل 1(a) نمایش داده شده است. مدل از نوع پرگاری با دویای صلب مستقیم و متقارن به طول l است که از طریق یک مفصل کمر به عرض w به هم لولا شده‌اند. انتهای هر پا یک کف پای تخت با ضخامت ناچیز قرارداد که از طریق یک مفصل سه درجه آزادی انعطاف‌پذیر به نام قوزک پا به آن متصل است. نمایش شماتیک از جزئیات مفصل قوزک پا و فنرهای پیچشی متناظر با درجات آزادی آن در شکل 1(b) قابل مشاهده است. جرم هر پا برابر m است که مرکز جرم آن در فاصله x_{cm} از چارچوب $0, y_{cm}, z_{cm}$ از چارچوب بدنه متصل به قوزک پا قرارداد. همچنین ممان اینرسی هر پا در چارچوب بدنه حول مرکز جرم آن برابر $I_{ij} = [I_{ij}]_{3 \times 3}$ فرض می‌شود.

در حالت کلی راه‌رونده روی سطح یک گوه با شیب α مطابق شکل 2 قرار دارد. این راه‌رونده دارای چهار درجه آزادی است؛ سه درجه آزادی مربوط به سه دوران اولبری یعنی یاو φ و رول ψ و پیچ θ برای پای تکیه‌گاه نسبت به زمین و یک درجه آزادی باقیمانده مربوط به زاویه پیچ دویا نسبت به هم، θ_{sw} است. بر این اساس بردار مختصات تعمیم یافته و بردار حالت سیستم عبارتند از:

$$q = [\varphi, \psi, \theta, \theta_{sw}]^T, \quad x = \begin{bmatrix} q \\ \dot{q} \end{bmatrix} \quad (1)$$

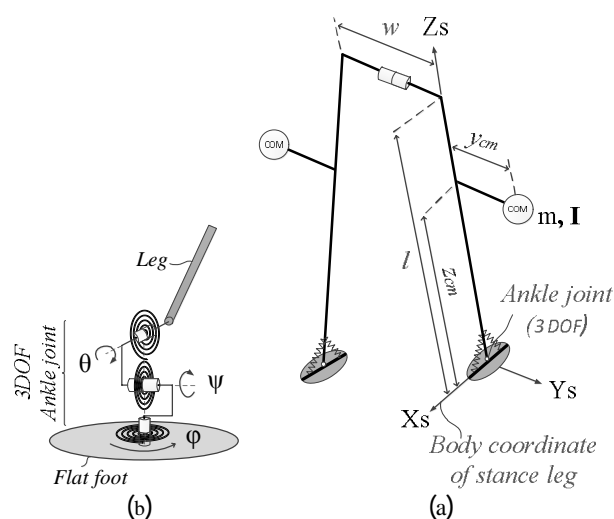


Fig. 1 (a) 3D compass-gait biped model including finite hip width, flat feet and ankle springs. (b) Schematic details of ankle joint owning 3 Euler angle DOFs and related torsional springs

شکل 1(a) مدل پرگاری سه بعدی دارای عرض غیرصفر با کف پای تخت و فنر در قوزک. (b) نمایش شماتیک جزئیات مفصل قوزک پا (اتصال پا به کف پای تخت) دارای سه درجه آزادی اولبری و سه فنر پیچشی متناظر

بر مفاهیم سیکل حدی در فضای حالت سیستم بود. از آن پس، تلاش‌ها برای بهره‌گیری از این ایده در پایداری و کنترل ربات‌های دویا آغاز شد و دسته دیگری از تحقیقات شکل گرفت که تمرکز آن‌ها روی پایداری دینامیکی¹ حول یک سیکل حدی پایدار² بود [3-5]. با این ایده، ربات‌ها می‌توانستند به طور قابل ملاحظه‌ای نسبت به قبل طبیعی‌تر و با مصرف انرژی کمتر، و البته شبیه انسان، حرکت کنند.

با این وجود، اکثر این تحقیقات معطوف به بررسی و کنترل راه‌رفتن مستقیم بوده است و صرفاً تعداد اندکی از کارها در سال‌های اخیر «چرخش و راه رفتن در امتداد منحنی» ربات‌های دویای پایدار مجانبی را بررسی کرده‌اند [6-10]. این درحالی است که آمارها نشان می‌دهد به طور میانگین انسان‌ها نیاز دارند حدوداً هر پنج گام یک بار بچرخند و در محیط‌های بیرونی پیچیده مانند رستوران‌ها بیش از 50% گام‌ها الزاماً همراه چرخش است [11]. روش‌های ارائه شده تاکنون برای کنترل چرخش ربات‌های پایدار مجانبی نیز ضمن داشتن پیچیدگی زیاد و نیاز به تنظیمات سخت و دقیق، دارای برخی معایب و محدودیت‌های عملکردی می‌باشند. به عنوان مثال در روش دینامیک صفر هایبرید³ [6,7] این محدودیت‌ها عمدتاً از اعمال قیود مجازی به حرکت ربات ناشی می‌شوند؛ و یا در روش کاهش هندسی⁴ [8-10] به سبب عدم ناوردایی سیستم تحت فاز برخورد، پایداری تئوری تضمین نمی‌شود.

اخیراً سبع‌پور و همکاران در [12-14] توانستند ایده راه‌رفتن غیرفعال را برای چرخش و حرکت در امتداد مسیر منحنی نیز تعمیم دهند. آن‌ها نشان دادند یک راه‌رونده دویا علاوه بر راه‌رفتن دینامیکی غیرفعال، به طور جالبی می‌تواند «چرخش دینامیکی غیرفعال» پایدار نیز داشته باشد. این چرخش‌های غیرفعال در نوع نامحدود خود، روی یک سطح شیبدار بدیع که آن‌ها «شیب ماریچ» نامیدند محقق می‌شوند.

اکنون در تحقیق حاضر، به دنبال بهره‌گیری مستقیم از این چرخش‌های غیرفعال و ارائه یک روش کنترل چرخش غیرفعال پایه موثرتر هستیم. برای این منظور روش جذاب شکل‌دهی انرژی پتانسیل را که بیشتر برای کنترل راه‌رفتن ربات‌های دویای پایدار مجانبی به خوبی ارائه شده است [15-17]، برای کنترل چرخش نیز توسعه می‌دهیم. به طور کلی در این روش گیت‌های غیرفعال که روی سطوح با شیب خاص وجود دارند، عیناً روی سایر سطوح با شیب دلخواه از جمله سطح افق بازتولید می‌شوند. با توجه به بهینه بودن گیت‌های غیرفعال (دارای پایداری مجانبی بدون نیاز به ورودی کنترلی)، می‌توان گفت گیت‌های فعال ناشی از بازتولید آن‌ها نیز حداقل نزدیک به حالت بهینه خواهند بود. لازم به ذکر است مدل ربات دویای مورد استفاده در این تحقیق، یک مدل پرگاری سه بعدی با کف پای تخت و فنر است که اخیراً توسط مرجع [17] ارائه شده و راه‌رفتن غیرفعال پایدار و همچنین کنترل راه‌رفتن آن نشان داده شده‌اند. در این‌جا تلاش ما بر آن است که با استفاده از همان مدل مورد استفاده، بتوانیم چرخش ربات را در فضای سه بعدی تضمین نماییم و کنترل کنیم.

با توجه به توضیحات فوق ادامه این مقاله بدین شرح است: ابتدا مدل دویای مورد استفاده و معادلات دینامیکی آن معرفی می‌شوند. همچنین به نحوه بررسی حرکت‌های پرودییک و پایداری آن‌ها به کمک نگاشت پوانکاره اشاره می‌شود. سپس چرخش پرودییک غیرفعال مدل حاضر با ذکر یک مثال

1- Dynamic stability
2- Stable limit cycle
3- Hybrid Zero Dynamics
4- Geometric Reduction Method

5- Yaw
6- Roll
7- Pitch

$$\dot{x} = f(x) + g(x)u := \begin{bmatrix} \dot{q} \\ -M^{-1}(C + G) \end{bmatrix} + \begin{bmatrix} 0 \\ -M^{-1}B \end{bmatrix} u \quad (6)$$

2-2- فاز دوتکیه گاهی یا برخورد (گسسته)

این مرحله با رسیدن کف پای معلق به زمین آغاز می شود و تا کنده شدن کف پای تکیه گاه قبلی از زمین ادامه دارد. در این مرحله هر دو پا در تماس با زمین قرار دارند. مطابق فرض رایج تحقیقات، این فاز بصورت یک برخورد پلاستیک ایده آل و آنی فرض می شود. بنابراین این مرحله دارای یک دینامیک گسسته است که بصورت یک پرش آنی در سرعت ها ظاهر می شود. نگاشت سرعت ها با پیگیری روش تشریح شده در [5] و در نظر گرفتن فرضیات زیر همانند مرجع [18] قابل تعیین است:

الف- کف پاها بدون جرم و ضخامت فرض می شوند. بنابراین نیروی برخورد یا عکس العمل زمین مستقیماً به مفصل قوزک منتقل می شود.

ب- نیروی فنرهای قوزک، محدود و در مقابل نیروهای برخورد قابل صرف نظرند.

در این صورت ممنتوم زایه ای سیستم حین برخورد حول مفصل قوزک پا ثابت می ماند.

شرط برخورد نیز، با توجه به فرضیات فوق یا فرض این که کف پا موازی زمین برخورد می کند، مشابه مدل کف پا نقطه ای خواهد بود.

برای تحلیل کامل حرکت، همچنین در انتهای هر قدم لازم است نقش متغیرهای حالت، متناسب با تغییر نقش پای تکیه گاه و پای معلق با یکدیگر تعویض شود. با ترکیب این نگاشت و نگاشت سرعت های قبل، نگاشت کلی فاز برخورد به صورت رابطه (7) قابل بیان است:

$$x^+ = \Delta(x^-) \quad (7)$$

2-3- مدل هایبرید نهایی

در نهایت با در نظر گرفتن معادلات فازهای تک تکیه گاهی و برخورد، روابط (6) و (7)، برای هر قدم چپ و راست و یکپارچه کردن آن ها، مدل نهایی یک گام حرکت راهرونده بصورت رابطه (8) قابل بیان است. در ادبیات فن، چنین سیستمی که شامل پدیده های پیوسته و گسسته همزمان است، در حقیقت یک سیستم هایبرید دو حوزه ای³ را تشکیل می دهد.

$$\begin{cases} k+1\dot{x} = f_1(k+1x) + g_1(k+1x) k+1u & k+1x^- \notin \mathcal{S}_1 \\ k+1x^+ = \Delta_1(k+1x^-) & k+1x^- \in \mathcal{S}_1 \\ k+2\dot{x} = f_2(k+2x) + g_2(k+2x) k+2u & k+2x^- \notin \mathcal{S}_2 \\ k+2x^+ = \Delta_2(k+2x^-) & k+2x^- \in \mathcal{S}_2 \end{cases} \quad (8)$$

در روابط فوق، \mathcal{S}_i سطح گذار بیانگر یک ابرسطح در فضای حالت است که فاز برخورد روی آن شکل می گیرد و در عالم فیزیکی معادل شرط برخورد است. جزئیات بیشتر درباره معادلات حرکت و نحوه استخراج آن ها بخاطر محدودیت فضا صرف نظر شده و در مرجع [17] قابل مشاهده اند.

3- تحلیل حرکت های پریودیک

در این جا ما به دنبال حرکت هایی هستیم که راهرونده با شروع از یک حالت اولیه در شروع گام، دوباره دقیقاً به همان حالت در انتهای گام برگردد. چنین حرکتی که در واقع بیانگر یک سیکل حدی در فضای حالت سیستم است، حرکت پریودیک⁴ گفته می شود. اگر سیکل حدی مذکور پایدار مجانبی باشد، این حرکت می تواند الی الابد ادامه یابد. در حقیقت مجموع انرژی مکانیکی سیستم حین یک حرکت پریودیک همواره ثابت است. یعنی حین یک سیکل،

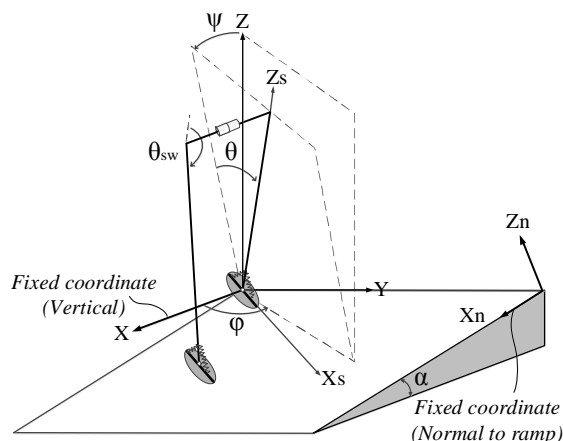


Fig. 2 Representing 4 DOFs of biped walker in general case

شکل 2 نمایش چهار درجه آزادی مدل راهرونده دویا در حالت کلی

از آن جا که ربات دارای عرض غیر صفر است، یک گام¹ کامل حرکت از دو قدم² متوالی تشکیل می شود. یک قدم وقتی که پای چپ و قدم بعدی وقتی که پای راست نقش تکیه گاه را ایفا می کند. به طور کلی هر قدم نیز شامل دو مرحله یا فاز حرکت تک تکیه گاهی و دوتکیه گاهی است که در ادامه به آنها می پردازیم.

1-1- فاز تک تکیه گاهی (پیوسته)

در این مرحله یک پا روی زمین قرار دارد (پای تکیه گاه) و پای دیگر در فضا معلق است (پای معلق یا آونگی). در این حالت مدل حول کف پای تکیه گاه حرکت می کند و دارای دینامیک پیوسته است. با استفاده از روابط لاگرانژ، معادلات این فاز در نهایت قابل استخراج است. در نمونه فعال فرض می شود چهار درجه آزادی ربات بطور متناظر توسط چهار موتور محرکه کنترل می شوند. بنابراین بردار گشتاورهای ورودی کنترلی در این حالت عبارت است از:

$$u := [u_\phi, u_\psi, u_\theta, u_{\theta_{sw}}]^T \quad (2)$$

همچنین اثر فنرهای پیچشی را می توان بصورت ورودی کنترلی مستقل در معادلات لاگرانژ بصورت رابطه (3) در نظر گرفت

$$u_k = - \begin{bmatrix} k_\phi(\phi - \phi_0) \\ k_\psi(\psi - \psi_0) \\ k_\theta(\theta - \theta_0) \\ 0 \end{bmatrix} \quad (3)$$

که k_ϕ ، k_ψ و k_θ سختی پیچشی فنرها و ϕ_0 ، ψ_0 و θ_0 زوایای مربوط به حالت تعادل فنرها هستند. لازم به ذکر است سطح کف پا به اندازه کافی بزرگ در نظر گرفته می شود به طوری که در این فاز با تامین اصطکاک کافی (بویژه در جهت یابو) هرگز نلغزد، ضمن آن که همواره مرکز فشار عکس العمل زمین درون آن قرار گیرد و از زمین بلند نشود. در نهایت معادلات این فاز به صورت رابطه کلی (5) قابل بیان هستند

$$\frac{d}{dt} \frac{\partial T}{\partial \dot{q}} - \frac{\partial T}{\partial q} + \frac{\partial U}{\partial q} = Bu \quad (4)$$

$$\Rightarrow M(q)\ddot{q} + C(q, \dot{q}) + G(q) = B(q)u \quad (5)$$

که T و U به ترتیب انرژی جنبشی و پتانسیل، M ماتریس اینرسی، C ماتریس کریولیس و G بردار گرانش می باشند. همچنین بیان این معادلات در فرم فضای حالت عبارتست از:

3- Two-domain hybrid system
4- Periodic gait

1- Stride
2- Step

جدول 1 پارامترهای ربات استفاده شده در شبیه‌سازی‌ها

Table 1 Robot's parameters used in simulations

مقدار	نام پارامتر	مقدار	نام پارامتر
0.1982	I_{XX}	0.3624	w
0.0186	I_{YY}	0	x_{cm}
0.1802	I_{ZZ}	0.6969	y_{cm}
0.0071	I_{XY}	0.3137	z_{cm}
-0.0023	I_{XZ}	0	k_φ
0.0573	I_{YZ}	0	k_ψ
		0.2472	k_θ

$$\bar{x}^* = [0.06002, -0.00475, -0.07490, 3.40706, -0.12408, -0.03750, 0.40420, -0.38573]^T \quad (12)$$

که مربوط به چرخش پریودیک غیرفعال روی گوه مارپیچی با مشخصات $\{\alpha = 0.0702, \omega^* = 0.00374634\}$ است. شیب مولد گوه مارپیج α و بیانگر سرعت چرخش شیب مولد حول محور قائم در گوه مارپیج است و ω^* بیانگر سرعت چرخش شیب مولد حول محور قائم در گوه مارپیج است که بطور معادل برابر سرعت چرخش³ راه‌رونده می‌باشد. در معرفی نقطه ثابت فوق، همانگونه که مشاهده می‌شود، اختلاف زاویه جهتگیری شیب مولد سطح، Φ ، با زاویه جهتگیری راه‌رونده، φ ، مقداری ثابت است که به آن زاویه جهتگیری نسبی می‌گوییم [12] یعنی $\bar{\varphi} = \varphi - \Phi$ (شکل 4).

نتایج شبیه‌سازی حرکت راه‌رونده با شروع از شرایط اولیه \bar{x}^* روی شیب مارپیج مذکور، برای 3000 قدم در شکل 5 نشان داده شده است. همانگونه

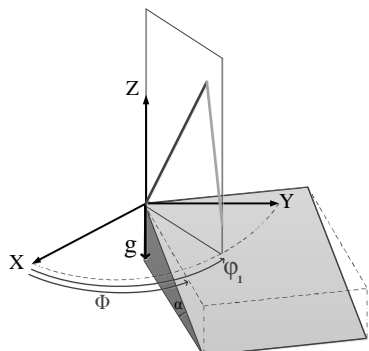


Fig. 4 Representation of difference between heading angle of walker and heading angle of productive slope in a passive turning on helical ramp

شکل 4 نمایش اختلاف زاویه جهتگیری راه‌رونده با جهتگیری شیب مولد در یک چرخش غیرفعال روی گوه مارپیج

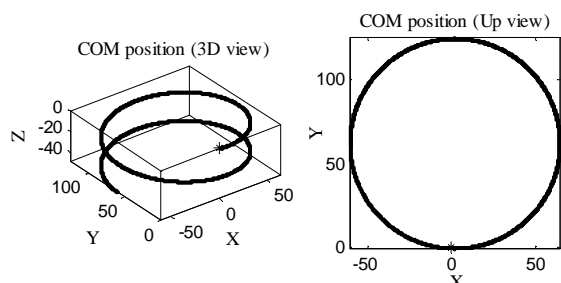


Fig. 5 An instance of infinite passive turning on helical ramp (COM position over 3000 steps)

شکل 5 نمونه‌ای از چرخش نامتناهی غیرفعال روی گوه مارپیج (نمودار مکان مرکز جرم حین 3000 قدم)

انرژی ورودی به سیستم دقیقاً برابر اتلاف انرژی آن (ناشی از برخورد) است [19].

روش مرسوم برای بررسی وجود حرکت‌های پریودیک سیستم هابرید و تحلیل پایداری آن، استفاده از تحلیل نگاشت پوانکاره¹ است. نگاشت پوانکاره نگاشتی است که بردار حالت ابتدای هر گام، x^k ، را به بردار حالت انتهایی آن گام، x^{k+2} ، می‌نگارد یعنی:

$$x^{k+2} = P(x^k) \quad (9)$$

وجود هر نقطه ثابت نگاشت پوانکاره فوق، یعنی x^* به طوری که:

$$x^* = P(x^*) \quad (10)$$

معرف وجود یک حرکت پریودیک راه‌رونده است. بنابراین نقاط ثابت مذکور از حل معادله $x^* - P(x^*) = 0$ به روش بهینه‌سازی عددی قابل تعیین هستند. برای تحلیل پایداری حرکت پریودیک نیز می‌توان از تحلیل ژاکوبین نگاشت پوانکاره حول نقطه ثابت مربوطه استفاده کرد یعنی

$$k+2\delta x^* = J^k \delta x^* \quad (11)$$

در صورتی که هیچ کدام از مقادیر ویژه ماتریس ژاکوبین، J خارج دایره واحد نباشد، یعنی دارای اندازه کمتر از یک باشند، نقطه ثابت مذکور مشخص کننده یک حرکت پریودیک پایدار مجانبی است.

4- چرخش غیرفعال

مشابه مرجع [12] می‌توان نشان داد، مدل راه‌رونده معرفی شده در این‌جا نیز به ازای مقادیر مناسبی از سختی فنرها دارای حرکت پریودیک غیرفعال از نوع چرخش نامحدود روی سطح خاصی است که به آن گوه مارپیج می‌گوییم. گوه مارپیج، مطابق شکل 3، سطحی است که از چرخاندن یک خط مولد شیب‌دار (که نمایانگر گوه مستقیم قبل با شیب مولد α است) حول یک محور قائم مانند Z ایجاد می‌شود. جهت شیب مولد نسبت به محور X در هر لحظه با زاویه $\Phi = \omega^* \tau$ نشان داده می‌شود که مطابق ادامه، ω^* معادل سرعت چرخش و τ زمان بی‌بعد شده برحسب پارامترهای ربات هستند. جزئیات بیشتر درباره گوه مارپیج و چرخش‌های غیرفعال در [12, 13] قابل مطالعه هستند. ادامه با ذکر یک مثال عددی به توضیح بیشتر این نوع حرکت خواهیم پرداخت.

چرخش نامحدود غیرفعال در واقع بیانگر وجود دسته‌ای از نقاط ثابت سه‌بعدی برای نگاشت پوانکاره سیستم است. برای نمونه مدل با پارامترهای مشخص شده در جدول 1 را در نظر بگیرید.

با مدل‌سازی و تشکیل نگاشت پوانکاره در نرم‌افزار متلب²، یک نقطه ثابت سه‌بعدی آن به روش بهینه‌سازی عددی (تا مرتبه 10^{-5}) مطابق رابطه (12) قابل تعیین است

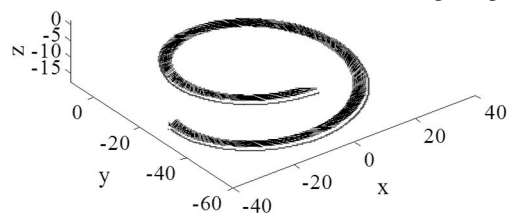


Fig. 3 An instance of novel "helical ramp" surface in witch passive turning of biped walker is recognized

شکل 3 نمونه‌ای از سطح بدیع «گوه مارپیج» که چرخش غیرفعال راه‌رونده دوبای روی آن تحقق می‌یابد [12]

3- velocity of turn

1- Poincare map
2- MATLAB

همچنین برای اثبات پایداری این حرکت پریودیک، مقادیر ویژه ماتریس ژاکوبین نگاشت پونکاره حول نقطه ثابت مذکور تعیین می‌گردند که عبارتند از:

$$\lambda_i = -0.0007, 0.0900, -0.2276 \pm 0.2982i, 0.4035 \pm 0.3766i, 0.7223 \pm 0.2838i \quad (13)$$

باتوجه به این که همه مقادیر ویژه درون دایره واحد قرار دارند و اندازه آن‌ها کمتر از 1 است ($|\lambda_i| < 1$)، بنابراین حرکت پریودیک مذکور پایدار مجانبی است.

5- کنترل چرخش به روش شکل‌دهی انرژی پتانسیل

در مرجع [17] کنترل غیرفعال پایه راه‌فتن ربات مورد مطالعه با استفاده از روش شکل‌دهی انرژی پتانسیل را بحث نمودیم. در این‌جا روش مذکور را برای «کنترل چرخش» پایدار مجانبی آن روی گوه مارپیچ با شیب دلخواه از جمله سطح افق توسعه می‌دهیم. لازم به ذکر است سطح افق در واقع یک حالت خاص گوه مارپیچ است ولی با شیب مولد صفر. ابتدا به‌طور متناظر، تعریفها و نتایج زیر را بیان می‌کنیم.

منظور از «تغییر شیب سطح» در این‌جا در حقیقت یک گروه عمل $\mathcal{G} = SO(3)$ است که هر نقطه x از گوه مارپیچ با شیب مولد α_1 (شیب پیرامونی K_1) را به نقطه Ax روی گوه مارپیچ با شیب مولد دلخواه α_2 (شیب پیرامونی K_2) می‌نگارد. شکل 9 حالت خاص این تغییر شیب مولد سطح به شیب صفر را نمایش می‌دهد. همچنین شکل 10، تبدیل گوه مارپیچ مربوطه به سطح افق (گوه مارپیچ با شیب مولد صفر) در نتیجه تغییر شیب مولد مذکور را نشان می‌دهد.

بطور متناظر گروه عمل تغییر شیب F^2 روی فضای پیکربندی ربات، Q ، نگاشتی است که بردار متغیرهای تعمیم یافته q را به $F_A(q)$ می‌نگارد.

$$F: SO(3) \times Q \longrightarrow Q; F(A, q) = F_A(q) \quad (14)$$

متعاقباً عمل تغییر شیب توسعه یافته TF در فضای سرعت‌ها تعریف می‌شود.

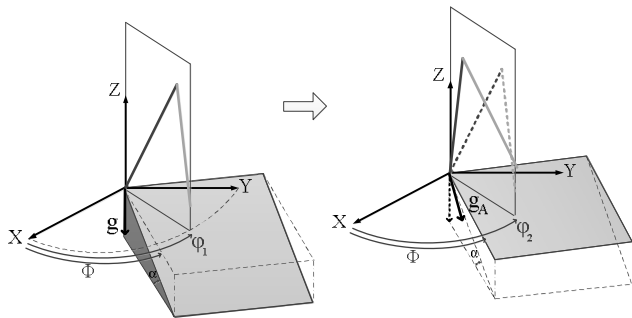


Fig. 9 Representation of change in productive slope of helical ramp and convert it to zero slope (for example).

شکل 9 نمایش تغییر شیب مولد گوه مارپیچ و تبدیل آن به شیب صفر (برای نمونه)

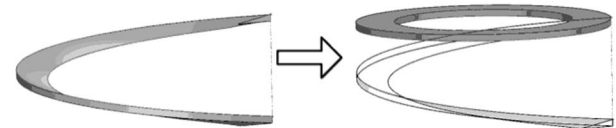


Fig. 10 converting helical ramp to level ground due to changing its productive slope to zero as previous figure (for example)

شکل 10 نمایش تبدیل گوه مارپیچ به سطح افق در نتیجه تغییر شیب مولد آن به صفر مطابق شکل قبل (برای نمونه)

که مشاهده می‌شود، جابه‌جایی مرکز جرم در امتداد یک منحنی مارپیچ به خوبی نشان دهنده وقوع چرخش نامتناهی با شعاع چرخش¹ ثابت روی سطح مارپیچ مذکور است. سایر نتایج چرخش غیرفعال برای یک گام (دو قدم متوالی) یا یک چرخه حرکت پریودیک در شکل‌های 6 تا 8 آورده شده‌اند.

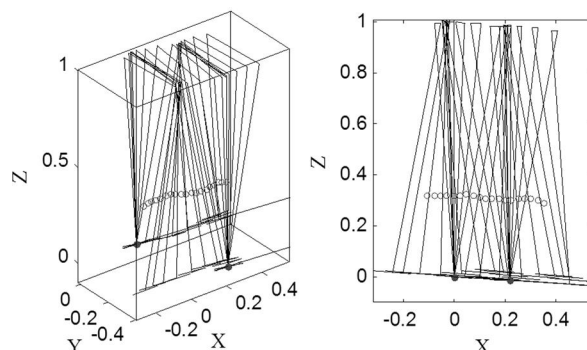


Fig. 6 Snapshots of one stride (two steps) of passive turning on helical ramp. COM of the walker has shown by 'o' marker.

شکل 6 مجموعه تصاویر یک گام (دو قدم متوالی) چرخش غیرفعال روی گوه مارپیچ. مرکز جرم راه‌رونده با علامت «o» مشخص شده است.

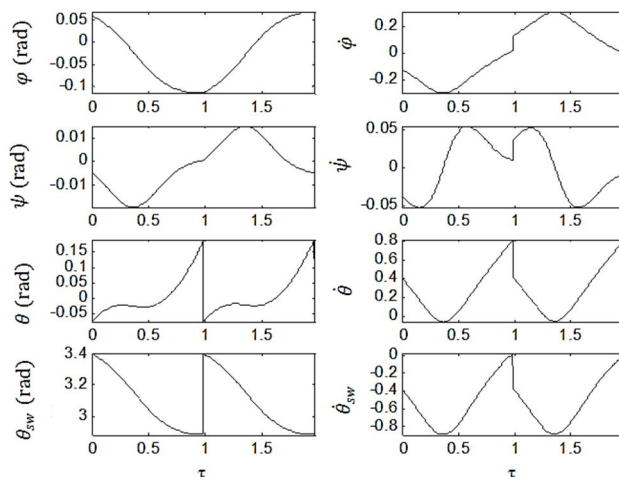


Fig. 7 State variables over one stride (two steps) of passive turning on helical ramp. All variables are represented non-dimensionally.

شکل 7 متغیرهای حالت حین یک گام (دو قدم متوالی) چرخش غیرفعال روی گوه مارپیچ. همه متغیرها بصورت بی‌بعد نمایش داده شده‌اند.

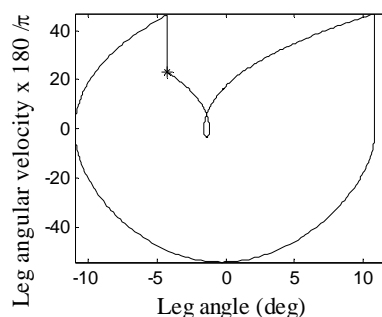


Fig. 8 Phase plot of one leg's pitch angle over one stride (two steps) of passive turning on helical ramp

شکل 8 نمودار فاز زاویه پیچ هر پا حین یک گام (دو قدم متوالی) چرخش غیرفعال روی گوه مارپیچ

2- Slope changing action

1- radius of turn

بر این اساس قضیه زیر قابل اثبات است:

قضیه: اگر معادلات لاگرانژ فاز تک تکیه‌گاهی ربات در حالت کلی بصورت

$$M(q)\ddot{q} + C(q, \dot{q}) + G(q) = B(q)u \quad (15)$$

فرض شوند و $Q = [0, t] : \eta$ یک مسیر حل¹ چرخش نامحدود راه‌رونده غیرفعال ($u = 0$) روی گوه مارپیچ با شیب خاص باشد، آن‌گاه یک مسیر حل چرخش نامحدود ربات روی گوه مارپیچ با شیب دلخواه نیز بصورت $Q \rightarrow \eta: [0, t] : F_A$ است که با استفاده از ورودی کنترل فیدبکی رابطه (16) قابل دست‌یابی است

$$u_A = B^{-1} (G(q) - G(F_A(q))) = B^{-1} \frac{\partial}{\partial q} (U(q) - U(F_A(q))) \quad (16)$$

در این‌جا F_A گروه عمل تغییر شیبی است که متناظر با تبدیل گوه مارپیچ حرکت غیرفعال به گوه مارپیچ جدید با شیب دلخواه برای حرکت فعال یا کنترل شده می‌باشد. همچنین $U_A = U(F_A(q))$ انرژی پتانسیل تغییر یافته تحت عمل تغییر شیب مذکور است.

اثبات: در معادلات فاز تک تکیه‌گاهی، با بردن ورودی کنترلی به سمت چپ و جایگزینی آن از رابطه فوق، داریم:

$$\frac{d}{dt} \frac{\partial T}{\partial \dot{q}} - \frac{\partial T}{\partial q} + \frac{\partial U}{\partial q} - B u_A = \frac{d}{dt} \frac{\partial T}{\partial \dot{q}} - \frac{\partial T}{\partial q} + \frac{\partial U_A}{\partial q} = 0 \quad (17)$$

با توجه به این‌که انرژی جنبشی تحت عمل تغییر شیب ناورد² است [17] یعنی $T_A = T(F_A(q), \mathcal{T}F_A(\dot{q})) = T$ بنابراین رابطه فوق بطور معادل رابطه (18) را نتیجه می‌دهد:

$$\frac{d}{dt} \frac{\partial T_A}{\partial \dot{q}} - \frac{\partial T_A}{\partial q} + \frac{\partial U_A}{\partial q} = 0 \quad (18)$$

بنابراین می‌توان گفت $F_A \circ \eta$ یک مسیر حل برای فاز تک تکیه‌گاهی یک سیستم غیرفعال معادل روی گوه مارپیچ با شیب دلخواه جدید است. از آنجا که نداشت ضربه پلاستیک ایده‌آل نیز تحت عمل تغییر شیب هم‌ورد³ است [17]، بنابراین حل مذکور در نهایت یک حل برای سیستم حلقه بسته کامل روی شیب دلخواه جدید - حتی پس از تاثیر ضربه - خواهد بود (پایان اثبات). در تفسیر فیزیکی قضیه باید گفت با اعمال ورودی کنترلی فوق به ربات روی گوه مارپیچ جدید، در حقیقت بردار گرانش قائم قبلی حذف شده و به جای آن یک بردار گرانش مجازی جدید به نام g_A بصورت مایل - با زاویه معادل نسبت به محور قائم - ولی هم‌راستا با تندترین شیب گوه مارپیچ قبل به سیستم اعمال می‌شود. راستای این بردار گرانش مجازی متناسب با تغییر راستای شیب مولد گوه مارپیچ، یعنی $\Phi = \omega^* \tau$ ، حول محور قائم تغییر می‌کند. به عنوان مثال، شکل 11 بردار گرانش مجازی را برای حالت خاص

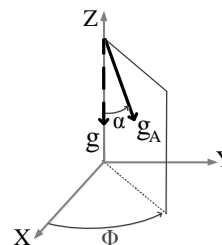


Fig. 11 Schematic of change in heading and azimuth angle of gravity vector and creating a virtual gravity vector witch can revolve around vertical axis

شکل 11 شماتیک تغییر زاویه و جهت‌گیری بردار گرانش قائم و ایجاد یک بردار گرانش مجازی که می‌تواند حول محور قائم بچرخد

- 1- Solution trajectory
- 2- Invariant
- 3- Equivariant

کنترل چرخش ربات روی سطح افق نشان می‌دهد. همان‌طور که مشاهده می‌شود در هر لحظه بردار گرانش مجازی، تحت زاویه مایل α نسبت به افق و با زاویه جهت‌گیری Φ نسبت به محور X ، هم‌راستا با جهت شیب مولد گوه مارپیچ قبل، است.

بنابراین به کمک قضیه فوق می‌توان گیت‌های پرودیک چرخشی راه‌رونده غیرفعال که صرفاً روی یک گوه مارپیچ با شیب خاص وجود دارند را روی هر گوه مارپیچ دیگر با شیب دلخواه (از جمله حالت خاص: سطح افق) بازتولید نمود. به عبارت دیگر یک فیدبک کنترلی مناسب مانند قانون کنترلی فوق، می‌تواند حساسیت گیت پرودیک چرخش غیرفعال را نسبت به شیب گوه مارپیچ، بطور کامل برطرف کند.

6-مثال: کنترل چرخش روی سطح افق

در این قسمت نتایج پیاده‌سازی روش کنترل فوق برای چرخش ربات پرگاری سه‌بعدی مورد مطالعه نشان داده می‌شود. به‌عنوان نمونه فرض کنیم می‌خواهیم یک چرخش پرودیک غیرفعال که روی گوه مارپیچ با شیب مولد $\alpha_1 = \alpha$ وجود دارد، روی سطح افق $\alpha_2 = 0$ بازتولید شود. مطابق قضیه بخش قبل، برای این منظور لازم است از قانون کنترل فیدبکی رابطه (16) استفاده کنیم.

نگاشت متغیرهای تعمیم‌یافته تحت عمل تغییر شیب، $F_A(q)$ ، با معادل قراردادن توصیف پای تکیه‌گاه در چارچوب بدنه متصل به آن، برحسب متغیرهای تعمیم‌یافته قبلی روی گوه مارپیچ (شیب مولد $\alpha_1 = \alpha$) از یک سو و متغیرهای تعمیم‌یافته فعلی روی سطح افق (شیب مولد $\alpha_2 = 0$) از سوی دیگر، مطابق رابطه (19) قابل تعیین است

$$R_1^T R_2^T = R_1^T A^T R_2^T \rightarrow R_2^T = A R_1^T \text{ or } R_2 = R_1 A^T \quad (19)$$

که R_1 و R_2 ماتریس دوران 2-1-3 اویلر به ترتیب برحسب متغیرهای تعمیم‌یافته قبلی و فعلی هستند. A ماتریس تغییر شیب مولد است که در این‌جا عبارتست از دوران به اندازه $-\alpha = \alpha_2 - \alpha_1 = -\alpha$ حول محور Y (عکس ماتریس دوران به اندازه α حول محور Y استفاده شده در جزوه). R_Φ نیز ماتریس دوران به اندازه Φ حول محور Z می‌باشد. همچنین تابع انرژی پتانسیل ربات عبارت است از:

$$U(q) = -m \sum_{i=1}^2 g_i r_{cm,i} = -(w \psi \psi - C \psi \psi \theta) \quad (20)$$

که g بردار گرانش بردار موقعیت مرکز جرم پای i ام می‌باشند. منظور از ψ نیز تابع

$$C\theta = (1 + z_{cm})C\theta + (1 - z_{cm})C(\theta + \theta_{sw}) \quad (21)$$

است. تابع انرژی پتانسیل تغییر یافته، $U_A = U(F_A(q))$ ، را نیز می‌توان به‌طور مستقیم براساس تعبیر هندسی و با استفاده از بردار گرانش مجازی g_A محاسبه کرد. بردار گرانش مجازی مطابق شکل 11 دارای زاویه $-\delta\alpha = \alpha$ نسبت به سطح افق و زاویه جهت‌گیری Φ نسبت به محور X است. لذا توصیف آن در چارچوب چارچوب بدنه پای تکیه‌گاه عبارت است از:

$$g_A = R_2 R_{\alpha\Phi} g_{XYZ} = g R_2 \begin{bmatrix} S\alpha C\Phi \\ S\alpha S\Phi \\ -C\alpha \end{bmatrix} \quad (22)$$

و در نتیجه خواهیم داشت:

$$U(F_A(q)) = -m \sum_{i=1}^2 g_{A,i} r_{cm,i} = -S\alpha (w \psi \psi C\psi + C\phi S\theta + S\phi \psi C\theta) - C\alpha (w \psi \psi - C\psi \psi \theta) \quad (23)$$

منظور از $S\theta$ تابعی مشابه $C\theta$ بصورت رابطه (24) می‌باشد.

$$S\theta = (1 + z_{cm})S\theta + (1 - z_{cm})S(\theta + \theta_{sw}) \quad (24)$$

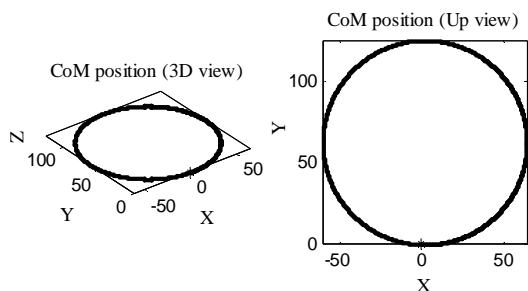


Fig. 12 Robot's CoM position over 2400 steps of controlled turning on level ground

شکل 12 نمودار مکان جابه‌جایی مرکز جرم ربات حین 2400 قدم چرخش کنترل شده روی سطح افق

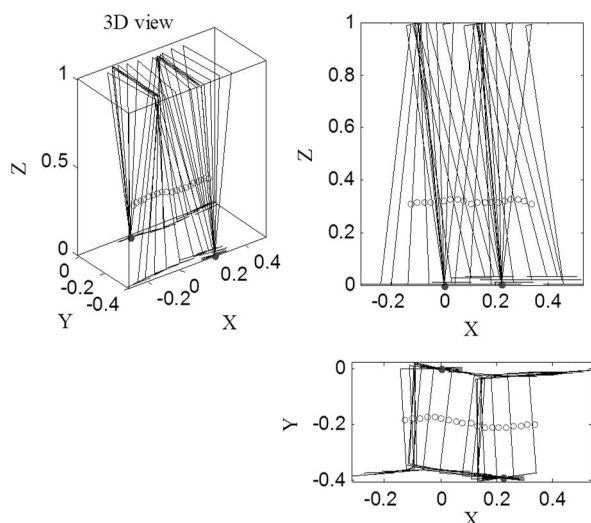


Fig. 13 Snapshots of one stride (two steps) of controlled turning of robot on level ground

شکل 13 مجموعه تصاویر یک گام (دو قدم متوالی) چرخش کنترل شده ربات روی سطح افق

است مقادیر فوق بی‌بعد هستند. لازم به یادآوری است مقادیر فوق بی‌بعد هستند. برای یک مثال عملی در صورتی که هر پای ربات دارای جرم 1 کیلوگرم و طول 1 متر باشد، ماکزیمم گشتاور تنها در حدود 0.48 نیوتن متر خواهد بود.

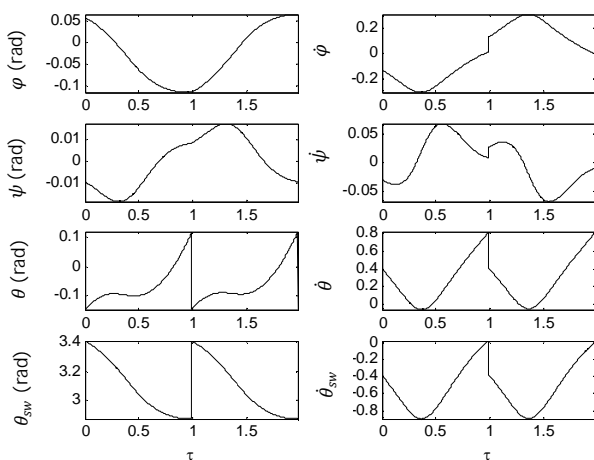


Fig. 14 State variables over one stride (two steps) of controlled turning of robot on level ground

شکل 14 نمودار تغییر متغیرهای حالت حین یک گام (دو قدم متوالی) از چرخش کنترل شده ربات روی سطح افق

با فرض تمام فعال بودن ربات، بردار گشتاورهای کنترلی و ماتریس ضرایب آن به ترتیب بصورت $u = [u_\varphi, u_\psi, u_\theta, u_{\theta_{sw}}]^T$ و $B = I_{4 \times 4}$ در نظر گرفته می‌شوند. اکنون با جایگزینی عبارت‌های بدست آمده قبل در رابطه قانون فیدبکی (16) و سپس ساده‌سازی، گشتاورهای کنترلی متناظر با هر درجه آزادی ربات بدست می‌آیند که عبارتند از:

$$\begin{aligned} u_\varphi &= S\alpha(wC\varphi C\psi - S\varphi S\theta + C\varphi S\psi C\theta) \\ u_\psi &= -S\alpha(wS\varphi S\psi - S\varphi C\psi C\theta) + (1 - C\alpha)(wC\psi + S\psi C\theta) \\ u_\theta &= S\alpha(C\varphi C\theta - S\varphi S\psi S\theta) - (1 - C\alpha)(C\psi S\theta) \\ \frac{u_{\theta_{sw}}}{(1 - z_{cm})} &= S\alpha(C\varphi C(\theta + \theta_{sw}) - S\varphi S\psi S(\theta + \theta_{sw})) \\ &\quad - (1 - C\alpha)(C\psi S(\theta + \theta_{sw})) \end{aligned} \quad (25)$$

به عنوان مثال عددی می‌خواهیم ربات مذکور روی سطح افق $\alpha_2 = 0$ به گونه‌ای بچرخد که چرخش پریودیک معادل مدل غیرفعال روی گوه مارپیچ $\{\varphi: \alpha_1 = 0.0702, \omega^* = 0.003746\}$ (بحث شده در فصل قبل) بازتولید شود. شرایط اولیه لازم برای چنین حرکتی از روی شرایط اولیه گیت چرخش پریودیک غیرفعال و یا با استفاده از حدس اولیه و بهینه‌سازی عددی بصورت رابطه (26) قابل محاسبه است:

$$\begin{aligned} \bar{x}^* | \alpha_2 = 0 &= F_A \circ \bar{x}^* | \alpha_1 = 0.0702 \\ &= [0.0592, -0.00906, -0.14514, 3.40705, \\ &\quad \varphi^* = \varphi^* - \Phi^* \\ &\quad -0.12639, -0.02850, 0.40354, -0.38567]^T \end{aligned} \quad (26)$$

که در لحظه بلافاصله بعد از برخورد پای چپ بیان شده است. نقطه ثابت فوق در واقع نشان دهنده وقوع چرخش فعال پریودیک روی سطح افق $\alpha_2 = 0$ با همان سرعت چرخش $\omega^* = 0.003746$ است (به عبارت دیگر روی گوه دلخواه با مشخصات $\{\varphi: \alpha_2 = 0, \omega^* = 0.003746\}$). نتایج چرخش کنترل شده با شروع از شرایط اولیه فوق روی سطح افق، در شکل‌های ادامه نشان داده شده‌اند که مشابه نتایج چرخش غیرفعال بخش 4 هستند.

شکل 12 جابه‌جایی مرکز جرم ربات کنترل شده طی 2400 قدم را نشان می‌دهد. حرکت مرکز جرم در امتداد دایره به خوبی نشان دهنده تحقق چرخش نامتناهی با شعاع چرخش ثابت موردنظر است.

همچنین سایر جزئیات یک سیکل چرخش پریودیک فوق یعنی یک گام (دو قدم متوالی) در شکل‌های 13 تا 16 قابل مشاهده‌اند. لازم به ذکر است طبق شکل 13 و 14، میانگین زاویه کجی جانبی ربات حین یک گام، غیر صفر است ($\psi_{av} \neq 0$) و نشان می‌دهد حین چرخش، بدن به سمت مرکز چرخش تمایل دارد. این واقعیت با مطالعات بیولوژیکی درباره چرخش انسان مطابقت دارد [12].

مقایسه نمودار فاز زاویه پیچ یک پا نسبت به محور قائم برای چرخش کنترل شده روی سطح افق $\alpha = 0$ و چرخش غیرفعال معادل روی گوه مارپیچ با شیب مولد $\alpha = 0.0702$ ، در شکل 16 ارائه شده است. مشاهده می‌شود سرعت و دامنه تغییر زاویه پیچ در هر دو مورد یکسان است و صرفاً مقادیر زاویه پیچ عوض شده است (نمودار فاز در امتداد محور زاویه جابه‌جا شده است).

همچنین گشتاورهای ورودی کنترلی استفاده شده برای ایجاد چنین چرخش پریودیکی در شکل 15 قابل مشاهده‌اند. با مقایسه اندازه گشتاورها بصورت قدرمطلق مشخص می‌شود، بیشترین گشتاور مصرفی مربوط به تغییر زاویه پیچ پاها در صفحه سزیتال یعنی u_θ و $u_{\theta_{sw}}$ است که به ترتیب در حدود 0.045 و 0.048 می‌باشند. کمترین گشتاور نیز مربوط به تغییر زاویه رول جانبی ربات یعنی u_ψ است که در حدود 0.005 می‌باشد. لازم به یادآوری

روی سطح افق نیز حداقل نزدیک به حالت بهینه است. در کارهای آینده امید است برنامه‌ریزی و کنترل مسیر ربات روی مسیرهای پیچیده ترکیبی بصورت غیرفعال پایه پایدار مجانبی مورد بحث قرار گیرد.

8- مراجع

- [1] T. McGeer, Passive walking with knees, in *Proceeding of IEEE International Conference on Robotics and Automation*, IEEE, pp. 1640-1645, 1990.
- [2] T. McGeer, Passive dynamic walking, *The International Journal of Robotics Research*, Vol. 9, No. 2, pp. 62-82, 1990.
- [3] T. McGeer, Dynamics and control of bipedal locomotion, *Journal of Theoretical Biology*, Vol. 163, pp. 277-314, 1993.
- [4] A. Goswami, B. Espiau, A. Keramane, Limit cycles in a passive compass gait biped and passivity-mimicking control laws, *Autonomous Robots*, Vol. 4, No. 3, pp. 273-286, 1997.
- [5] J. W. Grizzle, G. Abba, F. Plestan, Asymptotically stable walking for biped robots: Analysis via systems with impulse effects, *Automatic Control, IEEE Transactions on*, Vol. 46, No. 1, pp. 51-64, 2001.
- [6] C.-L. Shih, J. W. Grizzle, C. Chevallereau, From stable walking to steering of a 3D bipedal robot with passive point feet, *Robotica*, Vol. 30, No. 07, pp. 1119-1130, 2012.
- [7] C. Chevallereau, J. Grizzle, C. L. Shih, Steering of a 3d bipedal robot with an underactuated ankle, in *Proceeding of Intelligent Robots and Systems (IROS), 2010 IEEE/RSJ International Conference on*, pp. 1242-1247, 2010.
- [8] R. D. Gregg, A. K. Tilton, S. Candido, T. Bretl, M. W. Spong, Control and Planning of 3-D Dynamic Walking With Asymptotically Stable Gait Primitives, *IEEE Transactions on Robotics*, Vol. 28, No. 6, pp. 1415-1423, 2012.
- [9] R. D. Gregg, M. W. Spong, Reduction-based control of three-dimensional bipedal walking robots, *The International Journal of Robotics Research*, Vol. 29, No. 6, pp. 680-702, 2010.
- [10] R. D. Gregg, M. W. Spong, Bringing the compass-gait bipedal walker to three dimensions, in *Proceeding of Intelligent Robots and Systems, 2009. IROS 2009. IEEE/RSJ International Conference on*, pp. 4469-4474, 2009.
- [11] G. J. Williams, *Development of a leg extension mechanism designed for gait parameter manipulation and turning of a 2d biped walking machine*, M.Sc. Thesis, Mechanical Engineering, University of Kansas, United States, 2011.
- [12] M. R. Sabaapour, M. R. Hairi Yazdi, B. Beigzadeh, Passive dynamic turning in 3D biped locomotion: an extension to passive dynamic walking, *Advanced Robotics*, Vol. 30, No. 3, pp. 218-231, 2016.
- [13] M. Sabaapour, M. Hairi Yazdi, B. Beigzadeh, Passive turning motion of 3D rimless wheel: novel periodic gaits for bipedal curved walking, *Advanced Robotics*, Vol. 29, No. 5, pp. 375-384, 2015.
- [14] M. R. Sabaapour, M. R. Hairi-Yazdi, B. Beigzadeh, Towards Passive Turning in Biped Walkers, *Procedia Technology*, Vol. 12, No. 0, pp. 98-104, 2014.
- [15] M. W. Spong, G. Bhatia, Further results on control of the compass gait biped, in *Proceeding of Intelligent Robots and Systems, 2003. (IROS 2003). Proceedings. 2003 IEEE/RSJ International Conference on*, IEEE, pp. 1933-1938, 2003.
- [16] M. W. Spong, Passivity based control of the compass gait biped, in *Proceeding of IFAC World Congress*, Citeseer, pp. 19-24, 1999.
- [17] M. R. Hairi-Yazdi, M. R. Sabaapour, B. Beigzadeh, Asymptotically stable walking control of a 3D biped robot via potential energy shaping approach, *Modares Mechanical Engineering*, Vol. 15, No. 9, pp. 261-270, August, 2015. (in Persian)
- [18] K. Farrell, C. Chevallereau, E. Westervelt, Energetic effects of adding springs at the passive ankles of a walking biped robot, in *Proceeding of IEEE International Conference on Robotics and Automation*, IEEE, pp. 3591-3596, 2007.
- [19] B. Beigzadeh, A. Meghdari, S. Sohrabpour, Passive dynamic object manipulation: A framework for passive walking systems, *Proceedings of the Institution of Mechanical Engineers, Part K: Journal of Multi-body Dynamics*, Vol. 227, No. 2, pp. 185-198, 2013.

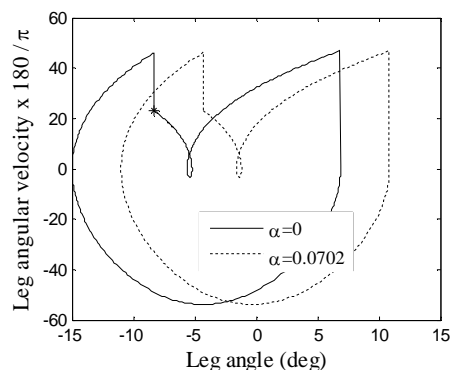


Fig. 16 Comparison of phase plot of one leg's pitch angle over one stride (two steps). Dashed-line: passive turning on helical ramp, Solid-line: equal controlled turning on level ground

شکل 16 مقایسه نمودار زاویه پیچ هر پا حین یک گام (دو قدم متوالی). خط چین: چرخش غیرفعال راه‌رونده روی گوه مارپیچ، خط پر: چرخش کنترل شده معادل روی سطح افق

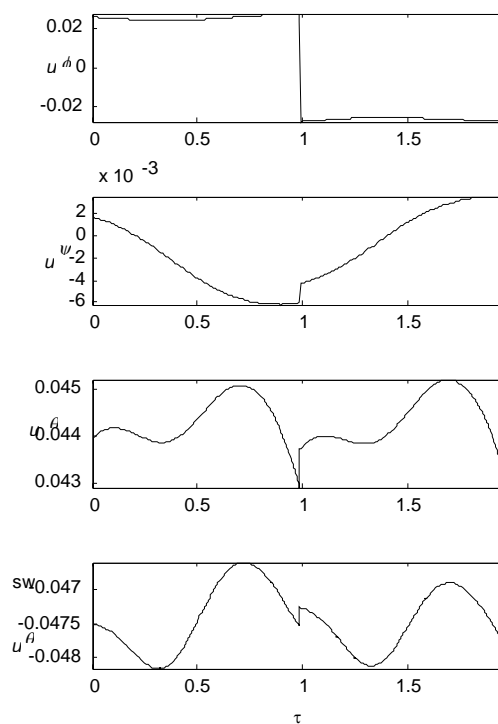


Fig. 15 Control input torques related to each DOF over one stride (two steps) of controlled turning of robot on level ground

شکل 15 نمودار گشتاورهای ورودی کنترلی متناظر هر درجه آزادی حین یک گام (دو قدم) چرخش کنترل شده ربات روی سطح افق

7- نتیجه گیری

در این مقاله کنترل چرخش پایدار مجانبی یک ربات دویای سه بعدی مورد بحث قرار گرفت. برای این منظور روش غیرفعال پایه شکل‌دهی انرژی پتانسیل که پیش از این برای کنترل راه رفتن ارائه شده بود، تعمیم داده شد. نشان داده شد گیت‌های چرخش غیرفعال که روی گوه مارپیچ با شیب خاص وجود دارند، با این روش روی سایر سطوح با شیب دلخواه از جمله سطح افق به خوبی بازتولید می‌شوند. باتوجه به بهینه بودن چرخش غیرفعال روی شیب خاص مربوطه (ورودی کنترلی صفر)، می‌توان گفت چرخش فعال بدست آمده