

طراحی، ساخت و کنترل ربات عبور کننده از پله‌ها و موانع (MSRox)

مجید محمدی مقدم^{1*}، محسن مرادی دالوند²

1- استادیار بخش مهندسی مکانیک، دانشکده فنی و مهندسی، دانشگاه تربیت مدرس

2- دانشجوی کارشناس ارشد، دانشکده فنی و مهندسی، دانشگاه تربیت مدرس

* تهران، صندوق پستی 143 - 14115

mogaddam@modares.ac.ir

(دریافت مقاله: شهریور 1382، پذیرش مقاله: فروردین 1384)

چکیده - MSRox یک ربات متحرک چرخ‌دار است که دو درجه آزادی در سیستم ربات‌های متحرک دارد. این ربات علاوه بر توانایی حرکت سریع و یکنواخت بر روی سطوح صاف، مقعر، محدب و شیب‌دار - که بر اثر حرکت بر روی چرخ‌ها وجود می‌آید - توانایی عبور از پله‌ها و موانع با سرعت و یکنواختی خوب و همچنین انعطاف‌پذیری نسبت به سطوح مقعر، محدب و شیب‌دار را دارد که در اثر حرکت بر روی ستاره-چرخ‌هایش به وجود می‌آید.

این ربات که 450 قطعه مختلف دارد، با طول 82/9، و پهنای 54/1 و ارتفاع 29/2 سانتیمتر برای عبور از پله‌هایی با ارتفاع 10 و عمق 15 سانتیمتر طراحی شده است. این ربات با همین ابعاد توانایی عبور از پله‌هایی با حداکثر ارتفاع 17 سانتیمتر و با عمق نامحدود را نیز دارد. در این مقاله نتایج حاصل از طراحی و مدل‌سازی کامپیوتری ربات همراه با سیستم‌های حرکتی و قابلیت‌های مختلف MSRox توضیح داده می‌شود نتایج آزمایشگاهی حاصل از عبور MSRox از پله‌های مختلف و مقایسه آنها با ربات‌هایی که تاکنون در دنیا به منظور عبور از پله‌ها و موانع ساخته شده، بررسی می‌شود.

کلید واژگان: ربات متحرک، عبور کننده از پله و مانع چرخ‌دار.

1- مقدمه

به‌کارگیری در محیط‌های مختلف با شرایط گوناگون محیطی، طبیعی به نظر می‌رسد. اصلی‌ترین مشکل و محدودیتی که برای اینگونه ربات‌ها وجود دارد، عبور از موانع طبیعی و غیرطبیعی در شرایط گوناگون است. پله عمومی‌ترین مانع موجود در محیط زندگی انسان است که حرکت ربات‌ها را دچار مشکل می‌کند. تاکنون ربات‌های متحرکی که قابلیت عبور از پله‌ها و موانع را داشته باشند ساخته شده است که حرکت بر روی پاها دارند. که این نوع حرکت، حرکت یکنواخت و خوبی برای سطوح

ربات‌های متحرک کاربردهای بسیار و متنوعی در زندگی انسان دارند که از آن میان می‌توان به استفاده در سندلیهای چرخ‌دار برای جابه‌جایی افراد معلول و ناتوان، استفاده در تحقیقات فضایی به عنوان فضانورد، شناسایی مناطق جنگلی و استفاده در محیط‌هایی که دارای اشعه رادیواکتیو و بسیاری کاربردهای دیگر اشاره کرد. با توجه به مطالب ذکر شده، اهمیت این‌گونه ربات‌ها روشن است و سعی بر کاملتر کردن فناوری آنها و بالا بردن تواناییهای آنها برای

طراحی شده و همچنین چهار ستاره-چرخ (شکل 2) دارد که برای عبور از پله‌ها و موانع و داشتن انعطاف پذیری نسبت به سطوح مقعر، محدب و شیبدار طراحی شده است.



شکل 1 MSRox



شکل 2 ستاره-چرخ

هر ستاره-چرخ دو محور دارد که یکی از آنها مربوط به چرخش چرخهای معمولی ربات برای حرکت بر روی سطوح صاف، مقعر، محدب و شیبدار و دیگری مربوط به چرخش ستاره-چرخهای ربات برای عبور از پله‌ها و موانع و داشتن انعطاف‌پذیری نسبت به سطوح مقعر، محدب و شیبدار است.

صاف نیست. همچنین ربات‌های چرخ‌داری نیز برای عبور از پله‌ها ساخته شده که قابلیت عبور از تنها یک پله را داشته‌اند؛ بنابراین ضرورت طراحی و ساخت رباتی که علاوه بر داشتن توانایی عبور از پله‌ها و موانع با سرعت و یکنواختی بالا، قابلیت حرکت یکنواخت و البته سریع در سطوح صاف را باشد، کاملاً احساس می‌شود.

بوهلر¹ ربات متحرک شش پای به نام RHex ساخته است که توانایی عبور از پله‌ها را دارد او همچنین ربات متحرک چهار پای به نام SCOUT ساخته است که توانایی عبور از یک پله را دارد [1-5]. کویاناگی² ربات چرخ‌داری ساخته است که توانایی عبور از یک پله را دارد [6]. کومار³ یک صندلی چرخ‌داری برای افراد معلول و ناتوان ساخت که توانایی عبور از یک پله را دارد [7،8]. هالمه⁴ ربات پا و چرخ‌دار Leg-Wheeled Robot را ساخت که با حرکت همزمان پا و چرخ حرکت می‌کند [9]. کوین⁵ ربات پا و چرخ‌داری به نام Mini-Whegs ساخته که قابلیت عبور از پله‌ها و پریدن از روی پله‌ها را دارد [10،11]. مرادی ربات متحرک چرخ‌داری که دارای قابلیت عبور از پله‌ها و موانع و انعطاف‌پذیری نسبت به سطوح مقعر، محدب و شیبدار و همچنین قابلیت حرکت سریع و یکنواخت بر روی سطوح صاف را دارد، طراحی کرده است [12-14].

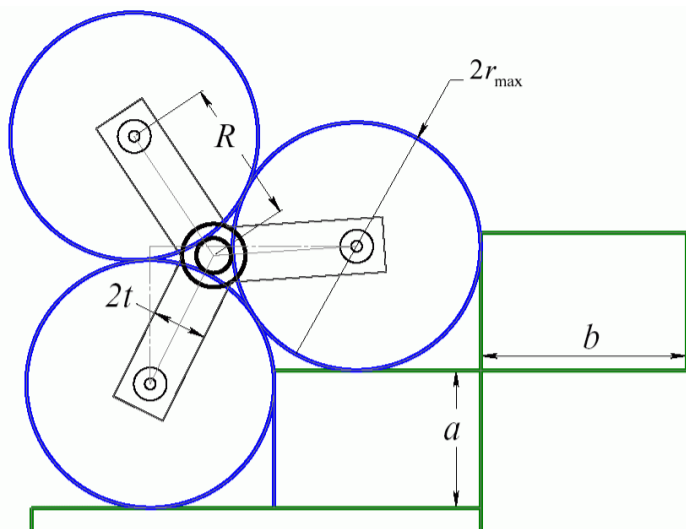
هدف از این تحقیق طراحی و ساخت ربات چرخ‌داری است که بر روی سطوح صاف، حرکتی یکنواخت به وسیله چرخها داشته و همچنین سازوکار خاصی برای عبور از پله‌ها و موانع داشته باشد.

2- طراحی MSRox

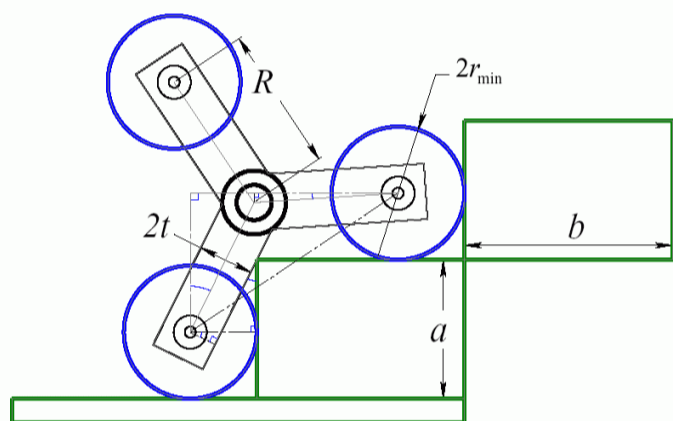
MSRox (شکل 1) دوازده چرخ معمولی دارد که برای حرکت بر روی سطوح صاف، مقعر، محدب و شیبدار

1. Buehler
2. Koyanagi
3. Kalme
4. Halm
5. Quinn

داشتن مقادیر a ، b ، R و t می‌توان کمترین مقدار مجاز برای شعاع چرخهای ستاره-چرخها را از رابطه (3) محاسبه کرد (ضمیمه الف-3):



شکل 4 حالت ستاره-چرخ در بیشترین مقدار r_{max}



شکل 5 حالت ستاره-چرخ در کمترین مقدار r_{min}

$$r_{min} = \frac{6Rt + a(3b - \sqrt{3}a)}{(3 - \sqrt{3})a + (3 + \sqrt{3})b} \quad (3)$$

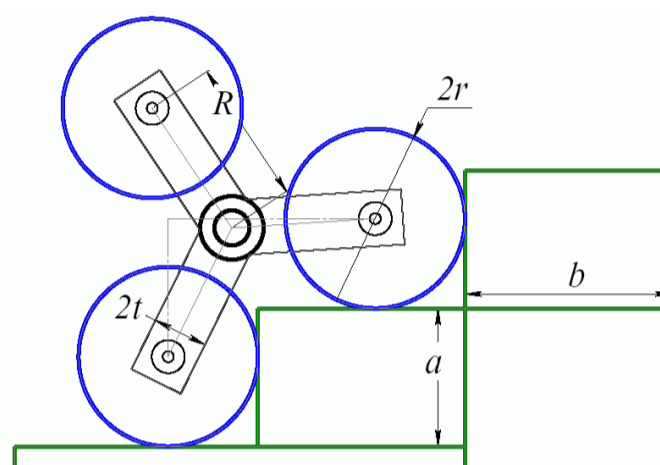
محدودیت دیگر در انتخاب پارامترهای ستاره-چرخهای ربات، ضخامت نگهدارنده چرخهای کوچک ربات در محل خود است که از حد مشخصی نمی‌تواند تجاوز کند و در بیشترین مقدار خود، بین نگهدارنده و پله‌ها برخورد بوجود می‌آید که این وضعیت در شکل 6 نشان داده شده است.

با مشخص بودن a ، b و r می‌توان محدوده ضخامت نگهدارنده را برای جلوگیری از برخورد آن با پله (شکل 6) از رابطه زیر به دست آورد (ضمیمه الف-4):

$$t_{1max} = \frac{ar(3 - \sqrt{3}) + br(3 + \sqrt{3}) + a(\sqrt{3}a - 3b)}{6R} \quad (4)$$

3- طراحی ستاره-چرخ

در طراحی ستاره-چرخهای ربات، پنج پارامتر مهم است که عبارتند از ارتفاع پله‌ها (a)، عمق پله‌ها (b)، شعاع چرخهای کوچک ربات (r)، شعاع ستاره-چرخهای ربات (R) (فاصله بین محور چرخهای کوچک ستاره-چرخ تا محور ستاره-چرخ) و ضخامت نگهدارنده چرخهای کوچک ربات در محل مربوط به هر یک ($2t$) که در شکل 3 نشان داده شده است.



شکل 3 پارامترهای ستاره-چرخ

برای محاسبه شعاع ستاره-چرخها (R) با داشتن مقادیر مربوط به ارتفاع (a) و عمق (b) پله‌ها از رابطه زیر می‌توان استفاده کرد (ضمیمه الف-1):

$$R = \sqrt{\frac{(a^2 + b^2)}{3}} \quad (1)$$

در طراحی ستاره-چرخها برای انتخاب شعاع چرخهای ستاره-چرخهای ربات محدودیت‌هایی وجود دارند که یکی از آنها بیشترین مقدار مجاز برای شعاع چرخهای ستاره-چرخها است که در این وضعیت چرخها با یکدیگر تماس پیدا می‌کنند (شکل 4). با داشتن مقادیر a و b می‌توان بیشترین مقدار مجاز برای شعاع چرخهای ستاره-چرخها را مطابق (2) محاسبه کرد (ضمیمه الف-2):

$$r_{max} = \frac{\sqrt{(a^2 + b^2)}}{2} \quad (2)$$

یکی دیگر از محدودیت‌های مربوط به شعاع چرخهای ستاره-چرخ، کمترین مقداری است که می‌تواند داشته باشند که در این وضعیت مطابق شکل 5 بین نگهدارنده چرخهای ستاره-چرخ و پله‌ها برخورد بوجود می‌آید. با

محدودیت محاسبه شده در (4) دارد. وضعیتی که ربات در حال عبور از پله‌هایی که دارای بیشترین ارتفاع ممکن را دارند و نصف ضخامت نگهدارنده چرخهای ربات نیز در بیشترین حالت ممکن (t_{2max}) است در شکل 7 نشان داده شده. با مشخص بودن a ، b و r می‌توان t_{2max} را از رابطه زیر به دست آورد (ضمیمه الف-6):

$$t_{2max} = \frac{r(r + \sqrt{3(a^2 + b^2 - r^2)})}{2\sqrt{(a^2 + b^2)}} \quad (6)$$

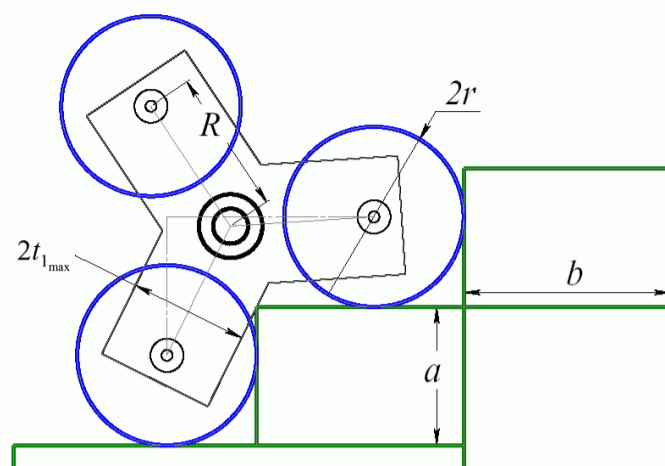
با توجه به محدوده‌های به دست آمده برای t و با توجه به اینکه مقدار t_{1max} کمتر از مقدار t_{2max} است، برای ارضای هر دو شرط برخورد نکردن نگهدارنده چرخهای ستاره-چرخها با پله‌ها و عبور از حداکثر ارتفاع پله به دست آمده در (5)، فقط کافی است که به طور کلی t در محدوده زیر قرار داشته باشد:

$$t < \frac{ar(3 - \sqrt{3}) + br(3 + \sqrt{3}) + a(\sqrt{3}a - 3b)}{6R} \quad (7)$$

برای ربات مورد بحث در این تحقیق با در نظر گرفتن ابعاد پله به صورت $(10 \times 15 \text{ cm}^2)$ (نصف ابعاد استاندارد پله $(20 \times 30 \text{ cm}^2)$ و استفاده از پروفیل $(4 \times 4 \text{ cm}^2)$ به عنوان نگهدارنده چرخهای ستاره-چرخها ($t=2 \text{ cm}$) و استفاده از چرخهای ستاره-چرخ به قطر (13 cm) و روابط بالا، پارامترهای ستاره-چرخ به صورت جدول 1 محاسبه خواهد شد.

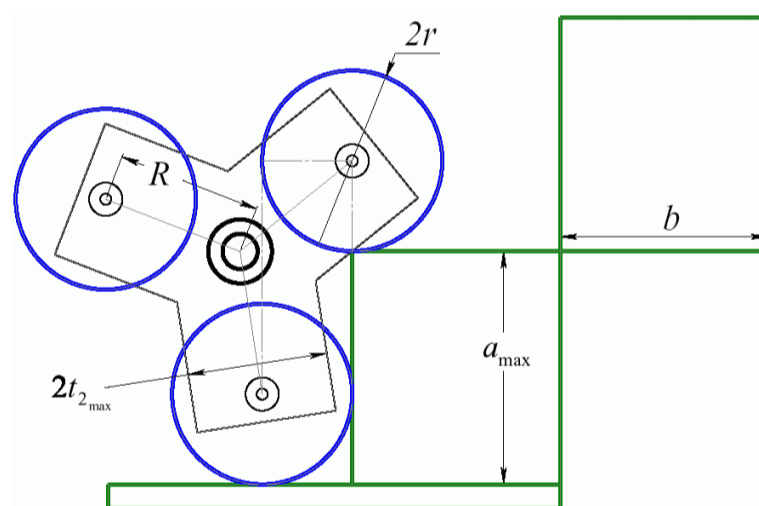
جدول 1 پارامترهای ابعادی ستاره-چرخهای ربات

پارامتر	مقدار (cm)
R	10/8
t_{max}	4/10
a_{max}	17/54
r_{min}	4/92
r_{max}	9/35



شکل 6 حالت ستاره-چرخ در بیشترین مقدار t

یکی دیگر از محدودیت‌های موجود در انتخاب پارامترهای ستاره-چرخهای ربات، بیشترین ارتفاع پله‌ای است که ربات طراحی شده برای ابعاد a و b ، میتواند از آن عبور کند (a_{max}) که اگر از حد مشخصی تجاوز کند، ربات توانایی عبور از آن پله را نخواهد داشت. وضعیت ربات در حال عبور از این پله (با بیشترین ارتفاع ممکن) در شکل 7 نشان داده شده است.



شکل 7 حالت ستاره-چرخ در بیشترین مقدار a

و بیشترین مقدار t

با دانستن مقادیر مربوط به r و R می‌توان a_{max} را از صورت زیر به دست آورد (ضمیمه الف-5):

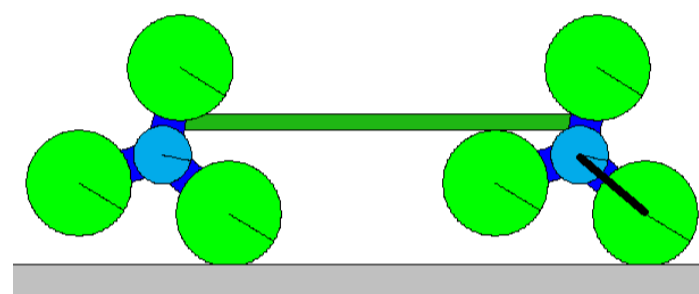
$$a_{max} = \sqrt{(a^2 + b^2 - r^2)} = \sqrt{3R^2 - r^2} \quad (5)$$

علاوه بر محدودیت‌های بالا، همانطور که در شکل 7 مشخص است در وضعیتی که ربات در حال عبور از پله‌هایی با بیشترین ارتفاع ممکن است، ضخامت نگهدارنده چرخهای ربات، محدودیت دیگری علاوه بر

4- طراحی قدرت برای MSROx

4-1- طراحی استاتیکی

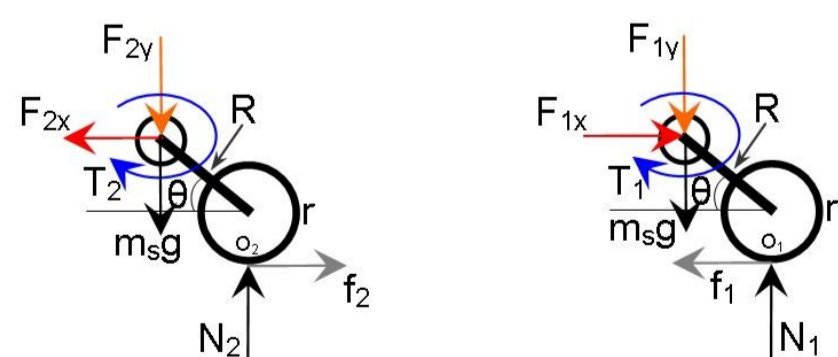
برای محاسبه گشتاور مورد نیاز موتور در حالت استاتیکی برای به چرخش در آوردن ستاره-چرخها و بلند کردن کل ربات از روی زمین، بدون در نظر گرفتن پله‌ها، فرض می‌شود که ربات را بر روی زمین و نه بر روی پله‌ها به حرکت درآورده‌ایم تا مطابق شکل 8 ربات از روی زمین بلند شده و در همین حالت متوقف شود. اکنون می‌توان گشتاور لازم موتور برای نگهداری ربات در همین وضعیت را محاسبه کرد.



شکل 8 حالت ربات ناشی از حرکت ستاره-چرخها

بر روی سطح صاف

خط مشکی نشان داده شده در شکل 8 نشان‌دهنده راستای نگهدارنده چرخ‌ها است که در تماس با زمین قرار دارد. با توجه به تقارن ربات نسبت به محور طولی آن می‌توان برای ترسیم دیاگرام آزاد ربات، آن را به دو قسمت تقسیم کرد و پس از به دست آوردن گشتاور، آن را در 2 ضرب کرد تا گشتاور استاتیکی لازم برای کل ربات به دست آید. دیاگرام آزاد ستاره-چرخهای ربات در حالت استاتیکی به صورت شکل 9 است.



شکل 9 دیاگرام آزاد یکی از چرخهای ستاره-چرخهای جلو

(راست) و عقب (چپ) ربات در حالت استاتیکی

پارامترهای F_{1x} ، F_{2x} نشان داده شده در شکل 9 به ترتیب نیروهای افقی وارد شده از طرف بدنه ربات به محور ستاره-چرخهای ردیف جلو و عقب ربات، پارامترهای F_{1y} ، F_{2y} به ترتیب نیروهای عمودی وارده از طرف بدنه ربات بر محور ستاره-چرخهای ردیف جلو و عقب ربات، پارامترهای N_1 ، N_2 به ترتیب نیروهای وارد شده از طرف زمین بر چرخهای ستاره-چرخهای جلو و عقب ربات، پارامترهای T_1 ، T_2 به ترتیب معرف گشتاورهای وارد شده بر محور ستاره-چرخهای جلو و عقب ربات و پارامترهای r ، R ، m_s ، μ_s و θ به ترتیب معرف شعاع چرخها، شعاع ستاره-چرخها، جرم هر ستاره-چرخ، ضریب اصطکاک استاتیکی بین چرخها و زمین و زاویه بین نگهدارنده چرخهای در حال تماس با زمین نسبت به افق است (مقادیر R ، m_s ، μ_s و θ برای ستاره-چرخهای ردیف های جلو و عقب یکسان است).

با استفاده از شکل 9 و با گشتاورگیری حول نقاط O_1 و O_2 می‌توان نوشت:

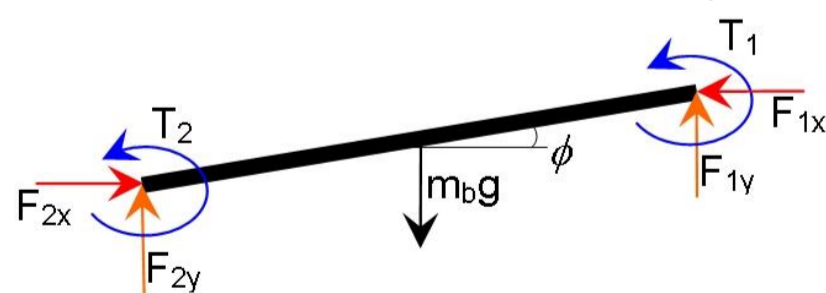
$$T_1 = (F_{1y} + m_s g)R \cos(\theta) + F_{1x}(r + R \sin(\theta)) \quad (8)$$

$$T_2 = (F_{2y} + m_s g)R \cos(\theta) - F_{2x}(r + R \sin(\theta)) \quad (9)$$

با جمع کردن روابط بدست آمده برای T_1 و T_2 ((8) و (9)) داریم:

$$T_1 + T_2 = (F_{1y} + F_{2y} + 2m_s g) \times R \times \cos(\theta) \quad (10)$$

$(T_1 + T_2)$ برابر با نصف گشتاور استاتیکی لازم برای کل ستاره-چرخهای ربات است. دیاگرام آزاد بدنه ربات در شکل 10 نشان داده شده است.



شکل 10 دیاگرام آزاد بدنه ربات

پارامتر m_b در شکل 10، نصف وزن بدنه ربات است. با استفاده از شکل 10 می‌توان نوشت:

متر است. با در نظر گرفتن نسبت تبدیل گشتاور از محور موتور مربوط به حرکت ستاره-چرخها تا محور ستاره-چرخها که توسط چرخ زنجیرهای انتقال دهنده قدرت اعمال شده و برابر با $1/9917$ است - می توان گشتاور لازم برای موتور محرک ستاره-چرخها را برای نگهداشتن ربات به صورت استاتیکی و در بدترین حالت - که در شکل 11 نشان داده شده - محاسبه کرد:

$$12 / 18402 \div 1 / 9917 = 6 / 117397 \quad (N.m)$$

4-2- طراحی دینامیکی

برای طراحی دینامیکی سیستم با توجه به پیچیدگی بالای آن از کامپیوتر و نرم افزار Working Model استفاده شده و سیستم کل ربات در این نرم افزار مدل سازی می شود، به نحوی که دارای موتور بوده و بتواند شبیه به ربات واقعی عمل کرده و از پله ها بالا و پایین برود. با در نظر گرفتن سرعت زاویه ای 26 دور در دقیقه برای ستاره-چرخهای ربات پس از بالا رفتن ربات از پله ها (شکل 16) و محاسبه توان موتورهای محورهای جلو و عقب ربات، نمودارهای شکل 12 به دست می آیند که نمودار بالایی مربوط به یکی از ستاره-چرخهای جلویی و نمودار پایینی مربوط به یکی از ستاره-چرخهای عقبی ربات است. با مقایسه نمودارهای شکل 12 می توان گفت که نمودار پایینی (مربوط به ستاره-چرخهای عقبی ربات)، بیشتر در قسمت بالای محور افقی قرار داشته و محدوده تغییرات آن در محدوده ای که ربات کاملاً بر روی پله ها قرار دارد، از نمودار بالایی (مربوط به ستاره-چرخهای جلویی ربات) بیشتر است. بنابراین می توان نتیجه گرفت که در حین بالا رفتن ربات از پله ها، ستاره-چرخهای عقبی ربات، گشتاور و فشار بیشتری را متحمل می شوند.

همچنین پس از پایین آمدن ربات از پله ها و محاسبه توان موتورهای محورهای جلو و عقب ربات، نمودارهای شکل 13 به دست می آیند که نمودار بالایی مربوط به یکی

$$\sum F_y = 0 \Rightarrow F_{1y} + F_{2y} = m_b g \quad (11)$$

با قرار دادن (11) در (10) داریم:

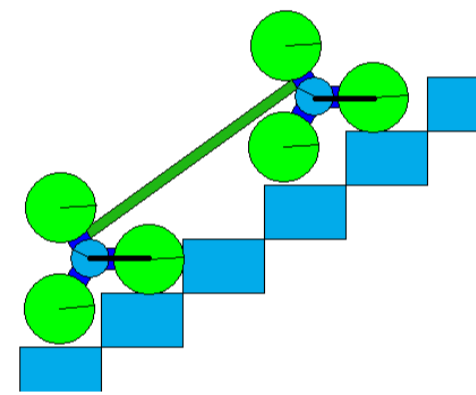
$$T_1 + T_2 = (m_b + 2m_s) g R \cos(\theta) = mgR \cos(\theta) \quad (12)$$

پارامتر m در (12) نصف جرم کل ربات است. اکنون می توان کل گشتاور استاتیکی مورد نیاز برای تمام ستاره-چرخهای ربات را به صورت زیر محاسبه کرد:

$$T_{all} = 2(T_1 + T_2) = 2mgR \cos(\theta) = MgR \cos(\theta) \quad (13)$$

پارامتر M در (13) کل جرم ربات است.

مطابق (13) کل گشتاور استاتیکی مورد نیاز برای ستاره-چرخهای ربات زمانی به بیشترین مقدار خود می رسد که زاویه نگهدارنده چرخهای ستاره-چرخ نسبت به افق برابر با صفر شود ($\theta=0 \Rightarrow \cos(\theta)=1$) که این حالت مطابق شکل 11 در حین بالا رفتن ربات از پله ها رخ می دهد.



شکل 11 وضعیت ربات در بیشترین گشتاور

اعمال شده به موتور

خطوط مشکی در این شکل راستای نگهدارنده ها است که هر دو افقی بوده و در این حالت $\theta=0$ است. با قرار دادن ($\theta=0$) در (13) میتوان گشتاور استاتیکی بیشینه مورد نیاز را برای تمام ستاره-چرخهای ربات به صورت زیر محاسبه کرد:

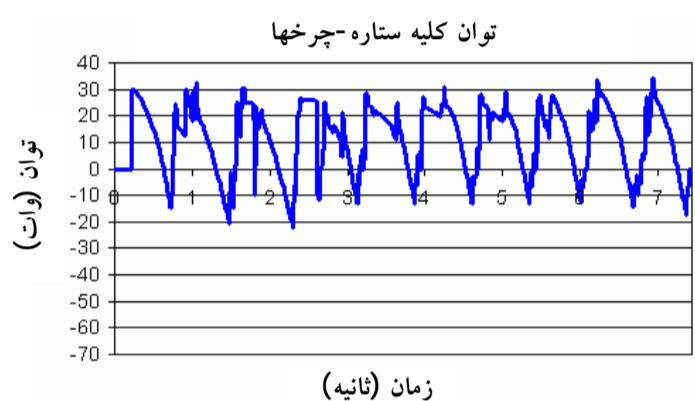
$$[T_{all}]_{max} = MgR \quad (14)$$

که با در نظر گرفتن جرم ربات (11/5 کیلوگرم) و گذاشتن مقدار R برابر است با:

$$T = 12 / 18402 \quad (N.m)$$

بنابراین گشتاور استاتیکی لازم برای مجموع چهار ستاره-چرخ بر روی محور آنها برابر با $12/18402$ نیوتن

بیشتر در قسمت بالای محور افقی قرار داشته و باند تغییرات آن از نمودار پایینی (مربوط به ستاره-چرخهای عقبی ربات) بیشتر است. بنابراین می توان نتیجه گرفت که در حین پایین آمدن ربات از پله ها، ستاره-چرخهای جلویی ربات گشتاور و فشار بیشتری را متحمل می شوند. با ترکیب اطلاعات موجود در شکل 12 می توان قدرت لازم برای بالا رفتن ربات از پله ها را برای موتور مربوط به این کار مطابق با شکل 14 به دست آورد.



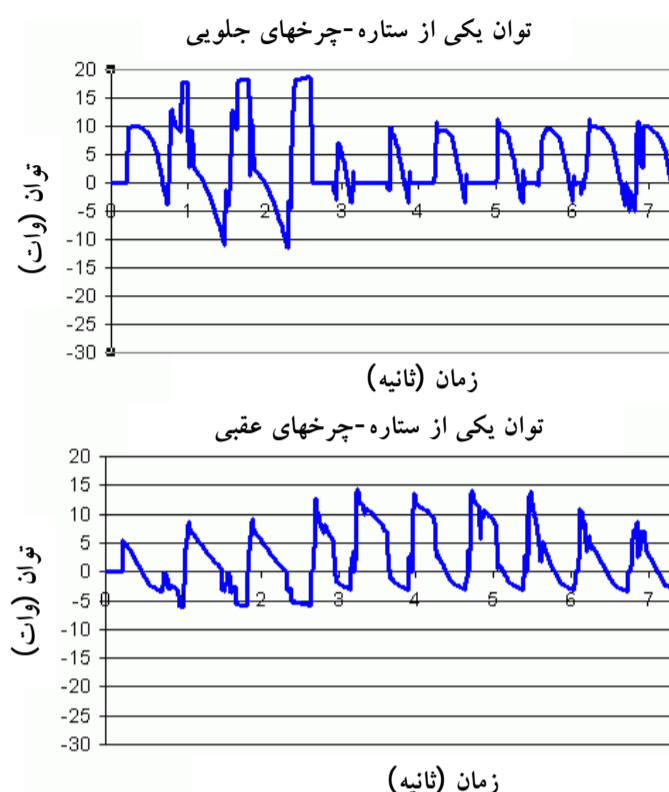
شکل 14 قدرت لازم برای موتور محرک ستاره-چرخهای ربات برای بالا رفتن از پله ها

در برخی قسمت های شکل 14 توان منفی شده که علت آن رها شدن ربات بر اثر وزن ربات در حالتی است که ستاره-چرخهای در حال چرخش بر روی یک چرخ قرار داشته و مرکز ثقل آنها در نقطه اوج خود در هر سیکل است. در این وضعیت وزن ربات باعث چرخیدن ستاره-چرخها- سریعتر از آنچه توسط موتور اعمال می شود- شده است.

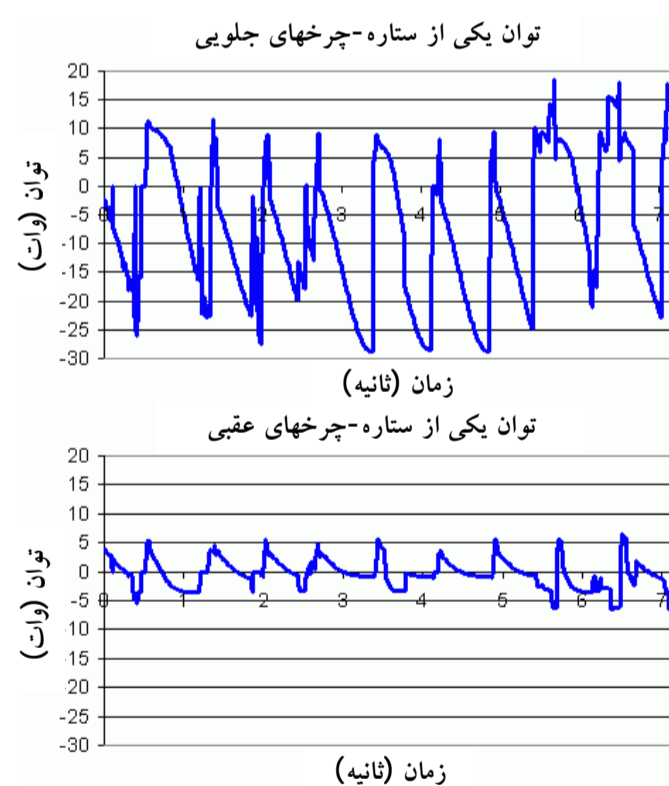
لازم است ذکر شود این وضعیت در هر دو حالت بالا و پایین رفتن از پله ها رخ می دهد اما مدت زمان اعمال توان منفی به موتور در هر سیکل در هنگام پایین آمدن از پله ها بیشتر است.

مقدار بیشینه توان در شکل 14 برابر 34/104 وات است که برای محاسبه گشتاور مورد نیاز برای موتور محرک ستاره-چرخها در روی محور ستاره-چرخها می توان نوشت:

از ستاره-چرخهای جلویی و نمودار پایینی مربوط به یکی از ستاره-چرخهای عقبی است.



شکل 12 توان مورد نیاز برای یکی از ستاره-چرخهای جلو (نمودار بالایی) و یکی از ستاره-چرخهای عقب (نمودار پایینی) ربات در حین بالا رفتن از پله ها



شکل 13 توان مورد نیاز برای یکی از ستاره-چرخهای جلو (نمودار بالایی) و یکی از ستاره-چرخهای عقب (نمودار پایینی) ربات در حین پایین رفتن از پله ها

با مقایسه نمودارهای شکل 13 می توان گفت که نمودار بالایی (مربوط به ستاره-چرخهای جلویی ربات)،

طبیعی است، زیرا ربات در حال انتقال از سطح صاف بر روی پله‌ها و بعکس است، اما در قسمت میانی نمودارهای مذکور - که مربوط به حرکت ربات بر روی پله‌ها، زمانی که کل بدنه ربات در روی پله‌ها قرار دارد، است - این غیرتناوبی بودن طبیعی نبوده و در اثر خطاهای نرم افزاری رخ داده است.

نکته بسیار مهم در شکل 15 آن است که از آنجا که بیشتر قسمت‌های این نمودار در زیر محور حقیقی قرار دارند، موتور محرک ستاره-چرخها برای داشتن قابلیت پایین رفتن از پله‌ها باید توانایی تحمل گشتاور منفی را داشته باشد. به این معنا که باید در بیشتر قسمت‌ها به عنوان ترمز عمل نماید و از رفتن ربات به سمت پایین با سرعتی بیشتر از سرعت چرخش خود جلوگیری کند. به همین منظور گیربکس موتور مربوط به چرخش ستاره-چرخها باید حلزونی (شفت بغل) باشد یا اصطلاحاً Back-Drivable نباشد زیرا در غیر این صورت، اعمال گشتاور زیاد به خروجی گیربکس منجر به چرخش آن و در نتیجه چرخیدن سریعتر ستاره-چرخها (از سرعتی که در اثر چرخش موتور بوجود می‌آید) می‌شود.

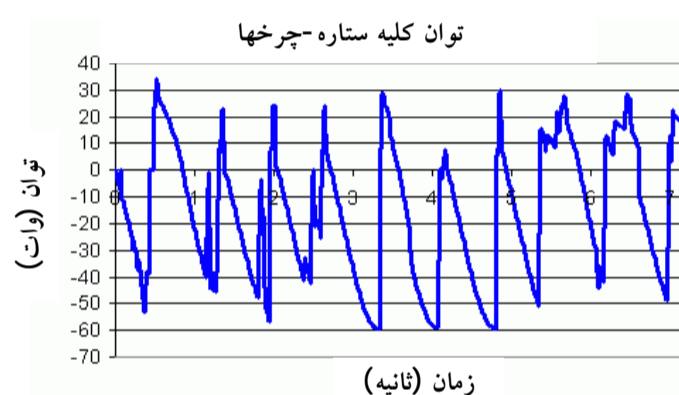
با توجه به گشتاورهای محاسبه شده در حالت‌های استاتیکی و دینامیکی می‌توان گفت که حداکثر گشتاور لازم برای موتور محرک ستاره-چرخها برابر $6/2889$ نیوتن متر است که این مقدار گشتاور لازم برای حرکت ربات و عبور آن از پله‌ها و موانع، در مقایسه با گشتاور مورد نیاز برای حرکت ربات RHex و عبور آن از پله‌ها و موانع بسیار کمتر است (RHex به وزن $7/247$ کیلوگرم 6 موتور DC گیربکس‌دار با توانهای 20 وات و نسبت تبدیل $1/33$ است که گشتاور بیشینه هر پا $3/614$ نیوتن متر است) که علت آن، حرکت با تکیه بر پا در ربات مذکور است [15].

$$T = \frac{34/104}{26 \times \frac{2\pi}{60}} = \frac{34/104}{2/7227} = 12/5257 \text{ (N.m)}$$

و با در نظر گرفتن نسبت تبدیل گشتاور از محور موتور محرک ستاره-چرخها تا محور ستاره-چرخها - که توسط چرخ زنجیرهای انتقال دهنده قدرت اعمال شده و برابر با $1/9917$ است - می‌توان گشتاور لازم برای موتور محرک ستاره-چرخها را برای بالا رفتن از پله‌ها محاسبه کرد:

$$12/5257 \div 1/9917 = 6/2889 \text{ (N.m)}$$

همچنین با ترکیب اطلاعات شکل 13 می‌توان قدرت لازم را برای پایین رفتن ربات از پله‌ها برای موتور مربوط به این کار مطابق شکل 15 به دست آورد.



شکل 15 قدرت لازم برای موتور محرک ستاره-چرخهای ربات برای پایین آمدن از پله‌ها

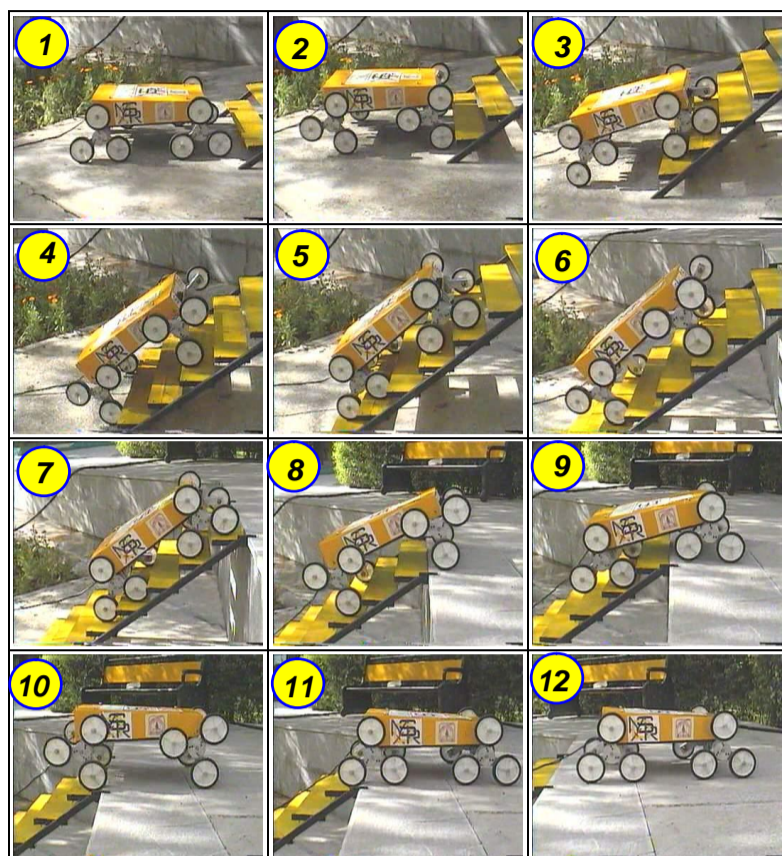
مقدار بیشینه توان در نمودار بالا برابر با $33/251$ وات است که برای محاسبه گشتاور مورد نیاز برای موتور محرک ستاره-چرخها بر روی محور ستاره-چرخها می‌توان نوشت:

$$T = \frac{33/251}{26 \times \frac{2\pi}{60}} = \frac{33/251}{2/7227} = 12/2125 \text{ (N.m)}$$

و با در نظر گرفتن نسبت تبدیل گشتاور از محور موتور محرک ستاره-چرخها تا محور ستاره-چرخها، می‌توان گشتاور لازم برای موتور محرک ستاره-چرخها برای پایین رفتن از پله‌ها محاسبه کرد:

$$12/2125 \div 1/9917 = 6/1317 \text{ (N.m)}$$

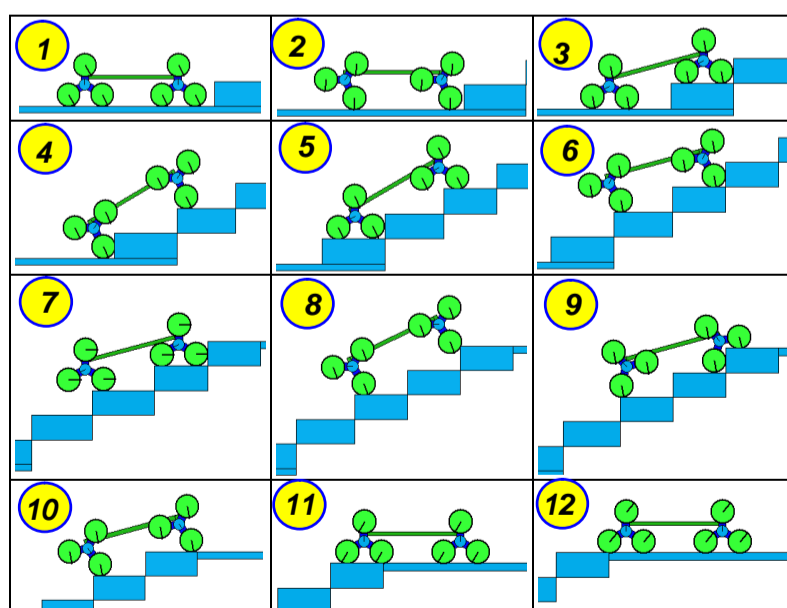
غیر تناوبی بودن نمودارهای نشان داده شده در شکل‌های 14 و 15 در قسمت‌های ابتدا و انتهای آنها، کاملاً



شکل 17 مراحل مختلف عبور ربات از پله‌های استاندارد برای ربات

6- نحوه عبور ربات از پله‌های غیراستاندارد برای ربات

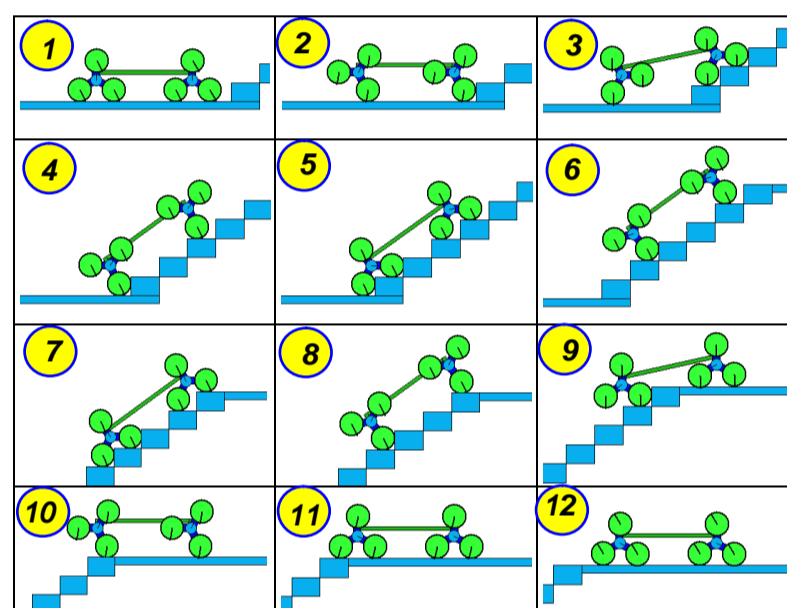
ربات طراحی شده علاوه بر توانایی عبور از پله‌های استاندارد برای ربات، توانایی عبور از هر پله‌ای با ارتفاع حداکثر 17/54 سانتیمتر و عمق نامحدود را دارد. مراحل مختلف عبور ربات از پله‌هایی که برای ربات غیر استاندارد است، توسط مدل سازی کامپیوتری مطابق شکل 18 پیش‌بینی شده است.



شکل 18 مراحل مختلف عبور ربات از پله‌های غیر استاندارد برای ربات در مدل سازی کامپیوتر

5- نحوه عبور ربات از پله‌های استاندارد برای ربات

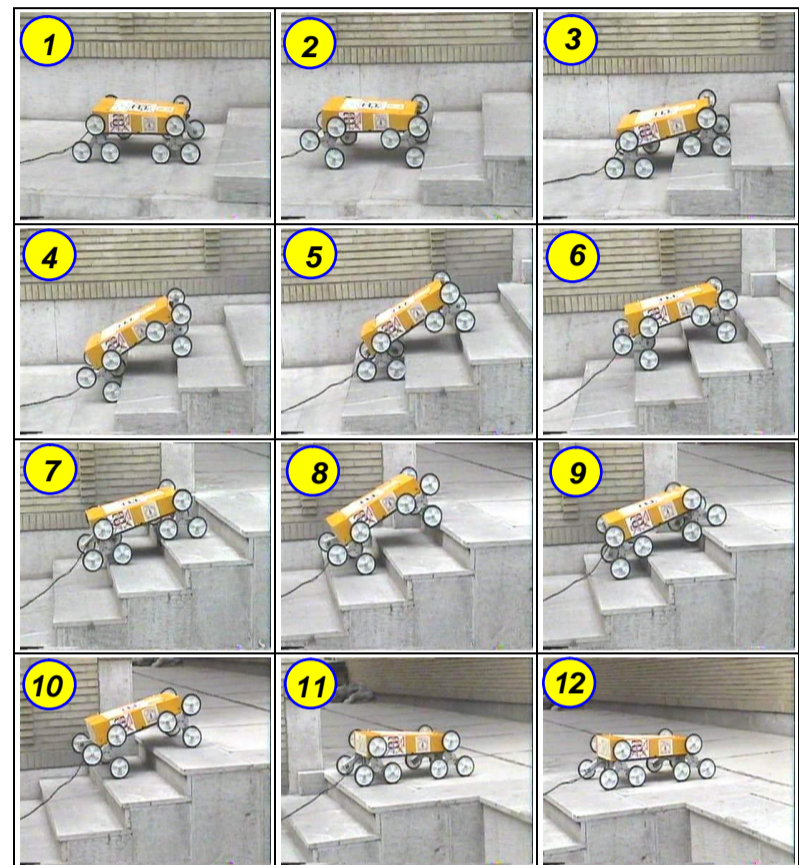
پله‌های استاندارد برای MSROX ارتفاع 10 سانتیمتر و عمق 15 سانتیمتر دارند که این ربات برای عبور از هر یک از آنها تنها به 0/75 ثانیه نیاز دارد. قبل از شروع به ساخت این ربات، به وسیله مدل سازی کامپیوتری، مراحل مختلف عبور ربات از پله‌های استاندارد برای ربات به صورت مراحل نشان داده شده در شکل 16 پیش بینی شده است.



شکل 16 مراحل مختلف عبور ربات از پله‌های استاندارد برای ربات در مدل سازی کامپیوتری

پس از مدل سازی کامپیوتری و طراحی و ساخت MSROX، نحوه عبور ربات از پله‌های استاندارد برای ربات آزمایش شده است، که مراحل مختلف عبور ربات از این پله‌ها در عمل در شکل 17 نشان داده شده است. از شکل‌های 16 و 17 می‌توان نتیجه گرفت که نتایج حاصل از مدل سازی ربات در کامپیوتر و رفتار ربات در واقعیت کاملاً مشابه است و در نتیجه پیش‌بینی و طراحی درست بوده و می‌توان برای بررسی رفتار ربات در مقابله با موانع و پله‌های مختلف، از مدل سازی کامپیوتری استفاده کرد.

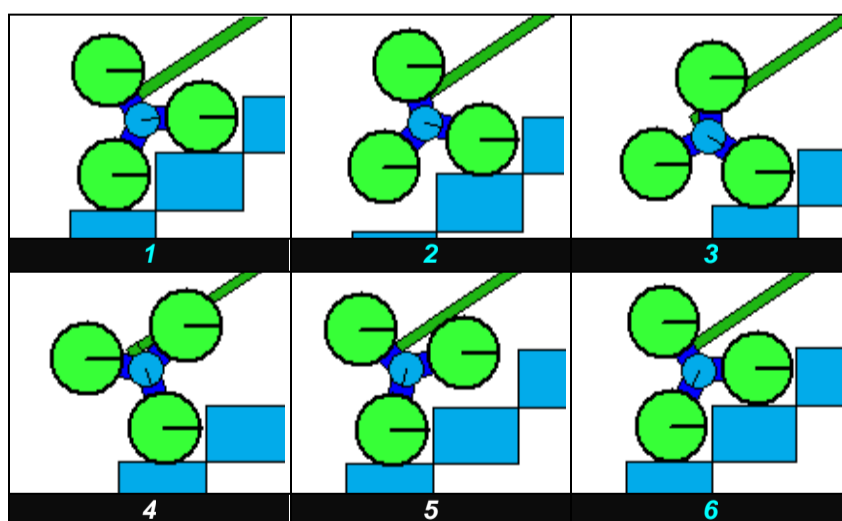
همچنین نحوه رفتار ربات در حین عبور از پله‌های غیراستاندارد در واقعیت بررسی شده و مراحل مختلف این حرکت در شکل 19 نشان داده شده است.



شکل 19 مراحل مختلف عبور ربات از پله‌های غیراستاندارد برای ربات

با کمی دقت در رفتار پای انسان در حین عبور از پله‌ها می‌توان متوجه شد که در حین عبور از پله‌ها پنجه پای انسان در روی پله‌ها کاملاً ثابت است و به عنوان تکیه‌گاه ثابتی که هیچ گونه دورانی نسبت به بدن انسان ندارد عمل می‌کند و مجموع حرکات میچ، زانو و ران پای انسان منجر به حرکت بدن انسان و عبور از پله‌ها می‌شود؛ که این قابلیت در طراحی ستاره-چرخهای MSROx در نظر گرفته شده است. به این صورت که طراحی سازوکار حرکتی ستاره-چرخها به نحوی انجام شده که در حین چرخش ستاره-چرخها و عبور ربات از پله‌ها و موانع، چرخهای کوچک ربات نسبت به بدنه ربات کاملاً ثابت و بدون دوران می‌مانند و شبیه به یک تکیه‌گاه ثابت عمل می‌کنند.

این قابلیت برای عبور ربات از پله‌ها و موانع بسیار لازم و ضروری است، زیرا نبودن این قابلیت در ربات، منجر به لیز خوردن چرخها در محل خود و درگیری آنها با کنج پله‌ها در هنگام بالارفتن از پله‌ها و همچنین منجر به سقوط ربات از پله‌ها در هنگام پایین رفتن ربات از پله‌ها می‌شود. این تشابه بسیار مهم بین ستاره-چرخ و پای انسان که توسط کامپیوتر مدل‌سازی شده، در شکل 20 نشان داده شده است.



شکل 20 تشابه ستاره-چرخ و پای انسان توسط مدل‌سازی در کامپیوتر

مطابق شکل 20 خطوط افقی روی چرخها در تمامی مراحل چرخش ستاره-چرخها کاملاً افقی است و چرخها

با مقایسه شکل‌های 18 و 19 می‌توان نتیجه گرفت که نتایج حاصل از مدل‌سازی کامپیوتری برای عبور ربات از این پله‌ها نیز کاملاً درست بوده و کاملاً قابل اطمینان است و در مجموع می‌توان گفت که ربات توانایی عبور از محدوده ابعادی وسیعی از پله‌ها را دارد.

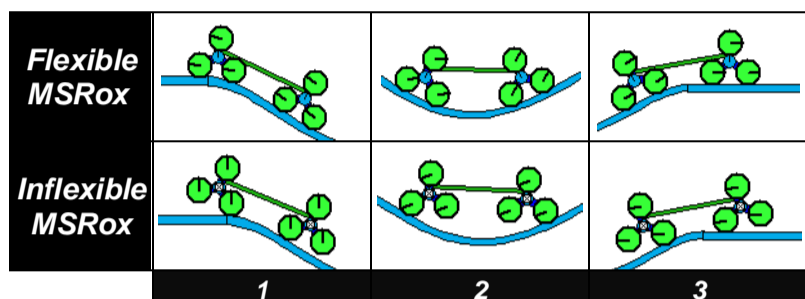
7- تشابه ستاره-چرخ و پای انسان

نکته بسیار مهم در طراحی ستاره-چرخ و سازوکار حرکتی آن، ثابت ماندن زاویه چرخهای ستاره-چرخ نسبت به بدنه ربات در حین چرخش ستاره-چرخها و عبور ربات از پله‌ها و موانع است که این قابلیت را می‌توان عامل اصلی توانایی ربات در عبور از پله‌ها و موانع دانست.

این قابلیت بسیار مهم ربات از پای انسان و مکانیزم حرکتی آن در هنگام عبور از پله‌ها الهام گرفته شده است.

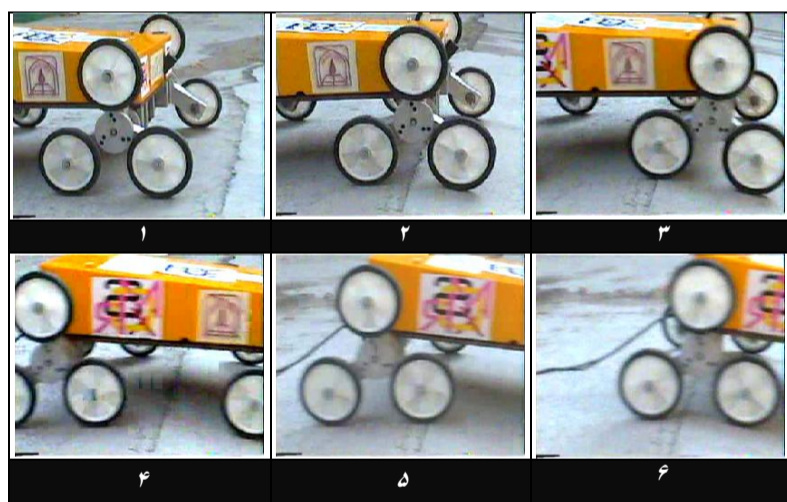
و ایجاد ضربه در حرکت ربات در حین عبور از این سطوح می‌شود.

مقایسه رفتار $MSRox$ که انعطاف پذیر است و رباتی شبیه به $MSRox$ که انعطاف ناپذیر است در هنگام عبور از سطح دارای پستی و بلندی - که توسط کامپیوتر مدل‌سازی شده - در شکل 22 مشاهده می‌شود.



شکل 22 مقایسه بین $MSRox$ و $MSRox$ انعطاف ناپذیر در مدل‌سازی کامپیوتری

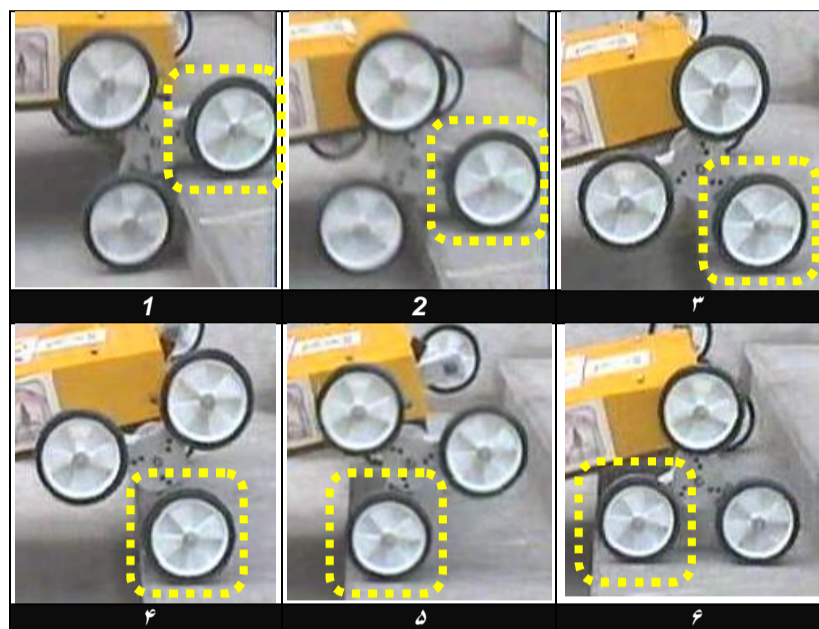
انعطاف‌پذیری $MSRox$ در حین عبور از سطح شیب‌دار در عمل در شکل 23 نشان داده شده است.



شکل 23 انعطاف‌پذیری $MSRox$ در واقعیت

نکته بسیار مهم در باره این انعطاف‌پذیری، اتوماتیک بودن آن است به این معنا که به هیچ‌گونه وسیله مکانیکی یا الکترونیکی نیاز نداشته و این انعطاف‌پذیری به صورت کاملاً خودکار و فقط بر اثر وزن ربات انجام می‌شود. به عنوان مثال چنانچه این قابلیت در ربات تعبیه نشده بود، در مرحله شماره 3 از شکل 23 چرخهای ردیف جلویی ربات از روی زمین بلند می‌شد و همین مسأله منجر به اعمال نیروی زیادتری به چرخهای دیگر ربات و همچنین ایجاد ضربه در حرکت ربات می‌شود.

هیچگونه دورانی ندارند، در حالی که ستاره-چرخها در حال چرخش بوده و ربات در حال بالا رفتن از پله‌ها است. این تشابه بسیار مهم در ربات ساخته شده و در حین بالا رفتن از پله‌ها به صورت شکل 21 است.



شکل 21 تشابه بین ستاره-چرخ و پای انسان در واقعیت

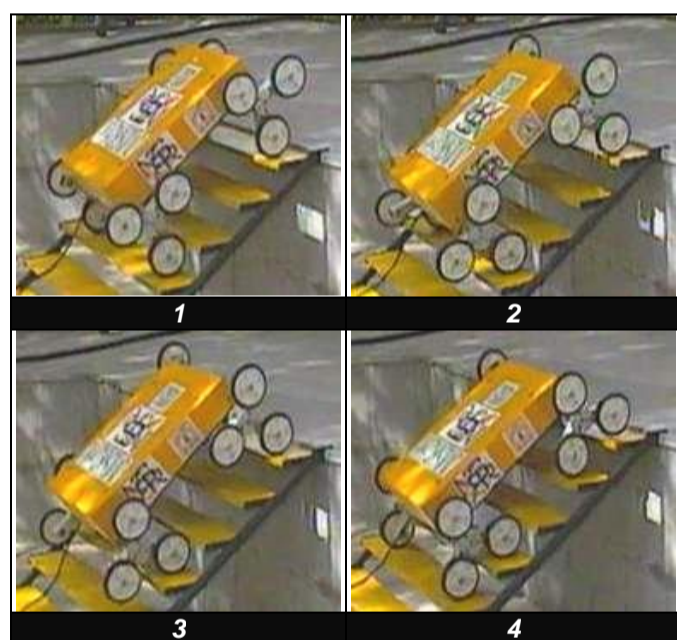
با دقت در شکل 21 مشاهده می‌شود که مشابه با مدل‌سازی کامپیوتری، چرخها در تمامی مراحل چرخش ستاره-چرخها کاملاً ثابت بوده و هیچگونه دورانی نسبت به بدنه ربات ندارند در حالی که ستاره-چرخها در حال چرخش بوده و ربات در حال حرکت و عبور از پله‌ها است که این نشان‌دهنده طراحی کاملاً دقیق این قابلیت در ربات است.

8- انعطاف‌پذیری $MSRox$

در حین حرکت ربات بر روی سطوح صاف، مقعر، محدب و شیب‌دار، ستاره-چرخهای ربات می‌توانند آزادانه حول محورهای خود دوران داشته باشند. این عامل باعث انعطاف‌پذیر بودن ربات نسبت به سطوح مذکور است زیرا در روی سطح صاف در هر لحظه هشت عدد از چرخهای ربات با زمین در تماس است و چنانچه این قابلیت در ربات وجود نداشته باشد، در هنگام عبور ربات از سطوح مقعر، محدب و شیب‌دار، انحنای سطح منجر به قطع تماس یک سری از چرخها با زمین می‌شود و باعث بروز مشکل

9- پایداری MSROx

ممکن است این سوال پیش آید که در صورت قطع برق ربات یا بروز هرگونه مشکل در حین عبور از پله‌ها چه اتفاقی می‌افتد؟ آیا ربات به پایین پله‌ها سقوط می‌کند؟ در جواب این سؤال باید گفت که در صورت بروز چنین حادثه‌ای هیچگونه مشکلی برای ربات رخ نمی‌دهد و ربات به روی پله‌ای که در حال عبور از آن است باز می‌گردد و در همان جا بدون حرکت باقی می‌ماند و هیچگونه سقوطی اتفاق نمی‌افتد. برای اطمینان از این مسأله در حین حرکت ربات و بالارفتن از پله‌ها، به صورت دستی برق ربات را قطع کرده و رفتار ربات را مورد بررسی کرده‌ایم که نتایج در شکل 24 نشان داده شده است.



شکل 24 پایداری MSROx

مطابق شکل 24 ربات به روی پله‌ای که در حال عبور از آن بوده برگشته و در همان جا بدون حرکت باقی مانده است.

10- سیستم کنترلی MSROx

سیستم کنترلی ربات یک سیستم میکروکنترلی از خانواده میکروکنترلرهای 8051 (ATMEL 89C51) است و شامل محرکها برای به حرکت در آوردن ربات و ایجاد قابلیت‌های مختلف آن، سنسور برای تشخیص پله‌ها و موانع و صفحه کلید برای کنترل ربات است.

10-1- محرک‌های MSROx

MSROx دو درجه آزادی در سیستم ربات‌های متحرک است که یکی از درجه‌های آزادی مربوط به چرخش دوازده چرخ ربات و درجه آزادی دوم مربوط به چرخش ستاره-چرخهای ربات است که برای حرکت هریک از این درجه‌های آزادی از یک موتور DC گیربکس دار 24 ولت استفاده شده که مشخصات این موتورها در جدول 2 آورده شده است.

جدول 2 موتورهای DC

Purpose	Output (Watt)	Gear Ratio
12 Simple Wheels	12	1/16
4 Star-Wheels	30	1/75

علاوه بر این، برای ثابت کردن چرخهای کوچک ربات نسبت به بدنه در هنگام چرخش ستاره-چرخها، از کلاچهای DC 24 ولت استفاده شده است.

10-2- سنسور MSROx

MSROx توانایی تشخیص پله‌ها و موانع و هرچه در سر راهش باشد را دارد. این توانایی بوسیله یک عدد سنسور نوری¹ (شکل 25) به ربات داده شده است. این سنسور به برد کنترلی ربات متصل بوده و به محض برخورد اشعه آن با پله‌ها و موانع و فرستادن پیغام به برد مذکور، ربات شروع به حرکت و عبور از آنها می‌نماید.

10-3- صفحه کلید کنترل کننده MSROx

کنترل کننده ربات، یک صفحه کلید ماتریسی شش‌تایی (شکل 26) است که به برد کنترلی ربات متصل بوده و می‌توان از طریق آن ربات را به راه انداختن و یا متوقف کرد و سرعت حرکت ربات بر روی سطح صاف یا درحال عبور از پله‌ها و موانع را کم یا زیاد کرد، جهت حرکت آن را عوض کرد و ستاره-چرخها را بدون وجود پله یا مانع به حرکت در آورد.

1. photoelectric sensor

لازم است ذکر شود که تمامی ربات‌های نام برده شده در جدول فوق از نوع ربات‌های پادار¹ و یا پا و چرخ‌دار² می‌باشند که ربات‌های پادار دارای حرکت غیر یکنواخت در سطوح صاف بوده و ربات‌های پا و چرخ‌دار نیز سرعت بسیار کمی در هنگام عبور از پله‌ها دارند. بنابراین می‌توان گفت که MSROx سریعترین ربات متحرک با توانایی حرکت یکنواخت و سریع بر روی سطوح صاف است که ناشی از حرکت بر روی چرخ‌هایش است، می‌باشد.



شکل 25 سنسور نوری MSROx

12- نتیجه‌گیری

در نتیجه‌گیری می‌توان گفت که طراحی مکانیزم MSROx [12-14] به‌درستی انجام شده و می‌توان از این سازوکار برای عبور از پله‌ها و موانع و هر گونه سطوح ناهموار با هر نوع پستی و بلندی استفاده کرد و برای کاربردهای بسیاری از قبیل استفاده در صندلی‌های چرخ‌دار برای جابه‌جایی افراد معلول و ناتوان یا به عنوان فضاورد برای تحقیقات و اکتشافات فضایی یا شناسایی مناطق جنگی و به طور کلی در محلی که پستی و بلندی یا پله داشته باشد می‌توان از این ربات استفاده کرد.

با مقایسه نتایج حاصل از مدل‌سازی و آزمایش‌های واقعی ربات مشخص می‌شود که مدل‌سازی‌های ربات کاملاً درست و کامل انجام شده و برای تحقیق در زمینه نحوه حرکت MSROx در حین عبور از هر مانع یا پله‌ای با ابعاد و اشکال مختلف می‌توان از مدل‌سازی کامپیوتری استفاده کرد.

همچنین معادلات حاکم بر ستاره-چرخ‌های ربات بدرستی به‌دست آمده و (انشاء...) از آنها برای طراحی ستاره-چرخ‌هایی با کاربردهای ویژه یا ستاره-چرخ بزرگتر و هوشمند در MSROx II استفاده خواهد شد.



شکل 26 صفحه کلید کنترل کننده MSROx

11- سرعت MSROx

MSROx برای عبور از هر پله فقط به 0/75 ثانیه زمان احتیاج دارد که این زمان قابل کاهش نیز هست. مقایسه بین سرعت ربات‌های موجود در دنیا که توانایی عبور از پله‌ها و موانع را دارند و MSROx در جدول 3 آورده شده است [16].

جدول 3 سرعت عبور از پله

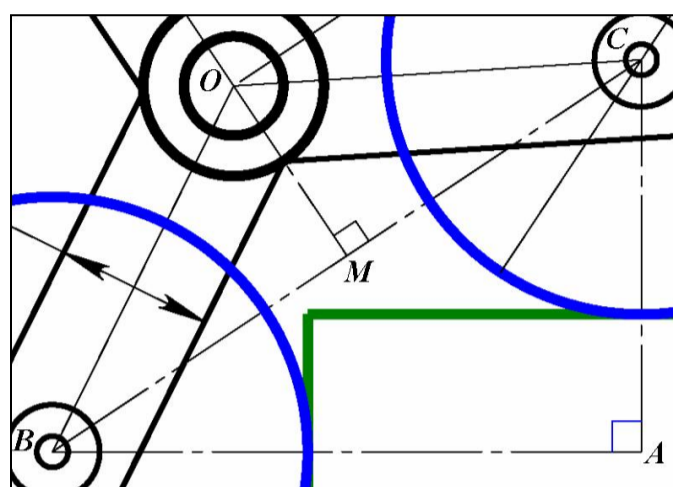
ربات	سرعت (پله/ثانیه)
Raibert Biped	0/6
MSROx	0/75
Honda P3	1/5
RHex	1/0 - 1/55
WL-12RIII	2/6
Wheel-Leg Biped	3
MelCrab-II	10

1. Legged Robot
2. Leg-wheeled Robot

13- ضمیمه الف

الف-1- محاسبه R

با در دست داشتن ارتفاع و عمق پله‌ها (b,a) می‌توان شعاع ستاره-چرخ (R) را به کمک شکل الف-1 محاسبه کرد.



شکل الف-1 بزرگنمایی شکل 3

با توجه به مثلث OCM در شکل الف-1 می‌توان نوشت:

$$OC=R \text{ \& } \angle OCM=30^\circ \rightarrow CM = R \cos(30) = \frac{\sqrt{3}}{2} R \quad (\text{الف-1})$$

و همچنین می‌دانیم که:

$$BC = 2CM \quad (\text{الف-2})$$

با استفاده از روابط (الف-1) و (الف-2) می‌توان نوشت:

$$BC = \sqrt{3}R \quad (\text{الف-3})$$

همچنین با توجه به مثلث ABC داریم:

$$AB=b \text{ \& } AC=a \rightarrow BC^2 = a^2 + b^2 \rightarrow BC = \sqrt{a^2 + b^2} \quad (\text{الف-4})$$

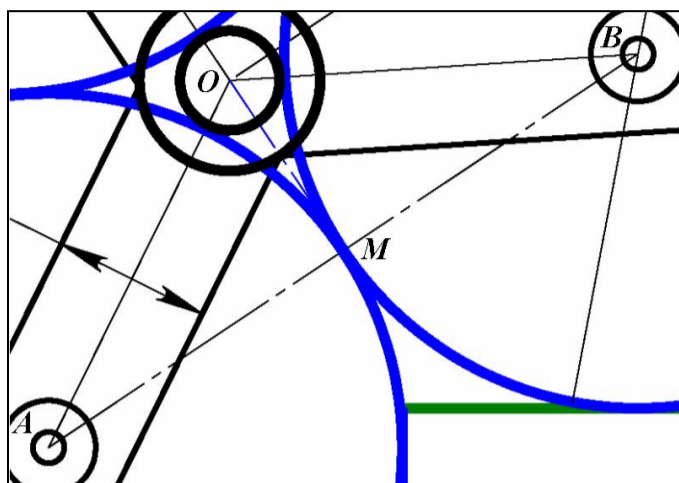
اکنون با استفاده از روابط (الف-3) و (الف-4) می‌توان نوشت:

$$R = \frac{\sqrt{a^2 + b^2}}{3} \quad (\text{الف-5})$$

الف-2- محاسبه r_{\max}

با در دست داشتن ارتفاع و عمق پله (b,a) و شعاع ستاره-چرخها، می‌توان بیشترین شعاع چرخهای کوچک ربات

(r_{\max}) را برای جلوگیری از برخورد چرخها به یکدیگر، با کمک شکل الف-2 محاسبه کرد.



شکل الف-2 بزرگنمایی شکل 4

با توجه به مثلث OBM از شکل الف-2 می‌توان نوشت:

$$OB=R \text{ \& } BM = r_{\max} \text{ \& } \angle OBM = 30^\circ \rightarrow$$

$$r_{\max} = R \cos(30) = \frac{\sqrt{3}}{2} R \quad (\text{الف-6})$$

$$r_{\max} = \frac{\sqrt{a^2 + b^2}}{2} \quad (\text{الف-7}) \rightarrow (\text{الف-6}), (\text{الف-5})$$

الف-3- محاسبه r_{\min}

با در دست داشتن ارتفاع و عمق پله‌ها (b,a) و شعاع ستاره-چرخها و نصف ضخامت نگهدارنده چرخها، می‌توان کمترین مقدار شعاع چرخهای کوچک ربات (r_{\min}) را برای جلوگیری از برخورد نگهدارنده چرخهای ستاره-چرخ با پله، به کمک شکل الف-3 محاسبه کرد.

با توجه به مثلث ABC در شکل الف-3 می‌توان نوشت:

$$\angle ACB + \angle ABC = 90^\circ \quad (\text{الف-8})$$

همچنین با توجه به مثلث OBC در شکل (الف-3) می‌توان نوشت:

$$\angle OBC = \angle OCB = 30^\circ \rightarrow$$

$$\angle ACB = \theta' + 30^\circ \text{ \& } \angle ABC = \theta + 30^\circ$$

$$(\text{الف-9})$$

با استفاده از روابط (الف-8) و (الف-9) می‌توان نوشت:

$$\theta + \theta' = 30^\circ \rightarrow \theta' = 30^\circ - \theta$$

$$(\text{الف-10})$$

$$\rightarrow X = \frac{\sqrt{3}b + 3a}{6R} \rightarrow \cos(\theta) = \frac{\sqrt{3}b + 3a}{6R} \quad \text{(الف-15)}$$

با توجه به (الف-14) می توان نوشت:

$$\rightarrow \sin(\theta) = \frac{2b}{3R} - \frac{\sqrt{3}}{3} \cos(\theta) \quad \text{(الف-16)}$$

$$\rightarrow \tan(\theta) = \frac{2b}{3R \cos(\theta)} - \frac{\sqrt{3}}{3} \quad \text{(الف-17)}$$

می دانیم:

$$BG = r_{\min} = BF + FG \quad \text{(الف-18)}$$

با توجه به مثلث BEF در شکل (الف-3) می توان نوشت:

$$BF = \frac{BE}{\cos(\theta)} = \frac{t}{\cos(\theta)} \quad \text{(الف-19)}$$

همچنین با توجه به مثلث HGF در شکل (الف-3) می توان نوشت:

$$HG = a - r_{\min} \ \& \ FG = HG * \tan(\theta) \rightarrow$$

$$FG = (a - r_{\min}) \tan(\theta) \quad \text{(الف-20)}$$

با استفاده از روابط (الف-18)، (الف-19) و (الف-20) می توان نوشت:

$$\rightarrow \text{(الف-18), (الف-19), (الف-20)}$$

$$r_{\min} = \frac{t}{\cos(\theta)} + (a - r_{\min}) \tan(\theta) \quad \text{(الف-21)}$$

و همچنین با استفاده از روابط (الف-17) و (الف-21) می توان نوشت:

$$\text{(الف-17), (الف-21)}$$

$$\rightarrow r_{\min} = \frac{t}{\cos(\theta)} + (a - r_{\min}) \left(\frac{2b}{3R \cos(\theta)} - \frac{\sqrt{3}}{3} \right) \rightarrow$$

$$\frac{3tR + 2b(a - r_{\min})}{3R \cos(\theta)} = \frac{\sqrt{3}}{3} a + \frac{3 - \sqrt{3}}{3} r_{\min} \quad \text{(الف-22)}$$

اکنون با کمک (الف-15) می توان نوشت:

$$\rightarrow \text{(الف-22), (الف-15)}$$

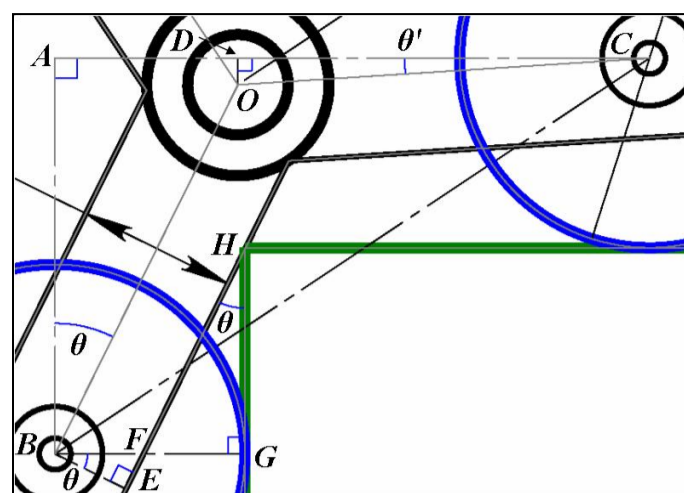
$$\frac{6tR + 4b(a - r_{\min})}{\sqrt{3}b + 3a} = \frac{\sqrt{3}}{3} a + \frac{3 - \sqrt{3}}{3} r_{\min}$$

\rightarrow

$$3tR + 4ab - 4br_{\min} = ab + \sqrt{3}a^2 + (\sqrt{3} - 1)br_{\min} + (3 - \sqrt{3})ar_{\min}$$

$$\rightarrow 6tR + (3b - \sqrt{3}a)a = [(3 - \sqrt{3})a + (3 + \sqrt{3})b]r_{\min} \rightarrow$$

$$r_{\min} = \frac{6tR + a(3b - \sqrt{3}a)}{(3 - \sqrt{3})a + (3 + \sqrt{3})b} \quad \text{(الف-23)}$$



شکل الف-3 بزرگنمایی شکل 5

همچنین با توجه به مثلث ODC در شکل الف-3 و (الف-10) می توان نوشت:

$$CO=R \rightarrow DC = R \cos(\theta') = R \cos(30 - \theta) \quad \text{(الف-11)}$$

با استفاده از (الف-11) و پاره خط AD در شکل الف-3 داریم:

$$AD = AC - DC \ \& \ AC = b \rightarrow AD = b - R \cos(30 - \theta) \quad \text{(الف-12)}$$

و از طرف دیگر:

$$OB=R \rightarrow AD = R \sin(\theta) \quad \text{(الف-13)}$$

اکنون با استفاده از روابط (الف-12) و (الف-13) می توان نوشت:

$$\rightarrow R \sin(\theta) = b - R \cos(30 - \theta) \rightarrow \text{(الف-12), (الف-13)}$$

$$R \sin(\theta) = b - R \left[\frac{\sqrt{3}}{2} \cos(\theta) + \frac{1}{2} \sin(\theta) \right]$$

$$\rightarrow \frac{3}{2} R \sin(\theta) = b - \frac{\sqrt{3}}{2} R \cos(\theta) \quad \text{(الف-14)}$$

$$\rightarrow \frac{3}{2} R \sin^2(\theta) = \left[b - \frac{\sqrt{3}}{2} R \cos(\theta) \right]^2 \rightarrow$$

$$\frac{9}{4} R^2 (1 - \cos^2(\theta)) = b^2 + \frac{3}{4} R^2 \cos^2(\theta) - \sqrt{3} b R \cos(\theta)$$

$$\cos(\theta) = X \rightarrow \frac{9}{4} R^2 - \frac{9}{4} R^2 X^2 - b^2 - \frac{3}{4} R^2 X^2 - \sqrt{3} b R X = 0$$

$$\rightarrow 3R^2 X^2 - \sqrt{3} b R X + (b^2 - \frac{9}{4} R^2) = 0 \rightarrow$$

$$X = \frac{\sqrt{3} b R \pm \sqrt{27 R^4 - 9 b^2 R^2}}{3 R^2} \rightarrow X = \frac{\sqrt{3} b \pm 3 \sqrt{3 R^2 - b^2}}{6 R}$$

$$\& \ 3 R^2 - b^2 = 3 \left(\frac{a^2 + b^2}{3} \right) - b^2 = a^2 \rightarrow X = \frac{\sqrt{3} b \pm 3 a}{6 R}$$

$$b = 1.5 a \rightarrow \sqrt{3} b - 3 a = (1.5 * \sqrt{3} - 3) a = -0.4 a < 0 \rightarrow X < 0$$

$$\rightarrow \cos(\theta) < 0 \rightarrow 90^\circ < \theta < 270^\circ$$

غیر قابل قبول است (همیشه $\theta < 90^\circ$)

(الف-16) ، (الف-15)

$$\rightarrow \sin(\theta) = \frac{2b}{3R} - \frac{\sqrt{3}}{3} \left(\frac{\sqrt{3}b+3a}{6R} \right) \rightarrow \sin(\theta) = \frac{3b-\sqrt{3}a}{6R}$$

(الف-28)

همچنین با استفاده از روابط (الف-15) ، (الف-27) و (الف-28) می توان نوشت:

\rightarrow (الف-28) ، (الف-27) ، (الف-15)

$$t_{1\max} = r \left(\frac{\sqrt{3}b+3a}{6R} \right) - (a-r) \left(\frac{3b-\sqrt{3}a}{6R} \right) \rightarrow$$

$$t_{1\max} = \frac{ar(3-\sqrt{3}) + br(3+\sqrt{3}) + a(\sqrt{3}a-3b)}{6R} \rightarrow$$

$$t_{1\max} = \frac{3r(a+b) - \sqrt{3}r(a-b) + a(\sqrt{3}a-3b)}{6R} \quad (\text{الف-29})$$

الف-5 - محاسبه a_{\max}

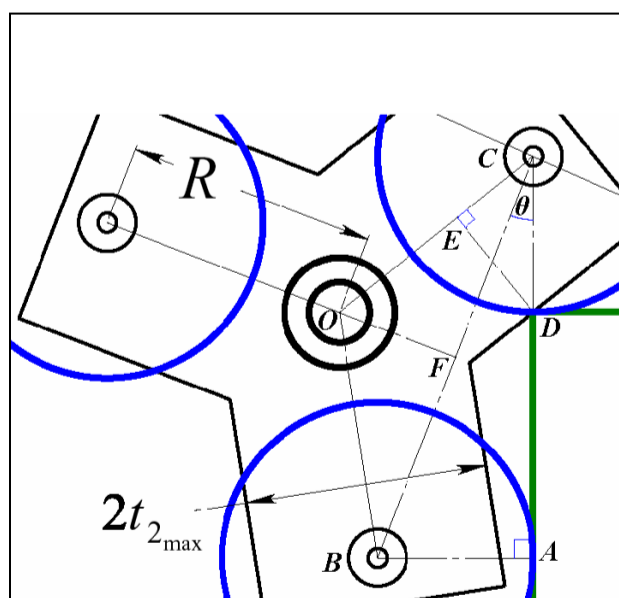
با در دست داشتن شعاع چرخها و شعاع ستاره-چرخها، میتوان بیشترین ارتفاع پله ای را که ربات توانایی عبور از آن را دارد، به کمک شکل الف-5 محاسبه کرد.

با توجه به مثلث CAB در شکل الف-5 می توان این مقدار مورد نظر را محاسبه کرد:

$$AC = a_{\max} \quad \& \quad BC = \sqrt{3}R \quad \& \quad AB = r \quad \rightarrow$$

$$a_{\max}^2 = 3R^2 - r^2 \rightarrow$$

$$a_{\max} = \sqrt{3R^2 - r^2} \quad (\text{الف-30})$$



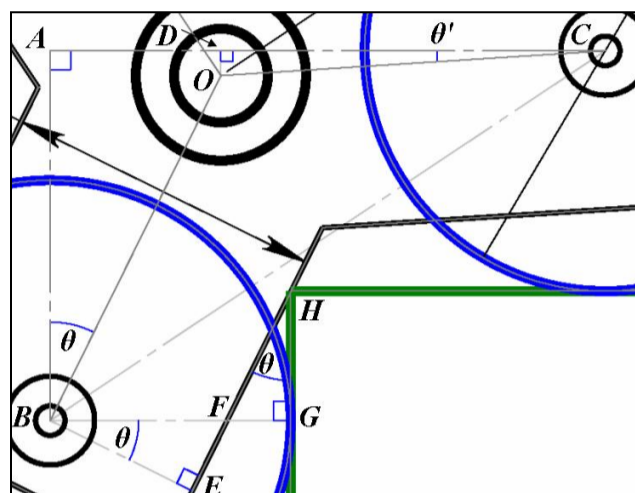
شکل - الف-5 بزرگنمایی شکل 7

الف-6 - محاسبه $t_{2\max}$

با در دست داشتن ارتفاع و عمق پله (b,a) و شعاع چرخها می توان نصف بیشترین ضخامت نگهدارنده چرخهای

الف-4 - محاسبه $t_{1\max}$

با در دست داشتن ارتفاع و عمق پله (b,a) ، شعاع چرخها و شعاع ستاره-چرخها، می توان بیشترین مقدار نصف ضخامت نگهدارنده چرخهای کوچک ربات ($t_{1\max}$) را برای جلوگیری از برخورد نگهدارنده چرخهای ستاره-چرخ با پله به کمک شکل الف-4 محاسبه کرد.



شکل - الف-4 بزرگنمایی شکل 6

در شکل الف-4 داریم:

$$BG = r = BF + FG \quad (\text{الف-24})$$

با توجه به مثلث BEF در شکل الف-4 می توان نوشت:

$$BF = \frac{BE}{\cos(\theta)} = \frac{t_{1\max}}{\cos(\theta)} \quad (\text{الف-25})$$

و همچنین با توجه به مثلث HGF در شکل الف-4 می توان نوشت:

$$HG = a - r \quad \& \quad FG = HG \cdot \tan(\theta) \rightarrow$$

$$FG = (a - r) \tan(\theta) \quad (\text{الف-26})$$

با استفاده از روابط (الف-24) ، (الف-25) و (الف-26) می توان نوشت:

\rightarrow (الف-26) ، (الف-25) ، (الف-24)

$$r = \frac{t_{1\max}}{\cos(\theta)} + (a - r) \tan(\theta) \rightarrow$$

$$t_{1\max} = r \cos(\theta) - (a - r) \sin(\theta) \quad (\text{الف-27})$$

با استفاده از روابط (الف-15) و (الف-16) می توان نوشت:

on Robotics and Automation (ICRA); Vol. 3; pp 2222-2227; Washington; D.C.; U.S.A.; May 11-15, 2002.

[3] Moore, E.Z.; Buehler, M.; "Stable Stair Climbing in a Simple Hexapod"; *4th Int. Conf. on Climbing and Walking Robots*; Karlsruhe; Germany; September 24 - 26; 2001.

[4] Saranli, U.; Buehler, M.; Koditschek, D. E.; "RHex: A Simple and Highly Mobile Hexapod Robot"; *Int. J. Robotics Research*; 20 (7): 616-631; July 2001.

[5] Altendorfer, R.; Moore, E. Z.; Komsuoglu, H.; Buehler, M.; Brown Jr. H. B.; McMordie, D.; Saranli, U.; Full, R.; Koditschek, D. E.; "RHex: A Biologically Inspired Hexapod Runner" *Autonomous Robots*; 11: 207-213; 2001.

[6] KOYANAGI. Eiji; YUTA, Shin'ich; "A development of a six wheel vehicle for indoor and outdoor environment"; *Proceedings of the International Conference on Field and Service Robotics*; pp.52-63; 1999-8; Pittsburgh.

[7] Wellman, Parris; Krovi, Venkat; Kumar, Vijay; Harwin, William; "Design of a Wheelchair with Legs for People with Motor Disabilities"; *IEEE transactions on rehabilitation engineering*; vol. 3; No. 4; December 1995.

[8] Krovi, Venkat; Kumar, Vijay; "Modeling and Control of a Hybrid Locomotion System"; *ASME Journal of Mechanical Design*; Vol. 121; No. 3; pp. 448-455; September 1999.

[9] Halme, Aarne; Leppnen, Ilkka; Montonen, Miso; Ylmen, Sami; "Robot motion by simultaneously wheel and leg propulsion"; *Automation Technology Laboratory*; Helsinki University of Technology; PL 5400; 02015 HUT; Finland; 2001

[10] <http://biorobots.cwru.edu/>

[11] D. Quinn, Roger; M. Nelson, Gabriel; J. Bachmann, Richard; A. Kingsley, Daniel; Offi,

ربات را برای آنکه ربات توانایی عبور از پله‌هایی با بیشترین ارتفاع ممکن (به دست آمده در 5) داشته باشد، را به کمک شکل الف-5 محاسبه کرد.

با توجه به مثلث CDE از شکل الف-5 می‌توان نوشت:

$$DE = t_{2\max} \text{ \& } CD = r \text{ \& } \angle ECD = \theta + 30^\circ \rightarrow$$

$$t_{2\max} = r \sin(30 + \theta) = \frac{1}{2} r \cos(\theta) + \frac{\sqrt{3}}{2} r \sin(\theta)$$

(الف-31)

همچنین با توجه به مثلث CAB در شکل الف-5 می‌توان نوشت:

$$\sin(\theta) = \frac{\sqrt{3} r}{3 R} \text{ \& } \cos(\theta) = \frac{a_{\max}}{\sqrt{3} R} = \frac{\sqrt{3R^2 - r^2}}{\sqrt{3} R}$$

(الف-32)

و با استفاده از روابط (الف-31) و (الف-32) می‌توان نوشت:

(الف-31) ، (الف-32) →

$$t_{2\max} = \frac{r\sqrt{3R^2 - r^2}}{2\sqrt{3}R} + \frac{r^2}{2R} = \frac{r(\sqrt{3R^2 - r^2} + \sqrt{3}r)}{2\sqrt{3}R}$$

(الف-33)

به کمک (الف-5) داریم:

$$(الف-5) \rightarrow 3R^2 = a^2 + b^2, \quad \sqrt{3}R = \sqrt{a^2 + b^2}$$

(الف-34)

و با استفاده از روابط (الف-33) و (الف-34) می‌توان نوشت:

(الف-33) ، (الف-34) →

$$t_{2\max} = \frac{r(\sqrt{a^2 + b^2} + \sqrt{3}r)}{2\sqrt{a^2 + b^2}}$$

(الف-35)

13- منابع

- [1] Buehler, M.; "Dynamic Locomotion with One, Four and Six-Legged Robots"; *Invited Paper; Journal of the Robotics Society of Japan*; 20(3):15-20; April 2002.
- [2] Moore, E. Z.; Campbell, D.; Grimminger, F.; Buehler, M.; "Reliable Stair Climbing in the Simple Hexapod 'RHex'"; *IEEE Int. Conf.*

[14] M. Dalvand, Mohsen; M. Moghadam, Majid; "Design and modeling of a stair climber smart mobile robot (MSRox)"; *Proceedings of the 11th International Conference on Advanced Robotics (ICAR 2003)*; Coimbra; Portugal; June30-July3; pp. 1062-1067; 2003.

[15] <http://ai.eecs.umich.edu/RHex/RHexversions.html>

[16] Moore, Z.; "Design a stair climbing controller"; Moore – Sample Projects

John; E. Ritzmann , Roy; "Insect Designs for Improved Robot Mobility"; *Proc. 4th Int. Conf. on Climbing and Walking Robots*; Berns and Dillmann eds.; Prof. Eng. Pub.; 69-76; 2001.

[12] M. Dalvand, Mohsen; M. Moghadam, Majid; "Design and modeling of a stair climber smart mobile robot (MSRox)"; *Journal of Robotic System (Wiley Canada)*; submitted in February 2003.

[13] M. Dalvand, Mohsen; M. Moghadam, Majid; "Stair Climbing in a Wheeled Mobile Robot (MSRox)"; *Proceedings of the 35th International Symposium on Robotics (ISR 2004)*; Paris; Nord Villepinte; France; March 2004.