



بررسی عددی عملکرد سیستم‌های جذب دوده و غبار در کاهش آلاینده‌های زیست‌محیطی صنایع تولید فولاد

حسین تورنگ^{۱*}، هادی امیرشقاغی^۲، مصطفی اسماعیلی^۳، امیر روشن^۴

۱- مربی گروه مهندسی مکانیک، دانشکده فنی و مهندسی، دانشگاه آزاد اسلامی، واحد اسلامشهر، اسلامشهر

۲- دانشجوی دکترای مهندسی مکانیک، دانشکده فنی، دانشگاه تهران، تهران

۳- دانشجوی دکترای مهندسی مکانیک، دانشکده فنی، دانشگاه تهران، تهران

۴- کارشناس مهندسی مکانیک، دانشگاه صنعتی شریف، تهران

* تهران، صندوق پستی ۳۶۹/۳۳۱۳۵، tourang@iaiau.ac.ir

چکیده- در این تحقیق، سیستم‌های جذب دوده و غبار در کوره‌های قوس الکتریکی پلنت‌های تولید فولاد با استفاده از دینامیک سیالات محاسباتی مورد تحلیل قرار گرفته و تاثیر تغییر پارامترهای سیستم روی حذف آلاینده‌ها، کاهش دمای گازها و همچنین غلظت ذرات معلق مورد بررسی قرار گرفته است. به منظور مدل‌سازی سیستم، که در آن حذف گازهای آلاینده از طریق واکنش‌های احتراقی صورت پذیرفته و نیز ذرات معلق به همراه جریان گازهای داغ وجود دارد، ابتدا هندسه سیستم با تمامی جزئیات و به صورت سه بعدی تولید شده و در ادامه معادلات حاکم بر جریان سیال احتراقی آشفته دوفاز، به صورت عددی، حل شده است. نتایج نشان می‌دهد اگرچه افزایش میزان بازشدگی درپچه ورودی هوا کاهش مقدار مونوکسیدکربن در اثر افزایش نرخ واکنش‌های احتراقی را در پی دارد، درعین حال منجر به افزایش دمای گازهای خروجی نیز می‌شود. همچنین، مشخص شد اگر چه در محفظه ته‌نشینی این سیستم‌ها حذف درصد بالایی از ذرات با قطر بالاتر از ۴۵ میکرون امکان‌پذیر است، لیکن، برای ذرات با قطر کوچک‌تر از مقدار یادشده، راندمان ته‌نشینی دچار افت جدی شده و سیستم عملاً در حذف این‌گونه ذرات فاقد کارایی است. **کلیدواژگان:** کوره قوس الکتریکی، سیستم جذب دوده و غبار، شبیه‌سازی، دینامیک سیالات محاسباتی

Numerical investigation of fume extraction systems of electric arc furnaces

H. Tourang^{1*}, H. Amirshaghghi², M. Esmaeili³, A. Roshan⁴

1- Lecturer of Mech. Eng., Islamic Azad Univ., Islamshahr Branch, Islamshahr, Iran

2- PhD Student of Mech. Eng., College of Eng., Univ. of Tehran, Iran

3- PhD Student of Mech. Eng., College of Eng., Univ. of Tehran, Iran

4- BSc of Mech. Eng., Sharif Univ. of Tech., Tehran, Iran

*P.O.B. 1416884514 Tehran, tourang@iaiau.ac.ir

Abstract- In the current study fume extraction systems are studied numerically and the effect of various parameters as fresh air inlet gap size, fume temperature and composition as well as the dust size is investigated. To aim this goal a precise 3D model of the entire system and the proper computational grid is generated and system of governing equations for the reactive turbulent two-phase flow is solved using a Finite-Volume based code. The results confirm that although increasing the gap size may lead to a reduction in CO volume fraction, but an increase in products temperature is inevitable. Besides, it is shown that, despite the high efficiency of settling chamber in removing the large size dust particles (greater than 45 micron), it has a poor efficiency in eliminating the smaller size particles.

Keywords: Electric Arc Furnace, Fume Extraction Systems, Numerical Modeling

۱- مقدمه

صنایع تولید فولاد از صنایعی هستند که با حجم عظیمی از مواد مصرفی و انرژی سروکار دارند. بیش از نیمی از ورودی این صنایع در خروجی به شکل دوده و ذرات جامد بوده و در نتیجه مسئله کنترل این حجم عظیم آلاینده‌های زیست‌محیطی از اهمیت زیادی برخوردار است. از میان تکنولوژی‌های مختلف تولید فولاد، استفاده از کوره‌های قوس الکتریکی به منظور ایجاد دماهای بالا و احیای فولاد از اقبال روزافزونی برخوردار است. مطابق آمارهای ارائه‌شده توسط موسسات معتبر بین‌المللی، نزدیک به ۳۵ درصد از تولید ۱۲۲۰ میلیون تنی فولاد در دنیا در سال ۲۰۰۹ میلادی با استفاده از این تکنولوژی صورت گرفته است [۱]. یک دلیل اساسی چنین اقبالی امکان استفاده از قراضه به عنوان خوراک کوره است که به فراوانی در دسترس است. نکته نگران‌کننده این است که در این واحدهای صنعتی دما و غلظت آلاینده‌های زیست‌محیطی گازهای خروجی از کوره بسیار بالاست که با ورود به محیط، علاوه بر هدررفت مقادیر عظیم انرژی، منشا جدی آلودگی‌های زیست‌محیطی است. به این منظور، وجود یک سیستم برای کاهش دما و غلظت آلاینده‌ها در این واحدهای صنعتی بسیار مهم و حیاتی بوده و توجه فراوانی را در پی داشته است. با توجه به چنین ملاحظاتی، استفاده از سیستم‌های جذب و کاهش دمای گاز و غلظت آلاینده‌ها در کوره‌های قوس الکتریکی صنایع فولاد مورد توجه قرار گرفته است.

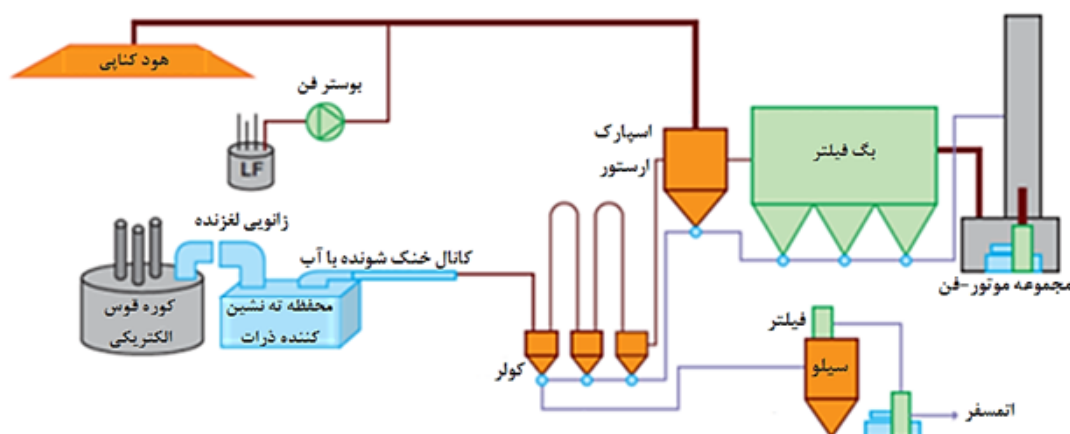
در طراحی‌های فعلی که توسط شرکت‌های صاحب‌نام در تکنولوژی فولاد از قبیل لدوکس^۱، تنوا^۲ و دلبیو تی آی^۳ توسعه یافته است، گازهای آلاینده و ذرات معلق خروجی از کوره توسط واکنش‌های احتراقی و همچنین یک سیستم ته‌نشینی از جریان حذف می‌شود. گازهای خروجی از کوره قوس الکتریکی دارای دمای تقریبی ۱۷۰۰ درجه سانتی‌گراد است و شامل هیدروژن، مونوکسید کربن، دی‌اکسید کربن، بخار آب، نیتروژن، آرگون و همچنین ذرات معلق از ترکیبات اکسیدهای فلزی است [۲]. در سیستم‌های حذف دوده و غبار^۴ (شکل ۱)، این گازها در طول کانال خنک‌شده توسط آب، حرکت کرده وارد

یک کانال زانویی شکل می‌شود. هوای مورد نیاز برای انجام واکنش‌های احتراقی از طریق فضای خالی موجود بین زانویی و لغزنده و در اثر فشار نسبی منفی گازها به داخل سیستم مکیده می‌شود. در ادامه جریان دوفازی گاز-جامد وارد محفظه ته‌نشین‌کننده/احتراق^۵ می‌شود. در محفظه یادشده، با تغییر ناگهانی سطح مقطع، سرعت جریان به صورت ناگهانی کاهش یافته، با افت سرعت ذرات معلق به زیر سرعت حدی، این ذرات در اثر نیروهای گرانشی از توده سیال جدا شده و در کف محفظه ته‌نشین می‌شود. پس از این مرحله، گازهای داغ وارد کانال دیگری شده که این کانال نیز با آب خنک می‌شود و در نهایت، با کاهش دمای گاز، آن را به نصف دمای اولیه تقلیل می‌دهد. در نهایت جریان وارد یک مبدل خنک‌شونده با هوا^۶ شده و با انتقال حرارت جابه‌جایی آزاد، خنک شده و دمای آن به حد قابل قبولی کاهش می‌یابد.

با اندکی تامل آشکار می‌شود که پارامترهای موثر بر عملکرد چنین سیستمی بسیار گسترده و وسیع‌اند. به طور نمونه ترکیب اجزاء، غلظت آلاینده‌ها و غلظت ذرات معلق در گاز خروجی از کوره به شدت بر ماهیت جریان واکنشی و عملکرد سیستم اثرگذار است [۴]. همچنین عواملی مانند دبی آب خنک‌کن، دمای آب خنک‌کن، هندسه و مقاطع استفاده شده برای لوله‌ها، جنس و میزان زبری لوله‌ها، علاوه بر تاثیر روی میزان اختلاط و احتراق جریان سوخت و اکسیدایزر با تغییر میزان آشفستگی جریان، فیزیک جریان را تحت تاثیر قرار داده، موجب تغییر میزان ته‌نشینی ذرات معلق، دمای میانگین جریان و ترکیب شیمیایی سیال می‌شود [۵]. بنابراین به منظور دستیابی به عملکرد مناسب، بررسی رفتار سیستم تحت اثر تک‌تک این پارامترها ضروری به نظر می‌رسد. از سوی دیگر امکان مطالعه چنین پارامترهایی به صورت تجربی در یک سیستم صنعتی بسیار دشوار و پرهزینه است. با توجه به چنین مسئله‌ای، استفاده از امکان شبیه‌سازی سیستم به کمک ابزار دینامیک سیالات محاسباتی یک راه حل بسیار مناسب بوده و با توجه به پیچیدگی مسئله و دشواری دسترسی به شرایط و اطلاعاتی از قبیل دما، فشار و ترکیب شیمیایی تمام نقاط در داخل سیستم، همواره از ارزش بالایی برخوردار است و توسط گروه‌های تحقیقاتی در دانشگاه‌ها و مراکز صنعتی مورد اقبال روزافزون قرار گرفته است.

1. Ledoux
2. Tenova
3. WTI
4. Fume Dedusting System

5. Settling/Combustion Chamber
6. Natural Cooler



شکل ۱ شماتیک سیستم جذب دوده و غبار در صنایع تولید فولاد [۳]

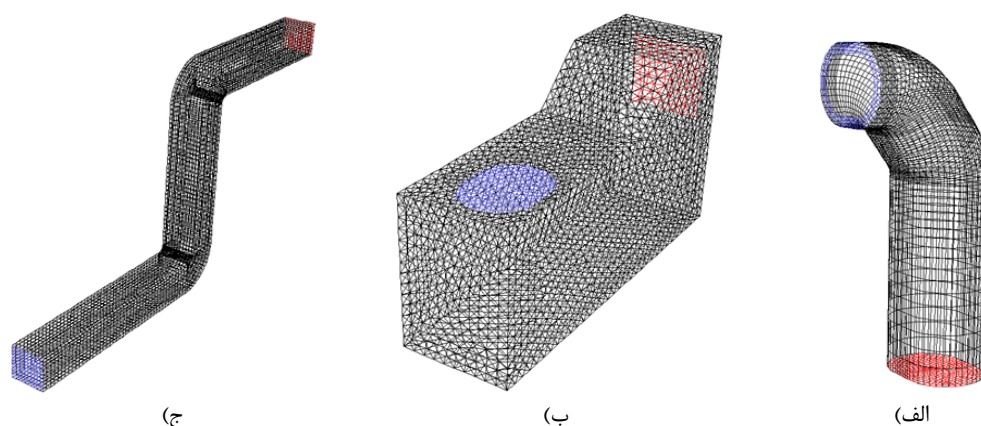
سیستم و نقش آن روی فیزیک جریان و بالاتر از همه ناتوانی در مدل سازی حرکت و ته نشینی ذرات معلق در طول مسیر دارای مشکلات بسیار جدی اند.

از سوی دیگر، تاثیر مدل های دقیق تر عددی و سیالاتی نیز توسط محققانی از قبیل کو و همکاران [۸]، گودفلو و همکاران [۹] و ژونگوا و همکاران [۱۰] مورد بررسی قرار گرفته است. به عنوان نمونه، گودفلو و همکاران، بدون در نظر گرفتن هندسه واقعی سیستم، با استفاده از روش اولری-لاگرانژی، به مدلسازی جریان فولاد مذاب و بخارات متصاعد از کوره و حرکت ذرات معلق به همراه جریان گاز پرداختند. چنان همکاران [۱۱] با استفاده از یک روش عددی و همچنین اندازه گیری های تجربی، نحوه تولید گاز اکسید نیتروژن در سیستم جذب دوده و غبار را مطالعه کرده و روش هایی به منظور کنترل و کاهش تولید این گاز پیشنهاد کردند. همچنین، کیکینگر و همکاران [۱۲] به تحلیل عددی جریان در سیستم ثانویه جذب دوده و غبار پرداخته و تاثیر پارامترهای مختلف از جمله قدرت فن را روی طراحی کانوی هود مورد بررسی قرار دادند. به عنوان یک جمع بندی می توان گفت که در تحقیقات انجام شده تا به امروز تاثیر پارامترهای مختلف روی فرایند جذب دوده و غبار عموماً به صورت محاسباتی و با استفاده از مدل های یک بعدی و بدون لحاظ نمودن اثرات هیدرودینامیکی مورد مطالعه قرار گرفته اند که نیاز به یک مطالعه جامع مشتمل بر تاثیرات متقابل واکنش های شیمیایی [۱۳]، جریان سیال مغشوش [۱۴] و ذرات معلق [۱۵] را آشکار می سازد.

در حال حاضر تحقیقات انجام گرفته در ابعاد صنعتی در زمینه کوره های قوس الکتریکی در پلنت های تولید فولاد دارای دو سمت گیری اساسی است: اول، کاهش انرژی مصرفی و افزایش بازدهی فرایند و دوم، کاهش غلظت آلاینده های زیست محیطی شامل مونوکسید و دی اکسید کربن، ذرات معلق و اکسیدهای نیتروژن در گازهای خروجی از کوره.

در مطالعات انجام شده توسط محققان مختلف، روش های متفاوتی برای شبیه سازی و مدلسازی مورد استفاده قرار گرفته است. به عنوان نمونه، کیرشن و همکاران [۶]، در کار مطالعاتی خود و با توجه به حجم بسیار بالای محاسبات در روش های CFD، از حل معادلات صفر بعدی ترمودینامیکی و بقای جرم و انرژی استفاده نموده و پس از رسم نمودارهای دما و نسبت های جرمی اجزای حاصل از شبیه سازی، مقادیر بهینه ورودی را پیشنهاد کردند. همچنین، کاشیویا و همکاران [۷] با توسعه یک مدل ترمودینامیکی، سعی در تبیین ترکیب و علت تشکیل ذرات غبار در کوره های قوس الکتریکی نمودند. آنان همچنین، با نمونه گیری از غبار جمع شده روی پره فن دمنده^۱ و تجزیه آن، نسبت به اعتبارسنجی مدل خود اقدام نمودند. اگرچه باید اذعان کرد که استفاده از مدل های ترمودینامیکی برای مدلسازی دارای پاره ای از مزایا از قبیل سادگی روند حل و عدم نیاز به انجام عملیات محاسباتی سنگین است، لیکن چنین مدل هایی به توجه به ساده سازی های بیش از اندازه و عدم لحاظ نمودن پارامترهای کلیدی از قبیل توربولانس و نقش آن در اختلاط و احتراق جریان های سوخت و هوا، هندسه پیچیده

1. Impeller Blower



شکل ۲ نمونه‌ای از شبکه محاسباتی تولید شده برای سه بخش مختلف ناحیه محاسباتی در سیستم جذب دوده و غبار (الف) زانویی لغزنده، (ب) محفظه ته‌نشین‌کننده ذرات، (ج) لوله خنک‌شونده با آب

۲-۲- معادلات حاکم

مدل ریاضی فرایندهای داخل ناحیه محاسباتی از پنج قسمت اصلی تشکیل شده است: جریان آشفته، انتقال حرارت و جرم توسط جابه‌جایی، جریان ذرات جامد، واکنش‌های شیمیایی و تشعشع. به این منظور می‌بایست معادلات پیوستگی، مومنتوم، انرژی (شامل انتقال حرارت به روش تشعشعی)، معادلات انتقال گونه‌های شیمیایی و معادلات مربوط به مدلسازی جریان مغشوش - در شکل متوسط‌گیری شده نسبت به زمان - در فاز پیوسته و همچنین معادلات حرکت ذرات جامد به عنوان فاز گسسته^۴ در داخل این فاز پیوسته، با در نظر گرفتن برهم کنش دو فاز، حل شوند.

۱-۱-۲- مدلسازی جریان آشفته فاز پیوسته

مدل جریان آشفته از معادلات پیوستگی، مومنتوم برای سرعت در امتدادهای محوری شعاعی و مماسی و معادلات انتقال برای K, ϵ تشکیل شده است [۱۶]. معادله بقای جرم کلی را می‌توان به صورت زیر نوشت:

$$\nabla \cdot (\rho \bar{u}) = 0 \quad (1)$$

که در این رابطه ρ چگالی مخلوط و \bar{u} بردار سرعت سیال است. همچنین، معادله مومنتوم در جریان مغشوش، دایم و غیرقابل تراکم^۵ به صورت زیر خواهد بود:

در مطالعه پیش‌رو، جریان احتراقی آشفته دوفاز در کل سیستم جذب دوده مدلسازی شده است که می‌توان از نتایج آن در جهت ارتقا تکنولوژیک سیستم‌های جذب دوده و غبار صنایع فولاد کشور استفاده کرد که علاوه بر صرفه‌جویی اقتصادی به بومی‌شدن این دانش در کشور کمک می‌کند.

۲- شرح مسئله و معادلات حاکم

۱-۲- هندسه میدان و شبکه محاسباتی

هندسه میدان با توجه به اطلاعات ارائه‌شده توسط نرم‌افزار سالید ورکز^۱ ترسیم شده و سپس تحت فرمت IGES به نرم افزار گمبیت^۲ منتقل و شبکه محاسباتی تولید شده است. شکل شبکه‌های تولیدشده در شکل ۲ ارائه شده است.

شایان ذکر است سلول‌های به‌کاررفته در شبکه‌بندی زانویی لغزنده از نوع تترا هدرال با ۶۰۵۰۰۰ سلول، در محفظه ته‌نشین‌کننده ذرات از نوع شبکه بی‌سازمان با تعداد ۴۸۷۰۰۰ سلول و در کانال خنک‌شونده با هوا از نوع تترا هدرال و با ۲۲۸۰۰۰ سلول انتخاب شد. در نهایت شبکه محاسباتی تولیدشده وارد نرم‌افزار فلونت^۳ شده و معادلات حاکم بر جریان، انتقال حرارت و واکنش‌های شیمیایی با لحاظ تشعشع گازهای داغ و فاز گسسته به صورت عددی حل شد.

4. Discrete phase

۵. جریان گاز در این تحقیق از نوع گاز ایدئال تراکم‌ناپذیر بوده که در آن جریان به خاطر پایین بودن عدد ماخ تراکم‌ناپذیر است و چگالی صرفاً در اثر دما تغییر می‌کند و این تغییرات با کمک معادله گاز ایدئال محاسبه می‌شود.

1. Solid Works Software
2. Gambit
3. Fluent Inc.

$S_{h, radiation}$ و $S_{h, reaction}$ به ترتیب نشان‌دهنده ترم چشمه انرژی ناشی از واکنش‌های شیمیایی و ترم چشمه ناشی از انتقال حرارت تشعشعی‌اند. مقدار انتالپی کل و برای هرگونه شیمیایی از روابط زیر به دست می‌آید:

$$h = \sum m_j h_j$$

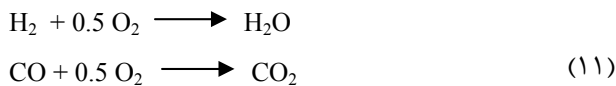
$$h_j = \int_{T_{ref}}^T C_{p_j} dT \quad (۹)$$

همچنین مقدار ترم چشمه انرژی ناشی از واکنش‌های شیمیایی از رابطه (۱۰) محاسبه می‌شود:

$$S_{h, reaction} = \sum_j \left(\frac{h_j^0}{M_j} + \int_{T_{refj}}^{T_{ref}} c_{p_j} dT \right) R_j \quad (۱۰)$$

۲-۱-۳- مدل‌سازی واکنش‌های شیمیایی

وجود واکنش‌های شیمیایی در جریان توربولنت پیچیدگی حل را دوچندان می‌کند به طوری که مکانیزم احتراق هیدروکربن‌های ساده شامل صدها واکنش میانی است که استفاده از فرض‌های ساده‌کننده را گزیرناپذیر می‌نماید. در این تحقیق از مدل پخش گردابه استفاده شده است که بر اساس مدل پیشنهادی ماگنوسن [۱۹] توسعه یافته است. فرض اساسی در این مدل سرعت بسیار بالای انجام واکنش‌های شیمیایی در مقایسه با نرخ اختلاط توربولنت و در نتیجه کنترل نرخ واکنش توسط اختلاط توربولنت است. واکنش احتراقی مونوکسید کربن و هیدروژن نیز به صورت زیر در نظر گرفته شد:



۲-۱-۴- مدل‌سازی فاز گسسته

در این مقاله با توجه به ابعاد ریز ذرات از اثر فاز گسسته بر فاز پیوسته صرف‌نظر شده و تنها فاز پیوسته بر روی حرکت ذرات تاثیرگذار خواهد بود [۲۰]. در نرم‌افزار فلوئنت مسیر ذرات فاز گسسته، با کمک تعادل نیرو روی هر ذره که حرکت آن در چارچوب لاگرانژی نوشته شده، میسر می‌شود [۲۱]. طبق این تعادل نیرو، اینرسی ذره با نیروهای اعمالی بر آن متعادل می‌شود و به عنوان نمونه در جهت x در مختصات کارترین به صورت زیر نوشته می‌شود [۲۲]:

$$\frac{du_p}{dt} = F_D (u - u_p) + \frac{g_x (\rho_p - \rho)}{\rho_p} + F_x \quad (۱۲)$$

$$\nabla \cdot (\rho \bar{u} \bar{u}) = -\nabla p + \nabla \cdot (\bar{\tau}) + \rho \bar{g} \quad (۲)$$

که در آن $\bar{\tau}$ تانسور تنش و به صورت زیر است:

$$\tau_{ij} = \mu [(\nabla \bar{u}_i + \nabla \bar{u}_j^T) - \frac{2}{3} \nabla \cdot \bar{u} I] - \rho \bar{u}_i \bar{u}_j \quad (۳)$$

که I تانسور واحد، u_i مولفه بردار سرعت \bar{u} و عبارت آخر در دست راست معادله معروف تنش‌های رینولدز بوده و با استفاده از تقریب بوزینسک [۱۷] به صورت زیر محاسبه می‌شود:

$$-\rho \bar{u}_i \bar{u}_j = \mu_i \left(\frac{\partial u_i}{\partial u_j} + \frac{\partial u_j}{\partial u_i} \right) - \frac{2}{3} \mu_i \frac{\partial u_i}{\partial u_i} \delta_{ij} \quad (۴)$$

شایان ذکر است برای مدل‌سازی اغتشاش در جریان سیال، به دلیل وجود جریان‌های چرخشی قوی، از مدل K-ε استاندارد در نواحی با چرخش شدید و انحنای بالا پیش‌بینی غیر واقعی (بیش از اندازه) از انرژی آشفتگی به دست می‌دهد و به این ترتیب با انتقال این انرژی آشفتگی به پایین دست جریان، تقریب‌های غیرواقعی و جدایش جریان را پیش‌بینی می‌کند. مدل RNG K-ε شامل دو معادله به صورت زیر است:

$$\frac{\partial}{\partial t} (\rho k) + \frac{\partial}{\partial x_i} (\rho u_i k) = \frac{\partial}{\partial x_i} (\alpha_k \mu_{eff} \frac{\partial k}{\partial x_i}) + G_k + G_b - \rho \varepsilon \quad (۵)$$

$$\frac{\partial}{\partial t} (\rho \varepsilon) + \frac{\partial}{\partial x_i} (\rho \varepsilon u_i) = \frac{\partial}{\partial x_i} (\alpha_\varepsilon \mu_{eff} \frac{\partial \varepsilon}{\partial x_i}) + C_{1\varepsilon} \frac{\varepsilon}{k} (G_k + C_{3\varepsilon} G_b) - C_{2\varepsilon} \rho \frac{\varepsilon^2}{k} - R \quad (۶)$$

که در آن G_K نرخ تولید انرژی جنبشی آشفتگی ناشی از تغییرات سرعت متوسط و G_D نرخ تولید انرژی جنبشی آشفتگی ناشی از شناوری است. لزجت اغتشاش نیز از روابط زیر محاسبه می‌شود:

$$\mu_t = \rho C_\mu \frac{K^2}{\varepsilon} \quad (۷)$$

۲-۱-۲- معادله انرژی

معادله انرژی برای جریان احتراقی به صورت زیر است:

$$\nabla \cdot (\bar{u} (\rho h)) = \nabla \cdot (k_{eff} \nabla T - \sum h_j J_j + \tau_{ik} \bar{u}) + S_{h, reaction} + S_{h, radiation} \quad (۸)$$

که در آن J_i نفوذ جز شیمیایی j ام بوده و سه ترم اول سمت راست معادله به ترتیب نشان‌دهنده انتقال انرژی از طریق هدایت، نفوذ اجزای شیمیایی و استهلاک ویسکوزند. همچنین

انتقال حرارت جابه‌جایی [۲۴]، ضریب انتقال حرارت جابه‌جایی برای سیال خنک‌کننده اطراف دیواره محاسبه شد و این ضریب به عنوان شرط مرزی حرارتی مورد استفاده قرار گرفت. در مورد دیواره محفظه ته‌نشین‌کننده و کانال خنک‌شونده با آب نیز همین رویه اعمال شد.

نکته قابل ذکر در مورد شرط مرزی جریان ورودی به محفظه ته‌نشین‌کننده است. مدل‌سازی احتراقی در این محفظه از نوع احتراق پیش‌آمیخته بوده و در نتیجه اطلاعات مربوط به کسر جرمی اجزا و دمای گاز از اطلاعات خروجی زانویی لغزنده به‌دست آمد. در خروجی محفظه ته‌نشین‌کننده هوا هم از شرط مرزی فشار خروجی استفاده شد.

۳-۲- اعتبارسنجی مدل توسعه‌یافته

به منظور اعتبارسنجی و صحت‌گذاری بر مدل توسعه‌یافته، مناسب است مقایسه‌ای میان مقادیر پیش‌بینی شده برای دما و ترکیب گازهای خروجی با استفاده از روش عددی و پارامترهای عملکردی واقعی سیستم‌های جذب دوده و غبار انجام شود. به این منظور، با استفاده از اطلاعات جمع‌آوری شده از مقادیر دما در مجتمع فولاد مبارکه، نسبت به سنجش دقت مدل مورد استفاده اقدام شده است. نتایج این مقایسه در جدول‌های ۱ تا ۳ آورده شده است.

جدول ۲ مقایسه مقادیر غلظت ذرات غبار در مقاطع مختلف (gr/Nm³)

مدل	نتایج پلنت	درصد خطا
ورودی محفظه ته‌نشین‌کننده	۲۵	-
خروجی محفظه ته‌نشین‌کننده	۱۷/۵	۱۱/۵

جدول ۳ مقایسه مقادیر کسر جرمی گونه‌های شیمیایی در خروجی از محفظه ته‌نشین (درصد)

مدل	نتایج پلنت	درصد خطا
اکسیژن	۱۱/۵	۱۱
هیدروژن	۰	-
مونوکسید کربن	۰	-
بخار آب	۲/۸	۶/۵
دی‌اکسید کربن	۱۲/۷	۷/۵
نیترژن	۷۲	۰

جایی که F_x یک ترم شتاب اضافی (نیرو بر واحد جرم ذره) و $F_D(u-u_p)$ ترم نیروی درگ است. همچنین، F_D به صورت زیر تعریف می‌شود:

$$F_D = \frac{18\mu C_D Re}{\rho_p d_p^2 24} \quad (13)$$

در معادلات بالا، μ ویسکوزیته مولکولی، ρ_p چگالی ذره و d_p قطر ذره است. عدد رینولدز در معادله (۱۳) به صورت زیر تعریف می‌شود [۲۳]:

$$Re = \frac{\rho d_p |u - u_p|}{\mu} \quad (14)$$

۳- نتایج شبیه‌سازی

۳-۱- شرایط مرزی

قبل از بررسی نتایج، اطلاع از نحوه اعمال شرایط مرزی سیستم ضروری به نظر می‌رسد. در مورد زانویی لغزنده، در مرز ورودی مربوط دوده (که شامل هیدروکربن بوده و نقش سوخت را بازی می‌کند) از شرط مرزی دبی معلوم استفاده شد. در محفظه ته‌نشین‌کننده هوا نیز از شرط مرزی فشار خروجی استفاده شد، اما در مورد هوا از یک شرط مرزی فشار ثابت استفاده شد. علت این امر این است که در شرایط واقعی، به علت وجود فشار منفی در گپ ورودی، هوا به داخل زانویی کشیده می‌شود. ضمناً دمای هوا و دوده مقدار ثابتی در نظر گرفته شد (جدول ۱).

جدول ۱ مقایسه مقادیر دما در مقاطع مختلف (درجه کلین)

مقطع	مدل	نتایج پلنت	درصد خطا
ورودی دوده در زانویی لغزنده	۱۶۵۳	۱۶۵۳	۱-
ورودی هوا در زانویی لغزنده	۳۵۰	۳۵۰	-
ورودی محفظه ته‌نشین‌کننده	۱۲۷۴/۳	۲-	-
خروجی محفظه ته‌نشین‌کننده	۱۲۱۰	۱۱۷۳	۳
ورودی کانال خنک‌شونده با آب	۹۱۷	۹۰۰	۲
خروجی کانال خنک‌شونده با آب	۷۹۵	۷۷۳	۳

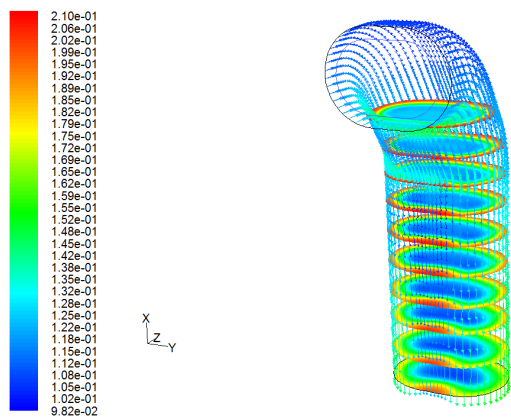
شایان ذکر است در سیستم‌های جذب دوده برای خنک‌کاری جریان دوده داغ، در اطراف مجاری جریان، از لوله‌های خنک‌کننده استفاده می‌شود. در نتیجه، با کمک روابط مقدماتی

۱. اطلاعات مربوط به شرایط عملکردی سیستم در این نقاط به عنوان شرایط مرزی وارد شبیه‌سازی شده است.
۲. دیتایی برای مقایسه وجود ندارد.

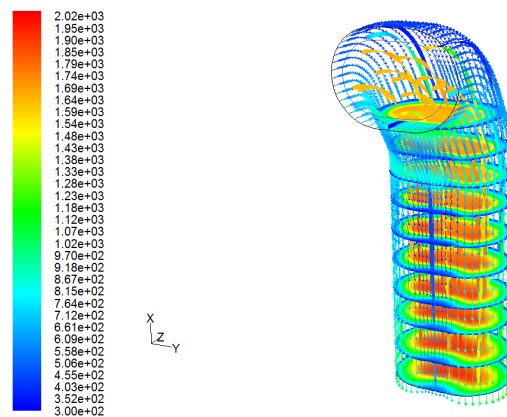
۳-۳- کاهش آلاینده‌ها در سیستم جذب دوده

در این بخش، به بررسی و تحلیل نتایج به دست آمده از حل عددی جریان دوده و غبار در سیستم جذب دوده می‌پردازیم. در شکل ۳ خطوط جریان و بردارهای سرعت به همراه تغییرات دما در داخل زانویی لغزنده به نمایش درآمده است. با ورود جریان هوای محیط و ترکیب آن با هیدروژن و مونوکسید کربن احتراق رخ می‌دهد. همان‌گونه که انتظار می‌رود، در اثر احتراق و با واکنش و اختلاط تدریجی سوخت و اکسیدایزر کسر جرمی مونوکسید کربن و هیدروژن کاهش و دمای گازهای خروجی و کسر جرمی دی‌اکسید کربن و بخار آب افزایش خواهد یافت. چنین امری در شکل‌های ۳ تا ۶ مشهود است.

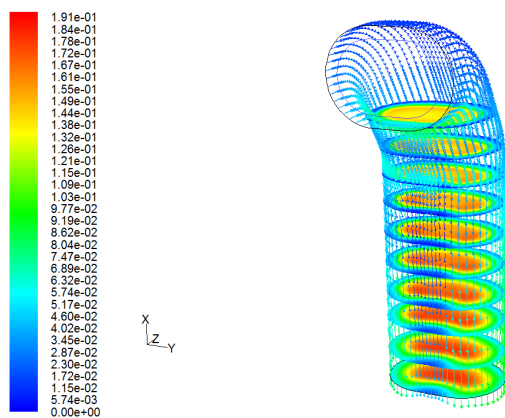
همان‌گونه که در جدول‌ها نیز مشاهده می‌شود، ماکزیمم خطایی برابر ۳ درصد در پیش‌بینی دما، ۱۱ درصد در پیش‌بینی ترکیب گازهای خروجی (اکسیژن) و ۱۱ درصد در پیش‌بینی غلظت ذرات معلق وجود دارد. به نظر می‌رسد با توجه به پیچیدگی‌های بسیار زیاد فیزیک جریان در کنار مشخصات هندسی سیستم بتوان چنین خطایی را قابل قبول ارزیابی کرد. علاوه بر این می‌بایست مد نظر داشت که مقادیر اندازه‌گیری شده برای کمیت‌هایی از قبیل دما و ترکیب اجزای خروجی به شدت وابسته به خوراک ورودی به کوره و شرایط کاری آن است و مقادیر آورده شده در جدول‌های ۱ تا ۳ به صورت متوسطی از مقادیر اندازه‌گیری و ثبت شده سیستم در جدول ثبت وقایع و تحت شرایط عملیاتی در طول یک روز است.



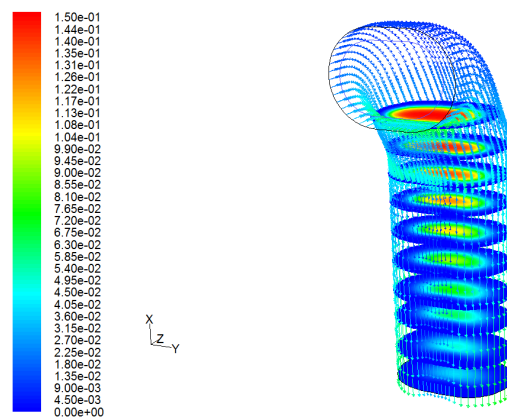
شکل ۴ کسر جرمی اکسیژن (O_2) در زانویی لغزنده



شکل ۳ خطوط جریان و بردارهای سرعت و کانتورهای دما در داخل زانویی لغزنده



شکل ۶ کسر جرمی دی‌اکسید کربن (CO_2) در زانویی لغزنده

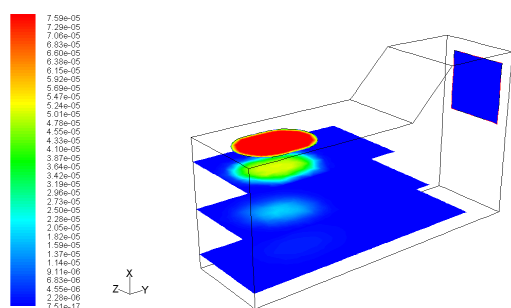


شکل ۵ کسر جرمی مونوکسید کربن (CO) در زانویی لغزنده

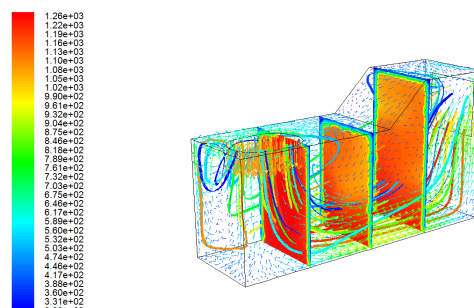
در این کانتورها که پارامترهای مختلف حاکم بر جریان در مقاطع مختلف در امتداد طول کانال نمایش داده شده است، دو جریان سوخت (شامل هیدروژن و مونوکسید کربن) و اکسیژن موجود در جریان هوای ورودی، در اثر اختلاط توربولنت و ورتکس‌های ناشی از وجود زانویی، در واکنش‌های احتراقی شرکت کرده و با توجه به ماهیت گرمای واکنش‌های یادشده منجر به افزایش دمای توده گاز و تولید اجزای شیمیایی بخار آب و دی‌اکسید کربن خواهد شد. چنین اختلاطی در هسته کانال شدیدتر بوده و با حرکت به سمت دیواره‌ها، به علت غلبه ترم‌های لزجت، کاهش می‌یابد. بنابراین، درصد بالاتری از گونه‌های شیمیایی بدون درگیر شدن در واکنش شیمیایی در این ناحیه حضور خواهند داشت.

شایان ذکر است که طراحی مناسب زانویی لغزنده، ضمن ایجاد شانس اختلاط مناسب برای دو جریان سوخت و هوا با تنظیم مقدار هوای ورودی به سیستم، امکان انجام بخش عمده‌ای از واکنش‌های شیمیایی را در داخل لوله زانویی شکل فراهم کرده و تنها بخش کوچکی از دو جریان سوخت و هوا که در مجاورت دیواره لوله می‌باشند وارد محفظه ته‌نشینی می‌شود.

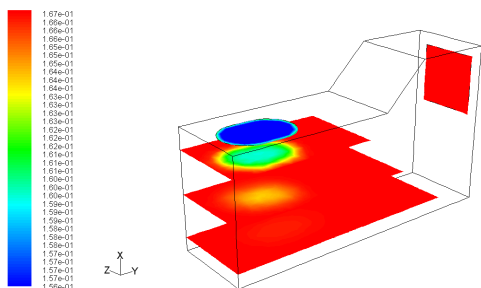
این محفظه به گونه‌ای طراحی شده است که ضمن کاهش سرعت جریان (در اثر افزایش ناگهانی سطح مقطع)، با ایجاد گردابه‌هایی در گرداگرد محفظه، زمان ماند و در نتیجه امکان ته‌نشینی ذرات معلق همراه با جریان را افزایش دهد. علاوه بر این مقادیر کم باقی‌مانده هیدروژن و مونوکسید کربن نیز در داخل این محفظه وارد واکنش‌های احتراقی شده و حذف می‌شود. در شکل ۷ بردارهای سرعت و رنگ‌آمیزی شده کانتورهای دما در داخل محفظه ته‌نشینی کننده نمایش داده شده است. در مورد تغییرات دما دو نکته قابل توجه است. تغییر دما در این محفظه از طرفی در اثر احتراق اکسیژن موجود در دوده با باقی‌مانده ناچیز مونوکسید کربن و هیدروژن افزایش یافته و از طرف دیگر در اثر انتقال حرارت جابه‌جایی با دیواره خنک‌شونده با آب کاهش می‌یابد. براینده این دو اثر موجب کاهش دما به مقدار کمی در محفظه ته‌نشینی کننده خواهد شد. مانند رفتاری که در زانویی لغزنده داشتیم، در اثر احتراق، کسر جرمی مونوکسید کربن و هیدروژن تا حد صفر کاهش و کسر جرمی دی‌اکسید کربن و بخار آب افزایش می‌یابند (شکل‌های ۸ تا ۱۰).



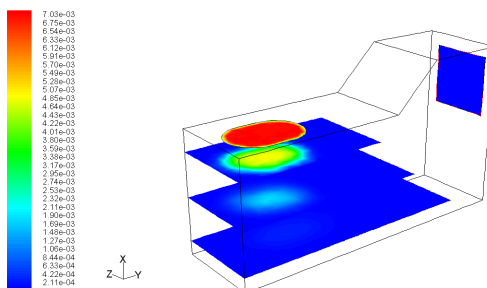
شکل ۸ کسر جرمی هیدروژن (H_2) در داخل محفظه ته‌نشینی کننده ذرات



شکل ۷ خطوط جریان و بردارهای سرعت و کانتورهای دما در داخل زانویی لغزنده



شکل ۱۰ کسر جرمی دی‌اکسید کربن (CO_2) در داخل محفظه ته‌نشینی کننده ذرات



شکل ۹ کسر جرمی مونوکسید کربن (CO) در داخل محفظه ته‌نشینی کننده ذرات

جدول ۴ دما، چگالی و غلظت ذرات غبار در مقاطع مختلف سیستم جذب دوده

دما (کلوین)	دانسیته (kg/m ³)	غلظت ذرات (gr/Nm ³)	
۱۶۵۳	۰/۲۶۱	-	ورودی دوده در زانویی لغزنده
۳۵۰	۱/۰۱۶	-	ورودی هوا در زانویی لغزنده
۱۲۷۴/۳	۰/۲۸۹	۲۵	ورودی محفظه ته‌نشین کننده
۱۲۱۰	۰/۲۹۹	۱۴/۳	ورودی کانال خنک‌شونده با آب
۹۱۷	۰/۳۹۹	-	خروجی کانال خنک‌شونده با آب

جدول ۵ کسر جرمی اکسیژن، بخار آب و هیدروژن موجود در دوده در مقاطع مختلف سیستم جذب دوده

O2 (%)	H2O (%)	H2 (%)	
۰/۱۲۷	۰/۰۳۸	۰/۰۲۷۹	ورودی دوده در زانویی لغزنده
۰/۲۱۱	۰	۰	ورودی هوا در زانویی لغزنده
۰/۱۵۱۷	۰/۰۲۶	۰/۰۰۰۰۷۵	ورودی محفظه ته‌نشین کننده
۰/۱۵	۰/۰۲۷۶	۰	ورودی کانال خنک‌شونده با آب
۰/۱۵	۰/۰۲۷۶	۰	خروجی کانال خنک‌شونده با آب

جدول ۶ کسر جرمی نیتروژن، مونوکسید کربن و دی‌اکسید کربن موجود در دوده در مقاطع مختلف سیستم جذب دوده^۱

N2 (%)	CO2 (%)	CO (%)	
۰/۵۲۴	۰/۱۳۱	۰/۱۴	ورودی دوده در زانویی لغزنده
۰/۷۸۸	۰	۰	ورودی هوا در زانویی لغزنده
۰/۷۱۱	۰/۱۰۶	۰/۰۰۰۷	ورودی محفظه ته‌نشین کننده
۰/۷۱۱	۰/۱۰۷	۰	ورودی کانال خنک‌شونده با آب
۰/۷۱۱	۰/۱۰۷	۰	خروجی کانال خنک‌شونده با آب

۳-۵- بررسی تاثیر مقدار بازشدگی دریچه ورودی هوا روی دما و توزیع گونه‌های شیمیایی

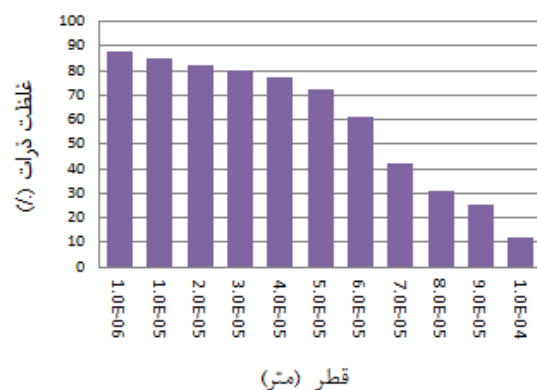
پس از انجام اعتبارسنجی و صحت‌گذاری روی دقت مدل توسعه‌یافته، مناسب است تاثیر متغیرهای کنترلی روی توزیع

۱. به جز گونه‌های ذکر شده، کمتر از ۱ درصد آرگون نیز در مخلوط گازی وجود دارد.

۳-۴- نتایج حاصل از مدلسازی فاز گسسته در محفظه ته‌نشینی

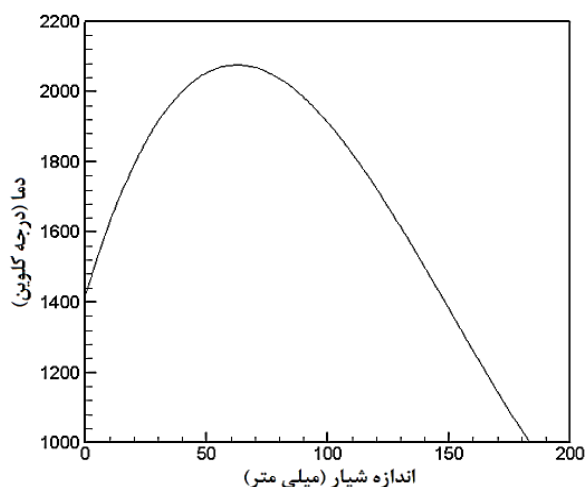
همان‌طور که در مطالب قبل ذکر شد، یکی از مهم‌ترین اهداف سیستم‌های جذب دوده و غبار در صنایع تولید فولاد کاهش میزان غبار در خروجی از کوره‌های قوس الکتریکی است. این هدف مهم در محفظه ته‌نشین کننده ذرات عملی می‌شود. شبیه‌سازی جریان فاز گسسته در محفظه ته‌نشین کننده ذرات نشان می‌دهد که بخش عمده ذرات تحت اثر جاذبه و اینرسی اولیه خود به سمت پایین محفظه رفته و بخش کمی به طرف خروجی می‌روند. در واقع ذراتی که به سرعت حد خود می‌رسند سقوط کرده و بقیه ذرات به سمت خروجی محفظه می‌روند. با پایان یافتن هیدروژن و مونوکسید کربن در انتهای محفظه ته‌نشین کننده ذرات، در کانال خنک شونده با آب دیگر شاهد احتراق نبوده و صرفاً دمای گازهای داغ کاهش می‌یابد. در انتهای این کانال از یک دمپر هوا استفاده شده است. با کمک این دمپر می‌توان هوای ترکیب‌شونده با سوخت را کم و زیاد کرد و در نتیجه دمای خروجی را تنظیم کرد.

شکل ۱۱ برای نمایش توزیع کمی درصد ذرات باقی‌مانده در خروجی محفظه ارائه شده است. همان‌طور که از این نمودار مشهود است درصد زیادی از ذرات با اندازه بزرگ در محفظه سقوط کرده و بخش اعظم ذرات خروجی را ذرات ریزتر تشکیل می‌دهند. در انتها دما، چگالی و میزان غبار ذرات در مقاطع مختلف سیستم جذب دوده در جدول ۴ و کسر جرمی گونه‌های شیمیایی مختلف موجود در دوده نیز در مقاطع مختلف سیستم جذب دوده در جدول‌های ۵ و ۶ به نمایش در آمده است.

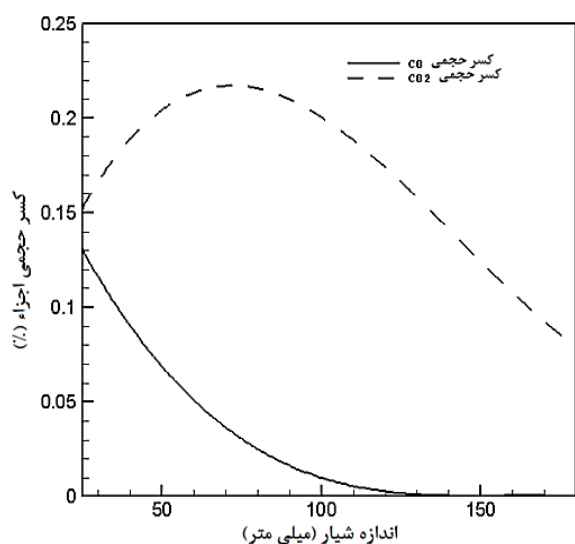


شکل ۱۱ توزیع کمی درصد ذرات باقی‌مانده در خروجی محفظه ته‌نشین کننده ذرات

خواهیم بود. شایان ذکر است به منظور صحت‌گذاری بر این مدعا می‌توان به بررسی تغییرات مقدار جزء حجمی مونوکسید و دی‌اکسید کربن با افزایش مقدار بازشدگی دریچه ورودی هوا توجه کرد. چنین نموداری در شکل ۱۳ نشان داده شده است. همان‌گونه که در این شکل آشکار است، حداکثر مقدار دی‌اکسید کربن موجود در گازهای خروجی به ازای بازشدگی ۸۰ میلی‌متر تجربه می‌شود که نشانگر تبدیل حداکثر مونوکسید کربن ممکن به دی‌اکسید کربن است.



شکل ۱۲ نمودار تغییرات دمای گازهای خروجی از زانویی لغزنده با تغییر مقدار بازشدگی دریچه ورودی هوا



شکل ۱۳ نمودار تغییرات جزء حجمی مونوکسید کربن و دی‌اکسید کربن خروجی از زانویی لغزنده با تغییر مقدار بازشدگی دریچه ورودی هوا

دما و ترکیب گازهای خروجی از سیستم جذب دوده و غبار تعیین شود. شایان ذکر است در طراحی‌های متداول چنین سیستم‌هایی هوا از طریق دریچه تعبیه‌شده در ابتدای زانویی وارد سیستم می‌شود. مقدار بازشدگی این دریچه، از طریق پس‌خوران داده‌شده توسط حسگرهای اندازه‌گیری دمای تعبیه‌شده در انتهای لوله‌های هواخنک، کنترل می‌شود. در واقع دریچه هوا به اندازه‌ای باز می‌شود که دما در خروجی لوله‌های هواخنک از حداکثر دمای قابل تحمل توسط فیلترها کمتر باشد. لذا با توجه به اهمیت این پارامتر، به بررسی تاثیر میزان بازشدگی دریچه هوا روی دما و ترکیب گازهای خروجی از لوله زانویی می‌پردازیم. در شکل ۱۲، مقادیر پیش‌بینی شده برای متوسط دمای گازهای خروجی از لوله زانویی به ازای مقادیر مختلف اندازه گپ ورودی هوا نمایش داده شده است. همان‌گونه که در این شکل مشخص است، مقادیر پیش‌بینی شده برای متوسط دمای گازهای خروجی از لوله زانویی، به ازای مقادیر مختلف بازشدگی دریچه هوا، دارای رفتاری یکنوا نیست. به منظور توجیه چنین رفتاری، می‌توان با اثرات هم‌زمان و البته متضاد افزایش مقدار هوای ورودی به سیستم روی افزایش نرخ احتراق و در نتیجه تولید گرما در کنار اختلاط جریان دمابالای گازهای خروجی از کوره با جریان هوای دمابالین اشاره کرد. به بیان روشن‌تر، با افزایش مقدار بازشدگی دریچه ورودی هوا و تحت اثر فشار منفی سر لوله زانویی (برابر ۱۹۶- پاسکال)، مقدار هوای بیشتری به داخل سیستم جریان می‌یابد. با افزایش مقدار هوای ورودی - که به معنی افزایش مول‌های اکسیدایزر است - شانس اختلاط و احتراق دو جریان سوخت و اکسیدایزر افزایش یافته و منجر به بالارفتن نرخ واکنش احتراقی گرمازا و در نتیجه افزایش دمای گازهای خروجی از سیستم می‌شود. از سوی دیگر، افزایش مقدار جریان دمابالین ورودی (هوا) و اختلاط با جریان دمابالا (بدون لحاظ واکنش احتراقی) منجر به کاهش دمای کل سیستم می‌شود. بنابراین افزایش مقدار هوای ورودی به سیستم با افزایش مقدار بازشدگی دریچه تا حدود ۸۰ میلی‌متر منجر به افزایش دمای سیستم در اثر بالارفتن نرخ احتراق می‌شود. با افزایش مقدار بازشدگی به بیش از این مقدار، به علت مصرف تمامی مول‌های سوخت، عملاً افزایش چشمگیری در نرخ واکنش احتراقی رخ نداده و کاهش دمای گازهای خروجی را تحت اثر ورود جریان دمابالین شاهد

۴- نتیجه گیری

در این مطالعه، سیستم‌های جذب دوده و غبار که در پلنت‌های تولید فولاد و به منظور حذف آلاینده‌ها و ذرات معلق خروجی از کوره‌های قوس الکتریکی مورد استفاده قرار می‌گیرد، با استفاده از دینامیک سیالات محاسباتی و به صورت سه‌بعدی، شبیه‌سازی و مدل‌سازی شده است. مقادیر پیش‌بینی شده برای دما و ترکیب گازهای خروجی با پارامترهای عملکردی سیستم جذب دوده و غبار مجتمع فولاد مبارکه مورد مقایسه قرار گرفته و ماکزیمم خطایی برابر ۳ درصد در پیش‌بینی دما و ۱۱ درصد در پیش‌بینی ترکیب گازهای خروجی (اکسیژن) مشاهده شد که با توجه به مدل احتراقی استفاده شده (شامل دو واکنش احتراق هیدروژن با اکسیژن و واکنش ترکیب مونوکسید کربن با اکسیژن باقی‌مانده) قابل قبول ارزیابی شد. در ادامه و پس از انجام راستی‌آزمایی برای مدل توسعه‌یافته، الگوهای جریان سیال احتراقی دوفازی در قسمت‌های مختلف سیستم جذب دوده و غبار مورد مطالعه قرار گرفته و همچنین تاثیر میزان بازشدگی دریچه ورودی هوا، به عنوان مهم‌ترین متغیرهای کنترلی سیستم، روی دما و ترکیب گازهای خروجی از سیستم مورد مطالعه قرار گرفت. نتایج به‌دست آمده به روشنی مشخص می‌کند که اگر چه افزایش حجم هوای اضافه‌شده به مخلوط دما بالا موجب تبدیل و کاهش غلظت آلاینده‌هایی از قبیل مونوکسید کربن می‌شود، لیکن با توجه به افزایش تعداد مول‌های واکنش‌دهنده‌ها دما و سرعت مخلوط افزایش و در نتیجه امکان نشست و راندمان جداسازی ذرات معلق کاهش می‌یابد. همچنین، با توجه به نتایج حاصل از شبیه‌سازی جریان سیال دوفازی در محفظه ته‌نشینی و مطالعه الگوهای جریان در آن، تاثیر تغییرات ناگهانی هندسی محفظه روی تشکیل گردابه‌ها و متعاقباً افزایش زمان ماند سیال در داخل محفظه و در نتیجه افزایش راندمان ته‌نشینی مورد بررسی قرار گرفت. علاوه بر این معلوم شد اگر چه افزایش میزان بازشدگی دریچه ورودی هوا کاهش مقدار مونوکسید کربن در اثر افزایش نرخ واکنش‌های احتراقی را در پی دارد، لیکن در عین حال منجر به افزایش دمای گازهای خروجی می‌شود که با توجه به محدودیت‌های متالورژیکی و حرارتی اجزای مختلف سیستم چندان مطلوب نیست.

۵- منابع

- [1] Worldwide Crude Steel Statics, World Steel Association, London, 2009, pp. 21-26.
- [2] Knoth V., Morgenthaler R., Fundstein C., *The State-of-Art Clean Technologies for Steelmaking*, Kehl, Germany, BS Engineering GMBH, 2nd Edition, 2010, pp 7-9.
- [3] Dedusting Solutions, Siemens-VAI Metal Technologies Handbook, Castellanza, Italy, Siemens-VAI Metal, 2006, pp. 120-143.
- [4] Velikordov V., "Mathematical Modeling of Heat Transfer in Dedusting Plants and Comparison to off-Gas Measurements at Electric arc Furnaces", *Journal of Energy*, Vol. 31, 2006, pp. 2926-2939.
- [5] Mehta B., "Modeling of an Industrial Off-Gas Cleaning System," MSc Thesis, Laurentian University, 2008.
- [6] Kirschen M., Voj L., Pfeifer H., "NOx Emission from Electric Arc Furnace in Steel Industry: Contribution from Electric Arc and Co-Combustion Reactions", *Clean Technologies and Environmental Policy*, Vol. 7, Issue 4, 2005, pp. 236-244.
- [7] Kashiwaya Y., Tsubone A., Ishii K., Sasamoti, H., "Thermodynamic Analysis on the Dust Generation from EAF for the Recycling of Dust", *ISIJ International Journal*, Vol. 44, Issue 10, 2004, pp. 1774-1779.
- [8] Ko D. W., Choi J. O., Hwang K. S., "Use of CFD for Effective Dust Capture in a Steelmaking Plant with an Electric ARC Furnace", *SEAIQ Quarterly*, Vol. 34, Issue 4, 2005, pp. 65-73.
- [9] Goodfellow H. D., Pozzi M., Maiolo J., "Dynamic Process Control and Optimization for EAF Steelmakers", *MPT Metallurgical Plant and Technology International*, Vol. 29, Issue 6, 2006, pp. 24-30.
- [10] Zhonghua W. A., Mazumdar D. B., Mujumdar A. S., "Optimization of Post Combustion in an Electric arc Furnace for Advanced Steelmaking", *3rd International Conference on Processing Materials for Properties*, Melbourne, December 2008.
- [11] Chan E., Riley M., Thomson M. J., Evensons E. J., "Nitrogen Oxides (NOx) Formation and Control in an Electric Arc Furnace (EAF): Analysis with Measurements and Computational Fluid Dynamics (CFD) Modeling", *ISIJ Journal*, Vol. 44, Issue 2, 2004, pp. 429-438.
- [12] Kickinger R., Gittler P., Lehner J. "CFD Simulations of Dedusting Systems in Industrial Plants", *Proceedings of the 1998 IEEE International Electron Devices Meeting*, San Francisco, CA, USA, December 1998.

- Combustion”, 16th Symp. (Int'l.) on Combustion, St. Louis, 1976.
- [20] Morsi S. A., Alexander A. J., “An Investigation of Particle Trajectories in Two-Phase Flow Systems”, *J. Fluid Mech.*, Vol. 55, No. 2, 1972, pp. 193-208.
- [21] Haider A., Levenspiel O., “Drag Coefficient and Terminal Velocity of Spherical and Nonspherical Particles”, *Powder Technology*, Vol. 58, 1989, pp. 63-70.
- [22] Ounis H., Ahmadi G., McLaughlin J. B., “Brownian Diffusion of Submicrometer Particles in the Viscous Sublayer”, *Journal of Colloid and Interface Science*, Vol. 143, No. 1, 1991, pp. 266-277.
- [23] Li A., Ahmadi G., “Dispersion and Deposition of Spherical Particles from Point Sources in a Turbulent Channel Flow”, *Aerosol Science and Technology*, Vol. 16, 1992, pp. 209-226.
- [24] Incropera F. P., Dewitt D. P., Bergman T. L., *Introduction to Heat Transfer*, 5th Ed., New York, NY, Wiley, 2007.
- [13] Sivathanu Y. R., Faeth G. M., “Generalized State Relationships for Scalar Properties in Non-Premixed Hydrocarbon/Air Flames”, *Combustion and Flame*, Vol. 82, 1990, pp. 211-230.
- [14] Hinze J. O., *Turbulence*, New York, McGraw-Hill, 1975.
- [15] Clift D., Grace J. D., Weber G., *Bubbles Drops and Particles*, London, Academic Press, 1978, pp. 114-166.
- [16] Launder B. E., Spalding D. B., *Lectures in Mathematical Models of Turbulence*, London, Academic Press, 1972.
- [17] Jones W. P., Whitelaw J. H., “Calculation Methods for Reacting Turbulent Flows: A Review”, *Combustion and Flame*, Vol. 48, 1982, pp. 1-26.
- [18] Yakhot V., Orszag S. A., “Renormalization Group Analysis of Turbulence: I. Basic Theory”, *Journal of Scientific Computing*, Vol. 1, No. 1, 1986, pp. 1-51.
- [19] Magnussen B. F., Hjertager B. H., “On Mathematical Models of Turbulent Combustion with Special Emphasis on Soot Formation and