



طراحی و ساخت ربات مین یاب عنکبوتی بر اساس مکانیزم کلن

بهنام میری پور فرد^{1*}، عاطفه حسنی²، سمانه فرحانی²، محمد جواد نجاری²

1- استادیار، مهندسی رباتیک، دانشگاه صنعتی همدان، همدان

2- کارشناس، مهندسی رباتیک، دانشگاه صنعتی همدان، همدان

* همدان، صندوق پستی 65155-579، bmf@hut.ac.ir

اطلاعات مقاله

مقاله پژوهشی کامل

دریافت: 17 دی 1393

پذیرش: 18 بهمن 1393

ارائه در سایت: 16 اسفند 1393

کلید واژگان:

ربات مین یاب عنکبوتی

مکانیزم کلن

فلزیاب القای پالس

کنترل تله اپراتور

چکیده

در این مقاله چگونگی طراحی و ساخت یک نمونه آزمایشگاهی از ربات مین یاب عنکبوتی بر اساس مکانیزم کلن نشان داده شده است. مراحل انجام کار عبارتند از: مدلسازی، طراحی و ساخت بخش‌های مکانیکی و الکتریکی ربات، طراحی و ساخت مین یاب و همچنین برنامه ریزی و کنترل ربات. ابتدا پس از بررسی مکانیزم‌های مختلف، مکانیزم کلن برای جابجایی ربات انتخاب شده است. سپس، مکانیزم در نرم افزار کتیا مدلسازی شده و شبیه سازی‌های لازم انجام شده است تا از درستی عملکرد آن اطمینان حاصل شود. با در نظر گرفتن هشت نمونه از این مکانیزم به عنوان پاهای ربات، شاسی و پاهای ربات ساخته شده است. به منظور اضافه کردن قابلیت مین یابی به ربات، مدار فلزیاب از نوع القای پالس طراحی و ساخته شده است. این فلزیاب قابلیت تشخیص فلز تا برد یک متر را دارد. برای کنترل ربات از کنترل تله اپراتور استفاده شده است و یک اپراتور می‌تواند تا شعاع 300 متر در فضای باز ربات را از راه دور و به وسیله کامپیوتر کنترل کند. با ارتقاء مدارهای فلزیاب و مدار کنترل ربات و تقویت بدنه آن می‌توان از این ربات به صورت عملیاتی استفاده نمود. مزیت اصلی ربات ساخته شده این است که در زمین‌های واقعی آلوده شده با مین، می‌تواند به راحتی از موانع عبور کند و قادر است در سطوح ناهموار تعادل خود را حفظ نماید. همچنین مکانیزم جابجایی این ربات نسبت به مکانیزم‌های شنی سطح تماس کمتری با زمین دارد و این امر در مین یابی یک مزیت محسوب می‌شود.

Design and fabrication of a minesweeper spider robot based on the Klann mechanism

Behnam Miripour Fard^{1*}, Atefeh Hassani², Samaneh Farhani², Mohammad Javad Najari²

1- Department of Robotics Engineering, Hamedan University of Technology, Hamedan, Iran.

2- Department of Robotic Engineering, Hamedan University of Technology, Hamedan, Iran.

* P.O.B. 579 - 65155, Hamedan, Iran, bmf@hut.ac.ir

ARTICLE INFORMATION

Original Research Paper
Received 07 January 2015
Accepted 07 February 2015
Available Online 07 March 2015

Keywords:
Minesweeper spider robot
Klann Linkage
PI metal detector
Tele-operator control

ABSTRACT

In this paper, designing and fabrication of a prototype of the spider robot is presented. The mechanical and electrical design of the robot is described and then programming and control are addressed. First, after surveying various mechanisms for legged locomotion, the Klann mechanism has been selected for robot locomotion. The mechanical model has been build using CATIA software and simulations have been done for validation of the performance of the m. The spider-like robot has eight legs. To add the ability of mine detection to the robot, PI metal detector circuit has been designed and made. This circuit has the ability to detect metal but does not recognize the type of metal and its range is about 1 m. Tele-operation control method has been used to control the robot in which the operator can remotely (up to a radius of 300 m) control the robot using a computer. The performance of the robot can be improved using metal detectors circuit. The advantages of spider robot with Klann mechanism is its easily tackling of the obstacles and maintaining the balance on uneven terrain or sandy surfaces.

1- مقدمه

است که مکانیزم‌های چرخدار در سطوح ناهموار و غیر هم سطح توانایی حفظ تعادل را نداشته و احتمال واژگون شدن آن‌ها بسیار است، اما مکانیزم پادار در نظر گرفته شده برای این ربات توانایی حفظ تعادل در شرایط مشابه را دارد. همچنین این مکانیزم نسبت به مکانیزم‌های شنی سطح تماس کمتری با زمین داشته و احتمال قرارگیری آن روی مین بسیار کم‌تر است، و هرچه بدنه ساخته شده سبک‌تر باشد، احتمال انفجار مین نیز کم‌تر خواهد بود.

ایده اولیه انجام پژوهش حاضر بر اساس پیشنهادی که در مرجع [1]

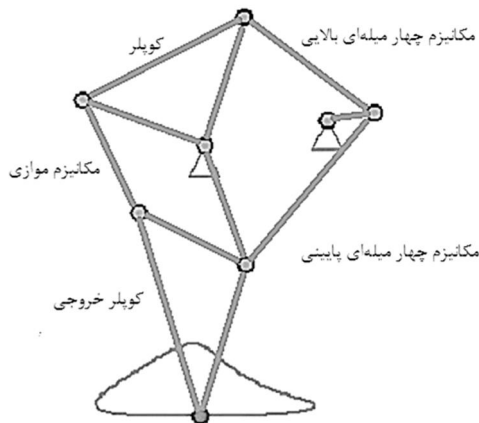
امروزه یکی از دغدغه‌های کشورهای توسعه یافته که در برهه‌های از زمان درگیر جنگ بوده‌اند، مسئله مناطق مین گذاری شده است. اگرچه تاکنون ربات‌های مین یاب با مکانیزم‌های حرکتی متفاوتی ساخته شده‌اند، با این وجود هم چنان برای نوآوری در این راستا راه‌های بسیاری وجود دارد. ربات‌های مین یابی که تاکنون ساخته شده‌اند عموماً دارای مکانیزم حرکتی چرخدار و یا شنی می‌باشند. در این مقاله مکانیزم حرکتی پادار عنکبوتی برای ربات در نظر گرفته شده است. مزیت این مکانیزم نسبت به مکانیزم‌های چرخدار این

2-2- مکانیزم کلن

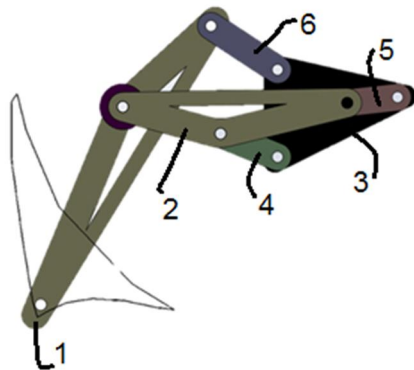
مکانیزم کلن نسبت به مکانیزم یانسن ساختار ساده‌تری دارد و مسیر مورد نظر را به خوبی مکانیزم یانسن طی می‌کند. کلن یک مکانیزم 6 رابطی یک درجه آزادی است که شامل یک لنگ برای تولید حرکت و دو آونگ برای انتقال حرکت به رابط خروجی است. رابط خروجی به عنوان ساق پا عمل می‌کند و نقطه‌ی انتهایی آن روی زمین قرار می‌گیرد. یک رابط هم بعنوان رابط بین لنگ و آونگ و ساق قرار دارد. برای اینکه ربات قدم بردارد حداقل به دو پا نیاز داریم. این دو پا در نقطه‌ی 5 با هم مشترک‌اند و با اختلاف موقعیت 180 درجه نسبت به هم قرار می‌گیرند. با یک دور دوران کامل مفصل 5، مکانیزم یک قدم برمی‌دارد.

ارتفاع هرگام در ربات با دوران بازوی رابط که از یک طرف به لنگ و از سمت دیگر به وسط رابط خروجی وصل است تغییر می‌کند. که این رابط از وسط به آونگ پایینی متصل بوده و مسیری دایره‌ای را طی می‌کند [2].

شکل 3 مکانیزم کلن را در یک سیکل حرکتی نمایش می‌دهد و در شکل 4 مسیری که نقطه‌ی نهایی مکانیزم در یک چرخه طی می‌کند قابل مشاهده است. در شکل 4 رابط 1، رابط خروجی است که پای ربات محسوب می‌شود و عمل اصلی قدم برداشتن را اجرا می‌کند. رابط 2، رابطی است بین رابط 5 و رابط 4 که عملیات قدم برداشتن را همگام می‌نماید. رابط 3، زمین است و باید ثابت باشد. رابط 4، پاندولی است که به وسیله رابط 2 حرکت را به مفصل میانی رابط خروجی 1 منتقل می‌کند. رابط 5 لنگ است و محرک مکانیزم محسوب می‌شود و رابط 6، پاندول دیگری است که رابط خروجی را از قسمت بالای رابط کنترل می‌کند تا دقیقاً روی مسیر مورد نظر حرکت کند و منحرف نشود.



شکل 3 نمایش مکانیزم کلن در یک سیکل حرکتی [2]



شکل 4 مسیری که رابط 1 در یک چرخش کامل رابط 5 طی می‌کند.

برای استفاده از این مکانیزم در ربات‌های مین‌یاب شده است، قرار دارد. برای پرهیز از طولانی بودن مقاله، از پرداختن به مرور پژوهش‌های پیشین خودداری می‌شود و از خوانندگان دعوت می‌شود برای آشنایی با ادبیات پروژه و همچنین پژوهش‌های پیشین به مرجع [1] مراجعه کنند.

در این مقاله با این ایده که می‌توان بر روی مکانیزم حرکتی پادار کلن یک برد فلزیاب نصب کرد به بررسی این موضوع پرداخته و یک نمونه اولیه از این ربات ساخته شده و آزمایش‌های اولیه بر روی آن انجام شده است. قابل ذکر است که نمونه ساخته شده، صرفاً یک نمونه اولیه با هدف بررسی عملکرد است که به طور کامل در آزمایشگاه رباتیک دانشگاه صنعتی همدان طراحی و ساخته شده است. واضح است که برای استفاده عملیاتی از این ربات، ساختار بدنه ربات و بردهای کنترل و مین‌یاب بایستی ارتقاء یابند.

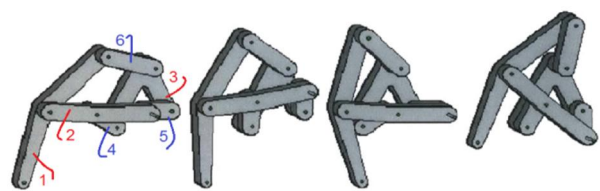
2- مکانیک ربات

برای ساخت ربات‌های عنکبوتی معمولاً از دو نوع مکانیزم کلن و یا یانسن¹ استفاده می‌کنند. این دو مکانیزم برای موارد مختلفی استفاده می‌شوند و ساختار متفاوتی دارند اما هر دو برای گام برداشتن ربات، مکانیزم‌های مناسبی هستند [1]. در ادامه این دو مکانیزم معرفی می‌شوند.

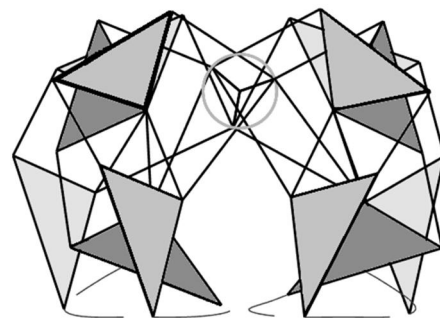
1-2- مکانیزم یانسن

این مکانیزم که برای داشتن حرکتی روان معرفی شده است مکانیزمی 8 رابطی است و برای طی کردن یک چرخه نیاز به سه پا دارد. این سه پا همانطور که در شکل 1 و شکل 2 نشان داده شده است از مفصل لنگ به هم متصل‌اند و رابط‌های لنگ هر یک از آنها نسبت به هم 120 درجه اختلاف فاز دارند و با یک دور دوران کامل مفصل لنگ یک قدم برداشته می‌شود. ارتفاع هر گام در درجه اول به اتصال موازی در پا بستگی دارد که باعث یک دور چرخش کامل پایینی‌ترین قسمت مکانیزم می‌شود [1].

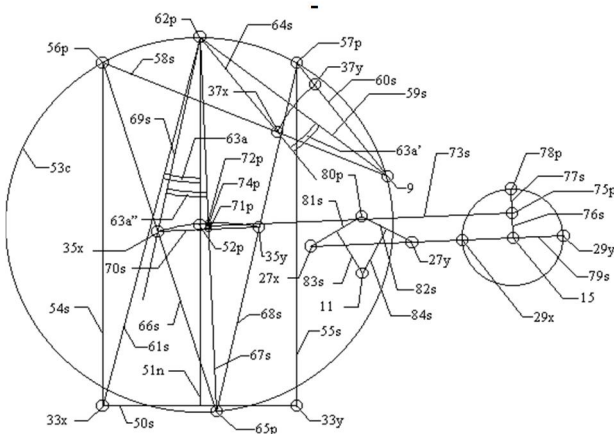
در شکل 2 چگونگی اتصال سه مکانیزم یانسن برای طی کردن یک چرخه حرکتی نشان داده شده است. که با اتصال سه پا در هر سمت مکانیزم عنکبوتی شش پا ایجاد شده است.



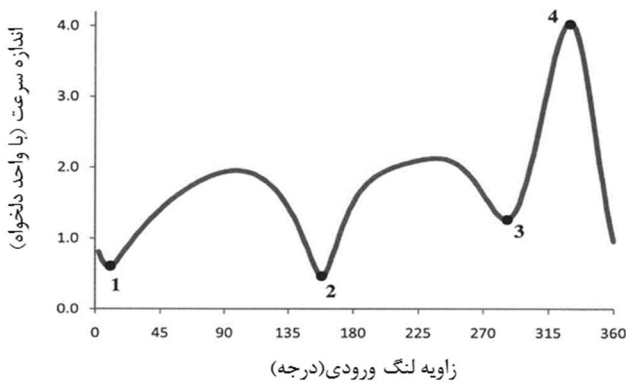
شکل 1 رابط‌های تشکیل دهنده مکانیزم یانسن



شکل 2 چرخه حرکتی مکانیزم یانسن



شکل 5 روش ترسیمی طراحی مکانیزم کلن [2]



شکل 6 نمودار سرعت نقطه پایانی بر حسب زاویه لنگ در یک چرخه حرکت [2]

ابعاد و اندازه‌های مشخص در قسمت "پارت دیزاین"² نرم‌افزار کتیا رسم شده‌اند، برای رابط‌ها ضخامت سه میلی‌متر در نظر گرفته شده است. علت انتخاب این ضخامت آگاهی از وجود ضخامت پلکسی‌های استاندارد موجود در بازار بوده است.

بعد از طراحی در پارت دیزاین نوبت به اسمبل کردن مکانیزم می‌رسد، در قسمت "اسمبل دیزاین"³ نرم‌افزار کتیا، همه پارت‌ها فراخوانی می‌شوند و سپس طوری کنار هم قرار داده می‌شوند که مکانیزم کلن تشکیل شود، برای اطمینان از صحت عملکرد مکانیزم طراحی شده، قیدهای هم محوری در مفاصل اعمال شده و برای اینکه صفحات با هم برخورد نکنند از قیود فاصله‌ی صفحات استفاده گردیده است، این قیود در واقع شرایط طبیعی موجود را تا حدی در مدل ایجاد شده اعمال می‌کنند، بعد از اعمال قیود رابط لنگ مکانیزم حول محور مفصل خود چرخانده می‌شود تا مکانیزم آن‌گونه که مد نظر بوده حرکت داده شده و درستی عملکرد آن مشاهده شود. مدل بدنه شبیه سازی شده ربات در شکل 7 نشان داده شده است.

در انتها نقشه‌های پارت‌ها در محیط "درفتینگ"⁴ فراخوانده می‌شوند. در این محیط نقشه‌های یک بعدی از هر لینک به دست می‌آید که می‌توان آن‌ها را کنار هم قرار داد و برای برش با لیزر از این نقشه که قابل تبدیل به فایل اتوکد⁵ است، استفاده نمود.

به دلیل سادگی و طراحی و دقت کافی، این مکانیزم انتخاب شده است. اما از آن‌جا که ربات عنکبوتی معمولاً دارای شش پا است در صورت استفاده از این مکانیزم، ربات قادر به دور زدن نیست و برای رفع این مشکل ربات هشت‌پا در نظر گرفته شده است، تا هر چهار پا به یک موتور وصل شود و با کنترل موتورهای قابلیت دور زدن به ربات اضافه گردیده است. در صورت استفاده از مکانیزم یانسن علاوه بر پیچیدگی به علت تعداد رابط‌های بیشتر، وزن بالایی برای ربات ایجاد می‌شود. در نتیجه در این ربات از مکانیزم کلن به عنوان مکانیزم حرکتی استفاده شده است.

3-2- طراحی مکانیزم

هدف از آنالیز یا تحلیل مکانیزم‌ها یافتن فاصله و زاویه، سرعت خطی و زاویه‌ای، شتاب خطی و زاویه‌ای و نیرو و گشتاور در اعضا و مفاصل یک مکانیزم معین است. این درحالی است که هدف از سنتز مکانیزم، طراحی یک مکانیزم است که حرکت مشخصی را تولید کند. سنتز مکانیزم‌ها بر دو نوع است، سنتز نوع و سنتز ابعاد. سنتز نوع عبارت است از تعیین نوع مکانیزم (میله‌ای، چرخ دنده‌ای، بادامک و غیره) نوع اتصالات مکانیزم، تعداد اعضای مکانیزم و تعداد درجات آزادی مکانیزم. سنتز ابعاد عبارت است از تعیین ابعاد اصلی و موقعیت اولیه اعضای مکانیزم برای ایجاد یک وظیفه معین. برای سنتز ابعادی مکانیزم‌ها نیز دو روش اصلی سنتز تحلیلی و سنتز هندسی وجود دارد. روش تحلیلی دقت زیادی دارد و از قابلیت برنامه نویسی توسط کامپیوتر برخوردار است. در مقابل روش هندسی یا ترسیمی سریع به نتیجه می‌رسد و دقت آن تابع دقت ابزار ترسیم است. اما اگر از نرم افزارهای نقشه کشی مانند اتوکد استفاده شود، دقت روش ترسیمی در حد دقت روش تحلیلی خواهد بود [3].

در مقاله حاضر برای طراحی مکانیزم کلن از سنتز ابعادی و روش ترسیمی در نرم افزار اتوکد استفاده شده است تا محل مفاصل نسبت به هم و در نتیجه طول رابط‌ها به دست آید. طراحی این مکانیزم شش رابطی به روش ترسیمی به شش ورودی نیاز دارد، در واقع می‌توان شش پارامتر را به دلخواه انتخاب کرد و مکانیزم‌های متفاوتی به دست آورد. داده‌ای که ابتدای کار به آن نیاز است اندازه‌ی بزرگی هر گام است، یعنی بیشینه طول هر قدم که به کاربرد مکانیزم و انتظاری که از ربات می‌رود، بستگی دارد [2].

در شکل 5 نقاطی که بیانگر نقاط مفصلی هستند، عبارتند از 33x، 35x، 37x، 27x، 29x، 9، 11 و 15. پسوند x بیانگر محل مفاصل در وضعیتی است که مکانیزم در حالتی است که پا در کشیده‌ترین حالت است و کاملاً باز شده و پسوند y بیانگر محل مفاصل در حالتی است که پا کاملاً بسته شده است. نقاط ثابت 9 و 11 و 15، محل مفاصل ثابت زمین اند [2].

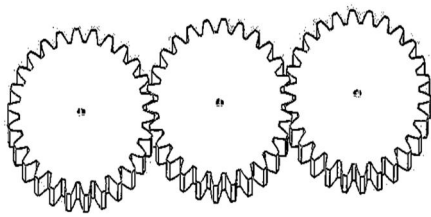
هم‌چنین با چرخیدن 360 درجه رابط لنگ، تغییرات سرعت نقطه پایانی مکانیزم کلن به صورت منحنی نشان داده شده در شکل 6 می‌باشد. نقطه پایانی که محل اتصال ساق پا با زمین است با عبور از نقاط 1 تا 4 با سرعت متناظر رو به جلو گام برمی‌دارد.

4-2- شبیه سازی بدنه ربات در نرم افزار کتیا¹

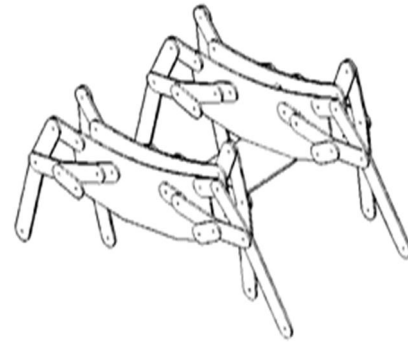
برای اطمینان از درستی محاسبات و ایفای نقش صحیح نقاط بدست آمده به عنوان مفاصل ربات، مکانیزم در نرم افزار کتیا شبیه سازی شده است. روش کار چنین است که بعد از انجام محاسبات و به دست آوردن محل هر مفصل و اندازه هر رابط، برای هر رابط شکل خاصی در نظر گرفته شده است و آن‌ها با

2- Part Design
3- Assemble Design
4- Drafting
5- Auto CAD

1- CATIA



شکل 8 نمای اتصال چرخنده‌ها در نرم افزار اینونتور



شکل 7 بدنه شبیه سازی شده ربات در نرم افزار کتیا

3- مواد استفاده شده برای ساخت

با توجه به اینکه این ربات باید مجهز به مدار فلزیاب برای تشخیص مین باشد، برای از بین بردن اثر اغتشاش و نویز، از بدنه فلزی برای ربات استفاده نشده است پس جنس ربات طوری انتخاب شده است که توانایی تحمل وزن‌ها و قابلیت برش با لیزر را داشته باشد. از این رو برای ساخت بدنه ربات از پلکسی (متیل متاکریلات)¹¹ توسعه یافته استفاده شده است. در صورت انتخاب ضخامت مناسب، این جنس عملکرد خوبی در تحمل وزن دارد و در برابر تنش‌ها و کرنش‌ها از مقاومت خوبی برخوردار است، اما در زمین‌های عملیاتی نمی‌توان از این جنس استفاده کرد چرا که در برخورد با اجسام سخت و سفت مانند سنگ خورده می‌شود و تنها برای ارائه نمونه اولیه مناسب است. برای برش چرخ دنده‌ها نیز از این جنس استفاده شده است.

برای ایجاد فواصل بین رابط‌ها از تفلون استفاده شده است. این ماده نیز نوعی پلاستیک فشرده است که به علت وزن کمتر نسبت به فلز، انتخاب گردیده است.

4- ساخت و مونتاژ ربات

بعد از برش قطعات، ساخت بدنه ربات آغاز می‌شود. ابتدا رابط‌های مربوطه با پیچ و مهره از نقاط مفصلی به هم وصل شده و برای این کار از سیستم دو مهره‌ای استفاده شده است به طوری که در انتهای پیچ دو مهره روی هم بسته شده‌اند که با چرخیدن هر پیچ، مهره‌ها روی هم می‌لغزند و در نتیجه روی روزه پیچ‌ها جابجا نمی‌شوند. این سیستم این امکان را دارد که از پیچ و مهره به عنوان اسپیسر¹² استفاده شود.

سپس موتورها به بدنه متصل شدند و بعد چرخ دنده‌ها در محل در نظر گرفته شده ثابت شدند. بعد از آماده شدن برد فلزیاب در جعبه‌ای پلاستیکی قرار گرفت و سپس در قسمت زیرین ربات جای داده شد. برد کنترل ربات نیز در فضای ایجاد شده در وسط بدنه ربات قرار داده شد تا امکان دسترسی به آن باشد.

برای مشاهده چگونگی عملکرد ربات در قسمت فوقانی بدنه، صفحه‌ای از جنس پلکسی در نظر گرفته شده است که با قرار گرفتن ال_سی_دی¹³ روی این صفحه می‌توان ولتاژهای مربوط به موتورها و فلزیاب را مشاهده کرد و در صورت عدم عملکرد مناسب، ربات را متوقف نمود. همچنین بر روی این صفحه، بازر¹⁴ برای هشدار در صورت یافتن فلز و پتانسیومترهای مربوط به تنظیم حساسیت برد فلزیاب قرار دارند. استپ موتور و سنسور مانع یاب که بر روی آن قرار می‌گیرد نیز روی این صفحه و کاملاً در وسط بدنه ربات قرار

2-5- شبیه سازی چرخنده‌ها در نرم افزار اینونتور¹

برای انتقال قدرت و حرکت موتورها، به پاهای این ربات از چرخنده استفاده شده است. در طراحی این چرخنده‌ها محدودیت‌هایی وجود داشت که طراحی براساس آن‌ها صورت گرفته است. اولین آن‌ها طراحی چرخنده‌ها با توجه به میزان قدرت و سرعت دوران موتورها است، موتورها می‌توانستند از نوع سرعت بالا و گشتاور پایین انتخاب شوند و با طراحی گیربکس مناسب قدرت و سرعت مورد نظر را به پاها انتقال دهند اما این کار با توجه به فضای محدود برای چرخنده‌ها با پیچیدگی‌هایی همراه می‌شد که زمان و هزینه‌های زیادی را می‌طلبید لذا آنچه طراحی شد، انتخاب موتورها با دور و گشتاور متناسب و انتقال قدرت و حرکت با نسبت تبدیل یک به پاها بود که دقیقاً قدرت و سرعت موتورها را به پاها انتقال می‌داد.

محدودیت دیگری که چرخنده‌ها می‌بایست با توجه به آن طراحی می‌گردید، فواصل ثابت و غیرقابل تغییر مراکز چرخنده‌ها بود که با توجه به طراحی‌هایی که برای کل ربات انجام گرفته بود، از قبل مشخص شده بودند. لذا با توجه به فاصله 80 سانتی متری بین مراکز و نسبت تبدیل 1، چرخنده‌ها در نرم‌افزار اینونتور طراحی شدند. در جدول 1 پارامترهای چرخنده‌ها بیان شده است. با توجه به محدودیت‌های بیان شده چرخنده‌ها با در نظر گرفتن محل شفت‌ها و پخ موجود روی شفت موتورها طراحی شدند. در شکل 8 نمایی از اتصال چرخنده‌ها در نرم‌افزار اینونتور نشان داده شده است.

جدول 1 جدول پارامترهای چرخنده‌ها

نام پارامترها	نماد پارامترها	اندازه (واحد اندازه گیری)
نسبت چرخنده ²	i	1 (ul)
واحد ³	m	3 (mm)
زاویه پیچشی ⁴	β	0 (deg)
زاویه فشار ⁵	α	20 (deg)
فاصله از مرکز ⁶	a_w	80 (mm)
فاصله از مرکز تولید شده ⁷	a	78 (mm)
کمان گام ⁸	p	9/425 (mm)
کمان مینا ⁹	p_{tb}	8/856 (mm)
نسبت برخورد ¹⁰	ϵ	1/4211 (ul)

- 1- Inventor
- 2- Gear ratio
- 3- Module
- 4- Helix angle
- 5- Pressure angle
- 6- Center distance
- 7- Product center distance
- 8- Circular pitch
- 9- Base circular pitch

10- Contact ratio
11- Methyl methacrylate
12- Spacer
13- LCD
14- Buzzer

نمایشگر شانزده تایی در بالاترین قسمت ربات استفاده شده است که مقادیر ولتاژ را نمایش می دهد. همچنین یک بازر به دو پایه میکرو متصل گردیده است که وجود فلز را هشدار می دهد.

طریقه کار بازر بدین شکل است که در برنامه نویسی برای برد کنترل دو پایه میکرو متصل به بازر به عنوان خروجی تنظیم شدند و با تنظیم مقدار بهره مدار فلزیاب و تنظیم در برنامه با نزدیک شدن فلز، مقدار ولتاژ منطقی پایه خروجی میکرو یک شده و بازر به صدا در می آید.

همان طور که گفته شد برای جای گیری بهتر بر روی ربات پس از تکمیل فرآیند ساخت این مدار و حصول اطمینان از عملکرد مناسب برای حفاظت بهتر، مدار در یک جعبه و در قسمت انتهایی ربات، زیر یک قطعه پلکسی که به منظور جایگاه برای برد کنترل و فلزیاب تعبیه شده بود، قرار داده شد. در شکل 10 تصویری از مدار آماده قبل از قرار گرفتن در جعبه نشان داده شده است.

6- کنترل ربات

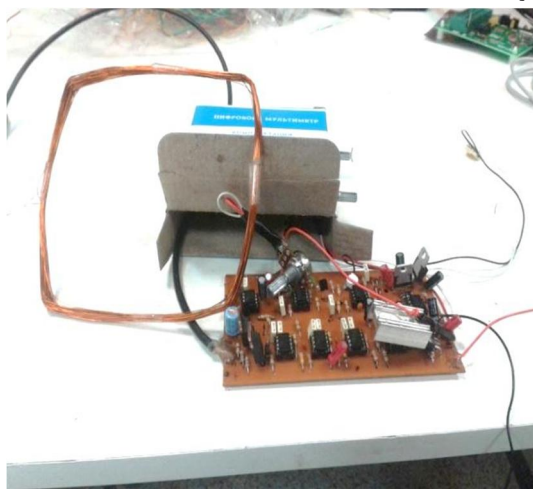
از دیدگاه کنترل، ربات ها را می توان به سه دسته کلی تقسیم کرد: ربات های خود مختار³، ربات های اتوماتیک و ربات های تله اپراتور.

به ربات هایی که با بهره گیری از هوش مصنوعی و حسگرها می توانند شرایط حاکم را درک و تصمیم گیری بکنند ربات های خودمختار می گویند. نوعی از ربات هایی مین یاب و یا ربات های پادار از این دسته هستند به گونه ای که ربات وارد محیط می شود و با استفاده از هوش مصنوعی بصورت کاملاً خودمختار فعالیت مورد نظر را انجام می دهد.

به ربات هایی که برنامه ریزی می شوند که یک کار از پیش تعیین شده را انجام دهند ربات های اتوماتیک می گویند. نمونه ای از این ربات ها، ربات های صنعتی موجود در کارخانه ها می باشند. این نوع ربات ها روی یک پایه ثابت هستند و یک یا چند دستور مشخص را عملی می کنند.

اگر یک ربات به وسیله یک اپراتور از مکانی دیگر تحت کنترل گرفته شود و دستورات لازم را برای انجام یک کار خاص برای آن ارسال نماید به آن ربات تله اپراتور گفته می شود. بعنوان نمونه ای از این ربات ها می توان ربات های امدادگر مسابقه ای و یا ربات های پرنده را نام برد.

در ساخت این ربات از آن جا که هدف اصلی تست عملکرد ربات مین یاب بر روی یک مکانیزم پادار بود لذا کنترل ربات ساده ترین نوع، یعنی تله اپراتور در نظر گرفته شد.



شکل 10 برد مدار فلزیاب

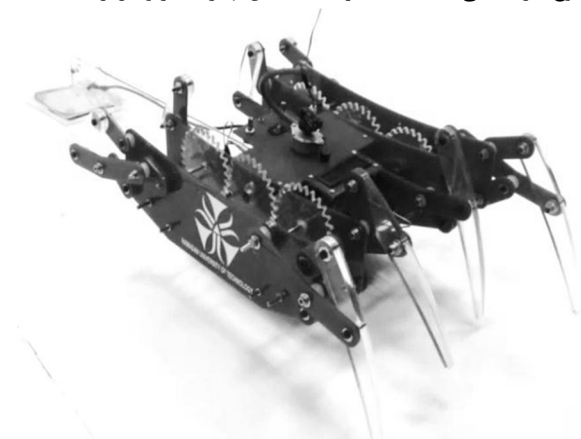
داده شده است تا برای اسکن محیط، دیدی کامل و مناسب داشته باشد. برای اتصال سیم پیچ فلز یاب به ربات بازویی از جنس پلکسی در نظر گرفته شده است که بر پیچ های سرتاسری اتصال بدنه ربات سوار شده و با ارتفاعی قابل تغییر از سطح زمین قرار می گیرد. در شکل 9 بدنه ساخته شده ربات را مشاهده می نمایید.

لازم به ذکر است که این بدنه ساخته شده برای ربات یک نمونه آزمایشگاهی است و برای استفاده از آن در موقعیت های واقعی باید کیفیت عملکرد ربات از همه لحاظ ارتقاء داده شود.

5- مین یاب

مین یاب ها را می توان به دو بخش عمده دسته بندی نمود، مین یاب خودکار و مین یاب کنترل از راه دور. در این طرح، ربات بر اساس قواعد مخصوص به مسابقات ساخته نشده است بلکه هدف از ساخت و طراحی آن، ایجاد زمینه برای استفاده عملیاتی از ربات های مین یاب می باشد و به همین دلیل برای کنترل نمونه اولیه از ساده ترین روش ممکن، یعنی کنترل از راه دور استفاده شده است. به این صورت که اپراتور کنترل ربات را در دست دارد و ربات را در زمین به حرکت در می آورد. حرکت ربات توسط اپراتور طی یک الگوریتم خاص رفت و برگشتی می باشد، به محض دریافت علائم مینی بر وجود مین، اپراتور مسیر حرکت ربات را تغییر می دهد.

برای ساخت ربات مین یاب فرض بر این است که جنس مین ها فلزی بوده و با این فرض از یک برد فلزیاب القای پالس¹ بعنوان مدار مین یاب استفاده شده است. پس از تحقیق و تست مدارات فلزیاب مختلف این نتیجه حاصل شد که فلزیاب ها به علت اینکه مدارات آنالوگ هستند نویزپذیری بسیاری دارند و کار با آن ها دقت و حساسیت بسیار زیادی می خواهد. این نوع فلزیاب ها به دلیل ارزان بودن و دقت نسبتاً بالا در یافتن فلزات، البته در مواردی که تشخیص نوع فلز مطرح نیست، بسیار رایج می باشد. این فلزیاب یک فلزیاب حرفه ای با عمق قابل تنظیم تا حداکثر یک متر است. اساس کار این نوع فلزیاب بر تغییر خاصیت سلفی سیم پیچ جستجوگر، در اثر تغییر شار القا شده از جانب یک فلز است که خود را با تغییرات فرکانس در مدار القای پالسی آشکار می سازد برای درک بهتر یک مدار سلفی خازنی² نوسان ساز را در نظر بگیرید که با تغییر مشخصه های سیستم آن از جمله مشخصه سلفی فرکانس تولید شده تغییر می کند و این یک مدل ساده از اتفاقی است که در این نوع فلزیاب می افتد [4,5]. برای تشخیص بهتر تغییر ولتاژ از یک



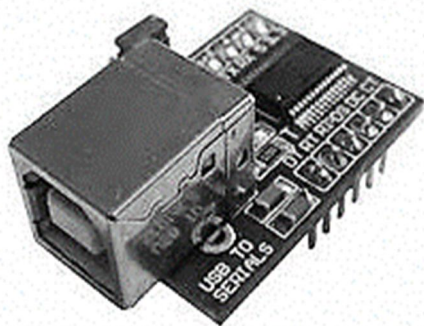
شکل 9 نمونه ربات ساخته شده در آزمایشگاه رباتیک دانشگاه صنعتی همدان

1- PI Metal Detector
2- RLC Circuit

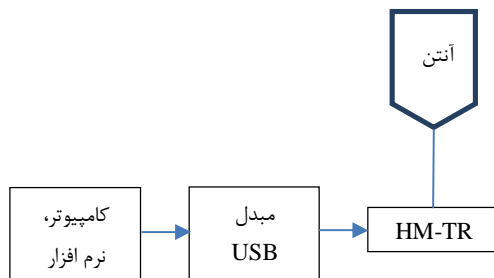
7- مدارات کنترلی

برای راه اندازی این ماژول کفایست ارتباط آن را با یک کامپیوتر بصورت غیر همزمان برقرار سازیم تا با ارسال داده‌های مد نظر از پردازنده به آن، داده‌ها را به ماژول مقابل ارسال نماید. به طور عمومی دو دسته از این ماژول‌ها وجود دارند یکی با استاندارد "آراس 232"⁸ و دیگری با استاندارد "تی‌تی-ال"⁹ که هر یک استانداردی برای انتقال داده‌های منطقی است. استاندارد "آراس 232" غالباً در رایانه‌های شخصی مورد استفاده قرار می‌گیرد مانند پورت "کام"¹⁰ ولی استاندارد "تی‌تی‌ال" معمولاً در میکروکنترلرها مورد استفاده قرار می‌گیرد. که از استاندارد "تی‌تی‌ال" برای این پروژه استفاده شده است چرا که در یک طرف مستقیماً با یک میکروکنترلر در ارتباط است و در طرف دیگر هم به دلیل اینکه در رایانه‌های جدید از پورت‌های "یواس‌بی"¹¹ بجای "کام" استفاده می‌گردد از آی‌سی "اف‌تی 232"¹² که در شکل 13 نشان داده شده است بعنوان مبدل "تی‌تی‌ال" به "یواس‌بی" مابین ماژول و کامپیوتر استفاده گردیده است. فلوجارت ارتباط اپراتور با ربات نیز در شکل 14 نشان داده شده است.

اکنون دو کامپیوتر و پردازنده بر روی ربات و متعلق به کاربر قابلیت ارتباط با یکدیگر را دارند و این ارتباط با برنامه هماهنگی که بر روی هر دو پردازنده نوشته می‌شود، کامل می‌گردد. این برنامه شامل کدهایی است که امکان حرکت ربات به عقب، جلو و چپ و راست را با تغییر دادن جهت چرخش موتورها و همچنین امکان حرکت استپر موتور و تولید هشدار هنگام کشف مین را ایجاد می‌کند، در واقع اپراتور دستورها را از کامپیوتر به میکروکنترلر ارسال می‌کند و میکروکنترلر آن دستورات را در مدارها و در نتیجه در ربات به اجرا درمی‌آورد.



شکل 13 مبدل "تی‌تی‌ال" به "یواس‌بی"



شکل 14 فلوجارت ارتباط اپراتور با ربات

با توجه به تعریفی که از ربات‌های تله اپراتور ارائه گردید در اولین مرحله نیاز است که سیستمی که در شکل 11 نمایش داده شده است، پیاده سازی گردد. در این سیستم اپراتور نقش کنترل کننده اصلی را ایفا می‌کند، یعنی با دریافت میزان خطا با احاطه بصری کامل به ربات، دستور مناسب را جهت حرکت ربات صادر می‌نماید. به این منظور در ابتدا به یک ارتباط دهنده میان ربات و اپراتور نیاز است تا دستورات را به ربات انتقال دهد. سپس به یک پردازنده مناسب بر روی ربات نیاز است که با پردازش داده‌های دریافتی دستورات لازم را جهت حرکت ربات صادر نماید و در انتها نیز به یک سری مدارات واسطه و درایورها جهت تقویت و انتقال سیگنال‌ها از پردازنده به عملگرهای ربات نیاز می‌باشد.

7-1- پردازنده

این ربات از میکروکنترلر 8 بیتی اتمگا 32¹ که قابل برنامه‌ریزی با سرعت پردازش 2 مگا هرتز است، بهره می‌برد. این میکروکنترلر ساخت شرکت اتمل² بوده و دارای 32 کیلو بایت حافظه قابل برنامه‌ریزی فلش می‌باشد. همچنین این میکروکنترلر دارای قیمت مناسب و در عین حال کارآمد و پر امکانات است و به دلیل سهولت در راه‌اندازی و به کارگیری جز رایج‌ترین انواع میکروکنترلرها می‌باشد.

این میکرو دارای چهار درگاه ورودی - خروجی 8 بیتی است که علاوه بر این ورودی - خروجی‌ها هر کدام از پایه‌های آن، از امکاناتی مانند ارتباط سریال³، سیگنال مربعی⁴، مبدل آنالوگ به دیجیتال⁵ و غیره برخوردار هستند.

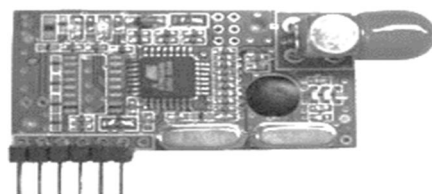
در این پروژه بسیاری از این امکانات از جمله مبدل آنالوگ به دیجیتال، شمارنده⁶ و ارتباط سریال مورد استفاده قرار گرفته است.

7-2- ارتباط ربات و کاربر

ماژول "اچ‌ام‌تی‌آر"⁷ یک فرستنده و گیرنده رادیویی است که می‌تواند با هم نوع خود در فرکانس 433 مگاهرتز ارتباط برقرار کرده و به تبادل اطلاعات بپردازد و تا برد 200 متر ارتباط خود را حفظ می‌کند. شکل 12 این ماژول را نشان می‌دهد.



شکل 11 فلوجارت سیستم کنترل تله اپراتور



شکل 12 ماژول "اچ‌ام‌تی‌آر"

- 1- Atmega32
- 2- Atmel
- 3- UART
- 4- PWM (Pulse Width Modulation)
- 5- ADC
- 6- Timer
- 7- HMTR

- 8- RS232
- 9- TTL
- 10- COM
- 11- USB
- 12- FT232

در رایانه کاربر یک برنامه در نرم افزار متلب نوشته شده است که یک سری دستورات خاص مبتنی بر تصمیم کاربر را به فرستنده رادیویی ارسال می کند و فرستنده رادیویی آن را به مشابه خود بر روی ربات انتقال می دهد، وقتی میکروکنترلر بر روی ربات آن را دریافت کرد با بررسی نوع فرمان، دستور لازم را جهت حرکت ربات صادر و در نتیجه ربات به سمتی که مد نظر کاربر می باشد حرکت می کند.

دیگرام بلوکی کنترل ربات مانند شکل 15 است که کاربر در آن نقش کنترل کننده سیگنال های ورودی ربات را دارد یعنی با دانستن هدف و مکان فعلی ربات، میزان خطا می تواند تشخیص داده شود و سیگنال مناسب برای ربات ارسال شود.

چنانچه مدل دقیق تری برای کنترل ربات مد نظر باشد، نیاز است به دلیل تأخیر در زمان ارسال و دریافت دستور و همچنین تأخیر در تشخیص خطا توسط کاربر، یک تأخیر زمانی در قسمت ارتباطات¹ برای آن در نظر گرفته شود اما با توجه به ناچیز بودن این تأخیر و سرعت بالا در انتقال داده ها از کاربر به سیستم از آن چشم پوشی شده است.

آنچه در اینجا قابل توجه است، برای آنکه این نوع از رگولاتورها بتوانند یک خروجی قابل اطمینان و مناسب داشته باشند نیاز است که به آن ها چند ولت بیشتر از ولتاژ خروجی آن بدهیم، به همین دلیل ولتاژ ورودی کل مدار حدود 20 ولت در نظر گرفته شده که وارد رگولاتور 7812 می شود و ولتاژ ورودی 7805 را از آن گرفته ایم. از طرفی برق 20 ولت همزمان وارد رگولاتور کاهنده نیز می شود که با تنظیم خروجی روی 12 ولت برق موتورها نیز با توان بالا تامین می شوند.

ربات ارسال شود. چنانچه مدل دقیق تری برای کنترل ربات مد نظر باشد، نیاز است به دلیل تأخیر در زمان ارسال و دریافت دستور و همچنین تأخیر در تشخیص خطا توسط کاربر، یک تأخیر زمانی در قسمت ارتباطات¹ برای آن در نظر گرفته شود اما با توجه به ناچیز بودن این تأخیر و سرعت بالا در انتقال داده ها از کاربر به سیستم از آن چشم پوشی شده است.

8- منبع تغذیه

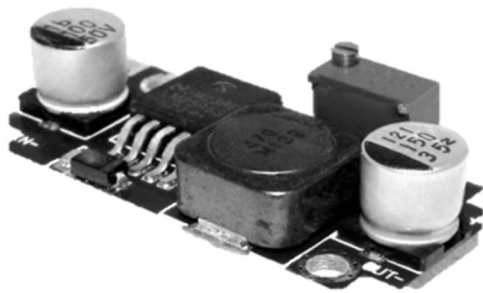
منبع تغذیه برای ربات به سه بخش تقسیم می شود: برق موتورها، برق مدارات منطقی و برق مدار فلزیاب القای پالسی.

9- درایور و کنترل موتورها

در این ربات برای راه اندازی و کنترل موتورها، با توجه به بیشترین توان آن ها از آی سی ال 298⁶ که در شکل 19 قابل مشاهده است، استفاده شده است. این آی سی سیگنال هایی در سطوح منطقی را دریافت و آن ها را به ولتاژ و جریان مناسب موتور تبدیل می کند. این درایور می تواند نهایتاً توانی معادل

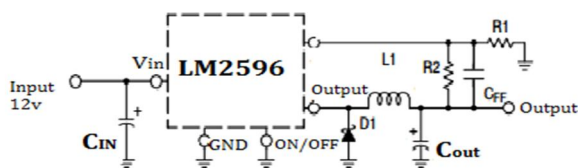
برای تأمین برق قسمت های مختلف از رگولاتورها استفاده گردیده که با توجه به توان و ولتاژ مورد نیاز از مدل های متفاوت استفاده شده است.

اولین قسمت ولتاژ مورد نیاز موتورهای جریان مستقیم² است، با توجه به اینکه موتورها 12 ولت می باشند و در عین حال به دلیل بار مکانیکی زیاد جریان زیادی را از منبع طلب می کنند از یک رگولاتور کاهنده³ استفاده شده است که ولتاژ خروجی آن قابل تنظیم و تا 5 آمپر به مصرف کننده جریان می دهد. ولتاژ خروجی این رگولاتور کاهنده که در شکل 16 نشان داده شده است، با نصب یک مولتی ترن در مدار مربوط بجای مقاومت های شماره 1 و 2، قابل تنظیم می باشد. در شکل 17 نیز شماتیک مدار این رگولاتور نشان داده شده است که در آن این دو مقاومت قابل مشاهده هستند.

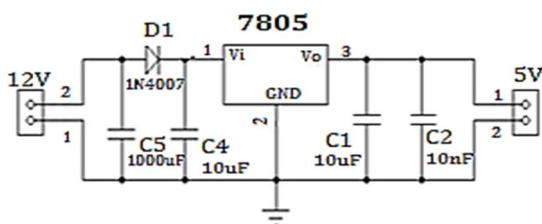


شکل 16 رگولاتور کاهنده

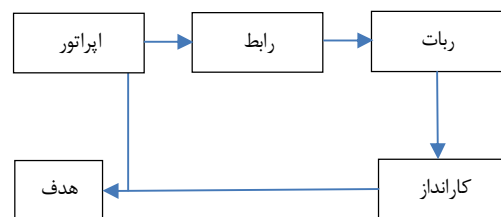
در قسمت بعد یعنی برق مدارات منطقی به توان بسیار بالایی نیاز است و آنچه حائز اهمیت است تولید یک ولتاژ کاملاً یکنواخت (بدون نویز) 5 ولت است که رگولاتور 7805 این کار را تا حد قابل قبولی به کمک مدارات سافی و نویزگیر خازنی انجام می دهد. در قسمت هایی از مدار ممکن است مصرف کننده هایی مانند ال ای دی ها⁴ به کار برده شده باشد که باعث افزایش جریان عبوری از 7805 و باعث افزایش دمای آن می گردد. اگر دمای آن از حدی بالاتر برود منجر به سوختن رگولاتور و آسیب رسیدن به مدار می شود، برای



شکل 17 شماتیک مدار رگولاتور کاهنده



شکل 18 شماتیک تغذیه مدارات منطقی



شکل 15 دیگرام بلوکی کنترل ربات

- 1- Communication
- 2- DC Motor
- 3- LM2596
- 4- LED

5- Heat Sink
6- L298

برای کنترل سرعت موتورهای جریان مستقیم باید ولتاژ ورودی آن را کنترل کرد و اصطلاحاً سرعت موتور جریان مستقیم با ولتاژ آن رابطه مستقیم دارد. لذا اگر هدف، کاهش سرعت موتورهای 50 دور در دقیقه به نصف و 25 دور در دقیقه باشد باید ولتاژ آن را که برای 50 دور، 12 ولت است به 6 ولت کاهش داد تا سرعت آن کاهش یابد اما این کار اشتباه است چرا که با توجه به رابطه اهمی مشخصه جریان و ولتاژ، با کاهش ولتاژ موتور جریان عبوری از آن نیز افت می‌کند و این باعث کاهش شدید قدرت و گشتاور خروجی موتور می‌گردد لذا بجای آن که ولتاژ لحظه‌ای موتور کاهش داده شود ولتاژ متوسط آن در یک بازه زمانی بسیار کوچک کاهش داده می‌شود مثلاً بجای اینکه برای نصف کردن سرعت موتور 12 ولتی در 1 میلی ثانیه به آن 6 ولت اعمال شود در 0/5 میلی ثانیه به آن 12 ولت داده می‌شود و در 0/5 میلی ثانیه دیگر خاموش نگه داشته می‌شود و این همان کاریست که به وسیله موج مربعی، انجام می‌گیرد. نمای مدار بسته شده برای راه‌اندازی موتورها در نرم‌افزار پروتئوس در شکل 21 نشان داده شده است. همانطور که در شکل 21 مشاهده می‌شود دیودهایی بر سر راه موتور قرار گرفته است که به آن‌ها دیود-های هرزگرد گفته می‌شود. در هنگام خاموش و روشن شدن موتور طبق قانون لنز جریانی قوی مخرب با تغییرات جریان مخالفت می‌کند که ممکن است باعث صدمه زدن به درایور گردد لذا برای جلوگیری از رسیدن این جریان‌ها به درایور از دیودهای هرزگرد استفاده شده است.

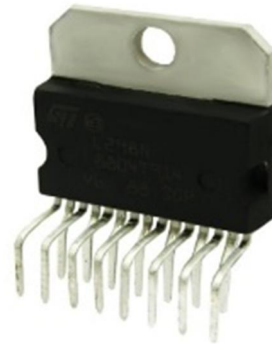
10- برنامه ربات

کد ویژن‌ای‌وی‌آر³ یکی از نرم‌افزارهایی است که جهت برنامه نویسی ای‌وی‌آر مورد استفاده قرار می‌گیرد. زبان برنامه نویسی این نرم‌افزار سی پلاس پلاس⁴ می‌باشد. به کمک آن می‌توان به همه امکانات میکرو دسترسی داشت و به سادگی برای میکروکنترلر برنامه مناسب را نوشت و آنرا برای پروگرام کردن روی سخت افزار تفسیر⁵ کرد.

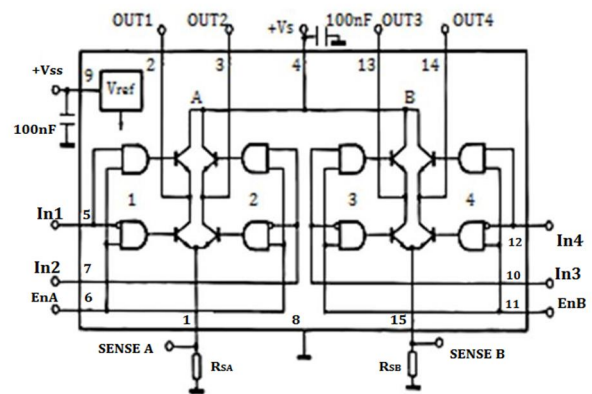
برای پیاده سازی یک برنامه نوشته شده، بر روی میکرو باید از برنامه‌ریز استفاده کرد. برنامه‌ریز وسیله ایست که میکرو بر روی آن قرار می‌گیرد و به کامپیوترهای شخصی متصل می‌گردد و به کمک یک نرم افزار مخصوص برنامه نوشته شده به حافظه فلش میکرو منتقل می‌گردد. انواع مختلفی از این برنامه‌ریزها برای میکروهای مختلف وجود دارد که در ساخت ربات عنکبوتی

48 ولت ولتاژ و 4 آمپر جریان را عبور دهد و به صورت مجزا قابلیت درایو کردن دو موتور را دارا است. نقش اصلی تقویت را در مدار مجتمع این آی‌سی مدار ترانزیستوری به نام پل اچ¹ ایفا می‌کند که در شکل 20 می‌توان به ساختار آن پی برد.

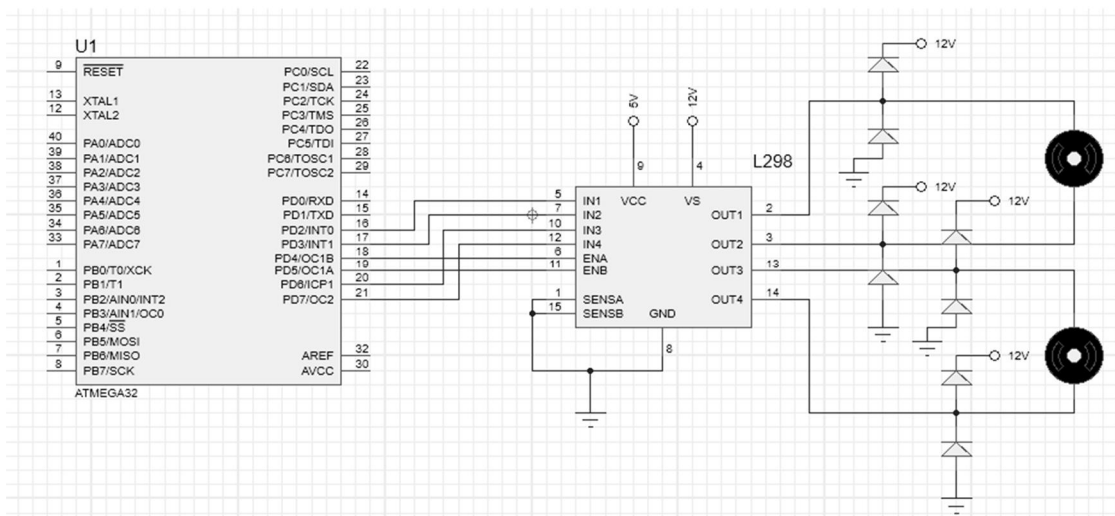
این آی‌سی از طریق 6 پایه به میکروکنترلر متصل می‌گردد که برای هر موتور سه پایه استفاده می‌شود و دو پایه از این سه تا برای کنترل جهت چرخش موتور و یک پایه برای کنترل سرعت موتور با سیگنال پالس مربعی² مورد استفاده قرار می‌گیرد.



شکل 19 درایور ال 298



شکل 20 شماتیک داخلی درایور



شکل 21 شماتیک درایو کردن موتورها

3- Code Vision AVR
4- C++
5- Compile

1- H
2- Pulse Width Modulation, PWM

سنسوری که در ربات استفاده گردیده مدلی خاص³ از سری سنسورهای فاصله سنج شارپ⁴ می باشد که اساس کار آن در یافتن فاصله، ارسال پرتوهای مادون قرمز به صورت لیزری و دریافت آن می باشد که با توجه به زاویه بازتابش فاصله را مشخص می کند، برای راه اندازی سنسور کافی است آن را با برق 5 ولت روشن و خروجی آنالوگ آن به مبدل آنالوگ به دیجیتال میکرو داده شود سپس با توجه به نمودار غیر خطی داده شده در دیتاشیت⁵ آن که رابطه بین ولتاژخروجی و فاصله حس شده است، می توان فاصله را مشخص کرد.

استپ موتور استفاده شده در این سیستم یک استپ موتور تک قطبی است که برای راه اندازی به ولتاژ 12 ولت نیازمند است، برای انتقال داده های دیجیتال از میکرو به میکرو باید سیگنال های آن از نظر ولتاژ و جریان تقویت شوند که برای این کار از آی سی بافر⁶ استفاده شده است. لازم به ذکر است با توجه به نوع موتور و عدم وجود بار بر روی آن، توان زیادی برای حرکت مصرف نمی کند لذا برق آن از رگولاتور 7812 دریافت می گردد.

12- طراحی مدار

پس از پیاده سازی قسمت هایی که ذکر شد و حصول اطمینان از امکان پذیر بودن آن ها، بر روی بردهای آزمایشی (پرو برد) پیاده سازی و تست شده اند تا از عملیاتی بودن آن ها نیز اطمینان حاصل گردد. در شکل 23 مدار شبیه سازی شده در نرم افزار پروتئوس قابل مشاهده است.

در این مرحله و پس از تست و اطمینان از عملکرد مدار باید برای چاپ، فایل پی سی بی⁷ طراحی شود که برای این کار از قسمت طراحی برد نرم افزار پروتئوس استفاده شده است. برای طراحی مدار بر روی برد پی سی بی روش های بسیار متعددی وجود دارد که ساده ترین و در دسترس ترین روش به کمک کاغذ گلاسه و اتو می باشد. به این صورت که ابتدا باید مدار فوق را بدون تغییر اندازه بر روی کاغذ گلاسه به وسیله پرینترهای لیزری چاپ کرد، تونرهای پرینترهای لیزری در مواجه شدن با گرما نرم شده و آماده جدایی و نشستن به روی یک سطح می شوند، از این خاصیت استفاده شده و با برگردان کردن مدار فوق از روی کاغذ گلاسه بر روی پی سی بی خام طرح روی پی سی بی به صورت آینه شده، قرار می گیرد. در مرحله بعد باید در محلولی مخصوص معروف به اسید مدار چاپی قرار داده شود تا قسمت هایی که تونر روی آن نیست با محلول واکنش داده و خوب پاک شود و آنچه باقی می ماند طرح مدار مورد نظر است. در قسمت بعد باید جای پایه های قطعات را به وسیله دریل مخصوص و مته 1 میلی متر سوراخ کرد تا بتوان قطعات را در جای خود قرار داده و لحیم کاری نمود.

13- عیب یابی مدار

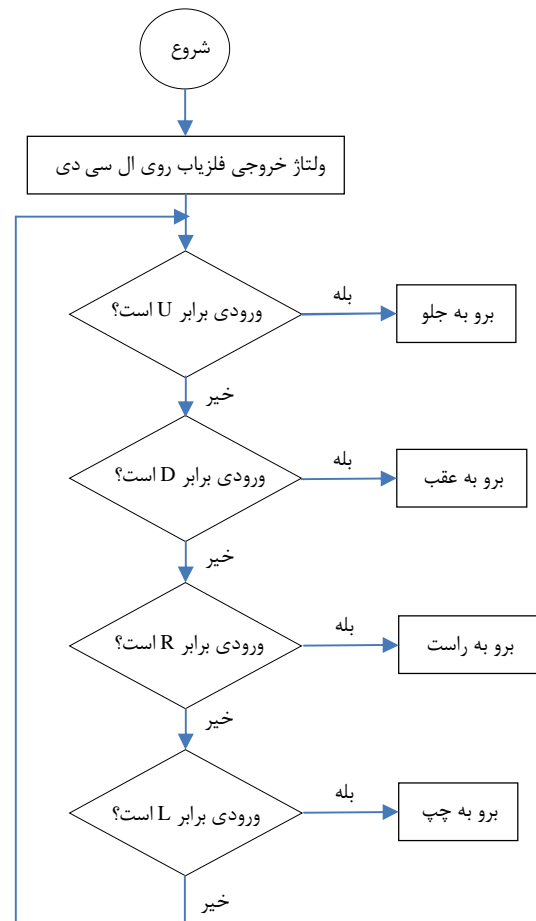
پس از ساخت مدار به طور کامل و لحیم کردن قطعات، اولین مشکلی که خود را نشان می دهد، قطع بودن مسیرهای مسی مدار به دلیل عدم برگردان شد قسمت کوچکی از تونر و پاک شدن به وسیله اسید بود. که مشکلاتی از این دست را می توان با قلع اندود کردن قسمت قطع شده، برطرف کرد. مشکل دیگری که به هنگام تست مدار نمایان می شود، عدم کارکردن قطعه ای خاص است که در چنین مواردی ابتدا باید از نحوه قرار گرفته شدن قطعه اطمینان حاصل کرد سپس محل اتصال پایه ها با برد را مورد بررسی

از برنامه ریز مدل استی کا 1500¹ مخصوص میکروهای ای وی آر با نرم افزار ای وی آر استادیو² استفاده شده است. در شکل 22 فلوجارت برنامه حرکت ربات به اختصار نشان داده شده است.

11- اسکتر

این ربات برای محیط هایی طراحی و ساخته شده که کاربر کنترل کننده ربات احاطه بصری نسبتاً کاملی به محیط و ربات داشته باشد لذا وجود سنسور و تجهیزات برای مکان یابی و مسیریابی ربات ضروری نبود. با این حال پیش بینی می شد که با توجه به ابعاد ربات و وجود موانع نسبتاً بزرگ در محیط که ممکن است دید اپراتور را نسبت به محیط و ربات به صورت موقت محدودش نماید، مشکل ساز باشد لذا سیستمی برای آن طراحی و ساخته شد که تا حد مطلوبی این دید را به اپراتور باز می گرداند و آن یک سیستم اسکتر محیطی می باشد که متشکل از یک استپ موتور و یک سنسور مانع یاب نوری لیزری می باشد که بر روی ربات نصب گردیده است.

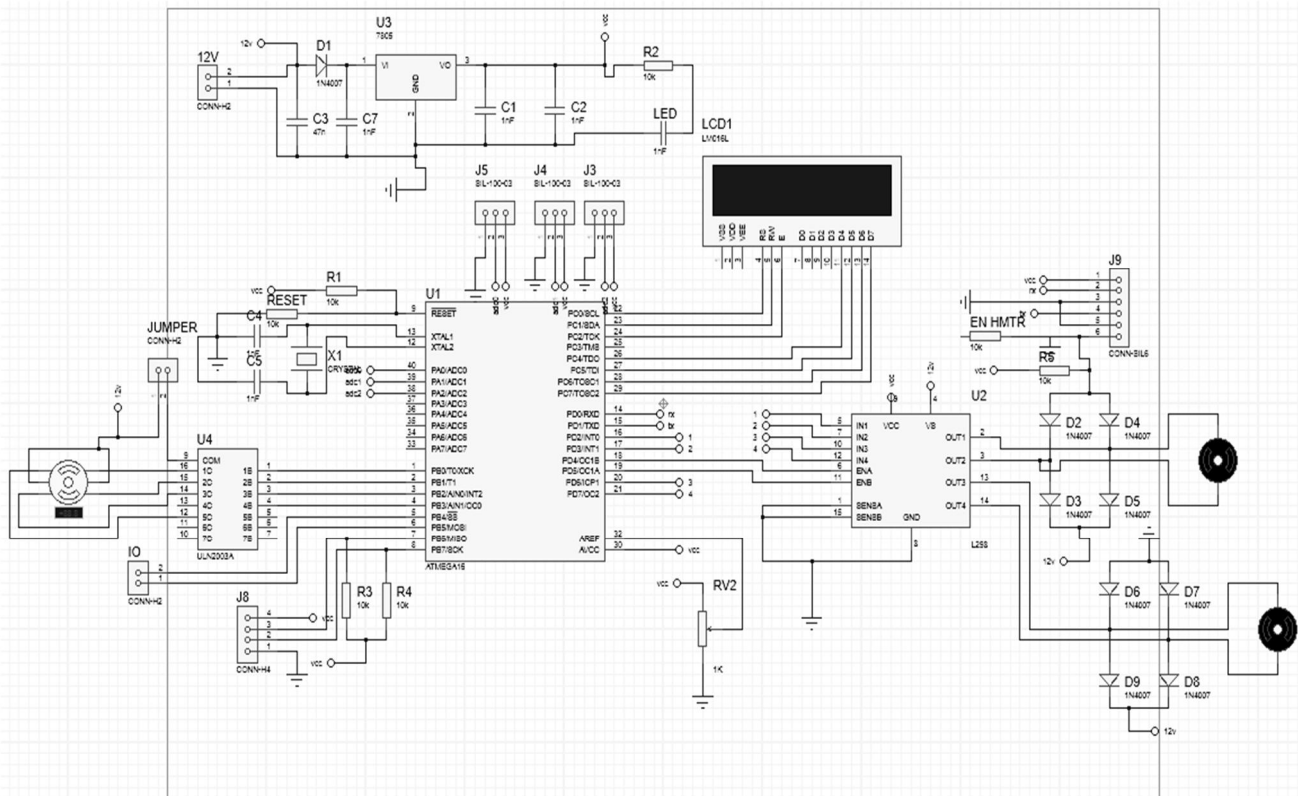
عملکرد این سیستم به این صورت است که سنسور بروی یک دیسک که به وسیله استپ موتور می چرخد نصب گردیده و با هر پله چرخش موتور، یک نمونه از محیط اطراف برمی دارد و در کل به ازای هر 360 درجه چرخش موتور 54 نمونه برمی دارد که باعث یک درک قابل قبول از موانع نزدیک ربات می گردد.



شکل 22 فلوجارت برنامه حرکت ربات

3- GP2Y0A41SK
4- SHARP
5- Datasheet
6- ULN2003
7- PCB

1- STK500
2- AVR Studio



شکل 23 مدار کنترل در پروتوس

به بهبود عملکرد ربات کمک کند بگونه‌ای که بتوان نوع فلز، عمق و شکل آن را در صورت نیاز تشخیص داد. همچنین اگر بازوی فلزیاب را کنترل نماییم، بطوری که بتوان ارتفاع آن را تغییر داده و یا آن را در محیط قرارگیری ربات دوران دهیم، دسترسی بهتری به محیط اطراف ربات خواهیم داشت. برای داشتن دیدی بهتر و مستقیم به محیط برای اپراتور، می‌توان از دوربین بر روی ربات استفاده کرد. همچنین می‌توان این قابلیت را به ربات داد تا به صورت خودمختار عمل کرده و محیط را آگاهانه طی نموده و مکان مین‌ها را مشخص کند. با بررسی مکانیزم داخلی مین‌ها این نتیجه به دست می‌آید که می‌توان قابلیت خنثی سازی را نیز به ربات اضافه نمود. این ربات به دلیل مکانیزم حرکتی خاصی که دارد می‌تواند در زمینه‌های دیگری از قبیل معادن نیز استفاده شود.

15- مراجع

- [1] N. G. Lokhande and V. B. Emche. Mechanical Spider by Using Klann Mechanism. *International Journal of Mechanical Engineering and Computer Applications*, Vol. 1, No. 5, pp. 13-16, 2013.
- [2] T. Shannon. *Development of a Museum-Quality Display of Mechanisms*. Bachelor thesis, Massachusetts Institute of Technology, MA, USA, 2011.
- [3] G. Sandor and A. Erdman. *Advanced mechanism design: Analysis and synthesis*. Vol. 2, Prentice-Hall Inc., Englewood Cliffs, New Jersey, 1984.
- [4] C. D. Rakes, *Basic circuitry of metal detection*, Accessed 10 August 2014; <http://www.talkingelectronics.com/projects/200TrCcts/MetalDetectors/MetalDetectors-1.html>
- [5] S. Durrani. *A Pulse Induction Metal Detector*. M.Sc. thesis, Australian National University. AUS, 2010.

قرار داد، اگر همچنان مشکل پابرجا بود به وسیله یک مولتی‌متر جریان‌های ورودی به قطعه را باید چک کرد و با درست بودن همه این موارد احتمالاً قطعه مورد نظر سوخته است و باید تعویض شود. سوختن یک قطعه می‌تواند دلایلی از قبیل اتصال اشتباه آن، دریافت حرارت زیاد به هنگام لحیم کاری از هویه که باید در این کار دقت شود، داشته باشد.

در مواقعی که موتورهای تحت بار مکانیکی قرار می‌گرفتند و جریان زیادی به آن‌ها وارد می‌شد در قسمت‌های دیگر مدار با پدیده افت توان و ولتاژ مواجه شدیم که به صورت لحظه‌ای ولتاژ مدار افت داشت و این پدیده بر روی مدارات منطقی و مخصوصاً میکروکنترلر که بسیار نویز پذیر است نتیجه منفی داشت و اصطلاحاً باعث ریست¹ شدن آن می‌گردید لذا برای جلوگیری از تأثیر این اتفاق، بر سر راه و نزدیکی برق میکروکنترلر یک خازن با ظرفیت مناسب قرار داده شد تا افت ولتاژهای لحظه‌ای را جبران کند که باعث شد نتیجه بسیار مطلوبی بر روی عملکرد آن داشته باشد.

14- نتیجه گیری

در این مقاله، مراحل مدل‌سازی، طراحی و ساخت قسمت‌های مکانیکی، الکتریکی و کنترل یک ربات مین‌یاب عنکبوتی نشان داده شد. پس از تکمیل ساخت، عملکرد ربات مورد ارزیابی در آزمایشگاه قرار گرفت. نتایج حاکی از عملکرد مطلوب ربات در حرکت و مانور و همچنین پیدا کردن مین است. بدیهی است استفاده از فلزیاب‌های پیشرفته‌تر که بسیار دقیق هستند می‌تواند

1- Reset