



استخراج معادلات حرکت یک ربات چرخ‌دار و کنترل آن با استفاده از استراتژی امیدانس چندگانه تعمیم یافته

رامبد رستگاری^{1*}، خلیل عالی‌پور²

1- استادیار، مهندسی مکانیک، دانشگاه آزاد اسلامی واحد پرند، پرند

2- استادیار، مهندسی مکاترونیک، دانشگاه تهران، تهران

* تهران، صندوق پستی 1494916377، r_rastegari@piu.ac.ir

اطلاعات مقاله

مقاله پژوهشی کامل

دریافت: 21 اسفند 1395

پذیرش: 12 فروردین 1396

ارائه در سایت: 25 اردیبهشت 1396

کلید واژگان:

اکتشافات فضایی

ربات چرخ‌دار

امپدانس چندگانه اصلاح‌شده

چکیده

استفاده از سیستم‌های خودکار جهت اکتشافات فضایی، می‌تواند به صورت چشمگیر هزینه‌های انجام مأموریت مورد نظر را کاهش دهد. یکی از ساختارهایی که قبلاً در اکتشافات فضایی مورد استفاده قرار گرفته است، ربات‌های چرخ‌دار بوده است. ربات‌های چرخ‌دار دارای فضای کاری بسیار وسیعی هستند و همچنین می‌توانند با سرعت مناسب حرکت کنند. این سیستم‌ها معمولاً دارای مکانیزم‌های ساده بوده و از حیث مصرف انرژی مناسب هستند. در بسیاری از پژوهش‌های گذشته، پایه‌ی این نوع ربات‌های چرخ‌دار دارای شاسی صلب است؛ ولی چنانچه حرکت سیستم بر روی زمین‌های نسبتاً ناصاف مد نظر باشد، بهتر است سیستم دارای تعلیق انعطاف‌پذیر باشد. به علاوه، در بسیاری از تحقیقات گذشته از مدل کردن نیروهای اصطکاک غیرخطی بین چرخ‌ها و زمین صرف‌نظر گردیده است. بر این اساس، در این مقاله، معادلات دینامیک حرکت یک ربات چرخ‌دار با در نظر گرفتن چرخ‌های بادی و مجهز به سیستم تعلیق انعطاف‌پذیر، استخراج می‌گردد. برای شبیه‌سازی اصطکاک و لغزش چرخ‌ها از مدل دوگاف استفاده شده است. با در نظر گرفتن گشتاور چرخ‌ها به‌عنوان ورودی، به ارائه یک قانون تنظیم حرکت دولایه جدید می‌پردازیم. در این قانون امکان کنترل زاویه فراز پلتفرم با تنظیم نیروی اصطکاک چرخ‌ها فراهم می‌گردد. در لایه‌ی نخست کنترل‌گر، حرکت ربات چرخ‌دار با استفاده از استراتژی امیدانسی چندگانه‌ی اصلاح‌شده برآورده شده و در لایه‌ی دوم، که هدایت موضعی نامیده می‌شود، گشتاور اعمالی به چرخ‌ها و زوایای فرمان آن‌ها به شکلی تنظیم می‌شود که نیروها/گشتاورهای خروجی مطلوب لایه‌ی نخست محقق گردد. نتایج شبیه‌سازی، قابلیت‌های مطلوب الگوریتم جدید را برای ربات‌های چرخ‌دار نشان می‌دهد.

Deriving equations of motion of a wheeled mobile robot and its control using extended multiple impedance strategy

Rambod Rastegari^{1*}, Khalil Alipour²

1- Department of Mechanical Engineering, Islamic Azad University, Parand Branch, Parand, Iran

2- Department of Mechatronics Engineering, University of Tehran, Tehran, Iran

*P.O.B. 1494916377, Tehran, Iran, r_rastegari@piu.ac.ir

ARTICLE INFORMATION

Original Research Paper
Received 11 March 2017
Accepted 01 April 2017
Available Online 15 May 2017

Keywords:
Space Explorations
Wheeled Robot
Modified Multiple Impedance

ABSTRACT

The use of automatic systems for space exploration can dramatically decrease the cost of desired mission. One of the structures that has previously been utilized for space exploration is the wheeled rovers. Wheeled rovers have wide work space and can move with a proper velocity. Their mechanisms are simple and are energy efficient. In most of the previous studies, it has been assumed that the wheeled robot chassis is rigid. However, if the wheeled robot motion on relatively rough terrain is required, then it should be equipped with flexible suspension. Also, in most of the earlier studies, the nonlinear friction between the wheels and the ground has not been modeled. Consequently, in this paper, the dynamics equations of a wheeled robotic system with flexible suspension are derived. To model the friction and wheels slip, the Dugoff friction model is utilized. Considering the wheels torque as inputs, a novel two-layer driver is proposed. Adopting the suggested algorithm, the control of pitch angle is possible. In the first layer, the motion of the system is adjusted using modified multiple impedance approach. Also, in the second layer, which is called local controller, the actuating torque of wheels is adjusted so that output forces/torques of the first layer can be realized. The obtained simulation results support the merits of the proposed new motion strategy control.

1- مقدمه

صورت چشمگیری کاهش دهد [1-2]. امروزه در حوزه‌ی کاوشگرها ساختارهای متنوعی وجود دارد. سیستم‌های پایه متحرک در مقایسه با نمونه‌های پایه ثابت، فضای کاری نامحدودی دارند و از این جهت بسیار مورد

استفاده از کاوشگرها جهت انجام مأموریت‌های فضایی دقیق و نیز اکتشافات کرات آسمانی دیگر، می‌تواند ریسک انجام مأموریت و هزینه‌های آن را به

Please cite this article using:

R. Rastegari, Kh. Alipour, Deriving equations of motion of a wheeled mobile robot and its control using extended multiple impedance strategy, *Modares Mechanical Engineering*, Vol. 17, No. 5, pp. 394-404, 2017 (in Persian)

برای ارجاع به این مقاله از عبارت ذیل استفاده نمایید:

R. Rastegari, Kh. Alipour, Deriving equations of motion of a wheeled mobile robot and its control using extended multiple impedance strategy, *Modares Mechanical Engineering*, Vol. 17, No. 5, pp. 394-404, 2017 (in Persian)



Fig. 1 NASA rover for space exploration [1]

شکل 1 کاوشگر ناسا جهت اکتشافات فضایی [1]

با وجود تحقیقات اشاره شده در بالا، در همه‌ی آنها فرض بر آن است که چرخهای ربات دارای هیچ گونه لغزشی نیستند. از این رو همواره مسأله نیروی اصطکاک در این کارها آشکار نیست. از این رو در برخی از تحقیقات صورت گرفته در سال‌های اخیر، مدل واقع‌بینانه‌تری از سامانه‌ای که شامل لغزش و نیروهای اصطکاکی است در نظر گرفته شده است [18-21].

علی‌رغم این مطلب در هیچ یک از کارهای فوق، ربات چرخ‌دار دارای سیستم تعلیق انعطاف‌پذیر نمی باشد.

در حوزه‌ی بازوهای چرخ‌دار پژوهش‌های بسیار معدودی ارائه گردیده است که در آنها سامانه مجهز به سیستم تعلیق انعطاف‌پذیر باشد [22-24]. علی‌رغم این مطلب در [22, 23] ربات در نظر گرفته تحت قیود ایده‌آل عدم لغزش فرض گردیده است. همچنین، در مرجع [24] نیز علی‌رغم در نظر گرفتن اثرات لغزش، کنترل ربات، بدون نظر گرفتن مدل اصطکاک صورت پذیرفته است.

در این مقاله، مدل دینامیکی یک ربات چرخ‌دار با در نظر گرفتن چرخ‌های بادی و مجهز به سیستم تعلیق انعطاف‌پذیر، با در نظر گرفتن مدل دوگاف⁵ برای شبیه‌سازی اصطکاک و لغزش چرخ‌ها، استخراج می‌شود. همچنین با در نظر گرفتن گشتاور چرخ‌ها به‌عنوان ورودی، به ارائه یک قانون کنترل حرکت دولایه جدید می‌پردازیم. در این قانون، امکان تنظیم زاویه فراز پلتفرم با تنظیم نیروی اصطکاک چرخ‌ها فراهم می‌گردد. در لایه‌ی نخست کنترل‌گر، حرکت سامانه، با استفاده از قانون کنترلی امپدانس چندگانه‌ی اصلاح‌شده تنظیم شده و در لایه‌ی دوم، که تنظیم رفتار موضعی نامیده می‌شود، گشتاور اعمالی به چرخ‌ها به شکلی تنظیم می‌شود که نیروها/گشتاورهای خروجی مطلوب لایه‌ی نخست محقق گردد.

در ادامه و پس از این مقدمه، در بخش دوم، مدل ربات چرخ‌دار مجهز به سیستم تعلیق انعطاف‌پذیر با در نظر گرفتن مدل اصطکاکی چرخ‌ها و اثر لغزش استخراج می‌گردد. در بخش سوم، سناریوی تنظیم حرکت پیشنهادی ارائه می‌گردد. برای این منظور، ابتدا در لایه‌ی نخست کنترل‌گر، به علت وجود مفاصل غیرفعال، استراتژی امپدانس چندگانه (MIC) را برای حالاتی که از مفاصل غیرفعال بهره می‌گیریم، اصلاح می‌کنیم. همچنین با استفاده از لایه‌ی دوم، نحوه‌ی تنظیم ورودی‌های اصلی کنترلی جهت تحقق نتایج لایه‌ی اول به صورت مشروح بحث خواهد گردید. نتایج شبیه‌سازی‌های به دست آمده در بخش چهارم، قابلیت‌های مطلوب الگوریتم جدید را برای ربات‌ها

توجه قرار گرفته‌اند. یکی از ساختارهای متداول کاوشگرهای پایه متحرک، سامانه‌های چرخ‌دار می‌باشند. مزایای کاوشگرهای چرخ‌دار، آنها را برای طیف زیادی از کاربردهای فضایی در محیط‌های ساختار یافته و غیرساختار یافته مناسب می‌سازد که به‌عنوان نمونه می‌توان به کاوشگر مریخ ناسا اشاره نمود. این کاوشگر، قابلیتش را برای دستیابی به اهداف مأموریت اکتشاف و انجام آزمایش‌ها بر سیاره سرخ به شکل موفقیت‌آمیزی ارائه داده است، "شکل 1". با توجه به جذابیت‌ها و کاربردهای فراوان ربات‌های چرخ‌دار، تحقیقات فراوانی بر روی مدل‌سازی و تنظیم حرکت آنها ارائه گردیده است [3].

در [4]، یک روش سامانمند برای استخراج مدل دینامیک خودروهای خودکار ارائه گردیده است. در این مراجع از ایده‌ی مکمل متعامد طبیعی¹ برای به دست آوردن معادلات مستقل حرکت یک AGV² که دارای قید غیرهولونومیک است استفاده شده است. ایده‌ی روش مسیر مستقیم³ باعث سادگی در محاسبات سینماتیکی سامانه‌های پیچیده‌ای نظیر فضاپیماهای پرواز فعال⁴ است [5]. همچنین در [6]، با استفاده از این ایده، مدل صریح دینامیک سامانه‌های با حرکت آزاد در فضا که دارای چند بازوی عامل هستند ارائه شده است. بر مبنای مدل ارائه‌شده در [6]، مدل دینامیکی ربات چرخ‌دار زمینی که دارای پایه‌ی دیفرانسیلی بوده و مجهز به چرخ‌های غلتشی رایج هستند در مرجع [7] استخراج گردیده است. در مرجع [8]، سینماتیک دو نوع ربات چرخ‌دار با پایه‌های شبه خودرو و دیفرانسیلی مورد بررسی قرار گرفته و دینامیک ربات‌های چرخ‌دار با پایه‌ی دیفرانسیلی استخراج شده است. همچنین سینماتیک، سینتیک و کنترل ربات‌های چرخ‌دار که دارای پایه‌ی شبه خودرو هستند در [9] ارائه گردیده است. برای صحنه‌گذاری دینامیک بدست آمده به دو روش، ماتریس‌هایی که مبین دینامیک سیستم هستند محاسبه گردیده و با مقایسه‌ی آنها با یکدیگر، صحت و وسقم مدل دینامیکی مورد بحث قرار گرفته است. با استفاده از روش فرمولاسیون کار مجازی، دینامیک صریح سامانه‌ی متحرک که دارای پایه‌ی شبه خودرو بوده و قید غیرهولونومیک بر حرکت آن تحمیل گردیده است، استخراج شده است، [10]. رهیافت ارائه‌شده، کلی بوده و برای انواع سیستم‌های سامانه‌های چرخ‌دار که دارای قید غیرهولونومیک هستند، قابل استفاده است.

مدل دینامیکی چند ربات پایه متحرک چرخ‌دار که جسم الاستیکی را باهم جابجا می‌کنند با استفاده از دینامیک کین ارائه شده است [11]. قیود غیرهولونومیک به حرکت پایه‌ها اعمال شده است. همچنین مجموعه‌ی تمامی قیود آنالیز شده و مشخصات مناسبی برای ارائه‌ی جواب مجاز برای نیروهای عکس‌العمل زمین پیشنهاد گردیده است. در [12]، دینامیک یک سامانه‌ی بستر پویا با چرخ‌های دیفرانسیلی و مجهز به چند بازوی عامل استخراج شده و سپس، جابجایی یک جسم توسط قانون امپدانس چندگانه کنترل گردیده است. در [13]، سینماتیک مستقیم، سینماتیک معکوس و پایداری یک بازوی متحرک چرخ‌دار مورد بررسی قرار گرفته است. پایه‌ی سیستم در نظر گرفته دارای دوچرخ بارانش دیفرانسیلی و یک چرخ هرز گرد، جهت بهبود تعادل سیستم، می‌باشد. جهت محاسبه‌ی سینماتیک مستقیم سیستم، به‌جای استفاده از ژاکوبین از تحلیل موقعیت و مشتق‌گیری مستقیم استفاده گردیده است. در مراجع گوناگونی [14-17] نیز، به استخراج مدل سینماتیکی/دینامیکی و کنترل حرکت سامانه‌های چرخ‌دار به همراه تریلر پرداخته شده است.

¹ Natural Orthogonal Complement, NOC

² Automated Guided Vehicle, AGV

³ Direct Path Method

⁴ Space Free-Flyer

⁵ Dugoff

$$\sum F = 0 \Rightarrow F_{SR} + F_{SF} - (m_0 + m_{arm})g = 0 \quad (1)$$

$$\sum M_A = 0 \Rightarrow -F_{SR} \times \frac{L_0}{2} \cos\theta_0 + F_{SF} \times \frac{L_0}{2} \cos\theta_0 - m_{arm} g \frac{L}{2} \cos(\theta_0 + \psi_0) = 0 \quad (2)$$

در این روابط، F_{SF} و F_{SR} به ترتیب، مبین نیروهای اعمالی از سوی تعلیق جلو عقب شاسی می باشد. در معادله (2) با توجه به وضعیت تعادل، از اثرات نیروهای رانش صرف نظر شده است. در اینجا، $\psi_0 = 45^\circ$ را در نظر می گیریم. نیروهای ایجاد شده در سیستم تعلیق جلو و عقب در وضعیت تعادل استاتیکی نیز به ترتیب از روابط زیر تعیین می شوند:

$$F_{SF} = K_F \left(Z_0 - \frac{L_0}{2} \sin\theta_0 \right) \quad (3)$$

$$F_{SR} = K_R \left(Z_0 + \frac{L_0}{2} \sin\theta_0 \right) \quad (4)$$

با جایگذاری معادلات (3) و (4) در معادلات (1) و (2) و حل دستگاه معادلات حاصله، می توان مقادیر Y_0 و θ_0 را تعیین نمود.

2-3- استخراج معادلات دینامیکی بدون در نظر گرفتن نیروی اصطکاک چرخ

"شکل 3" وضعیت عمومی ربات چرخ دار را حین حرکت، نشان می دهد. نیروهای اعمالی از سیستم تعلیق جلو و عقب در وضعیت دینامیکی به ترتیب برابر هستند با:

$$F_{SF} = K_F \left(Z_0 - Z - \frac{L_0}{2} \sin(\theta_0 + \theta) \right) \quad (5)$$

$$F_{SR} = K_R \left(Z_0 - Z + \frac{L_0}{2} \sin(\theta_0 + \theta) \right) \quad (6)$$

همچنین بردار موقعیت مرکز جرم بازوی مفصل شده در مرکز جرم پلتفرم به شکل زیر قابل محاسبه است:

$$x_{arm} = X_p + \frac{L}{2} \cos(\psi + \theta + \theta_0) \quad (7)$$

$$z_{arm} = Z_p + \frac{L}{2} \sin(\psi + \theta + \theta_0) \quad (8)$$

که در روابط فوق X_p و Z_p مبین موقعیت پایه ی سیستم در امتداد افق و قائم می باشد. برای بررسی وضعیت دینامیکی سیستم لازم است ماتریس

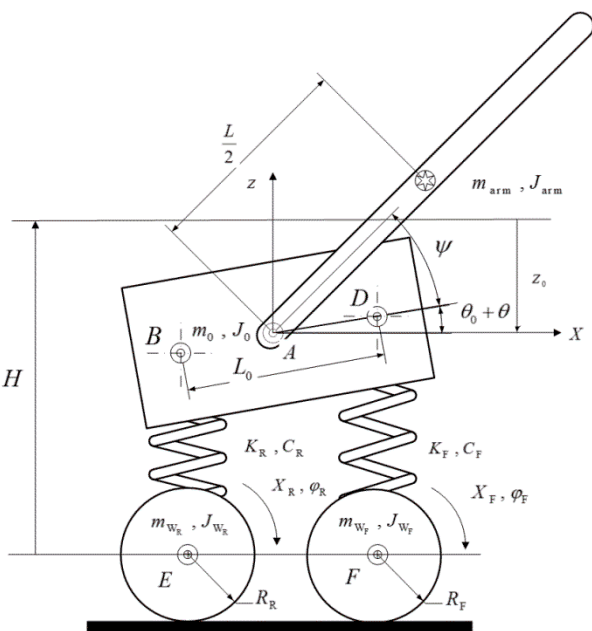


Fig. 3 Wheeled planar explorer in general situation

شکل 3- ربات صفحه ای چرخ دار در وضعیت کلی

نشان می دهد. در بخش پنجم نیز به صورت اجمالی، به اصلاحات مدل ارائه شده برای حرکت عمومی پرداخته خواهد شد.

2- مدل سازی دینامیک ربات چرخ دار

1-1- استخراج معادلات حرکت ربات چرخ دار صفحه ای

در این بخش، هدف استخراج معادلات دینامیکی سیستم بستر متحرک صفحه ای چرخ دار است. در این راستا ابتدا برای ساده سازی کار، از اثرات مستقیم نیروی اصطکاک بین چرخ و زمین چشم پوشی می شود و در مراحل بعد، این اثرات در محاسبات لحاظ می گردد. همچنین برای تعیین مقادیر متغیرها در وضعیت استاتیکی، از معادلات تعادل سیستم استفاده می شود.

2-2- تعیین متغیرهای تعمیم یافته در حالت تعادل استاتیکی

یک بازوی پایه متحرک چرخ دار را مطابق "شکل 2" در نظر بگیرید. این سیستم شامل یک شاسی است که توسط سیستم تعلیق بر دو چرخ سوار است و بر سطحی صاف/ناصاف می تواند در جهات x و y و حول محور عمود بر صفحه دوران نماید. همچنین بازویی یک درجه آزادی با مفصل دورانی به آن متصل شده است. "شکل 2" این سیستم را در وضعیت تعادل استاتیکی نشان می دهد. فرض می کنیم بعد از تحت بار قرار گرفتن سیستم تعلیق، مرکز جرم شاسی به میزان Y_0 به سمت پایین و خود شاسی به میزان θ_0 در جهت پادساعتگرد دوران نماید تا به وضعیت تعادل برسد. در "شکل 2"، متغیر H ارتفاع مرکز جرم شاسی را نسبت به مرکز چرخ ها در وضعیتی که فنرهای تعلیق در طول طبیعی خود هستند نشان می دهد. همچنین L مبین طول بازوی ربات بوده و سایر پارامترها نیز در "شکل های 2 و 3" نشان داده شده اند. به علاوه، L_0 فاصله محل اتصال دو فنر به شاسی است که مرکز جرم شاسی در وسط آن قرار دارد. وضعیت اولیه بازو نسبت به شاسی را نیز ψ_0 در نظر می گیریم. طول آزاد فنرها نیز با هم برابر فرض شده اند. متغیرهای سیستم در وضعیت دینامیکی نسبت به وضعیت تعادل استاتیکی در نظر گرفته می شوند. خاطر نشان می شود که متغیر Y را نسبت به وضعیت تعادل و به سمت بالا در نظر گرفته ایم. همچنین متغیر $\theta + \theta_0$ در حالت دینامیکی وضعیت شاسی در هر لحظه را نمایش می دهد.

معادلات تعادل استاتیکی برای ربات صفحه ای جهت تعیین متغیرهای سیستم در وضعیت تعادل را به شکل زیر می توان نوشت:

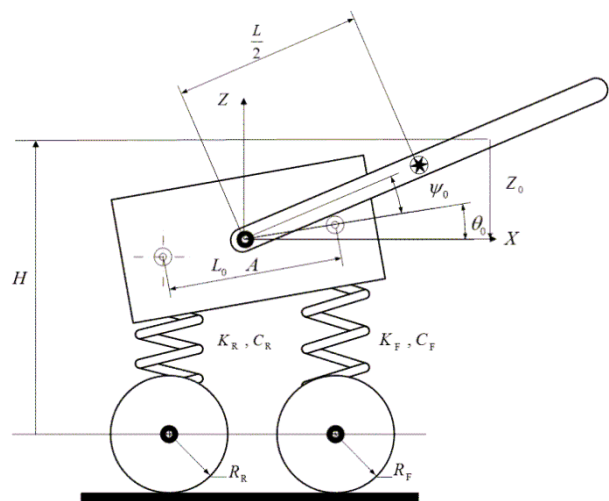


Fig. 2 Wheeled planar robot in static equilibrium situation

شکل 2 ربات صفحه ای چرخ دار در وضعیت تعادل استاتیکی

$$M \ddot{q} + C + G = F^T Q_m = \begin{Bmatrix} F_T \\ 0 \\ \tau_{arm} \\ M_T \end{Bmatrix} \quad (18)$$

که در آن:

$$F = \begin{bmatrix} 1 & 0 & 0 & 0 \\ 0 & 0 & 1 & 0 \\ 0 & 0 & 0 & 1 \end{bmatrix} \quad (19)$$

و

$$Q_m = \begin{Bmatrix} F_T \\ \tau_{arm} \\ M_T \end{Bmatrix} \quad (20)$$

از معادلات حرکت حاصله، ماتریس جرمی به شکل زیر محاسبه می گردد:

$$\begin{aligned} M(1, 1) &= m_0 + m_{arm}, \quad M(1, 2) = 0 \\ M(1, 3) &= -m_{arm} \frac{L}{2} \sin(\psi + \theta + \theta_0) \\ M(1, 4) &= -m_{arm} \frac{L}{2} \sin(\psi + \theta + \theta_0) \\ M(2, 1) &= 0, \quad M(2, 2) = m_0 + m_{arm} \\ M(2, 3) &= m_{arm} \frac{L}{2} \cos(\psi + \theta + \theta_0) \\ M(2, 4) &= m_{arm} \frac{L}{2} \cos(\psi + \theta + \theta_0) \\ M(3, 1) &= -m_{arm} \frac{L}{2} \sin(\psi + \theta + \theta_0) \\ M(3, 2) &= m_{arm} \frac{L}{2} \cos(\psi + \theta + \theta_0) \\ M(3, 3) &= m_{arm} \left(\frac{L}{2}\right)^2 + J_0 + J_{arm} \\ M(3, 4) &= m_{arm} \left(\frac{L}{2}\right)^2 + J_{arm} \\ M(4, 1) &= -m_{arm} \frac{L}{2} \sin(\psi + \theta + \theta_0) \\ M(4, 2) &= m_{arm} \frac{L}{2} \cos(\psi + \theta + \theta_0) \\ M(4, 3) &= m_{arm} \left(\frac{L}{2}\right)^2 + J_{arm} \\ M(4, 4) &= m_{arm} \left(\frac{L}{2}\right)^2 + J_{arm} \end{aligned} \quad (21)$$

همچنین بردارهای جملات غیرخطی و ثقلی نیز از روابط زیر قابل محاسبه هستند:

$$\begin{aligned} C(1) &= -m_{arm} \frac{L}{2} (\dot{\psi} + \dot{\theta})^2 \cos(\psi + \theta + \theta_0) \\ C(2) &= -m_{arm} \frac{L}{2} (\dot{\psi} + \dot{\theta})^2 \sin(\psi + \theta + \theta_0) \\ &\quad -K_F \left(Z_0 - Z - \frac{L_0}{2} \sin(\theta_0 + \theta) \right) \\ &\quad -K_R \left(Z_0 - Z + \frac{L_0}{2} \sin(\theta_0 + \theta) \right) \\ C(3) &= -K_F \left(Z_0 - Z - \frac{L_0}{2} \sin(\theta_0 + \theta) \right) \frac{L_0}{2} \cos(\theta + \theta_0) \\ &\quad + K_R \left(Z_0 - Z + \frac{L_0}{2} \sin(\theta_0 + \theta) \right) \frac{L_0}{2} \cos(\theta + \theta_0) \\ C(4) &= 0 \end{aligned} \quad (22)$$

$$G = \begin{Bmatrix} 0 \\ (m_0 + m_{arm})g \\ m_{arm} g \frac{L}{2} \cos(\psi + \theta + \theta_0) \\ m_{arm} g \frac{L}{2} \cos(\psi + \theta + \theta_0) \end{Bmatrix} \quad (23)$$

در بردار نیروها و گشتاورها در فضای مفاصل، معادله (20)، مؤلفه های F_T و M_T مقادیری هستند که با توجه به مقدار نیروی اصطکاک بین چرخ و زمین تعیین می گردند. در ادامه برای تکمیل معادلات حرکت اثرات دینامیک

ژاکوبین بین متغیرهای فضای کاری و مفاصل تعیین شود. به این منظور متغیرهای فضای کاری را چنین تعریف می کنیم:

$$X = \begin{Bmatrix} X_p \\ \theta \\ Z_{arm} \end{Bmatrix} \quad (9)$$

و متغیرهای فضای مفاصل عبارتند از:

$$q = \begin{Bmatrix} X_p \\ Z_p \\ \theta \\ \psi \end{Bmatrix} \quad (10)$$

با مشتق گیری نسبت به زمان از معادله (8) و در نظر گرفتن متغیرهای سرعت فضای کاری و فضای مفاصل که در روابط (9) و (10) تعریف شده اند، ماتریس ژاکوبین می تواند به شکل زیر محاسبه شود:

$$J = \begin{bmatrix} 1 & 0 & 0 & 0 \\ 0 & 0 & 1 & 0 \\ 0 & 1 & \frac{L}{2} \cos(\theta + \theta_0 + \psi) & \frac{L}{2} \cos(\theta + \theta_0 + \psi) \end{bmatrix} \quad (11)$$

همچنین با دو بار مشتق گیری نسبت به زمان از معادله (7) و معادله (8) می توان شتاب مرکز جرم بازو را به شکل زیر به دست آورد:

$$\begin{aligned} \ddot{x}_{arm} &= \ddot{X}_p - \frac{L}{2} (\ddot{\psi} + \ddot{\theta}) \sin(\psi + \theta + \theta_0) \\ &\quad - \frac{L}{2} (\dot{\psi} + \dot{\theta})^2 \cos(\psi + \theta + \theta_0) \end{aligned} \quad (12)$$

$$\begin{aligned} \ddot{z}_{arm} &= \ddot{Z}_p + \frac{L}{2} (\ddot{\psi} + \ddot{\theta}) \cos(\psi + \theta + \theta_0) \\ &\quad - \frac{L}{2} (\dot{\psi} + \dot{\theta})^2 \sin(\psi + \theta + \theta_0) \end{aligned} \quad (13)$$

با توجه به دیدگاه دالامبر می توان معادلات دینامیکی سیستم را در راستاهای x و y به شکل زیر نوشت:

$$\sum F_x = 0 \Rightarrow F_T - m_0 \ddot{X}_p - m_{arm} \ddot{x}_{arm} = 0 \quad (14)$$

$$\begin{aligned} \sum F_z = 0 \Rightarrow & -m_0 \ddot{Z}_p - m_{arm} \ddot{z}_{arm} + F_{SF} + F_{SR} \\ & - (m_0 + m_{arm})g = 0 \end{aligned} \quad (15)$$

F_T نیروی رانش است که تأمین کننده آن نیروی اصطکاک می باشد. سومین معادله از نوشتن معادله گشتاور حول نقطه ای A برای بازو به دست می آید:

$$\begin{aligned} \sum M_A = 0 \Rightarrow & \tau_{arm} - m_{arm} g \frac{L}{2} \cos(\theta_0 + \theta + \psi) \\ & + m_{arm} \ddot{x}_{arm} \frac{L}{2} \sin(\theta_0 + \theta + \psi) \\ & - m_{arm} \ddot{z}_{arm} \frac{L}{2} \cos(\theta_0 + \theta + \psi) \\ & - J_{arm} (\ddot{\theta} + \ddot{\psi}) = 0 \end{aligned} \quad (16)$$

برای دستیابی به معادله چهارم حرکت می توان معادله گشتاور را حول مرکز جرم پلتفرم به صورت زیر نوشت:

$$\begin{aligned} \sum M_A = 0 \Rightarrow & -\tau_{arm} + F_{SusF} \frac{L_0}{2} \cos(\theta_0 + \theta) \\ & - F_{SusR} \frac{L_0}{2} \cos(\theta_0 + \theta) - J_0 \ddot{\theta} + M_T = 0 \end{aligned} \quad (17)$$

M_T معرف گشتاورهای ناشی از اصطکاک می باشد که نحوه محاسبه آن تشریح خواهد شد. با جایگذاری مقادیر بردار شتاب مرکز جرم بازو از معادله (12) و معادله (13) در چهار معادله فوق و همچنین جایگذاری مقدار گشتاور τ از معادله (16) در معادله (17)، معادلات حرکت سیستم بدون در نظر گرفتن تأثیرات چرخ ها به شکل زیر قابل بیان است:

با جایگذاری معادله (33) در معادله (30) و معادله (31) مقادیر نیروهای مورد نیاز در معادله (28) به شکل زیر تعیین می شود:

$$\begin{aligned} F_{F_x} &= F_{T_F} - m_{W_F} \left(\ddot{X}_p - \frac{L_0}{2} \dot{\theta}^2 \cos(\theta_0 + \theta) - \frac{L_0}{2} \ddot{\theta} \sin(\theta_0 + \theta) \right) \\ F_{R_x} &= F_{T_R} - m_{W_R} \left(\ddot{X}_p + \frac{L_0}{2} \dot{\theta}^2 \cos(\theta_0 + \theta) + \frac{L_0}{2} \ddot{\theta} \sin(\theta_0 + \theta) \right) \end{aligned} \quad (34)$$

بنابراین با معلوم بودن نیروهای اصطکاک چرخ های جلو و عقب می توان از معادله (28) مقادیر M_T و F_T را تعیین نمود. همچنین از سومین معادله از سری معادلات (30) می توان معادلات دینامیکی دوران چرخ ها را به شکل زیر تعیین نمود:

$$T_R = F_{T_R} R_R + J_{W_R} \ddot{\phi}_R \quad (35)$$

$$T_F = F_{T_F} R_F + J_{W_F} \ddot{\phi}_F \quad (36)$$

برای محاسبه F_{T_F} و F_{T_R} از معادلات دوگاف بهره می گیریم که در ادامه مورد اشاره قرار می گیرد.

5-2- محاسبه نیروهای اصطکاک از مدل دوگاف

در مدل دینامیکی به دست آمده در بخش 4-2 نیاز به محاسبه نیروی اصطکاک اعمالی به چرخ ها وجود دارد. در این بخش، با در نظر گرفتن تایرهای نیوماتیکی به تشریح نحوه محاسبه نیروهای اصطکاک با استفاده از مدل دوگاف¹ می پردازیم. به علاوه مشخص گردیده است که استفاده از فرض

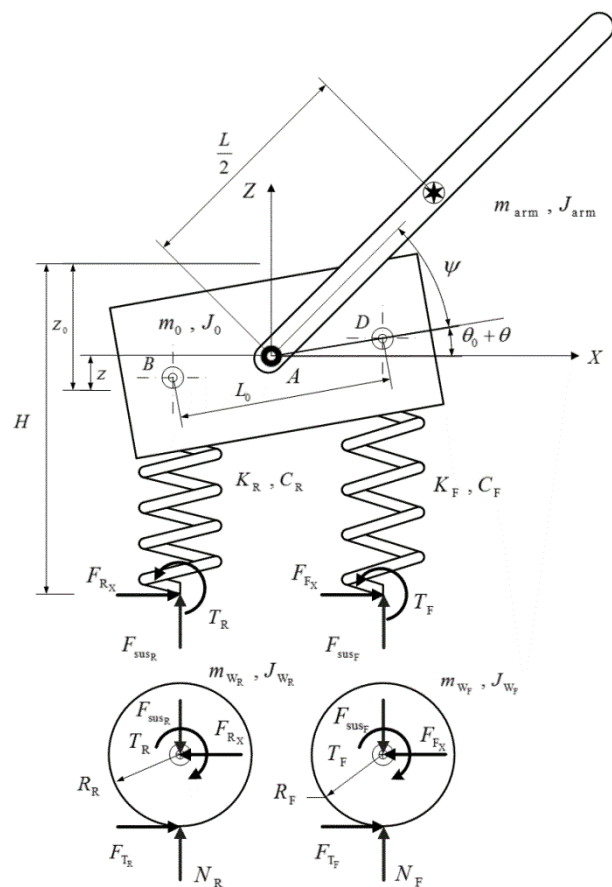


Fig. 4 Free body diagram of Wheeled planar robot with considering the effects of wheels and friction forces

شکل 4 دیاگرام آزاد ربات صفحه ای چرخ دار جهت در نظر گرفتن اثرات چرخ ها و نیروی اصطکاک

¹ Dugoff

چرخ های جلو و عقب و همچنین اثرات گشتاورهای موجود بین سیستم تعلیق و چرخ ها را به همراه اثرات نیروی اصطکاک در نظر می گیریم.

4-2- اضافه کردن معادلات دوچرخ به سامانه ی بستر پویای صفحه ای

در معادلات حرکت سیستم (18)، لازم است نیروها و گشتاورهای ناشی از اصطکاک و همچنین اینرسی چرخ ها را در نظر بگیریم. در این راستا بر مبنای "شکل 3"، می توان نیروها و گشتاورهای مربوطه را به شکل زیر محاسبه نمود:

$$F_T = F_{R_x} + F_{F_x} \quad (24)$$

بردار موقعیت نیروهای وارده از محور چرخ های عقب و جلو را می توان به شکل زیر نشان داد:

$$\begin{aligned} \vec{r}_R &= -\left(\frac{L_0}{2} \cos(\theta + \theta_0)\right) \hat{i} \\ &\quad - \left(H_1 - Z_0 + Z - \frac{L_0}{2} \sin(\theta_0 + \theta)\right) \hat{j} \quad (25) \\ \vec{r}_F &= \left(\frac{L_0}{2} \cos(\theta + \theta_0)\right) \hat{i} - \left(H_1 - Z_0 + Z + \frac{L_0}{2} \sin(\theta_0 + \theta)\right) \hat{j} \quad (26) \end{aligned}$$

با بهره گیری از دیاگرام آزاد "شکل 3" می توان اثرات گشتاوری نیروهای اعمالی به محور دو چرخ را حول مرکز جرم پلتفرم محاسبه نمود:

$$\begin{aligned} M_T &= \vec{r}_R \times \vec{F}_{R_x} + \vec{r}_F \times \vec{F}_{F_x} \\ &= -F_{R_x} \left(H_1 - Z_0 + Z - \frac{L_0}{2} \sin(\theta + \theta_0)\right) \\ &\quad - F_{F_x} \left(H_1 - Z_0 + Z + \frac{L_0}{2} \sin(\theta + \theta_0)\right) \quad (27) \end{aligned}$$

می توان با معادله (24) و معادله (27)، دستگاه معادلات زیر را تشکیل داد:

$$\begin{bmatrix} 1 & 1 \\ \alpha_1 & \alpha_2 \end{bmatrix} \begin{Bmatrix} F_{R_x} \\ F_{F_x} \end{Bmatrix} = \begin{Bmatrix} F_T \\ M_T \end{Bmatrix} \quad (28)$$

که در آن:

$$\begin{aligned} \alpha_1 &= -\left(H - Z_0 + Z - \frac{L_0}{2} \sin(\theta + \theta_0)\right) \\ \alpha_2 &= -\left(H - Z_0 + Z + \frac{L_0}{2} \sin(\theta + \theta_0)\right) \quad (29) \end{aligned}$$

بنابراین برای تعیین F_T و M_T کافی است مقادیر F_{R_x} و F_{F_x} تعیین شوند. به این منظور معادلات چرخ های جلو و عقب نشان داده شده در "شکل 4" را بصورت زیر می توان نوشت:

$$\begin{cases} -F_{R_x} + F_{T_R} - m_{W_R} \ddot{X}_R = 0 \\ N_R - F_{R_y} = 0 \\ T_R - F_{T_R} R_R - J_{W_R} \ddot{\phi}_R = 0 \\ -F_{F_x} + F_{T_F} - m_{W_F} \ddot{X}_F = 0 \\ N_F - F_{F_y} = 0 \\ T_F - F_{T_F} R_F - J_{W_F} \ddot{\phi}_F = 0 \end{cases} \quad (30)$$

در معادله (30) و معادله (31) لازم است شتاب مرکزهای چرخ های چپ و راست را از روابط زیر برحسب متغیرهای سامانه تعیین کنیم:

$$\begin{aligned} X_F &= X_p + \frac{L_0}{2} \cos(\theta_0 + \theta) \\ X_R &= X_p - \frac{L_0}{2} \cos(\theta_0 + \theta) \quad (32) \end{aligned}$$

با دو بار مشتق گیری از این معادلات به دست می آید:

$$\begin{aligned} \dot{X}_F &= \dot{X}_p - \frac{L_0}{2} \dot{\theta}^2 \cos(\theta_0 + \theta) - \frac{L_0}{2} \ddot{\theta} \sin(\theta_0 + \theta) \\ \ddot{X}_R &= \ddot{X}_p + \frac{L_0}{2} \dot{\theta}^2 \cos(\theta_0 + \theta) + \frac{L_0}{2} \ddot{\theta} \sin(\theta_0 + \theta) \quad (33) \end{aligned}$$

$$f_i = \begin{cases} 1 & ; F_{R_i} \leq \frac{\mu_i F_{z_i}}{2} \\ \left(2 - \frac{\mu_i F_{z_i}}{2F_{R_i}}\right) \frac{\mu_i F_{z_i}}{2F_{R_i}} & ; F_{R_i} > \frac{\mu_i F_{z_i}}{2} \end{cases} \quad (41)$$

$$F_{R_i} = \sqrt{(C_{x_i} s_i)^2 + (C_{y_i} \beta_i)^2}, \quad (i = 1, \dots, 4) \quad (42)$$

در روابط فوق F_{z_i} ، مبین نیروی عمودی اعمالی به تایر است که تابع وزن ربات، نیروهای اعمالی از سوی بازوها به پایه و انتقال بار دینامیکی ناشی از شتابهای طولی و عرضی می باشد. μ_i ضریب اصطکاک لغزشی و C_{y_i} و C_{x_i} مبین سختی تایر در جهت های به ترتیب طولی و عرضی می باشد. با در نظر گرفتن معادلات (41,40)، نیروهای پیشران اعمالی به بدنه ی پایه در جهت های طولی و عرضی، می توانند به صورت زیر نوشته شوند:

$$F_T = X_1 + X_2 + X_3 + X_4 \quad (43-a)$$

$$F_l = Y_1 + Y_2 + Y_3 + Y_4 \quad (43-b)$$

که در آن ها:

$$X_i = F_{x_i} \cos \delta_i - F_{y_i} \sin \delta_i \quad (44-a)$$

$$Y_i = F_{x_i} \sin \delta_i + F_{y_i} \cos \delta_i \quad (44-b)$$

یادآوری می شود که مدل تایر دوگاف، یک مدل سه پارامتری است که بر اساس محاسبه ی لغزش های طولی و عرضی، نیروهای طولی و عرضی را که در محل تماس چرخ ها با زمین ایجاد می گردد، بدست می دهد. در مدل صفحه ای به دست آمده در این بخش بدیهی است که از اثرات لغزش عرضی چشم پوشی شده و زاویه فرمان ثابت در نظر گرفته می شود.

معادله (18) رفتار دینامیکی روبات چرخ دار را ارائه می دهد که در آن اثرات دینامیک چرخ ها و بازو و همچنین نیروی اصطکاک دیده شده است. نحوه تعیین فرامین کنترلی \tilde{Q}_m نیز در بخش 3 به تفصیل تشریح می شود. برای حل عددی این معادلات در نرم افزار متلب¹، ابتدا معادلات را به فرمت معادلات حالت (معادلات دیفرانسیل مرتبه اول) تبدیل نموده، سپس با استفاده از روش عددی رانج-کوتا² مرتبه 4، معادلات را حل و نتایج به دست آمده را مورد بررسی قرار می دهیم.

3- کنترل بازوی متحرک چرخ دار برای حرکت صفحه ای

کنترل گر اولیه مدل مبنای مورد استفاده جهت کنترل ربات چرخ دار دارای لغزش در این مقاله را کنترل امپدانس چندگانه³ انتخاب کرده ایم. علت این انتخاب قابلیت منعطف این الگوریتم کنترلی برای ربات های پایه ثابت و متحرک و حتی در صورت نیاز جسم جابجا شونده می باشد. همان طور که می دانید در سامانه های چرخ دار ورودی های کنترلی پلتفرم همان گشتاورهای اعمالی به چرخ های عقب و جلو می باشند. در نتیجه تعداد درجات آزادی پلتفرم از عملگرهای آن بیشتر است. در اینجا ما درصد کنترل جابجایی پلتفرم در جهت x و هم دوران آن حول محور عمود بر صفحه و هم کنترل ارتفاع مرکز جرم بازو با تنظیم نیروهای اصطکاک چرخ های جلو و عقب و گشتاور محرک بازوی سیستم هستیم. در این راستا با توجه به غیرفعال بودن جابجایی شاسی در راستای قائم، ابتدا به اصلاح فرمولاسیون کنترلی MIC می پردازیم.

3-1- تعمیم قانون MIC در صورت غیرفعال بودن تعدادی از عملگرها

در قانون امپدانس چندگانه همان طور که در [26] نیز قابل مشاهده است،

قید غیرهولونومیک محدود به زمانی است که وزن سیستم کم بوده و سرعت و شتاب قابل ملاحظه ای نداشته باشد [21]؛ از این رو مدل سازی سیستم در حالی که لغزش تایرها نیز مد نظر می شود، کاملاً مناسب است. شکل 5 تصویر از بالای پلتفرم را در حالت کلی نشان می دهد.

زاویه ی لغزش جانبی عبارت است از، زاویه ای که امتداد بردار سرعت مرکز جرم تایر با صفحه ی طولی تایر می سازد. بنابراین با دانستن مؤلفه ی عرضی سرعت تایر i ام، v_{iy} ، و مؤلفه ی طولی آن، v_{ix} ، زاویه ی لغزش جانبی به صورت زیر تعریف می شود:

$$\beta_i = \tan^{-1} \left(\frac{v_{iy}}{v_{ix}} \right) - \delta_i \quad ; i = 1, \dots, 4 \quad (37)$$

که در رابطه ی بالا، δ_i مبین زاویه ی فرمان تایر است. چنانچه مؤلفه های طولی و عرضی بردار سرعت تایر را با سرعت نقطه ی مرجع C_0 جایگزین نماییم، در این صورت زاویه ی لغزش جانبی برای تایرهای مختلف به صورت زیر بدست می آید:

$$\beta_1 = \tan^{-1} \left(\frac{-\dot{X}_p s \varphi + \dot{Y}_p c \varphi + L_F \dot{\varphi}}{\dot{X}_p c \varphi + \dot{Y}_p s \varphi + W_R \dot{\varphi}} \right) - \delta_1 \quad (38-a)$$

$$\beta_2 = \tan^{-1} \left(\frac{-\dot{X}_p s \varphi + \dot{Y}_p c \varphi + L_F \dot{\varphi}}{\dot{X}_p c \varphi + \dot{Y}_p s \varphi - W_L \dot{\varphi}} \right) - \delta_2 \quad (38-b)$$

$$\beta_3 = \tan^{-1} \left(\frac{-\dot{X}_p s \varphi + \dot{Y}_p c \varphi - L_B \dot{\varphi}}{\dot{X}_p c \varphi + \dot{Y}_p s \varphi + W_R \dot{\varphi}} \right) - \delta_3 \quad (38-c)$$

$$\beta_4 = \tan^{-1} \left(\frac{-\dot{X}_p s \varphi + \dot{Y}_p c \varphi - L_B \dot{\varphi}}{\dot{X}_p c \varphi + \dot{Y}_p s \varphi - W_L \dot{\varphi}} \right) - \delta_4 \quad (38-d)$$

که در روابط فوق، φ زاویه ی یابو پلتفرم بوده و برای حرکت طولی ربات $\varphi = 0$ در نظر گرفته می شود. نسبت لغزش طولی تایر، s_i ، نیز به صورت زیر تعریف می شود:

$$s_i = \frac{V_i - R_e \omega_i}{V_i} \quad ; R_e \omega_i < V_i \quad (39-a)$$

$$s_i = \frac{V_i - R_e \omega_i}{R_e \omega_i} \quad ; R_e \omega_i \geq V_i \quad (39-b)$$

که در این رابطه، R_e مبین شعاع مؤثر تایر بوده، [25]؛ ω_i سرعت زاویه ای تایر i ام و V_i مبین مؤلفه ی سرعت خطی مرکز آن است، که به موازات صفحه ی تایر می باشد. نیروهای تایرها می توانند با استفاده از مدل ساده شده ی زیر بدست آیند [25]:

$$F_{x_i} = -f_i C_{x_i} s_i \quad (40-a)$$

$$F_{y_i} = -f_i C_{y_i} \beta_i \quad (40-b)$$

که در این روابط:

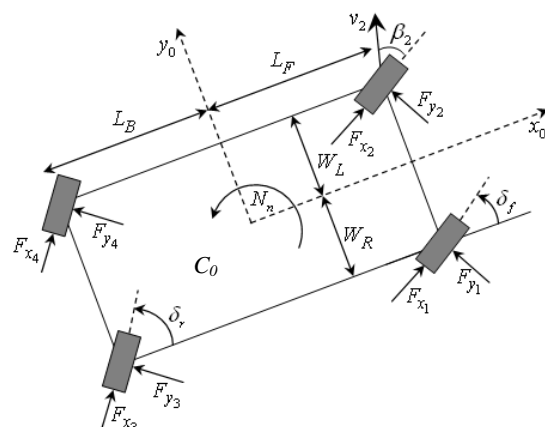


Fig. 5 Platform top view by considering the applied forces on tires

شکل 5 تصویر از بالای پایه با در نظر گرفتن نیروهای اعمالی به تایرها

1 MATLAB
2 Runge-kutta
3 Multiple Impedance Control, MIC

$$\tilde{H}_{\text{final}} = (\Gamma J^T)^{-1} (\Gamma H) J^{\#} \quad (56)$$

$$\tilde{C}_{\text{final}} = (\Gamma J^T)^{-1} \Gamma C - (\Gamma J^T)^{-1} (\Gamma H) J^{\#} \dot{q} \\ = (\Gamma J^T)^{-1} \Gamma C - \tilde{H}_{\text{final}} \dot{q} \quad (57)$$

$$\tilde{G}_{\text{final}} = (\Gamma J^T)^{-1} \Gamma G \quad (58)$$

برای قانون کنترلی در فضای دکارتی می‌توان نوشت:

$$\tilde{Q}_m = \tilde{H}_{\text{final}} M_{\text{des}}^{-1} (M_{\text{des}} \ddot{X}_d + K_d \dot{e} + K_p e) + \tilde{C}_{\text{final}} + \tilde{G}_{\text{final}} \quad (59)$$

که در رابطه‌ی فوق، \ddot{X}_d مبین مسیر حرکت زمانی مطلوب متغیرهای خروجی می‌باشد. همچنین $\tilde{e} = \ddot{X}_d - \ddot{X}$ بوده و بیانگر خطای ردیابی متغیرهای کاری می‌باشد. خاطرنشان می‌شود که در روابط فوق، M_{des} ، K_d و K_p ماتریسهای بهره‌ی مربعی قطری مثبت معین می‌باشد. با جایگزینی معادله‌ی (59) در سمت راست رابطه‌ی (55)، می‌توان به رابطه‌ی ذیل رسید.

$$M_{\text{des}} \ddot{e} + K_d \dot{e} + K_p e = 0 \quad (60)$$

با در نظر گرفتن مقادیر مناسبی برای ماتریسهای M_{des} ، K_d و K_p می‌توان هر خطا را به صورت نمایی به سمت صفر میل داد. خاطرنشان می‌شود که قانون کنترلی ارایه شده برای حالتی درست است که ربات با محیط تعاملی نداشته یا باری را جابجا نکند. چنانچه ربات به محیط نیرویی را بخواهد اعمال نماید یا باری را جابجا کند، لازم است ترمی جهت جبران این نیروی مورد نیاز به نام \tilde{Q}_m به اضافه گردد [26].

3-2- قانون کنترلی با استراتژی دو درجه‌ی آزادی ربات چرخ‌دار صفحه‌ای

همچنان که در "شکل 6" مشاهده می‌شود، استراتژی کنترل حرکت ربات، یک استراتژی دو درجه‌ی آزادی می‌باشد. در بخش نخست، با استفاده از الگوریتم کنترل امیدانس چندگانه اصلاح‌شده می‌توانیم نیروی تعمیم‌یافته مطلوب در امتداد محور X (F_x)، گشتاور کنترل زاویه‌ی پیچ مطلوب پلتفرم (τ_θ) و نیز گشتاور مطلوب اعمالی به مفصل بازو (τ_{arm}) را استخراج نماییم. سپس F_x و τ_θ به عنوان ورودی به کنترل‌گر دوم (که کنترل‌گر موضعی نامیده شده است) وارد می‌شوند تا در آن با استفاده از این ورودی‌ها، گشتاور هر یک از چرخ‌ها محاسبه گردد.

ساختار کنترل‌گر موضعی به این صورت است که ابتدا به کمک معادله (28) نیروهای مطلوب پیشران بین چرخ‌ها با زمین (F_f^{des} و F_r^{des}) استخراج می‌گردد.

$$\begin{bmatrix} F_f^{\text{des}} \\ F_r^{\text{des}} \end{bmatrix} = B^{-1} \begin{bmatrix} F_x \\ \tau_\theta \end{bmatrix} \quad (61-a)$$

$$B = \begin{bmatrix} 1 & 1 \\ \alpha_1 & \alpha_2 \end{bmatrix} \quad (61-b)$$

هدف آن است که گشتاور اعمالی به چرخ‌ها (T_f و T_r) به گونه‌ای باشد که

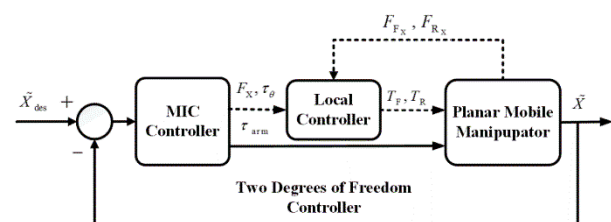


Fig. 6 The general architecture of the proposed controller
شکل 6 دیاگرام کلی معماری کنترل‌گر پیشنهادی

فرامین کنترلی به تمامی مفاصل سامانه فضایی با پایه متحرک اعمال می‌گردد در صورتی که ممکن است تعدادی از آن‌ها غیرفعال باشند که در این صورت امکان اعمال نیروها یا گشتاورهای موردنیاز را نخواهند داشت. در این راستا درصدد اصلاح این موضوع در فرمولاسیون کلی MIC هستیم. به این منظور در ابتدا لازم است وضعیت عملگرهای فعال و غیرفعال در معادلات سامانه تعیین گردد که در این راستا ماتریس Γ را مابین فضای مفاصل و فضای عملگرها به شکل زیر تعریف می‌کنیم:

$$\dot{q}_{\text{act}} = \Gamma \dot{q} \quad (45)$$

که در رابطه فوق \dot{q} بردار فضای مفاصل با بعد $n \times 1$ و \dot{q}_{act} بردار مفاصل فعال با بعد $m \times 1$ می‌باشد که $m < n$. ماتریس Γ ماتریسی $m \times n$ است که ستون‌های متناظر با مفاصل غیرفعال در آن برابر صفر در نظر گرفته می‌شود. تعداد متغیرهای فضای وظیفه با تعداد مفاصل فعال (دارای عملگر) یکسان در نظر گرفته می‌شود. بنابراین ماتریس ژاکوبین تعریف‌شده بین متغیرهای فضای مفاصل و فضای وظیفه، یک ماتریس غیر مربع با بعد $m \times n$ خواهد بود که در شبیه سازی انجام پذیرفته در این مقاله، $n = 4$ و $m = 3$ در نظر گرفته شده است.

$$\dot{X} = J \dot{q} \quad (46)$$

بنا بر قضیه کارمجازی می‌توان ارتباط بین نیروها/گشتاورهای عملگرها در فضای مفاصل و فضای وظیفه را به شکل زیر برقرار نمود:

$$Q_{\text{m act}}^T \dot{q}_{\text{act}} = \tilde{Q}_m^T \dot{X} \quad (47)$$

لازم به ذکر است که در صورت وجود اجزای منقطع در سیستم، از اثرات کار نیروهای داخلی این المان‌ها، با فرض جابجایی‌های کوچک دو سر المان چشم‌پوشی می‌شود. با جایگذاری معادلات (46) و (45) در معادله (47) به دست می‌آید:

$$Q_{\text{m act}}^T \Gamma = \tilde{Q}_m^T J \quad (48)$$

با گرفتن ترانزپوز رابطه (48) و ضرب طرفین معادله در معکوس Γ^T به دست می‌آید:

$$Q_{\text{m act}} = \Gamma J^T \tilde{Q}_m \quad (49)$$

لازم به ذکر است که

$$\Gamma \Gamma^T = I_m \times m \quad (50)$$

معادله حرکت سامانه‌ی پایه متحرک با در نظر گرفتن جملات ثقلی در فضای مفاصل به شکل زیر قابل بیان است:

$$H \ddot{q} + C + G = J^T \tilde{Q}_m \quad (51)$$

با مشتق‌گیری از معادله (46) مقدار \ddot{q} به دست می‌آید:

$$\ddot{q} = J^{\#} (\ddot{X} - \dot{J} \dot{q}) \quad (52)$$

لازم به ذکر است با توجه به غیر مربع بودن ماتریس ژاکوبین، معکوس آن از رابطه معکوس مجازی به شکل زیر تعیین می‌شود:

$$J^{\#} = J^T (J J^T)^{-1} \quad (53)$$

با جایگذاری معادله (52) در (51) و ضرب طرفین معادله در Γ به دست می‌آید:

$$\Gamma [H J^{\#} (\ddot{X} - \dot{J} \dot{q}) + C + G] = \Gamma J^T \tilde{Q}_m \quad (54)$$

با پیش‌ضرب معادله (54) در $(\Gamma J^T)^{-1}$ ، معادله حرکت در فضای دکارتی به صورت زیر به دست می‌آید:

$$\tilde{H}_{\text{final}} \ddot{X} + \tilde{C}_{\text{final}} + \tilde{G}_{\text{final}} = \tilde{Q}_m \quad (55)$$

که در آن:

با استفاده از رابطه‌ی (55) می‌توان نتیجه گرفت که:

$$M_{des}\ddot{X} = M_{des}\ddot{X}_{final}^{-1}(\ddot{Q}_m - \ddot{C}_{final} - \ddot{G}_{final}) \quad (65)$$

با جایگزینی رابطه‌ی (59) در رابطه‌ی (65) و قرار دادن نتیجه در معادله‌ی

(63) به دست می‌دهد:

$$\dot{V}(\ddot{e}, \dot{e}) = -\frac{1}{2}\dot{e}^T K_d \dot{e} \quad (66)$$

رابطه‌ی (66) بیانگر یک تابع نیمه معین منفی است. علی‌رغم این مطلب براساس قضیه‌ی لاسال⁴ به سادگی می‌توان نتیجه گرفت که نقطه‌ی تعادل سیستم $(\ddot{e}, \dot{e}) = 0$ پایدار مجانبی است. بنابراین الگوریتم پیشنهادی امیدانس اصلاح یافته در صورت فراهم آمدن نیروهای مطلوب رانش F_{R_X} و F_{F_X} قانون امیدانسی می‌تواند به صورت فراگیر هر خطای موقعیت در حوزه‌ی کاری را به صفر برساند. از سوی دیگر همچنان که ذیلاً نشان داده می‌شود، با استفاده از الگوریتم کنترل صریح نیرو و با انتخاب بهره‌های بزرگ می‌توان به سرعت، مقادیر نیروی مورد نظر رانشی را در چرخ‌ها ایجاد نمود. برای این منظور، در روابط دینامیک دورانی چرخ‌ها، یعنی روابط (35) و (36)، گشتاور چرخ‌ها را از رویکرد پیشنهادی در "شکل 7" جایگزین می‌نماییم، داریم:

$$K_F(F_T^{des} - F_{TR}) - F_{TR}R_R - J_{WR}\ddot{\phi}_R = 0 \quad (67)$$

چنانچه از ترم شامل اینرسی چرخ بتوان در مقابل سایر ترم‌ها چشم‌پوشی نمود در این صورت از رابطه‌ی بالا می‌توان نتیجه گرفت:

$$F_{TR} = \frac{K_F}{K_F + 1} F_T^{des} \quad (68)$$

چنانچه $K_F \gg 1$ در نظر گرفته شود می‌توان نتیجه گرفت که $F_{TR} \cong F_T^{des}$

4- شبیه‌سازی عملکرد کنترل کننده دو درجه آزادی بر سامانه صفحه‌ای چرخ دار یک بازویی

در اینجا می‌خواهیم رفتار یک ربات چرخ دار مجهز به سیستم تعلیق منعطف که دارای یک بازوی یک درجه‌ی آزادی از نوع دورانی می‌باشد را بررسی نماییم. برای این منظور، سیستمی مشابه "شکل 2" در نظر گرفته که مشخصات هندسی/جرمی و دینامیکی آن در "جدول 1" ذکر گردیده است. لازم به ذکر است که اختصاص چنین پارامترهایی برای سیستم تعلیق خیز استاتیکی در حدود چهار سانتی‌متر و میرایی کمتر از میرایی بحرانی را باعث می‌گردند.

در "شکل 8"، "شکل 9" و "شکل 10"، مسیرهای مطلوب و واقعی حرکت سیستم نشان داده شده‌اند. در این شبیه‌سازی‌ها، متغیرهای خروجی و

جدول 1 پارامترهای هندسی-جرمی بازوی رباتیک چرخ دار

واحد	مقادیر	پارامترهای شبیه‌سازی
kg	600	m_0
m	2	L_0
m	0.6	H_1
kg	20	m_{arm}
m	1	L
N/m	28700	$K_f = K_r$
Ns/m	2870	$C_f = C_r$
m	0.1	R_f
m	0.3	R_R
kgm ²	20	J_0
kg	10	m_w
-	0.9	μ_k
m/s ²	3.71	g_{mars}

⁴ La Salle's Principle

نیروی ایجاد شده بین چرخ‌ها و سیستم تعلیق با زمین (F_{F_X} و F_{R_X}) برابر با مقادیر مطلوب آن‌ها گردد. از این رو، کنترل گر موضعی در واقع یک کنترل گر صریح نیرو¹ می‌باشد.

دیگرام کنترل صریح نیروی رانش چرخ‌های جلو و عقب، در "شکل 7" ارائه گردیده است. جهت کنترل نیروهای رانش دو چرخ از یک کنترل گر تناسبی²، استفاده گردیده است. این کنترل گر به تنظیم گشتاورهای اعمالی به دو چرخ، مقدار نیروی اصطکاک اعمالی از زمین به چرخ‌ها را به گونه‌ای تنظیم می‌کند که نیرو و گشتاور مورد نیاز جهت کنترل طولی و دورانی پلنفرم مطابق خواسته کنترل گر اولیه، MIC، حاصل شود. از مزایای بسیار جالبی که الگوریتم پیشنهادی داراست، عدم وابستگی به مدل بسیار پیچیده در بخش کنترل موضعی نیروست که این به نوبه‌ی خود منجر به افزایش قوام کنترل گر پیشنهادی در مقابل عدم قطعیت‌های پارامتری و ساختاریافته خواهد گردید. بدیهی است که در ساختار کنترل گر دو درجه آزادی پیشنهاد شده جهت کارهای پیاده‌سازی، وجود یک مجموعه حسگر/تخمین گر برای محاسبه نیروهای اصطکاک و رانش دو چرخ ضروری می‌باشد. به عنوان نمونه در معادلات (35) و (36) با دانستن شتاب زاویه‌ای چرخ‌ها و گشتاور اعمالی به چرخ‌ها مقدار نیروی اصطکاک رانشی قابل تخمین است. در زمینه تخمین نیروی اصطکاک، پژوهش‌های متنوعی صورت گرفته است، [28,27]، که از رویکردهای مشابه پیشنهاد شده می‌توان استفاده نمود.

همچنین لازم به ذکر است که در فضای مفاصل سیستم صفحه‌ای، دارای چهار متغیر مستقل می‌باشد که عملاً حرکت پلنفرم در جهت Z غیرفعال است. در این راستا، برای صدور فرمان کنترلی، از قانون کنترلی امیدانس چندگانه اصلاح شده که به تفصیل فرمولاسیون آن بخش 3-1 استخراج شده است، بهره خواهیم گرفت و در ادامه با اعمال قانون کنترلی ارائه شده در بخش 2-3 متغیرهای فضای کاری را به شکل کامل کنترل خواهیم کرد.

3-3- تحلیل پایداری کنترل کننده‌ی پیشنهادی

برای بررسی پایداری قانون امیدانسی اصلاح شده از روش مستقیم لیاپانوف استفاده می‌کنیم. در این راستا تابع اسکالر مربعی³ ذیل را در نظر می‌گیریم.

$$V(\ddot{e}, \dot{e}) = \frac{1}{2}\dot{e}^T M_{des} \dot{e} + \frac{1}{2}\ddot{e}^T K_p \ddot{e} \quad (62)$$

با مشتق‌گیری از رابطه‌ی (62) نسبت به زمان داریم:

$$\dot{V}(\ddot{e}, \dot{e}) = \dot{e}^T M_{des} \ddot{e} + \dot{e}^T K_p \dot{e} \quad (63)$$

رابطه‌ی بالا را می‌توان به شکل ذیل نوشت:

$$\dot{V}(\ddot{e}, \dot{e}) = \dot{e}^T (M_{des}\ddot{X}_d - M_{des}\ddot{X} + K_p \dot{e}) \quad (64)$$

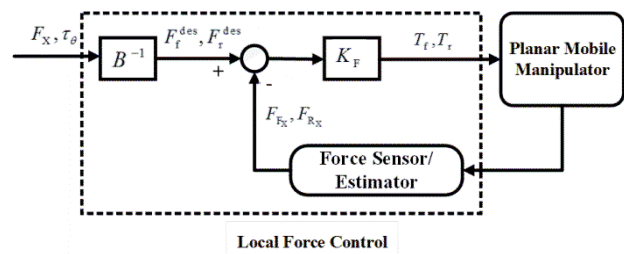


Fig. 7 Explicit force control for tuning of the torques applied on the wheels

شکل 7 کنترل صریح نیرو جهت تنظیم گشتاورهای مورد نیاز اعمالی به چرخ‌ها

¹ Explicit Force Control

² P_action

³ quadratic

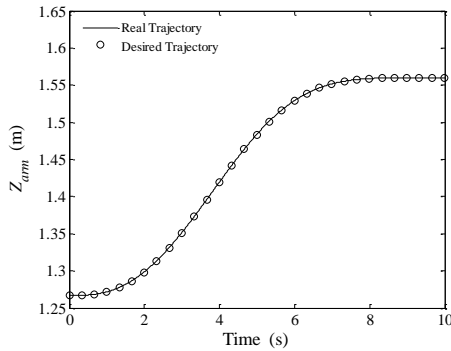


Fig. 10 The trajectory of the end-effector along vertical direction

شکل 10 مسیر حرکت زمانی حرکت مجری نهایی در امتداد قائم

مانور طولی ربات گفته شد، به مانور حرکت کلی آن تعمیم داده می شود را به صورت اجمالی مورد بررسی قرار دهیم. با توجه به محدودیت فضا، تنها به صورت فشرده به اهم مطالب پرداخته خواهد شد و از بیان بسیاری از جزئیات چشم پوشی می شود. در این راستا، ابتدا لازم است توجه کنیم که در این حالت، دیاگرام آزاد پایه ربات به صورت نشان داده شده در "شکل 13" می باشد. توجه داشته باشیم که در این دیاگرام نیروهای f_1 و f_T مبین نیروهای پیشران سیستم در جهت های طولی و عرضی پایه می باشند که در اثر اندرکنش چرخ با زمین به وجود آمده اند و براساس روابط (43) به دست می آیند. همچنین N_1 و N_T بیان کننده ی گشتاور نیروهای تعاملی چرخها با زمین هستند که به بدنه ی پایه اعمال می شوند. F_{BL} و F_{BR} ، F_{FL} ، F_{FR} بیانگر نیروهایی هستند که از طرف تعلیق به بدنه ی پایه اعمال می شوند؛ به علاوه، N_n بیانگر کوپلی است که زاویه ی یابو پایه را تنظیم می نماید و به صورت مشابه با کوپل های قبلی از گشتاور نیروهای تعاملی چرخها با زمین نشأت می گیرد. توجه داشته باشیم که در این دیاگرام، رنج اعمالی از سوی بازوی اتصالی به بدنه ی پایه نیز نشان داده شده است. با در نظر گرفتن این دیاگرام آزاد و استفاده از روابط نیوتن-اویلر می توانیم معادلات کل حرکت سیستم را استخراج نماییم. خاطرنشان می گردد که چنانچه بستر ربات، یک پایه ی شامل چهار چرخ باشد که همگی فرمان پذیر بوده و دارای نیروی پیشران مجزا و مستقل باشند، در این حالت، پلتفرم دارای هشت ورودی است و زوای رول، پیچ، یابو و موقعیت ربات در امتداد محورهای X و Y کنترل پذیر می باشند. بنابراین چنانچه حتی کاربر علاقمند به تنظیم زوای رول و پیچ پلتفرم باشد، در این صورت همچنان هشت ورودی داشته و پنج متغیر باید به کمک آنها تنظیم گردد بنابراین با افزودن در ورودی های عملگری مواجه خواهیم بود. اکنون وضعیتی را بررسی می نماییم که متغیرهای خروجی پلتفرم، موقعیت آن در امتداد محورهای X و Y و نیز زاویه ی یابو می باشد. در این حالت، با استفاده از الگوریتم کنترلی امیدانسی اصلاح یافته می توان نیروهای f_1 ، f_T و کوپل N_n را استخراج نمود. اکنون اگر نیروهای بین چرخها و زمین را به عنوان خروجی در نظر بگیریم می توان دید که سه معادله ی خطی با هشت مجهول داریم. طبیعتاً حل چنین دستگاههایی پاسخ های متنوع دارد و به کمک بهینه سازی می توان یک پاسخ مناسب به دست آورد.

پس از محاسبه ی نیروهای اعمالی به هر چرخ (X_i و Y_i)، "شکل 5" و معادله ی (44) را ببینید، با کمک کنترل موضعی باید گشتاور اعمالی به هر چرخ و زاویه ی فرمان آن را محاسبه نمود. در اینجا تنها حالتی را شرح می دهیم که در آن نیروی طولی اعمالی به

موردنظر به صورت $\bar{X} = [X \ \theta \ Z_{arm}]^T$ در نظر گرفته شده است. ماتریس های بهره در بخش الگوریتم کنترلی امیدانس چندگانه اصلاح شده به صورت $M_{des} = \text{diag}(1,1,1)$ ، $K_d = \text{diag}(20,20,20)$ و همچنین ماتریس بهره کنترلی در بخش کنترل موضعی به صورت $K_p = \text{diag}(200,200,200)$ و $K_F = \text{diag}(200,200)$ انتخاب گردیده است.

در "شکل 8"، حرکت مرکز جرم پلتفرم در امتداد محور x برحسب زمان رسم گردیده است. همچنان که مشاهده می گردد، ربات چرخ دار به خوبی توانسته است مسیر موردنظر را تعقیب نماید.

در "شکل 9"، مقادیر مطلوب و واقعی زاویه ی فراز پلتفرم رسم گردیده است. همچنان که مشاهده می گردد، پس از گذشت مدت زمان کوتاهی سیستم توانسته است به مقادیر مطلوب زاویه ی فراز دست یابد. این متغیر در پلتفرم از نوع غیرفعال بود که با استفاده از تنظیم نیروی اصطکاک دو چرخ توسط کنترل گر دولایه طراحی شده قابل کنترل گردید.

"شکل 10" نحوه ی تغییرات مختصات مجری نهایی را در امتداد قائم نشان می دهد. همچنان که ملاحظه می گردد، مجری نهایی پس از گذشت تقریباً یک ثانیه از آغاز حرکت، خطا را تقریباً به مقدار صفر رسانده و مسیر موردنظر را به خوبی ردیابی می نماید.

"شکل 11" و "شکل 12" مقادیر ورودی های کنترلی چرخ های جلو و عقب پلتفرم را برحسب زمان نشان می دهد.

5- تعمیم الگوریتم ارایه شده برای حالت حرکت فضایی

در این بخش برآن هستیم تا اصلاحاتی که مورد نیاز است تا آنچه که در مورد

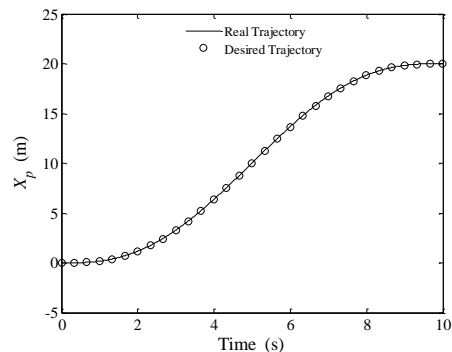


Fig. 8 The trajectory of the platform center of mass along x direction

شکل 8 مسیر حرکت زمانی مرکز جرم پلتفرم در امتداد محور x

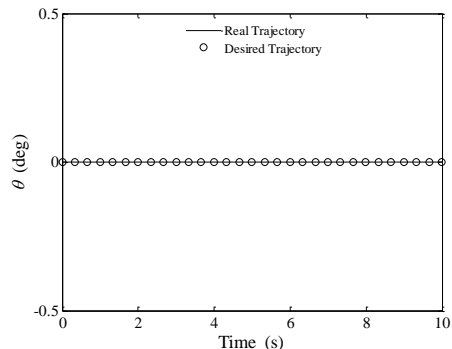


Fig. 9 The trajectory of platform pitch angle

شکل 9 مسیر حرکت زمانی زاویه فراز پلتفرم

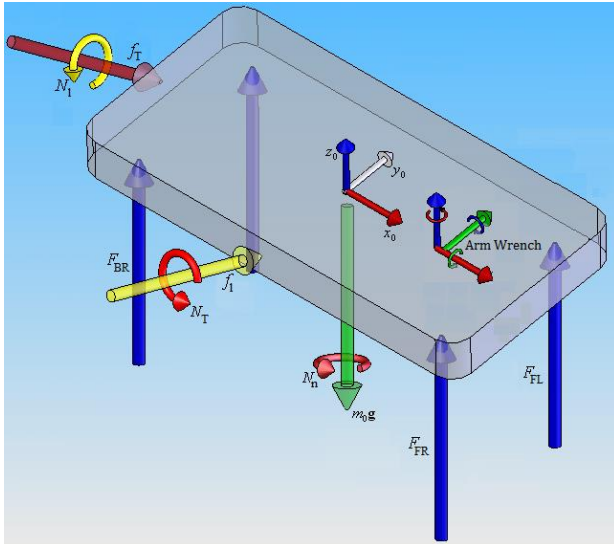


Fig. 13 The free body diagram of platform in 3D motion
 شکل 13 پیکره آزاد پلتفرم در حرکت سه بعدی

چرخ از نیروی عرضی آن به مراتب بیشتر باشد یعنی، $F_{xi} \geq F_{yi}$. در این

صورت داریم

$$X_i = F_{x_i} \cos \delta_i - F_{y_i} \sin \delta_i \cong F_{x_i} \cos \delta_i \quad (69-a)$$

$$Y_i = F_{x_i} \sin \delta_i + F_{y_i} \cos \delta_i \cong F_{x_i} \sin \delta_i \quad (69-b)$$

با استفاده از دو رابطه‌ی فوق می‌توان زاویه‌ی فرمان را به صورت ذیل نوشت:

$$\delta_i \approx \text{atan2}(Y_i, X_i) \quad (70)$$

اکنون با توجه به معلوم بودن زاویه‌ی فرمان و به کمک روابط (69)، میزان نیروی رانشی مورد نیاز به دست می‌آید. با استفاده از روند ارایه شده در "شکل 7"، گشتاور اعمالی به هر چرخ به دست می‌آید.

به منظور نشان دادن صحت الگوریتم پیشنهادی، ربات چرخ‌داری با مشخصات ارایه شده در "جدول 1" در نظر گرفته شده است. جهت سادگی، ربات مذکور فاقد بازوی رباتیک در نظر گرفته شده است. این سیستم باید مانوری را در صفحه‌ی افقی XY انجام دهد، "شکل 14" و "شکل 15". همچنان که در "شکل 14" و "شکل 15" ملاحظه می‌گردد، ربات به خوبی توانسته است مسیرهای حرکت زمانی مطلوب را تعقیب نماید.

6- جمع‌بندی و نتیجه‌گیری

در این مقاله یک ربات چرخ‌دار با در نظر گرفتن چرخ‌های بادی و مجهز به سیستم تعلیق انعطاف‌پذیر، با در نظر گرفتن مدل دوگاف برای شبیه‌سازی اصطکاک و لغزش چرخ‌ها، مدل‌سازی دینامیکی شد. همچنین با در نظر گرفتن نیروی اصطکاک چرخ‌ها به‌عنوان ورودی‌های کنترلی، به ارائه یک قانون کنترلی دولایه جدید پرداختیم. در این قانون امکان کنترل زاویه رول پلتفرم با تنظیم نیروی اصطکاک چرخ‌ها فراهم گردید. در لایه‌ی نخست کنترل‌گر، حرکت روبات چرخ‌دار با استفاده از قانون کنترلی امیدانسی

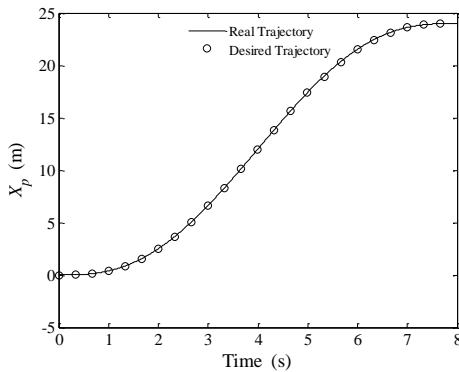


Fig. 14 The trajectory of platform along X axis
 شکل 14 مسیر حرکت زمانی پلتفرم در امتداد محور X

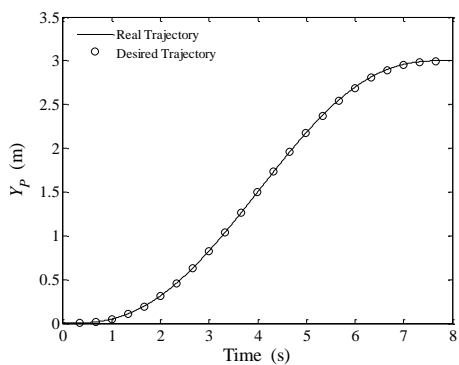


Fig. 15 The trajectory of platform along Y axis
 شکل 15 مسیر حرکت زمانی پلتفرم در امتداد محور Y

چندگانه‌ی اصلاح‌شده کنترل‌شد و در لایه‌ی دوم، که کنترل موضعی نامیده می‌شود، گشتاور اعمالی به چرخ‌ها و زوایای فرمان آن‌ها به شکلی تنظیم گردید که نیروها/گشتاورهای خروجی مطلوب لایه‌ی نخست محقق گردد. در لایه نخست کنترل‌کننده، به علت وجود مفاصل غیرفعال، استراتژی کنترلی امیدانسی چندگانه (MIC) برای حالتی که از مفاصل غیرفعال بهره گرفته می‌شود، اصلاح شد. نتایج شبیه‌سازی، قابلیت‌های مطلوب الگوریتم کنترلی

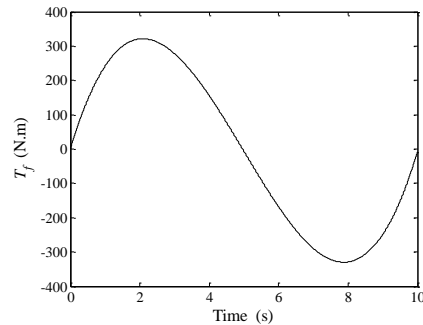


Fig. 11 The torque applied on the front wheel
 شکل 11 گشتاور اعمالی به چرخ جلو

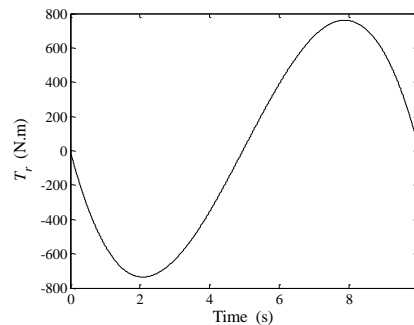


Fig. 12 The torque applied on the rear wheel
 شکل 12 گشتاور اعمالی به چرخ عقب

- and *Mechatronics*, Chengdu, China, pp. 1124-1129, 2008.
- [13] Y. Li, Y. Liu, Kinematics and tip-over stability analysis for the mobile modular manipulator, *Proceedings of the Institution of Mechanical Engineers, Part C: Mechanical Engineering Science*, Vol. 219, No.3, pp. 331-342, 2005.
- [14] A. K. Khalaji, S. A. A. Moosavian, Dynamic modeling and tracking control of a car with n trailers, *Multibody System Dynamics*, Vol. 37, No. 2, pp. 211-225, 2016.
- [15] A. Khanpoor, A. K. Khalaji, S. A. A. Moosavian, Dynamics and control of wheeled mobile robot attached by trailer with passive spherical wheels, *Modares Mechanical Engineering*, Vol. 15, No. 8, pp. 216-226, 2015. (in Persian فارسی)
- [16] A. K. Khalaji, S. A. A. Moosavian, Design and Implementation of a Fuzzy Sliding Mode Control Law for a Wheeled Robot Towing a Trailer, *Modares Mechanical Engineering*, Vol. 14, No. 4, pp. 91-98, 2014. (in Persian فارسی)
- [17] A. K. Khalaji, S. A. A. Moosavian, Stabilization of a tractor-trailer wheeled robot, *Mechanical Science and Technology*, Vol. 30, No. 1, pp. 421-428, 2016.
- [18] C. B. Low, D. Wang, Maneuverability and path following control of wheeled mobile robot in the presence of wheel skidding and slipping, *Field Robotics*, Vol. 27, No. 2, pp.127-144, 2010.
- [19] Y. Tian, N. Sarkar, Control of a mobile robot subject to wheel slip, *Intelligent & Robotic Systems*, Vol. 74, No. 3-4, pp.915-929, 2014.
- [20] N. Sidek, N. Sarkar, Exploiting wheel slips of mobile robots to improve navigation performance, *Advanced Robotics*, Vol. 27, No. 8, pp.627-639, 2013.
- [21] J. H. Chung, S. Velinsky, Modeling and control of a mobile manipulator, *Robotica*, Vol. 16, No.6, pp. 607-613, 1998.
- [22] M. Eslamy, S. A. A. Moosavian, Dynamics modelling of suspended mobile manipulators: An explicit approach with verification, *Modelling and Simulation*, Vol. 31, No. 2, pp. 112-119, 2011.
- [23] M. Eslamy, S. A. A. Moosavian, Dynamics and cooperative object manipulation control of suspended mobile manipulators, *Intelligent & Robotic Systems*, Vol. 60, No. 2, pp. 181-199, 2010.
- [24] K. Alipour, S. A. A. Moosavian, Effect of terrain traction, suspension stiffness and grasp posture on the tip-over stability of wheeled robots with multiple arms, *Advanced Robotics*, Vol. 26, No. 8-9, pp. 817-842, 2012.
- [25] S. Horiuchi, K. Okada, S. Nohtomi, Effects of integrated control of active four wheel steering and individual wheel torque on vehicle handling and stability: A comparison of alternative control strategies, *Proceedings of the 16th IAVSD*, Pretoria, South Africa, 1999.
- [26] S. A. A. Moosavian, E. Papadopoulos, Cooperative object manipulation with contact impact using multiple impedance control, *Control, Automation, and Systems*, Vol. 8, No. 2, pp. 314-327, 2010.
- [27] C. Ahn, H. Peng, H. E. Tseng, Robust estimation of road friction coefficient using lateral and longitudinal vehicle dynamics, *Vehicle System Dynamics*, Vol. 50, No. 6, pp. 961-985, 2012.
- [28] K. B. Singh, S. Taheri, Estimation of tire-road friction coefficient and its application in chassis control systems, *Systems Science & Control Engineering*, Vol. 3, No. 1, pp. 39-61, 2015.

جدید را برای ربات چرخ‌دار مجهز به سیستم تعلیق با در نظر گرفتن مدل اصطکاک نشان می‌دهد.

7- تشکر و قدردانی

این مقاله از محل حمایت‌های مالی دانشگاه آزاد اسلامی واحد پرند، جهت انجام طرح پژوهشی داخلی این واحد استخراج شده است.

8- مراجع

- [1] *Artist's conception of rover on Mars*, Accessed on 20 January 2017; https://en.wikipedia.org/wiki/Mars_Exploration_Rover.
- [2] S. A. A. Moosavian, E. Papadopoulos, Free-flying robots in space: an overview of dynamics modeling, planning and control, *Robotica*, Vol. 25, No. 5, pp. 537-547, 2007.
- [3] A. Salerno, J. Angeles, A new family of two-wheeled mobile robots: Modeling and controllability, *IEEE Transactions on Robotics*, Vol. 23, No. 1, pp. 169-173, 2007.
- [4] S. K. Saha, J. Angeles, Dynamics of nonholonomic mechanical systems using a natural orthogonal complement, *Applied Mechanics*, Vol. 58, No. 1, pp. 238-243, 1991.
- [5] S. A. A. Moosavian, E. Papadopoulos, On the kinematics of multiple manipulator space free-flyers and their computation, *Robotic Systems*, Vol. 15, No. 4, pp. 207-216, 1998.
- [6] S. A. A. Moosavian, E. Papadopoulos, Explicit dynamics of space free-flyers with multiple manipulators via SPACEMAPLE, *Advanced robotics*, Vol. 18, No. 2, pp. 223-244, 2004.
- [7] R. Rastegari, S. A. A. Moosavian, Multiple impedance control of non-holonomic wheeled mobile robotic systems performing object manipulation tasks, *Engineering Faculty*, Tehran University, Vol. 39, No. 1, pp. 15-30, 2005. (in Persian فارسی)
- [8] E. Papadopoulos, J. Poulakakis, Planning and model-based control for mobile manipulators, *Proceedings of the IEEE/RSJ International Conference on Intelligent Robots and Systems*, Takamatsu, Japan, pp. 1810-1815, 2000.
- [9] S. A. A. Moosavian, A. Mirani, Dynamics and motion control of wheeled robotic systems, *Esteghlal Engineering*, Isfahan University of Technology, Vol. 24, No. 2, pp. 193-214, 2006. (in Persian فارسی)
- [10] Q. Yu, I.-M. Chen, A general approach to the dynamics of nonholonomic mobile manipulator systems, *dynamic systems, measurement, and control*, Vol. 124, No. 4, pp. 512-521, 2002.
- [11] H. G. Tanner, K. J. Kyriakopoulos, N. Krikelis, Modeling of multiple mobile manipulators handling a common deformable object, *Robotic Systems*, Vol. 15, No. 11, pp. 599-623, 1998.
- [12] S. A. A. Moosavian, M. Eslamy, Object manipulation by multiple arms of a wheeled mobile robotic system, *IEEE Conference on Robotics, Automation*