



طراحی، ساخت و تست سیستم اندازه گیری و کنترل سوخت الکترو هیدرو مکانیکی جدید برای موتور توربوجت

سیف الدین مجلل آغبلاغ¹، جاماسب پیرکندی^{2*}، مصطفی محمودی²، مهدی جهرمی²

1- دانشجوی دکتری، هوافضا، دانشگاه صنعتی مالک اشتر، تهران

2- استادیار، تبدیل انرژی، دانشگاه صنعتی مالک اشتر، تهران

* تهران، صندوق پستی 3159916111، jpirkandi@mut.ac.ir

اطلاعات مقاله

مقاله پژوهشی کامل

دریافت: 05 تیر 1395

پذیرش: 25 مرداد 1395

ارائه در سایت: 18 مهر 1395

کلید واژگان:

شیر کنترل جریان

شیر اندازه گیری سوخت

موتور توربینی

شیر دورانی

چکیده

در این مقاله واحد اندازه گیری و کنترل سوخت الکترو هیدرو مکانیکی جدید برای موتور توربوجت ارائه شده است. در این مجموعه، نوعی شیر کنترل جریان دورانی بهینه با تحریک مستقیم که توسط محرکه الکترونیکی از نوع سروموتور، تحریک و تنظیم می شود، ارائه می گردد. هدف از این طرح، ارتقاء قابلیت های عملکردی و تغییر ماموریت نوعی موتور توربینی دور ثابت است که مجهز به یک سیستم کنترل سوخت هیدروپنوماتیکی با شیر کنترل جریان دیافراگمی و تنظیم ثابت می باشد. انتخاب محرکه دورانی و طراحی شیر کنترل جریان از نوع دورانی، کوپل مستقیم محرکه و پلانچر شیر کنترل جریان و نیز طراحی هندسه خاص مقطع تنظیم و کنترل سوخت از نوآوری های طرح می باشد. تحریک مستقیم و بدون واسطه شیر کنترل جریان بجای روش های مرسوم هیدرو مکانیکی، موجب کاهش تعداد قطعات و سبکی مجموعه و نیز کاهش هزینه های ساخت شده است. افزایش دقت اندازه گیری سوخت در شیر کنترل جریان جدید، موجب افزایش دقت کنترلی نهایی شده است. مقطع تنظیم و اندازه گیری سوخت در این مجموعه به صورت فصل مشترک مثلث (روی اسلیو) و شیار مستطیلی (روی پلانچر) می باشد. جهت دستیابی به پارامترهای طراحی بهینه، شبیه سازی و مدل سازی ریاضی سیستم در شرایط مختلف کاری انجام شده است. پس از نمونه سازی طرح، عملکرد مجموعه روی استند مخصوص، تست و مورد ارزیابی قرار گرفته است. جهت اعتبار سنجی مدل ریاضی سیستم، نتایج تست با نتایج شبیه سازی مقایسه شده اند.

Design, manufacturing and test of a new electro hydro mechanical fuel metering and control system for a turbojet engine

Seyfoddin Mojallal aghbelagh¹, Jamasb Pirkandi^{2*}, Mostafa Mahmoodi², Mehdi Jahromi²

1- Aerospace Engineering, Malek Ashtar Industrial University, Tehran, Iran

2- Mechanical Engineering Malek Ashtar Industrial University, Tehran, Iran

*P.O.B. 3159916111, Tehran, Iran, jpirkandi@mut.ac.ir

ARTICLE INFORMATION

Original Research Paper
Received 25 June 2016
Accepted 15 August 2016
Available Online 09 October 2016

Keywords:

Flow control valve
Metering valve
Turbine engine
Rotary valve

ABSTRACT

The present paper introduces a new electro-hydro mechanical fuel metering and control system for a turbojet engine. The developed metering system uses a new direct drive rotary proportional metering valve, which is coupled to a servomotor. The aim of this new design is to modify and optimize the mission of a constant speed turbojet engine. The main innovations in the present design include: the rotary actuating mechanism, rotary metering valve configuration, direct drive rotary metering valve configuration and the special metering flow geometry. Due to rotary direct drive metering section design, the parts count, manufacturing cost and system weight are decreased with respect to usual methods. Another benefit of the innovated valve is improvement of the control resolution. The fuel metering area in the present developed system consists of a triangular shape on sleeve and a rectangular shape on plunger. Mathematical modeling and system simulations are applied to acquire design parameters for different working conditions. After manufacturing a prototype, rig testing is done. The results of simulations and experimental measurements are compared in the last section of the paper.

1- مقدمه

محاسبه مقدار سوخت مورد نیاز موتور براساس ورودی ها و واحد اندازه گیری سوخت جهت ارسال سوخت مورد نیاز موتور به محفظه احتراق و باز گرداندن سوخت اضافی به تانک سوخت می باشند. (شکل 1).
واحد محاسبه با ارزیابی شرایط محیطی (دما و فشار محیط) و شرایط کاری موتور (پارامترهای عملکردی موتور) و نیز فرمان خلبان براساس قانون

وظیفه سیستم کنترل سوخت در موتورهای توربینی تامین مقدار دقیق سوخت مورد نیاز موتور در شرایط مختلف کارکرد هوایی و زمینی طبق فرمان ورودی و سایر نیازمندی های موتور می باشد. سیستم های کنترل سوخت شامل بخش های اصلی پمپ برای تولید جریان لازم، واحد محاسبه جهت

Please cite this article using:

S. Mojallal aghbelagh, J. Pirkandi, M. Mahmoodi, M. Jahromi, Design, manufacturing and test of a new electro hydro mechanical fuel metering and control system for a turbojet engine, *Modares Mechanical Engineering*, Vol. 16, No. 10, pp. 136-127, 2016 (in Persian)

برای ارجاع به این مقاله از عبارت ذیل استفاده نمایید:

نمونه دوم هر دو شیر کنترل جریان و کنترل فشار توسط دو محرکه مستقل دیجیتال خطی تحریک می‌شوند [4]. مزیت مهم طرح اول سادگی و ارزان بودن و کارایی آن برای انجام ماموریت‌های سبک بوده ولی به دلیل استفاده از شیر دیافراگمی دارای پاسخ زمانی کند و دقت کنترلی پایین می‌باشد. طرح دوم دارای مزیت قابلیت اطمینان بالا به دلیل استفاده از دو محرکه مستقل بوده ولی از عیوب آن می‌توان به پیچیدگی واحد کنترل الکترونیکی آن برای کنترل دو محرکه به صورت همزمان و نیز هزینه‌های بالای ساخت و تعمیر و نگهداری آن اشاره نمود.

در سال 2007 شرکت مایکروتوربو از یک شیر سروو به عنوان شیر کنترل جریان در کنار یک شیر کنترل فشار در سیستم کنترل سوخت نوعی موتور توربینی ارائه نمود. دقت کنترلی بالا در جریان سوخت بالا و محرکه الکترونیکی دقیق و سرخود از مزایای این سیستم می‌باشد. البته هزینه بالای تامین شیر سروو، وزن بالا و ابعاد بزرگ، دقت کنترلی پایین در جریان سوخت پایین (ارتفاعات بالا) از عیوب آن می‌باشد [5].

در سال 2011، جونز روبرت [6] نوعی شیر کنترل جریان دورانی برای استفاده در سیستم کنترل سوخت موتورهای توربینی ارائه نمود. محرکه شیر از نوع استیر موتور بوده و دورانی بودن شیر کنترل جریان در این طرح و نیز طرح خاص مقطع عبور سوخت از مزایای آن می‌باشد. در این طرح اتصال محرکه و پلانجر به صورت مستقیم نبوده و به دلیل بالا بودن گشتاور مورد نیاز برای چرخش پلانجر شیر، از یک رشته چرخنده استفاده شده است. به دلیل لقی طبیعی که بین دندانها وجود دارد دقت کنترلی کاهش می‌یابد. در ضمن به دلیل افزایش تعداد قطعات، وزن و هزینه‌های ساخت مجموعه افزایش و قابلیت اطمینان آن کاهش پیدا می‌کند. از عیوب دیگر این مجموعه می‌توان به مشکلات ساخت شیر کنترل جریان جهت آب‌بندی بین المان‌ها و هزینه‌های بالای ساخت اشاره نمود.

در این مقاله واحد اندازه‌گیری سوخت الکترونیکی جدید برای سیستم کنترل موتور توربوجت ارائه شده است. در این مجموعه، نوعی شیر کنترل جریان دورانی جدید و بهینه با تحریک مستقیم⁷ که توسط محرکه الکترونیکی از نوع سروموتور، تحریک می‌گردد، طراحی و معرفی شده است. هدف از این طرح، ارتقاء قابلیت‌های عملکردی و تغییر ماموریت نوعی موتور توربینی دور ثابت است که مجهز به یک سیستم کنترل سوخت هیدرونیوماتیکی ساده با شیر کنترل جریان دیافراگمی با تحریک پنوماتیکی و با تنظیم ثابت می‌باشد. بنابراین سیستم کنترل سوخت جدید از نوع الکترونیکی با قابلیت‌های جدید از جمله تغییر دور موتور، طراحی، بهینه‌سازی، ساخت و تست شده است.

انتخاب محرکه الکترونیکی دورانی از نوع سروموتور، طراحی شیر کنترل جریان جدید از نوع دورانی با بازه حرکتی بالا، کوپل مستقیم بین محرکه و پلانجر شیر کنترل جریان و نیز طراحی هندسه خاص مقطع تنظیم و کنترل سوخت از نوآوری‌های این طرح می‌باشند که براساس نتایج مدل ریاضی و نیز نتایج تست‌های انجام شده روی نمونه‌های ساختی، صحت این نوآوری‌ها اثبات می‌گردد.

تحریک مستقیم و بدون واسطه شیر کنترل جریان توسط محرکه دورانی بجای روش‌های مرسوم هیدرونیوماتیکی، موجب کاهش تعداد قطعات و سبکی مجموعه و نیز کاهش هزینه‌های ساخت شده است. این طرح به دلیل افزایش بازه حرکت دورانی و بنابراین افزایش دقت اندازه‌گیری سوخت در شیر کنترل

کنترلی مشخصی، محاسبه مقدار سوخت مورد نیاز موتور را انجام داده و این فرمان را به محرکه در بخش اندازه‌گیری سوخت ارسال می‌کند. در سیستم‌های کنترل سوخت قدیمی واحد محاسبه به صورت هیدرونیوماتیکی بوده و شامل المان‌هایی مانند گاورنر¹، دقلم یا خرطومی²، اهرم‌بندی‌ها³ و بادامک‌های سه‌بندی⁴ و غیره هستند. در سیستم‌های کنترل سوخت جدید و امروزی واحد محاسبه کاملاً الکترونیکی بوده و بنام بخش کنترل الکترونیکی⁵ و یا فادک⁶ معروف هستند.

واحد اندازه‌گیری سوخت با المان‌هایی مانند محرکه، شیر کنترل جریان، شیر کنترل فشار، اریفیس‌های میراکننده و محدود کننده، فیلترها و نازل‌های سوخت‌پاش، وظیفه اندازه‌گیری سوخت ورودی به آن (ارسالی از پمپ سوخت) و باز گرداندن سوخت اضافی به تانک سوخت را برعهده دارد و در سیستم‌های کنترل امروزی نسبت به نمونه‌های قدیمی بهینه‌تر و کارآمدتر شده‌اند. سیستم‌های کنترل سوخت هیدرونیوماتیکی مرسوم در موتورهای توربینی به دلیل محدودیت‌هایی مانند تنظیمات پیچیده و متعدد و تعداد قطعات و وزن بالا و قابلیت اطمینان پایین، جای خود را به سیستم‌های کنترل الکترونیکی می‌دهند. نیاز صنعت و تکنولوژی امروزی و رویکرد آن، بهبود عملکرد و راندمان سیستم‌های کنترل سوخت در موتورها و ساده‌سازی آنهاست که با کاهش تعداد قطعات، هزینه‌ها و قیمت ساخت آن‌ها همراه است. این روند با به‌کارگیری تجهیزات الکترونیکی و طراحی بهینه بخش‌های هیدرونیوماتیکی سامانه‌های کنترلی موتورهای توربینی مینی‌جت سبک در هواپیماها قابل دستیابی است [2,1].

با توجه به نیاز روزافزون بهره‌برداران موتورهای توربینی در وسایل پرنده بدون سرنشین به ارتقاء و طراحی بهینه موتورهای توربینی برای ماموریت‌های جدید، فعالیت‌های مختلفی در دنیا انجام گرفته و در حال انجام است.

در سال 1990، کرپک و گنوگانا [3]، یک نوع سیستم کنترل سوخت الکترونیکی ساده و ارزان قیمت مجهز به شیر کنترل جریان متصل به محرکه دیجیتال خطی برای نوعی موتور توربو جت ارائه دادند. محرکه شیر توسط یک میکرو کامپیوتر کنترل می‌گردد. این مجموعه به دلیل نداشتن شیر کنترل فشار یا جبران کننده فشار دقت کنترلی پایینی ایجاد می‌کند.

در سال 1997 دو طرح مختلف از ترکیب شیرها برای سیستم تنظیم و اندازه‌گیری سوخت ارائه گردید. نمونه اول شامل یک شیر کنترل فشار دیافراگمی جهت ثابت نگه‌داشتن اختلاف فشار طرفین شیر کنترل جریان است که این شیر توسط یک محرکه دیجیتال خطی تحریک می‌گردد. در

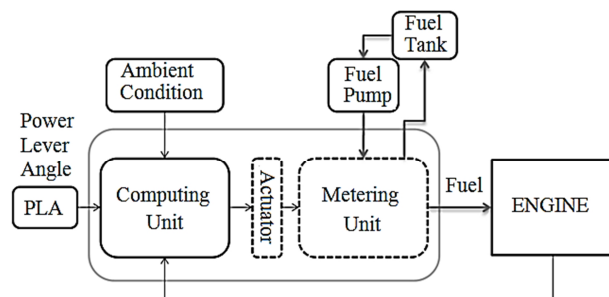


Fig.1 Typical control system diagram in a turbine engine [1,2]

شکل 1 دیاگرام نوعی سیستم کنترل در موتور توربینی [2,1]

¹ Governor

² Bellows

³ Linkages

⁴ 3D Cams

⁵ Electronic Control Unit

⁶ Full Authority Digital Electronic Control Unit

⁷ Rotary Direct Drive Proportional Valve

طراحی و تعبیه شده است. این شیر به موازات شیر کنترل جریان اصلی قرار داشته و از نوع شیرهای سوزنی می‌باشد. قسمت سوم جریان، سوخت کنارگذر یا سوخت اضافی می‌باشد که از طریق شیر کنترل فشار و مسیر کنارگذر به ورودی پمپ بر می‌گردد.

اریفیس‌های 2,1 نشان داده شده در شماتیک مدار هیدرولیکی مجموعه به عنوان میرا کننده نوسانات فشار در سیستم می‌باشد. در صورتی که از اریفیس میرا کننده استفاده نگردد نوسانات فشار حاصل از پمپ‌های دنده‌ای موجب حرکت‌های نوسانی پلانجر شیر کنترل فشار شده و بنابراین اختلاف فشار طرفین شیر کنترل جریان ثابت نبوده و نوسانات جریان در خروجی شیر اتفاق خواهد افتاد که به هیچ عنوان مطلوب موتور توربینی نخواهد بود.

دوران پلانجر شیر کنترل جریان اصلی در این مجموعه، باعث تغییرات سطح مقطع عبور سوخت شده و مقدار جریان سوخت خروجی متناسب با موقعیت قرارگیری محرکه و پلانجر می‌باشد. مقدار جریان عبوری از این شیر به دو عامل مهم سطح مقطع عبور سوخت و مقدار اختلاف فشار ورودی و خروجی آن بستگی دارد. کنترل سطح مقطع عبور جریان به وسیله محرکه الکترونیکی و پلانجر متصل به آن قابل انجام است ولی کنترل و تثبیت اختلاف فشار طرفین آن توسط شیر جبران کننده فشار صورت می‌گیرد. مقدار جریان سوخت خروجی مجموعه فقط به موقعیت زاویه‌ای محرکه و پلانجر بستگی داشته و تغییرات فشار در ورودی و خروجی شیر کنترل جریان تاثیری در مقدار جریان خروجی ندارد. به عبارتی دیگر با ثابت ماندن موقعیت زاویه‌ای شیر، حتی با وجود تغییرات فشار در خروجی یا ورودی مجموعه، مقدار جریان خروجی ثابت خواهد بود. این موضوع اثرات تغییر مساحت نازل‌های سوخت‌پاش را که ممکن است بر اثر رسوب کربن در مدت زمان کارکرد موتور و سرویس موتور اتفاق افتد را جبران می‌کند. با ثابت ماندن اختلاف فشار طرفین شیر کنترل جریان، تغییرات مقدار جریان سوخت خروجی از مجموعه، نسبت به تغییرات موقعیت زاویه‌ای محرکه (به‌عنوان فرمان ورودی) خطی می‌گردد. که این امر در سیستم‌های اندازه‌گیری سوخت موتورهای توربینی، فرایند کنترل سوخت موتور را به مراتب ساده تر و دقیقتر می‌کند. سطح مقطع تنظیم و اندازه‌گیری سوخت در این شیر به صورت فصل مشترک مثلث (روی اسلیو) و شیار مستطیلی (روی پلانجر) می‌باشد (شکل 3).

شیر کنترل فشار در مجموعه، با کنار گذر کردن مقدار سوخت اضافی ارسال شده توسط پمپ، اختلاف فشار شیر کنترل جریان را ثابت نگه داشته و دقت کنترل دبی سوخت را افزایش می‌دهد. این موضوع به معنی مستقل بودن جریان سوخت اندازه‌گیری شده از تغییرات فشار سوخت در منیفولد سوخت و یا تغییرات دور پمپ نیز می‌باشد. مقدار اختلاف فشار که توسط شیر کنترل فشار تنظیم می‌گردد همیشه به مقدار پیشبار فنر و پارامتر مشخصه فنر و نیز به سطح مقطع پلانجر شیر بستگی دارد. پلانجر این شیر از یک طرف تحت نیروی حاصل از فشار سوخت اندازه‌گیری شده به‌علاوه نیروی پیشبار فنر و از طرف دیگر، تحت اثر نیروی حاصل از فشار سوخت اندازه‌گیری نشده یا فشار پمپ، قرار می‌گیرد. متعادل شدن نیروها پلانجر را در موقعیتی قرار می‌دهد که سوخت اضافی به ورودی پمپ بر می‌گردد.

در شیرهای کنترل فشار و کنترل جریان که دارای پلانجرهای متحرک می‌باشند، برای به حداقل رساندن نیروهای نامتقارن عرضی یا جانبی که موجب افزایش نیروهای اصطکاک بین پلانجر و اسلیو می‌گردد، شیارهای عرضی در پیرامون نشیمن‌گاه‌های (تکیه‌گاه‌ها) پلانجر ماشین‌کاری شده است تا با متعادل کردن فشار سیال، پلانجر را در مرکز اسلیو حفظ کند [7,8].

جریان موجب افزایش دقت کنترلی موتور بخصوص در ارتفاعات پروازی بالا شده است. جهت دستیابی به پارامترهای طراحی نهایی، شبیه‌سازی و مدل‌سازی ریاضی سیستم در شرایط مختلف کاری انجام شده است. پس از نمونه‌سازی طرح، عملکرد مجموعه روی استند مخصوص، مورد تست و ارزیابی قرار گرفته و جهت اعتبارسنجی مدل ریاضی سیستم، نتایج تست با نتایج شبیه‌سازی مقایسه شده‌اند.

المان‌های شیر کنترل جریان این مجموعه طوری طراحی شده که نیروهای هیدرولیکی حاصل از فشار سیال در حین عملکرد سیستم، به تعادل رسیده و جهت تحریک دورانی پلانجر به گشتاور بالا نیازی نمی‌باشد. بنابراین لزومی به نصب رشته چرخ‌دنده یا گیربکس جهت افزایش گشتاور چرخشی پلانجر توسط محرکه وجود ندارد. مقطع عبور سوخت در شیر کنترل جریان ارائه شده بسته به دقت موردنیاز و نیز ماموریت موتور می‌تواند شکل‌های مختلفی داشته باشد.

در روش‌های مرسوم استفاده شده در سیستم‌های کنترل سوخت، پلانجر به صورت خطی حرکت نموده و از فشار سوخت یا از فشار هوا برای جابجایی آن استفاده می‌گردد. محرکه این نوع شیرها یا از نوع الکترونیکی و مغناطیسی مانند شیرهای سروو و شیرهای تناسبی بوده و یا از نوع دیافراگمی هستند که به صورت پنوماتیکی و غیرمستقیم موجب حرکت پلانجر می‌شوند. در هر دو حالت به دلیل تحریک غیرمستقیم پلانجر شیر توسط محرکه، دقت کنترلی کاهش یافته و تعداد قطعات افزایش می‌یابد.

2- طراحی مفهومی

در "شکل 2" طرح شماتیک واحد کنترل و اندازه‌گیری جریان سوخت پیشنهادی نشان داده شده است. وظیفه این مجموعه، کنترل و اندازه‌گیری مقدار جریان سوخت ورودی به آن (یا خروجی پمپ سوخت)، متناسب با موقعیت زاویه‌ای پلانجر و برگرداندن سوخت مازاد به ورودی پمپ سوخت می‌باشد. موقعیت پلانجر شیر کنترل جریان توسط محرکه الکترونیکی تعیین می‌شود. این مجموعه، سوخت وارد شده را پس از فیلتر کردن به سه قسمت تقسیم می‌کند. قسمت اول، سوخت اندازه‌گیری شده اصلی می‌باشد که توسط شیر کنترل جریان دورانی به خروجی سیستم سوخت یا نازل‌های سوخت‌پاش هدایت می‌گردد. قسمت دوم، سوخت اندازه‌گیری شده توسط شیر کنترل جریان حداقل می‌باشد که به خروجی سیستم سوخت یا به ورودی نازل‌های سوخت‌پاش هدایت می‌شود.

این شیر به صورت دستی و در زمان تست‌های استندی، تنظیم شده و در حین عملکرد مجموعه بدون تغییر می‌باشد. شیر کنترل جریان حداقل جهت تنظیمات نهایی سیستم و تامین حداقل مقدار سوخت مورد نیاز

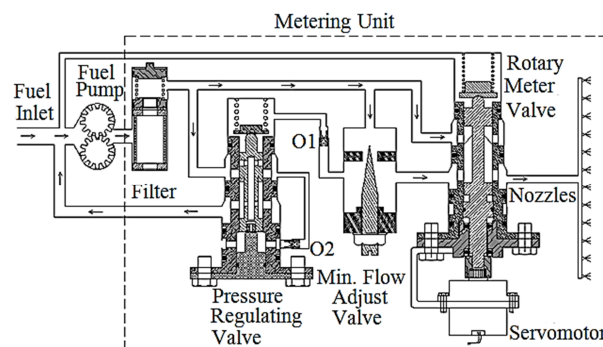


Fig.2 Schematic of metering system hydraulic diagram

شکل 2 شماتیک مدار هیدرولیکی سیستم اندازه‌گیری سوخت

تک‌تک المان‌های مجموعه جهت استخراج معادلات حاکم بر آن‌ها شامل پمپ سوخت دنده‌ای، شیر کنترل جریان اصلی، شیر کنترل حداقل جریان، شیر کنترل فشار و نازل‌های پاشش سوخت انجام می‌گیرد.

حداکثر مقدار سوخت مصرفی و مورد نیاز موتور براساس مقدار مصرف سوخت ویژه² و تراست حداکثر موتور قابل محاسبه می‌باشد. بیشترین مصرف سوخت موتورهای توربینی در حداقل ارتفاع ممکن، و حداکثر ماخ پروازی ممکن و در حداکثر دور کاری موتور اتفاق می‌افتد [16,15]. در مورد پمپ سوخت، مسائلی مانند راندمان پمپ، نشتی‌های داخلی، استهلاک پمپ در طول عمر کاری خود و اثر شرایط محیطی بر آن (دما و فشار)، که مقدار جریان خروجی پمپ را تغییر می‌دهد باید در نظر گرفته شود. بنابراین لازم است پمپ سوخت همواره مقدار جریان سوختی بیشتر از نیاز موتور تولید کند. در کلاس موتورهای هوایی، این ضریب 1.5 تا 2 می‌باشد. به عبارتی دیگر پمپ سوخت مورد نیاز این طرح، به مقدار 1.5 تا 2 برابر حداکثر نیاز موتور، جریان سوخت تحویل واحد کنترل سوخت می‌دهد. سوخت اندازه‌گیری شده توسط شیر کنترل جریان، وارد نازل‌ها و سوخت اضافی از طریق شیر کنترل فشار به ورودی پمپ یا تانک سوخت بر می‌گردد.

3-1- پمپ سوخت

براساس روابط حاکم بر عملکرد پمپ دنده‌ای می‌توان مقدار جریان حجمی منتقل شده توسط پمپ را به ترتیب ذیل به دست آورد [14,11]. حجم جاروب شده در هر دور از گردش پمپ توسط رابطه (1) به دست می‌آید:

$$V = 2A_g \ln \quad (1)$$

اگر سرعت دورانی پمپ برحسب دور در دقیقه در نظر گرفته شود، مقدار جریان حجمی سوخت منتقل شده از رابطه (2) به دست می‌آید:

$$Q = \frac{VN}{60} \quad (2)$$

اما به دلیل وجود طبیعی فاصله لقی بین دنده‌ها و محفظه چرخنده‌ها، در اثر اختلاف فشار طرفین پمپ، مقداری از سوخت خروجی از پمپ از طریق این فضای آزاد به قسمت ورودی آن نشت می‌کند که مقدار آن با رابطه (3) ارائه شده است:

$$Q_s = \frac{C_s V \Delta P}{2\pi\mu} \quad (3)$$

بنابراین مقدار جریان حجمی نهایی گذرنده از پمپ به صورت (4) است:

$$Q_p = \frac{VN}{60} - \frac{C_s V \Delta P}{2\pi\mu} \quad (4)$$

ضریب نشتی پمپ (C_s) متناسب با اختلاف فشار طرفین آن در نظر گرفته می‌شود و ضریب α به صورت تجربی در رابطه (5) وارد شده است.

$$C_s = \alpha \Delta P \quad (5)$$

نمودار عملکردی پمپ سوخت حاصل از مدل ریاضی آن و نیز نتایج تست‌های تجربی پمپ در "شکل 4" نمایش داده شده است. در این نمودار محور افقی تغییرات مقدار جریان سوخت خروجی پمپ در دورهای مختلف است که مقدار آن نسبت به مقدار بیشینه (نرمال شده³) جریان تولیدی نشان داده شده است. محور قائم تغییرات اختلاف فشار طرفین پمپ (Δp) نسبت به مقدار بیشینه آن می‌باشد. همچنین جهت بررسی دقت مدل ریاضی پمپ، نتایج تست‌های تجربی آن در سه دور مختلف با نتایج مدل‌سازی ریاضی مورد مقایسه قرار گرفته است.

در شیر کنترل جریان ارائه شده، قسمت انتهایی یا دم پلانجر از طریق کوپلینگ به شفت هزارخاری محرکه الکترونیکی متصل می‌شود (شکل 3). اتصال مستقیم یکی از مزیت‌های مهم طرح ارائه شده است. طراحی شیرهای کنترل جریان با تحریک مستقیم¹ به دلیل مزایای فراوان مانند سادگی و کارآمدی و کاهش هزینه‌های ساخت و نیز کاهش وزن، مورد توجه شرکت‌های سازنده شیرهای کنترلی بوده است [9].

3- طراحی جزئیات و مدل‌سازی ریاضی براساس معادلات حاکم

بررسی عملکرد طرح مفهومی ارائه شده در "شکل 2" و نیز استخراج پارامترهای نهایی طراحی، نیاز به استخراج معادلات حاکم بر مجموعه و سپس شبیه‌سازی و مدل‌سازی دارد که لازمه این امر طراحی اولیه مجموعه و استخراج هندسه و ابعاد اولیه تمامی قطعات مجموعه براساس نیاز می‌باشد. هدف از استخراج معادلات حاکم رسیدن به مدل ریاضی مناسب جهت بررسی عملکرد مجموعه و نیز بررسی حساسیت سیستم و ارزیابی اثرات تغییرات پارامترهای طراحی مجموعه در عملکرد آن، و نیز بررسی پاسخ سیستم به ورودی‌های مختلف و در نهایت استخراج پارامترهای طراحی و هندسه نهایی مجموعه می‌باشد [10-12].

رفتار دینامیکی این سیستم برحسب معادلات جبری و معادلات دیفرانسیل توصیف می‌گردد. این معادلات براساس قوانین فیزیکی حاکم بر سیستم مانند قانون بقای جرم و قوانین نیوتن حاصل می‌شود. مهمترین بخش تحلیل در این مسئله، یافتن یک مدل ریاضی مناسب می‌باشد. در این بخش معادلات حاکم بر رفتار سیستم در شرایط مختلف ارائه شده و حل می‌گردند [14,13].

مدل‌سازی و شبیه‌سازی مجموعه در شرایط عملکردی مختلف و در موقعیت‌های مختلف محرکه و شیر کنترل جریان، به عنوان ورودی سیستم، انجام می‌گیرد. جریان سوخت ورودی به این مجموعه، از یک نوع پمپ دنده‌ای با پارامترهای عملکردی مشخص بوده و در دورهای مختلف (نسبتی از دور موتور) کار می‌کند. همچنین در خروجی سیستم کنترل، نازل‌های پاشش سوخت با تعداد و ابعاد مشخص جهت تکمیل شدن مدار هیدرولیکی در نظر گرفته شده‌است. با توجه به ابعاد هندسی در نظر گرفته شده برای شیر کنترل جریان و سایر المان‌های آن، و نیز با در نظر گرفتن مقدار حداکثر فشار و جریانی که مورد نیاز است، معادلات حاکم بر مجموعه استخراج شده و مورد تحلیل و ارزیابی قرار می‌گیرند. در ابتدا فرایند مدل‌سازی و شبیه‌سازی برای

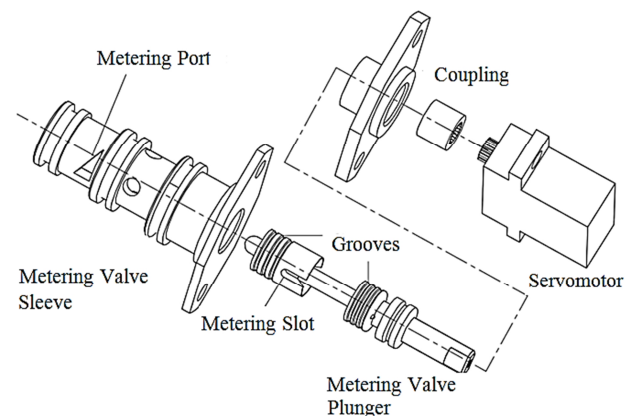


Fig.3 Rotary metering valve and servomotor 3D model

شکل 3 مدل سه بعدی شیر کنترل جریان دورانی و سرو موتور

¹ Direct Drive Valves(DDV)

² Specific Fuel Consumption

³ Normalized

اصطلاحاً، شیر کنترل جریان دارای دو مجرای کنترل جریان روبروی هم می‌باشد (شکل 6).

جهت مقایسه سطح مقطع اندازه‌گیری سوخت در شیر کنترل جریان مخروطی با تحریک دیافراگمی و شیر کنترل جریان دورانی جدید، در "شکل 7" شماتیک این طرح با جزئیات بیشتری نشان داده شده است.

با توجه به این‌که سطح مقطع نسبتاً بزرگی در اثر حرکت جزئی پلانجر ایجاد می‌شود، کل بازه حرکتی شیر کاهش یافته و دقت کنترلی نیز به تبع آن کاهش پیدا می‌کند. از طرف دیگر با توجه به این‌که محرکه شیر به صورت پنوماتیکی بوده و با فشار هوای خروجی کمپرسور عمل می‌کند، دقت موقعی دهی پلانجر نیز پایین می‌باشد. ضمن این‌که پاسخ زمانی این سیستم به توجه به ماهیت پنوماتیکی بودن کنترل به شدت کاهش یافته و فرمان ورودی با تاخیر اجرا می‌شود. در صورتی که یکی از مزایای سیستم‌های کنترل الکترومکانیکی پاسخ سریع آنها به فرمان ورودی می‌باشد.

با توجه به این‌که مهمترین بخش واحد کنترل جریان در سیستم‌های سوخت موتورهای توربینی، شیر کنترل جریان می‌باشد، در این قسمت ضمن مقایسه کیفی طرح‌های مختلف، مقایسه کمی بین طرح جدید و سه طرح دیگر در نمودارهای عملکردی شیرها در "شکل 8" نشان داده شده است. این نمودار نشان دهنده مقدار جریان خروجی تنظیم شده توسط شیر برحسب فرمان ورودی به آن می‌باشد.

در این شکل نمودار خط ممتد مربوط به طرح جدید می‌باشد که تغییرات مقدار جریان عبوری از مقطع مشترک مثلث با شیر را نسبت به فرمان ورودی نشان می‌دهد. ملاحظه می‌شود که رابطه خطی بین ورودی و خروجی برقرار است. نمودار خط چین برای شیر با مجرای مثلثی، نمودار

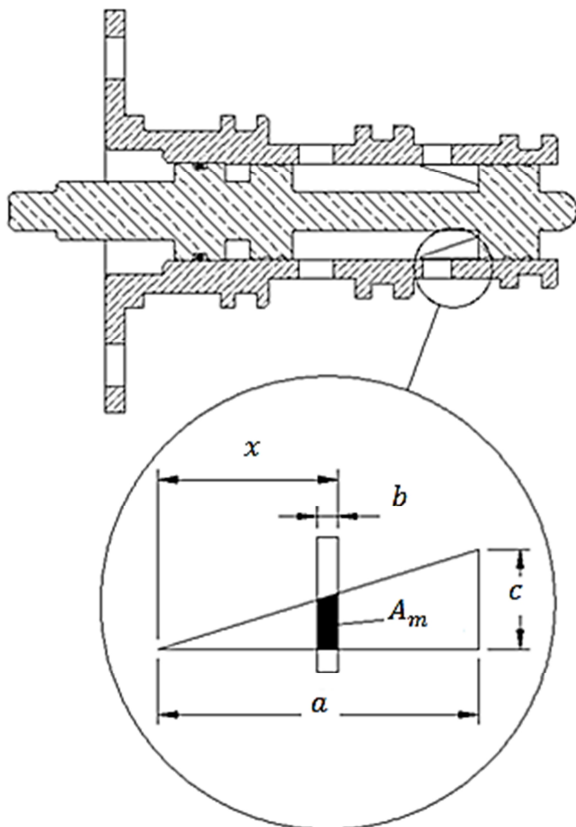


Fig.6 New metering valve structure and flow pass section

شکل 6 ساختار و مقطع عبور سوخت در شیر کنترل جریان جدید

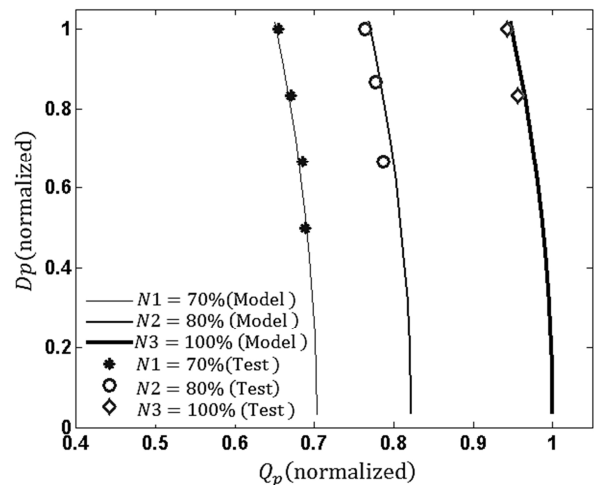


Fig.4 Fuel pump performance diagram and test results

شکل 4 نمودار عملکردی پمپ سوخت در کنار نتایج تست‌های تجربی

2-3- فیلتر سوخت و شیر کنارگذر

برای دستیابی به یک مدل ریاضی دقیقتر و بررسی اثرات المان‌های سیستم در رفتار آن، از نتایج تست‌های تجربی فیلتر سوخت در مدل استفاده شده و نمودار مقدار افت فشار فیلتر (DPF) به ازای مقادیر مختلف جریان عبوری از آن (QF) استخراج شده و در مدل ریاضی به کاررفته است (شکل 5). در این شکل مقدار جریان سوخت عبوری از فیلتر نسبت به مقدار بیشینه آن در محور قائم نمایش داده شده است. شیر کنارگذر فیلتر سوخت بر اساس مقدار اختلاف فشار طرفین فیلتر کار کرده و زمانی عمل می‌کند که به دلیل کثیف شدن تدریجی فیلتر، افت فشار آن از حد مشخصی تجاوز نماید. در این شرایط شیر کنار گذر باز شده و سوخت بدون فیلتر شدن وارد موتور می‌شود.

3-3- شیر کنترل جریان و شیر کنترل فشار

شیر کنترل جریان از نوع پلانجر-اسلیو بوده و پلانجر آن در داخل اسلیو حرکت دورانی دارد. کنترل مقدار جریان عبوری از این شیر در سطح مقطع متغیر ذوزنقه‌ای شکل انجام می‌گیرد. این سطح مقطع در اثر تداخل سطح مستطیلی روی پلانجر و سطح مثلثی روی اسلیو تشکیل شده و با دوران پلانجر تغییر می‌کند. جهت برقراری تعادل نیرویی و حذف نیروهای

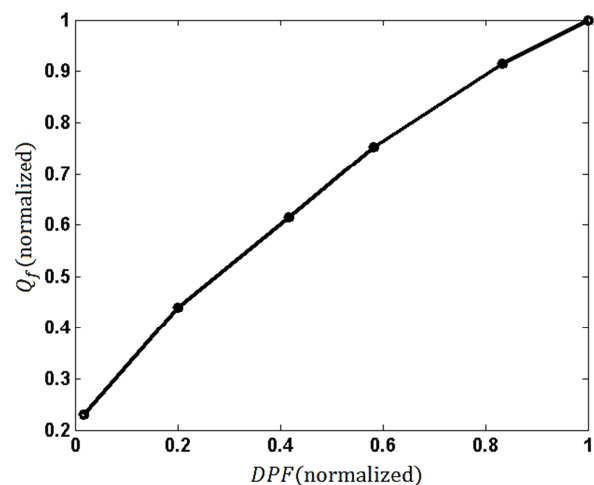


Fig.5 fuel filter pressure drop at various flows (test)

شکل 5 نمودار افت فشار سوخت در جریان‌های مختلف فیلتر حاصل از تست

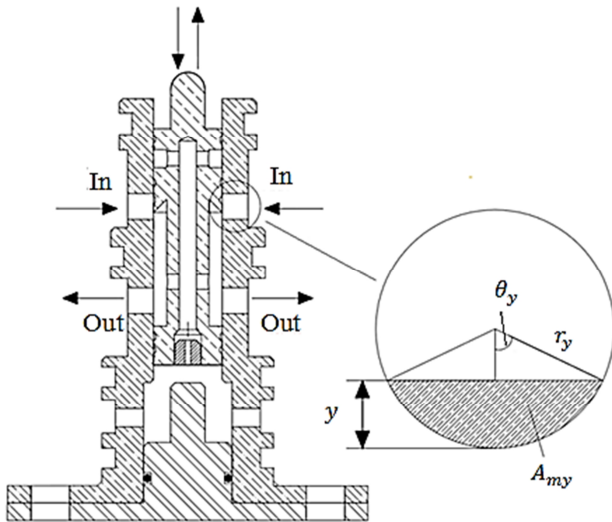


Fig.9 Pressure regulating valve structure and flow pass section
شکل 9 ساختار و مقطع عبور سوخت در شیر کنترل فشار

$$Q_b = C_{dy} A_{my} \sqrt{\frac{2}{\rho} (P_m - P_c)} \quad (7)$$

با توجه به این که هندسه مجراهای عبوری در شیرهای کنترل جریان و فشار متفاوت می باشد، بنابراین روابط مربوط به پارامترهای A_{my} ، A_m باید براساس پارامترهای طراحی این دو شیر استخراج شود. مساحت مجرای مثلی طراحی شده جهت تنظیم جریان سوخت طبق رابطه ذیل قابل محاسبه می باشد.

$$A_m = A(x) = \frac{bc}{a} \left(x - \frac{b}{2} \right), \quad b \leq x \leq a \quad (8-الف)$$

یا

$$A_m = A(\theta) = \frac{bc}{a} \left(r\theta - \frac{b}{2} \right), \quad b/r \leq \theta \leq a/r \quad (8-ب)$$

ملاحظه می شود که رابطه خطی بین مساحت مقطع ایجاد شده برای عبور جریان در این شیر و فرمان ورودی یا موقعیت پلانجر در شیر جدید برقرار است.

A_{my} سطح مقطع عبور جریان می باشد که تابع y ، موقعیت اسپول شیر تنظیم اختلاف فشار می باشد و از طریق روابط (9) محاسبه می گردد.

$$A_{my} = 4 \left[r_y^2 \left(\theta_y - \frac{\sin(2\theta_y)}{2} \right) \right], \quad \theta_y = \cos^{-1} \left(1 - \frac{y}{r_y} \right) \quad (9)$$

4-3- شیر کنترل جریان حداقل

مطابق "شکل 10" این شیر از نوع شیرهای کنترل جریان سوزنی بوده و به صورت دستی تنظیم می گردد. رابطه حاکم بر عملکرد آن به صورت رابطه ذیل می باشد.

$$A_{mm} = \left(d - \frac{X}{\sin \Omega} \right) \frac{\pi X}{\sin \Omega} \quad (10)$$

و

$$Q_{mm} = C_{amm} A_{mm} \sqrt{\frac{2}{\rho} (P_p - P_m)} \quad (11)$$

5-3- نازل های سوخت پاش

نازل های سوخت پاش موتور مورد نظر از نوع نازل های ساده بوده و به صورت

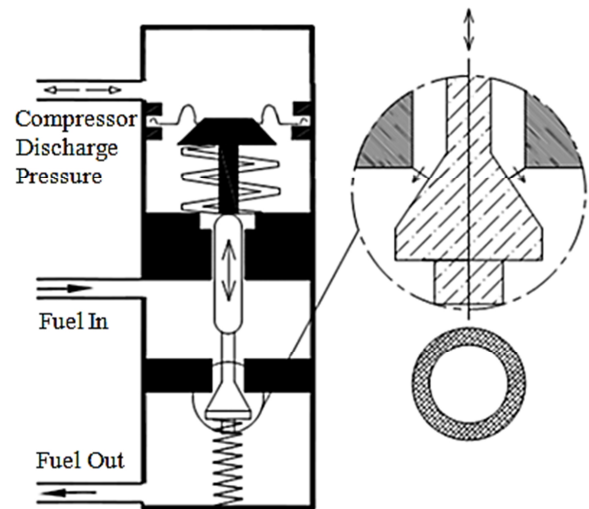


Fig.7 Diaphragm actuated cone type fuel metering valve structure and flow pass section

شکل 7 ساختار و مقطع عبور سوخت شیر کنترل جریان مخروطی با تحریک دیافراگمی

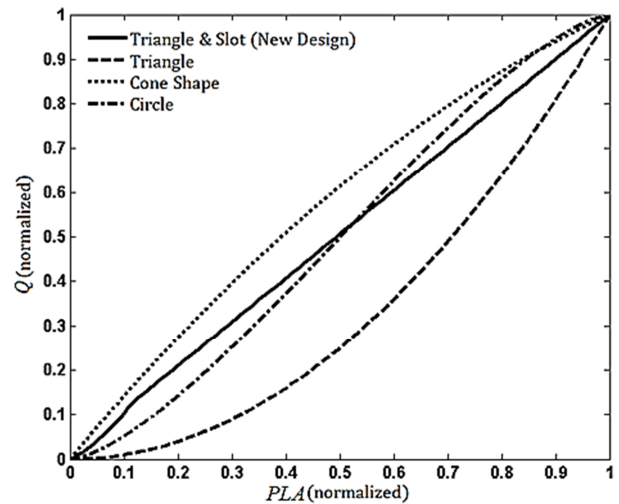


Fig.8 Metered fuel flow versus PLA command in different fuel metering valve types and compare with new valve

شکل 8 نمودار تغییرات مقدار جریان اندازه گیری شده برحسب فرمان ورودی برای شیرهای مختلف و مقایسه با شیر جدید

نقطه-نقطه برای شیر با مقطع مخروطی و نمودار نقطه-خط برای شیر با مجرای دایره ای می باشد که غیرخطی بودن آن ها کاملاً نمایان است. از طرف دیگر بازه حرکتی شیر جدید در حدود 2-4 برابر نمونه های مشابه می باشد که به نوبه خود دقت کنترلی را تا 2 برابر افزایش می دهد.

شیر کنترل فشار در مجموعه ارائه شده از نوع پلانجری بوده ولی پلانجر آن به صورت خطی و در راستای محور شیر و با فشار سیال و نیروی فنر حرکت می کند. مقطع عبور سوخت کنارگذر در این شیر در "شکل 9" نشان داده شده است.

براساس روابط حاکم بر شیرها یا اریفیس های متغیر می توان روابط ذیل را به ترتیب برای شیرهای کنترل جریان و کنترل فشار به کار برد [7].

$$Q_m = C_{dm} A_m \sqrt{\frac{2}{\rho} (P_p - P_m)} \quad (6)$$

4- ساخت و تست نمونه‌ها

پس از مدل‌سازی و شبیه‌سازی مجموعه و تحلیل عملکرد آن، پارامترهای طراحی مجموعه و ابعاد هندسی المان‌های آن استخراج شده و پس از تهیه مدل‌های سه بعدی و نقشه‌های طراحی، ساخت و مونتاژ نمونه‌های اولیه انجام شده است.

جهت تست نمونه‌ها و استخراج و تحلیل نتایج تست، نیاز به استند تست مخصوص می‌باشد تا ضمن ایجاد و شبیه‌سازی شرایط عملکردی مجموعه روی موتور، نتایج پارامترهای کاری مختلف آن با دقت مناسب اندازه‌گیری و تحلیل گردد. این پارامترها شامل مقادیر مختلف جریان سوخت، دور پمپ، فشار سوخت در ورودی و خروجی المان‌ها و موقعیت فرمان ورودی و غیره می‌باشد. شماتیک استند تست مورد نظر در "شکل 12" نشان داده شده است. این استند شامل یک بخش هیدرولیکی جهت تامین مقدار جریان سوخت مورد نیاز با فشار مناسب در ورودی مجموعه تحت تست می‌باشد. سوخت خروجی از تانک پس از فیلتر شدن، از طریق یک پمپ دنده‌ای که توسط یک موتور الکتریکی کار می‌کند، پس از فیلتر شدن مجدد وارد مجموعه تحت تست می‌شود. جهت جلوگیری از افزایش بیش از حد فشار ورودی مجموعه، یک شیر تنظیم فشار در خروجی پمپ سوخت استند تعبیه شده است. همچنین استند تست مجهز به یک موتور الکتریکی 10 کیلووات با درایور مربوطه جهت کنترل دور می‌باشد که جهت درایو پمپ سوخت مجموعه تحت تست در دورهای مختلف در نظر گرفته شده است.

5- روند انجام تست

جهت رسیدن به نتایج دقیق‌تر، قبل از شروع تست‌ها، حسگرهای مربوط به اندازه‌گیری پارامترهای عملکردی مجموعه (جریان سنج و فشارسنج‌ها و حسگر دور)، کالیبره می‌شوند. دقت اندازه‌گیری جریان سنج انتخاب شده $\pm 1\%$ ، حسگرهای فشار $\pm 2\%$ و حسگر دور $\pm 0.3\%$ می‌باشد.

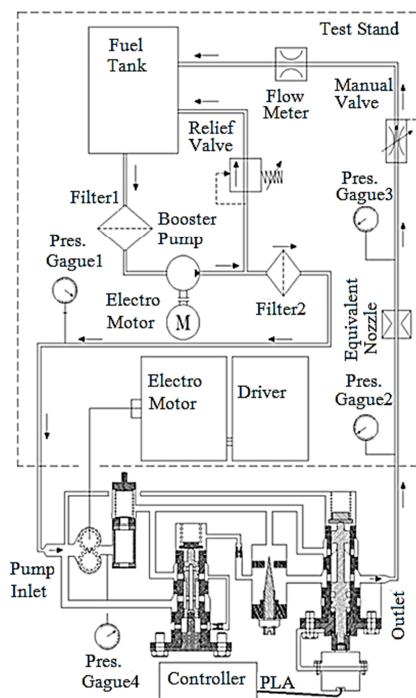


Fig.12 Test stand schematic diagram and metering unit test Setup

شکل 12 شماتیک استند تست و مدار تست واحد اندازه‌گیری سوخت

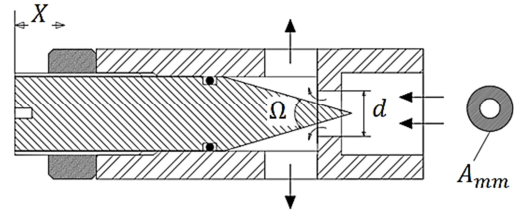


Fig.10 Minimum flow metering valve structure and flow pass section

شکل 10 ساختار و مقطع عبور سوخت از شیر کنترل جریان حداقل

تعدادی اریفیس با مقطع عبور سوخت ثابت می‌باشند و براساس روابط حاکم بر اریفیس‌ها می‌توان رابطه ذیل را به کار برد.

$$Q_n = Z C_{dn} A_n \sqrt{\frac{2}{\rho} (P_m - P_c)} \quad (12)$$

با اعمال اصول پیوستگی جریان برای سیستم مورد بررسی، معادلات پیوستگی بدست می‌آیند. جریان سوخت ورودی به مجموعه، برابر مجموع جریان‌هایی است که از مجرای شیر کنترل جریان و شیر تنظیم فشار خارج می‌شود به عبارتی:

$$Q_p = Q_m + Q_{mm} + Q_b \quad (13)$$

مقدار جریان خارج شده از شیرهای تنظیم جریان با جریان عبوری از نازل‌های سوخت پاش، مساوی می‌باشد.

$$Q_m + Q_{mm} = Q_n \quad (14)$$

بمنظور محاسبه جابجایی اسپول شیر تنظیم فشار، که در واقع تعیین کننده مقدار جریان کنارگذر شده می‌باشد، از قانون تعادل نیروهای موثر بر اسپول شیر در حالت استاتیکی استفاده می‌شود.

$$A_b (P_p - P_m) = K y + F_0 \quad (15)$$

فرمان ورودی مجموعه اندازه‌گیری سوخت، موقعیت پلانجر شیر تنظیم جریان می‌باشد که به صورت مساحت مقطع عبور جریان سوخت از مقطع A_m در روابط فوق ظاهر می‌شود. این سطح تابعی خطی از زاویه θ می‌باشد. در واقع محرکه الکترونیکی نصب شده روی مجموعه، موقعیت پلانجر را تعیین می‌کند. معادلات حاکم بر سیستم را می‌توان در دستگاه معادلات غیرخطی به شکل زیر نوشت:

$$\begin{cases} Q_p = Q_m + Q_{mm} + Q_b \\ Q_n = Q_m + Q_{mm} \\ A_b (P_p - P_m) = K y + F_0 \end{cases} \quad (16)$$

پارامترهای P_p, P_m, y در معادلات فوق مجهول می‌باشند برای حل دستگاه معادلات غیر خطی فوق، روش کار به این صورت می‌باشد که از دو معادله اول دستگاه معادلات فوق پارامترهای P_p, P_m برحسب y پیدا و در معادله سوم جاگذاری شده و تابعی برحسب y بدست می‌آید. حال برای پیدا کردن ریشه‌های معادله $f(y) = 0$ ، از روش نیوتون رافسون با کدنویسی در نرم‌افزار متلب استفاده شده است. فلوجارت حل معادله در "شکل 11" نشان داده شده است.

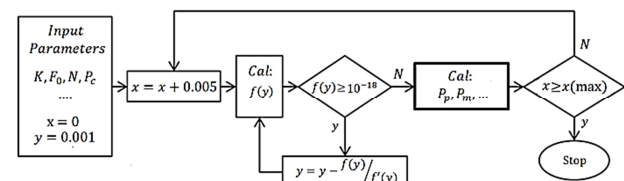


Fig.11 Steady state results calculation flowchart

شکل 11 فلوجارت محاسبات نتایج مدل حالت پایا

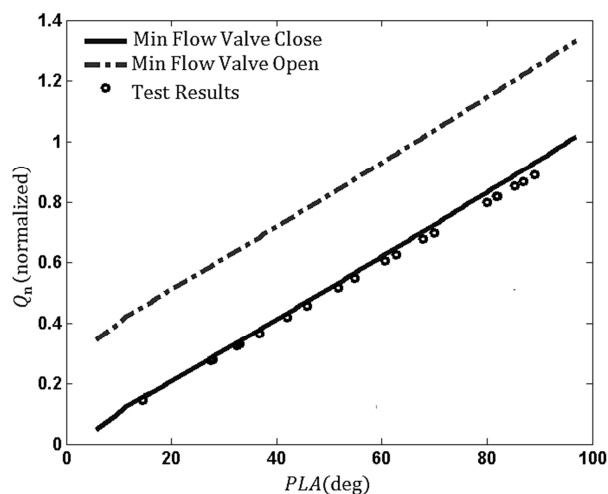


Fig.13 Metered fuel flow at various throttle positions and compare with test results

شکل 13 نمودار تغییرات مقدار جریان سوخت تنظیم شده در موقعیت‌های مختلف فرمان ورودی و مقایسه با نتایج تست

مقدار جریان خروجی افزایش یابد، مقدار جریان کنارگذر کاهش پیدا می‌کند ولی همواره مجموع دو جریان خروجی با مقدار کل جریان ورودی (جریان پمپ) برابر است.

مستقل بودن مقدار جریان خروجی سیستم از دور پمپ یا شرایط ورودی از مشخصه‌های بسیار مهم مجموعه می‌باشد. به عبارت دیگر با ثابت بودن فرمان ورودی، مقدار جریان خروجی مجموعه با وجود تغییرات قابل توجه در دور پمپ یا فشارهای ورودی یا خروجی شیر کنترل جریان، با دقت قابل قبولی ثابت می‌ماند. در "شکل 15" نمودار تغییرات مقدار جریان اندازه‌گیری شده یا خروجی مجموعه و نتایج تست‌های تجربی در شرایط مختلف کاری پمپ سوخت نسبت به فرمان ورودی نشان داده شده است.

دور پمپ در دورهای 70، 90 و 100 درصد ثابت در نظر گرفته شده و تغییرات فرمان ورودی از 0 تا 100 درصد به مجموعه اعمال شده است. نتیجه این تست نشان می‌دهد که مقدار جریان خروجی مجموعه در تمامی شرایط فوق با دقت قابل قبولی ثابت مانده و سوخت اضافی تولیدی توسط پمپ از طریق شیر کنترل فشار به ورودی پمپ برگشت داده می‌شود. دلیل اختلافات

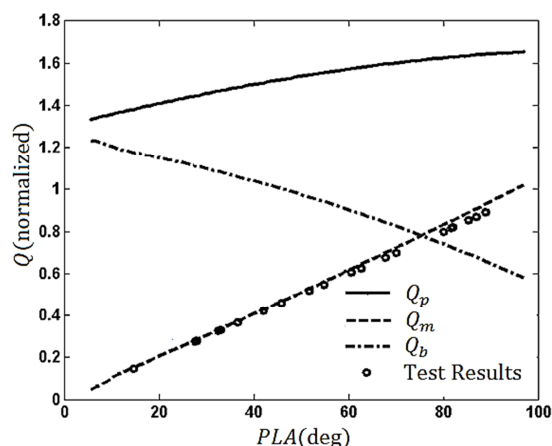


Fig.14 Fuel pump outlet flow, bypass and metered fuel flow at various throttle positions and compare with test results

شکل 14 نمودار تغییرات مقدار جریان سوخت خروجی پمپ، خروجی شیر کنترل جریان و سوخت کنارگذر در موقعیت‌های مختلف ورودی و مقایسه با نتایج تست

اساس انتخاب دقت اندازه‌گیری فلومتر توربینی برای اندازه‌گیری مقدار جریان سوخت که تنها پارامتر مستقل کنترلی می‌باشد، بستگی به دقت کنترلی سیستم کنترل سوخت براساس دقت مورد نیاز پارامترهای عملکردی موتور مانند دور موتور دارد. از آنجایی که دقت کنترلی برای پارامتر دور موتور براساس نیازمندی‌های کنترلی موتور در نظر گرفته شده است، دقت اندازه‌گیری فلومتر توربینی استخراج می‌شود. بر این اساس از نمودار تغییرات دور موتور برحسب تغییرات مقدار جریان سوخت، مقدار حداکثر مجاز تغییرات جریان سوخت حاصل می‌شود. پس از نصب مجموعه روی استند و برقراری اتصال مکانیکی بین موتور الکتریکی و پمپ سوخت با یک کوپلینگ مناسب، اتصالات هیدرولیکی بین استند تست و مجموعه تحت تست مطابق "شکل 12" برقرار می‌گردد. سوخت تنظیم شده خروجی مجموعه، وارد نازل معادل می‌گردد که در واقع یک مقاومت هیدرولیکی محاسبه شده و نماینده نازل‌های سوخت‌پاش موتور می‌باشد. سوخت خارج شده از نازل معادل وارد یک شیر کنترل جریان قابل تنظیم دستی می‌گردد که نماینده اثرات فشار پس از نازل‌های سوخت‌پاش می‌باشد. این شیر در حالت عادی باز بوده و در فرایند تست تنظیم می‌گردد. سوخت خروجی از این شیر پس از عبور از جریان‌سنج وارد تانک سوخت در استند تست می‌شود. انجام تست‌ها و ثبت اطلاعات در موقعیت‌های مختلف فرمان ورودی، و در دورهای مختلف پمپ سوخت (بین 70 درصد تا 100 درصد) می‌باشد.

6- تحلیل نتایج

"شکل 13" نمودار تغییرات مقدار جریان سوخت اندازه‌گیری شده نسبت به فرمان ورودی را در دو حالت نشان می‌دهد. در حالت اول شیر کنترل جریان حداقل بسته بوده و تنظیم سوخت فقط در شیر کنترل جریان اصلی انجام می‌شود. نتایج مدل ریاضی با خط ممتد و نتایج تست‌های تجربی به صورت نقطه‌ای در شکل نشان داده شده است. جهت اعتبارسنجی نتایج مدل، نتایج تست‌های تجربی روی استند تست، در این شکل ارائه شده است. ارزیابی نتایج نشان می‌دهد که اختلاف نتایج شبیه‌سازی ریاضی با نتایج تست‌های تجربی در بازه 0.6 تا 3 درصد می‌باشد که به دلیل خطاهای اندازه‌گیری و نیز دقت مدل ریاضی می‌باشد. بنابراین مدل ارائه شده برای پیش‌بینی رفتار مجموعه در شرایط مختلف کاری دارای دقت بالایی می‌باشد. در حالت دوم شیر کنترل جریان حداقل کاملاً باز شده و جریان خروجی آن با مقدار جریان خروجی شیر اصلی تجمیع شده است (نمودار نقطه - خط). در صورتی که شیر کنترل جریان حداقل کاملاً باز باشد، در هر موقعیتی از فرمان ورودی، مقدار 30 درصد به سوخت اندازه‌گیری شده در شیر کنترل جریان اصلی، اضافه می‌گردد. "شکل 13" دو ویژگی مهم از عملکرد مجموعه ارائه شده را نشان می‌دهد. ویژگی اول، خطی بودن خروجی نسبت به فرمان ورودی و ویژگی دوم، امکان افزایش مقدار جریان سوخت خروجی تا 30 درصد در هر موقعیتی از فرمان ورودی در صورت نیاز می‌باشد.

"شکل 14"، نمودار تغییرات مقدار جریان خروجی پمپ (مقدار جریان اندازه‌گیری نشده)، جریان کنارگذر و مقدار جریان اندازه‌گیری شده خروجی نسبت به فرمان ورودی همچنین نتایج تست‌های عملکردی مجموعه را نشان می‌دهد. این نمودارها با فرض تغییرات دور پمپ سوخت از 70 تا 100 درصد استخراج شده است. با افزایش دور پمپ، مقدار جریان خروجی آن نیز افزایش می‌یابد. متناسب با افزایش مقدار جریان پمپ، فشار خروجی آن و نیز نشتی پمپ افزایش پیدا می‌کند. تغییرات مقدار جریان اندازه‌گیری شده خروجی سیستم با تغییرات مقدار جریان کنارگذر معکوس می‌باشد. به طوری که هرچه

قابل توجهی در بالا بردن دقت کنترلی مجموعه دارد. این رفتار مجموعه سبب می‌گردد که خروجی سیستم یا مقدار جریان سوخت اندازه‌گیری شده از تغییرات فشار و یا جریان در ورودی مجموعه و نیز تغییرات فشار در خروجی مجموعه مستقل بوده و فقط تابعی از موقعیت فرمان ورودی باشد. در واقع تغییرات در مقدار جریان و فشار ورودی مجموعه به‌وسیله شیر کنترل فشار خنثی شده و با تغییرات در مقدار جریان کنارگذر جبران‌سازی می‌شود. در "شکل 17" نمودار اثرات تغییر دور پمپ سوخت بر مقادیر فشارهای ورودی و خروجی شیر کنترل جریان و نیز اختلاف این دو فشار، نشان داده شده است. ملاحظه می‌شود که با افزایش دور پمپ سوخت از 70 تا 100 درصد، مقدار فشار خروجی شیر کنترل جریان در بازه 0 تا 3.5 درصد و مقدار فشار خروجی پمپ، 3 تا 7 درصد و بالاخره مقدار اختلاف فشار طرفین شیر کنترل جریان، 3 تا 3.5 درصد تغییرات نشان می‌دهد. این تغییرات جزئی ناشی از حرکت پلانجر شیر کنترل فشار و در نتیجه افزایش بار فنر آن است. در این شرایط جریان سوخت تولید شده توسط پمپ به تانک سوخت (یا ورودی پمپ) برگردانده می‌شود. محدوده قابل قبول برای تغییرات اختلاف فشار طرفین شیر کنترل جریان 10 درصد می‌باشد. در متن مقاله اصلاحات لازم انجام گردید.

7- نتیجه گیری

در این مقاله واحد اندازه‌گیری و کنترل سوخت الکترونیکی جدید با قابلیت تنظیم درجه برای نوعی موتور توربوجت ارائه شده است. این مجموعه مجهز به شیر کنترل جریان دورانی و تناسبی بهینه با تحریک مستقیم بوده که توسط محرکه الکترونیکی از نوع سروموتور، تنظیم می‌گردد. هدف از ارائه این مجموعه، ارتقاء قابلیت‌های عملکردی و تغییر ماموریت نوعی موتور توربینی دور ثابت است. انتخاب محرکه الکترونیکی دورانی از نوع سروموتور با دقت و گشتاور بالا و کوپل مستقیم آن به پلانجر شیر کنترل جریان جدید از نوع دورانی، از نوآوری‌های طرح می‌باشند. این ترکیب اجزاء ضمن افزایش دقت کنترلی موجب کاهش تعداد قطعات و بنابراین کاهش وزن مجموعه و کاهش هزینه‌ها و افزایش قابلیت اطمینان مجموعه می‌گردد. طراحی هندسه خاص مقطع تنظیم و کنترل سوخت در شیر کنترل جریان که در تمامی بازه حرکتی پلانجر، رابطه خطی با فرمان ورودی دارد، و همچنین حذف اثرات

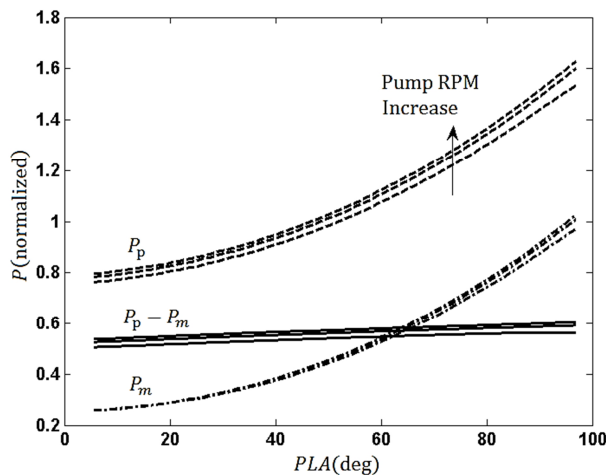


Fig.17 Fuel pump speed (rpm) effect on metering valve input and output pressure

شکل 17 نمودار تاثیر دور پمپ سوخت بر فشارهای ورودی و خروجی شیر کنترل جریان

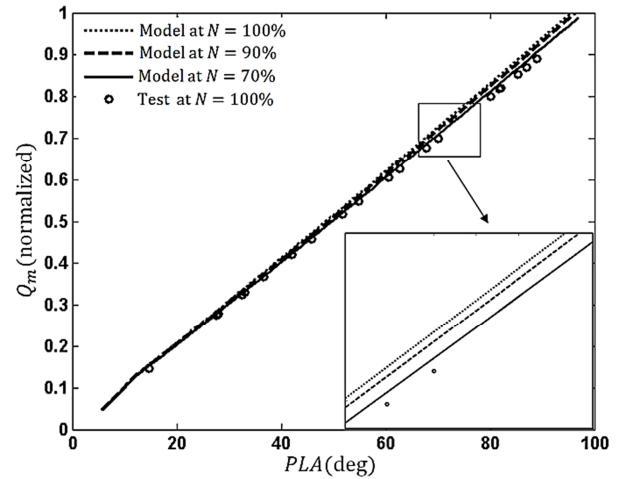


Fig.15 Metered fuel flow versus power lever angle at various pump rpm and compare with test results

شکل 15 نمودار تغییرات مقدار جریان خروجی مجموعه نسبت به فرمان ورودی در دورهای مختلف پمپ سوخت و مقایسه با نتایج تست

جزئی (حداکثر 2 درصد) که در نمودارهای "شکل 15" مشاهده می‌شود، افزایش پیش‌بار فنر شیر کنترل فشار می‌باشد. با توجه به اینکه در فرمان ورودی ثابت، مقدار جریان سوخت بیشتری در دور 100 درصد پمپ سوخت، نسبت به دور 70 درصد به صورت کنارگذر به ورودی پمپ برگشت داده می‌شود، پلانجر شیر کنترل فشار در موقعیتی قرار می‌گیرد که فنر آن در حالت فشرده‌تری بوده و پیش‌بار آن افزایش پیدا کند. براساس رابطه (15)، این موضوع باعث افزایش اختلاف فشار طرفین شیر کنترل جریان و بنابراین افزایش جزئی در مقدار جریان عبوری از این شیر خواهد شد. در "شکل 16"، نمودار تغییرات فشارهای ورودی و خروجی شیر کنترل جریان و نیز اختلاف فشار طرفین این شیر برحسب موقعیت فرمان ورودی نشان داده شده است. نتایج تست‌های تجربی اخذ شده از مجموعه ساختی روی استند تست نیز در این شکل ارائه شده است.

ملاحظه می‌شود که با وجود تغییرات قابل توجه در فشارهای ورودی و خروجی شیر، اختلاف فشار طرفین شیر اندازه‌گیری جریان سوخت با دقت قابل قبولی ثابت باقی می‌ماند. که این رفتار از ویژگی‌های طرح بوده و اثرات

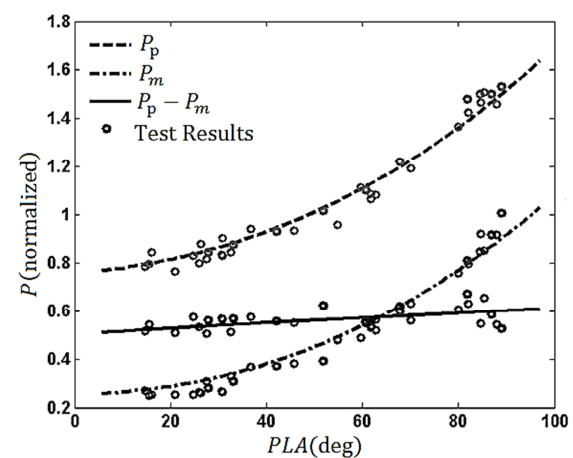


Fig.16 Metering valve input, output and difference pressure versus throttle position and compare with test results

شکل 16 نمودار تغییرات فشارهای ورودی و خروجی شیر کنترل جریان و اختلاف فشار طرفین آن نسبت به فرمان ورودی و مقایسه با نتایج تست

فشار سیال در سایش پلانجر شیر کنترل جریان از ویژگیها و نوآوری‌های دیگر این طرح می‌باشند که موجب افزایش عمر مجموعه و دقت کنترلی آن می‌شوند. براساس عملکرد مجموعه و بررسی نتایج مدل ریاضی در مقایسه با نتایج تستهای تجربی انجام شده روی نمونه‌های ساختی، صحت این نوآوری‌ها اثبات گردیده و نشان می‌دهد که مدل ریاضی تهیه شده برای تحلیل عملکرد مجموعه ابزار قدرتمندی می‌باشد.	Q_n	جریان حجمی عبوری از نازل‌های سوخت
	Q_p	جریان حجمی عبوری از پمپ سوخت
	r_y	شعاع مجرای سوخت کنارگذر شیر کنترل فشار
	V	حجم جریان جاروب شده در هر دور چرخش پمپ
	X	حداقل مقدار جابجایی پلانجر شیر کنترل جریان
	x	اصلی مقدار جابجایی پلانجر شیر کنترل جریان
	y	مقدار جابجایی پلانجر شیر کنترل فشار
	Z	تعداد نازل‌های سوخت پاش

8- فهرست علائم

a	(m) قاعده مجرای مثلثی در شیر کنترل جریان
A_b	(m^2) مساحت مقطع پلانجر شیر کنترل فشار
A_g	(m^2) سطح تخلیه شده محصور بین دو دندان
A_m	(m^2) مساحت عبور جریان در شیر کنترل جریان
A_{mm}	(m^2) مساحت عبور جریان در شیر کنترل جریان حد اقل
A_{my}	(m^2) مساحت عبور جریان در شیر کنترل فشار
A_n	(m^2) مساحت مقطع مجموعه نازل‌های سوخت پاش
b	(m) مقدار پهنای شیار روی پلانجر شیر کنترل جریان
c	(m) ارتفاع مجرای مثلثی در شیر کنترل جریان
C_{dm}	ضریب تخلیه در شیر کنترل جریان
C_{dn}	ضریب تخلیه در نازل سوخت پاش
C_{dmm}	ضریب تخلیه در شیر کنترل جریان حد اقل
C_{dy}	ضریب تخلیه در شیر کنترل فشار
C_s	ضریب نشتی پمپ
d	(m) قطر مقطع عبور سوخت در شیر کنترل حد اقل جریان
D_p	($kgm^{-1}s^{-2}$) اختلاف فشار
DPF	($kgm^{-1}s^{-2}$) افت فشار در فیلتر
F_0	(N) نیروی پیشبار فنر شیر کنترل فشار
K	(Nm^{-1}) ضریب سختی فنر شیر کنترل فشار
L	(m) پهنای یا ضخامت دنده در پمپ سوخت
N	(rpm) سرعت زاویه‌ای پمپ
n	تعداد دندان‌های چرخنده در پمپ سوخت
P	($kgm^{-1}s^{-2}$) فشار
P_c	($kgm^{-1}s^{-2}$) فشار ورودی پمپ
P_m	($kgm^{-1}s^{-2}$) فشار خروجی شیر کنترل جریان
P_p	($kgm^{-1}s^{-2}$) فشار خروجی پمپ
PLA	deg(فرمان ورودی) Power Lever Angle
Q_b	(m^3s^{-1}) جریان حجمی عبوری از شیر کنترل فشار
Q_f	(m^3s^{-1}) مقدار جریان عبوری از فیلتر
Q_m	(m^3s^{-1}) جریان حجمی عبوری از شیر کنترل جریان
Q_{mm}	(m^3s^{-1}) جریان حجمی شیر کنترل جریان حد اقل

علائم یونانی

α	ضریب ثابت نشتی پمپ
θ	(deg) زاویه چرخش پلانجر شیر کنترل جریان
θ_y	پارامتر کمکی برای محاسبه سطح مقطع عبور سوخت
ρ	(kgm^{-3}) چگالی سوخت
Ω	(deg) زاویه مخروطی شیر کنترل جریان حد اقل
μ	($kgm^{-1}s^{-1}$) لزجت دینامیکی
ΔP	($kgm^{-1}s^{-2}$) اختلاف فشار طرفین پمپ

9- مراجع

- [1] S. R. Balakrishnan, Control system development experience for aero gas turbine demonstrator engines, *Progress in Nonlinear Dynamics and Chaos*, Vol. 1, No. 1, pp. 15-22, 2013.
- [2] B. MacIsaac, R. Langton, *Gas turbine propulsion systems*, first published, pp. 37-49, United Kingdom: John Wiley and Sons Ltd, 2011
- [3] T. Krepec, A. I. Georgants, New family of low cost electronic fuel control units for small gas turbine engines, *SAE Transactions - Journal of Aerospace*, Vol. 99, No. 1, pp.260-265, 1997
- [4] S. S. Mohtasebi, *Investigation on New Low Cost Electronically Controlled Fuel Metering Systems for Small Gas Turbine Engines*, PhD Thesis, Concordia University Montreal, Quebec Canada. Feb. 1997
- [5] R. J. Francois, G. Gilles, C. Alain, microturbo families of turbojet engine for missiles and UAV's from the TR60 to the new bypass turbojet engine generation, *44th AIAA/ASME/SAE/ASEE Joint Propulsion Conference & Exhibit*, July 21-23, 2008
- [6] J. Robert, P. Solihull, *Rotary metering valve arrangement*, European Patent No. 1903416 B1, 2011
- [7] H. E. Merritt, *Hydraulic Control Systems*, pp. 39-45, New York: John Wiley and Sons Ltd, 1967
- [8] Q. Yuan, P. Y. Li, An Experimental Study on the Use of Unstable Electro hydraulic Valves for Control, *Proceedings of the 2002 American Control Conference (IEEE Cat. No. CH37301)*, Vol. 6. IEEE, 2002
- [9] *Direct Drive Servovalves (D.D.V)*. rev2. Accessed on April 2009 <http://www.moog.com>
- [10] N. S. Nise, *Control System Engineering*, sixth Edition, pp. 362 Pomona: California State Polytechnic University, 2011.
- [11] A. Einstein, *Modeling of Hydraulic System*, pp. 27-29(3.2pumps), Sweden, 2013
- [12] M. Montazeri, S. Jafari, *Design And Optimization of jet engine fuel controller based on Min-Max approach*, First Edition, pp. 10-30 Iran, Tehran, Iran University of Science and Technology, Publication 2011. (in Persian فارسی)
- [13] O. Katsuhiko, *Modern control engineering*, 5th edition, pp. 55-61, New York, San Francisco: Prentice Hall Publication, 2010
- [14] W. Wilson, *Rotary-Pump Theory*, pp. 371, New York: West Publishing Company, 1946
- [15] J. D. Mattingly, *Elements of Propulsion Gas Turbines and Rockets*, 2nd edition, pp. 473-492, United State, Reston, Virginia, 2006
- [16] P. Walsh, P. Fletcher, *Gas Turbine Performance*, Second edition, pp. 311, by Blackwell Science Ltd a Blackwell Publishing company, 2004.