



## مطالعه تغییرات سرعت امواج فراصوتی طولی و عرضی با تغییر دما

محسن اعیانی<sup>1</sup>، فرهنگ هنرور<sup>2\*</sup>، رامین شهبانی<sup>1</sup>

1- کارشناسی ارشد، مهندسی مکانیک، دانشگاه صنعتی خواجه نصیرالدین طوسی، تهران  
 2- استاد، مهندسی مکانیک، دانشگاه صنعتی خواجه نصیرالدین طوسی، تهران  
 \* honarvar@kntu.ac.ir، 19395 - 1999 صندوق پستی تهران

### اطلاعات مقاله

مقاله پژوهشی کامل  
 دریافت: 14 آبان 1394  
 پذیرش: 10 دی 1394  
 ارائه در سایت: 25 بهمن 1394  
 کلید واژگان:  
 آزمون فراصوتی  
 موج عرضی  
 موج طولی  
 دمای بالا  
 موج بر

### چکیده

آزمون غیرمخرب فراصوتی روشی است توانمند که علاوه بر شناسایی عیوب سطحی و درونی قطعات، قادر است خواص مکانیکی و ساختاری مواد را نیز اندازه‌گیری کند. یکی از خواص مهم ماده، سرعت صوت (یا فراصوت) در آن ماده است. سرعت صوت نقشی اساسی در بازرسی‌های غیرمخرب فراصوتی ایفا می‌کند، به طوری که وجود خطا در اندازه‌گیری سرعت، موجب ایجاد خطا در اندازه‌گیری ضخامت می‌شود. هر چند در دماهای معمولی تغییرات سرعت صوت با دما ناچیز است، ولی در دماهای بالا باید حتماً تأثیر دمای قطعه بر سرعت صوت لحاظ شود. در این مقاله، یک روش تجربی ساده و کم‌هزینه برای اندازه‌گیری سرعت امواج فراصوتی طولی و عرضی در یک نمونه استوانه‌ای از جنس فولاد St37 در دمای بالا، ارائه شده است. به منظور محافظت از تراگذار فراصوتی و دور نگه داشتن آن از سطح داغ نمونه از یک موج‌بر خاص، که برای همین منظور طراحی و ساخته شده است، استفاده می‌شود. با استفاده از روش فراصوتی عبوری و با به‌کارگیری این موج‌بر، تغییرات سرعت امواج فراصوتی در محدوده دمایی 160 °C - 40 °C اندازه‌گیری شده است. نتایج به‌دست‌آمده از آزمایش‌ها با داده‌های تئوری مقایسه و عدم قطعیت مقادیر اندازه‌گیری شده محاسبه شده است. عدم قطعیت سرعت امواج فراصوتی طولی و عرضی، با احتمال 95%، به ترتیب 0.01 m/s ± و 0.003 m/s ± به‌دست آمده است. نتایج آزمایش‌ها تطابق بسیار خوبی با داده‌های تئوری دارد.

## Study of the Variations of Longitudinal and Transverse Ultrasonic Wave Velocities with Changes in Temperature

Mohsen Ayani, Farhang Honarvar\*, Ramin Shabani

Faculty of Mechanical Engineering, K. N. Toosi University of Technology, Tehran, Iran.  
 \* P.O.B. 193951999 Tehran, Iran, honarvar@kntu.ac.ir

### ARTICLE INFORMATION

Original Research Paper  
 Received 05 November 2015  
 Accepted 31 December 2015  
 Available Online 14 February 2016

**Keywords:**  
 Ultrasonic testing  
 Longitudinal wave  
 Transverse wave  
 Waveguide  
 High temperature

### ABSTRACT

Ultrasonic nondestructive testing is a powerful tool for detection of defects as well as characterization of various properties of materials. In ultrasonic testing, it is very important to know the exact wave velocity in the material because most measurements somehow depend on wave velocity. Many other characteristics of materials such as elastic constants also depend on wave velocity. While variations of wave velocity in ambient temperatures are very small, these variations could be noticeable at high temperatures. In this paper, a simple and innovative experimental method is proposed for measurement of ultrasonic wave velocities at high temperatures. To keep the ultrasonic probe far from the hot sample, a special waveguide is designed. The wave velocity measurements are performed by pulse-echo ultrasonic testing technique and variations of ultrasonic wave velocities at temperatures ranging from 40°C to 160 °C are investigated. It is observed that the velocity of ultrasonic waves decrease with increase in temperature. Experimental results are compared with theory and measurement uncertainties are calculated. These uncertainties are ±0.01 m/s and ±0.003 m/s for longitudinal and transverse wave velocities, respectively. The theoretical and experimental results agree very well.

### 1-مقدمه

[2] برای به‌دست آوردن خواص الاستیک سرامیک کارباید سیلیکون در دماهای بالا، سرعت امواج فراصوتی را اندازه گرفته و با توجه به روابط موجود میان ضرایب الاستیک و سرعت امواج فراصوتی طولی و عرضی، ضرایب الاستیک محاسبه شدند. راجندران و همکارانش [3] برای به‌دست آوردن خواص مکانیکی مواد در دماهای بالا سرعت امواج فراصوتی را از طریق دو روش بازتابی و عبوری اندازه‌گیری کردند. ایشان برای جلوگیری از تماس مستقیم تراگذار<sup>1</sup>ها با قطعه از قطعات واسطی به نام موج‌بر<sup>2</sup> استفاده کردند.

روش غیرمخرب فراصوتی روشی توانمند برای شناسایی ویژگی‌های مختلف مواد از جمله ناپیوستگی‌های درونی و سطحی و خواص مکانیکی و ساختاری است. توانایی این روش برای شناسایی خواص مکانیکی و ساختاری تا حد مقیاس نانو قابل دسترسی است و در بسیاری از موارد کاربرد دارد. مورتی و همکارانش [1] از دو روش سختی‌سنجی و اندازه‌گیری سرعت امواج فراصوتی خواستند تا خواص نایمونیک 263 را محاسبه کنند. بررسی نتایج نشان داد که دقت روش اندازه‌گیری سرعت امواج فراصوتی بیشتر است. زاوراه و همکارانش

1- Transducer  
 2- Waveguide

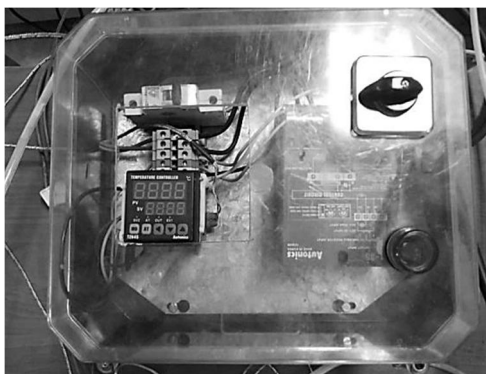


Fig. 2 Temperature controller

شکل 2 سیستم کنترل کننده دما

با استفاده از آن سیستم کنترل شرایط محیطی را پردازش کرده و دمای داخل کوره را با دقت بسیار بالایی کنترل می‌کند. با توجه به بالا بودن توان کوره، برای بالاتر بردن دقت اندازه‌گیری دما از یک کنترل‌کننده منبع نیز استفاده شد که به کنترل‌کننده دما متصل است و با رسیدن به دمای تنظیم‌شده، شدت جریان را به‌صورت پیوسته و با شیب معلومی کاهش می‌دهد و در نقطه معینی جریان را قطع می‌کند.

نمونه‌ای از جنس فولاد St37 به دلیل کاربردهای فراوان صنعتی و دسترسی آسان برای انجام آزمایش انتخاب شد. با توجه به محدودیت توان الکتریکی کوره برای گرم کردن قطعه و محدودیت‌های تجهیزات فراصوتی، نمونه‌ای به شکل استوانه به ضخامت 10 mm و قطر 30 mm انتخاب شد.

برای انجام آزمایش‌ها، قطعه داخل کوره و در تماس مستقیم با حسگر دما قرار می‌گیرد و سپس دمای مورد نظر روی کنترل‌کننده دما تنظیم می‌شود. برای حفاظت تراگذار از داغ شدن، از موج‌بر استفاده شد. موج‌بر قطعه واسطی است که بین تراگذار و قطعه قرار داده می‌شود. موج‌برهای آلومینیومی مخروطی با طول‌ها و زاویه‌های مخروط مختلف برای انتقال موج فراصوتی طولی آزمایش شدند و موج‌بری به طول 112.4mm و زاویه مخروط  $2^\circ$  که تفکیک بهتر سیگنال‌ها را در بر داشت، انتخاب شد. ابعاد و هندسه این موج‌بر در شکل 3 نشان داده شده است.

پژواک‌های دریافت شده از نمونه در دماهای مختلف در رایانه ذخیره شدند. در شکل 4 یک نمونه سیگنال فراصوتی که در دمای  $80^\circ\text{C}$  به این روش از نمونه دریافت شده، نشان داده شده است.

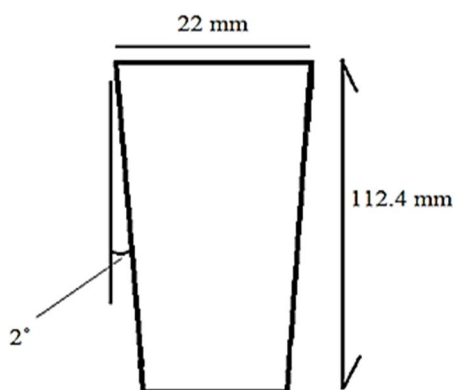


Fig. 3 Dimensions of used conical aluminum wave guide

شکل 3 ابعاد موج‌بر آلومینیومی مخروطی مورد استفاده

گود و لويس [4] با استفاده از روش تماس لحظه‌ای توانستند سرعت امواج فراصوتی را در دماهای بالای  $1000^\circ\text{C}$  اندازه‌گیری کنند. در این روش برای جلوگیری از آسیب دیدن تراگذار در دمای بالا، تراگذار به یک سازه چکشی متصل شد و به‌صورت لحظه‌ای با نمونه داغ تماس ایجاد شد.

سرعت امواج فراصوتی به‌طور مستقیم با ضرایب الاستیک ماده رابطه دارد و با بررسی تغییرات سرعت امواج فراصوتی می‌توان پدیده‌هایی مانند انواع ناپیوستگی‌ها، عیوب ناشی از خستگی و همچنین اندازه دانه‌بندی را در مواد مورد مطالعه قرار داد. اندازه‌گیری سرعت امواج فراصوتی یک فاکتور اولیه برای ارزیابی غیرمخرب فراصوتی است؛ بنابراین با اندازه‌گیری سرعت امواج فراصوتی طولی و عرضی در دماهای بالا می‌توان بسیاری از خواص مواد مختلف را در دماهای بالا به‌دست آورد. اگرچه این روش دارای قابلیت اطمینان و حساسیت بالا در دماهای پایین است، اما در دماهای بالا خواص پیزوالکتریک تراگذار از بین رفته و استفاده از آن غیرممکن می‌شود.

در این مقاله، سرعت امواج فراصوتی در محدوده وسیعی از دما اندازه‌گیری و برای انجام این اندازه‌گیری‌ها از موج‌برهای مخصوص استفاده شده است. موج‌برهایی با هندسه‌های مختلف جهت اندازه‌گیری سرعت امواج فراصوتی ساخته و بهترین آن‌ها جهت انجام آزمایش شناسایی شد. پس از اندازه‌گیری سرعت امواج فراصوتی طولی و عرضی به روش بازتابی، عدم قطعیت اندازه‌گیری‌ها نیز به روش‌های استاندارد محاسبه شده است.

## 2- آزمایش‌ها

در کوره‌های موجود در بازار امکان دسترسی به داخل کوره در هنگامی که قطعه داخل کوره است وجود ندارد. اگر بخواهیم درب کوره را باز کرده و آزمایش را انجام دهیم نیز دمای کوره تغییر خواهد کرد؛ بنابراین باید کوره‌ای ساخته شود که در حالی که قطعه درون آن است، دسترسی به قطعه وجود داشته باشد. شکل 1 نمای کلی کوره الکتریکی ساخته شده را نشان می‌دهد. برای ساخت این کوره از یک المنت 3kW استفاده شده است. در سطح جانبی کوره سوراخی تعبیه شده تا بتوان یک موج‌بر را از طریق آن وارد کوره کرد و روی قطعه قرار داد. موج‌بر قطعه واسطی است که برای دور نگه داشتن بلوره پیزوالکتریک از قطعه داغ مورد استفاده قرار می‌گیرد. برای اندازه‌گیری دمای قطعه یک حسگر مقاومتی PT100 که در تماس مستقیم با نمونه و متصل به یک کنترل‌کننده دما، استفاده شده است. کنترل‌کننده دما دارای دقت 0.1% بوده و دارای سیستم خودکار است و می‌تواند با قطع و وصل مدار به‌صورت پی‌درپی از بالا رفتن دمای کوره جلوگیری کند، همچنین بر کنترل‌کننده دما یک دکمه تنظیم وجود دارد که

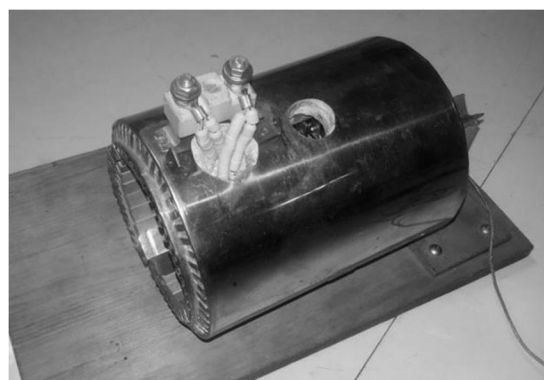


Fig. 1 Electrical furnace

شکل 1 کوره الکتریکی

به صورت عمود وارد و موج عرضی از ضلع سمت چپ گوه به صورت عمود خارج می‌شود.

$$\theta_l + \theta_s = 90 \quad (1)$$

$$\frac{C_l}{C_s} = \frac{\sin(\theta_l)}{\sin(\theta_s)} \quad (2)$$

$$\theta_l = \tan^{-1} \frac{C_l}{C_s} \quad (3)$$

در این روش چون تبدیل حالت موج در داخل قطعه انجام شده و موج طولی توسط تراگذار ارسال و دریافت می‌شود، مشکلی که در این مورد وجود دارد این است که در دماهای مختلف سرعت امواج فراصوتی تغییر می‌کند و سبب می‌شود که زاویه شکست موج ( $\theta$ ) نیز که براساس قانون اسنل وابسته به سرعت موج است تغییر کرده و نتوان پڑواک‌ها را در دماهای مختلف دریافت کرد. برای این‌که امواج عرضی که در دماهای مختلف با زاویه‌های مختلف شکسته می‌شوند به یک نقطه بازتاب شوند، نمونه‌ای مانند شکل 6 طراحی و ساخته شد.

در این نمونه که قسمتی از یک قطعه استوانه‌ای شکل است یکی از دیواره‌ها به گونه‌ای ماشین‌کاری شده است که قوسی از یک دایره به شعاع 80mm است که مرکز آن بر سطح شیب‌دار قرار دارد. برای دریافت پڑواک‌های بازتابیده در دماهای مختلف، همان‌طور که در شکل 6 مشاهده می‌شود، موج خارج شده از تراگذار بر مرکز دایره تابیده می‌شود. این کار به این دلیل انجام می‌پذیرد که بیشترین انرژی از مرکز پروب ساطع می‌شود. با برخورد امواج به مرکز قوس، امواج شکسته می‌شود و به دیواره قوس برخورد می‌کند و چون این امواج از مرکز قوس ساطع شده‌اند، بازتابش آن‌ها از قوس به همان نقطه (یعنی مرکز قوس) باز می‌شود. در هنگام تبدیل حالت یک موج به دلیل بازتابش یا شکست، انرژی موج نخستین بین دو موج عرضی و طولی ایجاد شده تقسیم می‌شود. میزان تقسیم انرژی به زاویه شکست موج بستگی دارد. به دلیل تبدیل حالت‌های زیادی که هنگام برخورد با سطوح ایجاد می‌شود، پڑواک‌های رسیده به تراگذار بسیار ضعیف بوده و تنها پڑواک نخست قابل مشاهده است (شکل 7).

3- تبدیل حالت موج با استفاده از تراگذار زاویه‌ای: یک روش دیگر برای تولید موج عرضی در قطعه استفاده از تراگذار زاویه‌ای است. در این روش توسط یک تراگذار زاویه‌ای موج عرضی 4MHz با زاویه 60°، با استفاده از تبدیل حالت، موج عرضی ایجاد می‌شود. در این روش موج‌بر و نمونه

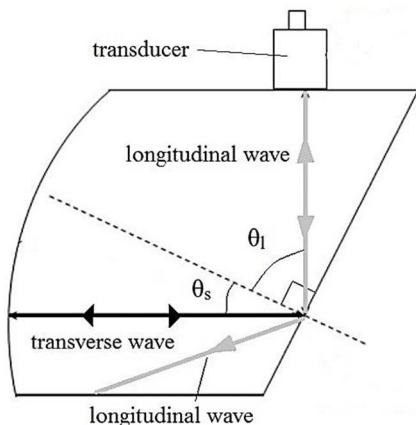


Fig. 6 Longitudinal and transverse waves in a curved piece

شکل 6 مسیر رفت و برگشت امواج طولی و عرضی در قطعه دارای قوس

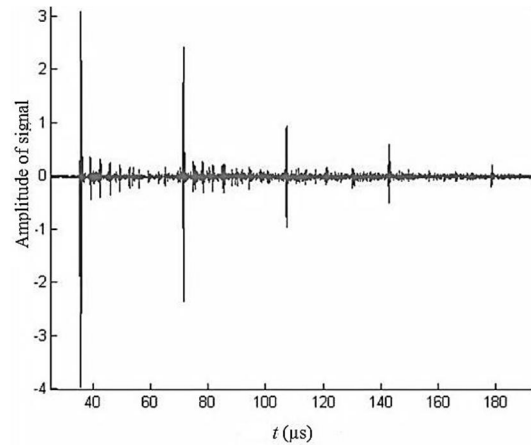


Fig. 4 Measured ultrasonic signal at 80°C

شکل 4 سیگنال فراصوتی نمونه در دمای 80°C

جهت فرستادن امواج عرضی به داخل نمونه و برای این‌که بتوان سرعت امواج عرضی را در قطعه اندازه گرفت، روش‌های مختلفی وجود دارد که در زیر به آن‌ها اشاره می‌شود:

1- استفاده از تراگذار موج عرضی قائم: برای ایجاد امواج عرضی می‌توان از این نوع تراگذار استفاده کرد، اما مشکلی که وجود دارد این است که برای عبور امواج از سطح تماس موج‌بر و نمونه به ماده واسطی<sup>1</sup> با لزجت بالا (تقریباً جامد) نیاز است و مواد واسط در دماهای بالا لزجت خود را از دست داده و به این دلیل کارایی خود را نیز از دست می‌دهند، همچنین در امواج عرضی با افزایش فرکانس، میرایی موج به شدت افزایش می‌یابد که این امر در ضخامت‌های زیاد مشکل‌ساز خواهد بود.

2- استفاده از تبدیل حالت موج در داخل نمونه: با توجه به این‌که امواج طولی در هنگام برخورد به مرز دو محیط تغییر حالت داده و به امواج طولی و یا عرضی تبدیل می‌شوند، می‌توان هندسه نمونه را به گونه‌ای انتخاب کرد که قسمتی از مسیر رفت و برگشت موج در داخل قطعه در حالت موج عرضی باشد. در شکل 5 نمایی از هندسه‌ای که برای این منظور می‌توان استفاده کرد، نشان داده شده است.

در شکل 5 زاویه‌های  $\theta_l$  و  $\theta_s$  به ترتیب زاویه‌های تابش امواج طولی و بازتابش امواج عرضی است که با استفاده از قانون اسنل به دست می‌آیند. زاویه رأس گوه به گونه‌ای انتخاب شده که مجموع زاویه‌های  $\theta_l$  و  $\theta_s$ ، 90 درجه باشد. در این حالت موج طولی از ضلع بالایی گوه

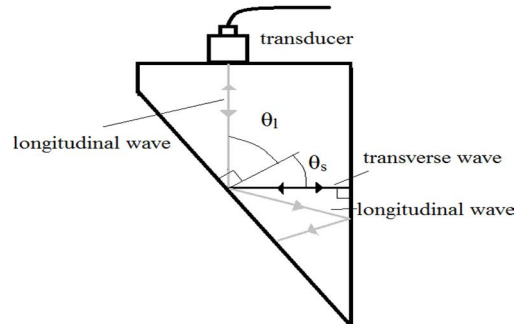


Fig. 5 Longitudinal and transverse waves in a tapered piece

شکل 5 مسیر رفت و برگشت امواج طولی و عرضی در قطعه شیب‌دار

1- Couplant

### 3- عدم قطعیت در اندازه‌گیری امواج فراصوتی

اندازه‌گیری فرایندی است که در آن مقداری به کمیته نسبت داده می‌شود. تمام اندازه‌گیری‌ها دارای خطا هستند. نتیجه یک اندازه‌گیری وقتی کامل است که با عبارتی به‌عنوان عدم قطعیت نتیجه همراه باشد. عدم قطعیت حدود بیشینه خطا در نتیجه را به‌دست می‌دهد. فرایند تحلیل عدم قطعیت چند متغیره شامل مراحل زیر است [5].

- تعریف معادله
- ایجاد مدل خطا
- ایجاد مدل عدم قطعیت
- تعیین خطاهای فرایند اندازه‌گیری
- تخمین عدم قطعیت‌های فرایند اندازه‌گیری
- محاسبه عدم قطعیت اجزا
- ترکیب اجزا عدم قطعیت
- گزارش نتایج تحلیل

### 3-1- تعریف معادله

در اندازه‌گیری سرعت امواج فراصوتی به روش بازتابی، سرعت موج (C) در داخل نمونه از معادله (4) به‌دست می‌آید.

$$C = \frac{2l}{t} \quad (4)$$

موج فراصوتی با پیمودن طول نمونه به سطح انتهایی نمونه برخورد کرده و بازتابیده می‌شود. موج بازتابیده، توسط تراگذار مجدداً دریافت می‌شود. در معادله 4، l ضخامت قطعه و t زمان رفت و برگشت موج در داخل نمونه است. با توجه به این‌که اندازه‌گیری‌های انجام‌شده در دماهای مختلف صورت می‌گیرد، طول مسیر پیموده‌شده توسط موج به تغییرات دما بستگی دارد و لازم است تا تغییرات دما در طول مسیر نیز مطابق رابطه (5) در معادله لحاظ شود.

$$C = \frac{2l_0(1+\alpha(\theta-\theta_0))}{t} \quad (5)$$

در رابطه (5)  $l_0$  طول نخستین نمونه،  $\alpha$  ضریب انبساط خطی نمونه،  $\theta$  دمای قطعه و  $\theta_0$  دمای نخستین است.

در حالت تئوری، رابطه تغییر سرعت امواج فراصوتی و دما به‌صورت رابطه (6) است [6].

$$C_{\theta} = C_{\theta_0} \left[ \left( 1 + \frac{\beta(\theta-\theta_0)}{E_0} \right) (1 + \alpha(\theta-\theta_0)) \right]^{\frac{1}{2}} \quad (6)$$

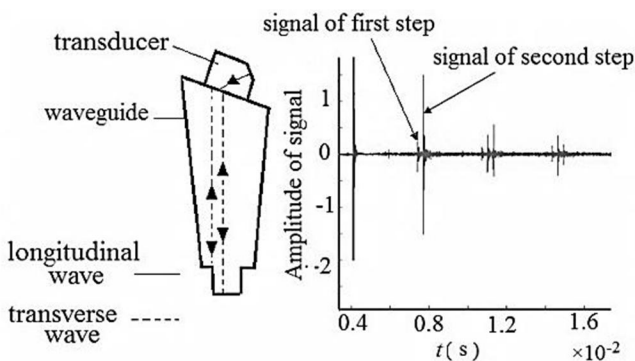


Fig. 9 Ultrasonic signals obtained from mode conversion in integrated waveguide

شکل 9 سیگنال‌های فراصوتی به‌دست‌آمده از روش تبدیل حالت موج در موج‌بر یک‌پارچه‌شده با نمونه

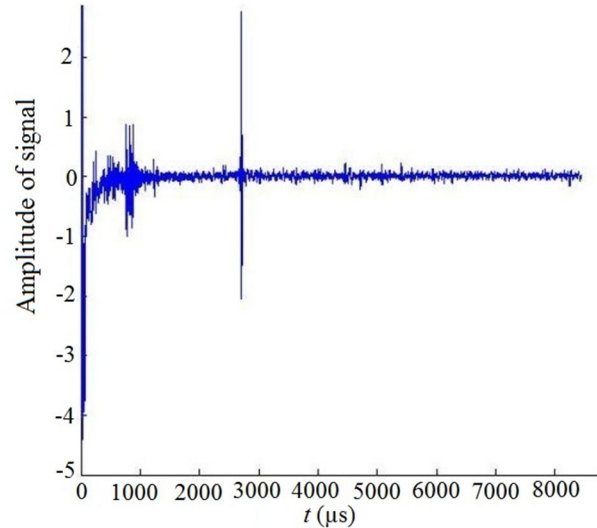


Fig. 7 Ultrasonic signal from the curved piece

شکل 7 سیگنال فراصوتی در قطعه دارای قوس

به‌صورت یک‌پارچه ساخته می‌شوند. با توجه به شبیهی که به سطح بالایی موج‌بر داده می‌شود، می‌توان موج عرضی را به‌صورت مستقیم به داخل نمونه هدایت کرد (شکل‌های 8، 9). یک‌پارچه ساختن موج‌بر و نمونه سبب افزایش دقت اندازه‌گیری شده و همچنین مشکلات مربوط به عبور کردن امواج از سطح تماس موج‌بر و نمونه در دماهای بالا حذف می‌شوند. در این مقاله از این روش برای انجام آزمایش‌ها استفاده شد. برای جفت کردن تراگذار با موج‌بر از گریس استفاده شد؛ همچنین برای خنک‌کاری موج‌بر، از یک لوله مسی به طول 1 m و قطر 3 mm در سمتی از موج‌بر که پروب قرار می‌گیرد، استفاده می‌شود و با عبور آب سرد از لوله، دمای موج‌بر در نزدیکی پروب کاهش داده شد. در شکل 8 موج‌بر یک‌پارچه با قطعه نشان داده شده است.

در شکل 9 سیگنال‌های حاصل از روش تبدیل حالت موج با استفاده از تراگذار زاویه‌ای موج عرضی نشان داده شده است. در روش تبدیل حالت موج با استفاده از تراگذار زاویه‌ای، سیگنال‌هایی با کیفیت و وضوح بالا به‌دست‌آمده و سیگنال‌های دیواره نمونه به راحتی قابل شناسایی است.

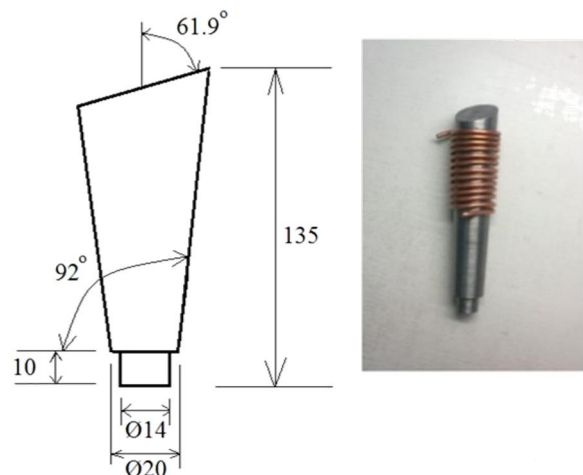


Fig. 8 Wave guide integrated with sample

شکل 8 موج‌بر با نمونه یک‌پارچه‌شده

آمده است. تکرارپذیری اندازه‌گیری طول نمونه برای اندازه‌گیری سرعت امواج فراصوتی طولی در جدول 3 آمده است.

### 3-5- تخمین عدم قطعیت‌های فرایند اندازه‌گیری

روش تخمین عدم قطعیت به‌طور خلاصه در زیر بیان شده است.  $u_{l_0, \text{bias}}$  و  $u_{t, \text{bias}}$  و  $u_{\Delta\theta, \text{bias}}$ : خطاهای سیستماتیک به وسیله اطلاعاتی که سازنده دستگاه در اختیار می‌گذارد، تعیین می‌شوند.

$u_{l_0, \text{ran}}$  و  $u_{t, \text{ran}}$  و  $u_{\Delta\theta, \text{ran}}$ : خطاهای اتفاقی به روش آماری از طریق داده‌های اندازه‌گیری شده، محاسبه می‌شوند. توزیع خطای سیستماتیک اندازه‌گیری را می‌توان به‌صورت توزیع نرمال در نظر گرفت؛ بنابراین عدم قطعیت سیستماتیک میکرومتر با در نظر گرفتن تفکیک‌پذیری 0.001 mm و احتمال 95% و تابع معکوس تابع توزیع نرمال ( $\varphi^{-1}$ ) به‌صورت روابط (13,14) در نظر گرفته می‌شود.

$$u_{l_0, \text{bias}} = \frac{0.001}{\varphi^{-1}\left[\left(\frac{1+0.95}{2}\right)\right]} = \frac{0.001}{1.96} = 0.0005 \quad (13)$$

$$u_{\Delta\theta, \text{bias}} = \frac{0.01\theta}{\varphi^{-1}\left[\left(\frac{1+0.95}{2}\right)\right]} = \frac{0.01\theta}{1.96} \quad (14)$$

در این اندازه‌گیری برای بالا بردن درجه اطمینان، بزرگ‌ترین خطا به‌عنوان عدم قطعیت کل در نظر گرفته می‌شود. برای یافتن  $u_{\Delta\theta, \text{ran}}$  از مقادیر تکرار دما واریانس گرفته می‌شود.

$$u_{\Delta\theta, \text{bias}} = 0.82 \text{ } ^\circ\text{C} \quad (95\%) \quad (15)$$

$$u_{\Delta\theta, \text{ran}} = 0.43 \text{ } ^\circ\text{C} \quad (95\%) \quad (16)$$

$$u_{\Delta\theta, \text{ran}} = 0.19 \text{ } ^\circ\text{C} \quad (95\%) \quad (17)$$

عدم قطعیت تکرارپذیری با انحراف معیار داده‌های نمونه برابر است. عدم قطعیت اتفاقی طول نخستین نمونه با رابطه (18) برابر است.

$$u_{l_0, \text{ran}} = 0.035 \text{ mm} \quad (95\%) \quad (18)$$

و عدم قطعیت اتفاقی در مقدار متوسط برابر با رابطه (19) است.

$$u_{l_0, \text{ran}} = \frac{u_{l_0, \text{ran}}}{\sqrt{5}} = 0.016 \text{ mm} \quad (95\%) \quad (19)$$

اندازه متوسط در محاسبه اندازه سرعت مورد استفاده قرار خواهد گرفت؛ بنابراین  $u_{l_0, \text{ran}}$  در تخمین عدم قطعیت مرکب مورد استفاده قرار خواهد گرفت. با توجه به این‌که برای اندازه‌گیری سرعت امواج عرضی از یک نمونه دیگر استفاده شده است. همین روند برای طول نخستین نمونه موج عرضی نیز تکرار می‌شود. روندی که برای اندازه‌گیری عدم قطعیت حسگر دما دنبال شد برای زمان رفت و برگشت موج در داخل نمونه نیز انجام شد. نتایج اندازه‌گیری در جدول 5 ارائه شده است.

در این‌جا با توجه به دماهای مختلف باید عدم قطعیت در آن دما به‌طور جداگانه محاسبه شود. همین روند را برای امواج عرضی نیز تکرار می‌کنیم تا

جدول 3 مقادیر اندازه‌گیری شده از طول نمونه

Table 3 Measured values of sample's length	
شماره اندازه‌گیری	مقدار خوانده شده (mm)
1	10.021
2	10.054
3	9.963
4	9.991
5	10.011

در این معادله  $E_0$  مدول یانگ در دمای نخستین  $\theta_0$  و  $\beta$  پارامتر ویژه اثر دما بر مدول یانگ است. در جدول 1 اندازه پارامترها برای فولاد St37 داده شده است.

### 3-2- ایجاد مدل خطا

مدل خطا عبارتی است جبری که خطای کل را در کمیتی حاصل از ترکیب تمامی خطاهای متغیرهای اندازه‌گیری تعریف می‌کند. برای تشکیل مدل خطا باید از معادله استفاده شده برای اندازه‌گیری سرعت صوت نسبت به تمامی پارامترها مشتق گرفته و آن‌ها را با هم جمع کنیم [5].

$$C_\theta = f(l_0, \Delta\theta, t) \quad (7)$$

$$\varepsilon_C = \frac{\partial C_\theta}{\partial l_0} \varepsilon_{l_0} + \frac{\partial C_\theta}{\partial t} \varepsilon_t + \frac{\partial C_\theta}{\partial \Delta\theta} \varepsilon_{\Delta\theta} = a_{l_0} \varepsilon_{l_0} + a_t \varepsilon_t + a_{\Delta\theta} \varepsilon_{\Delta\theta} \quad (8)$$

در روابط بالا به دلیل ثابت بودن پارامترهای  $\alpha$  و  $\beta$ ، مشتق آن‌ها صفر است و خطای ناشی از آن‌ها حذف می‌شود. خطا در اندازه‌گیری طول نمونه، دما و زمان منجر به خطای فرایند ( $\varepsilon_{C_\theta}$ ) می‌شود.

### 3-3- ایجاد مدل عدم قطعیت

عدم قطعیت در یک مقدار برابر با ریشه مربع کمینه مربعات خطا یا واریانس است. اگر بخواهیم آن را به‌صورت ریاضی بیان کنیم، خواهیم داشت [5].

$$u_C = \sqrt{\text{var}(\varepsilon_C)} = [a_{l_0}^2 u_{l_0}^2 + a_{\Delta\theta}^2 u_{\Delta\theta}^2 + a_t^2 u_t^2 + 2a_{l_0} a_{\Delta\theta} u_{l_0} u_{\Delta\theta} \rho_{l_0, \Delta\theta} + 2a_{l_0} a_t u_{l_0} u_t \rho_{l_0, t} + 2a_t a_{\Delta\theta} u_t u_{\Delta\theta} \rho_{t, \Delta\theta}]^{1/2} \quad (9)$$

که  $\rho_{l_0, t}$  و  $\rho_{l_0, \Delta\theta}$  ضریب همبستگی خطاها در  $l_0$  و  $t$  و  $\Delta\theta$  هستند. با توجه به این‌که متغیرهای اندازه‌گیری مستقل از یکدیگرند، ضرایب همبستگی صفر است.

### 3-4- تعیین خطاهای فرایند اندازه‌گیری

خطاهای فرایند اندازه‌گیری عناصر اصلی تحلیل عدم قطعیت هستند. هنگامی که این منابع اساسی خطا شناسایی شدند، می‌توان عدم قطعیت را تخمین زد. خطاها در اندازه‌گیری طول نخستین نمونه  $l_0$ ، زمان  $t$  و اندازه‌گیری دما  $\theta$  می‌توانند به‌صورت روابط (10-12) بیان شوند.

$$\varepsilon_{l_0} = \varepsilon_{l_0, \text{ran}} + \varepsilon_{l_0, \text{bias}} \quad (10)$$

$$\varepsilon_{\Delta\theta} = \varepsilon_{\Delta\theta, \text{ran}} + \varepsilon_{\Delta\theta, \text{bias}} \quad (11)$$

$$\varepsilon_t = \varepsilon_{t, \text{ran}} + \varepsilon_{t, \text{bias}} \quad (12)$$

در روابط یادشده، زیرنویس bias نشانگر خطای سیستماتیک و زیرنویس ran نشانگر خطای تصادفی است. مشخصات ابزار فرایند اندازه‌گیری در جدول 2

جدول 1 مقادیر خواص فولاد St37

Table 1 Values of St37 parameters			
متغیر	$\beta$ (Pa/K)	$E$ (GPa)	$\alpha$ (1/K)
مقدار	$-40.6 \times 10^6$	200.1	$11.6 \times 10^{-6}$

جدول 2 دقت ابزارهای فرایند اندازه‌گیری

Table 2 Precision of measurement's instruments			
متغیر	خطای سیستماتیک میکرومتر (برحسب دمای نشان داده شده)	خطای سیستماتیک کنترلر دما (mm)	مقدار
			0.001
			% 1

$$a_t = \frac{-20(1 + 11.6 \times 10^{-6} \Delta\theta)}{t^2} \quad (26)$$

$$a_{\Delta\theta} = \frac{20 \times 11.6 \times 10^{-6}}{t} \quad (27)$$

### 7-3- ترکیب اجزا عدم قطعیت

با جایگزین کردن عدم قطعیت‌های محاسبه‌شده در معادله 7، عدم قطعیت کل برای امواج طولی و عرضی به صورت رابطه (29,28) محاسبه می‌شود.

$$u_{\bar{c}} = \sqrt{a_{t0}^2 u_{t0}^2 + a_{\Delta\theta}^2 u_{\Delta\theta}^2 + a_t^2 u_t^2} \\ = \left[ \left( \frac{2(1+11.6 \times 10^{-6} \Delta\theta)}{t} \right)^2 \times 0.017^2 \right. \\ \left. + \left( \frac{20 \times 11.6 \times 10^{-6}}{t} \right)^2 \times 0.83^2 \right. \\ \left. + \left( \frac{-20(1+11.6 \times 10^{-6} \Delta\theta)}{t^2} \right)^2 \times 0.001^2 \right]^{\frac{1}{2}} \quad (28)$$

و برای موج عرضی:

$$u_{\bar{c}} = \sqrt{a_{t0}^2 u_{t0}^2 + a_{\Delta\theta}^2 u_{\Delta\theta}^2 + a_t^2 u_t^2} \\ = \left[ \left( \frac{2(1+11.6 \times 10^{-6} \Delta\theta)}{t} \right)^2 \times 0.008^2 \right. \\ \left. + \left( \frac{20 \times 11.6 \times 10^{-6}}{t} \right)^2 \times 0.83^2 \right. \\ \left. + \left( \frac{-20(1+11.6 \times 10^{-6} \Delta\theta)}{t^2} \right)^2 \times 0.001^2 \right]^{\frac{1}{2}} \quad (29)$$

### 8-3- نتایج تحلیل

در بخش پیشین عدم قطعیت اندازه‌گیری سرعت امواج فراصوتی مورد بررسی قرار گرفت. نتایج حاصل از این محاسبات در جدول‌های 6 و 7 ارائه شده است.

همان‌طور که در جدول‌های 6 و 7 مشاهده می‌شود، سرعت امواج فراصوتی طولی و عرضی با افزایش دما کاهش می‌یابد. دلیل کاهش سرعت امواج، افزایش انرژی جنبشی ذرات و در نتیجه کاهش نیروهای بین مولکولی است. در نتیجه قابلیت انتقال انرژی از یک ذره به ذره مجاور کاهش می‌یابد. با توجه به این‌که با افزایش دما فاصله ذرات از یکدیگر افزایش می‌یابد، در نتیجه ارتعاشات حاصل از امواج فراصوتی به کندی منتقل شده و منجر به کاهش سرعت امواج فراصوتی می‌شود.

**جدول 6** نتایج حاصل از اندازه‌گیری‌های تجربی و تئوری سرعت موج فراصوتی طولی  
**Table 6** Experimental and theoretical results for longitudinal wave velocity

سرعت موج طولی (m/s) آزمایشگاهی	سرعت تئوری (m/s)	$u_{\bar{c}}$ (m/s)	دما (°C)
5975.09	5977.03	0.01	40
5976.25	5973.16	0.01	50
5975.05	5969.27	0.01	60
5967.54	5965.39	0.01	70
5958.03	5961.49	0.01	80
5955.10	5957.60	0.01	90
5949.64	5953.69	0.01	100
5948.22	5949.78	0.01	110
5946.09	5945.86	0.01	120
5946.16	5941.94	0.01	130
5944.19	5938.02	0.01	140
5941.84	5934.08	0.01	150
5932.25	5930.14	0.01	160

**جدول 4** عدم قطعیت کنترل‌کننده دما

**Table 4** Uncertainty of temperature controller

$u_{\Delta\theta,ran}$	$u_{\Delta\theta,bias}$	$u_{\Delta\theta,bias}$	دما (°C)			
0.31	0.14	0.205	39.8	39.8	39.8	39.8
0.19	0.09	0.254	49.7	49.7	49.7	49.7
0.23	0.10	0.305	59.8	59.8	59.8	59.8
0.21	0.09	0.356	69.8	69.8	69.8	69.8
0.21	0.09	0.408	79.7	79.7	79.7	79.7
0.30	0.13	0.459	89.9	89.9	89.9	89.9
0.16	0.07	0.511	100.1	100.1	100.1	100.1
0.28	0.12	0.566	111.2	111.2	111.2	111.2
0.21	0.09	0.618	120.8	120.8	120.8	120.8
0.16	0.07	0.663	130.2	130.2	130.2	130.2
0.16	0.07	0.719	141.1	141.1	141.1	141.1
0.19	0.09	0.776	152.3	152.3	152.3	152.3
0.22	0.10	0.816	159.9	159.9	159.9	159.9

**جدول 5** تکرار اندازه‌گیری زمان برای امواج طولی

**Table 5** Replication of measuring time for longitudinal waves

تأخیر زمانی بین پژواک اول و دوم (μs)					دما (°C)
3.345	3.344	3.346	3.348	3.349	40
3.341	3.342	3.344	3.345	3.343	50
3.342	3.343	3.345	3.344	3.345	60
3.348	3.350	3.349	3.346	3.347	70
3.357	3.356	3.355	3.354	3.358	80
3.359	3.355	3.357	3.356	3.360	90
3.361	3.363	3.362	3.365	3.366	100
3.366	3.363	3.367	3.364	3.365	110
3.367	3.362	3.365	3.366	3.363	120
3.368	3.366	3.364	3.365	3.370	130
3.370	3.364	3.366	3.365	3.369	140
3.372	3.375	3.373	3.374	3.371	150
3.376	3.375	3.377	3.372	3.373	160

عدم قطعیت اتفاقی زمان را برای امواج عرضی براساس روابط (21,20) محاسبه کنیم.

$$u_{t,ran} = 0.003 \text{ mm} \quad (\%95) \quad (20)$$

$$u_{\bar{t},ran} = 0.001 \text{ mm} \quad (\%95) \quad (21)$$

### 6-3- محاسبه عدم قطعیت اجزا

عدم قطعیت در اندازه‌گیری متوسط طول نخستین نمونه و زمان رفت و برگشت موج و دما به صورت روابط (22-24) به دست می‌آید.

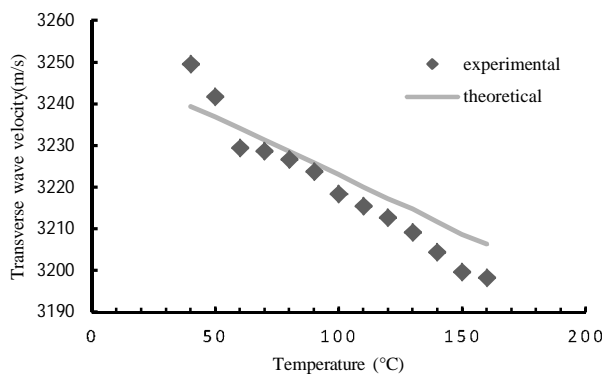
$$u_{t0} = \sqrt{u_{t0,bias}^2 + u_{t0,ran}^2} = 0.017 \text{ mm} \quad (\%95) \quad (22)$$

$$u_{\bar{t}} = \sqrt{u_{\bar{t},bias}^2 + u_{\bar{t},ran}^2} = 0.001 \text{ μs} \quad (\%95) \quad (23)$$

$$u_{\Delta\theta} = \sqrt{u_{\Delta\theta,bias}^2 + u_{\Delta\theta,ran}^2} = 0.83 \text{ °C} \quad (\%95) \quad (24)$$

سپس ضرایب حساسیت برای زمان، دما و طول اولیه براساس روابط (25-27) محاسبه می‌شود.

$$a_{t0} = \frac{2(1 + 11.6 \times 10^{-6} \Delta\theta)}{t} \quad (25)$$



**Fig. 11** Comparison of theoretical and experimental results for transverse wave velocity variations with temperature

شکل 11 مقایسه نتایج تجربی و تئوری تغییرات سرعت امواج فراصوتی عرضی با دما

- نتایج حاکی از آن است که استفاده از موج بر یک پارچه برای اندازه‌گیری سرعت امواج فراصوتی، دقت اندازه‌گیری را افزایش می‌دهد. مقادیر پایین عدم قطعیت به دست آمده حاکی از دقت اندازه‌گیری‌های انجام شده است.
- با افزایش حرارت فاصله ذرات سازنده جسم از هم زیاد شده و ارتعاشات امواج الاستیک کندتر منتقل می‌شود و در نتیجه آن سرعت صوت در قطعه کاهش می‌یابد.
- عدم قطعیت اندازه‌گیری سرعت امواج فراصوتی طولی در محدوده دمایی 40-160°C با احتمال 95% برابر  $\pm 0.01$  m/s و برای امواج عرضی برابر  $\pm 0.003$  m/s به دست آمد که این دقت بالا در نتایج اندازه‌گیری‌ها درستی و دقت رابطه (8) را تأیید می‌کند.

#### 5- مراجع

- [1] G. V. S. Murthy, G. Sridhar, A. Kumar, J. Kumar, Characterization of intermetallic precipitates in a Nimonic alloy by ultrasonic velocity measurements, *Materials Characterization*, Vol. 60, No. 3, pp. 234-239, 2009.
- [2] M. F. Zawrah, M. Elgazery, Mechanical properties of SiC ceramics by ultrasonic nondestructive technique and its bioactivity, *Materials Chemistry and Physics*, Vol. 106, No. 2-3, pp. 330-337, 2007.
- [3] V. Rajendran, N. Palanivelu, B. K. Chaudhuri, A device for the measurement of ultrasonic velocity and attenuation in solid materials under different thermal conditions, *Measurement*, Vol. 38, No. 3, pp. 248-256, 2005.
- [4] G. H. Goode, R. Lewis, A momentary-contact system for ultrasonic testing of steel at temperatures up to 1200°C, *Nondestructive Testing*, Vol. 8, No. 6, pp. 313-319, 1975.
- [5] B. O'Connor, *Measurement Uncertainty Analysis Principles and Methods*, pp. 1-23, Washington DC: NASA, 2010.
- [6] T. Rommetveit, T. F. Johansen, R. Johnsen, A combined approach for high-resolution corrosion monitoring and temperature compensation using ultrasound, *IEEE Transactions on Instrumentation and Measurement*, Vol. 59, No. 11, pp. 2843-2853, 2010.

جدول 7 نتایج حاصل از اندازه‌گیری‌های تجربی و تئوری سرعت موج فراصوتی عرضی

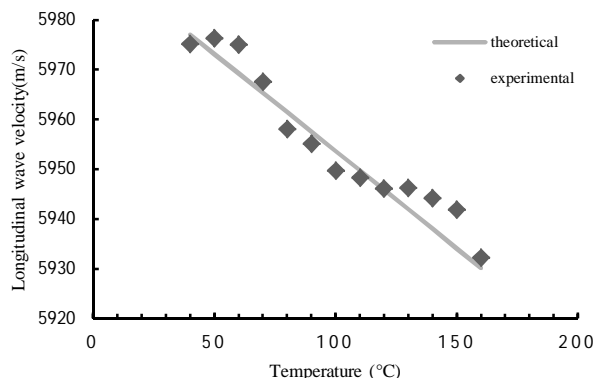
**Table 7** Experimental and theoretical results for transverse wave velocity

سرعت موج عرضی آزمایشگاهی (m/s)	سرعت تئوری (m/s)	$u_c$ (m/s)	دما (°C)
3249.48	3239.40	0.003	40
3241.58	3236.93	0.003	50
3229.40	3234.19	0.003	60
3228.64	3231.31	0.003	70
3226.63	3228.56	0.003	80
3223.63	3225.81	0.003	90
3218.34	3223.05	0.003	100
3215.43	3220.01	0.003	110
3212.65	3217.25	0.003	120
3209.13	3214.75	0.003	130
3204.38	3211.70	0.003	140
3199.56	3208.64	0.003	150
3198.22	3206.41	0.003	160

#### 4- نتیجه‌گیری

نتایجی که از انجام این پژوهش و اندازه‌گیری سرعت امواج فراصوتی طولی و عرضی در دماهای بالا به دست آمد، به طور اختصار به شرح زیر است:

- روشی ساده و کم هزینه برای اندازه‌گیری تغییرات سرعت امواج فراصوتی با دما معرفی شد. استفاده از موج بر یک پارچه تاکنون در دنیا مورد استفاده قرار نگرفته و برای اولین در این مقاله پیشنهاد و به کارگیری شده است.
- با توجه به بحث‌هایی که در طول مقاله انجام شد، درک بهتری از نحوه انتشار موج در موج‌برهای مخروطی و استوانه‌ای در روش بازتابی به دست آمد و نقاط قوت و ضعف آن‌ها معین شد.



**Fig. 10** Comparison of theoretical and experimental results for longitudinal wave velocity variations with temperature

شکل 10 مقایسه نتایج تجربی و تئوری تغییرات سرعت امواج فراصوتی طولی با افزایش دما