



تشخیص خطا در سیستم‌های دینامیکی غیرخطی با استفاده از ترکیب اطلاعات چند سنسوری مبتنی بر فیلتر اطلاعات توسعه یافته ترکیبی

امین آذرشباب¹، مهدی شهبازیان^{2*}

1- دانشجوی کارشناسی ارشد، مهندسی ابزار دقیق و اتوماسیون در صنایع نفت، دانشگاه صنعت نفت، اهواز
2- دانشیار، مهندسی ابزار دقیق و اتوماسیون در صنایع نفت، دانشگاه صنعت نفت، اهواز
* shahbazian@put.ac.ir, 61991-71183

چکیده

یک راه مؤثر برای افزایش قابلیت اطمینان یک فرآیند صنعتی، طراحی الگوریتم تشخیص خطا جهت پایش لحظه به لحظه آن است. در یک سیستم دینامیکی، خطا به هر گونه انحراف از وضعیت کاری مطلوب اطلاق می‌شود. متناسب با ابعاد سیستم، معماری‌های مختلفی مانند متمرکز، غیرمتمرکز و توزیع شده برای پیاده‌سازی الگوریتم تشخیص خطا وجود دارد. در این مقاله رویکردی متمرکز با استفاده از تکنیک ترکیب اطلاعات چند سنسوری¹ مبتنی بر فیلتر اطلاعات توسعه یافته ترکیبی² ارائه شده است. این فیلتر هم‌زمان مزایای دو الگوریتم موجود، یعنی فیلتر کالمن توسعه یافته ترکیبی³ و فیلتر اطلاعات⁴ را دارد. این روش مانند فیلتر کالمن توسعه یافته ترکیبی از دقت بالاتری در مقایسه با فیلتر مرسوم کالمن برخوردار است. همچنین مانند فیلتر اطلاعات قابلیت پیاده‌سازی به صورت غیرمتمرکز و توزیع شده را نیز دارد. الگوریتم متمرکز ارائه شده برای سیستم‌های دینامیکی با ابعاد پایین، به تخمینی دقیق تر با سرعت همگرایی بیشتر و تشخیص زودتر خطا می‌انجامد که به پیاده‌سازی بی‌درنگ کمک خواهد کرد. برای سیستم‌های با ابعاد بزرگ مبنایی برای مقایسه عملکرد رویکردهای غیرمتمرکز است.

اطلاعات مقاله

مقاله پژوهشی کامل
دریافت: 17 آبان 1395
پذیرش: 14 بهمن 1395
ارائه در سایت: 09 اسفند 1395
کلید واژگان:
تشخیص خطا
سیستم‌های دینامیکی غیرخطی
ترکیب اطلاعات چند سنسوری
فیلتر اطلاعات توسعه یافته ترکیبی

Fault detection in nonlinear dynamical systems using multi-sensor data fusion based on Hybrid Extended Information Filter

Amin Azarshab¹, Mehdi Shahbazian^{1*}

1- Department of Instrumentation and Automation Petroleum University of Technology, Ahvaz, Iran.
* P.O.B. 61991-71183 Ahvaz, Iran, Shahbazian@put.ac.ir

ARTICLE INFORMATION

Original Research Paper
Received 07 November 2016
Accepted 02 February 2017
Available Online 27 February 2017

Keywords:
Fault detection
Non-linear dynamic systems
Multi Sensor Data Fusion (MSDF)
Hybrid Extended Information Filter (HEIF)

ABSTRACT

An effective way to enhance the system reliability is to develop a fault detection algorithm to perform the monitoring task instantly. In a dynamic system, fault is defined as any deviation from a desired operating condition. According to system dimensions, there are different architectures to implement fault detection algorithm including centralized, decentralized and distributed. In this paper, a centralized approach is designed using multi sensor data fusion technique based on Hybrid Extended Information Filter (HEIF). This approach has the advantages of both existing algorithms, the Hybrid Extended Kalman Filter (HEKF) and the Information Filter (IF). Similar to HEKF, it has better performance compared to conventional Kalman filter and as the IF, it can be implemented non-centrally. The proposed centralized algorithm is more efficient for low-order nonlinear dynamic systems. It is also important for the high-order systems because it is the basis for performance comparison of non-central approaches. This approach not only enables us to distribute the algorithm for non-central schemes, but is also superior to the conventional Kalman filter in precision and computational burden with the same convergence speed which helps to move toward a real time implementation. It also acts more timely in fault detection task. In this work, in addition to improved results, we are going to establish a basis for further investigation in large-scale systems.

1- مقدمه

یک پارچگی منجر به بالاتر بودن مرتبه سیستم می‌شود به طوری که می‌توان آن را یک سیستم دینامیکی مقیاس بزرگ⁵ [1] در نظر گرفت. این سیستم‌ها در زندگی روزمره ما نقش مهمی دارند. از شبکه توزیع و انتقال گاز تا سیستم‌های پیچیده فضایی.

مسئله تشخیص خطا در سیستم‌های دینامیکی مقیاس بزرگ یک زمینه تحقیقاتی به نسبت جدیدی است. اگرچه پیاده‌سازی به صورت متمرکز

امروزه توسعه الگوریتم‌های تشخیص خطا و پایش سیستم‌های دینامیکی به خاطر نقش مهم آن‌ها در تضمین قابلیت اطمینان و ایمنی سیستم، جلوگیری از آلودگی محیط زیست و کارآمدی اقتصادی، از اهمیت بالایی برخوردار است. فرآیندهای صنعتی امروزی دارای یک پارچگی و پیچیدگی بیشتری است. این

⁴ IF
⁵ Large scale system

¹ MSDF
² HEIF
³ HEKF

Please cite this article using:

A. Azarshab, M. Shahbazian, Fault detection in nonlinear dynamical systems using multi-sensor data fusion based on Hybrid Extended Information Filter, *Modares Mechanical Engineering*, Vol. 17, No. 2, pp. 413-419, 2017 (in Persian)

برای ارجاع به این مقاله از عبارت ذیل استفاده نمایید:

ترکیب اطلاعات سنسورها وجود دارد. در این‌جا از روش ترکیب داده‌های اندازه‌گیری^۶ استفاده شده است که سیگنال‌های مجزای سنسورها را در یک در یک بردار واحد در معماری متمرکز با هم ترکیب می‌کند. این بردار واحد برای استخراج اطلاعات سیستم به فیلتر اطلاعات داده می‌شود. شکل 1 دو نمونه تکنیک ترکیب داده را نشان می‌دهد.

3- فیلتر اطلاعات توسعه‌یافته ترکیبی

بسیاری از سیستم‌های مهندسی در واقعیت رفتار دینامیکی پیوسته دارند در حالی که اندازه‌گیری‌ها در زمان‌های گسسته انجام می‌شوند. فیلتر اطلاعات توسعه‌یافته ترکیبی برای تخمین متغیرهای حالت چنین سیستم‌هایی مناسب است. این فیلتر مرحله پیش‌بینی را پیوسته و مرحله ترکیب داده‌های اندازه‌گیری را به صورت گسسته انجام می‌دهد. واژه ترکیبی^۷ این ویژگی را بیان می‌کند.

فیلتر اطلاعات خطی جهت لحاظ کردن رفتار غیرخطی سیستم با استفاده از سری تیلور حول مقدار تخمین زده شده بسط داده می‌شود. واژه توسعه‌یافته^۸ نیز به این معناست. این فیلتر حاصل ادغام فیلتر کالمن توسعه‌یافته ترکیبی و فیلتر اطلاعات است؛ بنابراین مزیت دقت بالاتر و قابل تنظیم فیلتر اول [9] و مزیت توزیع‌پذیری فیلتر دوم [10] را دارد.

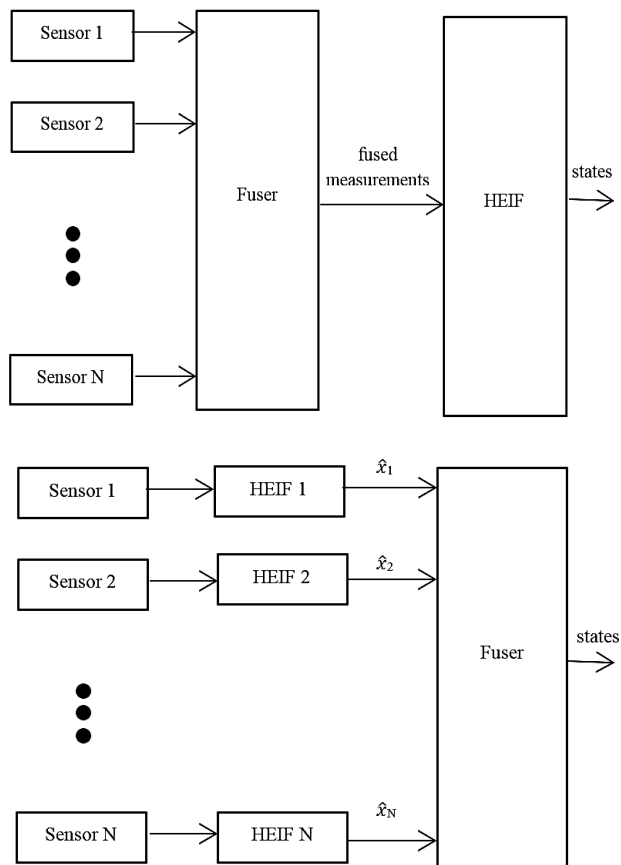


Fig. 1 Different data fusion techniques: measurement vector fusion (up), state-vector fusion (down)

شکل 1 تکنیک‌های مختلف ترکیب داده: ترکیب بردار اندازه‌گیری (بالا)، ترکیب بردار حالت (پایین)

⁶ Measurement Fusion

⁷ Hybrid

⁸ Extended

دقیق‌ترین رویکرد است، به دلیل محدودیت‌های عملی برای این سیستم‌ها گزینه مناسبی نیست. با این وجود رویکرد متمرکز معیاری برای مقایسه عملکرد روش‌های غیرمتمرکز است.

به طور کلی تشخیص خطا را می‌توان به‌عنوان یک فرآیند تصمیم‌گیری در نظر گرفت. برای افزایش قابلیت اطمینان خروجی این فرآیند باید از تمامی اطلاعات موجود مرتبط بهره‌گیری کرد. تکنیک ترکیب اطلاعات چند سنسوری^۱، راهی مؤثر برای ادغام اطلاعات مربوطه است. این تکنیک قابلیت ترکیب اطلاعات در پایین‌ترین سطوح مانند داده‌های خام اندازه‌گیری تا بالاترین سطوح تصمیم‌گیری را دارد.

در این حوزه کارهای پژوهشی متعددی صورت گرفته است. در این میان روش‌های مبتنی بر فیلتر کالمن نزدیک‌ترین مطالعات به روش پیشنهاد شده است. از جمله الگوریتم تشخیص خطای مبتنی بر فیلتر کالمن توسعه‌یافته ترکیبی^۲ برای یک سیستم غیرخطی تعلیق قطار ارائه شده است [2]. رویکردی متمرکز و غیرمتمرکز با استفاده از فیلتر کالمن توسعه‌یافته طرح شده است [3]. در این مطالعه روش‌های مختلف ترکیب اطلاعات برای بهبود نتایج استفاده شده است. یک روش مبتنی بر ترکیب اطلاعات با استفاده از فیلتر کالمن تطبیقی برای فرآیندهای شیمیایی مطالعه شده است [4]. روشی با حجم محاسباتی پایین‌تر مبتنی بر فیلتر کالمن پیشنهاد [5] و مطالعات بر روش‌های غیرمتمرکز نیز بررسی شده است [6-8].

در این مطالعه یک تکنیک ترکیب اطلاعات چند سنسوری مبتنی بر فیلتر اطلاعات توسعه‌یافته ترکیبی^۳ جهت ادغام دانش ما از مدل دینامیکی سیستم و داده‌های اندازه‌گیری سنسورها ارائه شده است. خروجی چنین ترکیبی تخمین متغیرهای حالت سیستم است که در نهایت از آن‌ها برای تولید سیگنال‌های باقی‌مانده^۴ لازم در تشخیص خطا استفاده می‌شود. در نهایت این سیگنال‌های باقی‌مانده توسط تست فرض آماری جمع انباشته ارزیابی^۵ شده و وضعیت کاری سیستم تعیین خواهد شد.

فیلتر اطلاعات توسعه‌یافته ترکیبی تخمین را در دو مرحله انجام می‌دهد: مرحله پیش‌بینی که به صورت پیوسته و مرحله تصحیح که به صورت گسسته انجام می‌شود؛ بنابراین به گسسته‌سازی مدل نیازی نخواهد بود. گسسته‌سازی مدل ما را به کوچک کردن تا حد امکان زمان نمونه‌برداری ملزم می‌کند که این مسئله منجر به خطای بالاتر و حجم محاسبات بیشتر می‌شود. این ویژگی فیلتر اطلاعات توسعه‌یافته ترکیبی را نسبت به فیلتر کالمن متداول برتری می‌دهد و ما را در رسیدن به پیاده‌سازی بلادرنگ کمک می‌کند.

2- ترکیب اطلاعات چند سنسوری مبتنی بر فیلتر اطلاعات توسعه‌یافته ترکیبی

ترکیب اطلاعات را می‌توان در سطوح متفاوت مانند سطح مشاهدات، سطح ویژگی‌ها، سطح تصمیم و در نهایت سطح کلاس انجام داد. ترکیب اطلاعات به ما کمک می‌کند به نظر مناسب‌تری در پایش سیستم برسیم. ترکیب داده مبتنی بر فیلتر اطلاعات توسعه‌یافته ترکیبی روشی است که به ما کمک می‌کند تا در رابطه با متغیرهای حالت سیستم براساس مدل سیستم و داده‌های اندازه‌گیری شده تصمیم‌گیری کنیم.

همچنین در سطح داده‌های خام اندازه‌گیری، روش‌های مختلفی برای

¹ Multi sensor data fusion

² Hybrid Extended Kalman Filter

³ Hybrid Extended Information Filter

⁴ Residual Signal

⁵ Cumulative Sum: CUSUM

رفته است. تشخیص خطا را می‌توان از منظر یک مسئله طبقه‌بندی نگاه کرد. این روند از طریق انجام یک سری تبدیلات بر فضای اندازه‌گیری¹، همان داده‌های خام²، انجام شده تا در فضای ویژگی³ سیگنال باقی‌مانده را تولید کند، سپس با ارزیابی باقی‌مانده‌ها⁴ به فضای تصمیم‌گیری⁵ رفته و وقوع خطا را مشخص کرده و در نهایت در فضای کلاس⁶ نوع خطا⁷ را تعیین کرده است. روش‌های مبتنی بر مدل مانند فیلتر کالمن این کلاس‌بندی را به گونه شکل 2 انجام می‌دهند.

4-1- معماری‌های مختلف تشخیص خطا

با توجه به ابعاد سیستم سه نوع معماری متمرکز، غیرمتمرکز⁸ و توزیع‌شده⁹ برای تشخیص خطا وجود دارد. در معماری متمرکز تمام اطلاعات به یک پردازنده مرکزی منتقل شده و تمام محاسبات در این تشخیص‌دهنده خطای کلی¹⁰ انجام می‌گیرد. در معماری غیرمتمرکز هر تشخیص‌دهنده خطای محلی¹¹ وضعیت بخشی از سیستم را پایش می‌کند. در این معماری تشخیص‌دهنده‌های خطا با هم در ارتباط نیستند. در معماری توزیع‌شده به منظور بهبود عملکرد، تشخیص‌دهنده‌های خطای محلی اطلاعاتی را میان خود به اشتراک می‌گذارند. در این بین معماری متمرکز برای سیستم‌های دینامیکی با ابعاد پایین کارآمدترین رویکرد است. برای سیستم‌های مقیاس بزرگ با ابعاد بالا جهت غلبه بر محدودیت‌های موجود در توان محاسباتی و ارتباطی لازم است الگوریتم‌های قابل پیاده‌سازی مرتبه پایین توسعه یابد. این کاهش مرتبه از طریق تفکیک سیستم به زیرسیستم‌های¹² با مرتبه پایین‌تر امکان‌پذیر است [12]. این معماری‌ها در شکل 3 نشان داده شده‌اند.

4-2- تشخیص خطا در معماری متمرکز

همان‌طور که اشاره شد، در معماری متمرکز همه اطلاعات در یک پردازنده جمع و تمامی محاسبات یک‌جا انجام می‌شود. فیلتر اطلاعات توسعه‌یافته ترکیبی سیگنال‌های باقی‌مانده را بر مبنای ورودی‌ها، خروجی‌ها و مدل تولید

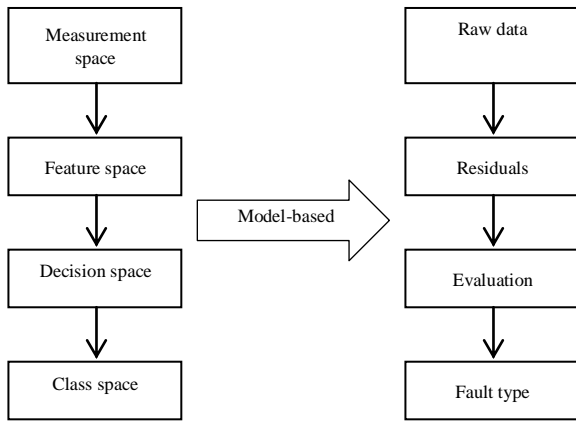


Fig.2 Model-based fault detection procedure
 شکل 2 روند تشخیص خطا در روش‌های مبتنی بر مدل

فیلتر اطلاعات نسخه بازنویسی‌شده کالمن در فضای تئوری اطلاعاتی است [10]. این فیلتر علاوه بر قابلیت پیاده‌سازی غیرمتمرکز با توجه به تعداد متغیرهای اندازه‌گیری شده (m) و تعداد متغیرهای حالت (n) در صورتی که $m > 0.75n$ باشد نسبت به فیلتر کالمن از سرعت بالاتری برخوردار است [11]. اگر معادلات دینامیکی سیستم در فضای حالت به صورت روابط (4-1) فرض شود.

$$\dot{x}(t) = f(x, u, w) \tag{1}$$

$$i = 1, \dots, N \quad y_i(k) = h_i(x_k, v_i(k)) \tag{2}$$

$$w(t) \sim (0, Q) \tag{3}$$

$$v_i(k) \sim (0, R_i(k)) \tag{4}$$

در آن $f(\cdot)$ و $h(\cdot)$ توابع غیرخطی معلوم است، x و u بردارهای متغیر حالت و ورودی، $y_i(k)$ کمیت اندازه‌گیری‌شده از N سنسور نصب‌شده در لحظه k است. w و v به ترتیب نویز فرآیند و نویز اندازه‌گیری که توسط دو توزیع گاوسی با میانگین صفر و کوواریانس Q و $R_i(k)$ مدل شده‌اند. بردار ترکیب متغیر اندازه‌گیری‌شده به صورت روابط (6,5) خواهد بود.

$$y_k = h(x_k, v(k)) \tag{5}$$

$$v(k) \sim (0, R(k)), \quad R_k = \text{diag}[R_1 \ R_2 \ \dots \ R_N] \tag{6}$$

به طوری که روابط (8,7) را به صورت زیر داریم.

$$y_k = [y_1(k)^T \ y_2(k)^T \ \dots \ y_N(k)^T]^T \tag{7}$$

$$h(x_k, v_k) = [h_1(x_k, v_1(k))^T \ \dots \ h_N(x_k, v_N(k))^T]^T \tag{8}$$

روند فیلتر به صورت زیر است. مقداردهی اولیه فیلتر به صورت روابط (10,9) است.

$$\hat{x}_0 = E[x_0] \tag{9}$$

$$P_0 = E[(x_0 - \hat{x}_0)(x_0 - \hat{x}_0)^T] \tag{10}$$

ماتریس اطلاعات و بردار اطلاعات به ترتیب به صورت روابط (12,11) تعریف می‌شوند.

$$I_k^- = [P_k^-]^{-1} \tag{11}$$

$$i_k^- = I_k^- \hat{x}_k^- \tag{12}$$

مرحله تصحیح (اصلاح با مقادیر اندازه‌گیری) به صورت روابط (13-16) است.

$$I_k^+ = I_k^- + H_k^T R_k^{-1} H_k \tag{13}$$

$$i_k^+ = i_k^- + H_k^T R_k^{-1} (y_k - h(\hat{x}_k^-, 0) + H_k \hat{x}_k^-) \tag{14}$$

$$P_k^+ = [I_k^+]^{-1} \tag{15}$$

$$\hat{x}_k^+ = P_k^+ i_k^+ \tag{16}$$

مرحله پیش‌بینی (اصلاح با مدل) به صورت روابط (17,18) است.

$$\hat{x} = f(\hat{x}, u, 0), \tag{17}$$

$$\dot{P} = AP + PA^T + Q \tag{18}$$

با فرض رابطه (19)

$$A = \frac{\partial f}{\partial x} \Big|_{\hat{x}_k^+}, \quad H_k = \frac{\partial h}{\partial x} \Big|_{\hat{x}_k^+} \tag{19}$$

انتگرال‌گیری از متغیرهای پیوسته \hat{x} و \dot{P} با P_k^+ و \hat{x}_k^+ شروع می‌شود و در پایان آن، P و \hat{x} لحظه بعد یعنی P_{k+1} و \hat{x}_{k+1} به دست می‌آیند.

4- تشخیص خطا

در نگاهی گسترده دو نوع رویکرد روش‌های مبتنی بر داده و روش‌های مبتنی بر مدل در حل مسئله تشخیص خطا وجود دارد. این دو روش نیز خود به روش‌های کمی و کیفی تقسیم‌بندی می‌شوند. در میان روش‌های مبتنی بر مدل کمی، فیلتر کالمن و مشتقات آن به دلیل لحاظ کردن رفتار غیرخطی مدل و عدم قطعیت در سیستم به طور مؤثر در کاربردهای مختلف به کار

¹ Measurement space
² Raw data
³ Feature space
⁴ Residual evaluation
⁵ Decision space
⁶ Class space
⁷ Fault type
⁸ Decentralized
⁹ Distributed
¹⁰ Global Fault Detector
¹¹ Local Fault Detector
¹² SS:Subsystem

سیگنال باقی‌مانده در شرایط کاری نرمال به دلیل عدم دقت در مدل و یا نویز اندازه‌گیری مقداری غیرصفر دارد. به منظور به حداقل رساندن احتمال اعلام خطای اشتباه، از تست آماری جمع انباشته، نوعی تست آماری نسبت متوالی¹، استفاده شده است [13]. مبنای این تست دو فرض آماری است که یکی H_0 نشان‌دهنده وضعیت کاری نرمال و دیگری H_1 وضعیت کار در صورت وقوع خطاست.

سیگنال باقی‌مانده در شرایط عادی به صورت یک متغیر تصادفی با توزیع گاوسی نرمال با میانگین μ_0 و واریانس σ_0^2 فرض شده (با اخذ داده محاسبه می‌شوند) و در صورت وقوع خطا با میانگین μ_1 و واریانس σ_1^2 مدل شده است. مقادیر μ_1 و σ_1^2 به صورت بیشینه مقدار قابل قبول انحراف از مقادیر مربوطه در شرایط عادی فرض می‌شوند (انحرافی به اندازه یک‌دهم سطح سیگنال، برای خطای بایاس²، در شرایط عادی). هر گونه تغییر بین این دو شرایط کاری از طریق نسبت لگاریتمی سیگنال باقی‌مانده طبق رابطه (21) آشکار می‌شود.

$$S_r = \ln \frac{P_{H1}(r(k))}{P_{H0}(r(k))} = \ln \left(\frac{\sigma_0}{\sigma_1} \right) - \left(\frac{r - \mu_1}{2\sigma_1^2} \right) + \left(\frac{r - \mu_0}{2\sigma_0^2} \right) \quad (21)$$

در این صورت جمع انباشته سیگنال باقی‌مانده به صورت بازگشتی از رابطه (22) محاسبه می‌شود.

$$S_k = \max(0, S_{k-1} + S_r) \quad (22)$$

با فرض $S_0 = 0$ رابطه (23) را به صورت زیر خواهیم داشت.

$$\text{Fault Alarm Signal (FAS)} = \begin{cases} 1 & \text{اگر } S_k > J & H_1 \\ 0 & \text{اگر } S_k < J & H_0 \end{cases} \quad (23)$$

هر گونه تغییر در ویژگی‌های آماری سیگنال باقی‌مانده منجر به افزایش مقدار S_k می‌شود. با عبور این مقدار از مقدار آستانه از پیش تعریف شده (J) سیگنال اعلام وقوع خطا فعال می‌شود. مقدار آستانه براساس نرخ اعلام اشتباه وقوع خطا³ محاسبه می‌شود [14].

5- نتایج شبیه‌سازی

هدف اصلی این تحقیق ارائه روشی کارآمد برای تشخیص خطا در سیستم‌های دینامیکی غیرخطی است. این مطالعه در معماری متمرکز پیاده‌سازی شده که هم برای سیستم‌های دینامیکی با مرتبه پایین دارای عملکرد بهتر و برای سیستم‌های مقیاس بزرگ مبنایی برای ارزیابی عملکرد رویکردهای غیرمتمرکز است. این رویکرد با تولید سیگنال باقی‌مانده توسط فیلتر اطلاعات توسعه‌یافته ترکیبی آغاز می‌شود و سپس این سیگنال توسط تست آماری جمع انباشته در رابطه با وقوع یا عدم وقوع خطا تصمیم‌گیری می‌شود. در صورتی که سیگنال باقی‌مانده در شرایط کاری نرمال باشد خروجی تست مقداری نزدیک به صفر خواهد بود و در صورت وقوع خطا این سیگنال ارزیابی افزایش می‌یابد و با عبور از یک حد آستانه از پیش تعیین شده سیگنال اعلام خطا را فعال می‌کند.

سیستم مورد مطالعه را می‌توان هر سیستم دینامیکی غیرخطی اعم از الکتریکی، مکانیکی و یا شیمیایی در نظر گرفت. در ادامه عملکرد الگوریتم پیشنهادی بر دو فرآیند صنعتی در محیط نرم‌افزار متلب مورد ارزیابی قرار گرفته است. فرآیند⁴ 1 در بخش 4-1 مورد بررسی قرار گرفته و جزئیات فرآیند

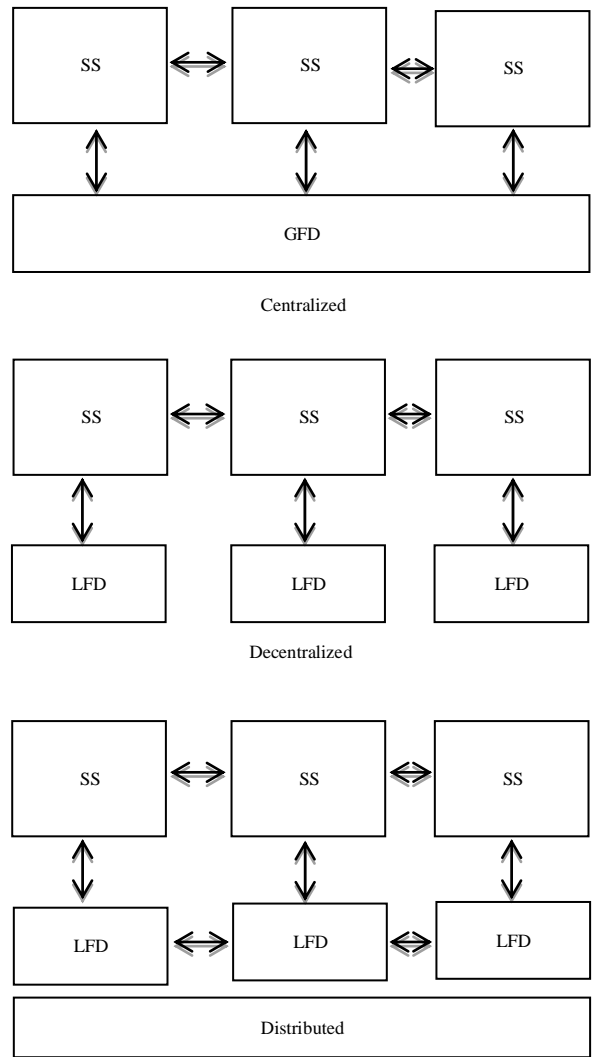


Fig. 3 Fault detection architectures

شکل 3 معماری‌های مختلف پیاده‌سازی تشخیص خطا

می‌کند. سیگنال باقی‌مانده عبارت است از اختلاف مقدار اندازه‌گیری شده خروجی و مقدار تخمین آن؛ این سیگنال سپس توسط یک تست آماری ارزیابی شده و وضعیت خطاها در سیستم مشخص می‌شود. شکل 4 این روند را به صورت بلوک دیاگرام (20) نشان می‌دهد.

$$r_k = y_k - h(\hat{x}_k, 0) \quad (20)$$

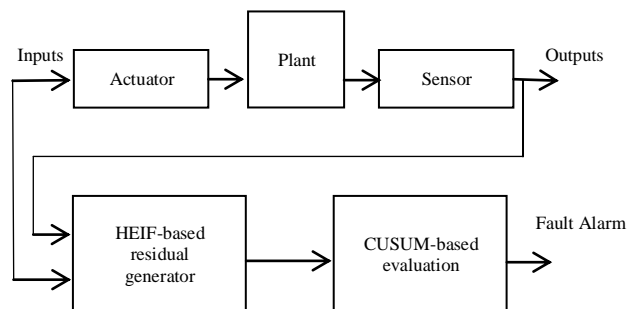


Fig. 4 Centralized fault detection block diagram

شکل 4 بلوک دیاگرام سیستم تشخیص خطا در معماری متمرکز

¹ Sequential probability ratio test

² Bias

³ False alarm rate

⁴ Alkylation of Benzene Process

2 یک راکتور مخزنی با همزن پیوسته¹ در مرجع [15] آورده شده است.

1-5- توصیف فرآیند مورد مطالعه

آن را به دلیل حجم بالای معادلات توصیفی این فرآیند به طور کلی توصیف می‌کنیم. معادلات دینامیکی توصیف‌کننده رفتار این فرآیند که از طریق معادلات تعادلی انرژی و ماده در شرایط مدل‌سازی استاندارد به دست آمده‌اند با جزئیات کامل در مرجع [16] بیان شده است.

این فرآیند براساس شکل 5 از چهار راکتور مخزنی با همزن پیوسته و یک مخزن جداساز² تشکیل شده است. هر یک از این مخازن ورودی سرما/ گرمای بیرونی دارد. این ورودی‌ها یعنی Q_1, Q_2, Q_3, Q_4, Q_5 و دو فلوی ورودی به مخزن 2 و 3، یعنی F_4 و F_6 ورودی‌های کنترلی این فرآیند است.

متغیرهای حالت این فرآیند متشکل از غلظت چهار ماده A، B، C و D در هر مخزن و دمای آن‌ها بدین ترتیب 25 متغیر حالت دارد. فرض شده تمامی متغیرها به صورت پیوسته برای کنترلر یا واحد تشخیص خطا قابل دسترس است. این مطالعه در شرایط ماندگار سیستم انجام شده است.

مدل دینامیکی این فرآیند شامل 25 معادله غیرخطی است که از الگوی رابطه (24) تبعیت می‌کند.

$$\dot{x}(t) = f(x) + g_1(x) \times u_1(t) + g_2(x) \times u_2(t) + g_3(x) \times u_3(t) \quad (24)$$

برای بررسی عملکرد روش پیشنهاد شده خطای بایاسی به اندازه 10% سطح سیگنال خروجی بر سنسورها اعمال شده است. از آنجایی که تشخیص خطا در حالت ماندگار انجام می‌پذیرد، برای همگرایی باید زمانی به اندازه سرعت همگرایی بگذرد و سپس خطا اعمال شود. در این جا برای نمونه نتایج دو متغیر آورده شده، یکی غلظت متغیر C در مخزن اول (C_{C1}) و دیگری دما در مخزن چهارم (T_3) که در متغیر اول خطا در لحظه 400s و در دومی خطا در لحظه 600s رخ داده است. فرض شده R و Q نویز فرآیندی و اندازه‌گیری از پیش معلوم است. برای سنسورها انحراف معیاری به اندازه 5% مقدار میانگین سیگنال‌های خروجی در نظر گرفته شده است.

2-5- نتایج

برای ارزیابی روش پیشنهاد شده روش متداول فیلتر کالمن توسعه‌یافته گسسته- زمان³ به عنوان مرجع مقایسه در نظر گرفته شده است. از آنجایی

که پردازش‌ها غالباً دیجیتالی است، بردن مدل در فضای گسسته لازم است. این ویژگی در فیلتر کالمن توسعه‌یافته گسسته- زمان متداول با محدودیت کاهش تا حد امکان زمان نمونه‌برداری برای همگرایی الگوریتم همراه است. این موضوع منجر به محاسبات بیشتر و خطای بزرگ‌تر ناشی از تقریب‌ها در گسسته‌سازی می‌شود. فیلتر اطلاعات توسعه‌یافته ترکیبی با انجام محاسبات در فضای پیوسته این محدودیت را نیز بر طرف کرده است.

با توجه به ثابت‌های زمانی فرآیند، زمان نمونه‌برداری مناسب 10s است. بزرگ‌ترین زمان نمونه‌برداری که منجر به همگرایی فیلتر کالمن گسسته- زمان می‌شود 2s که این مسئله به معنای انجام 5 مرحله نمونه‌گیری بیشتر در مقابل تنها یک نمونه در فیلتر اطلاعات ترکیبی است. این مسئله سرعت پردازش در کالمن گسسته- زمان را پایین می‌آورد. از سوی دیگر رویکرد ارائه‌شده دارای قسمت پیوسته است. انتگرال‌گیری از آن توسط الگوریتم انتگرال‌گیری رانجکوتای مرتبه چهار⁴ انجام شده که زمان انتگرال‌گیری نسبت به زمان نمونه‌برداری کوچک فرض شده است. نداشتن مرحله گسسته‌سازی مدل و داشتن انتگرال‌گیری پیوسته سبب الگوریتم ترکیبی سریع‌تر و دقیق‌تر شده است.

از سه معیار برای مقایسه عملکرد روش استفاده شده است. برای ارزیابی دقت در تخمین متغیرهای حالت سیستم از معیار ریشه میانگین مربع خطای نرمال شده⁵ استفاده شده که به صورت رابطه (25) تعریف می‌شود.

$$NRMSE = \frac{\sqrt{\frac{1}{N} \times \sum (x - \hat{x})^2}}{\|x\|} \quad (25)$$

در آن $\|x\|$ ، نرم 2 بردار متغیرهای حالت است.

جهت مقایسه سرعت همگرایی الگوریتم‌ها از معیار نرم ماتریس کوواریانس استفاده شده است، این کمیت برای بررسی عملکرد روش‌های غیرمتمرکز نیز فاکتوری مهم به حساب می‌آید که به صورت رابطه (26) است.

$$\|P\| = \sqrt{\text{Trace}(P)} \quad (26)$$

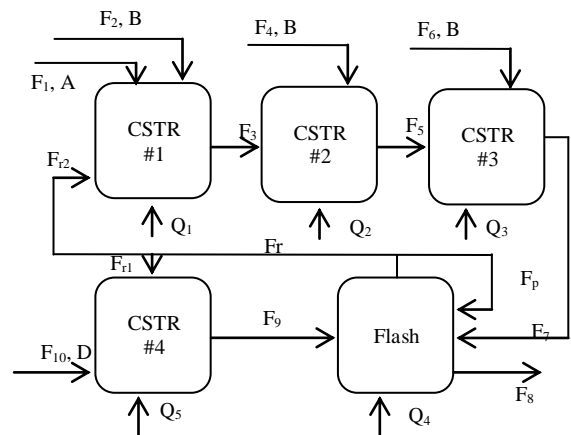
در نهایت زمان انجام محاسبات را در هر بازه نمونه‌گیری برای بیان حجم محاسبات و سرعت پردازش در نظر می‌گیریم. زمان تشخیص خطا را برای بررسی قابلیت تشخیص خطا ملاک قرار می‌دهیم. سه معیار اول برای دو فرآیند 1 و 2 به ترتیب در جدول‌های 1 و 2 آورده شده است.

جدول 1 مقایسه عملکرد در فرآیند 1

HEIF	EKF	
0.1733	0.3495	زمان محاسبات / نمونه (sec)
5.4×10^{-4}	2.7×10^{-3}	دقت (NRMSE)
290	300	سرعت همگرایی (sec)

جدول 2 مقایسه عملکرد در فرآیند 2

HEIF	EKF	
2.9×10^{-4}	2.6×10^{-3}	زمان محاسبات / نمونه (sec)
1.73×10^{-4}	5.2×10^{-4}	دقت (NRMSE)
4.9	5	سرعت همگرایی (sec)



شکل 5 بلوک دیاگرام فرآیند مورد مطالعه

شکل 5 بلوک دیاگرام فرآیند مورد مطالعه

⁴ 4th-order Runge-kutta

⁵ Normalized Root-Mean-Square Error: NRMSE

⁶ Norm

⁷ Trace

¹ Continuous Stirred Tank Reactor: CSTR

² Flash-separator

³ Discrete-time extended Kalman filter

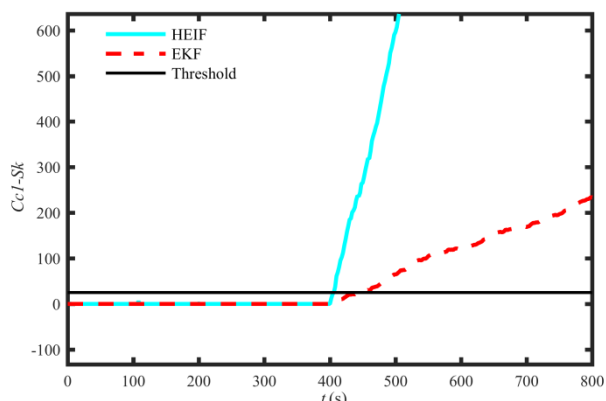


Fig. 8 CUSUM-based evaluation of C_{c1} residual signal

شکل 8 سیگنال ارزیابی شده کمیت C_{c1} با استفاده از CUSUM

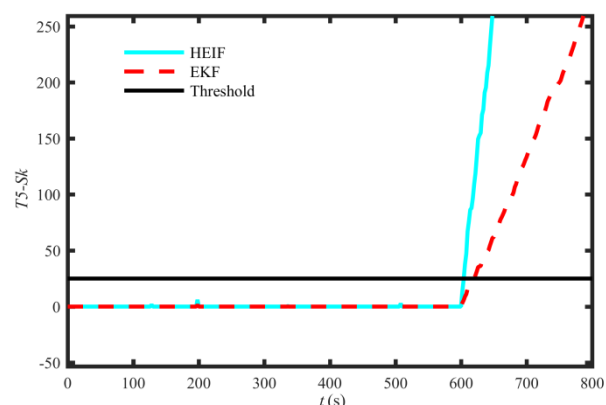


Fig. 9 CUSUM-based evaluation of T_5 residual signal

شکل 9 سیگنال ارزیابی شده کمیت T_5

تشخیص خطا از آستانه فعال شده و وقوع خطا اعلام می‌شود. براساس شکل‌های 10 و 11 رویکرد فیلتر اطلاعات ترکیبی نسبت به کالمن توسعه‌یافته، وقوع خطا را به طور قابل ملاحظه‌ای سریع‌تر تشخیص می‌دهد. در جدول‌های 3 و 4 مقایسه‌ای بین زمان‌های تشخیص دو الگوریتم در دو فرآیند به صورت کمی ارائه شده است.

اختلاف نسبی در تشخیص برحسب درصد را به صورت رابطه (27) در جدول‌های 3 و 4 تعریف می‌کنیم. در این صورت درصد بالاتر نشان‌دهنده عملکرد بهتر فیلتر ارائه شده است. در فرآیند 1 پایین‌ترین عملکرد حدود 86% است. این مقدار در فرآیند 2 به 33% به صورت رابطه (27) می‌رسد.

$$\left[1 - \frac{\Delta t(\text{HEIF})}{\Delta t(\text{EKF})}\right] \times 100 \quad (27)$$

6- نتیجه‌گیری

در این مقاله فیلتر اطلاعات توسعه‌یافته ترکیبی به عنوان یک تکنیک ترکیب اطلاعات ارائه شده است. این رویکرد در تولید سیگنال باقی‌مانده در تشخیص خطا در سیستم‌های دینامیکی غیرخطی به کار رفته است. معماری متمرکز به کار رفته علاوه بر کارآمدی بیشتر برای سیستم‌های با ابعاد پایین، به عنوان مبنایی برای مطالعات بیشتر در معماری‌های غیرمتمرکز سیستم‌های مقیاس بزرگ است. نتایج حاصل از شبیه‌سازی نشان می‌دهد این روش در مقایسه با روش متداول فیلتر کالمن توسعه‌یافته گسسته- زمان دارای دقتی بالاتر در تخمین (حداقل 3 برابر)، سرعتی بیشتر در پیاده‌سازی (حداقل 2 برابر) و عملکردی بهتر در تشخیص سریع‌تر خطا (حداقل 67%) است.

شبیه‌سازی‌ها بر یک رایانه شخصی دارای پردازنده اینتل کر i7 با سرعت 2.6Ghz و حافظه موقت 16G در نسخه 64 بیتی ویندوز 10 با نرم‌افزار متلب 2015b انجام شده است. نتایج حاصل از دو سیستم عملکرد بهتر روش ارائه‌شده را تأیید می‌کند. برای نمونه در فرآیند 1 زمان انجام محاسبات در یک بازه نمونه‌برداری یعنی سطر دوم جدول 1 نشان می‌دهد که الگوریتم ترکیبی تقریباً دو برابر سریع‌تر از روش متداول کالمن است. این الگوریتم از دقت بالاتر حدود چهار برابر که در سطر سوم آورده شده است. این مقادیر برای فرآیند 2 به ترتیب حدود 11 و 3 برابر است. هر دو الگوریتم دارای سرعت همگرایی به نسبت یکسانی است، به دلیل این که دو روش تمام اطلاعات را پردازش کرده‌اند. تخمین دقیق‌تر سیگنال باقی‌مانده قابل اطمینان‌تری را به دست می‌دهد و سرعت پردازش بالاتر، پیاده‌سازی بلادرنگ را میسر می‌کند. بررسی عملکرد را با مشاهده سیگنال‌های نمونه ادامه می‌دهیم (سیگنال‌های فرآیند 1 نشان داده شده است).

خروجی سنسور 3 یعنی غلظت متغیر C در مخزن اول (C_{c1}) و مقدار تخمین آن توسط دو الگوریتم در شکل 6 نشان داده شده است. خطای بایاس در لحظه 400s رخ داده است. سیگنال‌های مربوط به متغیر T_5 نیز در شکل 7 نشان داده شده است.

اطلاعات مربوط به وقوع خطا توسط تست آماری جمع انباشته از سیگنال باقی‌مانده استخراج شده است. خروجی این سیگنال ارزیابی شده پس از خطا سیر افزایشی دارد. خروجی‌های ارزیابی شده دو سیگنال به ترتیب در شکل‌های 8 و 9 نشان داده شده است. سیگنال اعلام خطا با عبور سیگنال

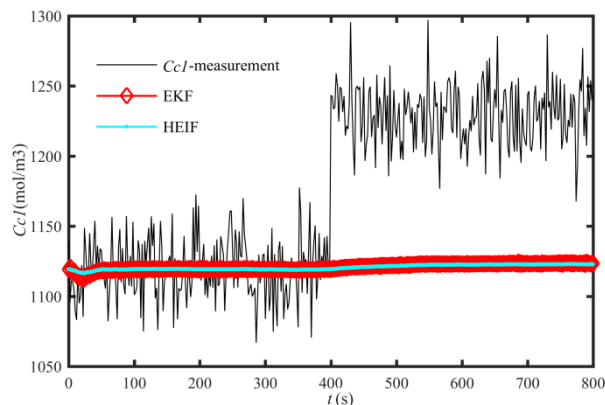


Fig. 6 C_{c1} measurement and estimated signals

شکل 6 سیگنال‌های مربوط به کمیت C_{c1}

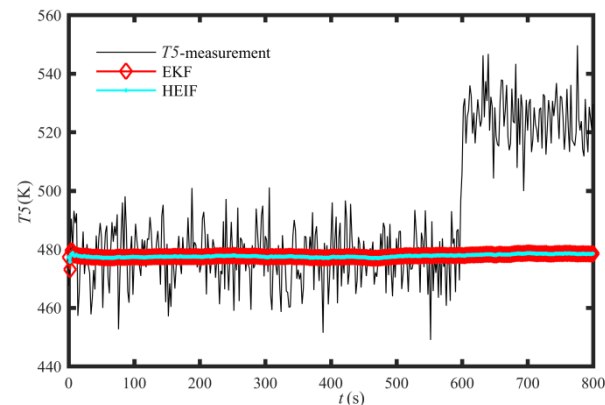


Fig. 7 T_5 measurement and estimated signals

شکل 7 سیگنال‌های مربوط به کمیت T_5

غیرمتمرکز انجام داد، همچنین می‌توان از دیگر تکنیک‌های ترکیب اطلاعات برای بهبود نتایج بهره جست.

7- مراجع

- [1] M. Jamshidi, *Large-Scale Systems: Modeling, Control and Fuzzy Logic*, First Edition, pp. 1-3, New Jersey: Prentice Hall, 1997.
- [2] M. Jesussek and K. Ellermmann, Fault detection and isolation for a nonlinear railway vehicle suspension with a Hybrid Extended Kalman filter, *Vehicle System Dynamics*, Vol. 51, No. 10, pp. 1489-1501, 2013.
- [3] K K. Salahshoor, M. Mosallaei, M. Bayat, Centralized and decentralized process and sensor fault monitoring using data fusion based on adaptive extended Kalman filter algorithm, *Measurement*, Vol. 41, No. 10, pp. 1059-1076, 2008.
- [4] V. Fathabadi, M. Shahbazian, K. Salahshour, L. Jargani, Comparison of adaptive kalman filter methods in state estimation of a nonlinear system using asynchronous measurements, *Proceedings of the World Congress on Engineering and Computer Science*, Hong Kong: Newswood and International Association of Engineers, pp. 884-891, 2009.
- [5] Z. Liu and H. He, Sensor fault detection and isolation for a lithium-ion battery pack in electric vehicles using adaptive extended Kalman filter, *Applied Energy*, 2015.
- [6] C. Keliris, M. M. Polycarpou, T. Parisini, A distributed fault detection filtering approach for a class of interconnected continuous-time nonlinear systems, *Automatic Control. IEEE Transactions.*, Vol. 58, No. 8, pp. 2032-2047, 2013.
- [7] E. Noursadeghi and I. Raptis, Distributed fault detection of nonlinear large-scale dynamic systems, *Proceedings of the ACM/IEEE Sixth International Conference on Cyber-Physical Systems*, New York: Association for Computing Machinery, pp. 51-59, 2015.
- [8] S. Ghasemi and K. Khorasani, Distributed fault detection and isolation in formation flight of satellites using extended kalman filters, *International Conference on Advances in Engineering and Technology (ICAET)*, Sigapore: Kluwer Academic Publisher, pp. 541-548, 2014.
- [9] D. Simon, *Optimal state estimation: Kalman, H infinity, and nonlinear approaches*, First Edition, pp. 400-407, New Jersey: John Wiley & Sons, 2006.
- [10] A. G. O. Mutambara, *Decentralized estimation and control for multisensor systems*. First Edition, pp. 21-44, Florida: CRC press, 1998.
- [11] N. Assimakis, M. Adam, A. Douladiris, Information filter and kalman filter comparison: Selection of the faster filter, *Information Engineering*, Vol. 2, No. 1, pp. 1-5, 2012.
- [12] R. Ferrari, *Distributed fault detection and isolation of large-scale nonlinear systems: an adaptive approximation approach*, PhD Thesis, Department of Electrical Engineering, University of Trieste, Italy, 2009.
- [13] A. Tartakovsky, I. Nikiforov, M. Basseville, *Sequential analysis: Hypothesis testing and changepoint detection*. First Edition, pp. 365-418, Florida: CRC Press, 2014.
- [14] S.X. Ding, *Model-based fault diagnosis techniques: design schemes, algorithms, and tools*, Second Edition, pp. 285-366, London: Springer, 2008.
- [15] M. A. Henson and D. E. Seborg, *Nonlinear process control*. First Edition, pp. 36-38, , New Jersey: Prentice Hall ,1997.
- [16] P. D. Christofides, J. Liu, D. M. De La Pena, *Networked and distributed predictive control: Methods and nonlinear process network applications*. First Edition, pp. 149-159, London: Springer, 2011.

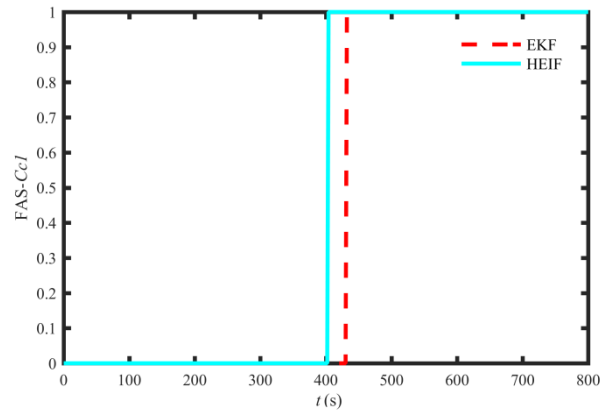


Fig. 10 Fault alarm signal activation (fault in Cc_1)

شکل 10 فعال شدن سیگنال اعلام وقوع خطا در Cc_1

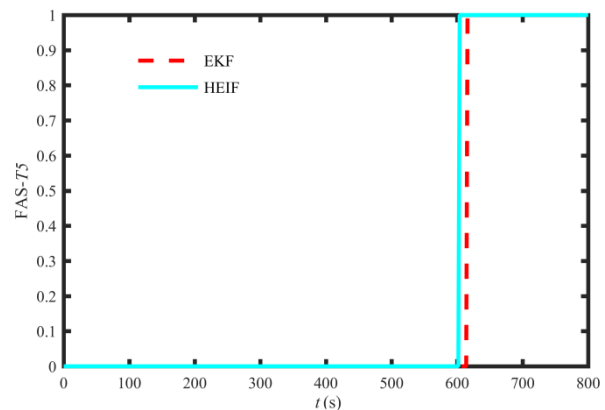


Fig. 11 Fault alarm signal activation (fault in T_s)

شکل 11 فعال شدن سیگنال اعلام وقوع خطا در T_s

جدول 3 مقایسه زمان تشخیص در فرآیند 2s

Table 3 Detection time (sec) comparison in process 1

اختلاف نسبی (%)	تشخیص با EKF	تشخیص با HEIF	لحظه اعمال	
93	430	402	400	خطا در Cc_1
86	614	602	600	خطا در T_s

جدول 4 مقایسه زمان تشخیص در فرآیند 2s

Table 4 Detection time (sec) comparison in process 2

اختلاف نسبی (%)	تشخیص با EKF	تشخیص با HEIF	لحظه اعمال	
67	11.2	10.4	10	خطا در خروجی 1
67	10.6	10.2	10	خطا در خروجی 2

در ادامه برای مطالعات بیشتر می‌توان با استفاده از قابلیت پیاده‌سازی غیرمتمرکز رویکرد ارائه‌شده تشخیص خطا را در معماری‌های توزیع‌شده و یا