



ارزیابی یکپارچه‌سازی سیستم آب‌شیرین‌سازی چندمرحله‌ای با سیستم تولید همزمان توان و حرارت با به‌کارگیری منحنی نسبت

محسن سلیمی¹ و مجید عمیدپور^{2*}

1- دانشجوی دکتری، مهندسی سیستم‌های انرژی، دانشکده مهندسی مکانیک، دانشگاه خواجه نصیرالدین طوسی، تهران

2- استاد، مهندسی مکانیک، دانشکده مهندسی مکانیک، دانشگاه خواجه نصیرالدین طوسی، تهران

* تهران، صندوق پستی 19395-1999، amidpour@kntu.ac.ir

اطلاعات مقاله

مقاله پژوهشی کامل

دریافت: 21 بهمن 1395

پذیرش: 27 اسفند 1395

ارائه در سایت: 29 فروردین 1396

کلید واژگان:

یکپارچه‌سازی

منحنی نسبت

مجموعه سایت

آب‌شیرین‌سازی

هزینه کلی سالیانه

چکیده

در این مطالعه، یکپارچه‌سازی واحد آب‌شیرین‌سازی چندمرحله‌ای با سیستم تولید همزمان توان و حرارت مورد ارزیابی قرار گرفته است. بخار کم-فشار در دو مطالعه موردی به عنوان بخار محرک برای سیستم آب‌شیرین‌کن استفاده شده است. منحنی نسبت، ابزار ترسیمی نیرومندی است که با به‌کارگیری آن می‌توان میزان استفاده از سوخت را در نقاط مختلف بهره‌برداری سیستم تولید همزمان، شناسایی کرد. منحنی نسبت نحوه بهینه بهره‌برداری سیستم یوتیلیتی را بدون هزینه سرمایه‌ای بیان می‌کند. با به‌کارگیری و توسعه مفهوم منحنی نسبت، هدف‌گذاری تقاضای آب خالص و هزینه کلی سالیانه مجموعه سایت، مورد بررسی قرار گرفته است. از این منحنی‌ها به عنوان ابزاری برای بهبود بهره‌برداری و بهبود پارامترهای اقتصادی در هر نقطه بهره‌برداری در سایت استفاده شده است و این روش دیدی جامع در ارتباط با بهبود عملکرد سیستم یوتیلیتی و هزینه آن در هر نقطه بهره‌برداری فراهم ساخته است. برای اولین بار، از منحنی نسبت جهت شناسایی تاثیر یکپارچه‌سازی سیستم تولید همزمان با آب‌شیرین‌کن حرارتی در تغییر نقطه بهره‌برداری سیستم تولید همزمان استفاده شده است. این موضوع مورد بررسی قرار گرفته است که آیا یکپارچه‌سازی با سیستم آب‌شیرین‌کن که منجر به تغییر نقطه بهره‌برداری می‌شود به لحاظ اقتصادی منطقی است یا نه. در یک مطالعه موردی نشان داده شده است که یکپارچه‌سازی آب‌شیرین‌کن با حرارت مورد نیاز 2.2 مگاوات می‌تواند موجب افزایش مصرف سوخت سیستم تولید همزمان در سال به میزان 30.257 مگاوات و کاهش آن به میزان 52.765 مگاوات براساس نقطه بهره‌برداری قبل و بعد از یکپارچه‌سازی در سیستم تولید همزمان شود.

Total site cogeneration and desalination system integration assessment using R-curve

Mohsen Salimi¹, Majid Amidpour^{2*}

1- Department of Energy Systems Engineering, Faculty of Mechanical Engineering, Khaje Nasir Technical University, Tehran, Iran

2- Department of Mechanical Engineering, Faculty of Mechanical Engineering, Khaje Nasir Technical University, Tehran, Iran

* P.O.B. 19395-1999 Tehran, Iran, amidpour@kntu.ac.ir

ARTICLE INFORMATION

Original Research Paper
Received 09 February 2017
Accepted 17 March 2017
Available Online 18 April 2017

Keywords:
Integration
R-curve
Total Site
Desalination
Total Annual Cost

ABSTRACT

In this study, the integration of multi-effect desalination (MED) system with cogeneration of heat and power system has been considered. Low-pressure steam in two case studies has been utilized as the motive steam of MED system. R-curve is a powerful tool that can be used to identify fuel utilization amount in different operation points of the cogeneration system. R-curve explains utility system operation improvement procedure without capital cost. By deploying and development of the R-curve concept, the freshwater demand of the total site and total annual cost of the site have been evaluated. These curves can be used as a tool to improve the operation and economic parameters in every operating point of cogeneration system and present comprehensive view about the improvement of utility system operation condition at each operating point. For the first time, R-curve has been used to identify the impact of cogeneration system integration with a thermal desalination system on the cogeneration system operating point. The performance of the cogeneration system can either be enhanced or impaired by integration of desalination system. As demonstrated in a case study, integration of 2.2 MW MED system can either provide 52.765 MW energy saving or deprive 30.257 MW fuel energy based on the operating state of the cogeneration system before and after integration.

1- مقدمه

سیستم یوتیلیتی در حقیقت به طور غیرمستقیم بین فرآیندها ارتباط برقرار می‌شود.

بهبود به‌کارگیری انرژی در واحدهای صنایع شیمیایی از طریق الف) به سازی فرآیندهای سایت برای افزایش بازدهی، ب) بهبود سیستم یوتیلیتی و

یک کارخانه صنایع شیمیایی، شامل واحدهای مختلف تولیدی فرآیندی است که عموماً همه آن‌ها به یک سیستم یوتیلیتی واحد متصل هستند. این سیستم یوتیلیتی مرکزی، تقاضای حرارت و توان کارخانه را تامین می‌کند. از طریق

Please cite this article using:

M. Salimi, M. Amidpour, Total site cogeneration and desalination system integration assessment using R-curve, *Modares Mechanical Engineering*, Vol. 17, No. 4, pp. 225-236, 2017 (in Persian)

برای ارجاع به این مقاله از عبارت ذیل استفاده نمایید:

M. Salimi, M. Amidpour, Total site cogeneration and desalination system integration assessment using R-curve, *Modares Mechanical Engineering*, Vol. 17, No. 4, pp. 225-236, 2017 (in Persian)

ج) ممیزی انرژی و بهینه‌سازی بهره‌برداری سیستم‌های فرآیندی موجود یا سیستم‌هایی یوتیلیتی می‌تواند صورت پذیرد. هر یک از این اعمال، نیازمند به شناخت کافی از مزایای اقتصادی برای توجیه هر تغییر پیشنهادی است. سیستم‌های یوتیلیتی، بخش مهمی از سایت‌های فرآیندی هستند. تولید همزمان، شاخصه مهمی از این سیستم‌ها است، توربین‌های بخار، توربین‌های گاز و بویلر اجزاء اصلی سیستم یوتیلیتی هستند.

دول و لیندهوف [1]، برای اولین بار یک روش ترسیمی را برای تحلیل مجموعه سایت (سیستم یوتیلیتی و کارخانه فرآیندی اصلی) ارائه کردند. آنها روشی ساده براساس تحلیل انرژی برای ارزیابی پتانسیل مجموعه سایت از طریق پروفایل‌های منبع سایت و چاه سایت¹ معرفی کردند. رئیسی [2]، مطالعه آن‌ها را براساس منحنی‌های کامپوزیت یوتیلیتی سایت برای سطوح بخار معلوم، توسعه داد. پایه اصلی این مطالعه، فرض تناسب خطی توان تولیدی توربین بخار با اختلاف بین دمای اشیاع ورودی و خروجی است. در این دو مطالعه [2,1] ابزار ترسیمی براساس یک نمودار دما-آنتالپی توسعه داده شده است تا اهدافی برای تولید همزمان و صرفه‌جویی سوخت ایجاد شود.

برای بهبود به‌کارگیری انرژی در سایت‌های صنعتی، نیاز به یک دید کلی در ارتباط با مزایای واقعی اقتصادی وجود دارد. منحنی نسبت² برای اولین بار توسط کنی [3] پیشنهاد شد که نمودارهایی برای بازده‌های تولید همزمان برحسب نسبت توان به حرارت برای چینش‌های مختلف سیستم‌های یوتیلیتی ارائه کرد. در این مطالعه، به این مسئله اشاره شده است که منحنی نسبت، ابزار تحلیلی است که روش محاسبه بازده تولید همزمان برحسب نسبت معلوم توان به حرارت را برای یک سیستم یوتیلیتی ایده‌آل فراهم می‌سازد و لذا نحوه بهره‌برداری از مجموعه سایت را ارتقاء می‌بخشد.

کیمورا و ژو [4]، روشی براساس دو ابزار ترسیمی ارائه دادند (منحنی نسبت اصلاحی³ و منحنی نسبت پایه‌ای⁴). برای بهسازی، تحلیل آن‌ها براساس قیمت‌های نهایی⁵ بود. منحنی نسبت پایه‌ای، بر اساس سیستم یوتیلیتی ایده‌آل فرضی بدون اعمال محدودیت ظرفیت برای تجهیزات رسم می‌شود. در مطالعه آن‌ها، این منحنی برای ارتقاء سیستم یوتیلیتی موجود وقتی که فرآیندهای جدید اضافه می‌شود، به کار رفت. آن‌ها مدلی ساده برای توربین‌های بخار و گاز به کار بردند، ولی جنبه‌های اقتصادی را در نظر نگرفتند. نیشیو و همکاران [5] روشی جدید برای طراحی سیستم یوتیلیتی براساس اصول ترمودینامیکی ارائه دادند. ماوروماتیس [6]، روشی براساس برنامه‌نویسی عدد صحیح ارائه داد تا شبکه‌های توربین بخار به‌صورت بهینه طراحی شود. ماتسودا و همکاران [7]، سیستم‌های یوتیلیتی را برای صنایع بزرگ با استفاده از تحلیل منحنی نسبت و پروفایل‌های منبع سایت و چاه سایت مورد مطالعه قرار دادند. وربانوف و همکاران [8]، مدل بهبود یافته توربین و مفهوم منحنی نسبت را برای سیستم‌های یوتیلیتی مجموعه سایت، استفاده کردند.

تقاضای ضروری برای تامین آب در بعضی فرآیندهای صنعتی وجود دارد. لذا با به‌کارگیری ابزاری ترسیمی می‌توان دید مناسبی از کل سیستم پیدا کرد. می‌توان در مصرف مقدار قابل توجهی بخار، با بهینه‌سازی و رتروفیت (اصلاح)

فرآیندهای سایت و شبکه‌های مبدل حرارتی آن‌ها صرفه‌جویی کرد [9]. نیشیو و جانسون [10] برنامه‌نویسی خطی را برای بهینه‌سازی سیستم یوتیلیتی برای بارهای ثابت یوتیلیتی توسعه دادند. کولمنارس و سیدر [11] یک روش برنامه‌نویسی غیرخطی را برای طراحی پایه‌ای ارائه دادند. تحلیل سطح بالا⁶ توسط ماکوانا ارائه شد [12]. این روش با بررسی پروژه‌های مرتب با انرژی انجام می‌شود و تنها نیاز به جمع‌آوری و تحلیل داده‌های پایه‌ای مرتبط با سیستم یوتیلیتی مرکزی دارد. این روش براساس مفهوم مسیرهای جریان حرارت از سیستم یوتیلیتی است که براساس مسیرهای کنونی و بهینه صورت می‌پذیرد. مسیرهای فعلی مورد تحلیل قرار می‌گیرند تا محدوده صرفه‌جویی بخار از طریق کاهش مصرف فرآیندی مشخص شود. مسیرهای بهینه نیز مورد شناسایی قرار می‌گیرند تا هر بخار اضافی که توسط مسیرهای کنونی تولید می‌شود به‌صورت کارتری برای تولید توان به‌کار رود. تاکید این روش بر این اساس است که هر مسیری بازده تولید توان متفاوتی دارد و در آن تلاش می‌شود تا بخار اضافی را که ناشی از کاهش مصرف فرآیندی است از مسیرهای پربازده‌تر عبور دهند. درنهایت، این تحلیل، قیمت‌های نهایی بخار را برای سطوح مختلف بخار بدست می‌دهد.

فرآیندهای شیمیایی معمولاً به بخار در فشارها و دماهای مختلف برای گرم کردن و سایر الزامات نیاز دارند. برای فراهم کردن بخار در شرایط مورد نیاز، طراح باید تصمیم بگیرد که ابتدا بخار را در بالاترین سطح تولید کند و سپس آن را از سطوح مختلف فشار عبور دهد یا بخار را به‌صورت جداگانه در بویلرهای مختلف و در فشارهای مختلف تولید کند.

بسیاری از فرآیندهای صنعتی در یک مجموعه سایت واقع شده‌اند و از طریق یک سیستم یوتیلیتی مرکزی مشترک سرویس‌دهی می‌شوند و به این طریق به هم متصل هستند. سیستم یوتیلیتی تقاضاهای مربوط به توان و حرارت هر یک از واحدها را با یکپارچه‌سازی غیرمستقیم حرارتی آن‌ها برآورده می‌سازد. یکپارچه‌سازی مجموعه سایت، امکان بهینه‌سازی هر یک از سیستم‌های فرآیندی و یوتیلیتی را در چارچوب مجموعه سایت فراهم می‌سازد [13].

یکی از الزامات طراحی سیستم‌های یوتیلیتی، هدف‌گذاری مصرف سوخت و توان تولیدی قبل از شروع طراحی است. ماوروماتیس و کوکوسیس [14] مدل غیرخطی بر اساس خط ویلانز⁷ ارائه دادند که تغییرات بازدهی توربین را براساس اندازه آن و بار بهره‌برداریش لحاظ می‌کرد. هارل [15] روشی ترسیمی برای تخمین پتانسیل تولید همزمان معرفی کرد که مفهوم توان قابل استخراج و بازدهی سطح فشار را به‌کار می‌برد تا پتانسیل تولید همزمان را ارائه دهد. خوشگفتارمنش و همکاران [16]، روش هدف‌گذاری جدیدی ارائه دادند که برای طراحی بهینه سیستم‌های یوتیلیتی در صنایع فرآیندی، امکان به‌کارگیری دارد. روش آن‌ها براساس مفهوم منحنی نسبت با تخمین هزینه‌ها، آثار محیط‌زیستی و متغیرهای انرژی‌اقتصادی است. روش آن‌ها قابلیت به‌کارگیری در ترکیب سیستم یوتیلیتی سایت در مسائل طراحی پایه‌ای را دارد. لذا در این مطالعه، تحلیل‌هایی براساس منحنی‌های نسبت برای مطالعات موردی ذکر شده، ارائه شد. کریم کاشی و عمیدپور [17] روشی براساس مفهوم منحنی نسبت توسعه دادند. روش آن‌ها شامل اضافه کردن بررسی‌های اقتصادی و زیست‌محیطی به تحلیل براساس منحنی نسبت بود. غائبی و همکاران [18] در مطالعه خود یکپارچه‌سازی سیستم تولید همزمان را با یک سیستم چیلر جذبی لیتیوم بروماید و آب براساس مفهوم منحنی

¹ site source and the site sink profiles (SSSP)

² R-curve

³ retrofit R-curve

⁴ grassroots R-curve

⁵ marginal prices

⁶ top-level analysis

⁷ Willans' line

انجام شده است. 2) در روش ذکر شده از منحنی‌های هزینه کلی سالیانه برابر نسبت توان به حرارت و نمودار انتشار دی‌اکسیدکربن برابر نسبت توان به حرارت استفاده شده است. 3) مدل‌سازی و شبیه‌سازی آب‌شیرین‌کن چندمرحله‌ای در این مطالعه انجام شده است. 4) یک محصول جدید (آب شیرین شده) به سیستم یکپارچه اضافه شده است. 5) در این مطالعه یک مصرف‌کننده انرژی حرارتی به سیستم تولید همزمان توان و حرارت اضافه شده است، در حالی که در مطالعه ذکر شده [19] یک تولیدکننده انرژی حرارتی به سیستم تولید همزمان توان و حرارت کوپل شده بود. 6) مطالعات موردی ذکر شده در این مطالعه، متفاوت از سیستم تولید همزمان توان و حرارت بررسی شده در مقاله ذکر شده [19] است. 7) مطالعه موردی دوم در این مطالعه شامل توربین گاز نیز است. در مقاله ذکر شده [19] اجزاء اصلی سیستم، تنها بویلر و توربین‌های بخار هستند.

2- یکپارچه‌سازی آب‌شیرین‌کن چندمرحله‌ای با یوتیلیتی سایت

اجزای اصلی سیستم تولید همزمان، بویلرها برای تولید بخار، توربین‌های بخار و گاز برای تولید توان، دستگاه تصفیه آب تغذیه بویلر، سیستم توزیع بخار، مصرف‌کننده بخار و سیستم جمع‌آوری و بازیاب‌کننداس است. برای به کارگیری بخار کم‌فشار، که عموماً در سیستم یوتیلیتی به‌صورت اضافه وجود دارد، یکی از بهترین گزینه‌ها، اضافه کردن آب‌شیرین‌کن چندمرحله‌ای به این سیستم است.

2-1- مدل‌سازی اجزاء سیستم تولید همزمان

2-1-1- مدل‌سازی توربین‌های بخار

ماوروماتیس در مطالعه‌اش [6]، مدلی برای عملکرد توربین بخار پس‌فشار² ارائه داد. در این مطالعه، عملکرد توربین بخار، به اندازه توربین بخار براساس توان بیشینه محور توربین بخار و میزان درصد بخار عبوری از ظرفیت بیشینه توربین بخار (بار جزئی) مرتبط شده است. او در این مطالعه، توان محور توربین را به عنوان تابع جریان جرمی بخار، فرمول‌بندی کرد. در این مطالعه، این طور فرض شده است که عملکرد توربین بخار به طور کامل با خط راست ویلان، قابل توصیف است. این مدل توسط شنگ [30]، به توربین‌های کندانسی بسط داده شد. هر دو منبع ساختار مدل و معادلات یکسانی دارند ولی ضرایب رگرسیون آنها مقادیر متفاوتی دارند. توان تولیدی توسط توربین بخار به صورت زیر محاسبه می‌شود:

$$W = n \cdot m - W_{\text{int}} \quad (1)$$

$$n = \frac{L+1}{B} \cdot \left(\Delta h_{\text{is}} - \frac{A}{m_{\text{max}}} \right) \quad (2)$$

$$W_{\text{int}} = \frac{L}{B} \cdot (\Delta h_{\text{is}} \cdot m_{\text{max}} - A) \quad (3)$$

ثوابت ذکر شده در معادلات بالا، با روابط زیر مورد محاسبه قرار می‌گیرد [30]:

$$A = a_0 + a_1 \cdot T_{\text{sat,in}} \quad (4)$$

$$B = a_2 + a_3 \cdot T_{\text{sat,in}} \quad (5)$$

مقادیر ضرایب، توسط وربانوف و همکاران [8] در جدول 1 آورده شده است. ثابت L نیز برای تولیدکننده‌های مختلف، بین 0.1 تا 0.2 است. در این روش مدل‌سازی، اثر پس‌فشار در نظر گرفته نمی‌شود. در این مدل، همچنین فرض می‌شود که عملکرد توربین بخار در تمامی محدوده کاری، خطی است.

نسبت مورد بررسی قرار دادند. برای اولین بار، بنی‌اسدی و همکاران [19] از منحنی نسبت جهت یکپارچه‌سازی سیستم تولید همزمان با یک سیستم دیگر استفاده کردند. آن‌ها این مفهوم را جهت یکپارچه‌سازی سیستم تولید همزمان با سیستم‌های خورشیدی به‌کار بردند.

جانعلی‌زاده و همکاران [20] یکپارچه‌سازی بهینه سیستم تولید همزمان و آب‌شیرین‌کن‌های حرارتی و اسمز معکوس را مورد بررسی قرار دادند. آن‌ها در مطالعه خود، بهینه‌سازی اگزروزواکونومیک را ارائه کردند تا نقطه بهینه کاری سیستم آب‌شیرین‌کن را که با سیستم تولید همزمان یکپارچه‌سازی شده است بیابند. خوشگفتارمنش و همکاران [21] روشی جدید برای یکپارچه‌سازی سیستم هیبریدی آب‌شیرین‌سازی و سیستم تولید همزمان ارائه دادند. در این مطالعه سیستم آب‌شیرین‌سازی هیبریدی براساس تحلیل اگزروزواکونومیک، یکپارچه‌سازی شد. خوشگفتارمنش و همکاران [22] روش هدفگذاری جدیدی برای تخمین میزان تولید حرارت، توان و آب‌شیرین ارائه کردند. بخار کم‌فشار یوتیلیتی سایت برای تولید آب شیرین به کار رفت. در این مطالعه، آب‌شیرین‌سازی حرارتی و اسمز معکوس مورد بررسی قرار گرفت. صنایع و عسگری [23] تحلیلی بر سیستم تولید همزمان که با آب‌شیرین‌کن کوپل شده بود انجام دادند. در این مطالعه، اثر بار جزئی توربین گاز و دمای محیط بر سیستم تولید همزمان مورد بررسی قرار گرفت. کوتا و همکاران [24] مطالعه‌ای براساس تحلیل‌های اگزروزوی و اقتصادی برای یک سیستم یکپارچه خورشیدی، سیکل برایتون و آب‌شیرین‌کن چندمرحله‌ای انجام دادند. در این مطالعه، مشخص شد که اصلی‌ترین بخش تولیدکننده انرژی در کل سیستم مورد بررسی، برج خورشیدی است. اولوی و همکاران [25] یکپارچه‌سازی سیستم پیل سوختی اکسید جامد-توربین گاز و واحد اسمز معکوس که با سیکل رنگین ارگانیک تامین توان می‌شد را مورد مطالعه قرار دادند. مراور و همکاران [26] یک سیستم سیکل رنگین ارگانیک را که با آب-شیرین‌سازی چندمرحله‌ای¹ و واحد سرمای جذبی کوپل شده بود را ارائه کردند. قاضی و همکاران [27] با به‌کارگیری تئوری ساختاری اقدام به اصلاح سیستم یوتیلیتی جهت تولید همزمان حرارت و توان کردند. در این مطالعه هزینه عملیاتی به‌عنوان تابع هدف کمیته‌سازی شده است. فارسی و همکاران [28] از حرارت دورریز سیستم تبرید تراکمی فوق بحرانی دی‌اکسیدکربن به عنوان منبع حرارتی آب‌شیرین‌کن تقطیر چندمرحله‌ای استفاده کردند. آریان-فر و همکاران [29] به تحلیل انرژی، اگزروزوی، اقتصادی و زیست‌محیطی یک چرخه رانکین آلی خورشیدی جهت تولید همزمان توان و حرارت پرداختند. در این مطالعه، جهت تامین انرژی اولیه از انرژی خورشیدی و گاز طبیعی استفاده شده است.

در مطالعه کنونی، از منحنی نسبت جهت شناسایی آثار اقتصادی و تغییر بازدهی تولید همزمان در نتیجه یکپارچه‌سازی سیستم تولید همزمان با آب-شیرین‌سازی حرارتی چندمرحله‌ای استفاده شده است. اهداف این مطالعه، توسعه مفهوم منحنی نسبت برای بهبود کارکرد سیستم‌های یکپارچه تولید همزمان و آب‌شیرین‌سازی حرارتی، ارائه روشی جدید برای ارزیابی آثار افزودن آب‌شیرین‌کن حرارتی به سیستم تولید همزمان و به‌دست آوردن پتانسیل تولید همزمان سایت با در نظر گرفتن مفهوم مطرح شده در منحنی نسبت و نمودار هزینه کلی سالیانه است. روش ارائه شده در این مقاله در مقایسه با مطالعه بنی‌اسدی و همکاران [19] دارای موارد و جنبه‌های زیر است: 1) تعریفی جدید از مفهوم نسب با توجه به یکپارچه‌سازی پیشنهادی

² back-pressure turbine

¹ MED

$$Q_{\text{fuel,GT}} = 2.8412 \times W_{\text{GT,max}} + 7.3291 \quad (8)$$

$$T_{\text{exhaust,GT}} = 0.4 \times W_{\text{GT,max}} + 493.42 \quad (9)$$

$$m_{\text{exhaust,GT}} = 2.9 \times W_{\text{GT,max}} \quad (10)$$

با استفاده از این معادلات، میزان مصرف سوخت، دمای گاز و نرخ جریان دود خروجی براساس بیشینه ظرفیت توربین گاز تخمین زده می‌شود.

میزان بخار تولیدی از دستگاه بخارساز بازیاب حرارتی به صورت زیر قابل محاسبه است [32]:

$$Q_{\text{heat,HRSg(HP)}} = 0.37 \times W_{\text{GT,max}} + 2.55 \quad (11)$$

2-2- مدل‌سازی آب‌شیرین‌کن چندمرحله‌ای

مدل‌سازی ترمودینامیکی سیستم آب‌شیرین‌کن با ترموکمپرسور در این بخش توضیح داده شده است. "شکل 1"، شکل شماتیک این واحد است. برای انجام مدل‌سازی ترمودینامیکی، معادلات بقای جرم و انرژی به شرح زیر در نظر گرفته شده است.

فروض زیر برای مدل‌سازی این سیستم در نظر گرفته شده است.

- ✓ سیستم آب شیرین‌سازی در شرایط پایدار است.
- ✓ سطح انتقال حرارت اواپراتور 2 تا N یکسان است.
- ✓ در آب شیرین تولیدی، نمکی وجود ندارد.
- ✓ شوری شورآب سیستم آب‌شیرین‌سازی، کمتر از 70 گرم در لیتر فرض شده است.
- ✓ اتلاف حرارتی سیستم آب‌شیرین‌سازی، صفر فرض شده است.
- ✓ برای رسیدن به شرایط کارکردی بهینه، اختلاف دمای تمامی مراحل یکسان است.

لذا دمای تمامی مراحل با استفاده از معادلات زیر قابل تعیین است [33]:

$$\Delta T = \frac{T_1 - T_n}{N - 1} \quad (12)$$

$$T_1 = T_s - \Delta T \quad (13)$$

$$T_{i+1} = T_i - \Delta T \quad i = 2, \dots, N \quad (14)$$

بقای جرمی برای آب و نمک در تمامی مراحل به صورت زیر است:

$$B_1 = F - D_1 \quad (15)$$

$$B_i = F + B_{i-1} - D_i \quad i = 2, \dots, N \quad (16)$$

$$x_1 = \frac{F}{B_1} x_f \quad (17)$$

$$x_i = \frac{F}{B_i} x_f + \frac{B_{i-1}}{B_i} x_{i-1} \quad i = 2, \dots, N \quad (18)$$

بخار محرک مرحله اول توسط تولیدکننده بخار بازیاب حرارتی² تولید می‌شود، لذا معادله بقای انرژی مرحله اول به صورت زیر است:

$$D_1 = \frac{1}{L_1} [M_s L_s - F C_p (T_1 - T_f)] \quad (19)$$

$$T_f = T_n - \Delta T_{\text{cond}} \quad (20)$$

بخار در مراحل 2 تا N به کمک جوشیدن و فلاشینگ تولید می‌شود. شورآب هر مرحله به مرحله بعد می‌ریزد و بعد در روند فشار کاهش از مرحله اول تا مرحله آخر، یک مقدار جزئی بخار ایجاد می‌شود. مقدار جزئی دیگری از بخار در فلاش‌باکس به علت فلاشینگ آب مقطر متراکم شده در مرحله قبلی ایجاد می‌شود. میزان جریان ایجاد شده در هر فلاش‌باکس به صورت زیر محاسبه می‌شود [33]:

جدول 1 ضرایب رگرسیون در مدل توربین بخار [8]

Table 1 Regression coefficients the steam turbine model [8]

توربین‌های پس فشار		
$W_{\text{max}} > 2 \text{ MW}$	$W_{\text{max}} < 2 \text{ MW}$	
0	0	$a_0 (\text{MW})$
0.00423	0.00108	$a_1 (\text{MW}^\circ \text{C}^{-1})$
1.155	1.097	a_2
0.000538	0.00172	$a_3 (\text{C}^{-1})$
توربین‌های کندانسی		
$W_{\text{max}} > 2 \text{ MW}$	$W_{\text{max}} < 2 \text{ MW}$	
-0.463	0	$a_0 (\text{MW})$
0.00353	0.000662	$a_1 (\text{MW}^\circ \text{C}^{-1})$
1.220	1.191	a_2
0.000148	0.000759	$a_3 (\text{C}^{-1})$

در سیستم‌های تولید همزمان، خروجی بخار توربین پس‌فشار به هدر¹ بخار تخلیه می‌شود و در نتیجه بخار مورد نیاز فرآیندها تامین می‌شود. لذا برای تخمین دقیق شرایط بخار هدر، پیش‌بینی شرایط بخار خروجی حائز اهمیت است. فرآیند انبساط و مصرف انرژی بخار با بازده آیزنتروپیک توربین توصیف می‌شود.

میزان انتقال انرژی توربین بخار به محور ژنراتور با بازده ماشین توصیف می‌شود. بازده ماشین توربین‌های بخار به میزان بازده آیزنتروپیک در برابر میزان بار توربین حساس نیست. وقتی داده‌های تجربی به میزان کافی در دسترس نباشد از میزان بازده ماشین در بارگذاری کامل برای بارهای جزئی می‌توان استفاده کرد.

سیدار تا و راجکومار [31]، داده‌های تجربی برای عملکرد نیروگاه‌های بزرگ ارائه کردند که ظرفیت‌های سی تا پانصد مگاوات را پوشش می‌دهد (جدول 2). داده‌های این مطالعه برای شبیه‌سازی کامل سیستم یوتیلیتی قابل به کارگیری است η_g بازده ژنراتور، η_{mech} بازده انتقال مکانیکی و η_a بیانگر بازده آدیاباتیک است که همه آن‌ها در η_m به‌عنوان بازده ماشین قابل خلاصه شدن هستند.

با داشتن میزان بازده ماشین، آنتالپی بخار خروجی از قانون بقای انرژی محاسبه می‌شود.

$$W_{\text{total}} = \frac{W}{\eta_m} \quad (6)$$

$$h_{\text{out}} = h_{\text{in}} - \frac{W_{\text{total}}}{m} \quad (7)$$

2-1-2- مدل‌سازی توربین گاز

مدل توصیف شده برای توربین‌های گاز صنعتی در مطالعه مانیناند و ژو [32] به صورت زیر است:

جدول 2 داده‌های بازدهی توربین بخار

Table 2 Steam turbine efficiency data.

$\eta_{\text{is,max}}$	$\eta_{\text{a,max}}$	$\eta_{\text{mech,max}}$	$\eta_{\text{g,max}}$	Power (MW)	No.
0.8907	0.9999	0.9941	0.9862	500	1
0.8875	0.9988	0.9953	0.9855	210	2
0.8740	0.9983	0.9945	0.9845	110	3
0.8580	0.9980	0.9941	0.9830	62.5	4
0.8320	0.9979	0.9939	0.9810	30	5

¹ header

² Heat Recovery Steam Generator (HRSg)

وابسته به متغیر نسبت است که به‌صورت زیر تعریف می‌شود:

$$R_{\text{site}} = \frac{W_{\text{site}}}{Q_{\text{site}}} \quad (35)$$

که در آن R_{site} نسبت توان به حرارت و W_{site} میزان توان مورد نیاز در سایت و Q_{site} میزان تقاضای حرارت فرآیندی در سایت است.

$$\eta_{\text{cogen}} = \frac{W_{\text{gen}} + Q_{\text{site}}}{Q_{\text{supply}}} \quad (36)$$

که در آن W_{gen} میزان توان تولیدی در سایت است و Q_{supply} به صورت زیر تعریف می‌شود:

$$Q_{\text{supply}} = \sum_{\text{fired heaters}} Q_{\text{fuel}} + \sum_{\text{boilers}} Q_{\text{fuel}} + \sum_{\text{steam mains}} Q_{\text{gen}} \quad (37)$$

برای یک تقاضای حرارتی بخاری ثابت، نسبت‌های مختلف توان به حرارت و مقادیر متناظر بازدهی تولید همزمان، قابل دستیابی است. نمودار حاصل، ساختار بهینه برای سیستم تولید همزمان برای نسبت توان به حرارت معلوم را نشان می‌دهد.

غائبی و همکاران [18] برای اولین بار مفهوم منحنی نسبت را برای سیستم‌های تولید همزمان توان، حرارت و سرمایش توسعه دادند و تعریفی جدید ارائه کردند.

بازدهی به‌کارگیری سوخت برای سیستم تولید همزمان و آب شیرین‌سازی به صورت زیر تعریف می‌شود:

$$\eta_{\text{DCHP}} = \frac{W_{\text{gen}} + Q_{\text{site}} - W_{\text{desal}} + Q_{\text{desal}}}{Q_{\text{supply}}} \quad (38)$$

نسبت توان به حرارت نیز به صورت زیر تعریف می‌شود:

$$R_{\text{site}} = \frac{W_{\text{site}} - W_{\text{desal}}}{Q_{\text{site}} + Q_{\text{desal}}} \quad (39)$$

بیشینه بازدهی تولید همزمان (یا بیشینه میزان به‌کارگیری سوخت) تابع نسبت توان به حرارت و چینش دستگاه‌های تولید توان است [3]. بازدهی به‌کارگیری سوخت، نه بازدهی قانون اول ترمودینامیک است و نه بازدهی قانون دوم ترمودینامیک؛ فقط میزان نسبتی از سوخت است که برای کارکردی مفید به‌کار گرفته می‌شود. بارهای حرارت فرآیندی که به صورت مستقیم توسط سوخت تامین می‌شود و تقاضای توان که به‌صورت مستقیم توسط موتور تامین می‌شود در این بازدهی گنجانده نمی‌شود.

3-1- نمودار نسبت واقعی

روشی که برای رسم نمودار واقعی نسبت در این مطالعه به‌کار رفته است، مشابه روش ماوروماتیس [6] است. تمامی مسیرهای ممکن بخار باید مشخص شود. بعد از انتخاب یک مسیر بخار، نسبت توان به بخار باید با افزایش جریان بخار از مسیر تغییر کند. برای رسم نمودار نسبت، تقاضای حرارت سایت باید ثابت فرض شود. تقاضای توان افزایش می‌یابد و در نتیجه نسبت توان به حرارت افزایش می‌یابد. این رویه باید برای سایر مسیرها تکرار شود. ولی مهم است که مشخص شود که ابتدا کدام مسیر باید بهینه شود و همچنین ترتیب بهینه شدن نیز باید مشخص باشد. مسیر با "بازدهی مسیر تولید همزمان" بالاتر اولویت دارد.

بعد از اولویت‌دهی به مسیرهای بخار، نمودار نسبت برای سیستم یوتیلیتی موجود با روند مورد اشاره در "شکل 2"، قابل رسم است [6]. بخار باید از پربازده‌ترین مسیر بخار گذرانده شود و نسبت توان به بخار و بازده متناسب با آن باید تعیین شود. جریان بخار باید در مسیر افزایش یابد تا ظرفیت مسیر تکمیل شود. این روند باید برای سایر مسیرها مطابق اولویت آن‌ها تکرار شود [6].

$$D'_i = D_{i-1} C_p \frac{T_{v_{i-1}} - T'_i}{L_i} \quad (21)$$

لذا، معادله بقای انرژی برای مراحل 2 تا N به صورت زیر نوشته می‌شود:

$$D_i = \frac{1}{L_i} [(D_{i-1} + D'_{i-1})L_{i-1} - F C_p (T_i - T_f) - B_{i-1} C_p \Delta T] \quad (22)$$

میزان دبی جریان آب خنک‌کننده با معادله زیر محاسبه می‌شود:

$$M_{\text{cw}} = \frac{(D_N + D'_N - M_{\text{ev}})L_S}{C_p (T_f - T_{\text{cw}})} - M_f \quad (23)$$

سطح انتقال حرارت اواپراتورها و کندانسور این آب‌شیرین‌کن به صورت زیر تعیین می‌شود:

$$A_1 = \frac{M_{\text{hs}} L_{\text{hs}}}{U_{e1} (T_{\text{hs}} - T_1)} \quad (24)$$

$$A_i = \frac{(D_{i-1} + D'_{i-1})L_{i-1}}{U_{ei} \Delta T} \quad i = 2, \dots, N \quad (25)$$

$$A_c = \frac{(D_N + D'_N)L_N}{U_c LMTD} \quad (26)$$

محصول آب مقطر و شورآب تولیدی سیستم آب‌شیرین‌کن، با روابط زیر محاسبه می‌شود:

$$M_d = \sum_{i=1}^N D_i \quad (27)$$

$$M_b = B(n) \quad (28)$$

یکی از پارامترهای اصلی برای تعیین عملکرد سیستم آب‌شیرین‌کن نسبت خروجی بدست آمده¹ است. این شاخص عملکردی سیستم آب‌شیرین‌کن حرارتی، نسبت جرم آب شیرین تولید شده به بخار محرک مصرفی است:

$$GOR = \frac{M_d}{M_m} \quad (29)$$

برای تعیین کیفیت بخار و بخار گرم‌کننده از نسبت اختلاط استفاده می‌شود [33]:

$$Ra = \frac{m_{\text{ms}}}{m_{\text{ev}}} = 0.296 \times \left(\frac{P_{\text{hs}}}{P_{\text{ev}}}\right)^{1.19} \left(\frac{P_{\text{ms}}}{P_{\text{ev}}}\right)^{0.015} \left(\frac{PCF}{TCF}\right) \quad (30)$$

$$PCF = 3 \times 10^{-7} (P_{\text{ms}})^2 - 9 \times 10^{-4} (P_{\text{ms}}) + 1.6101 \quad (31)$$

$$TCF = 2 \times 10^{-8} (T_{\text{ev}})^2 - 6 \times 10^{-4} (T_{\text{ev}}) + 1.0047 \quad (32)$$

نرخ جریان جرمی بخار گرم‌کننده با روابط زیر تعیین می‌شود:

$$m_{\text{ev}} = m_{\text{hs}} - m_{\text{ms}} \quad (33)$$

$$m_{\text{hs}} = m_{\text{ms}} \left(1 + \frac{1}{Ra}\right) \quad (34)$$

3-2- رسم نمودار نسبت

مناسب‌ترین سیستم تولید همزمان براساس بازده حرارتی به مقدار زیادی

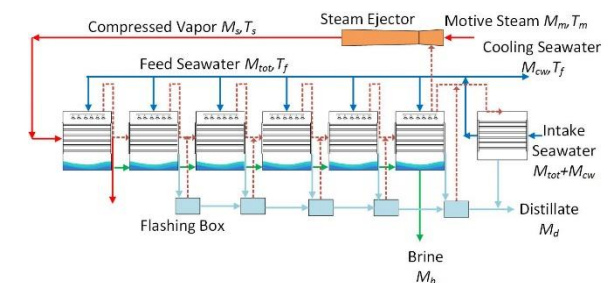


Fig. 1 Schematic diagram of a Parallel Feed Multi Effect Desalination
شکل 1 دیاگرام شماتیک یک سیستم آب‌شیرین‌سازی چندمرحله‌ای با تغذیه موازی دارای ترموکمپرسور

¹ Gain Output Ratio (GOR)

هزینه سرمایه‌گذاری براساس داده‌های جدول 3 مورد محاسبه قرار گرفته است.

با توجه به این که قیمت‌های تجهیزات در جدول 3 مربوط به سال 2000 است، میزان محاسبه شده از این فرمول‌ها در نسبت شاخص هزینه کارخانه‌ای مهندسی شیمی¹ در سال 2016 بر شاخص هزینه کارخانه‌ای مهندسی شیمی در سال 2000 ضرب شده است. این نسبت برابر 1.65 است.

3-3- شاخص یکپارچه‌سازی سیستم تولید همزمان

یکپارچه‌سازی سیستم آب‌شیرین‌سازی باعث تغییر در میزان مصرف انرژی در سیستم تولید همزمان می‌شود. لذا موقعیت نقطه بهره‌برداری سیستم تولید همزمان قبل و بعد از یکپارچه‌سازی، می‌تواند موجب کاهش یا افزایش میزان مصرف انرژی شود. برای کمی‌سازی این برهمکنش شاخص زیر (شاخص یکپارچه‌سازی سیستم تولید همزمان²) تعریف شده است:

$$IECEF = \frac{C_c}{E_n} \quad (41)$$

"شکل 4"، روش پیشنهادی جهت یکپارچه‌سازی سیستم آب‌شیرین‌کن حرارتی با سیستم تولید همزمان را توضیح می‌دهد:

در صورتی که یکپارچه‌سازی در مقادیر نسبت پائین‌تری از مقدار پینچ منحنی نسبت رخ دهد، نقطه بهره‌برداری سیستم تولید همزمان تغییر کرده و بازدهی آن کاهش می‌یابد و اگر یکپارچه‌سازی در مقادیری بیش از مقدار

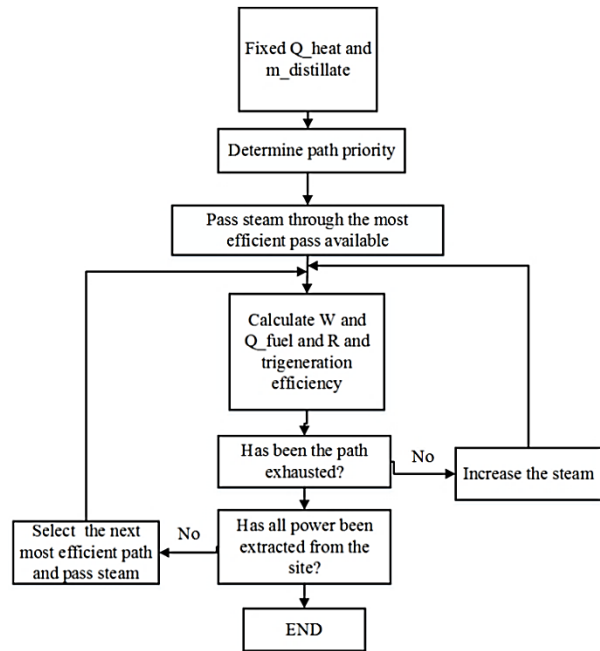


Fig. 2 The procedure to construct the actual R-curve [6].

شکل 2 روند رسم نمودار نسبت واقعی [6].

در "شکل 3"، مقایسه‌ای بین نمودار نسبت برای مطالعه موردی 1 که در مطالعه خوشگفتارمنش و همکاران [16] ارائه شده و مطالعه کنونی ارائه شده است. البته این مقایسه براساس تعریف معمول منحنی نسبت انجام شده است.

2-3- نمودار هزینه کلی سالیانه برحسب نسبت توان به حرارت

برای انتخاب بهترین نقطه بهره‌برداری در هر نسبت توان به حرارت، مسائل اقتصادی نیز باید لحاظ شود. لذا هزینه کلی سالیانه یوتیلیتی در هر نسبت توان به حرارت باید محاسبه شود. هزینه کلی سالیانه را می‌توان از رابطه زیر حساب کرد:

$$TAC = Q_{fuel} \times C_F + Q_{fuel,GT} \times C_F + W_{import} \times C_{P,import} + f \times (C_{ST} + C_{GT} + C_{MED}) \quad (40)$$

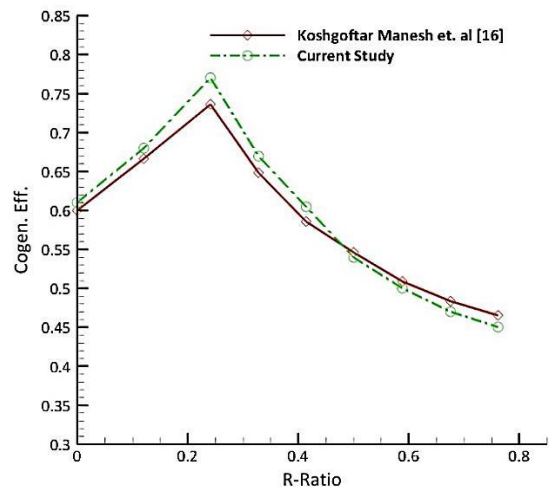


Fig. 3 Validation of R-curve for current study with the results of Case study 1 in Ref. [16].

شکل 3 صحت‌سنجی نمودار نسبت برای مطالعه کنونی با نمودار نسبت ارائه شده برای مطالعه موردی 1 در منبع [16].

جدول 3 روابط مورد استفاده برای هزینه سرمایه‌ای تجهیزات [4]

نام تجهیزاتی	هزینه سرمایه‌ای
توربین بخار	$C_{ST} = 0.73(1 + 0.15X) + 0.0634W$ + installation & commissioning cost MM\$ (W in MW, X is number of extraction)
توربین گاز	$C_{GT} = 0.9W_{GT,max}$ MM\$ including installation costs ($W_{GT,max}$ in MW)
مبدل بازیاب حرارتی	$C_{HRSG} = 8500 + 409 \times A_{HRSG}^{0.85}$
آب‌شیرین‌سازی	$C_{effMED} = 201.67 \times Q \times \Delta T_{lm}^{-1} \times dp_{im}^{0.15} \times dp_s^{-0.15}$ $C_{condMED} = 250.26 \times Q \times \Delta T_{lm}^{-1} \times dp_t^{-0.01} \times dp_s^{-0.1}$
چندمرحله‌ای	$C_{ejectMED} = 16.14 \times 989 \times \dot{m}_{vapor} \times \left(\frac{T_i}{P_i}\right)^{0.05} \times P_e^{-0.75}$
ضریب سالیانه‌سازی	$f = \frac{i \times (1 + i)^{Life}}{(1 + i)^{Life} - 1}$ ($f = 0.096$ at $i = 5\%$, unit life = 15 years)

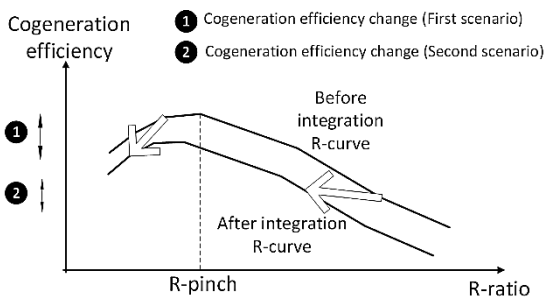


Fig. 4 Schematic diagram of the proposed integration assessment method for the integration of cogeneration system with a thermal desalination system

شکل 4 دیاگرام شماتیک روش پیشنهادی ارزیابی یکپارچه‌سازی سیستم تولید همزمان و آب‌شیرین‌کن حرارتی

¹ The Chemical Engineering Plant Cost Index (CEPCI)

² Integration effect on cogeneration efficiency factor

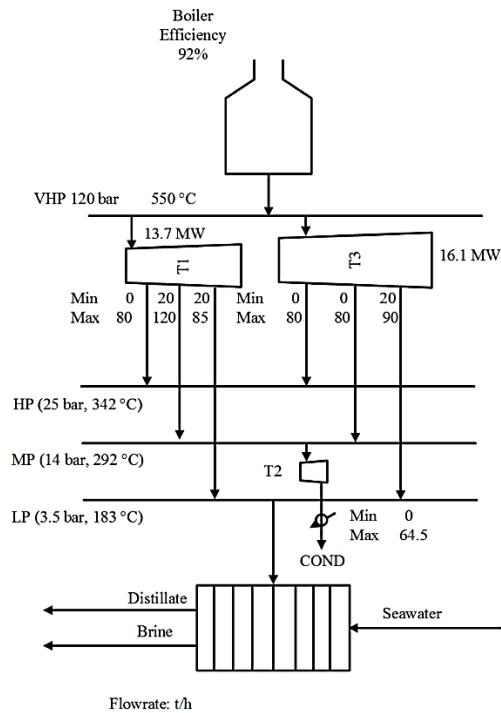


Fig. 5 Schematic diagram of the CHP system of the case study 1 [4].

شکل 5 دیاگرام شماتیک سیستم تولید همزمان برای مطالعه موردی 1 [4].

"شکل 6"، منحنی نسبت را برای این سیستم تولید همزمان نشان می‌دهد. قیمت گاز طبیعی برابر 0.018 دلار در کیلووات‌ساعت و میزان کارکرد سیستم تولید همزمان 8000 ساعت در طول سال است. "شکل 7" نیز هزینه کلی سالیانه را برای هر مقدار نسبت توان به حرارت نمایش می‌دهد. یعنی این شکل، هزینه کلی سالیانه را در هر نقطه بهره‌برداری سیستم تولید همزمان بیان می‌کند. همان‌طور که در "شکل‌های 6 و 7" مشاهده می‌شود وقتی که کارخانه اصلی فرآیندی، مصرف کننده توان و حرارت به مقادیر پائین‌تری از توان نیاز دارد، بازدهی تولید سیستم همزمان بالاتر و هزینه کلی سالیانه سیستم تولید همزمان پائین‌تر است.

در "شکل 8"، میزان انتشار دی‌اکسیدکربن به‌عنوان مهم‌ترین گاز گلخانه‌ای در نقاط مختلف بهره‌برداری سیستم تولید همزمان، نمایش داده شده است. همان‌طور که مشاهده می‌شود این نمودار روندی مشابه نمودار هزینه کلی سالیانه دارد.

دو سناریو مختلف یکپارچه‌سازی در نظر گرفته شده است. همان‌طور که در جدول 6 قابل مشاهده است علامت شاخص یکپارچه‌سازی سیستم تولید همزمان در دو سناریو متفاوت است.

همان‌طور که از نتایج جدول 6 مشاهده می‌شود و با توجه به مفهومی که در "شکل 4" توضیح داده شده است، در سناریو اول که یکپارچه‌سازی در مقادیری پائین‌تر از نقطه پینچ در نمودار نسبت انجام شده است، یکپارچه‌سازی به لحاظ اقتصادی به صرفه نیست ولی اگر یکپارچه‌سازی در

جدول 5 میزان تقاضای حرارت برای واحدهای فرآیندی در سطوح مختلف فشار [4]
Table 5 Heating demand for process units in different pressure mains [4]

میزان (مگاوات)	سطح فشار
38.75	فشار بالا
21.6	فشار متوسط
58.6	فشار پائین

پینچ منحنی نسبت صورت پذیرد، نقطه بهره‌برداری سیستم تولید همزمان به محلی با بازدهی تولید همزمان بالاتر منتقل خواهد شد. با به‌کار گرفتن برنامه زمانی توان و حرارت موردنیاز کارخانه صنایع فرآیندی اصلی، می‌توان مقادیر میانگین سالیانه نسبت توان به حرارت را به‌دست آورد و بر این مبنا به تحلیل اقتصادی سیستم پرداخت.

4- تحلیل مطالعات موردی سیستم‌های یکپارچه شده تولید همزمان و آب‌شیرین‌سازی

در سیستم‌های تولید همزمان، عموماً بخار با سطح فشار پائین وجود دارد که معمولاً به اتمسفر تخلیه می‌شود. در مطالعات موردی زیر، امکان استفاده بخار با فشار پائین جهت استفاده به عنوان بخار محرک در سیستم آب‌شیرین‌سازی چندمرحله‌ای مورد بررسی قرار گرفته است تا کاربردهای مختلف روش مطرح شده را نشان دهد. در این مطالعات موردی، نتایج ترسیمی به کارگیری این روش مورد بحث قرار گرفته است.

در جدول 4 مشخصات آب‌شیرین‌کن چند مرحله‌ای که در انتگراسیون مورد استفاده قرار گرفته است شرح داده شده است.

1-4- مطالعه موردی 1

مطالعه موردی اول [4]، برای تولید توان، تنها از توربین بخار استفاده می‌کند و شامل شش توربین پس‌فشار و یک توربین کندانسی می‌شود. دیاگرام شماتیک آن در "شکل 5" نشان داده شده است. هدف از بررسی این مطالعه موردی، انجام تحلیل بر روی یک چپینش سیستم تولید همزمان است که تنها از توربین بخار کندانسی و پس‌فشار برای تولید توان استفاده می‌کند.

مطالعه موردی نشان داده شده در "شکل 5" شامل چهار سطح فشار است. بازده مکانیکی تمامی توربین‌ها 75% و بازده بویلر 92% فرض شده است. مقادیر حرارت موردنیاز فرآیندهای این مطالعه موردی در سطوح مختلف فشار، در جدول 5 ذکر شده است.

جهت رسم نمودارهای نسبت و هزینه کلی سالیانه این مطالعه موردی از الگوریتم مورد اشاره در "شکل 2"، استفاده شده است. یعنی ابتدا اولویت مسیریها براساس بازده ترمودینامیکی و بازده تولید همزمان شناسایی می‌شود و بخار به ترتیب اولویت شناسایی شده از این مسیریها عبور داده می‌شود. عبور بخار آب تولیدی بویلر براساس اولویت زیر انجام شده است:

- 1) مسیر بخار کم‌فشار توربین T3، 2) مسیر بخار کم‌فشار توربین T1، 3) مسیر بخار فشار متوسط توربین T1، 4) مسیر بخار فشار متوسط توربین T3، 5) مسیر بخار فشار بالا توربین T3، 6) مسیر بخار فشار بالا توربین T1 و توربین کندانسی T2.

جدول 4 مشخصات آب شیرین‌کن مورد استفاده جهت یکپارچه‌سازی با سیستم یوتیلیتی در هر دو مطالعه موردی

مقدار	واحد	
1	kg/s	دبی بخار محرک
70	°C	دمای آب دریا
6	-	تعداد مراحل
10	bar	فشار بخار محرک
3	-	ضریب تراکم اجکتور
36000	ppm	شوری آب تغذیه
72000	ppm	شوری پساب

جدول 6 نتایج یکپارچه‌سازی آب‌شیرین‌سازی چندمرحله‌ای در مطالعه موردی 1

Table 6 Results for MED integration into the case study 1

سناریو دوم	سناریو اول	
48	18	میانگین توان مورد نیاز فرآیندها (مگاوات)
118.95	118.95	میانگین حرارت مورد نیاز فرآیندها (مگاوات)
0.404	0.151	میانگین نسبت توان به حرارت قبل از یکپارچه‌سازی
2.2	2.2	میانگین حرارت مورد نیاز برای آب‌شیرین‌سازی (مگاوات)
0.396	0.149	میانگین نسبت توان به حرارت بعد از یکپارچه‌سازی
-0.007	-0.003	میانگین اختلاف نسبت‌های توان به حرارت قبل و بعد از یکپارچه‌سازی
0.44	0.73	میانگین بازده تولید همزمان قبل از یکپارچه‌سازی
0.51	0.63	میانگین بازده تولید همزمان بعد از یکپارچه‌سازی
0.07	-0.1	میانگین اختلاف بازده تولید همزمان قبل و بعد از یکپارچه‌سازی
379.432	187.603	میانگین مصرف سوخت قبل از یکپارچه‌سازی (مگاوات)
331.667	220.873	میانگین مصرف سوخت بعد از یکپارچه‌سازی (مگاوات)
384.432	190.616	میانگین مصرف سوخت بعد از یکپارچه‌سازی با بازده تولید همزمان ثابت (مگاوات)
52.765	-30.257	میانگین صرفه‌جویی سوخت به خاطر اختلاف عملکرد سیستم تولید همزمان (مگاوات)
-5.000	-3.014	میانگین افزایش مصرف سوخت به علت یکپارچه‌سازی آب‌شیرین‌کن چندمرحله‌ای با سیستم تولید همزمان (مگاوات)
3.56	3.56	میانگین هزینه سوخت بویلر برای تولید بخار برای سیستم آب‌شیرین‌سازی یکپارچه‌سازی نشده (میلیون دلار)
-7.642	5.323	میانگین هزینه سوخت بویلر یکپارچه‌سازی شده با سیستم تولید همزمان (میلیون دلار)
8.442	-4.841	صرفه‌جویی در سال به علت تغییر در بازده تولید همزمان (میلیون دلار)
-3.837	2.200	میانگین شاخص یکپارچه‌سازی سیستم تولید همزمان (میلیون دلار بر مگاوات)
18.845	-7.086	صرفه‌جویی کلی (میلیون دلار بر سال)

2-4- مطالعه موردی 2

مطالعه موردی دوم [4] شامل توربین گاز و توربین فشارپشت¹ در مجموعه سایت است. شکل شماتیک این مطالعه موردی، در "شکل 9" نشان داده شده است. در این مطالعه موردی، چهار سطح اصلی فشار و یک توربین استخراجی² وجود دارد. این سیستم تولید همزمان، دو توربین فشارپشت دارد. در این سیستم، کمبود توان با استفاده از توربین گاز جبران می‌شود. هدف از این مطالعه موردی، بررسی تاثیر اضافه شدن توربین گاز به سیستم تولید همزمان است. از رابطه (8) و (11) جهت محاسبه میزان مصرف سوخت توربین گاز و ارزش حرارتی موجود در بخار فشار - بالا تولید شده در سیستم بازیاب حرارتی تولید کننده بخار استفاده می‌شود (خروجی این سیستم به

¹ back-pressure turbine

² extraction turbine

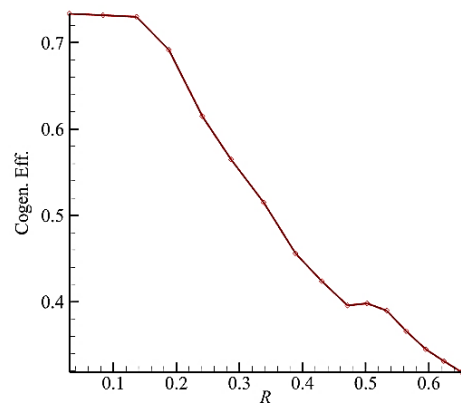


Fig. 6 R-curve for the case study 1

شکل 6 نمودار نسبت برای مطالعه موردی 1

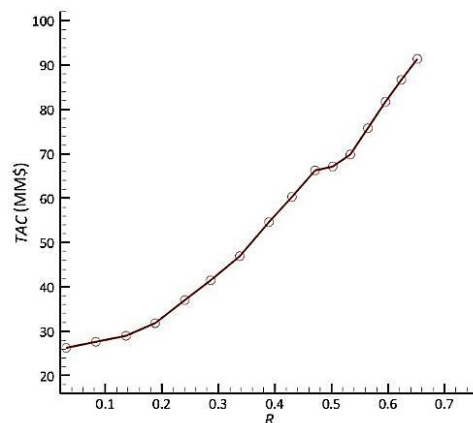


Fig. 7 R-ratio versus TAC for the case study 1

شکل 7 نمودار هزینه کلی سالانه برابر نسبت توان به حرارت برای مطالعه موردی 1

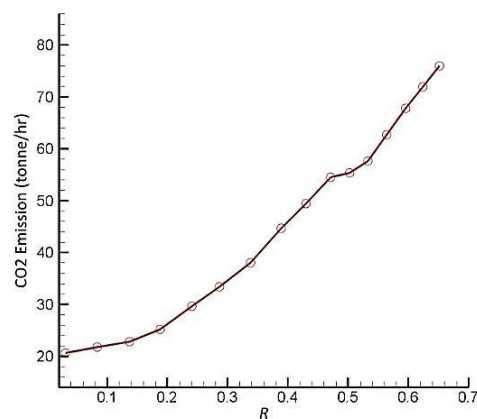


Fig. 8 R-ratio versus CO2 emission for the case study 1

شکل 8 نمودار انتشار دی‌اکسیدکربن برابر نسبت توان به حرارت برای مطالعه موردی 1

نقطه بهره‌برداری بالاتری از نقطه پیچ نمودار نسبت رخ دهد این یکپارچه‌سازی موجب تغییر نقطه بهره‌برداری و در نتیجه کاهش هزینه‌های سیستم تولید همزمان به میزان 18.845 میلیون دلار در سال شود. همان طور که در "شکل 7" مشاهده می‌شود هزینه کلی سالانه سیستم تولید همزمان در هر دو سناریو قبل و بعد از یکپارچه‌سازی، به علت تغییر ناچیز اختلاف نسبت‌های توان به حرارت قبل و بعد از یکپارچه‌سازی تفاوت معناداری پیدا نمی‌کند.

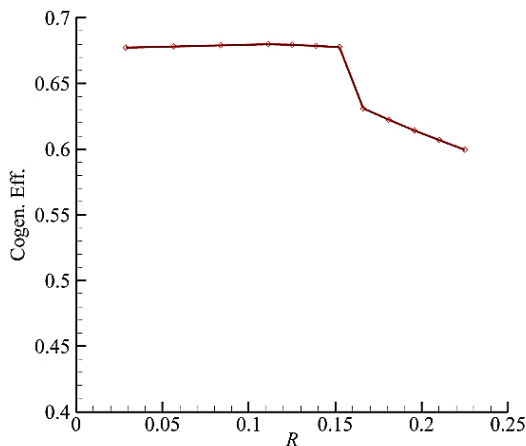


Fig. 10 R-curve for the case study 2

شکل 10 نمودار نسبت برای مطالعه موردی 2

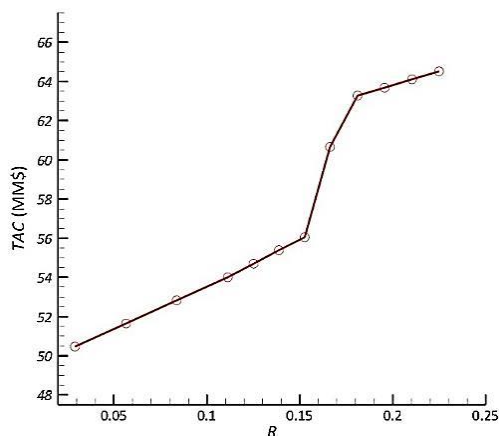


Fig. 11 R-ratio versus TAC for the case study 2

شکل 11 نمودار هزینه کلی سالیانه برابر نسبت توان به حرارت برای مطالعه موردی 2

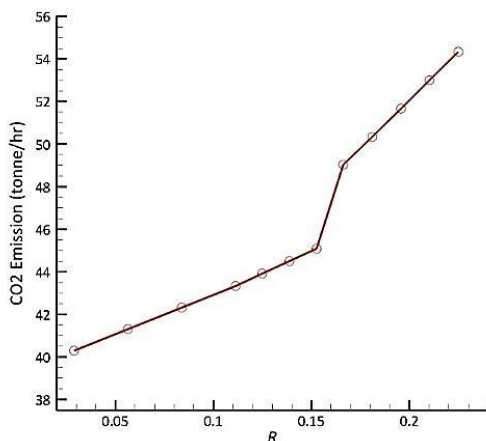


Fig. 12 R-ratio versus CO2 emission for the case study 2

شکل 12 نمودار انتشار دی‌اکسیدکربن برابر نسبت توان به حرارت برای مطالعه موردی 2

مسئله اهمیت نقطه بهره‌برداری در مسائل اقتصادی یکپارچه‌سازی را بیان می‌کند. همان‌طور که در جدول 7 مشاهده می‌شود اختلاف نسبت‌های توان به حرارت قبل و بعد از یکپارچه‌سازی ناچیز بوده و در نتیجه همان‌طور که در "شکل 11" مشاهده می‌شود، هزینه کلی سالیانه سیستم تولید همزمان تفاوت معناداری قبل و بعد از یکپارچه‌سازی ندارد.

سطح فشار- بالا تخلیه می‌شود). از رابطه (1) تا (5) نیز جهت محاسبه میزان تولید توان توربین گاز استفاده می‌شود. قیمت گاز طبیعی برابر 0.018 دلار در کیلووات‌ساعت است و قیمت تجهیزات در جدول 3 آورده شده است. جهت رسم نمودارهای نسبت و هزینه کلی سالیانه این مطالعه موردی نیز از الگوریتم مورد اشاره در "شکل 2" استفاده شده است. یعنی ابتدا اولویت مسیریها براساس بازده ترمودینامیکی و بازده تولید همزمان شناسائی می‌شود و بخار به ترتیب اولویت شناسائی شده از این مسیریها عبور داده می‌شود و به این ترتیب، نقاط موجود در نمودارهای موجود در "شکل‌های 10 و 11" به‌دستی می‌آید. همان‌طور که در "شکل‌های 10 و 11" مشاهده می‌شود وقتی که کارخانه اصلی فرآیندی مصرف کننده توان و حرارت، به مقادیر پائین‌تری از توان نیاز دارد، بازدهی تولید سیستم همزمان بالاتر و هزینه کلی سالیانه سیستم تولید همزمان پائین‌تر است. اضافه شدن توربین گاز موجب کاهش قابل توجه بازده تولید همزمان و افزایش قابل توجه هزینه کلی سالیانه سیستم می‌شود. همان‌طور که در "اشکال 6 و 10" مشاهده می‌شود، روند نمودار نسبت دو سیستم مطرح شده در مطالعات موردی متفاوت است.

در "شکل 12"، میزان انتشار دی‌اکسیدکربن در نقاط مختلف بهره‌برداری سیستم تولید همزمان نمایش داده شده است. در مقادیر بیش از 0.15 برای مقدار نسبت توان به حرارت، که مربوط به اضافه شدن توربین گاز در سیستم تولید همزمان توان و حرارت است، میزان انتشار گازهای گلخانه‌ای افزایش قابل توجهی دارد.

در این مطالعه موردی، دو سناریو مختلف یکپارچه‌سازی با آب‌شیرین‌کن چند مرحله‌ای مورد اشاره در جدول 4 در نظر گرفته شده است. همان‌طور که در جدول 7 نشان داده شده است در یکی از سناریوها یکپارچه‌سازی به لحاظ اقتصادی هزینه مصرف سوخت سیستم یوتیلیتی را کاهش می‌دهد و در سناریو دیگر، مصرف سوخت سیستم تولید همزمان افزایش می‌یابد. این

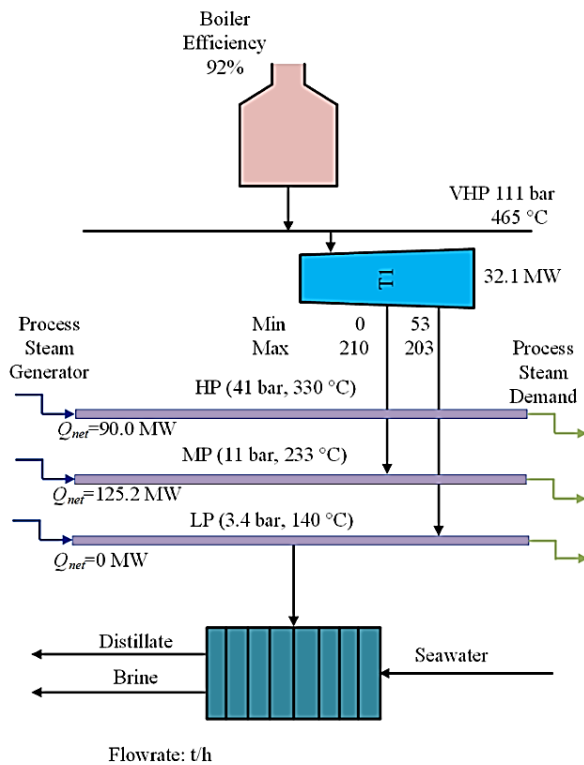


Fig. 9 Schematic diagram of the CHP system of the case study 2

شکل 9 دیاگرام شماتیک سیستم تولید همزمان برای مطالعه موردی 2

جدول 7 نتایج یکپارچه‌سازی آب‌شیرین‌سازی چندمرحله‌ای در مطالعه موردی 2
Table 7 Results for MED integration into the case study 2

سناریو اول	سناریو دوم	
15	45	میانگین توان مورد نیاز فرآیندها (مگاوات)
215.2	215.2	میانگین حرارت مورد نیاز فرآیندها (مگاوات)
0.07	0.209	میانگین نسبت توان به حرارت قبل از یکپارچه‌سازی
2.2	2.2	میانگین حرارت مورد نیاز برای آب‌شیرین‌سازی (مگاوات)
0.069	0.207	میانگین نسبت توان به حرارت بعد از یکپارچه‌سازی
-0.001	-0.002	میانگین اختلاف نسبت‌های توان به حرارت قبل و بعد از یکپارچه‌سازی
0.482	0.473	میانگین بازده تولید همزمان قبل از یکپارچه‌سازی
0.441	0.498	میانگین بازده تولید همزمان بعد از یکپارچه‌سازی
-0.041	0.025	میانگین اختلاف بازده تولید همزمان قبل و بعد از یکپارچه‌سازی
477.593	550.106	میانگین مصرف سوخت قبل از یکپارچه‌سازی (مگاوات)
526.984	526.908	میانگین مصرف سوخت بعد از یکپارچه‌سازی (مگاوات)
482.158	554.757	میانگین مصرف سوخت بعد از یکپارچه‌سازی با بازده تولید همزمان ثابت (مگاوات)
-44.826	27.849	میانگین صرفه‌جویی سوخت به خاطر اختلاف عملکرد سیستم تولید همزمان (مگاوات)
-4.561	-4.654	میانگین افزایش مصرف سوخت به علت یکپارچه‌سازی آب‌شیرین‌کن چندمرحله‌ای با سیستم تولید همزمان (مگاوات)
3.257	3.257	میانگین هزینه سوخت بویلر برای تولید بخار برای سیستم آب‌شیرین‌سازی یکپارچه‌سازی نشده (میلیون دلار)
7.231	-3.396	میانگین هزینه سوخت بویلر یکپارچه‌سازی شده با سیستم تولید همزمان (میلیون دلار)
-6.563	4.077	صرفه‌جویی در سال به علت تغییر در بازده تولید همزمان (میلیون دلار)
2.983	-1.853	میانگین شاخص یکپارچه‌سازی سیستم تولید همزمان (میلیون دلار بر مگاوات)
-11.876	10.365	صرفه‌جویی کلی (میلیون دلار بر سال)

5- نتیجه‌گیری

در این مطالعه امکان استفاده از بخار فشار- پائین یوتیلیتی برای تامین حرارت مورد نیاز واحد آب‌شیرین‌سازی چندمرحله‌ای بررسی شد. برای رسیدن به این هدف، این واحد با سیستم تولید همزمان یکپارچه‌سازی شد تا اتلاف بخار کم‌فشار کاهش یابد.

با استفاده از برنامه کاری کارخانه صنایع فرآیندی اصلی، می‌توان مقادیر میانگین سالیانه نسبت توان به حرارت را بدست آورد و بر این مبنا به تحلیل اقتصادی سیستم تولید همزمان بر مبنای روش ارائه شده پرداخت.

روش پیشنهادی، روشی ترسیمی و قابل فهم است که دو پیامد دارد. با

به کارگیری منحنی نسبت، الف) تغییر نقطه بهره‌برداری سیستم تولید همزمان در نتیجه یکپارچه‌سازی با سیستم آب‌شیرین‌سازی حرارتی، شناسایی می‌شود و پیامدهای اقتصادی یکپارچه‌سازی بر سیستم تولید همزمان مشخص می‌گردد. ب) در عین حال با به کارگیری نمودار هزینه کلی سالیانه بر حسب منحنی نسبت، تغییر هزینه کلی سیستم تعیین می‌شود. همان‌طور که از نتایج قابل مشاهده است، یکپارچه‌سازی سیستم آب-شیرین‌سازی با مجموعه سایت در نقطه بهره‌برداری مناسب، به لحاظ اقتصادی بسیار به صرفه است. بخش مرتبط با آب‌شیرین‌سازی هزینه کلی سالیانه بسیار پائین‌تری نسبت به سایر بخش‌های مجموعه سایت دارد. ولی اگر یکپارچه‌سازی در نقطه بهره‌برداری نامناسب سیستم تولید همزمان صورت پذیرد به لحاظ اقتصادی زیان‌ده خواهد بود.

همان‌طور که از نتایج هر دو مطالعه موردی مشاهده می‌شود، می‌توان نتیجه‌گیری کرد این یکپارچه‌سازی هم به لحاظ اقتصادی و هم به لحاظ ترمودینامیکی در سناریو مناسب می‌تواند بسیار مفید باشد و هزینه‌های بهره‌برداری (هزینه سوخت) سیستم تولید همزمان را بکاهد و در عین حال هزینه کلی سالیانه سیستم تولید همزمان در نتیجه یکپارچه‌سازی تغییر ناچیزی خواهد داشت.

6- فهرست علائم

A	سطح (m^2)، از ثوابت مورد استفاده در خط ویلان
A_i	مساحت انتقال حرارت هر مرحله (m^2)
A_c	مساحت انتقال حرارت کندانسور (m^2)
a	از ثوابت مورد استفاده در خط ویلان
B	دبی پساب (kgs^{-1})، از ثوابت مورد استفاده در خط ویلان
C	هزینه (US\$)
D_i, D_i'	آب شیرین‌شده (جوش آمدن و فلاشینگ) در مرحله i (kgs^{-1})
F	دبی آب شور ورودی (kgs^{-1})
h	آنتالپی ($kJkg^{-1}$)
$IECEF$	شاخص یکپارچه‌سازی سیستم تولید همزمان ($\$W^{-1}$)
L	از ثوابت مورد استفاده در خط ویلان
L_j	گرمای نهان مرحله i ($kJkg^{-1}$)
M_i	وزن مولکولی ($kgkmol^{-1}$)
m	از ثوابت مورد استفاده در خط ویلان
N	تعداد مراحل
n	از ثوابت مورد استفاده در خط ویلان
Ra	نسبت اختلاط
R	ثابت جهانی گازها ($J mol^{-1}K^{-1}$)
T	دما (K)
$T_{1,...,N}$	دمای مرحله 1 تا N (K)
T_i'	دمای فلاش باکس هر مرحله (K)
U	ضریب کلی انتقال حرارت ($kWm^{-2}K^{-1}$)
U_c	ضریب کلی انتقال حرارت کندانسور ($kWm^{-2}K^{-1}$)
U_{ei}	ضریب کلی انتقال حرارت هر مرحله ($kWm^{-2}K^{-1}$)
X	تعداد خروجی توربین بخار

- Research Event, Second European Conference*, Leeds, England, April 2-3, 1996.
- [10] M. Nishio, A. Johnson, Strategy for energy system expansion., *Chemical Engineering Progress*, Vol. 73, No. 1, pp. 73-80, 1977.
- [11] T. R. Colmenares, W. D. Seider, Synthesis of utility systems integrated with chemical processes, *Industrial & Engineering Chemistry Research*, Vol. 28, No. 1, pp. 84-93, 1989.
- [12] Y. Makwana, *Energy retrofit and debottlenecking of total sites.*, PhD thesis, UMIST, Manchester, 1998.
- [13] M. Sorin, A. Hammache, A new thermodynamic model for shaftwork targeting on total sites, *Applied Thermal Engineering*, Vol. 25, No. 7, pp. 961-972, 2005.
- [14] S. P. Mavromatis, A. C. Kokossis, Conceptual optimization of utility networks for operational variations—I. targets and level optimization, *Chemical Engineering Science*, Vol. 53, No. 8, pp. 1585-1608, 1998.
- [15] D. A. Harell, *Resource conservation and allocation via process integration*, Ph.D. Thesis, Texas A&M University, 2004.
- [16] M. H. Khoshgoftar Manesh, P. Navid, M. Amidpour, New rocedure for optimal design of cogeneration system with considering environmental impacts and total cost, *Clean Technologies and Environmental Policy*, Vol. 15, No. 6, pp. 893-919, 2013.
- [17] S. Karimkashi, M. Amidpour, Total site energy improvement using R-curve concept, *Energy* Vol. 40, No. 1, pp. 329-340, 2012.
- [18] H. Ghaebi, S. Karimkashi, M. H. Saidi, Integration of an absorption chiller in a total CHP site for utilizing its cooling production potential based on R-curve concept, *International Journal of Refrigeration*, Vol. 35, No. 5, pp. 1384-1392, 2012.
- [19] A. Baniassadi, M. Momen, M. Shirinbakhsh, M. Amidpour, Application of R-curve analysis in evaluating the effect of integrating renewable energies in cogeneration systems, *Applied Thermal Engineering*, Vol. 93, No. 1, pp. 297-307, 2016.
- [20] H. Janalizadeh, M. H. Khoshgoftar Manesh, M. Amidpour, Exergoeconomic and exergoenvironmental evaluation of Integration of desalinations with a total site utility system, *Clean Technologies and Environmental Policy*, Vol. 17, No. 1, pp. 103-117, 2015.
- [21] M. H. Khoshgoftar Manesh, H. Ghalami, M. Amidpour, M. H. Hamed, Optimal coupling of site utility steam network with MED-RO desalination through total site analysis and exergoeconomic optimization, *Desalination*, Vol. 316, No. 1, pp. 42-52, 2013.
- [22] M. H. Khoshgoftar Manesh, H. Ghalami, M. Amidpour, M. H. Hamed, A new targeting method for combined heat, power and desalinated water production in total site, *Desalination*, Vol. 307, No. 1, pp. 51-60, 2012.
- [23] S. Sanaye, S. Asgari, Four E analysis and multi-objective optimization of combined cycle power plants integrated with Multi-stage Flash (MSF) desalination unit, *Desalination*, Vol. 320, No. 1, pp. 105-117, 2013.
- [24] A. Kouta, F. Al-Sulaiman, M. Atif, S. Bin Marshad, Entropy, exergy, and cost analyses of solar driven cogeneration systems using supercritical CO₂ Brayton cycles and MEE-TVC desalination system, *Energy Conversion and Management*, Vol. 115, No. 1, pp. 253-264, 2016.
- [25] V. Eveloy, P. Rodgers, L. Qiu, Integration of an atmospheric solid oxide fuel cell - gas turbine system with reverse osmosis for distributed seawater desalination in a process facility, *Energy Conversion and Management*, Vol. 126, No. 1, pp. 944-959, 2016.
- [26] D. Maraver, J. Uche, J. Royo, Assessment of high temperature organic Rankine cycle engine for polygeneration with MED desalination: A preliminary approach, *Energy Conversion and Management*, Vol. 53, No. 1, pp. 108-117, 2012.
- [27] M. Ghazi, M. Amidpour, M. Abbaspour, H. Farzaneh, Constructral theory application for cogeneration heat and power total site retrofit, *Modares Mechanical Engineering*, Vol. 15, No. 8, pp. 143-152, 2015. (in Persian فارسی)
- [28] A. Farsi, M. Ameri, M. Hojjat Mohammadi, Combined production of distilled water and cooling by application of supercritical carbon dioxide refrigeration in multi-effect-desalination systems, *Modares Mechanical Engineering*, Vol. 16, No. 12, pp. 525-533, 2017. (in Persian فارسی)
- [29] L. Ariyanfar, M. Yari, E. Abdi Aghdam, Energy, exergy, economic, environmental (4E) analyses of a solar organic Rankine cycle to produce combined heat and power, *Modares Mechanical*
- x شوری (ppm)
- W توان تولیدی در توربین بخار (MW)
- علایم یونانی
- η بازده
- زیر نویس‌ها
- cond کندانسور
- condMED کندانسور سیستم آب‌شیرین‌کن چندمرحله‌ای
- cw آب خنک‌کننده
- DGHP سیستم تولید همزمان آب، توان و حرارت
- desal آب‌شیرین‌سازی
- effMED مرحله (اوپراتور) سیستم آب‌شیرین‌کن چندمرحله‌ای
- ejecMED اجکتور سیستم آب‌شیرین‌کن چندمرحله‌ای
- ev بخار آب جهت تبخیر
- exhaust خروجی
- f خوراک آب شور سیستم
- fuel سوخت
- GT توربین گاز
- HRSG سیستم بازیاب تولیدکننده بخار
- hs بخار آب گرم‌کننده
- i شماره مرحله آب شیرین‌سازی
- i' شماره فلاشینگ باکس
- in ورودی
- int عرض از مبدا
- Life عمر تجهیز بر حسب سال
- max بیشینه
- out خروجی
- site سایت
- ST توربین بخار
- supply تامین

7- مراجع

- [1] V. R. Dhole, B. Linnhoff, Total site targets for fuel, cogeneration, emissions, and cooling, *Computers & Chemical Engineering*, Vol. 17, No. 1, pp. 101-109, 1993.
- [2] K. Raissi, *Total site integration*, Ph.D. thesis, UMIST, Manchester, UK, 1994.
- [3] W. F. Kenney, *Energy Conservation in the Process Industries*, pp. 124-132, Orlando: Academic Press, 1984.
- [4] H. Kimura, X. X. Zhu, R-curve concept and its application for industrial energy management, *Industrial & Engineering Chemistry Research*, Vol. 39, No. 7, pp. 2315-2335, 2000.
- [5] M. Nishio, J. Itoh, K. Shiroko, T. Umeda, A thermodynamic approach to steam-power system design, *Industrial & Engineering Chemistry Process Design and Development*, Vol. 19, No. 2, pp. 306-312, 1980.
- [6] S. P. Mavromatis, *Conceptual Design and Operation of Industrial Steam Turbine Networks*, PhD Thesis, UMIST, UK, 1996.
- [7] K. Matsuda, Y. Hirochi, H. Tatsumi, T. Shire, Applying heat integration total site based pinch technology to a large industrial area in Japan to further improve performance of highly efficient process plants, *Energy*, Vol. 34, No. 10, pp. 1687-1692, 2009.
- [8] P. Varbanov, S. Perry, Y. Makwana, X. X. Zhu, R. Smith, Top-level analysis of utility systems, *Chemical Engineering Research and Design*, Vol. 82, No. 6, pp. 784-795, 2004.
- [9] N. D. K. Asante, X. X. Zhu, A new algorithm for automated retrofit of heat exchanger networks, *Institution of Chemical Engineers*

- [32] J. Manninen, X. X. Zhu, Optimal gas turbine integration to the process Industries, *Industrial & Engineering Chemistry Research*, Vol. 38, No. 11, pp. 4317-30, 1999.
- [33] S.E. Shakib, M. Amidpour, C. Aghanajafi, Simulation and optimization of multi effect desalination coupled to a gas turbine plant with HRSG consideration, *Desalination*, Vol. 285, No. 1, pp. 366-376, 2012.
- Engineering*, Vol. 16, No. 10, pp. 229-240, 2016. (in Persian فارسی)
- [30] Z. Shang, *Analysis and optimisation of total site utility systems*, Ph.D. Thesis, UMIST, UK, 2000.
- [31] M. Siddhartha, N. Rajkumar, Performance enhancement in coal fired thermal power plants. Part II: steam turbines, *International Journal of Energy Research*, Vol. 23, No. 6, pp. 489-515, 1999.