



تحلیل پایداری کنترل ادمیتانس سیستم سرونیوماتیک توانبخش پا

مرتضی فتحی¹، فرید نجفی^{2*}

1- دانشجوی دکتری، مهندسی مکانیک، دانشگاه صنعتی خواجه نصیرالدین طوسی، تهران
 2- دانشیار، مهندسی مکانیک، دانشگاه گیلان، رشت
 * رشت، صندوق پستی 1841، fnajafi@guilan.ac.ir

اطلاعات مقاله

مقاله پژوهشی کامل
 دریافت: 26 دی 1393
 پذیرش: 18 فروردین 1394
 ارائه در سایت: 09 اردیبهشت 1394

کلید واژگان:

کنترل ادمیتانس

تحلیل پایداری

مکان هندسی ریشه‌ها

تابع تبدیل گسسته

سیستم سرونیوماتیک توانبخش

چکیده

در این پژوهش، به منظور توانبخشی عضو حرکتی پا، یک سیستم سرونیوماتیک مجهز به سیلندر دوطرفه قرار داده شده به صورت عمودی و کنترل شونده با شیرهای قطع/وصل ساخته شده است. به دلیل متفاوت بودن شرایط فیزیکی و درجه معلولیت بیماران و تغییرات سایر پارامترهای دینامیک سیستم، استراتژی کنترل ادمیتانس برای سازگار نمودن تعامل عملگر با کاربر به کار گرفته می‌شود. به منظور تحلیل پایداری مجموعه، مدل خطی و تابع تبدیل پیوسته سیستم ارائه می‌گردد. به دلیل وجود توابع تبدیل نمایی در تابع تبدیل پیوسته سیستم، تبدیلات لازم جهت حصول به تابع تبدیل حلقه بسته گسسته صورت می‌گیرد. از این طریق، تعیین محدوده عملکرد پایدار پارامترهای کنترل ادمیتانس نسبت به تغییرات سایر پارامترهای دینامیکی مجموعه به روش تحلیل مکان هندسی قطب‌های سیستم حلقه بسته گسسته امکان‌پذیر می‌شود. این پارامترهای دینامیکی شامل جرم، میرایی و سفتی معادل عملگر و امپدانس پا و همچنین بهره‌های تناسبی و مشتقی کنترلر موقعیت حلقه داخلی می‌باشند. تطابق مناسبی بین مرزها و محدوده‌های عملکرد پایدار سیستم در مقایسه نتایج تحلیلی و تجربی حاصل از آزمایشات مشاهده می‌گردد. نتایج تحلیلی برای تنظیم پارامترهای ادمیتانس و سایر پارامترهای دینامیک سیستم به منظور عملکرد نرم و پایدار حین فرآیند توانبخشی قابل بکارگیری است.

Admittance Control Stability Analysis of a Lower Limb Rehabilitation Servo-Pneumatic System

Morteza Fathi¹, Farid Najafi^{2*}

1- Department of Mechanical Engineering, Khajeh Nasir University of Technology, Tehran, Iran

2- Department of Mechanical Engineering, Guilan University, Rasht, Iran

* P.O.B. 1841 Rasht, Iran, fnajafi@guilan.ac.ir

ARTICLE INFORMATION

Original Research Paper
 Received 15 February 2015
 Accepted 07 April 2015
 Available Online 29 April 2015

Keywords:

Admittance Control
 Stability Analysis
 Root Locus
 Discrete Transfer Function
 Servo-pneumatic rehabilitation system

ABSTRACT

In this study, a vertically placed double-acting pneumatic cylinder controlled by two On/Off solenoid valves is applied for the purpose of the lower limb rehabilitation. Because of the different physical conditions and degrees of disability of patients and changes of the system dynamic parameters, admittance control strategy is used to compliantly interact between users and actuator. To analyze the stability, a linear model of the servo-pneumatic system is developed and its continuous transfer function is derived. Due to the exponential functions in the continuous transfer function of the system, the necessary transformations are used to achieve the discrete closed-loop transfer function of the system. In this way, the determination of the stable performance boundaries of the admittance control parameters related to changes in other dynamic parameters of the system is possible by root locus analysis of the discrete closed-loop system. These dynamics parameters include equivalent mass, damping and stiffness of the actuator and leg impedance and the proportional and differential gains of the inner loop position controller. Good correspondence is observed between the analytical and experimental stability limits of the system. Analytical results for appropriate choice of the admittance control and other dynamic parameters of the servo-pneumatic system are applicable to obtain smooth and stable performance during the rehabilitation process.

1- مقدمه

در سال‌های اخیر، استفاده از تکنولوژی رباتیک و انواع عملگرها در فرآیندهای تعاملی از نوع توانبخشی افراد بیمار گسترش یافته است. سیلندرهای نیوماتیکی، به دلیل ارزان بودن و ایجاد نسبت نیرو به وزن بالا و همچنین

فراهم‌آوری امکان کنترل جداگانه موقعیت و سفتی، به عنوان یک گزینه مناسب بین سایر انواع عملگرها جهت استفاده در دستگاه‌های توانبخشی، واسطه‌های لامسه‌ای، دستگاه‌های عمل از راه دور و فرآیندهای تماسی شناخته می‌شوند. در این راستا، به کارگیری راهکارهای همکاری بیمار که

Please cite this article using:

M. Fathi, F. Najafi, Admittance Control Stability Analysis of a Lower Limb Rehabilitation Servo-Pneumatic System, *Modares Mechanical Engineering*, Vol. 15, No. 6, pp. 257-268, 2015 (In Persian)

برای ارجاع به این مقاله از عبارت ذیل استفاده نمایید:

پالس¹ شیرهای قطع/وصل را با یک مدل خطی پیوسته معادل نمودند و از طریق رسم دیاگرام‌های دامنه و فاز در حوزه فرکانس، به مقایسه پایداری مقاوم دو سیستم حلقه باز و حلقه بسته با جبران‌ساز پرداختند [9]. لی و همکارانش از روش کنترلی دو جانبه ارباب- برده برای کنترل یک سیستم نیوماتیکی عمل از راه دور² که توسط شیرهای قطع/وصل رانده می‌شد، استفاده نمودند و با استفاده از به‌کار بستن تابع لیاپانوف در معادلات سیستم و قانون کنترلی مود لغزشی، تضمین پایداری سیستم حلقه بسته را نشان دادند [10]. والبرکت و همکارانش با بهره‌گیری از یک تابع لیاپانوف دربرگیرنده متغیرهای حالت و بهره‌های کنترلر، پایداری مجانبی روش کنترل ربات نیورکس³ (ربات توانبخشی دست) را به ازای کلیه مقادیر مثبت بهره‌های تناسبی و مشتقی کنترلر موقعیت اثبات نمودند [11]. سوگیموتو و همکارانش برقراری شرط پایداری معیار روث- هرویتز را برای سیستم عملگر نیوماتیک مک‌کین⁴ برحسب پارامترهای ماتریس ژاکوبین سیستم خطی شده، نشان دادند [12]. راثو و همکارانش با تعریف یک تابع لیاپانوف از خطای ردیابی موقعیت، خطای کنترل و خطای فشار محفظه‌ها، پایداری مجموعه سرونیوماتیک را با فرض کراندار بودن بخشی از ترم‌های معادلات دینامیک سیستم و انتخاب مقادیر بزرگ بهره‌های کنترلر، ثابت نمودند [13]. ریچی و همکارانش نیز پایداری و بازه عملکرد مناسب سیستم عملگر نیوماتیک تحت کنترلر غیرخطی با بازخورد بردار حالت را ارائه نمودند [14].

در این تحقیقات، اثبات پایداری مجموعه سرونیوماتیک شامل دینامیک عملگر و سیستم کنترل با فرض محدود بودن دامنه اغتشاشات خارجی بررسی و اثبات گردیده؛ در حالی که حساسیت پایداری مجموعه به تغییرات برخی پارامترهای سیستم مورد بررسی قرار نگرفته است. در فرآیند توانبخشی، تعیین محدوده برای پارامترهای کنترل ادمیتانس به ازای عملکرد پایدار مجموعه در تعامل با عضو بیمار می‌تواند در تنظیم مقدار این پارامترها توسط فیزیوتراپ ماهر مورد توجه باشد. این ارزیابی، حتی در سایر فرآیندهای تعاملی ربات‌ها و عملگرها با محیط بیرون مانند واسطه‌های لامسه‌ای، ربات‌های عمل از راه دور و صنعتی نیز لازم می‌باشد.

تحقیقاتی در این خصوص برای مجموعه‌های دارای عملگرهای الکتریکی صورت گرفته است. در این راستا، لاورنس با خطی‌سازی دینامیک ربات و کنترلر، محدوده تغییرات پارامترهای سفتی و میرایی ادمیتانسی یک بازوی مکانیکی ماهر⁵ کنترل شونده توسط موتورهای الکتریکی را در دو استراتژی کنترل ادمیتانس نیرو- پایه و موقعیت- پایه به صورت تحلیل حاشیه فاز و بهره و آزمایشات تجربی با یکدیگر مورد مقایسه قرار داد. نتایج او نشان می‌داد که مجموعه تحت کنترل ادمیتانس موقعیت- پایه در ازای ادمیتانس‌های بزرگ‌تر پایدار است؛ حال آن‌که پایداری مجموعه تحت کنترل ادمیتانس نیرو- پایه، در ازای کوچک‌تر شدن مقادیر سفتی و میرایی ادمیتانسی برقرار می‌گردد [15]. کالگیت و اسچنکل از طریق توسعه یک روش جدید در تحلیل غیرفعال⁶ یک سیستم واسطه لامسه‌ای یک درجه آزادی با عملگر الکتریکی، رابطه بین پارامترهای جرم و میرایی فیزیکی عملگر را با ترم‌های سفتی و میرایی مجازی در شبیه‌سازی پایدار یک دیوار مجازی ارائه نمودند [16]. شن و گلدفارب با استفاده از تحلیل غیرفعال یک سیستم واسطه لامسه‌ای یک درجه آزادی نشان دادند که عملگر نیوماتیک به دلیل دارا بودن سفتی فیزیکی در مقایسه

کیفیت فیزیوتراپی را در مقایسه با استراتژی‌های توانبخشی کلاسیک افزایش می‌دهند، توانایی تشخیص تلاش‌های اختیاری بیماران را دارند.

یکی از این راهکارها، افزایش آزادی حرکتی بیماران از طریق هماهنگ‌سازی ربات با استفاده از استراتژی کنترل ادمیتانس می‌باشد. روش‌های کنترل ادمیتانس در رسته‌های مختلف جهت حصول به یک تعامل پایدار و نرم در فرآیندهای تعاملی ربات با محیط خارج مطرح می‌باشد. یکی از این ساختارها، کنترل ادمیتانس رسته صفر یا همان کنترل سفتی می‌باشد که در کنار کنترل سایر متغیرهای عملگر نیوماتیک انجام می‌شود [1]. شن و همکارانش به کنترل جداگانه نیرو و سفتی عملگر نیوماتیک پرداختند و بیان کردند که کنترل جداگانه نیرو و سفتی عملگر سبب برداشته شدن علت ناپایداری ناشی از تماس در فرآیند کنترل سفتی حین فاز تعامل با محیط سفت می‌شود [2]. طاهری و همکارانش نیز از ترکیب استراتژی مود لغزشی و مرحله بندی برگشتی به منظور کنترل جداگانه نیرو و سفتی عملگر بهره بردند [3]. اوسمان و همکارانش با روش کنترل تابع پیش‌بینی کننده به کنترل موقعیت و نیروی عملگر نیوماتیک در کنار ارائه همزمان سفتی آن پرداختند [4]. به کمک روش کنترل مرحله بندی برگشتی تنظیم حلقه بسته سفتی و میرایی عملگر نیوماتیک توسط ابری و همکارانش صورت گرفت [5]. ژو و بارث، استراتژی کنترل ادمیتانس را که از حلقه داخلی برای کنترل فشار محفظه‌های سیلندر و از حلقه خارجی برای ایجاد رابطه ادمیتانسی بین نیروی خارجی و حرکت پیستون بهره می‌برد، برای فرآیند تعامل به‌کار گرفتند [6].

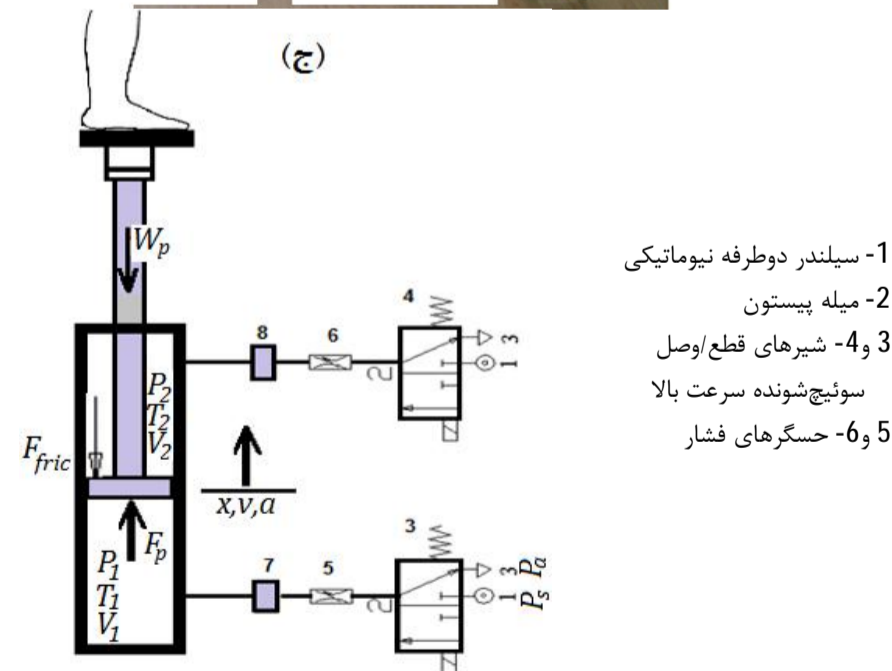
در روش کنترل ادمیتانس معرفی شده توسط هوگان، به جای کنترل تنه‌های موقعیت یا نیرو، رفتار سیستم که ادمیتانس مکانیکی بین نیرو و حرکت است و حداکثر از رسته دو (جرم، میراگر و فنر) در نظر گرفته می‌شود، کنترل می‌گردد [7]. با توجه به شرایط کاربرد، در یک دسته از این کنترلرها، ورودی به بلوک ادمیتانسی از جنس جابجایی و خروجی از نوع نیرو است و در نتیجه، کنترلر در نهایت باید به تعقیب نیروی مطلوب حاصل در حلقه داخلی بپردازد و از این رو به آن کنترل ادمیتانس نیرو- پایه یا به طور محاوره‌ای کنترل ادمیتانس گفته می‌شود. اما، در دسته دیگر، ورودی از جنس نیرو و خروجی از جنس جابجایی است و در نهایت کنترلر به تعقیب مسیر مطلوب اصلاح شده در حلقه داخلی می‌پردازد و از این رو، به آن کنترل ادمیتانس موقعیت- پایه یا به طور محاوره‌ای کنترل ادمیتانس می‌گویند.

در کاربردهای توانبخشی، بیمار به کمک ربات مسیر مطلوبی را طی می‌نماید. در مواقعی که بیمار توانایی لازم برای تعقیب مسیر را ندارد، یک نیروی تعاملی بین ربات و بیمار به وجود می‌آید که ناشی از همین عدم توانایی است. نیروی ایجاد شده به وسیله نیروی خارجی به ربات اعمال می‌گردد و به کمک ضرایب ادمیتانسی به جابجایی مطلوب تبدیل شده و باعث اصلاح مسیر حرکت بیمار می‌گردد. ریچاردسون و همکارانش پس از پیاده‌سازی استراتژی‌های کنترل ادمیتانس و ادمیتانس در یک ربات دو درجه آزادی با عملگرهای نیوماتیکی جهت توانبخشی و مقایسه آن‌ها، از روش کنترل ادمیتانس جهت اهداف فیزیوتراپی استفاده نموده‌اند [8].

در سال‌های اخیر، استفاده از شیرهای قطع/وصل به منظور کاهش هزینه‌های سخت‌افزار سیستم سرونیوماتیک مورد توجه بوده است. اما، بررسی پایداری در کنترل عملگرهای نیوماتیک به وسیله این نوع شیرها کمتر مورد توجه بوده است. به هر حال در سال‌های اخیر، تحلیل پایداری سیستم‌های مجهز به عملگرهای نیوماتیک آغاز گردیده است. بارث و همکارانش دینامیک غیرپیوسته سیستم سرونیوماتیک ناشی از سوئیچینگ مدولاسیون پهنای

1- Pulse Width Modulation (PWM)
2- Tele- Operation
3- Pneu-WREX
4- McKibben
5- Manipulator
6- Passivity Analysis

اعضا و مفاصل پا شده و از این طریق به بازبایی توان حرکتی بیماران فلج و نیمه فلج از این ناحیه کمک می‌نماید. عملگر، یک سیلندر دو طرفه نیوماتیکی با قطر پیستون 50 میلی‌متر و کورس 250 میلی‌متر¹ می‌باشد که توسط دو شیر قطع/وصل سوئیچ شونده² با سرعت بالا کنترل می‌شود. سیلندر نیوماتیکی، در صورت کارکرد با فشار تغذیه گنج حدود 6 بار، توانایی تولید نیرو تا اندازه 1100 نیوتن را دارا می‌باشد. از دو حسگر فشار³ که توانایی اندازه‌گیری فشار تا مقدار 10 بار را دارند، برای اندازه‌گیری فشار محفظه‌های سیلندر و در نتیجه آن، اندازه‌گیری نیروی محرک روی سیلندر استفاده شده است. به منظور اطلاع از موقعیت پیستون که در این جا همان موقعیت بخش انتهایی پا نیز می‌باشد، از یک پتانسیومتر خطی⁴ متصل به میله پیستون



شکل 1 (الف) مجموعه عملگر نیوماتیک در تعامل با پا (حالت عمودی)، (ب) جزئیات مجموعه نیوماتیک (حالت افقی)، (ج) شماتیک مجموعه نیوماتیک

- 1- Festo DSNU-50-250-P
- 2- MHE3-MS1H-3/2G-1/8
- 3- BD 26.600G
- 4- Gefran LT-M-0275-S

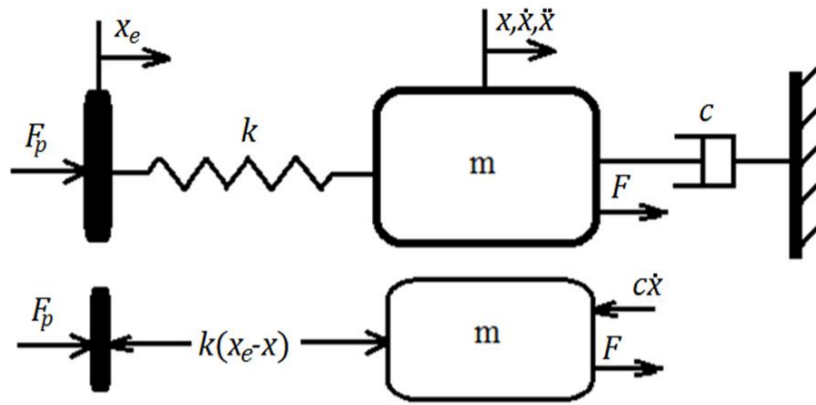
با عملگر الکتریکی، می‌تواند در ایجاد حس تعامل پایدار با دیوار مجازی، سفتی‌های حلقه بسته بزرگ‌تری را شبیه‌سازی نماید. [17]. رینر و همکارانش استراتژی‌های کنترل امپدانس و ادمیتانس رسته یک (دارای سفتی و میرایی امپدانس) را در ربات توانبخشی لوکومات که از عملگرهای الکتریکی بهره می‌برد، پیاده‌سازی نمودند و به دلیل ناپایداری کنترل امپدانس ناشی از نویز حسگرها و محدودیت در زمان نمونه‌برداری در امپدانس‌های بالا، از استراتژی کنترل ادمیتانس که به صورت تجربی در امپدانس‌های بالا پایداری بهتری را نشان می‌داد، بهره گرفتند [18].

در تحقیقات فوق، بررسی محدوده پایداری، در سیستم‌های مجهز به عملگرهای الکتریکی انجام شده است و تنها در یک مورد (مرجع [17]) که از عملگر نیوماتیک استفاده شده است، افزایش محدوده پایدار پارامتر سفتی مجازی در سیستم شبیه‌ساز سفتی، در مقایسه با سیستم مشابه مجهز به عملگر الکتریکی مورد توجه بوده است. بنابراین، عدم بررسی محدوده عملکرد پایدار پارامترهای کنترل امپدانس رسته یک و بالاتر برای سیستم‌های مجهز به عملگر نیوماتیک با ملاحظه تغییرات مقادیر سایر مشخصات فیزیکی سیستم از جمله کاستی‌ها موجود در این زمینه می‌باشد. از این رو، هدف در این پژوهش، بررسی تغییرات مرزهای پایدار و تعیین محدوده عملکرد پایدار پارامترهای کنترل ادمیتانس برای سیستم توانبخش مجهز به عملگر نیوماتیک در ازای تغییرات سایر پارامترهای دینامیکی مجموعه به منظور امکان فراهم‌سازی تعامل نرم و مطلوب کاربر با دستگاه از طریق تنظیمات فیزیوتراپ می‌باشد.

در این راستا، به منظور توانبخشی اندام حرکتی پایین‌تنه (پا) از یک سیلندر دو طرفه نیوماتیک که توسط دو شیر جداگانه قطع/وصل کنترل می‌گردد، به کمک استراتژی کنترل ادمیتانس بهره گرفته شده است. در ابتدا به منظور تحلیل پایداری و بررسی محدوده عملکرد نرم و سازگار عملگر با پا، بلوک-دیاگرام خطی شده سیستم سرونیوماتیک با ساده‌سازی‌های منطقی، استخراج می‌گردد. به دلیل عدم وجود ساختار چندجمله‌ای و وجود توابع نمایی در تابع تبدیل سیستم، تحلیل پایداری در حوزه پیوسته دارای پیچیدگی‌ها و موانع مخصوص به خود است. از این رو، تبدیلات لازم جهت به دست آوردن تابع تبدیل زمان گسسته سیستم حلقه بسته در فضای متغیر Z صورت گرفته و براساس مکان هندسی ریشه‌های سیستم گسسته تحلیل پایداری انجام می‌شود. از آنجایی که امکان تنظیم سطح سفتی عملگر با توجه به بکارگیری شیرهای جداگانه کنترلی، تنظیم مقدار میرایی آن از طریق مجهزسازی مجموعه به دمپرهای نیوماتیک یا هیدرولیک و تغییر جرم متحرک عملگر به کمک جرم افزوده فراهم می‌باشد، بررسی محدوده پارامترهای کنترل ادمیتانس نسبت به تغییر این پارامترها به منظور حصول تعامل مطلوب و پایدار عملگر با عضو بیمار صورت می‌گیرد. ضمناً، تحلیل محدوده پایداری پارامترهای مذکور نسبت به مقادیر شناسایی شده مشخصات امپدانس مدل عضو پا و همچنین بهره‌های شناسایی شده کنترلر موقعیت حلقه داخلی که از نوع فازی-PWM با ساختار تناسبی- مشتقی می‌باشد، به منظور تعامل نرم عملگر با بیمار صورت می‌گیرد. مقایسه نتایج حاصل با نتایج تجربی، تطابق خوبی را برای محدوده عملکرد پایدار سیستم نشان می‌دهد.

2- مجموعه آزمایشگاهی

در شکل 1 مجموعه عملگر نیوماتیک در حالت عمودی وقتی پای کاربر با قسمت انتهایی آن در تعامل است، نشان داده شده است. این عملگر از طریق جابجایی بخش انتهایی پا به صورت رفت و برگشتی، سبب حرکت در کلیه



شکل 2 مدل دینامیک حلقه باز عملگر نیوماتیک با ملاحظه ترم سفتی

سطح مقطع میله پیستون می‌باشند. با جاگذاری رابطه (4) در (3) داریم.

$$k = -A_1 \frac{\partial P_1}{\partial x} + A_2 \frac{\partial P_2}{\partial x} \quad (5)$$

با فرض گاز ایده‌آل هوا، ارتباط بین فشار و موقعیت پیستون بر اساس رابطه (6) بیان می‌گردد.

$$P_i = \frac{m_i RT}{V_{s_i} + A_i \left(\frac{L}{2} + (-1)^{i+1} x \right)}; \quad i = 1, 2 \quad (6)$$

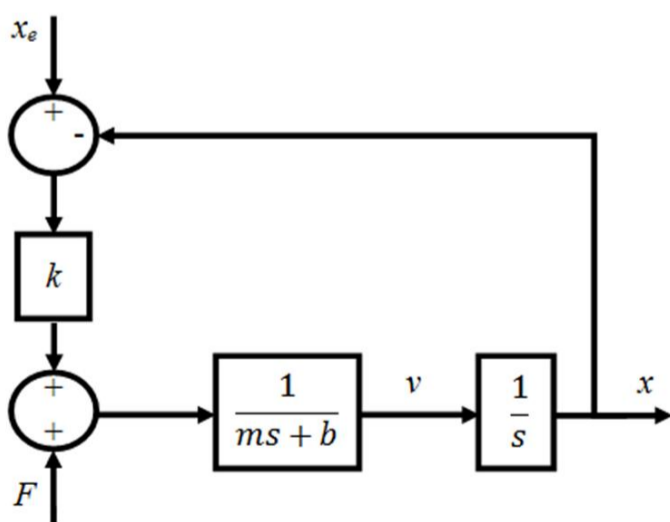
R ثابت عمومی گاز، T دمای هوا، m_i جرم هوای درون محفظه i ام، V_{s_i} حجم مرده در محفظه i ام و L طول پیمایش پیستون می‌باشند. با مشتق‌گیری از رابطه (6) نسبت به موقعیت پیستون و مرتب‌سازی نهایی، رابطه (7) برای سفتی خروجی عملگر نیوماتیک به دست می‌آید.

$$k = \sum_{i=1}^2 \frac{P_i A_i^2}{V_i} \quad (7)$$

V_i حجم محفظه i ام سیلندر می‌باشد و معادل همانی است که در مخرج رابطه (6) آمده است. موقعیت تعادل سفتی پیستون با استفاده از رابطه (4) وقتی که $F_p = 0$ باشد، به دست می‌آید. مقدار فشار محفظه‌ها از رابطه (6) در رابطه (4) جاگذاری می‌گردد و نیروی موثر روی پیستون برابر صفر قرار داده می‌شود. به این ترتیب، رابطه (8) حاصل می‌گردد.

$$\sum_{i=1}^2 \left[(-1)^{i+1} \frac{P_i V_i}{P_a A_r} \left(\frac{L}{2} + \frac{V_{s(3-i)}}{A_{(3-i)}} \right) - \frac{V_{s_i} L}{A_i 2} \right] - \left(\frac{L^2}{4} + \prod_{i=1}^2 \frac{V_{s_i}}{A_i} \right) = 0 \quad (8)$$

با جای‌گذاری مقادیر حجم محفظه‌های 1 و 2 سیلندر از مخرج رابطه (6) در معادله (8)، یک معادله درجه 2 از متغیر موقعیت پیستون x حاصل می‌گردد که به دلیل طولانی بودن معادله حاصل از نوشتن آن خودداری می‌گردد. موقعیت تعادل پیستون با حل این معادله به دست می‌آید. با گرفتن تبدیل لاپلاس از روابط (1) و (2)، مدل دینامیکی حلقه باز عملگر نیوماتیک با بلوک-دیاگرام شکل 3 نشان داده می‌شود.



شکل 3 بلوک-دیاگرام دینامیک حلقه باز عملگر نیوماتیک

استفاده شده است. برای دانستن مقدار نیروی تعاملی بین کف پا و عملگر از یک حسگر نیروی "s" شکل¹ بین تکیه‌گاه کف پا و انتهای میله پیستون بهره گرفته شده است. برای تبدیل خروجی آنالوگ حسگرهای فشار و موقعیت به سیگنال دیجیتال جهت ورود به کامپیوتر و ارسال پالس‌های دیجیتال از کامپیوتر به منظور روشن و خاموش نمودن شیرها، از یک کارت اکتساب داده‌ها² با دقت 12 بیتی استفاده گردیده است.

3- دینامیک حلقه‌بسته سیستم سرونوماتیک توانبخش پا تحت کنترل ادمیتانس

شناخت دینامیک سیستم سرونوماتیک توانبخش پا تحت کنترل ادمیتانس

مستلزم تعیین دینامیک‌های زیر می‌باشد.

- دینامیک حلقه باز عملگر نیوماتیک
- دینامیک امپدانس پای انسان
- دینامیک کنترلر موقعیت حلقه داخلی و ترمودینامیک عملگر
- دینامیک کنترلر ادمیتانس

همچنین، تأثیرات ناشی از زمان نمونه‌برداری و پریود PWM به دلیل انجام محاسبات کنترلی در فضای دیجیتال نیز می‌بایست مد نظر قرار گیرد.

3-1- دینامیک حلقه باز عملگر نیوماتیک با ملاحظه ترم سفتی

در اغلب تحقیقات گذشته، دینامیک عملگر نیوماتیک با ترکیب ترم‌های اینرسی پیستون، اصطکاک کولمب و ویسکوز و نیروهای خارجی وارده بیان می‌گردید. از آنجایی که هدف در این پژوهش، تعیین محدوده پارامترهای کنترل ادمیتانس برحسب تغییرات پارامترهای دینامیکی سیستم جهت عملکرد پایدار آن می‌باشد، دینامیک عملگر مطابق شکل شماتیک 2 براساس روابط (1) و (2) بیان می‌گردد. در این روابط، ترم سفتی عملگر که نیروی ناشی از آن، به نقطه تعادل عملگر وابسته است، وارد شده است. به لحاظ مطرح بودن دیدگاه پایداری و نه دقت تعقیب کنترلر در تحقیق حاضر، از آنجایی که ترم‌های اصطکاک کولمب (خشک)، وزن عملگر و متعلقات آن، در مجموع، حداکثر در حد 3% نیروی بیشینه قابل تولید عملگر می‌باشند، در مقایسه با سایر نیروهای موجود در سیستم، در روابط (1) و (2) از این ترم‌ها صرف‌نظر شده است [17].

$$m\ddot{x} + c\dot{x} = F_p + F \quad (1)$$

$$F_p = k(x_e - x) \quad (2)$$

که m و c به ترتیب جرم پیستون و ضریب اصطکاک ویسکوز سیلندر هستند. x موقعیت پیستون، x_e موقعیت تعادل سفتی عملگر، F نیروی خارجی وارده به پیستون (در این جا همان نیروی تعامل پای کاربر است.) و k نیز سفتی عملگر ناشی از هوای فشرده درون محفظه‌ها می‌باشد که از رابطه (3) به دست می‌آید.

$$k = -\frac{\partial F_p}{\partial x} \quad (3)$$

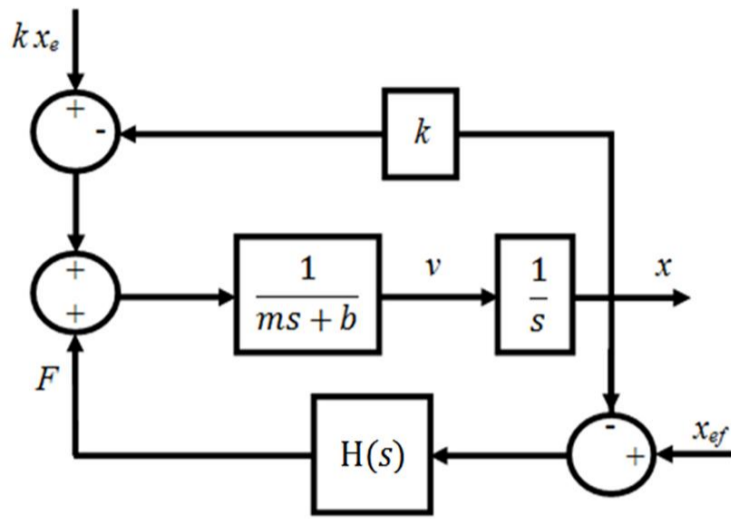
نیروی موثر ناشی از اختلاف فشار هوا روی پیستون F_p نیز برحسب اختلاف فشار هوای محفظه‌های سیلندر از رابطه (4) تعیین می‌گردد.

$$F_p = P_1 A_1 - P_2 A_2 - P_a A_r \quad (4)$$

با توجه به شکل 1، P_1 و P_2 فشار مطلق هوا در محفظه‌های 1 و 2 سیلندر، A_1 و A_2 سطح مقطع پیستون در سمت محفظه‌های 1 و 2 و A_r نیز

1- Bongshin Dbbp-40 (S-shape)

2- ADVANTECH multifunction card PCI 1710HG



شکل 5 بلوک- دیاگرام دینامیک عملگر در تعامل با پا

3-3- دینامیک کنترلر موقعیت حلقه داخلی و ترمودینامیک عملگر

در بلوک-دیاگرام شکل 5، ترم kx_e ، توسط کنترلر به منظور تنظیم رفتار عملگر در تعامل با پای کاربر تولید و اعمال می‌شود که مطابق رابطه (2) می‌توان به جای آن ترم F_p+kx را جایگزین نمود. مقدار F_p توسط کنترلر موقعیت حلقه داخلی برای تنظیم رفتار گذرای سیستم سرونیوماتیک تعیین می‌شود و با ترم kx برای جبران‌سازی بخش حالت ماندگار پاسخ سیستم جمع می‌گردد.

از آنجایی که کنترلر موقعیت برای حلقه داخلی برطبق مرجع [21]، یک کنترلر فازی-PWM با ورودی‌های خطای تعقیب موقعیت و مشتق آن در نظر گرفته شده است؛ می‌توان از دیدگاه پایداری، تابع تبدیل این کنترلر را مشابه تابع تبدیل یک کنترلر تناسبی-مشتقی مطابق با رابطه (11) در نظر گرفت.

$$G_1(s) = K_p + K_D s \quad (11)$$

از آنجایی که محاسبات کنترلر در محیط دیجیتال کامپیوتر انجام می‌شود، با تقریب پیوسته به گسسته $s = (z-1)/T_{PWM}$ تابع تبدیل گسسته $G_1(z)$ برای کنترلر موقعیت طبق رابطه (12) حاصل می‌شود.

$$G_1(z) = B_{c1} + B_{c2}z^{-1} \\ B_{c1} = K_p + \frac{K_D}{T_{PWM}} ; B_{c2} = -\frac{K_D}{T_{PWM}} \quad (12)$$

به دلیل آن که تأخیر ناشی از پریود PWM بسیار بزرگ‌تر از تأخیر ناشی از زمان نمونه‌برداری حسگرها است، تأخیر ناشی از آن در ساختار بلوک-دیاگرام شکل 6 وارد می‌گردد. در نتیجه، پریود نمونه‌برداری حسگرها و تابع تبدیل نگاه‌دارنده رسته صفر به منظور پیوسته سازی سیگنال خروجی کنترلر، برابر با زمان پریود PWM لحاظ می‌شود.

سیگنال پیوسته شده خروجی کنترلر از دینامیک و ترمودینامیک شیرها گذشته و پس از عبور از ترمودینامیک تغییرات فشار هوا در محفظه‌های عملگر به صورت نیروی موثر ناشی از اختلاف فشار هوای محفظه‌ها بر دینامیک عملگر اثر می‌کند. به دلیل فرکانس کاری بالای شیر (بیش از 280 هرتز) می‌توان از دینامیک آن در مقایسه با تأخیرات ناشی از عبور هوا از شیر (ترمودینامیک شیر) و ورود و خروج آن به محفظه‌های سیلندر و تغییر فشار هوای آنها (ترمودینامیک عملگر) چشم‌پوشی نمود. به این ترتیب، با توجه به روابط عبور سیال از شیر و تغییرات فشار هوای محفظه‌ها [19] می‌توان ترمودینامیک شیر و عملگر را به صورت توأمان با یک تابع تبدیل رسته یک انتگرالی با ثابت زمانی τ_a مطابق رابطه (13) پس از بلوک نگاه‌دارنده رسته صفر جایگزین نمود.

$$G_2(s) = \left(\frac{1}{\tau_a s + 1} \right) \quad (13)$$

3-2- دینامیک امپدانس پای کاربر

هرگاه نیروی خارجی وارده به عملگر، F ، صفر باشد و یا توسط یک منبع نیروی خالص (منبع امپدانس صفر) وارد گردد، آنگاه دینامیک عملگر تحت کنترل موقعیت تغییر نمی‌نماید و از لحاظ کنترلی، پاسخ طبیعی سیستم تغییر نخواهد یافت و نیروی F می‌تواند به عنوان یک ورودی اضافی که پاسخ تحمیل شده به سیستم را در امتداد موقعیت دستوری x_c تغییر می‌دهد، در نظر گرفته شود. بنابراین ویژگی پایداری سیستم تغییر نمی‌نماید. اما هنگامی که نیروی خارجی F به موقعیت عملگر وابسته باشد؛ یعنی این نیرو توسط یک منبع با امپدانس غیر صفر ایجاد شود، آن‌گاه حضور F در بلوک-دیاگرام شکل 3، یک حلقه بازخورد اضافی را نمایندگی می‌کند و دینامیک و پایداری سیستم را تحت تأثیر قرار می‌دهد. رابطه (9) بیانگر دینامیک پا می‌باشد که براساس شکل شماتیک 4 استخراج شده است.

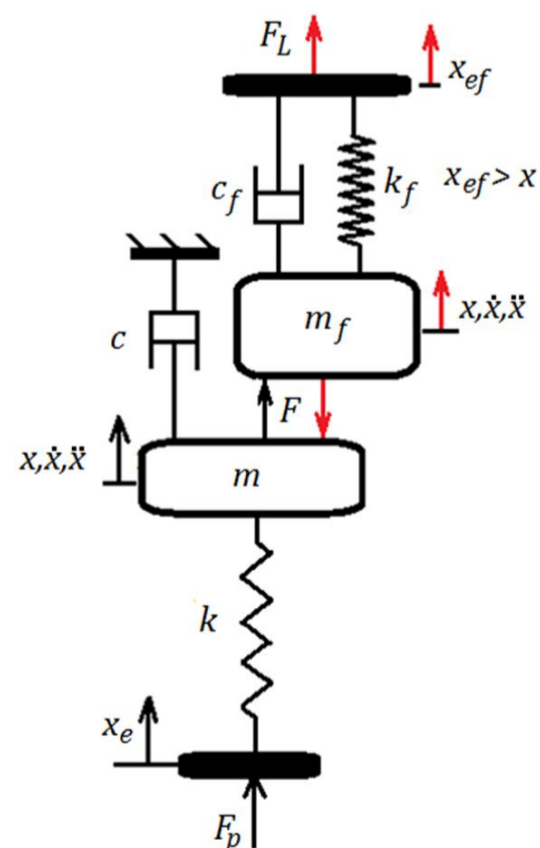
$$F_L - F + c_f(\dot{x}_{ef} - \dot{x}) + k_f(x_{ef} - x) = m_f \ddot{x} \quad (9)$$

که در آن m_f ، c_f و k_f به ترتیب جرم، میرایی ویسکوز و سفتی معادل مجموعه اعضای پا، بخش انتهایی عملگر و حسگر نیرو می‌باشد. x_{ef} نیز موقعیت تعادل عضو پا می‌باشد که به وضعیت قرارگیری اعضای آن وابسته است. F_L نیز نیروی ارادی از طرف پا به عملگر می‌باشد که با توجه به درخواست از کاربران مبنی بر عدم اعمالی نیروی ارادی توسط آنها حین تست، برابر صفر در نظر گرفته می‌شود.

با فرض تغییرات کوچک موقعیت تعادل پا، با توجه به عدم نیروهای ارادی کاربران حین آزمایشات می‌توان در نظر گرفت که ترم شتاب و در نتیجه نیروی اینرسی $m_f \ddot{x}_{ef}$ بسیار کوچک و نزدیک صفر است و می‌توان آن را در رابطه (9) وارد نمود، بدون آن‌که تأثیر چندانی روی دینامیک پا وارد نماید. بنابراین، با مرتب‌سازی رابطه (9) و گرفتن تبدیل لاپلاس، می‌توان دینامیک امپدانس پا را در حوزه فرکانسی با رابطه (10) بیان داشت.

$$F(s) = H(s)[X_{ef}(s) - X(s)] \\ H(s) = m_f s^2 + c_f s + k_f \quad (10)$$

از این رو، با وارد کردن رابطه (10) به عنوان بلوک امپدانس پا و جابجایی ترم سفتی عملگر به قبل از نقطه جمع در بلوک-دیاگرام شکل 4، دینامیک عملگر نیوماتیک در تعامل با پای کاربر به فرم بلوک-دیاگرام شکل 5 به دست می‌آید.



شکل 4 مدل دینامیکی رسته دو امپدانس پا در تعامل با عملگر

حرکت) زیاد باشد، میرایی ادمیتانسی بالاتر انتخاب می‌گردد و به همین ترتیب، هرگاه شتاب مسیر حرکت مطلوب اولیه زیاد باشد، باید ترم اینرسی اینرسی ادمیتانسی را افزایش داد. این اثرات به صورت عکس هم برقرار می‌باشند.

از آن جایی که محاسبات کنترل ادمیتانس در محیط دیجیتال کامپیوتر صورت می‌گیرد، می‌بایست تابع تبدیل گسسته آن که با استفاده از تبدیل تقریبی $s = (z - 1)/zT_{PWM}$ از رابطه (14) به دست آمده است، مطابق با رابطه (16) در روابط وارد گردد.

$$G_{ad}(z) = \frac{1}{A_{ad_0} + A_{ad_1}z^{-1} + A_{ad_2}z^{-2}}$$

$$A_{ad_0} = \frac{M_{ad}}{T_{PWM}^2} + \frac{C_{ad}}{T_{PWM}} + K_{ad}$$

$$A_{ad_1} = -\left(\frac{2M_{ad}}{T_{PWM}^2} + \frac{C_{ad}}{T_{PWM}}\right)$$

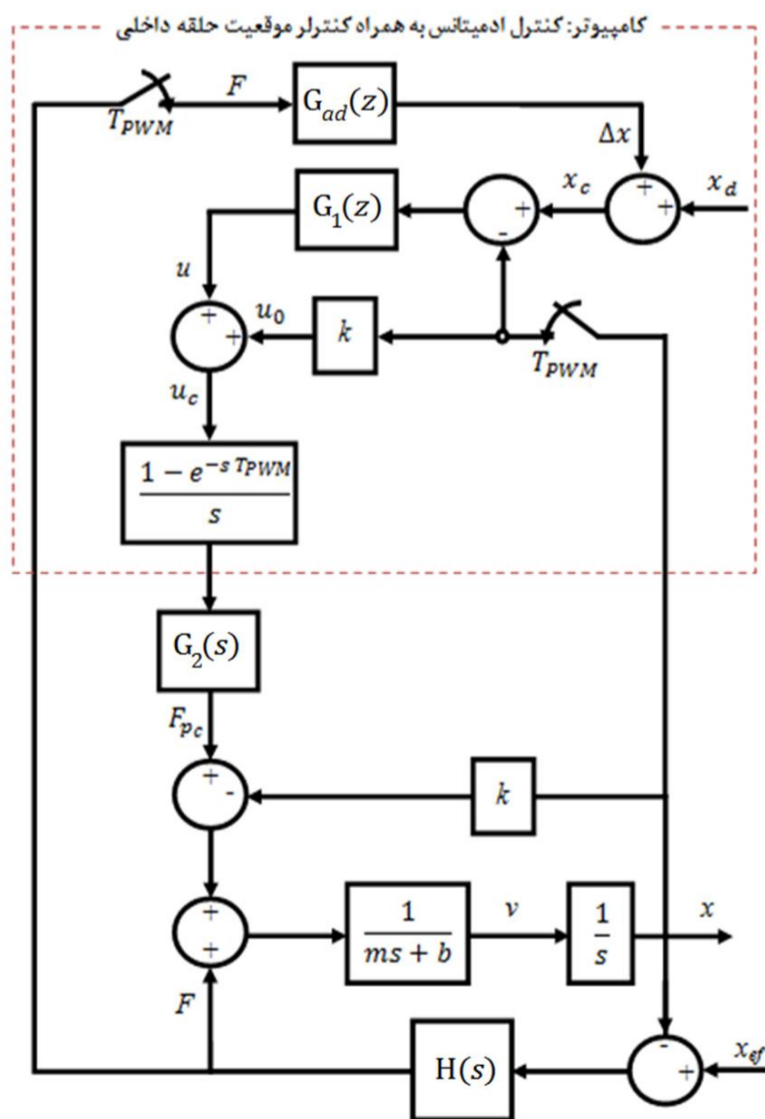
$$A_{ad_2} = \frac{M_{ad}}{T_{PWM}^2} \quad (16)$$

به این ترتیب، بلوک- دیاگرام شکل 6 با ورود روابط کنترل ادمیتانس به فرم بلوک- دیاگرام شکل 7 تکمیل می‌گردد.

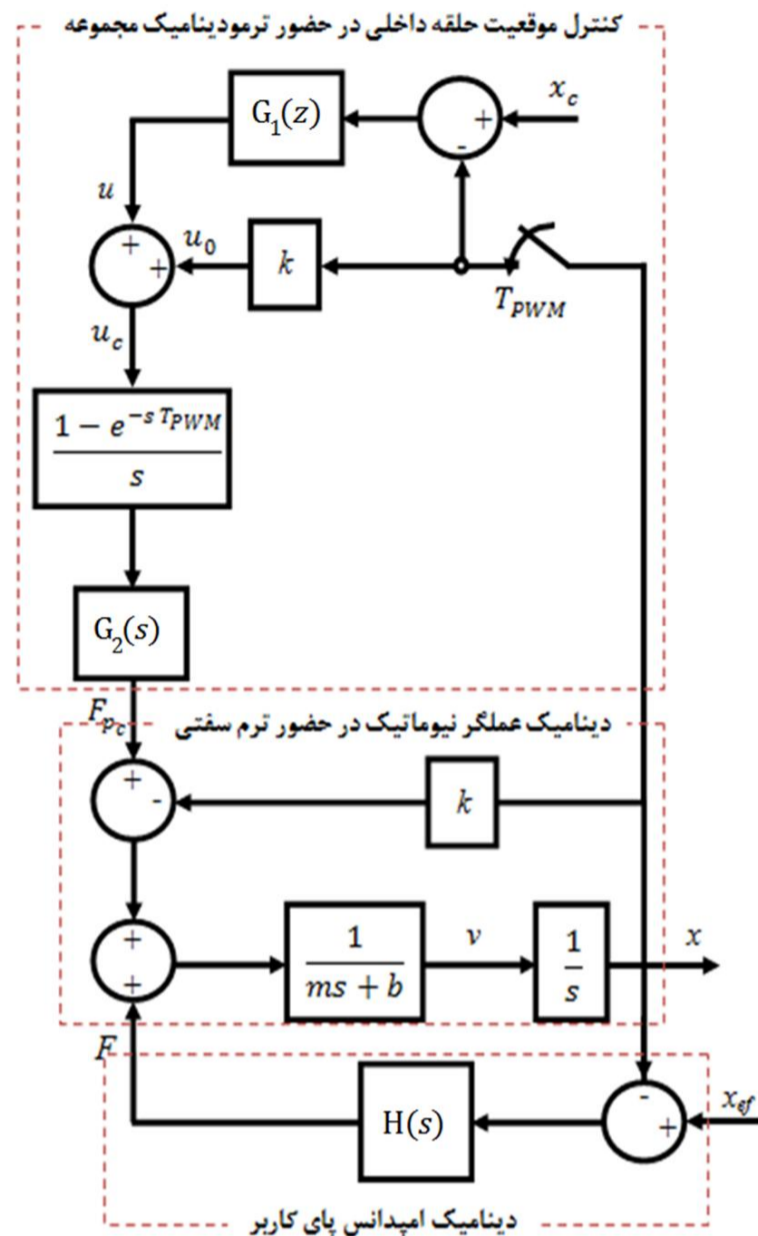
3-5- تابع تبدیل سیستم سرونوماتیک در فضای پیوسته

با ملاحظه ارتباط بین بخش‌های دینامیک عملگر، امپدانس پا و کنترلر موقعیت حلقه داخلی در کنار ترمودینامیک مجموعه در بلوک- دیاگرام شکل 6 می‌توان رابطه (17) را نوشت.

$$(m_f s^2 + c_f s + k_f)[X_{ef}(s) - X(s)] + G_2(s) \left(\frac{1 - e^{-sT_{PWM}}}{s}\right) [G_1(e^{sT_{PWM}})(X_c(s) - X(s)) + kX(s)] = (ms^2 + cs + k)X(s) \quad (17)$$



شکل 7 بلوک- دیاگرام سیستم کنترل ادمیتانس مجموعه سرونوماتیک توانبخش پا



شکل 6 بلوک- دیاگرام دینامیک عملگر در تعامل با پا در حضور کنترلر موقعیت حلقه داخلی و ترمودینامیک عملگر

مقدار τ_a نیز با توجه به تأخیرات شیرها و عملگر نیوماتیک در پاسخ به خروجی کنترلر در تعقیب نیروی مطلوب روی پیستون تعیین می‌شود.

3-4- کنترل ادمیتانس

در مراحل اولیه تمرین فیزیوتراپی، به دلیل عدم توانایی بیماران در اعمال نیروهای مطلوب ارادی، نیاز به کنترل با امپدانس بالاتر می‌باشد تا حرکت بیمار در مسیر مطلوب اولیه انجام شود. از آن جایی که در امپدانس‌های بالاتر، استراتژی کنترل ادمیتانس پایدارتر عمل می‌نماید [15,18] و عملگر معرفی شده نیز مناسب برای مراحل اولیه فیزیوتراپی می‌باشد، در این پژوهش، از روش کنترل ادمیتانس که رابطه (14) را بین نیروی تعاملی F و جابجایی اصلاحی Δx برقرار می‌نماید، بهره گرفته شده است.

$$\Delta X(s) = (M_{ad}s^2 + C_{ad}s + K_{ad})^{-1}F(s) \quad (14)$$

جابجایی اصلاحی، همان مقداری است که کنترل ادمیتانس به کنترلر موقعیت حلقه داخلی اجازه می‌دهد تا موقعیت دستوری x_c را که باید به عملگر تحمیل نماید، نسبت به مسیر مطلوب اولیه x_d ، به آن مقدار جابجا نماید. بنابراین، ارتباط بین موقعیت مطلوب اولیه، موقعیت دستوری و جابجایی اصلاحی با رابطه (15) بیان می‌گردد.

$$X_c = X_d + \Delta X \quad (15)$$

K_{ad} ، C_{ad} و M_{ad} به ترتیب سفتی، میرایی و اینرسی ادمیتانسی هستند. هر چه سفتی مجازی (سفتی ادمیتانسی) بین مسیر مطلوب اولیه و مسیر دستوری بالاتر باشد، مسیر دستوری به مسیر اولیه نزدیک‌تر می‌گردد. برای نزدیک‌تر کردن دو مسیر مذکور در شرایطی که تغییر موقعیت (سرعت مسیر

$$GH(s) = \frac{\Delta X(s)}{X_c(s)} = -\frac{I(s)}{J(s)} K(s)$$

$$K(s) = \frac{m_f s^2 + c_f s + k_f}{A_{ad_0} + A_{ad_1} e^{-sT_{PWM}} + A_{ad_2} e^{-s2T_{PWM}}} \quad (20)$$

3-6- تابع تبدیل حلقه بسته گسسته سیستم

از آن جایی که در صورت و مخرج تابع تبدیل حلقه باز پیوسته سیستم سرونیوماتیک که در رابطه (20) بیان شده است، ترم‌های نمایی $e^{-sT_{PWM}}$ وجود دارد، تعیین صفرها و قطب‌های حلقه باز سیستم کار آسانی نیست و مستلزم استفاده از تقریبات پاد¹ با رسته انتخابی می‌باشد که تعداد صفرها و قطب‌های سیستم و مکان آن‌ها را تغییر می‌دهد. از این رو، بکارگیری روش‌های حاشیه فاز و بهره برای تحلیل تعیین محدوده پایداری سیستم امکان‌پذیر نیست. بنابراین، تحلیل پایداری در فضای گسسته و حوزه متغیر z ، به دلیل حذف توابع نمایی و شکل گرفتن ساختار چندجمله‌ای برای صورت و مخرج تابع تبدیل گسسته، پیشنهاد می‌شود.

توابع تبدیل بخش کنترل ادمیتانس و کنترلر موقعیت، به دلیل آن که در فضای دیجیتال کامپیوتر ایجاد می‌گردند، خود به صورت گسسته در بلوک-دیگرام شکل 7 جای داده شده‌اند. برای گسسته‌سازی سایر بخش‌های بلوک-دیگرام که شامل دینامیک و ترمودینامیک مجموعه نیوماتیک و دینامیک امیدانس پای کاربر می‌باشد، از روش تنظیم ساختار دینامیک‌های مذکور به فرم فضای حالت پیوسته و سپس تبدیل آن به فرم فضای حالت گسسته و نهایت تعیین تابع تبدیل گسسته از روی معادلات فضای حالت گسسته استفاده می‌گردد. برای این منظور، در ابتدا، روابط بخش پیوسته بلوک-دیگرام شکل 7 (شامل دینامیک و ترمودینامیک مجموعه نیوماتیک و دینامیک امیدانس پای کاربر) به فرم روابط (21) و (22) استخراج می‌گردد.

$$F(s) = (m_f s^2 + c_f s + k_f)(X_{ef}(s) - X(s)) \quad (21)$$

$$\left[\frac{1}{\tau_a s + 1} U_c(s) - kX(s) + F(s) \right] \frac{1}{(ms + c)s} = X(s) \quad (22)$$

این روابط بین سیگنال U_c (قبل از بلوک نگه‌دارنده رسته صفر) و خروجی X (همان موقعیت پیستون) و همچنین خروجی F (همان نیروی تعاملی پا با عملگر) نوشته شده است. با قراردادی مقدار $F(s)$ از رابطه (21) در رابطه (22) و مرتب سازی آن، رابطه (23) به فرم زیر به دست می‌آید.

$$[M\tau_a s^3 + (C\tau_a + M)s^2 + (K\tau_a + C)s + K]X(s) = U_c(s) + (m_f s^2 + c_f s + k_f)X_{ef}(s) \quad (23)$$

که در آن M, C و K به قرار زیر هستند.

$$K = k + k_f; C = c + c_f; M = m + m_f \quad (24)$$

بدون از دست دادن عمومیت مسأله به لحاظ پایداری، می‌توان نقطه تعادل اعضای پا $x_{ef} = 0$ در نظر گرفت. آنگاه می‌توان با نوشتن روابط (21) و (23) در حوزه زمان، معادلات حالت بخش مورد نظر سیستم را به فرم روابط (25) ارائه نمود.

$$\begin{cases} \dot{X}(t) = AX(t) + Bu_c(t) \\ Y(t) = CX(t) + Du_c(t) \end{cases} \quad (25)$$

ماتریس‌ها و بردارهای حاضر در (25) به شرح زیر هستند.

$$X(t) = \begin{bmatrix} x \\ \dot{x} \\ \ddot{x} \end{bmatrix}; Y(t) = \begin{bmatrix} x \\ F \end{bmatrix}; A = \begin{bmatrix} 0 & 1 & 0 \\ 0 & 0 & 1 \\ a_1 & a_2 & a_3 \end{bmatrix}; B = \begin{bmatrix} 0 \\ 0 \\ 1 \end{bmatrix}$$

$$C = \begin{bmatrix} 1 & 0 & 0 \\ -k_f & -c_f & -m_f \end{bmatrix}; D = \begin{bmatrix} 0 \\ 0 \end{bmatrix}$$

$$a_1 = -\frac{K}{M\tau_a}; a_2 = -\left(\frac{K}{M} + \frac{C}{M\tau_a}\right);$$

برای بیان تابع تبدیل در فضای متغیر پیوسته s از تبدیل $z = e^{sT_{PWM}}$ استفاده شده است. با جای‌گذاری توابع G_1 و G_2 از روابط (12) و (13) در رابطه (17) و ضرب طرفین رابطه در عبارت $s(1 + \tau_a s)$ ، دینامیک مجموعه عملگر و کنترلر موقعیت در تعامل با پا مطابق با رابطه (18) به دست می‌آید.

$$(B_{c_1} + B_{c_2} e^{-sT_{PWM}})(1 - e^{-sT_{PWM}})X_c(s) + (m_f s^2 + c_f s + k_f)(1 + \tau_a s)X_{ef}(s) = [(m_f + m)s^2 + (c_f + c)s + (k_f + k)](1 + \tau_a s)X(s) + [(B_{c_1} - k) + B_{c_2} e^{-sT_{PWM}}](1 - e^{-sT_{PWM}})X(s) \quad (18)$$

در شرایطی که نیروی تعامل بین پا و عملگر صفر باشد ($F = 0$)، موقعیت مطلوب اولیه X_d و موقعیت نقطه تعادل پا X_{ef} یکی هستند ($X_d = X_{ef}$). در این حالت، طبق رابطه (14) می‌توان در نظر داشت که مقدار جابجایی اصلاحی صفر می‌شود ($\Delta x = 0$) و در نتیجه، براساس رابطه (15) دو مسیر مطلوب اولیه X_d و مسیر دستوری X_c با یکدیگر برابر می‌گردند. بنابراین، در نهایت کلیه موقعیت‌ها با یکدیگر یکی می‌باشند ($X_c = X_d = X_{ef}$).

بنابراین، با توجه به نزدیکی X_c و X_{ef} و از آن‌جا که مقادیر K_P و K_D (توجه به ارتباط مستقیم مقادیر B_{c_1} و B_{c_2} با K_P و K_D) به اندازه کافی بزرگ انتخاب می‌شوند تا کنترل دقیق موقعیت در حلقه داخلی کنترل ادمیتانس علیرغم وجود اغتشاشات خارجی صورت گیرد، می‌توان از ترم‌های حاصل ضرب اعمالی در $X_{ef}(s)$ در مقابل ترم‌های حاصل ضرب در $X_c(s)$ در رابطه (18) صرف‌نظر نمود.

ضمناً، از آن جایی که سرعت تغییر موقعیت نقطه تعادل پا خیلی سریع نیست، بنابراین می‌توان در نظر داشت که مشتقات مرتبه بالای موقعیت تعادل پا تقریباً صفر می‌باشد و در نتیجه می‌توان ترم‌هایی که در s^2 و توان‌های بالاتر آن ضرب شده‌اند، را از سمت چپ رابطه (18) حذف نمود. بنابراین، با ساده‌سازی‌های فوق در رابطه (18)، تابع تبدیل بین موقعیت واقعی و موقعیت دستوری عملگر مطابق رابطه (19) تعیین می‌شود.

$$\frac{X(s)}{X_c(s)} = \frac{I(s)}{J(s)}$$

$$I(s) = (B_{c_1} + B_{c_2} e^{-sT_{PWM}})(1 - e^{-sT_{PWM}})$$

$$J(s) = [(m_f + m)s^2 + (c_f + c)s + (k_f + k)](1 + \tau_a s) + [(B_{c_1} - k) + B_{c_2} e^{-sT_{PWM}}](1 - e^{-sT_{PWM}}) \quad (19)$$

اگر چه این فرضیات ساده‌کننده، دقت مدل را در حالت کلی حرکت عملگر در تعامل با پا کاهش می‌دهند، اما بدیهی است که رفتار رضایتمند تنها در حالتی که نیروی تعاملی پا با عملگر کوچک باشد، حاصل می‌گردد و این، شرایط لازم برای تعامل نرم و پایدار در حالت کلی می‌باشد. بنابراین فرض نزدیکی یا همسایگی مقادیر X_c, X_d, X تا حد زیادی قابل قبول است و تابع تبدیل (19) برای بررسی محدوده پایداری پارامترهای کنترل ادمیتانس قابل استناد می‌باشد.

به این ترتیب، با ورود بلوک کنترل ادمیتانس و تکمیل بلوک-دیگرام سیستم سرونیوماتیک توانبخش مطابق شکل 7، می‌توان با نمایش ساده‌تر، آن را مطابق بلوک-دیگرام شکل 8 نمایش داد. به این ترتیب، بدون از دست دادن عمومیت مسأله و برای تعیین تابع تبدیل حلقه باز سیستم جهت بررسی و تعیین محدوده عملکرد پایدار، می‌توان مقدار $x_{ef} = 0$ و $x_d = 0$ را در نظر گرفته و در این صورت، تابع تبدیل حلقه باز سیستم کنترل ادمیتانس عملگر نیوماتیک در تعامل با پا، نشان داده شده در شکل 8 با کنار هم جای دادن روابط (14)، (15)، (16) و (19) با رابطه (20) بیان می‌گردد.

دست می‌آید که با مشخص کردن مکان ریشه‌های آن (قطب‌های سیستم حلقه بسته) می‌توان به تحلیل پایداری سیستم دست یافت.

4- صحنه‌گذاری مدل دینامیکی از دیدگاه پایداری

در این پژوهش، به دلیل پیچیدگی در تنظیم فرم معادله مشخصه سیستم حلقه باز، به منظور رسم مکان هندسی ریشه‌ها، با حل عددی، قطب‌های حلقه بسته سیستم تابع تبدیل (34) تعیین می‌شوند. آنگاه، مکان این ریشه‌ها در صفحه مختلط متغیر Z رسم گشته و به منظور تحلیل پایداری، مکان آن‌ها نسبت به دایره واحد مورد بررسی قرار می‌گیرند.

از آنجایی که بیماران نیازمند توانبخشی، توانایی اعمال حرکات بسیار سریع پا را ندارند، ترم اینرسی در ساختار کنترلر ادمیتانس چندان دچار تحریک نمی‌گردد و می‌توان از اثرات آن در مقابل اثرات ترم‌های میرایی و سفتی ادمیتانسی چشم‌پوشی نمود.

برای تحلیل پایداری، مقادیر پارامترهای عملگر، کاربر و کنترلر مورد نیاز است. در این راستا، جرم بخش متحرک عملگر از طریق اندازه‌گیری، میرایی آن به روش سعی و خطا و سفتی آن، مطابق رابطه (7) از نتایج آزمایش به دست می‌آیند [19,21]. مقادیر جرم، میرایی و سفتی معادل امیدانسی پای کاربر به روش شناسایی خطای پیش‌بین برای کاربران مختلف تخمین زده می‌شوند [20]. مقادیر بهره‌های تناسبی و مشتقی معادل در نظر گرفته شده برای کنترلر موقعیت حلقه داخلی نیز به روش شناسایی خطای پیش‌بین و با استفاده از داده‌های حسگرهای موقعیت و فشار در سطوح سفتی متفاوت قابل تنظیم کنترلر و شرایط آزمایشات مختلف به دست می‌آیند. همچنین، مقادیر پارامترهای فیزیکی عملگر و سایر پارامترهای مدل دینامیکی سیستم در جدول 1 ارائه شده‌اند.

براساس تحلیل پایداری به روش مکان هندسی ریشه‌های سیستم گسسته حلقه بسته، نمودار شکل 10 که نشان‌گر محدوده‌های پارامترهای میرایی و سفتی ادمیتانسی برای عملکرد پایدار سیستم در سطح سفتی متوسط عملگر (معادل 10 kN/m) برای محدوده میانی پیمایش می‌باشد، به دست آمده است. سیستم دارای دو مرز پایداری است که بین آن‌ها سیستم پایدار عمل می‌نماید. مرز اول خطی با شیب منفی نسبتاً زیاد می‌باشد که زیر آن سیستم به سرعت به سمت ناپایداری پیش می‌رود؛ در حالی که مرز پایداری دوم توسط خطی با شیب مثبت ملایم بالاتر از مرز اول مشخص می‌گردد. فرای این خط، سیستم حلقه بسته به آهستگی شروع به ناپایداری می‌نماید. در روی این دو مرز، اندازه قطب غالب سیستم حلقه بسته گسسته برابر یک است. قطب غالب، بزرگ‌ترین قطب سیستم حلقه بسته به لحاظ اندازه است که از مقایسه آن با مقدار واحد، مرز پایداری سیستم تعیین می‌گردد.

$$a_3 = -\left(\frac{1}{\tau_a} + \frac{C}{M}\right) \quad (26)$$

می‌توان معادلات فضای حالت گسسته بخش مورد نظر سیستم را با استفاده از روابط (27) به فرم روابط (28) به دست آورد.

$$\begin{cases} A_d = e^{AT} \\ B_d = (e^{AT} - I)A^{-1}B \\ C_d = C \\ D_d = D \end{cases} \quad (27)$$

$$\begin{cases} X(n+1) = A_d X(n) + B_d u_c(n) \\ Y(n) = C_d X(n) + D_d u_c(n) \end{cases} \quad (28)$$

به این ترتیب، با استفاده از رابطه (29)، تابع تبدیل گسسته بخش مورد نظر سیستم که متشکل از دو تابع تبدیل است مطابق با رابطه (30) تعیین می‌شوند.

$$H(z) = C_d(zI - A_d)^{-1}B_d \quad (29)$$

$$\begin{cases} H_1(z) = \frac{b_{d_{12}}z^2 + b_{d_{11}}z + b_{d_{10}}}{z^3 + a_{d_2}z^2 + a_{d_1}z + a_{d_0}} \\ H_2(z) = \frac{b_{d_{22}}z^2 + b_{d_{21}}z + b_{d_{20}}}{z^3 + a_{d_2}z^2 + a_{d_1}z + a_{d_0}} \end{cases} \quad (30)$$

بنابراین، بلوک- دیاگرام شکل 7 با توجه به دو تابع تبدیل گسسته به دست آمده، به فرم بلوک- دیاگرام شکل 9 تغییر می‌یابد.

به منظور تعیین تابع تبدیل گسسته سیستم حلقه بسته، ارتباط بین ورودی $x_d(n)$ و خروجی $x(n)$ مطابق رابطه (31) از بلوک- دیاگرام شکل 9 بیان می‌گردد.

$$k x(n) + G_1(z)[x_d(n) + G_{ad}(z)F(n) - x(n)] = u_c(n) \quad (31)$$

با جاگذاری $x(n)$ و $F(n)$ از روابط (32) در رابطه (31) و مرتب سازی آن، ارتباط بین ورودی کنترلی به سیستم نیوماتیک $u_c(n)$ و $x_d(n)$ مطابق رابطه (33) به دست می‌آید.

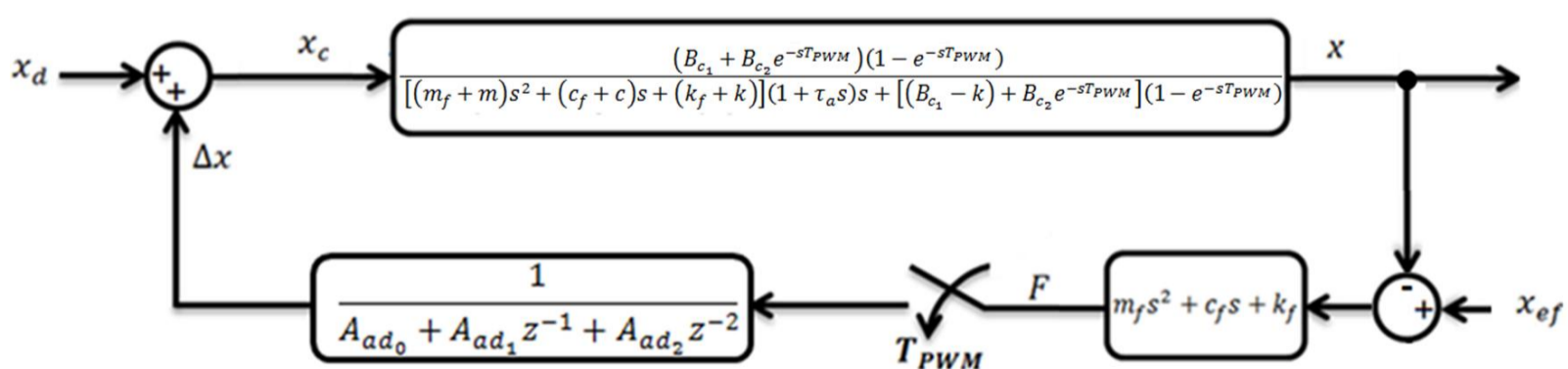
$$\begin{cases} x(n) = H_1(z) u_c(n) \\ F(n) = H_2(z) u_c(n) \end{cases} \quad (32)$$

$$u_c(n) = \frac{G_1(z)}{I + G_1(z)H_1(z) - kH_1(z) - G_1(z)G_{ad}(z)H_2(z)} x_d(n) \quad (33)$$

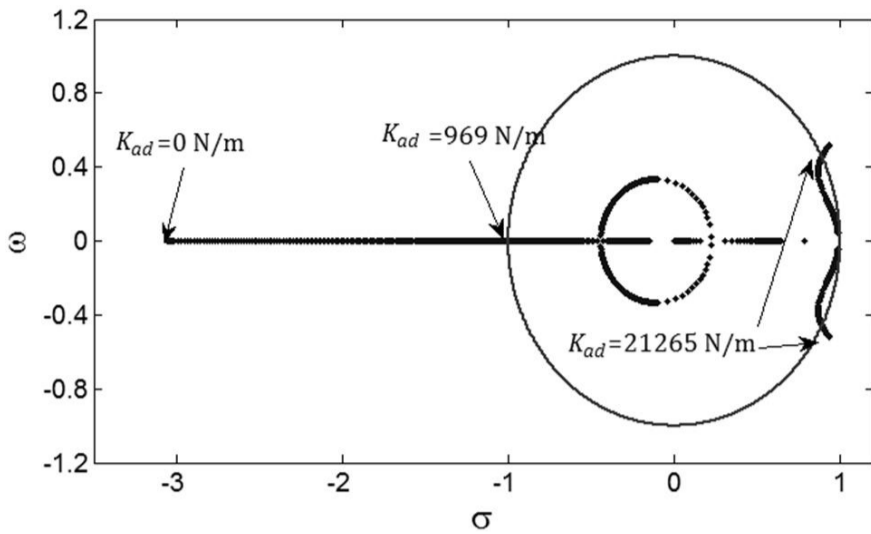
نهایتاً، با ضرب طرفین رابطه (33) در تابع تبدیل $H_1(z)$ ، تابع تبدیل گسسته سیستم حلقه بسته بین ورودی $x_d(n)$ و خروجی $x(n)$ طبق رابطه (34) به دست می‌آید.

$$G(z) = \frac{x(n)}{x_d(n)} = \frac{G_1(z)H_1(z)}{I + G_1(z)H_1(z) - kH_1(z) - G_1(z)G_{ad}(z)H_2(z)} \quad (34)$$

با جای گذاری کلیه توابع تبدیل در تابع تبدیل نهایی رابطه (34)، معادله مشخصه سیستم حلقه بسته (چندجمله‌ای مخرج تابع تبدیل) از رسته 13 به



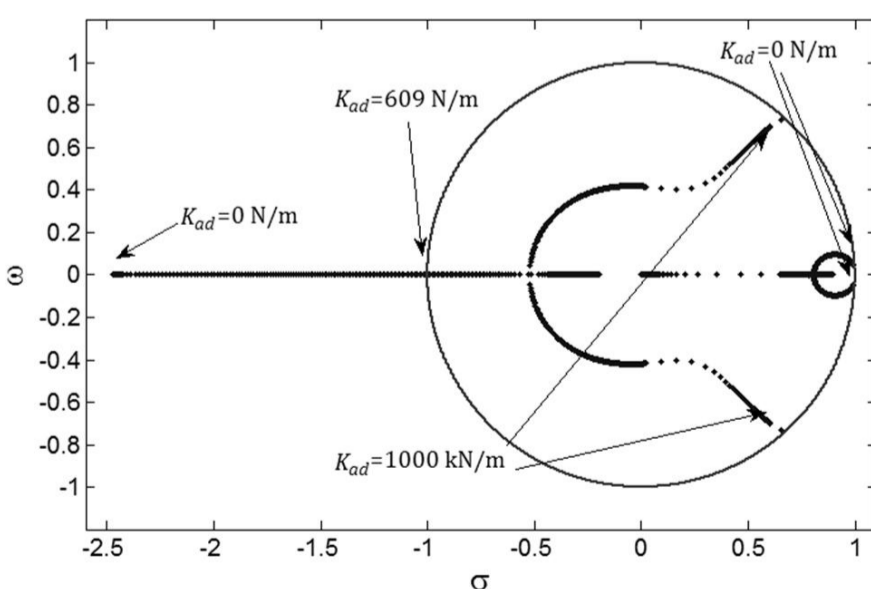
شکل 8 بلوک- دیاگرام سیستم کنترل ادمیتانس عملگر نیوماتیک توانبخش پا



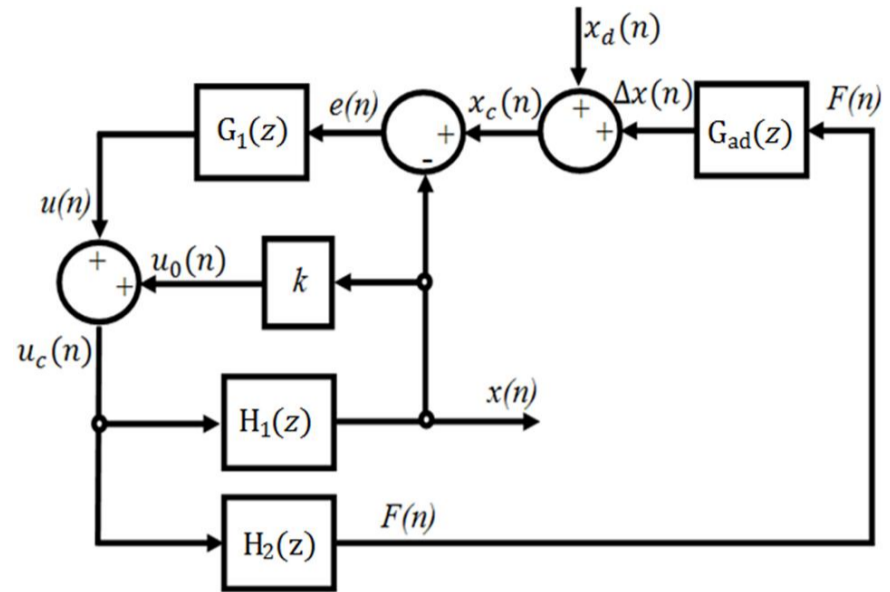
شکل 11 نمودار مکان هندسی ریشه‌های سیستم حلقه‌بسته گسسته به ازای پارامترهای $K_{ad}=0 \rightarrow 200 \text{ kN/m}$ و $C_{ad}=15 \text{ Ns/m}$, $k=10 \text{ kN/m}$

ناپایداری می‌برد و در نتیجه آن، طبق رابطه (15)، مقدار موقعیت دستوری x_c رو به افزایش گذاشته و از طریق حلقه داخلی کنترل موقعیت منجر به ناپایداری موقعیت عملگر x می‌گردد. اما محدوده ناپایداری دوم به دلیل نوسانی و ناپایدار شدن خروجی کنترلر حلقه داخلی موقعیت در تعقیب مسیر دستوری ناشی از بزرگ بودن بهره‌های کنترلی در مقایسه با دینامیک سیستم ایجاد می‌گردد.

همچنین، با توجه به وجود ترم $(B_{c1} - k)$ در مخرج تابع تبدیل (20)، دو مرز پایداری نشان داده شده در شکل 10، در شرایطی ایجاد می‌شوند که مقدار شناسایی شده بهره تناسبی کنترلر موقعیت، B_{c1} ، از مقدار تخمینی سفتی عملگر بزرگ‌تر باشد $(B_{c1} > k)$. این شرایط در محدوده میانی پیمایش پیستون که مقدار سفتی عملگر کم است، به وجود می‌آید. از طرفی، در شرایطی که $B_{c1} < k$ باشد، دو قطب مزدوج مختلط نزدیک به مرز پایداری، هرگز به مرز آن نمی‌رسند و سیستم ناشی از این زوج قطب ناپایدار نمی‌شود. بنابراین، در محدوده مرزی (ابتدایی و انتهایی) پیمایش پیستون که سطح سفتی عملگر در نتیجه کوچکی بیش از اندازه یکی از محفظه‌ها، مطابق رابطه (7) بسیار زیاد می‌شود، شرط نامعادله $B_{c1} < k$ برقرار می‌گردد و از این رو، سیستم در این محدوده جابجایی دارای فقط یک مرز پایداری (مرز پایداری اول) است. نگاهی به مکان هندسی ریشه‌های سیستم در ازای سفتی عملگر معادل 33 kN/m (سفتی سطح متوسط در محدوده ابتدایی پیمایش و) و میرایی ادمیتانسی معادل 12 Ns/m و تغییرات سفتی ادمیتانسی از 0 تا 1000 kN/m در شکل 12 بیان‌گر تک مرز پایداری که توسط قطب غالب حقیقی ایجاد می‌شود، می‌باشد. هر چه مقدار ضریب سفتی ادمیتانسی زیاد



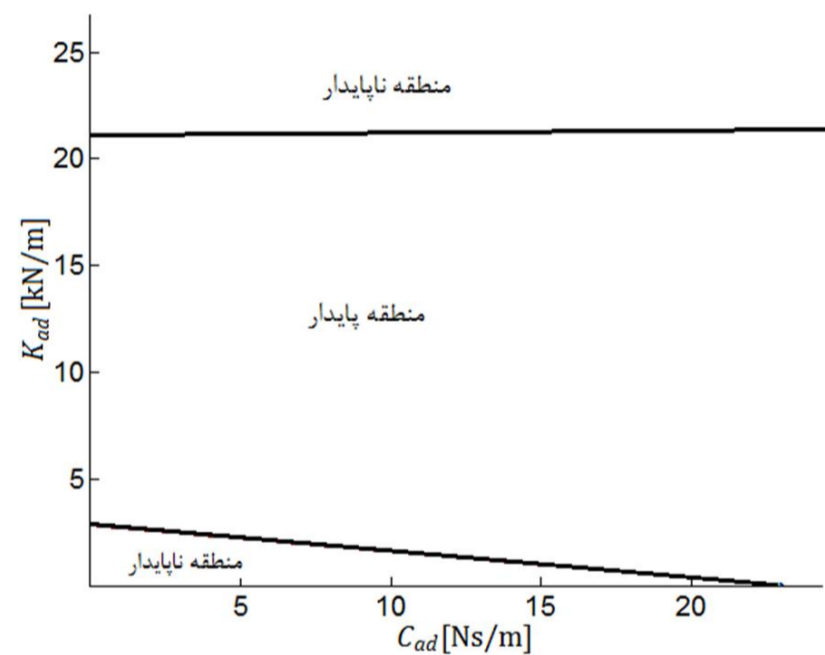
شکل 12 نمودار مکان هندسی ریشه‌های سیستم حلقه بسته گسسته به ازای پارامترهای $K_{ad}=0 \rightarrow 1000 \text{ kN/m}$ و تغییرات $C_{ad}=12 \text{ Ns/m}$, $k=33 \text{ kN/m}$



شکل 9 بلوک- دیاگرام مجموعه سرونیوماتیک توانبخش پا تحت کنترل ادمیتانس در فضای گسسته

جدول 1 مقادیر پارامترهای فیزیکی عملگر و دینامیکی مدل سیستم

مقدار	واحد	نماد پارامتر	مقدار	واحد	نماد پارامتر
295	K	T	$1/96 \times 10^{-3}$	m^2	A_1
0/25	m	L	$1/76 \times 10^{-3}$	m^2	A_2
$6/5 \times 10^{-6}$	m^3	V_{s1}	$2/01 \times 10^{-4}$	m^2	A_r
$5/9 \times 10^{-6}$	m^3	V_{s2}	$0/96 \times 10^5$	Pa	P_a
0/016	s	T_{PWM}	287	J/kg K	R



شکل 10 نمودار نشان دهنده محدوده عملکرد پایدار پارامترهای ادمیتانسی سیستم

شکل 11 نمودار مکان هندسی ریشه‌های سیستم حلقه‌بسته گسسته را به ازای سفتی عملگر معادل 10 kN/m و میرایی ادمیتانسی 15 Ns/m و تغییرات سفتی ادمیتانسی 0 تا 200 kN/m نشان می‌دهد. مشاهده می‌گردد که شاخه قطب غالب ایجاد کننده منطقه ناپایدار اول، روی محور حقیقی از مقادیر منفی با اندازه بزرگ شروع شده و به سمت مقادیر منفی با اندازه کوچک‌تر حرکت می‌نماید تا به ازای مقدار سفتی ادمیتانسی معادل 969 N/m محیط دایره واحد را قطع می‌نماید. مقدار این قطب با تغییر اندک پارامترهای سفتی و میرایی کنترلر ادمیتانس، شدیداً تغییر می‌نماید. اما شاخه‌های زوج قطب مختلط ایجاد کننده منطقه ناپایدار دوم، به ازای مقدار 21265 N/m روی مرز دایره واحد جای می‌گیرند و به کندی با تغییر پارامترهای ادمیتانسی تغییر می‌کنند.

با بررسی نتایج حاصل از شبیه‌سازی سیستم بلوک- دیاگرام شکل 7 معلوم می‌گردد که در مرز پایداری اول، بزرگ شدن مقدار جابجایی اصلاحی Δx ناشی از کوچک بودن مقادیر پارامترهای ادمیتانسی، سیستم را به سمت

بررسی افزایش سطح انرژی سیگنال در طی زمان استفاده شده است.

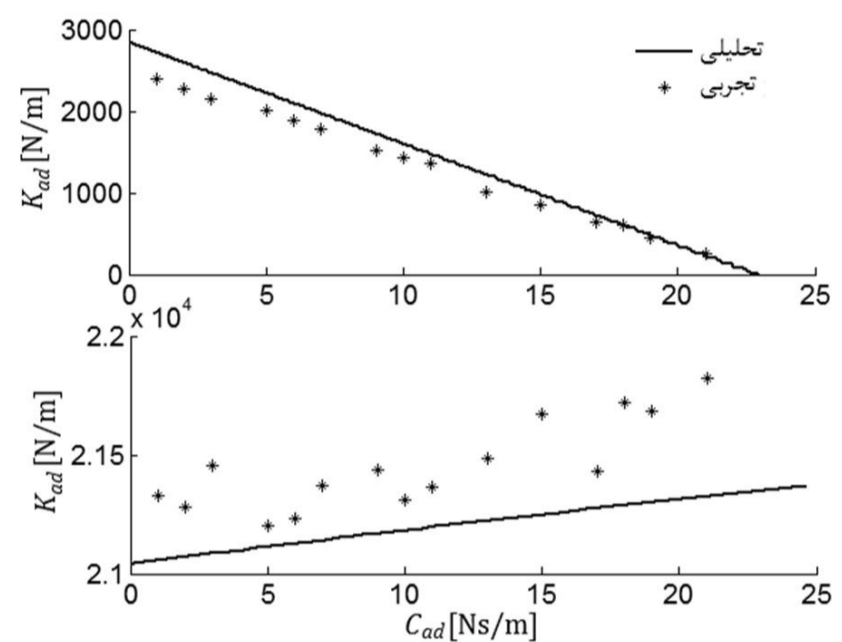
5- نتایج تحلیل پایداری سیستم حلقه بسته سرونیوماتیک

هدف از تحلیل پایداری، تعیین محدوده مناسب مقادیر پارامترهای کنترلر ادمیتانس برای تعامل پایدار و نرم بین پای کاربر و سیستم توانبخش سرونیوماتیک می‌باشد. بنابراین، محدوده مناسب دو پارامتر سفتی و میرایی ادمیتانسی یعنی K_{ad} و C_{ad} در ازای تغییرات پارامترهای دینامیکی عملگر، امیدانسی پا و ضرایب کنترلر موقعیت برای تحلیل عملکرد پایدار سیستم مورد بررسی قرار می‌گیرند. نمودارهای شکل‌های 14 و 15 به ترتیب جابجایی مرزهای پایداری اول و دوم را در ازای تغییرات پارامترهای دینامیکی سیستم نشان می‌دهند. این پارامترهای دینامیکی شامل جرم m ، میرایی c و سفتی عملگر k ، جرم m_f ، میرایی C_f و سفتی K_f امیدانسی پا، بهره‌های تناسبی K_P و مشتقی K_D کنترلر موقعیت حلقه داخلی می‌باشند.

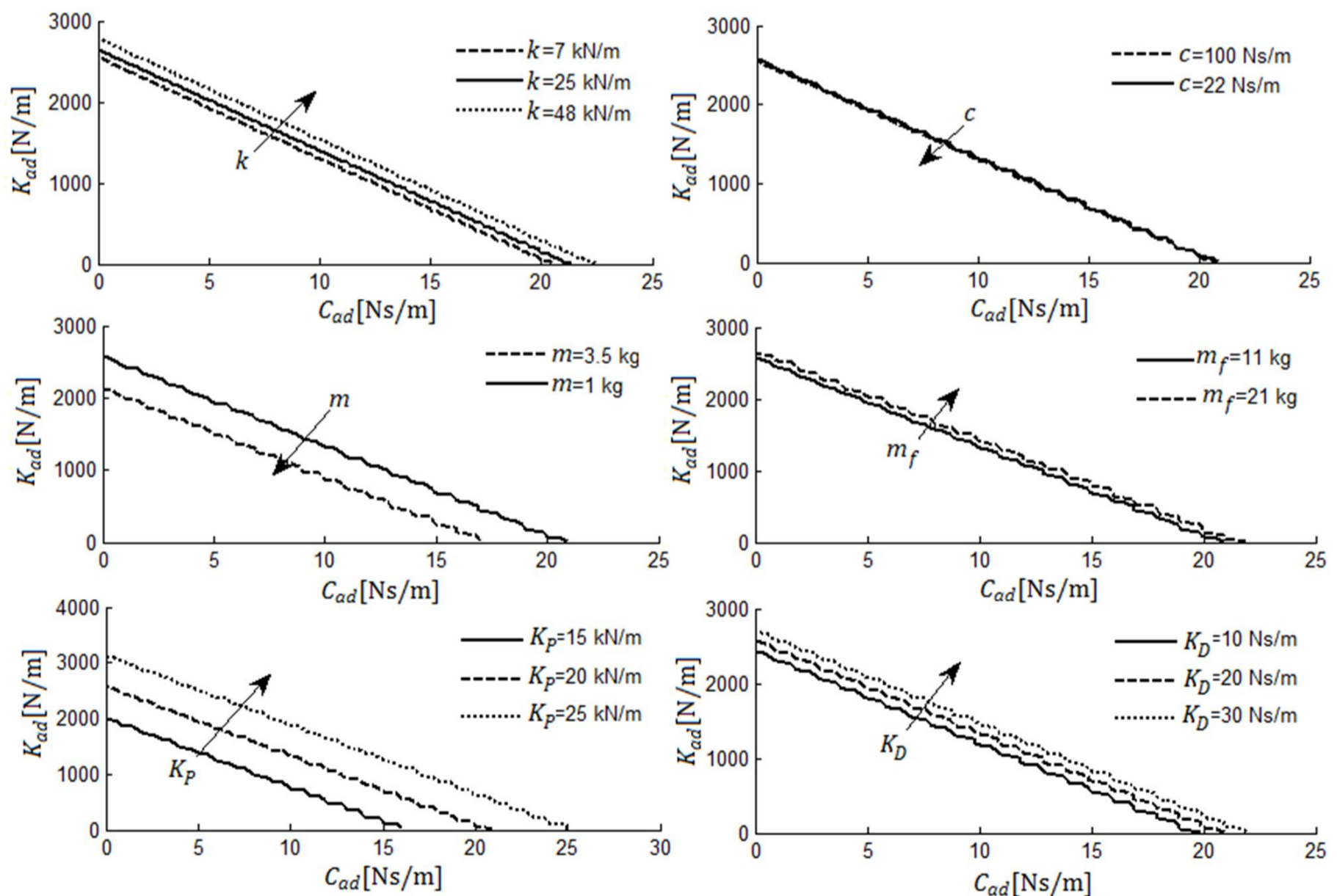
شکل 14 نشان می‌دهد که مرز پایداری اول سیستم با افزایش مقدار سفتی عملگر k ، افزایش مقدار اینرسی امیدانسی پا m_f ، کاهش مقادیر میرایی c و جرم بخش متحرک عملگر m ، افزایش بهره‌های تناسبی K_P و مشتقی کنترلر K_D موقعیت حلقه داخلی، در ازای یک مقدار میرایی ادمیتانسی مشخص به سمت مقادیر بزرگ‌تر سفتی ادمیتانسی پایدار می‌شود. از آنجایی که رفتار سیستم به ازای مقادیر سفتی و میرایی ادمیتانسی نزدیک مرز پایداری بسیار حائز اهمیت است و در این منطقه است که سیستم در تعامل با پا نرم عمل می‌نماید، بررسی تغییرات مقادیر سفتی و میرایی ادمیتانسی مرز پایداری در ازای تغییرات پارامترهای دینامیکی مفید است. به عنوان نمونه، با تغییر مقدار سفتی حلقه باز عملگر با استفاده از تنظیمات کنترلر

می‌گردد، باز هم زوج قطب نزدیک مرز دایره واحد به مرز دایره نمی‌رسند و در نتیجه، مرز پایداری دوم وجود ندارد.

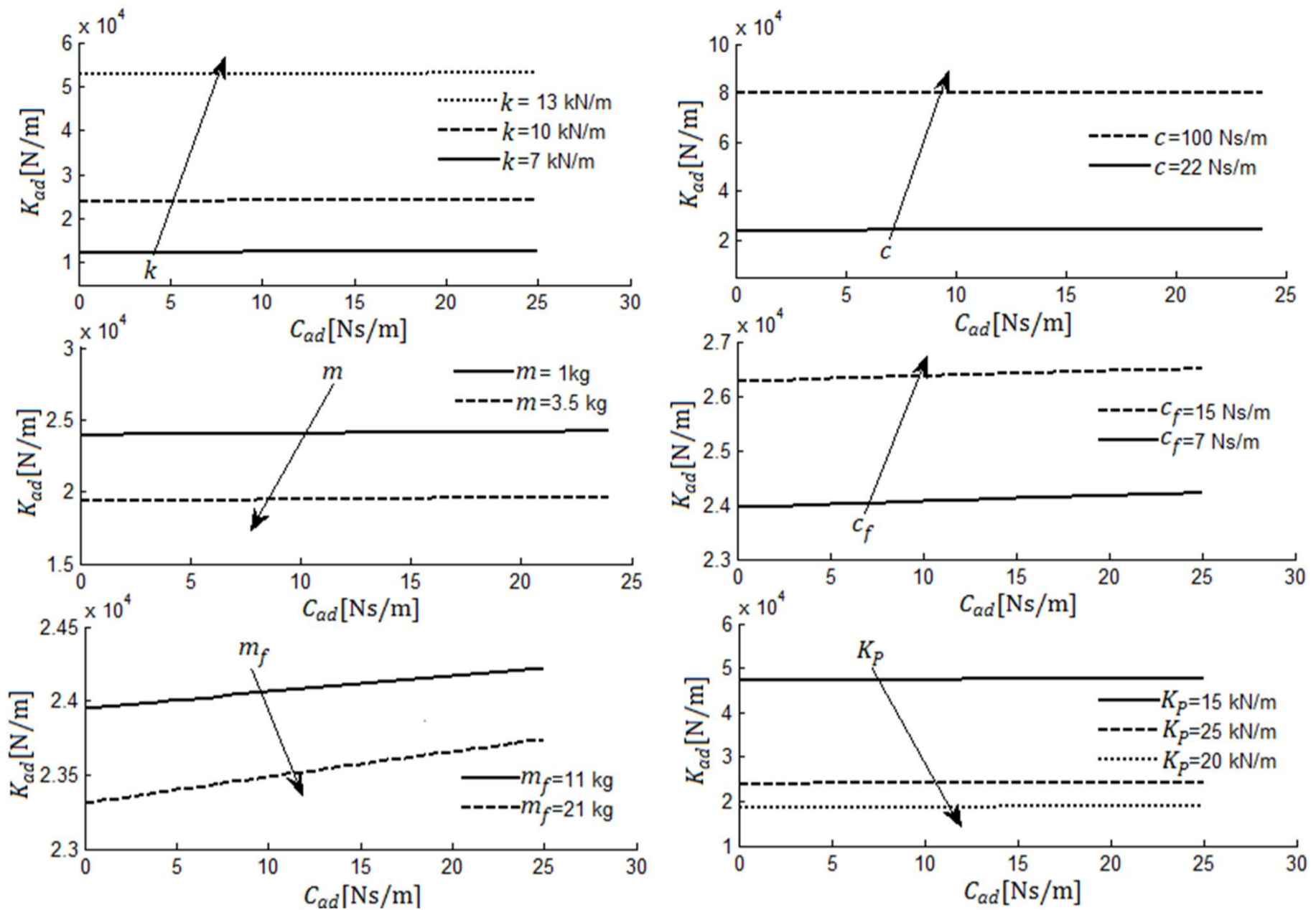
برای اطمینان از صحت مدل دینامیکی ارائه شده و ساده‌سازی‌های آن، شرایط مرزهای پایداری به دست آمده از تحلیل مکان قطب‌های حلقه بسته سیستم با نتایج تجربی در شکل 13 مورد مقایسه قرار گرفته است. برای دستیابی به نتایج تجربی، آزمایش مسیر پله برای مدت زمان 20 ثانیه در سطح متوسط سفتی برای محدوده میانی حرکت پیستون و در ازای 15 مقدار میرایی ادمیتانسی انجام شده و در آن مقدار سفتی ادمیتانسی مرز پایداری به دست آمده است. برای تشخیص ناپایداری از داده‌های هر سه سیگنال موقعیت واقعی و دستوری پیستون و جابجایی اصلاحی ادمیتانسی به روش



شکل 13 مقایسه نتایج تجربی و تحلیلی مرزهای پایداری اول (نمودار بالا) و دوم (نمودار پایین) سیستم



شکل 14 جابجایی مرز پایداری اول سیستم در ازای تغییرات پارامترهای دینامیکی سیستم



شکل 15 جابجایی مرز پایداری دوم سیستم در ازای تغییرات پارامترهای دینامیکی سیستم

همان‌طور که در شکل 15 مشاهده می‌گردد، افزایش مقدار سفتی و میرایی عملگر، افزایش مقدار میرایی امیدانسی پا و کاهش مقدار جرم متحرک عملگر و جرم امیدانسی پا و همچنین کاهش مقدار بهره تناسبی کنترلر موقعیت، سبب افزایش مقدار سفتی ادمیتانس مرز پایداری می‌گردد. همان‌طور که در این نمودارها دیده می‌شود، پارامترهای سفتی و میرایی عملگر و بهره تناسبی کنترلر موقعیت در مقایسه با سایر پارامترها، تأثیر بسیار بیش‌تری روی جابجایی مرز پایداری دوم دارند.

بررسی نمودارهای مرزهای پایداری و مکان هندسی ریشه‌ها در اثر تغییرات پارامترهای دینامیکی سیستم منجر به نتایج ارائه شده در جدول 2 می‌گردد.

موقعیت و محدوده جابجایی پیستون می‌توان به ضریب سفتی ادمیتانسی متفاوتی به ازای یک میرایی ادمیتانسی مشخص برای تعامل پایدار و مناسب سیستم دست یافت. یا از طریق تجهیز عملگر به دمپرهای هیدرولیک یا نیوماتیک، مقدار میرایی عملگر افزایش داده می‌شود تا در سفتی‌های ادمیتانسی کمتر، سیستم تعامل نرم و پایدار داشته باشد.

به دلیل عدم اعمال نیروهای ارادی پا توسط کاربران حین آزمایشات، مقادیر سفتی K_f و میرایی C_f امیدانسی شناسایی شده پا [20] در مقایسه با مقادیر سفتی و میرایی عملگر کوچک می‌باشند. در نتیجه، روی مقدار قطب مرز پایداری اول تأثیر بسیار کمی دارند و سبب جابجایی کمی در مرز پایداری اول می‌گردند و از این رو، نمودارهای مربوط به اثرات تغییر آن‌ها در شکل 14 ارائه نشده‌اند.

جدول 2 اثرات افزایش پارامترهای دینامیک سیستم روی پایداری عملکرد کنترل ادمیتانس

پارامتر دینامیکی سیستم	تأثیر افزایش پارامتر روی مرز پایداری اول	تأثیر افزایش پارامتر روی مرز پایداری دوم	تأثیر افزایش پارامتر روی محدوده عملکرد پایدار (در حالت $B_{c1} > k$)
سفتی عملگر k	جابجایی به بالا*	جابجایی بیش‌تر به بالا	بزرگ شدن منطقه پایدار
میرایی عملگر c	جابجایی به پایین	جابجایی زیاد به بالا	بزرگ شدن منطقه پایدار
جرم متحرک عملگر m	جابجایی به پایین	جابجایی بیش‌تر به پایین	کوچک شدن منطقه پایدار
سفتی امیدانسی پا K_f	تقریباً بی‌تأثیر	تأثیر بسیار کم	تقریباً به تغییر
میرایی امیدانسی پا C_f	تقریباً بی‌تأثیر	جابجایی به بالا	بزرگ شدن منطقه پایدار
اینرسی امیدانسی پا m_f	جابجایی به بالا	جابجایی به پایین	کوچک شدن منطقه پایدار
بهره تناسبی کنترلر K_p	جابجایی به بالا	جابجایی به پایین	کوچک شدن منطقه پایدار
بهره مشتقی کنترلر K_D	جابجایی به بالا	جابجایی به بالا	جابجایی منطقه پایدار به بالا

* جابجایی مرز پایداری به بالا، یعنی سیستم در سفتی‌های ادمیتانسی بالاتر به ازای یک مقدار میرایی ادمیتانسی پایدار عمل می‌نماید و بالعکس

6- نتیجه گیری

در این پژوهش، راهکاری برای بررسی محدوده پارامترهای سفتی و میرایی ادمیتانسی برای عملکرد پایدار کنترلر ادمیتانس در تعامل عملگر نیوماتیک با پای کاربر جهت فرآیند توانبخشی ارائه شد. به دلیل پیچیدگی روش‌های تحلیل پایداری در فضای پیوسته برای توابع تبدیل با ساختار نمایی، از روش تحلیل مکان هندسی ریشه‌های سیستم گسسته حلقه‌بسته استفاده گردید و محدوده‌های عملکرد پایدار پارامترهای سفتی و میرایی کنترلر ادمیتانس با توجه به مکان هندسی ریشه‌های غالب تعیین شد. نمودارهای تحلیلی ارائه شده برای جابجایی مکان هندسی ریشه‌های سیستم حلقه‌بسته و مرزهای پایداری آن در ازای تغییرات پارامترهای دینامیکی عملگر، امیدانسی پای کاربر و بهره‌های کنترلر موقعیت حلقه داخلی نشان می‌دهد که تغییر در پارامترهای سفتی، میرایی و جرم عملگر و همچنین بهره تناسبی کنترلر موقعیت، بیشترین تأثیر را در جابجایی مرزهای عملکرد پایدار سیستم دارد. ضمناً، با توجه به تغییرات زیاد سفتی عملگر با جابجایی پیستون، تأثیر این ترم چشم‌گیر می‌باشد. همچنین، در بین پارامترهای امیدانسی پا، تغییر جرم معادل تأثیر بیشتری در جابجایی محدوده پایداری سیستم داشته است. با استناد به نتایج و نمودارهای تحلیلی ارائه شده، می‌توان پارامترهای دینامیکی عملگر نیوماتیک شامل جرم، میرایی و سفتی معادل آن، بهره‌های معادل کنترلر موقعیت و پارامترهای سفتی و میرایی کنترلر ادمیتانس را، با استفاده از نظرات پزشک و فیزیوتراپ متخصص در حوزه توانبخشی پا، متناسب با پارامترهای شناسایی شده امیدانسی پای کاربر، به منظور عملکرد نرم و پایدار سیستم تنظیم نمود.

تطابق معنادار مرزهای پایداری به دست آمده از روش تحلیلی با نتایج تجربی حاصل از آزمایشات، صحت روش تحلیل پایداری ارائه شده را اثبات نمودند.

7- مراجع

- [4] K. Osman, A.A.M. Faudzi, M.F. Rahmat, N.D. Mustafa, K. Suzumori, Predictive Functional Controller design for pneumatic actuator with stiffness characteristic, *International Symposium on System Integration (SII), IEEE/SICE*, pp. 641 – 646, 2013.
- [5] F. Abry, X. Brun, S. Sesmat, E. Bideaux, Non-linear position control of pneumatic actuator with closed-loop stiffness and damping tuning, *European Control Conference (ECC)*, pp. 1089 – 1094, 2013.
- [6] Y. Zhu, E.J. Barth, Impedance control of a pneumatic actuator for contact task, *IEEE International Conference on Robotics and Automation*, Barcelona, Spain, pp.987-992, 2005.
- [7] N. Hogan, Impedance Control: An Approach to Manipulation: Part I – Theory, *ASME, Journal of Dynamic Systems, Measurement, and Control*, Vol. 107, pp. 1-7, 1985.
- [8] R. Richardson, M. Brown, B. Bhakta, M. Levesley, Impedance Control for a Pneumatic Robot-Based around pole-placement, joint space controllers, *Control Engineering Practice*, Vol. 13, pp. 291-303, 2005.
- [9] E. J. Barth, J. Zhang, M. Goldfarb, Control Design for Relative Stability in a PWM-Controlled Pneumatic System, *Journal of Dynamic Systems, Measurement, and Control*, Vol. 125, pp. 504-508, 2003.
- [10] M.Q. Le., M.T. Pham, M. Tavakoli, R. Moreau, Sliding Mode Control of a Pneumatic Haptic Teleoperation System with on/off Solenoid Valves, *IEEE, International Conference on Robotics and Automation*, Shanghai, China, 2011.
- [11] E. T. Wolbrecht, D. J. Reinkensmeyer, J.E. Bobrow, Pneumatic control of robots for rehabilitation, *International Journal of Robotics Research*, Vol. 29, No. 1, pp. 23–38, 2010.
- [12] Y. Sugimoto, K. Naniwa, K. Osuka, Stability Analysis of Robot Motions driven by McKibben Pneumatic Actuator, *IEEE/RSJ International Conference on Intelligent Robots and Systems*, Taipei, Taiwan, 2003.
- [13] Zh. Rao, G.M. Bone, Nonlinear Modeling and Control of Servo Pneumatic Actuators, *IEEE Transaction on Control System Technology*, Vol. 16, No. 3, pp. 562–569, 2008.
- [14] S. Riachy, M. Ghanes, A Nonlinear Controller for Pneumatic Servo Systems: Design and Experimental Tests, *Journal of Mechatronics, Transactions on IEEE/ASME*, Vol.19, No.4, pp. 1363 – 1373, 2014.
- [15] D. A. Lawrence, Impedance control stability properties in common implementations, *IEEE International Conference on Robotics and Automation*, Vol. 2, pp.1185-1190, 1988.
- [16] J. E. Colgate, G. G. Schenkel, Passivity of a class sampled-data systems: application to haptic interfaces, *Journal of Robotics Systems, John Wiley and Sons*, Vol. 14, No.1, pp.37-47, 1997.
- [17] X. Shen, M. Goldfarb, On the enhanced passivity of pneumatically Actuated Impedance-Type Haptic Interface, *IEEE Transactions on Robotics*, Vol. 22, No. 3, pp. 470-480, 2006.
- [18] R. Riener, L. Lünenburger, S. Jezernik, M. Anderschitz, G. Colombo, V. Dietz, Patient-Cooperative Strategies for Robot-Aided Treadmill Training: First Experimental Results, *IEEE Transaction on Neural Systems and Rehabilitation Engineering*, Vol. 13, No. 3, pp. 380-394, 2005.
- [19] F. Najafi, M. Fathi, M. Sadat, Dynamic modelling of servo pneumatic actuators with cushioning, *The International Journal of Advanced Manufacturing Technology*, Vol. 42, No. 7-8, pp. 757-765, 2009.
- [20] M. Fathi, F. Najafi, Dynamic Modeling of the Human Lower Limb Interacting with a Pneumatic Actuator and its Parameters Identification for Rehabilitation, *Modares Mechanical Engineering*, Vol. 13, No. 13, pp. 200-213, 2013. (In Persian)
- [21] M. Fathi, F. Najafi, Non-model based position control of a pneumatic actuator on entire piston stroke with different stiffness level, in *The 22th International Conference on Mechanical Engineering*, Ahvaz, Iran, 2014. (In Persian)
- [1] X. Shen, M. Goldfarb, Simultaneous Force and Stiffness Control of a Pneumatic Actuator, *ASME, Journal of Dynamic Systems, Measurement, and Control*, Vol. 129, Issue 4, pp. 425-434, 2007.
- [2] X. Shen, M. Goldfarb, Independent Stiffness and Force Control of Pneumatic Actuators for Contact Stability during Robot Manipulation, *IEEE, International Conference on Robotics and Automation*, Barcelona, Spain, 2005.
- [3] B. Taheri, D. Case, E. Richer, Force and Stiffness Backstepping-Sliding Mode Controller for Pneumatic Cylinders, *Journal of Mechatronics, Transactions on IEEE/ASME*, Vol. 19, No. 6, pp. 1799 – 1809, 2014.