

طراحی و ساخت سیستم تعلیق مغناطیسی فعال

یوسف حجت^{۱*}، محمدمراد شیخی^۲، حسین موسوی هندری^۳، رامین علی محمدی^۴

- ۱- دانشیار، بخش مهندسی مکانیک، دانشکده فنی و مهندسی دانشگاه تربیت مدرس
- ۲- دانشجوی دکتری، مهندسی مکانیک، دانشکده فنی و مهندسی، دانشگاه تربیت مدرس
- ۳- دانشجوی کارشناسی ارشد، مهندسی مکانیک، دانشکده فنی و مهندسی، دانشگاه تربیت مدرس
- ۴- دانشجوی کارشناسی ارشد، مهندسی مکانیک، دانشکده فنی و مهندسی، دانشگاه تربیت مدرس

*تهران، صندوق پستی ۱۴۳-۱۴۱۱۵

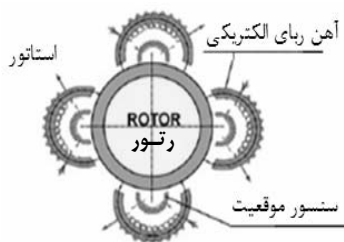
yhोजat@modares.ac.ir

(دریافت مقاله: آذر ۱۳۸۵، پذیرش مقاله: اردیبهشت ۱۳۸۷)

چکیده- یاتاقان‌های مغناطیسی با توجه به ویژگی منحصر به فرد، در سال‌های اخیر بسیار مورد توجه محققان قرار گرفته‌اند. با توجه به نو بودن این زمینه تحقیقاتی در ایران، هدف از این تحقیق تدوین فناوری بوده و در اینجا مراحل طراحی، تحلیل و ساخت سیستم تعلیق مغناطیسی فعال ارائه می‌شود. فناوری به کار گرفته شده در این سیستم در واقع به عنوان پیشنیاز و به منظور توسعه آن برای دستیابی به دانش ساخت یاتاقان مغناطیسی، پیاده‌سازی شده است.

کلید واژگان: یاتاقان مغناطیسی، تعلیق مغناطیسی، رتور، معادله حالت.

توسط محرک الکترومغناطیسی و نیروهای خارجی از جمله وزن جسم تأمین می‌شود. طرح‌واره یاتاقان مغناطیسی شعاعی فعال در شکل ۱ نشان داده شده است.



شکل ۱ یاتاقان مغناطیسی شعاعی فعال

در این شکل ۴ الکترومغناطیس C شکل نشان داده شده که به صورت شمال (N)، جنوب (S), S, N N S, (S) مرتب

۱- مقدمه

هدف از این تحقیق دستیابی به فناوری تعلیق مغناطیسی فعال بوده است. به نحوی که با ادامه و توسعه آن بتوان به فناوری طراحی و ساخت یاتاقان مغناطیسی و سایر سیستم‌های تعلیق مانند قطارهای maglev^۱ و سیستم‌های AGV^۲ مغناطیسی دست یافت. واژه یاتاقان مغناطیسی فعال AMB^۳ برای یاتاقان‌هایی به کار می‌رود که کنترل جسمی که باید معلق شود (رتور) با استفاده از اعمال جریان به آهن رباهای الکتریکی و ایجاد تعادل بین نیروهای ناشی از شار مغناطیسی تولید شده

1. Magnetic Levitation
2. Automated Guided Vehicle
3. Active Magnetic Bearing

در یاتاقان مغناطیسی کف گرد فعال، کویل‌هایی که شار مغناطیسی را تولید می‌کنند، با رتور هم‌محور هستند، لذا چرخش رتور سبب تغییرات شار با زمان و تولید جریان گردابه‌ای نمی‌شود. اما در انواع شعاعی، چرخش موجب تغییرات شار و ایجاد جریان گردابه‌ای می‌شود. بنابراین رتور باید لایه‌لایه باشد تا جریان گردابه‌ای در فرکانس‌های بالا، منجر به مشکلات زیر نشود:

- تلفات بیش از حد انرژی در یاتاقان
- میرایی شار مغناطیسی و افت کیفیت عملکرد با بالا رفتن سرعت

معمولاً در یاتاقان شعاعی از فولاد سیلیسیم‌دار (۳ درصد) با ضخامت ۰/۵ تا ۰/۳۵ میلی‌متر استفاده می‌شود. رتور سیم‌پیچ ندارد و استوانه‌ای شکل است. گاهی از شکل مخروطی استفاده می‌شود تا به‌طور هم‌زمان بتوان عملکرد شعاعی - محوری را ایجاد کرد. فاصله شکاف بین رتور و استاتور برای قطرهای در محدوده ۵۰۰ تا ۱۰۰۰ میلی‌متر، معمولاً در محدوده ۰/۳ میلی‌متر تا ۱ میلی‌متر است.

۲- معادلات دینامیکی

در این طرح (شکل ۳)، از دو آهن ربای الکتریکی به عنوان عملگر و چهار عدد سنسور برای تعیین موقعیت شفت و کنترل آن همراه با سیستم کنترلی استفاده شده است.

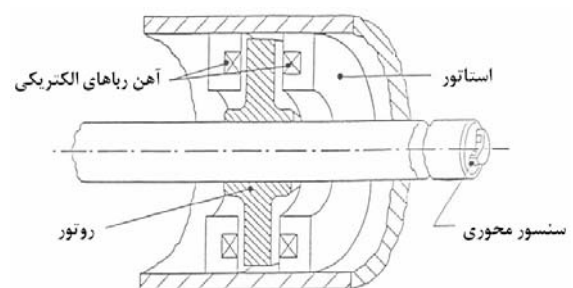


شکل ۳ سیستم تعلیق فعال مغناطیسی

می‌شوند طوری که قطب‌های هم‌نام مجاور یکدیگر قرار می‌گیرند و چهار قطب مغناطیسی برآیند بوجود می‌آید. در این شکل علاوه بر کویل‌ها، سنسورها نیز نشان داده شده است. به‌دلایل مقاومت مکانیکی و تمرکز میدان، معمولاً در عمل از الکترومغناطیس‌های C شکل استفاده نمی‌شود.

همان‌طور که در شکل ۱ مشاهده می‌شود، الکترومغناطیس‌ها در امتداد دو محور عمود بر هم، یکی عمودی و دیگری افقی قرار می‌گیرند. کویل‌های روبه‌روی هم معمولاً با یکدیگر کنترل می‌شوند طوری که به یک کویل جریان $I_0 + \delta_i$ و به دیگری جریان $I_0 - \delta_i$ اعمال می‌شود. یاتاقان‌های مغناطیسی فعال برای کنترل موقعیت رتور در جهت‌های محوری و شعاعی استفاده می‌شوند.

در مورد رتورهای با شفت افقی، از یاتاقان‌های مغناطیسی فعال استفاده می‌شود تا رتور را در جهت شعاعی معلق و کنترل کنند. در چنین سیستمی تنظیم محوری ممکن است توسط یک یاتاقان کف‌گرد معمولی، یک یاتاقان مغناطیسی غیرفعال یا یک یاتاقان مغناطیسی فعال کف‌گرد دویل انجام شود (شکل ۲). برای رتورهای با شفت^۱ عمودی، ترکیب رایج شامل یاتاقان‌های مغناطیسی شعاعی غیرفعال و یک یاتاقان مغناطیسی فعال کف‌گرد است.



شکل ۲ یاتاقان مغناطیسی کف گرد فعال

1. Shaft

دیگرام آزاد شفت در شکل ۴ نشان داده شده است.

معادلات کلی دینامیک شفت عبارت‌اند از:

$$\Sigma \vec{F} = m\vec{a} \quad (5)$$

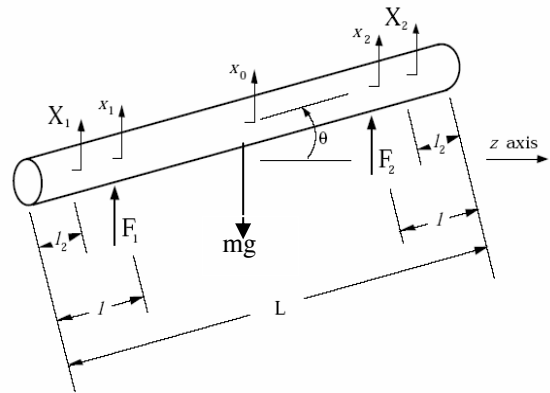
$$\Sigma \vec{M} = I\vec{\alpha} \quad (6)$$

که با جای‌گذاری مقادیر مربوط داریم:

$$\Sigma F = ma = F_1 + F_2 - mg \quad (7)$$

$$\Sigma M = I\ddot{\theta} = F_1\left(\frac{L}{2} - l\right)\cos\theta - F_2\left(\frac{L}{2} - l\right)\cos\theta \quad (8)$$

$$\Sigma M = F_2\left(\frac{L}{2} - l\right) - F_1\left(\frac{L}{2} - l\right)$$



شکل ۴ دیگرام آزاد رتور در صفحه افقی (صفحه X-Z)

I ممان اینرسی شفت حول محور y است که از

معادله (۹) محاسبه می‌شود:

$$I_y = \frac{1}{12} mL^2 \quad (9)$$

x_1, x_2 جابه‌جایی افقی مرکز جرم شفت،

جابه‌جایی‌های افقی شفت درون یاتاقان‌های

مغناطیسی، X_1, X_2 جابه‌جایی‌های افقی شفت در دو

انتهای آن و مقابل سنسورها، زاویه محور شفت با

محور Z ، F_1, F_2 نیروهای مغناطیسی اعمال شده به

شفت توسط یاتاقان‌های مغناطیسی، L طول شفت، l

فاصله از انتها تا یاتاقان‌های مغناطیسی، l_1 فاصله از

انتها تا سنسورها، I ممان اینرسی شفت حول محور

y و m جرم شفت است.

معادله حالت سیستم به صورت زیر است:

$$\dot{x} = Ax + Bu \quad (10)$$

$$y = Cx + Du \quad (11)$$

با کوچک فرض کردن انحراف از حالت تعادل یا

زاویه محور شفت با محور Z که با θ نشان داده شده،

معادلات دینامیکی به صورت زیر به دست می‌آید.

X_1, X_2 موقعیت رتور در مقابل سنسورها و x_1, x_2

موقعیت رتور در مقابل مگنت‌ها است. اختلاف فاصله

بین موقعیت سنسورها و مگنت‌ها سبب می‌شود که

اعداد خوانده شده توسط سنسورها تفاوت اندکی با

جابه‌جایی واقعی شفت در مقابل مگنت‌ها داشته باشد

که مقدار اصلاح شده با فرض $\cos\theta \cong 1, \sin\theta \cong \theta$

به صورت معادلات ۱ تا ۴ مشخص می‌شود:

$$x_1 = x_0 - \left(\frac{L}{2} - l_1\right)\theta \quad (1)$$

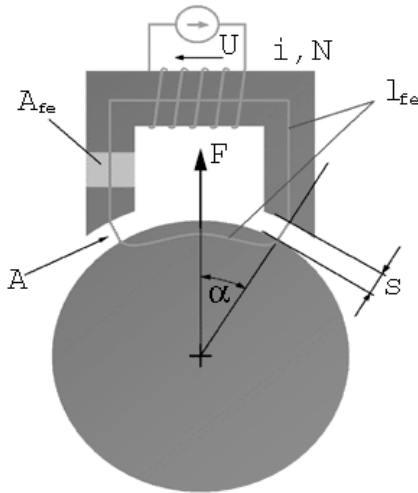
$$x_2 = x_0 + \left(\frac{L}{2} - l_2\right)\theta \quad (2)$$

$$X_1 = x_0 - \left(\frac{L}{2} - l_1\right)\theta \quad (3)$$

$$X_2 = x_0 + \left(\frac{L}{2} - l_2\right)\theta \quad (4)$$

$$F = \frac{B^2 A}{2\mu} (\gamma \cos \alpha) = \frac{\phi^2}{\mu A} \cos \alpha \quad (16)$$

F نیروی اعمال شده به شفت ناشی از جاذبه الکترومغناطیسی، B چگالی یا غلظت مغناطیسی در فاصله هوایی، A مساحت سطح مقطع فاصله هوایی (حوزه مغناطیسی)، μ قابلیت هدایت مغناطیسی فضای آزاد و ϕ شار مغناطیسی است.



شکل ۵ مدار الکتریکی و مغناطیسی الکترومغناطیس در یاتاقان مغناطیسی فعال

برای مدار مغناطیسی داریم:

$$mmf = \phi R$$

$$\phi = \frac{mmf}{R} = \frac{N i}{\left(\frac{\gamma g}{\mu A} + \frac{l_{fe}}{\mu \mu_r A_{fe}} \right)} \quad (17)$$

mmf نیروی محرک مغناطیسی، R مقاومت مغناطیسی مدار، N تعداد دورها در کویل الکترومغناطیس، i جریان در کویل مغناطیس، g طول فاصله هوایی، l_{fe} طول مسیر مغناطیسی در قسمت آهنی

که در آن X بردار حالت، Y بردار خروجی^۲ و u بردار ورودی^۳ این سیستم است. بردارهای سیستم به شکل زیر است:

$$x = \begin{bmatrix} x \\ \dot{x} \\ \theta \\ \dot{\theta} \end{bmatrix} \quad (12)$$

$$y = \begin{bmatrix} X_1 \\ X_2 \end{bmatrix} \quad (13)$$

$$u = \begin{bmatrix} F_1 \\ F_2 \end{bmatrix} \quad (14)$$

شکل کامل معادلات حالت به صورت زیر است:

$$\begin{bmatrix} \dot{x} \\ \ddot{x} \\ \dot{\theta} \\ \ddot{\theta} \end{bmatrix} = \begin{bmatrix} 0 & 1 & 0 & 0 \\ 0 & 0 & 0 & 0 \\ 0 & 0 & 0 & 1 \\ 0 & 0 & 0 & 0 \end{bmatrix} \begin{bmatrix} x \\ \dot{x} \\ \theta \\ \dot{\theta} \end{bmatrix} + \begin{bmatrix} \dot{} & \dot{} \\ \frac{1}{m} & \frac{1}{m} \\ -\frac{1}{L} \left(\frac{L}{\gamma} - l \right) & \frac{1}{L} \left(\frac{L}{\gamma} - l \right) \end{bmatrix} \begin{bmatrix} F_1 \\ F_2 \end{bmatrix} \quad (15)$$

$$\begin{bmatrix} X_1 \\ X_2 \end{bmatrix} = \begin{bmatrix} 1 & 0 & -\left(\frac{L}{\gamma} - l \right) & 0 \\ 1 & 0 & \left(\frac{L}{\gamma} - l \right) & 0 \end{bmatrix} \begin{bmatrix} x \\ \dot{x} \\ \theta \\ \dot{\theta} \end{bmatrix}$$

مقادیر ویژه λ_i ماتریس A همگی برابر صفر هستند که این نشانگر ناپایداری سیستم است.

۳- رابطه نیرو جریان و تغییر مکان

سیستم تعلیق فعال در شکل ۵ نشان داده شده است. بنابراین نیروی F روی شفت توسط رابطه زیر داده می‌شود:

1. State Vector
2. Output Vector
3. Input Vector

نفوذپذیری مغناطیسی فضای آزاد، N تعداد دورها در کویل الکترومغناطیس، g طول فاصله هوایی (m) ، l_{fe} طول مسیر مغناطیسی در قسمت آهنی مدار مغناطیسی (m) ، μ_r نفوذپذیری نسبی مدار آهنی و A_{fe} مساحت سطح مقطع بخش آهنی مدار مغناطیسی است. با جایگذاری، نیروی مربوط به مگنت در معادله حالت سیستم، ورودی سیستم از F تغییر داده شده و به i تبدیل شده است.

۴- ساخت SETUP اولیه

برای ساخت یاتاقان مغناطیسی شامل شفت دوار در حالت تعلیق مغناطیسی، مسأله در ابتدا به صورت زیر تقسیم شد:

۱- تعلیق مغناطیسی شفت با یک درجه آزادی

۲- تعلیق مغناطیسی شفت با دو درجه آزادی

۳- تعلیق مغناطیسی شفت با شش درجه آزادی

به منظور دستیابی به اهداف فوق مجموعه‌ای مطابق شکل ۶ طراحی و مطابق شکل ۷ ساخته شده است. در این طرح، شفتی با یک درجه آزادی به کار رفته که از یک طرف تحت تأثیر نیروی مغناطیسی و از طرف دیگر تحت تأثیر نیروی وزن در حالت تعادل قرار دارد. تکیه‌گاه استفاده شده از نوع گوی و کاسه است و سه درجه آزادی شفت (از مجموع شش درجه آزادی)، را حذف می‌کند.

در حالت تعلیق یک بُعدی (کنترل فقط یک درجه آزادی) دو درجه آزادی دیگر نیز باید حذف گردد، که در این میان با توجه به عدم اعمال گشتاور خارجی توسط موتور به خودی خود هیچ دورانی حول محور شفت وجود ندارد. به همین دلیل فقط از دوران حول محور افقی جلوگیری می‌کنیم که این کار با استفاده از محدودکننده مکانیکی انجام شده است.

مدار مغناطیسی، μ_r نفوذپذیری نسبی مدار آهنی، A_{fe} مساحت سطح مقطع بخش آهنی مدار مغناطیسی است. با جایگزینی φ از معادله (۱۷) در معادله (۱۶) داریم:

$$F = \frac{N^2 i^2 \cos \alpha}{\left(\frac{\gamma g}{\mu A} + \frac{l_{fe}}{\mu_r \mu_r A_{fe}} \right)^2 \mu A} \quad (18)$$

$$= \frac{\cos \alpha}{\left(1 + \frac{l_{fe} A}{\gamma g \mu_r A_{fe}} \right)^2} \frac{N^2 A \mu_r i^2}{\epsilon g^2}$$

فاصله هوایی در معادله (۱۸) توسط فاصله هوایی نسبی $S = w + \delta g \cos \alpha$ داده می‌شود که δg تغییر مکان از موقعیت اسمی در امتداد محور قائم است. به منظور ساده‌سازی روند تحلیل، α را می‌توان نزدیک به صفر فرض کرد که در نتیجه $\cos \alpha = 1$. بنابراین معادله (۱۸) را به صورت زیر می‌توان نوشت:

$$F = \frac{N^2 A \mu_r}{\epsilon (1 + \Delta)} \left(\frac{i}{g} \right)^2 \quad (19)$$

$$\Delta = \left(1 + \frac{l_{fe} A}{\gamma g \mu_r A_{fe}} \right)$$

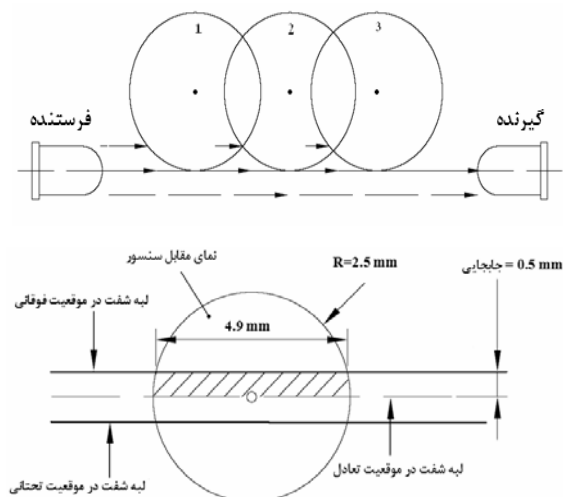
که برای سطوح پایین اشباع و تغییرات کوچک حول نقطه تعادل ثابت خواهد بود؛ لذا:

$$F = K \left(\frac{i}{g} \right)^2 = K \left(\frac{i}{w + \delta g} \right)^2 \quad (20)$$

$$K = \frac{N^2 A \mu_r}{\epsilon (1 + \Delta)}$$

i جریان کنترل کننده، F نیروی اعمال شده به شفت ناشی از جاذبه الکترومغناطیسی، A مساحت سطح مقطع در فاصله هوایی (حوزه مغناطیسی)، μ_r

مطابق شکل ۸ می‌توان خروجی سنسور را در موقعیت‌های فوقانی، تعادلی و تحتانی محاسبه کرد.



شکل ۸ نمای مقابل سنسور به همراه شفت در موقعیت‌های فوقانی، تعادلی و تحتانی

مساحت کل سطح سنسور:

$$\text{مساحت} = \pi \frac{d^2}{4} = \pi \frac{5^2}{4} = 19.625 \text{ mm}^2$$

لذا در حالت فوقانی زمانی که شفت ۰/۵ میلی‌متر بالاتر از موقعیت تعادلی قرار دارد، خروجی تقریباً برابر است با:

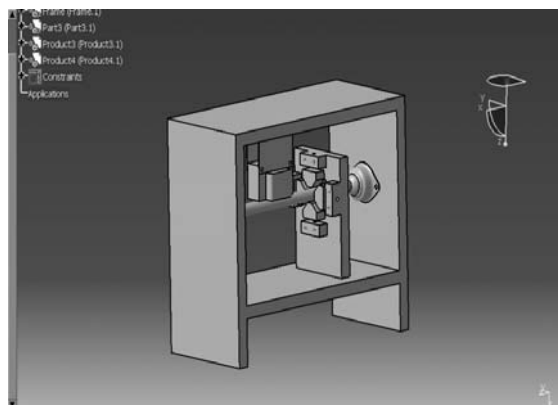
$$\frac{A_1}{Area} \times 15 = \frac{\frac{Area}{2} + (0.5 \left(\frac{4}{9+5} \right))}{19.625} \times 15 = 9.392 \text{ volt}$$

این مقدار که در حالت تعادل برابر ۷/۵ ولت است در حالت تحتانی - زمانی که شفت ۰/۵ میلی‌متر پایین‌تر از موقعیت تعادلی قرار گرفته - برابر است با:

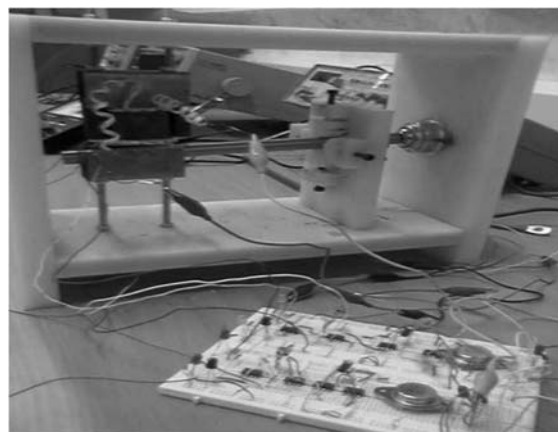
$$\frac{A_2}{Area} \times 15 = \frac{\frac{Area}{2} - (0.5 \left(\frac{4}{9+5} \right))}{19.625} \times 15 = 5.608 \text{ volt}$$

در جدول ۱ مقادیر خروجی سنسور بر حسب موقعیت نشان داده شده است.

مفصل گوی و کاسه‌ای توسط ماشین EDM سوراخ و شفت با استفاده از رزین فولاد در درون آن سوراخ چسبانده شده است.



شکل ۶ مدل ایجاد شده در CATIA



شکل ۷ مدل ساخته شده

در این سیستم از سنسور نوری استفاده شده که خروجی سنسور در حالتی که شفت مقابل آن قرار ندارد برابر ۱۵ ولت است. این مقدار در حالت تعادل شفت ۷/۵ ولت و در موقعیت سایه کامل (یعنی شفت درست مقابل سنسورها) برابر صفر ولت است. با توجه به اینکه خروجی سنسور تابعی از سطحی از سنسور است که نور مادون قرمز به آن می‌تابد،

جدول ۱ مقادیر خروجی سنسور بر حسب موقعیت

موقعیت شفت (میلی متر)	سیگنال خروجی (ولت)
۲/۵	۱۵
۰/۵	۹/۳۹۲
۰	۷/۵
-۰/۵	۵/۶۰۸
-۲/۵	۰

• تأثیر نداشتن جابه‌جایی افقی بر سیگنال خروجی سنسور.

اما این سنسورها در مقایسه با دیگر سنسورهای استفاده شده در این طرح، کاستی‌های داشتند که عبارتند از:

• قابلیت اعتماد پایین نسبت به سیگنال خروجی سنسورها؛

• کیفیت ساخت پایین در انواع موجود در بازار که گاهی باعث کاهش تکرارپذیری و گاه موجب خرابی سنسور می‌شد.

• عدم صحت کافی در مانیتورینگ خروجی سیستم که موقعیت شفت است.

• کالیبره کردن این نوع سنسور با توجه به شکل هندسی آن، بسیار مشکل بود.

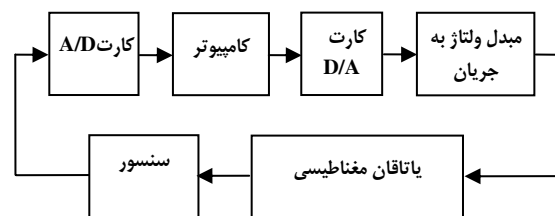
• تغییر عملکرد سنسور با توجه به تغییر نور محیط. علی‌رغم اینکه اثر نور محیط با به‌کارگیری مدار دیفرانسیلی حذف شده‌اند؛ تغییرات سطح نور محیط درصد خطی بودن خروجی مدار دیفرانسیلی را تغییر می‌دهد.

• تنظیم دقیق فرستنده و گیرنده در مقابل یکدیگر، ضروری و البته کاری دشوار بود.

انجام تعلیق مغناطیسی و پایداری آن به مدت چند ساعت نشان از موفقیت‌آمیز بودن طرح تعلیق مغناطیسی با به‌کارگیری سنسورهای نوری دارد. اما با توجه به مشکلات عملکردی سنسورهای نوری و به‌منظور بالا بردن قابلیت مانیتورینگ و کنترل‌پذیری بالاتر، در مراحل بعدی از سنسورهای دقیق‌تری نظیر سنسورهای القایی استفاده شد و به‌منظور بهینه‌سازی طرح، از کنترل هم‌زمان با استفاده از کامپیوتر و نرم‌افزارهای بر خط^۱ استفاده شد. که این باعث سهولت کنترل و تغییر دلخواه در پارامترهای کنترل می‌شد.

۵- تعلیق دو درجه آزادی

به‌منظور تعلیق شفت با دو درجه آزادی، تغییرات اندکی در سیستم فوق داده شد، به‌نحوی که یک آهن ربای الکتریکی دیگر به عنوان عملگر دوم و دو سنسور القایی به سیستم افزوده شد. همچنین از کنترل‌کننده‌ای مشابه به‌طور موازی استفاده شده، که خروجی آن جریان آهنرباهای الکتریکی و ورودی آن نیز سیگنال سنسور هاست. طرح‌واره نحوه کار تعلیق دو درجه آزادی در شکل ۹ و طرح ساخته شده در شکل ۳ مشاهده می‌شود.



شکل ۹ طرح‌واره نحوه کار تعلیق دو درجه آزادی

۶- نتایج و بحث

در این طرح به‌منظور دستیابی به تعلیق مغناطیسی از سنسور نوری مادون قرمز استفاده شد. استفاده از این سنسورها فواید زیر را در پی داشت:

- قیمت ارزان؛
- سرعت کافی پاسخ برای سیستم تعلیق؛

1. Realtime

۷- منابع

- [6] W. Wischert, A. Wunderlin, A. Pelster, Delay-induced instabilities in nonlinear feedback systems, *Phys. Rev. E.* 49 (1994) 203–219.
- [7] M. Chinta, A. B. Palazzolo, Stability and bifurcation of rotor motion in a magnetic bearing, *Journal of Sound and Vibration* (1998) 214 (5), 793-803
- [8] T. P. Minihana, S. Leia, G. Suna, A. Palazzolo, A. F. Kascakb, T. Calvert, large motion tracking control for thrust magnetic bearings with fuzzy logic, sliding mode, and direct linearization, *Journal of Sound and Vibration* 263 (2003) 549–567.
- [9] Li-Xin Wang, *A Course in Fuzzy Systems and Controls*, Prentice-Hall International, Inc., (1997) 238-240
- [1] Hojjat, Y. mousavi hondori, M. sheikhi, M.karimi M. 2006. Magnetic bearing levitation Using Sliding Mode Control of Active Magnetic bearing System. ISME 2006, p. 193.
- [2] Ming-Jyi Janga “Sliding mode control for active magnetic bearing system with flexible rotor”. *Journal of the Franklin Institute* 342 (2005) 401–419.
- [3] J. C. Ji, Dynamics of a Jeffcott rotor-magnetic bearing system with time delays, *International Journal of Non-Linear Mechanics* 38 (2003) 1387 – 1401.
- [4] G. Genta, S. Carabelli, Non-collocation effects on rigid body rotor dynamics of rotors on AMB, *Proceedings of the Seventh International Symposium on Magnetic Bearings*, ETH Zurich, August 2000, pp. 63–68.
- [5] D. Laier, R. Markert, Nonlinear oscillations of magnetically suspended rotors, *Proceedings of the Second European Nonlinear Oscillation Conference*, Prague, 1996, pp. 239–242.