



# اثرات گرمای ژول در جریان الکترواسمتیک درون یک ریزمجرا با سطح مقطع ذوزنقه‌ای

محمد مهدی افسری<sup>۱</sup>، سیدعلی میربزرگی<sup>۲\*</sup>

۱- دانشجوی کارشناسی ارشد مهندسی مکانیک، دانشگاه بیرجند، بیرجند

۲- استادیار گروه مهندسی مکانیک، دانشگاه بیرجند، بیرجند

\* بیرجند، صندوق پستی ۹۷۱۷۵/۶۱۵، seyed.ali.mirbozorgi@gmail.com

**چکیده-** بررسی جریان در ریزمجراها اخیراً شتاب قابل توجهی گرفته است. در مقاله حاضر، حل عددی اثرات گرمای ژول در جریان الکترواسمتیک درون یک ریزمجرا با سطح مقطع ذوزنقه‌ای شکل و دیواره دماتابث ارائه شده است. معادله انرژی برای توزیع دما، معادله ناویر استوکس برای توزیع سرعت و یک معادله پواسون برای توزیع پتانسیل الکتریکی به روش حجم محدود در مختصات عمومی حل شده است. در عین حال خواص ترموفیزیکی سیال نظیر لزجت دینامیکی و رسانندگی الکتریکی تابع تغییرات دما در نظر گرفته شده است. نتایج نشان می‌دهد که افزایش عدد ژول موجب افزایش دما، سرعت و دبی در هر مقطع کانال می‌شود. در صورت در نظر نگرفتن اثرات گرمای ژول، افزایش عدد ای‌دی‌ال موجب افزایش دبی می‌شود، اما با در نظر گرفتن اثرات گرمای ژول، تا عدد ای‌دی‌ال ۱۵ این افزایش ادامه دارد و پس از آن دبی کاهش می‌یابد. افزایش نسبت منطری موجب کاهش سطح مقطع ریزمجرا می‌شود و با توجه به ثابت بودن عدد ژول، دمای میانگین سیال کاهش می‌یابد. **کلیدواژگان:** جریان الکترواسمتیک، گرمای ژول، ریزمجرای ذوزنقه‌ای شکل، دیواره دماتابث

## Joule heating effects on electroosmotic flow through a microchannel with trapezoidal cross-section

M. M. Afsari<sup>1</sup>, S. A. Mirbozorgi<sup>2\*</sup>

1- MSc. Student, Mech. Eng., Birjand Univ., Birjand, Iran

2- Assist. Prof., Mech. Eng., Birjand Univ., Birjand, Iran

\* P. O. B. 97175/615 Tehran, seyed.ali.mirbozorgi@gmail.com

**Abstract-** Flow analysis in the microchannels has recently accelerated dramatically. In this paper, numerical investigation of Joule heating effects on the electroosmotic flow through a microchannel with the trapezoidal cross-section and constant wall temperature have been presented. The energy equation for the temperature distribution, Navier–Stokes equation for the velocity distribution and a Poisson equation for the electric potential distribution have been solved by using the finite-volume method in a system curvilinear coordinates. Thermophysical properties such as the dynamic viscosity and electric conductivity vary with temperature. Results show that by increasing the Joule number, the temperature, velocity and mass flow rate increase with constant EDL number. Without considering the Joule heating effects, the increments of EDL number causes in the mass flow rate to increase, but with considering the joule heating effects, the increasing of mass flow rate continues until EDL number 15 and after that the flow rate decreases. On the other hand, when the cross-section is reduced by the increasing aspect ratio, the joule number remains constant while the mean temperature decreases.

**Keywords:** Electroosmotic Flow, Joule Heating, Trapezoidal Microchannel, Constant Wall Temperature

## ۱- مقدمه

در دهه‌های اخیر، پیشرفت روزافزون سیستم‌های ریزماشینی<sup>۱</sup>، ریزالکترومکانیکی<sup>۲</sup> و ریزسیالی<sup>۳</sup> موجب شده است این سیستم‌ها مورد توجه بسیار زیادی قرار گیرند. این سیستم‌ها در زمینه‌های مختلف مهندسی نظیر درمان‌های بیولوژیکی و پزشکی، تحلیل‌های شیمیایی و تأمین انرژی کاربرد دارند [۱-۳]. یکی از اجزای اساسی این گونه سیستم‌ها، ریزمجرا<sup>۴</sup> می‌باشد. عموماً مجراهایی با ابعاد یا قطرهای حدود میکرو ریزمجرا نامیده می‌شود که معمولاً نسبت سطح به حجم آنها زیاد است. لذا برخی از فرایندهای فیزیکی که در مجراهای بزرگ مهم نمی‌باشند، در این ریزمجراها پدیده غالب خواهند بود. یکی از چنین فرایندها، که به بارهای الکترواستاتیکی موجود در دیواره‌ها وابسته است، جریان‌های الکتروکینتیک<sup>۵</sup> یا جریان‌های الکترواسمتیک<sup>۶</sup> می‌باشد [۴].

به طور کلی نشان داده شده است که جریان‌های الکترواسمتیک به وسیله اعمال میدان الکتریکی خارجی بر لایه برداری که توسط برهم‌کنش میان یون‌های موجود در محلول الکتروولیت و بارهای ساکن روی دیواره‌ها شکل گرفته، ایجاد می‌شود. این لایه به همراه لایه بردار روی دیواره اصطلاحاً لایه دوگانه الکتریکی (ای‌دی‌ال)<sup>۷</sup> نامیده می‌شود [۵].

مطالعات اولیه روی جریان الکترواسمتیک توسط رایس و وایت هد [۶] انجام شده است. آن‌ها جریان پایدار سیال درون لوله استوانه‌ای موئین را بررسی نموده‌اند. همچنین، برگین و ناکاکه [۷] جریان الکتروکینتیک درون ریزمجرای موئین با سطح مقطع مستطیلی را به صورت تحلیلی مدل کرده‌اند. یانگ و لی [۸] و یانگ و همکاران [۹] جریان سیال فشار محرک در ریزمجراهای مستطیلی را در نظر گرفته‌اند. حل تحلیلی آن‌ها اثرات الکترو-ویسکوزیته را در نسبت‌های منظری گوناگون پیش‌بینی نموده است. علاوه بر آن، برای پتاسیل الکتریکی اعمالی عبارتی انتگرالی تابع عدد رینولدز برای غلظت‌های الکتروولیت و زتاپتانسیل‌های مختلف ارائه کرده‌اند و در هر دو

مطالعه از تقریب دیبای-هوکل<sup>۸</sup> استفاده نموده‌اند. ماسلیا [۱۰] به مطالعه عددی جریان الکترواسمتیک با تغییرات سطح مقطع پرداخته است.

از طرف دیگر، در اثر اعمال میدان الکتریکی خارجی بر یون‌های باردار مجاور دیواره، گرمایی موسوم به گرمای ژول<sup>۹</sup> در سیال تولید می‌گردد. اثرات حرارتی این پدیده می‌تواند روی خواص ترموفیزیکی سیال موثر باشد به‌ویژه در حین انجام فعالیت‌های بیوشیمیایی این حرارت می‌تواند منشأ اثر قابل توجهی باشد [۱۱].

هوریوچی و دوتا [۱۲] توزیع دما، ضریب انتقال حرارت و عدد ناسلت یک جریان الکترواسمتیک درون ریزمجرای تخت را به صورت دوبعدی ارائه نموده‌اند. لیاو و همکاران [۱۳، ۱۴] با استفاده از روش گالرکین جریان‌های آمیخته الکترواسمتیک و فشارمحرک را در ریزمجراهای مثلثی شکل مطالعه نموده‌اند.

آن‌ها نشان دادند که افزایش عدد ژول موجب افزایش میدان سرعت و میدان دمای محلول الکتروولیت در ریزمجراهای مثلثی شکل می‌شود. پراشاننا دوتا و همکاران [۱۵] جریان‌های آمیخته الکترواسمتیک و فشارمحرک در یک ریزمجرای مستقیم دوبعدی را حل نموده و نشان دادند عدد ناسلت این جریان مستقل از عدد پکلت حرارتی برای یک گرمای ژول مشخص و شار حرارتی اعمالی می‌باشد.

روش‌های ساخت معمول، تولید ریزمجراهایی با مقاطع هندسی مختلف نظیر مستطیلی، دایروی، مثلثی و دوزنقه‌ای را امکان‌پذیر می‌نماید. استفاده از یک اچنت (Etchant)<sup>۱۰</sup> ناهمسانگرد نظیر هیدروکسید پتاسیم (KOH) یا هیدروکسید تترامینیل‌امونیوم (TMAH) یک هندسه دوزنقه‌ای یا مثلثی را در بستر سیلیکونی بسته به عمق اچینگ مجاز تولید می‌کند [۱۶]. مروری بر مقالات مختلف نشان می‌دهد اگر چه مطالعات زیادی روی ریزمجراهای دوزنقه‌ای شکل انجام شده است [۱۷-۲۲]، اما تاکنون اثرات گرمای ژول در جریان الکترواسمتیک درون ریزمجرای دوزنقه‌ای شکل در نسبت‌های منظری متفاوت بررسی نشده است. بنابراین در مقاله حاضر این اثرات مورد مطالعه قرار گرفته است. حل تحلیلی جریان‌های الکترواسمتیک درون ریزمجراهای دوزنقه‌ای شکل بسیار مشکل

1. Micromachining
2. Micro electro mechanical
3. Microfluidic
4. Microchannel
5. Electrokinetic flow
6. Electroosmotic flow
7. EDL- Electric Debye Layer

8. Debye-Huckle

9. Joule heating

۱۰. ماده‌ای شیمیایی است که در فرایند ایجاد شیار مورد استفاده قرار می‌گیرد.

که  $\epsilon_0$  و  $\epsilon$  به ترتیب گذردهی خلأ و ثابت گذردهی الکترولیت می‌باشند. در حالت توسعه یافته یونی توزیع  $\rho_e$  توسط توزیعی نمایی موسوم به توزیع بولتزمن [۱۱] بیان می‌شود.

$$\rho_e = 2n_{\infty}ze \sinh\left(\frac{-\psi}{k_b T/ze}\right) \quad (4)$$

که  $n_{\infty}$ ،  $z$ ،  $k_B$ ،  $e$  و  $T$  به ترتیب غلظت یون‌ها در محلول الکترولیت، عدد والانس یون‌ها، ثابت بولتزمن، بار الکترون و دمای محلی می‌باشند.

در صورتی که پتانسیل الکتریکی بسیار کوچک‌تر از انرژی گرمایی یون‌ها باشد ( $ze \ll k_b T$ ) رابطه (۴) با استفاده از تقریب دیبای-هوکل به صورت زیر ساده می‌شود:

$$\rho_e = -\frac{2n_{\infty}z^2e^2\psi}{k_b T} \quad (5)$$

معادلات (۱) و (۳) به دما وابسته‌اند؛ از این رو برای حل این معادلات لازم است ابتدا توزیع دمای محلول معین باشد. در جریان الکترواستاتیک دمای محلول به گرمای ژول و انتقال حرارت وابسته است. در این حالت معادله انرژی به صورت زیر بیان می‌شود:

$$\rho c_p w \frac{\partial T}{\partial z} = k(\nabla^2 T) + \dot{q} \quad (6)$$

که در آن چگالی سیال،  $c_p$  گرمای ویژه سیال،  $k$  رسانندگی حرارتی و  $\dot{q}$  منبع حرارتی ناشی از مقاومت الکتریکی الکترولیت در برابر میدان الکتریکی خارجی می‌باشد و اصطلاحاً به آن گرمای ژول گفته می‌شود. گرمای ژول بر اساس قانون اهم از رابطه زیر به دست می‌آید:

$$\dot{q} = \sigma E^2 \quad (7)$$

که در رابطه (۷)  $\sigma$  رسانندگی الکتریکی سیال می‌باشد. فرم بی‌بعد معادلات حاکم به صورت زیر می‌باشد.

$$\frac{\partial^2 W}{\partial X^2} + \frac{\partial^2 W}{\partial Y^2} + \frac{\kappa^2 \psi}{\eta(\theta + 1)} = 0 \quad (8)$$

$$\frac{\partial^2 \psi}{\partial X^2} + \frac{\partial^2 \psi}{\partial Y^2} - \frac{\kappa^2 \psi}{\theta + 1} = 0 \quad (9)$$

$$Pe\beta \frac{\partial \theta}{\partial Z} = \frac{\partial^2 \theta}{\partial X^2} + \frac{\partial^2 \theta}{\partial Y^2} + \beta^2 \frac{\partial^2 \theta}{\partial Z^2} + \frac{D_h^2 E^2 \sigma}{kT_0} \quad (10)$$

که در این روابط  $\kappa = KH$  پارامتر ضخامت ای‌دی‌ال،  $\eta = \mu/\mu_0$  لزجت دینامیکی بی‌بعد و  $K = \sqrt{\frac{2n_{\infty}z^2e^2}{\epsilon\epsilon_0k_bT_0}}$  پارامتر دیبای-هوکل که معرف عکس ضخامت ای‌دی‌ال است.

است. برای این گونه جریان‌ها معادلات ناویراستوکس برای جریان محلول الکترولیت قویاً با معادله انرژی و معادله حاکم بر پتانسیل الکتریکی وابسته می‌باشد. در این مقاله، این معادلات با استفاده از روش حجم محدود در مختصات عمومی مقطع حل شده‌اند.

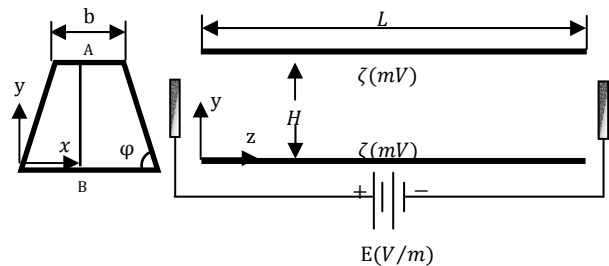
## ۲- معادلات حاکم

شکل ۱ حوزه هندسی یک ریزمجرای دوزنقه‌ای شکل را نشان می‌دهد. برای معرفی هندسه سطح مقطع، نسبت منطری  $\alpha = H/b$  و زاویه  $\varphi$  به عنوان داده‌های ورودی معین شده‌اند و به منظور سهولت هر چه بیشتر، زاویه  $\varphi = 45^\circ$  و ارتفاع ریزمجرا  $H$  ثابت فرض شده است. طول ریزمجرا در جهت جریان به قدر کافی بزرگ است، به طوری که جریان در طول کانال توسعه یافته هیدرودینامیکی می‌باشد. در کار حاضر فرضیات پایدار، آرام و غیرقابل تراکم بودن جریان در نظر گرفته شده‌اند؛ بنابراین معادله حاکم بر جریان به صورت زیر می‌باشد.

$$\mu \nabla^2 w + f_z = 0 \quad (1)$$

که در آن  $\mu$  لزجت دینامیکی،  $w$  مولفه سرعت سیال در جهت  $Z$  و  $f_z$  نیروی حجمی الکترواستاتیک ناشی از اثرات الکتروکینتیک بر جریان الکترولیت می‌باشد و برابر است با:

$$f_z = \rho_e E \quad (2)$$

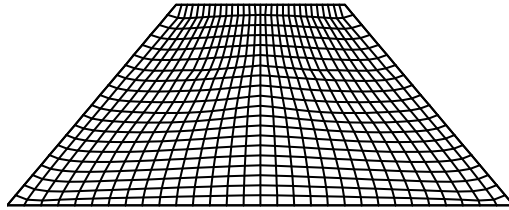


شکل ۱ هندسه جریان و مختصات در نظر گرفته شده

در رابطه (۲)،  $\rho_e$  چگالی خالص بار الکتریکی و  $E$  مولفه خالص الکتریکی خارجی در جهت  $Z$  می‌باشد. رابطه چگالی بار الکتریکی با پتانسیل الکتریکی  $\psi(x, y)$  در ناحیه ای‌دی‌ال براساس یک معادله پواسون به صورت زیر بیان می‌شود:

$$\nabla^2 \psi = -\frac{\rho_e}{\epsilon_0 \epsilon} \quad (3)$$

در مقاله حاضر، از شبکه بندی غیرمتعامد تولید شده به روش جبری استفاده شده است. در شکل ۲ یک شبکه درشت نشان داده شده است.



شکل ۲ نمونه شبکه تولید شده به روش جبری

### ۳- شرایط مرزی

با توجه به فرض توسعه یافتگی هیدرودینامیکی و یونی در معادلات (۸) و (۹)، نیازی به شرایط مرزی در ورودی و خروجی نیست. روی دیوارها شرط عدم لغزش در نظر گرفته شده است. دیوارها دما ثابت و پتانسیل الکتریکی دیوارها ثابت و به اندازه زتا ( $V$ ) می باشد. بنابراین شرایط مرزی به قرار زیر می باشند.

$$w = 0; T = T_0; \psi = \zeta \quad (12)$$

### ۴- نتایج

در مطالعه حاضر، سیال عامل محلول آب با یون های  $K^+$  و  $Cl^-$  است. خواص ترموفیزیکی و ثابت های مورد استفاده در جدول ۱ ارائه شده است.

جدول ۱ مقادیر خواص و ثابت های مورد استفاده در پژوهش حاضر

مقادیر مورد استفاده [واحد]	پارامتر
$10 [\mu m]$	ارتفاع ریزمجرا ( $H$ )
$5 \sim 100 [mV]$	زتا پتانسیل ( $\zeta$ )
$1/06 \times 10^{-16} [C]$	بار الکترون ( $e$ )
$1/38 \times 10^{-23} [J/K]$	ثابت بولتزمن ( $k_B$ )
$80$	ثابت گذردهی الکتروولت ( $\epsilon$ )
$8/854 \times 10^{-12} [C/V.m]$	گذردهی الکتریکی خلأ ( $\epsilon_0$ )
$1$	عدد والانس ( $z$ )
$1 \times 10^{-3} [Pa.s]$	لزجت دینامیکی ( $\mu_0$ )
$1 \times 10^3 [kg/m^3]$	چگالی سیال ( $\rho$ )

همچنین  $Z = z/L$ ,  $Y = y/H$ ,  $X = x/H$  مختصات کارتزین بی بعد و  $W = w/U_{ref}$  سرعت بی بعد می باشد که در آن  $U_{ref}$  سرعت هلمهلتز-اسمولوکیسکی<sup>۱۲</sup> و برابر  $U_{ref} = -\frac{\epsilon \epsilon_0 E}{\mu_0}$  است.  $\Psi = \psi/\zeta$  و  $\theta = \frac{T-T_0}{T_0}$  و به ترتیب پتانسیل الکتریکی بی بعد و دمای بی بعد و  $\beta = \frac{H}{L}$  نسبت ارتفاع به طول ریزمجرا می باشد.

در این پژوهش لزجت دینامیکی و رسانندگی الکتریکی به ترتیب با روابط  $\mu = 2.761 \times 10^{-6} \exp\left(\frac{1713}{T}\right)$  و  $\sigma = \sigma_0(1 + 0.025(T - T_0))$  وابسته به دما تعریف شده اند که در آن  $T_0 = 298K$  دمای مرجع،  $T$  بر حسب کلون و  $\sigma_0 = 0.1264 (\Omega^{-1}m^{-1})$  می باشند.

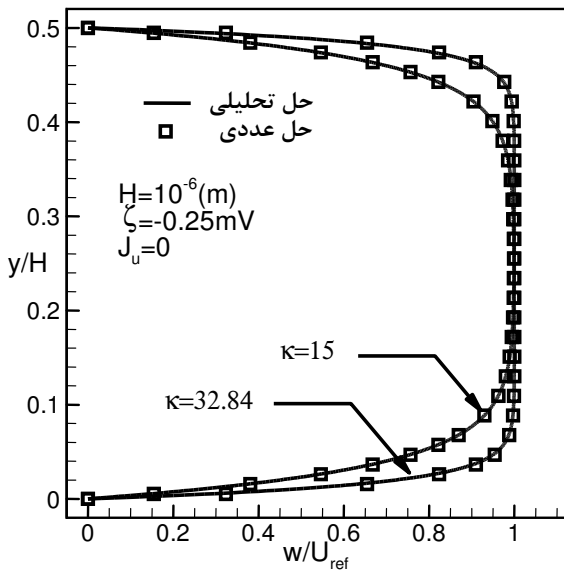
در رابطه با معادله انرژی (۱۰) باید گفت که با توجه به فرض  $\frac{H}{L} \ll 1$  و  $Pe \in (1-10)$  جملات مربوط به تغییرات دما در راستای جریان قابل صرف نظر کردن بوده و حذف شده اند، علی رغم اینکه جریان فرض های توسعه یافتگی حرارت را نداشته است. بنابراین معادله انرژی به صورت زیر ساده می شود.

$$\frac{\partial^2 \theta}{\partial X^2} + \frac{\partial^2 \theta}{\partial Y^2} + J_u(1 + \xi \theta) = 0 \quad (11)$$

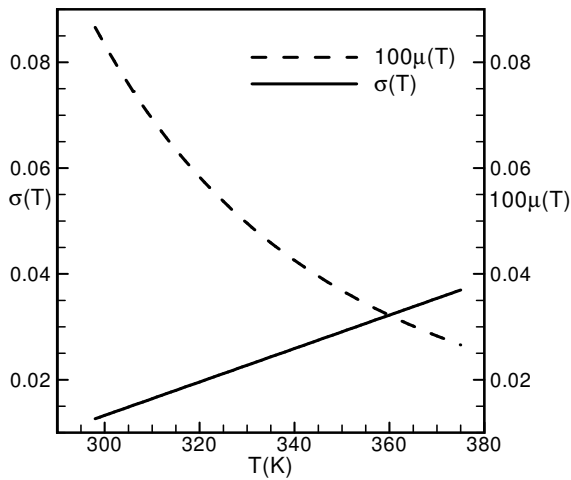
که در آن پارامتر بی بعد  $J_u = \sigma_0 H^2 E^2 / k T_0$  عدد ژول نامیده شده و بیان کننده نسبت حرارت تولید شده ناشی از گرمای ژول به حرارت می باشد و  $\xi = 0.25 T_0$  ضریب بی بعد دمایی رسانندگی الکتریکی می باشد.

با توجه به شکل معادلات حاکم در شرایط مسئله و یکسان بودن مشخصات دینامیکی جریان در راستای جریان می توان این سه معادله، که از طریق میدان دما به یکدیگر وابسته اند، را در قالب معادله پواسون به روش حجم محدود در مختصات عمومی هر مقطع حل نمود و صرفاً نتایج مربوط به یک سطح مقطع دلخواه را به عنوان نماینده تمام مقاطع استخراج و گزارش نمود.

محاسبات با حل معادله (۱۱) جهت به دست آوردن توزیع دمای بی بعد برای گرمای ژولی معین آغاز می شود و سپس معادلات (۹) و (۸) به ترتیب برای تعیین توزیع میدان پتانسیل الکتریکی و میدان سرعت ادامه می یابد. در هر مرحله از حل عددی هر یک از معادلات، شرط توقف همگرایی زمانی تعیین شده است که باقی مانده بی بعد هر معادله به  $10^{-14}$  رسیده باشد.



شکل ۴ توزیع سرعت در راستای خط  $AB$  برای جریان الکترواسمتیک بین دو صفحه موازی با  $\zeta = -25(mV)$ ،  $\kappa = 32/84$  و  $\kappa = 15$



شکل ۵ تغییرات لزجت دینامیکی و رسانندگی الکتریکی بر حسب تغییرات دما

همانطور که مشاهده می‌شود. افزایش دما موجب کاهش نمایی لزجت و افزایش خطی رسانندگی الکتریکی شده است. کاهش لزجت با افزایش دما امری بدیهی است و افزایش رسانندگی الکتریکی به دلیل حرکت آسان‌تر یون‌ها در الکترولیت گرم‌تر توجیه‌پذیر است. کاهش لزجت یکی از عوامل افزایش سرعت در ریزمجرا می‌باشد و افزایش رسانندگی الکتریکی افزایش تولید گرمای ژول را در پی دارد.

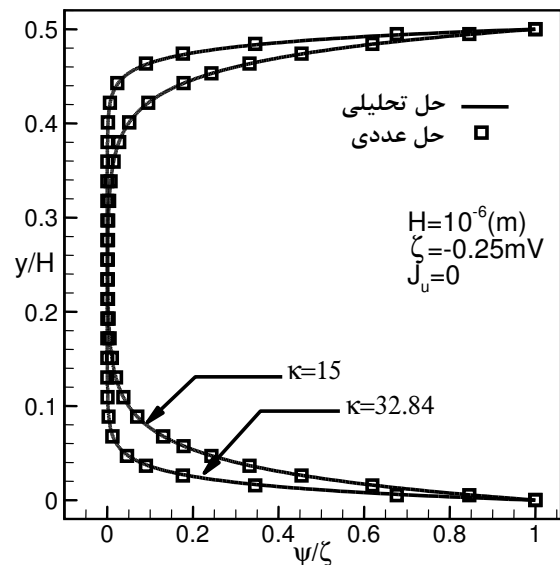
اعتبارسنجی کد نوشته‌شده با مقایسه نتایج حل عددی جریان الکترواسمتیک بین دو صفحه موازی در نسبت منطقی  $\alpha \rightarrow 0$  و حل تحلیلی موجود بررسی و دقت نتایج تا مرتبه  $10^{-4}$  گزارش شده است. معادلات (۱۳) و (۱۴) حل تحلیلی موجود برای توزیع سرعت و پتانسیل الکتریکی را نشان می‌دهند [۴].

شکل ۳ و ۴ تطبیق مناسب نتایج تحلیلی و عددی مربوط به توزیع پتانسیل الکتریکی و توزیع سرعت جریان الکترواسمتیک بین دو صفحه موازی را نشان می‌دهند. نکته‌ای که در اینجا باید بیان شود آن است که همواره میدان الکتریکی اعمالی در جریان الکترواسمتیک موجب پدید آمدن گرمای ژول می‌شود، اما از آنجا که این حرارت تولیدی در میدان‌های الکتریکی کوچک ناچیز است، می‌توان از آن صرف‌نظر نمود و تاثیرات دما را در معادله ممنوم و معادله حاکم بر پتانسیل الکتریکی در نظر نگرفت. در اینجا عبارت  $J_u = 0$  معادل در نظر نگرفتن این اثرات حرارتی می‌باشد.

$$\frac{\psi}{\zeta} = \frac{\cosh(\kappa(y/H - 1/2))}{\cosh(\kappa)} \quad (13)$$

$$\frac{w}{U_{ref}} = 1 - \frac{\cosh(\kappa(y/H - 1/2))}{\cosh(\kappa)} \quad (14)$$

شکل ۵ تغییرات لزجت دینامیکی و رسانندگی الکتریکی سیال (الکترولیت) را با دما نشان می‌دهد.

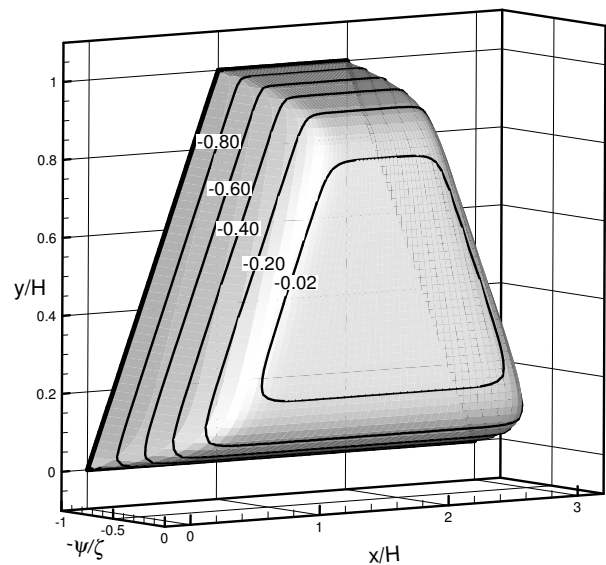


شکل ۳ توزیع پتانسیل الکتریکی در راستای خط  $AB$  برای جریان الکترواسمتیک بین دو صفحه موازی با  $\zeta = -25(mV)$ ،  $\kappa = 32/84$  و  $\kappa = 15$

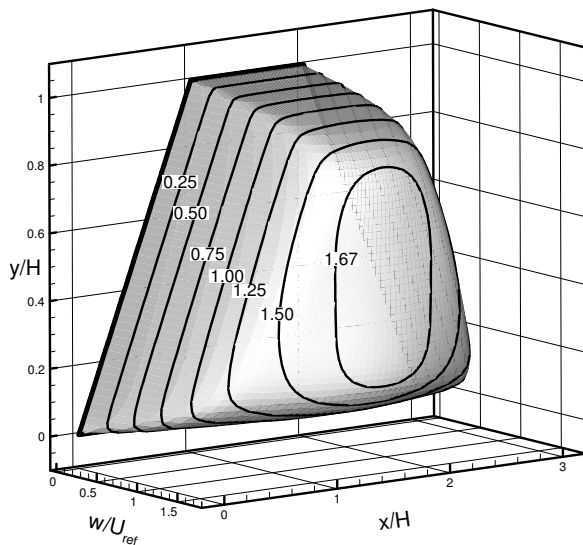
خطوط هم‌تراز در ناحیه مرکزی مقطع دوزنقه‌ای کاملاً تخت هستند و سرعت در این ناحیه بیشینه مقدار خود را دارا می‌باشد. تخت‌گون بودن خطوط هم‌تراز سرعت نشان می‌دهد که در ناحیه مرکزی ریزمجرا تقریباً یک جریان غیرلزج در جریان است. در اینجا سرعت‌ها با سرعت هلمهلتز-اسمولوکفسکی بی‌بعد شده‌اند و این در حالی است که این سرعت، بیشینه سرعت جریان الکترواستاتیک بین دو صفحه موازی است. بنابراین بیشینه سرعت بی‌بعد شده در ریزمجرای دوزنقه‌ای در حالت بدون اثرات گرمای ژول ( $J_u = 0$ )، مطابق شکل ۷،  $1/15$  شده است. جالب است که در این حالت چنانچه  $E$  افزایش یابد، در معادله ممنوم اگرچه سرعت جریان بیشتر خواهد شد، اما توزیع بی‌بعد سرعت همواره ثابت خواهد بود.

شکل ۸ توزیع سرعت در ریزمجرای دوزنقه‌ای شکل را با در نظر گرفتن اثرات گرمای ژول نشان می‌دهد. در نظر گرفتن این اثرات موجب افزایش سرعت نسبت به حالت بدون اثرات گرما شده است. در نظر گرفتن این اثرات، مطابق شکل ۹، موجب افزایش دمای سیال شده است. خطوط هم‌تراز دما نشان می‌دهد که با دور شدن از دیواره‌ها دما افزایش می‌یابد و بیشینه دما در ناحیه مرکزی ریزمجرا رخ داده است. با توجه به اثر مستقیم دما در معادله ممنوم و لزجت دینامیکی، این افزایش دما موجب می‌شود سرعت بی‌بعد نسبت به حالت بدون اثرات گرمای ژول افزایش یابد.

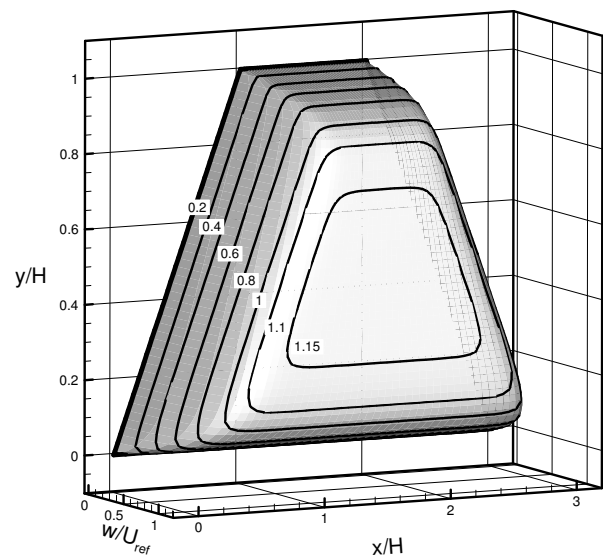
شکل ۶ توزیع پتانسیل الکتریکی در ریزمجرای دوزنقه‌ای را بدون در نظر گرفتن اثرات حرارتی نشان می‌دهد. مشاهده می‌شود خطوط هم‌تراز در ناحیه مرکزی مقطع دوزنقه‌ای کاملاً تخت می‌باشد. پتانسیل الکتریکی در ناحیه مرکزی ریزمجرا به صفر میل می‌کند حال آنکه کنار دیواره‌ها مقدار بی‌بعد  $-1$  را دارد. شکل ۷ توزیع سرعت در ریزمجرای دوزنقه‌ای شکل را بدون در نظر گرفتن اثرات گرمای ژول نشان می‌دهد.



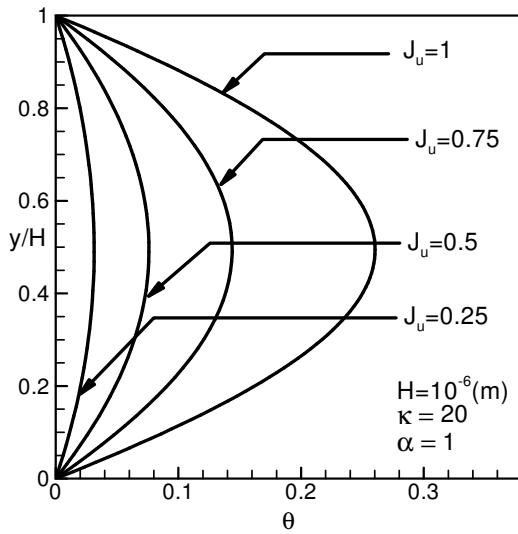
شکل ۶ توزیع پتانسیل الکتریکی با  $\zeta = -25(mV)$ ،  $\kappa = 20$ ،  $J_u = 0$  و  $\alpha = 1$



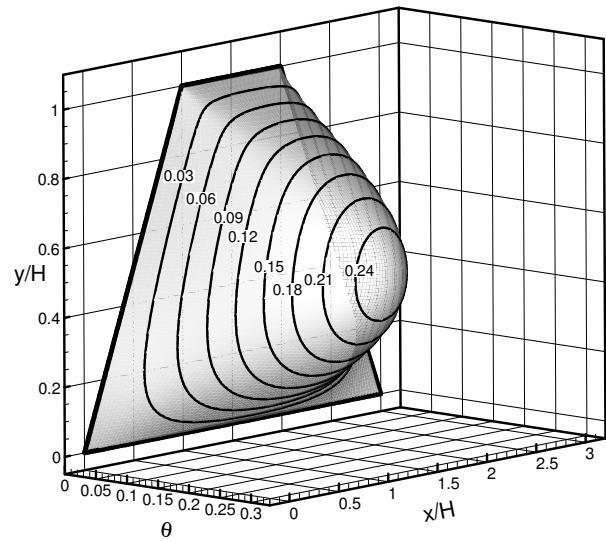
شکل ۸ توزیع سرعت با  $\kappa = 20$ ،  $J_u = 1$  و  $\alpha = 1$



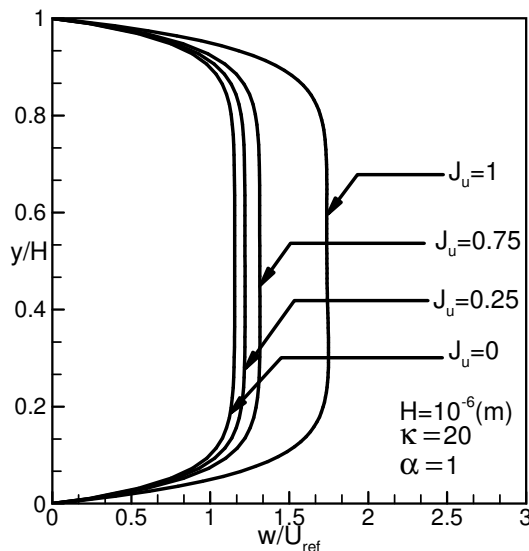
شکل ۷ توزیع سرعت با  $\kappa = 20$ ،  $J_u = 1$  و  $\alpha = 1$



شکل ۱۰ توزیع دما در راستای خط  $AB$  بر حسب تغییرات عدد ژول  $\alpha = 1$  و  $\kappa = 20$ .



شکل ۹ توزیع دما با  $\kappa = 20$ ,  $J_u = 1$  و  $\alpha = 1$



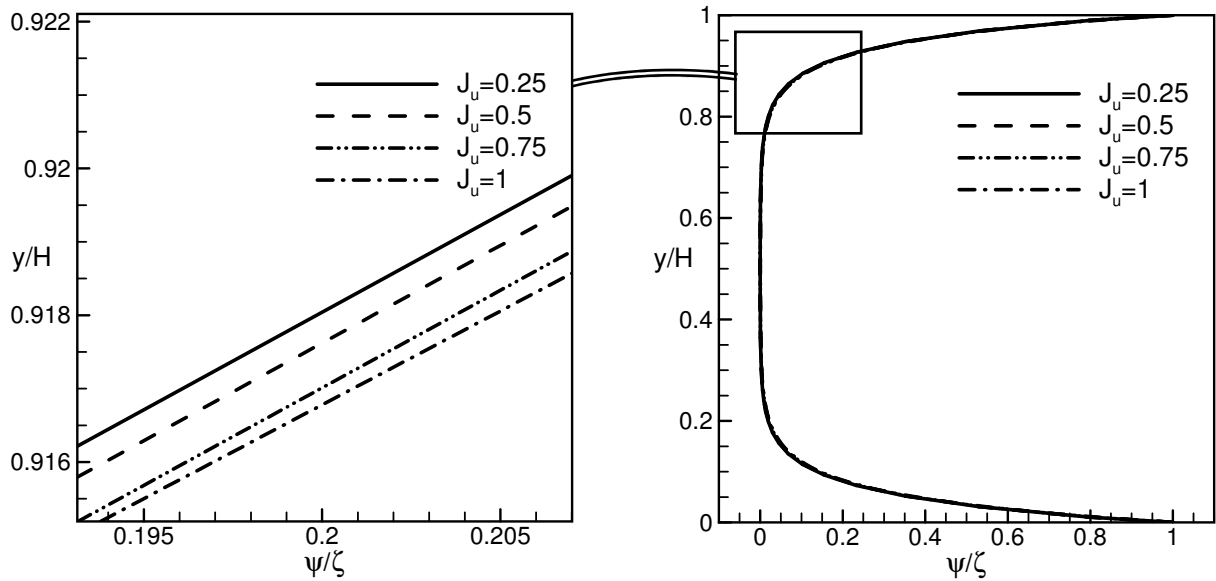
شکل ۱۱ توزیع سرعت در راستای خط  $AB$  بر حسب تغییرات عدد ژول در  $\kappa = 20$  و  $\alpha = 1$

شکل ۱۳ تغییرات دمای میانگین، سرعت میانگین و دبی را با تغییرات عدد ژول در  $\kappa = 20$  و  $\alpha = 1$  نشان می‌دهد که دمای میانگین از رابطه  $\theta_m = \frac{\int u(x,y)\theta(x,y)dA}{\int u(x,y)dA}$  محاسبه شده است. مشاهده می‌شود، با افزایش عدد ژول، هر سه متغیر افزایش یافته‌اند با این تفاوت که نرخ تغییرات سرعت میانگین شکل ۱۳ تغییرات دمای میانگین، سرعت میانگین و دبی را با تغییرات عدد ژول در  $\kappa = 20$  و  $\alpha = 1$  نشان می‌دهد که دمای میانگین از رابطه  $\theta_m = \frac{\int u(x,y)\theta(x,y)dA}{\int u(x,y)dA}$  محاسبه شده است.

شکل ۱۰ و ۱۱ به ترتیب توزیع دما و توزیع سرعت در راستای خط  $AB$  از مقطع ریزمجرا (رجوع شود به شکل ۱) را بر حسب تغییرات عدد ژول در  $\kappa = 20$  و  $\alpha = 1$  نشان می‌دهند. مطابق شکل ۱۰ افزایش عدد ژول تاثیر بسیار زیادی در افزایش دما دارد به گونه‌ای که بیشینه دمای بی‌بعد در حالت  $J_u = 1$  حدود  $0.26$  می‌باشد؛ بدان معنا که دمای مرکز ریزمجرا  $1/26$  برابر دمای دیواره‌ها یعنی دمای مرجع شده است. شایان ذکر است که این افزایش دما بر اساس تعریف عدد ژول از طریق افزایش میدان الکتریکی  $E$  صورت پذیرفته است و با توجه به معادله انرژی افزایش  $E$  در جمله چشمه موجب افزایش دما گردیده است.

مطابق شکل ۱۱، توزیع سرعت با افزایش دما افزایش بسیار زیادی پیدا کرده است و مقدار بیشینه سرعت تقریباً در وسط خط  $AB$  رخ داده است. افزایش سرعت با توجه به معادله ممنوم می‌تواند از طریق افزایش نیروی حجمی یا کاهش لزجت صورت پذیرد.

مطابق شکل ۱۲، توزیع پتانسیل الکتریکی، که یکی از عوامل اصلی در تولید نیروی حجمی الکترواستاتیک می‌باشد، با افزایش دما تغییرات ناچیزی داشته است و نباید موجب این تغییرات شدید سرعت شده باشد. آنچه که موجب این تغییرات شده است لزجت دینامیکی سیال بوده است که عاملی مقاوم در برابر حرکت سیال می‌باشد و با افزایش دما کاهش یافته است.

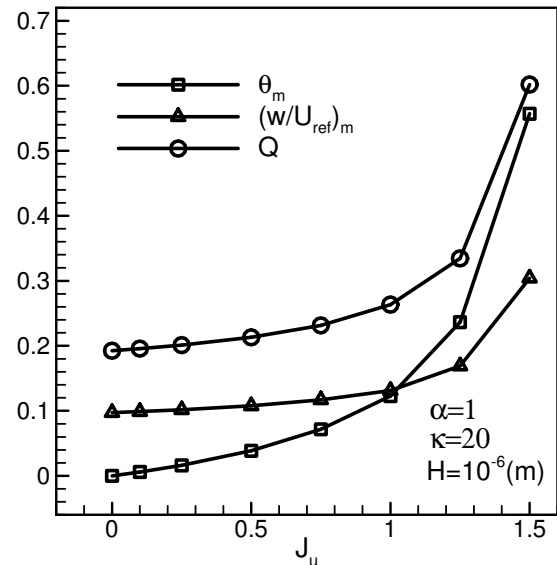


شکل ۱۲ الف) توزیع پتانسیل الکتریکی در راستای خط AB بر حسب تغییرات عدد ژول در  $\alpha = 1$  و  $K = 20$  (ب) بزرگنمایی شده ناحیه مشخص شده در شکل الف

لزجت شده است و این کاهش، افزایش سرعت میانگین را نتیجه می‌دهد. در یک سطح مقطع ثابت، افزایش سرعت میانگین به معنای افزایش دبی خواهد بود.

علت تفاوت میزان تغییرات متغیر دمای میانگین با سرعت میانگین و دبی در ماهیت معادله انرژی می‌باشد. این معادله مستقل از معادله ممنتوم می‌باشد و این در حالی است که معادله ممنتوم به دما وابسته است؛ بدین منظور میزان تغییرات دما و سرعت با افزایش عدد ژول متفاوت است. اما از آنجا که سطح مقطع ثابت و سیال عامل تراکم‌ناپذیر است، طبق تعریف دبی حجمی تغییرات سرعت و دبی با ضریبی ثابت به هم وابسته‌اند؛ بنابراین میزان تغییرات آن‌ها با عدد ژول یکسان است.

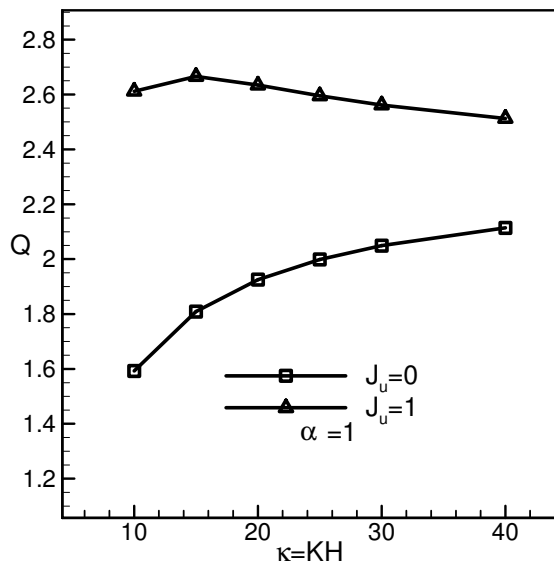
شکل ۱۴ تغییرات دمای میانگین و سرعت میانگین در  $\alpha = 1$  و  $K = 20$  را با نسبت منطقی  $\alpha$  نشان می‌دهد. حالت‌های حدی  $\alpha \rightarrow 0$  معرف دو صفحه موازی و  $\alpha \rightarrow \infty$  معرف مقطع مثلثی می‌باشد. مشاهده می‌شود که با افزایش نسبت منطقی دمای میانگین و سرعت میانگین کاهش می‌یابد. میزان حرارت تولیدی ناشی از گرمای ژول درون ریزمجرا برابر طبق رابطه  $\dot{q} = LA\sigma E^2$  است. این حرارت تولیدی از طریق جابه‌جایی طبق رابطه  $\dot{q} = hS(T_{ave} - T_{wall})$  از سطح جانبی ریزمجرا خارج می‌شود که در این روابط  $A$  سطح مقطع و  $S$  سطح جانبی ریزمجرا می‌باشند. دمای میانگین از برابری این دو مقدار



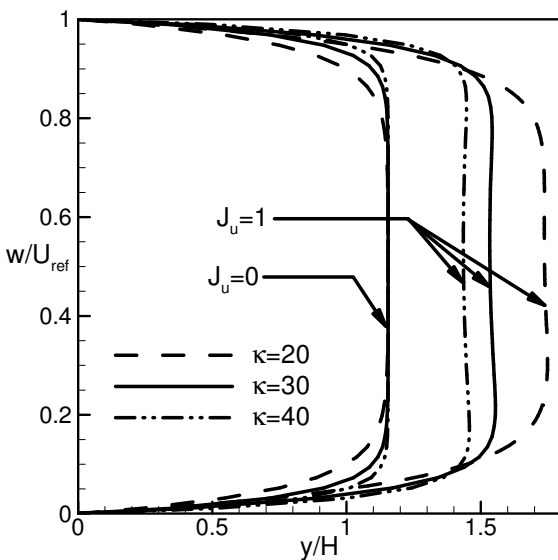
شکل ۱۳ تغییرات دبی، دمای میانگین و سرعت میانگین بر حسب تغییرات عدد ژول در  $\alpha = 1$  و  $K = 20$

مشاهده می‌شود با افزایش عدد ژول، هر سه متغیر افزایش یافته‌اند با این تفاوت که نرخ تغییرات سرعت میانگین و دبی تقریباً برابر است، اما دمای میانگین با نرخ بیشتری افزایش یافته است. طبق معادله انرژی، افزایش عدد ژول به معنای افزایش مقدار جمله چشمه می‌باشد و بدین ترتیب دما در ریزمجرا افزایش داشته است. افزایش دما موجب کاهش شدید





شکل ۱۵ تغییرات دبی بر حسب عدد ای دی ال در  $\alpha = 1$



شکل ۱۶ توزیع سرعت در راستای خط  $AB$  بر حسب تغییرات عدد ای دی ال در  $\alpha = 1$

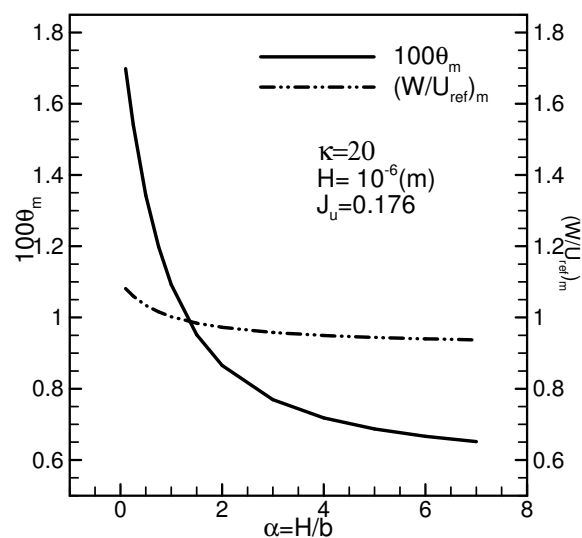
افزایش عدد ژول از ۰ به ۱ موجب می شود دمای سیال افزایش یابد و در نتیجه این افزایش دما، لزجت نسبت به حالت در نظر نگرفتن اثرات گرمای ژول ( $J_u = 0$ )، به ویژه در ناحیه مرکزی ریزمجرا که افزایش دما بیشتر است، کاهش یابد. مشاهده می شود تا اعداد ای دی ال حدود ۱۵ این کاهش لزجت موجب افزایش دبی شده است، اما با افزایش عدد ای دی ال دبی کاهش یافته است. طبق معادله ممنتوم، عامل حرکت سیال نیروی حجمی می باشد. این نیرو با دور شدن از دیواره ها و عبور

به صورت  $T_{ave} = T_{wall} + \frac{LA(\sigma E^2)}{hs}$  حاصل می شود. از آنجا که دمای دیواره ها  $T_{wall}$  و مقدار  $\frac{L(\sigma E^2)}{h}$  ثابت است، بنابراین مقدار دمای میانگین با نسبت سطح مقطع به سطح جانبی ریزمجرا  $\frac{A}{S}$  متناسب است. از سوی دیگر مقدار  $\frac{A}{S}$  از رابطه زیر به دست می آید:

$$\frac{A}{S} = \frac{H(1 + \alpha)}{2(1 + \alpha(1 + \sqrt{2}))} \quad (15)$$

طبق رابطه (۱۵)، با توجه به ثابت بودن ارتفاع ریزمجرا  $H$ ، با افزایش نسبت منظری، مقدار  $\frac{A}{S}$  کاهش می یابد و در نتیجه دمای میانگین مقطع کاهش خواهد یافت. کاهش دمای میانگین موجب افزایش لزجت دینامیکی و کاهش چگالی خالص بار الکتریکی به عنوان یک عامل تولید نیروی حجمی می شود و در نتیجه سرعت سیال کاهش می یابد.

شکل ۱۵ تغییرات دبی حجمی با عدد ای دی ال را در  $\alpha = 1$  و دو عدد ژول مختلف نشان می دهد. مشاهده می شود که با افزایش عدد ای دی ال در  $J_u = 0$  دبی جریان افزایش یافته است. افزایش عدد ای دی ال در یک سطح مقطع ثابت ناشی از کاهش ضخامت ای دی ال می باشد. هرچه ضخامت ای دی ال کاهش یابد نیروی حجمی وارد بر الکتروولیت افزایش می یابد و مطابق شکل ۱۶ اگرچه بیشینه سرعت ثابت است، اما ناحیه تختگون توزیع سرعت افزایش یافته است. در نتیجه، با توجه به ثابت بودن سطح مقطع، دبی افزایش یافته است.



شکل ۱۴ تغییرات دمای میانگین، سرعت میانگین و سطح مقطع با نسبت منظری  $\alpha$

طول ریزمجرا [m]	$L$
پارامتر دیبای-هوکل [ $m^{-1}$ ]	$K$
غلظت یونی محلول [ $ions/m^3$ ]	$n_0$
دبی حجمی بی بعد	$Q$
منبع حرارتی [ $W/m^3$ ]	$\dot{q}$
دما [K]	$T$
سرعت هلموهلتز-اسمولوکفسکی [ $m/s$ ]	$U_{ref}$
سرعت بی بعد و بعددار	$w, W$
مختصات کارتیزین [m]	$x, y, z$
مختصات کارتیزین بی بعد	$X, Y, Z$
عدد والانس یونها	$z$

#### علائم یونانی

نسبت منظری	$\alpha$
رسانندگی الکتریکی [ $1/\Omega m$ ]	$\sigma, \sigma_0$
نسبت ارتفاع به طول ریزمجرا	$\beta$
ضریب لزجت دینامیکی [Pa.s]	$\mu$
چگالی سیال [ $kg/m^3$ ]	$\rho$
دمای بی بعد	$\theta$
گذردهی الکترولیت	$\varepsilon$
گذردهی الکتریکی خلأ [ $C/v.m$ ]	$\varepsilon_0$
پتانسیل زتا [V]	$\zeta$
ضریب بی بعد دمایی رسانندگی الکتریکی	$\xi$
چگالی خالص بار الکتریکی [ $C/m^3$ ]	$\rho_e$
پتانسیل الکتریکی بی بعد و با بعد	$\psi, \Psi$
عدد ای دی ال [ $1/m$ ]	$\kappa$

#### ۷- مراجع

- [1] Wang P., Chen Z. L., Chang H. C., "A New Electro-Osmotic Pump Based on Silica Monoliths, Sens", *Actuator B*, Vol. 113, 2006, pp. 500-509.
- [2] Sun Y., Lim C. S., Liu A. Q., Ayi T. C., Yap P. H., Design, 2007, "Simulation and Experiment of Electroosmotic Microfluidic Chip for Cell Sorting", *Sens. Actuator A: Phys.* Vol. 133, 2006, pp. 340-348.
- [3] Yang L., He Y.Z., Gan W., Li M., Qu Q.S., Lin X.Q., "Determination of Chromium(VI) and Lead (II) in Drinking Water by Electrokinetic Flow Analysis System and Graphite Furnace Atomic

از ای دی ال کاهش می یابد، زیرا چگالی خالص الکتریکی طبق معادله ۵ به صورت نمایی کاهش می یابد. عامل اصلی حرکت سیال در این ناحیه لزجت سیال می باشد و چون با افزایش عدد ای دی ال ناحیه ای که باید توسط لزجت حرکت یابد افزایش یافته است و از طرفی لزجت کاهش یافته، بیشینه سرعت کاهش یافته است. از سوی دیگر توزیع سرعت نشان می دهد، در وضعیتی که لزجت در عرض کانال ثابت نمانده است، توزیع سرعت از تختگون بودن خارج شده و فرورفته شده است و در نتیجه دبی جریان کاهش یافته است.

#### ۵- نتیجه گیری

در این مقاله اثرات گرمای ژول بر جریان الکترواسمتیک درون یک ریزمجرای دوزنقه ای شکل بررسی شد. نتایج نشان داد که در نظر گرفتن اثرات ژول موجب تولید حرارت می شود و این تولید حرارت افزایش دما را در پی دارد. افزایش دما خواص ترموفیزیکی سیال را تحت تاثیر قرار می دهد به گونه ای که لزجت به صورت نمایی کاهش یافته در حالی که رسانندگی الکتریکی خطی افزایش می یابد. افزایش عدد ژول موجب افزایش دما، کاهش لزجت و در نتیجه افزایش سرعت و دبی در یک نسبت منظری و عدد ای دی ال ثابت می شود، در حالی اثر ناچیزی بر توزیع پتانسیل الکتریکی یا به عبارت بهتر بر نیروی حجمی دارد. افزایش نسبت منظری در یک عدد ای دی ال ثابت موجب کاهش دمای میانگین و سرعت میانگین می شود. افزایش عدد ای دی ال، در حالت در نظر نگرفتن گرمای ژول، موجب افزایش دبی می شود، اما با در نظر گرفتن اثرات گرمای ژول این افزایش تا عدد ای دی ال ۱۵ ادامه دارد و پس از آن کاهش می یابد.

#### ۶- فهرست علائم

شدت میدان الکتریکی اعمالی [ $V/m$ ]	$E$
بار الکترون [C]	$e$
نیروی حجمی [ $N/m^3$ ]	$f_z$
ارتفاع ریزمجرا [m]	$H$
عدد ژول	$J_u$
رسانندگی حرارتی سیال [ $W/m.K$ ]	$k$
ثابت بولتزمن [ $J/K$ ]	$k_b$

- [15] Dutta P., Horiuchi K., Hossain A., "Joule-Heating Effects in Mixed Electro-Osmotic and Pressure-Driven Microflows under Constant Wall Heat Flux", *J. Engineering Mathematics*, Vol. 54, 2005, pp. 159-180.
- [16] Mc Hale J. P., Garimella S. V., "Heat Transfer in Trapezoidal Microchannels of Various Aspect Ratio", *International Journal of Heat and Mass Transfer*, Vol. 53, 2010, pp. 365-375.
- [17] Talukdar P., Shah M., "Analysis of Laminar Mixed Convective Heat Transfer in Horizontal Triangular Ducts", *Numerical Heat Transfer A: Appl.* Vol. 54, 2008, pp. 1148-1168.
- [18] Renksizbulut M., Niazmand H., "Laminar Flow and Heat Transfer in the Entrance Region of Trapezoidal Channels with Constant Wall Temperature", *J. Heat Transfer*, Vol. 128, 2006, pp. 63-74.
- [19] Niazmand H., Renksizbulut M., Saeedi E., "Developing Slip-Flow and Heat Transfer in Trapezoidal Microchannels", *Int. J. Heat Mass Transf.* Vol. 51, 2008, pp. 6126-613.
- [20] Sadasivam R., Manglik R. M., Jog M. A., "Fully Developed Forced Convection through Trapezoidal and Hexagonal Ducts", *Int. J. Heat Mass Transfer* Vol. 42, 1999, pp. 4321-4331.
- [21] Rahman M. M., Shevade S. S., "Fluid Flow and Heat Transfer in a Composite trapezoidal Microchannel", *Proc. ASME Summer Heat Transfer Conference*, 2005, pp. 411-417.
- [22] Wang G., Hao L., Cheng P., "An Experimental and Numerical Study of Forced Convection in a Microchannel with negligible Axial Heat Conduction", *Int. J. Heat Mass Transf.* Vol. 52, 2009, pp. 1070-1074.
- [23] Guo Z. L., Zhao T. S., Shi Y., "A Lattice Boltzmann Algorithm for Electro-Osmotic Flows in Microfluidic Devices", *J. Chem. Phys.* Vol. 122, 2005, pp. 144907-1-144907-10.
- [24] Zhao T. S., Liao Q., "Thermal Effects on Electro-Osmotic Pumping of Liquids in microchannels", *J. Micromech. Microeng.* Vol. 12, 2002, pp. 962-970.
- Absorption Spectrometry", *Talanta*, Vol. 55, 2001, pp. 271-279.
- [4] Mirbozorgi S. A., Niazmand H., Renksizbulut M., "Electro-Osmotic Flow in Reservoir-Connected Flat Microchannels with Non-Uniform Zeta Potential", *J. Fluids Engineering*, No. 128, 2006, pp. 1133-1143.
- [5] Wang M., Wang J. K., Chen S. Y., Pan N., "Electrokinetic Pumping Effects of Charged Porous Media in Microchannels using the Lattice Poisson-Boltzmann Method", *J. Colloid Inter f. Sci.* Vol. 304, 2006, pp. 246-253.
- [6] Rice C. L., Whitehead, R., "Electrokinetic Flow in a Narrow Cylindrical Capillary", *J. Phys. Chem.*, Vol. 69, 1965, pp. 4017-4023.
- [7] Burgreen D., Nakache F. R., "Electrokinetic Flow in Ultra Fine Capillary Slits", *J. Phys. Chem.*, Vol. 68, 1964, pp. 1084-1091.
- [8] Yang C., Li D., "Electrokinetic Effects on Pressure-Driven Liquid Flows in Rectangular Microchannels", *J. Colloid Interface Sci.*, Vol. 194, 1997, pp. 95-107.
- [9] Yang C., Li D., Masliyah J. H., "Modeling Forced Liquid Convection in Rectangular Microchannels with Electrokinetic Effects", *Int. J. Heat Mass Transfer*, Vol. 41, 1998, pp. 4229-4249.
- [10] J. H. Masliyah, "Electrokinetic Transport Phenomena", *Alberta Oil Sands Technology and Research Authority*, AOSTRA Technical Publication Series No. 12, 1994.
- [11] Karniadakis G., Beskok A., Aluru N., *Microflows and Nanoflows Fundamentals and Simulation*, Second Ed., New York, Springer, 2005.
- [12] Horiuchi K., Dutta P., "Joule Heating Effects in Electroosmotically Driven microchannel Flows", *International Journal of Heat and Mass Transfer*, Vol. 47, 2004, pp. 3085-3095.
- [13] Liao Q., Zhu X., Wen T. Y., "Thermal Effects on Mixed Electro-Osmotic and Pressure Driven Flows in Triangle Microchannels", *App. Thermal Engineering*, Vol. 29, 2008, pp. 807-814.
- [14] Liao Q., Zhu X., Wen T. Y., "Numerical Investigation of Electro-Osmotic Flows in Triangle Microchannels", *J. Applied Thermal Engineering*, Vol. 28, 2007, pp. 1463-1470.