



تحلیل عددی اثرات سه بعدی یک ریزپمپ لزجی بر دبی خروجی، راندمان و تولید آنتروپی به روش شبکه بولتزمن

حجت خزیمه نژاد¹، حمید نیاژمند^{2*}

1- دانشجوی دکتری، مهندسی مکانیک، دانشگاه فردوسی مشهد، مشهد

2- استاد، مهندسی مکانیک، دانشگاه فردوسی مشهد، مشهد

* مشهد، صندوق پستی 91775-1111، niazmand@um.ac.ir

اطلاعات مقاله

مقاله پژوهشی کامل

دریافت: 10 مرداد 1395

پذیرش: 12 آبان 1395

ارائه در سایت: 21 آذر 1395

کلید واژگان:

ریزپمپ لزجی

پارامترهای هندسی و عملکردی

اثرات سه بعدی

روش شبکه بولتزمن

چکیده

در مقاله حاضر یک مطالعه عددی برای تحلیل اثرات سه بعدی پارامترهای هندسی عمق ریزمجرا، خارج از مرکزی و اندازه روتورها و نیز پارامتر عملکردی اختلاف فشار بر دبی و راندمان یک ریزپمپ لزجی به روش شبکه بولتزمن انجام شده است. در بررسی تاثیر تغییر همزمان پارامترهای هندسی خارج از مرکزی روتورها و عمق ریزمجرا مشخص گردید در تمامی عمقها با افزایش خارج از مرکزی، دبی و راندمان هر دو افزایش پیدا می کنند. همچنین در یک خارج از مرکزی ثابت، دبی و راندمان با افزایش عمق بیشتر می شوند. در بررسی بعدی که به تاثیر همزمان پارامترهای هندسی اندازه روتور و عمق ریزمجرا بر دبی و راندمان پرداخته است مشخص گردید که در تمامی عمقها با کاهش قطر روتور دبی کاهش پیدا می کند. ولی برای راندمان، در عمقهای پایین تر با کاهش و با افزایش عمق با افزایش راندمان روبرو شدیم. در انتها اثرات پارامتر عملکردی اختلاف فشار و پارامتر هندسی عمق ریزمجرا بر دبی خروجی و راندمان مورد بررسی قرار گرفته است. چنانچه نتایج این بررسی نشان می دهد با افزایش اختلاف فشار، دبی به صورت خطی کاهش پیدا می کند به طوری که در یک فشار معین دبی صفر می شود. همچنین تغییرات راندمان در مقابل اختلاف فشار به صورت سهموی مشاهده گردید. نتایج تحلیل آنتروپی نشان می دهد به طور کلی با افزایش خارج از مرکزی و قطر روتورها و نیز اختلاف فشار دو سر ریزپمپ میزان تولید آنتروپی افزایش پیدا می کند. همچنین در تمامی موارد با افزایش عمق ریزپمپ از میزان تولید آنتروپی کاسته شده است. در انتها با تحلیل نتایج به دست آمده در این مقاله، $\varepsilon=0.6$ و $S=2$ به ترتیب به عنوان پارامترهای بهینه هندسی خارج از مرکزی و اندازه روتورها و همچنین $\Delta P^* = \Delta P_0^*/2$ به عنوان پارامتر بهینه اختلاف فشار انتخاب و معرفی شدند.

Numerical analysis of 3D effects of viscous micropump on flow rate, efficiency and entropy generation by LBM

Hojjat Khozaymeh-Nezhad, Hamid Niazmand*

Department of Mechanical Engineering, Ferdowsi University of Mashhad, Mashhad, Iran

* P.O.B. 91775-1111, Mashhad, Iran. niazmand@um.ac.ir

ARTICLE INFORMATION

Original Research Paper

Received 31 July 2016

Accepted 02 November 2016

Available Online 11 December 2016

Keywords:

Viscous Micropump

Geometrical and Operational Parameters

3D Effects

Lattice Boltzmann Method

ABSTRACT

In the present paper, a numerical study is performed for analysis of geometrical 3D parameters namely microchannel depth, eccentricity and sizes of rotors and operational parameter, specifically pressure difference on flow rate and efficiency by LBM. It was found that with the simultaneous variation of rotors eccentricity and microchannel depth for all depths, increasing eccentricity leads to the increase of both flow rate and efficiency. In addition, for a constant eccentricity both flow rate and efficiency increase with increasing depth. In the next investigation in which simultaneous effects of geometrical parameters, namely rotors sizes and the microchannel depth are discussed, it is determined that in all depths, by decreasing the rotors sizes flow rate decreases. But for efficiency, it decreases in the lower depths, while at larger depths efficiency increases by increasing depth. Finally, the effects of operational parameter of pressure difference and geometrical parameter of microchannel depth on flow rate and efficiency have been studied. As the results show, increasing the pressure difference, flow rate linearly decreases such that it became zero at a certain pressure. Moreover, it is observed that efficiency varies parabolically with pressure difference. Results of entropy analysis show that in general, the entropy generation increases with increasing eccentricity and sizes of rotors and also pressure difference. Moreover, the entropy generation decreases with increasing the micropump depth in all cases. Analysis of the obtained results in this paper indicate that $\varepsilon=0.6$ and $S=2$ can be selected and introduced as the optimal eccentricity and sizes of rotors respectively, and $\Delta P^* = \Delta P_0^*/2$ is selected as the optimum pressure difference.

1- مقدمه

مرسوم دیگر دارای مزایای قابل توجهی می باشند که از آن جمله می توان به ابعاد کوچکتر، هزینه و آلودگی کمتر و ... اشاره نمود [1, 2]. یکی از مهمترین وسایل ریزسیالی، ریزپمپها هستند که کاملاً ضروری برای انتقال سیالات در

پیشرفت های اخیر در زمینه میکرو باعث توجه بسیاری از محققان و پژوهشگران به این حوزه شده است. وسایل ریزسیالی در مقایسه با وسایل

Please cite this article using:

H. Khozaymeh-Nezhad, H. Niazmand, Numerical analysis of 3D effects of viscous micropump on flow rate, efficiency and entropy generation by LBM, *Modares Mechanical Engineering*, Vol. 16, No. 12, pp. 215-226, 2016 (in Persian)

برای ارجاع به این مقاله از عبارت ذیل استفاده نمایید:

ابعاد میکرو محسوب می‌شوند. ریزپمپ‌ها دارای کاربردهای زیادی در زمینه‌های مختلف از جمله الکترونیک، زیست و پزشکی می‌باشند. به‌طور مثال در خنک‌کاری وسایل الکترونیکی مانند ریزتراشه‌ها، سیستم‌های دارورسانی، سیستم‌های سوخت‌رسانی در پیل‌های سوختی و ... کاربرد دارند [1]. به دلیل این محدوده وسیع از کاربردها، تحقیق و توسعه روی ریزپمپ‌ها ضروری به نظر می‌رسد. ایورسن و گاریمالا [1] در مقاله خود یک بازبینی کاملی از پیشرفت‌های اخیر در رابطه با ریزپمپ‌ها انجام دادند. آن‌ها در مقاله مذکور به این نکته اشاره کردند که ریزپمپ‌های لزجی در میان سایر ریزپمپ‌ها به دلیل سادگی در ساخت و ساختار تبدیل به یک موضوع جذاب تحقیقاتی در میان پژوهشگران شده است.

در سیستم‌های ریزسیالی به دلیل نسبت سطح به حجم بالا، نیروهای اینرسی و گریز از مرکز به طور قابل توجهی محدود بوده ولی نیروهای لزجی می‌توانند به عنوان نیروی غالب رانش حتی در سیالاتی با لزجت پایین مطرح باشند [4,3]. با توجه به این موضوع، مبحث ریزپمپ‌های لزجی ظهور پیدا کرده است. ریزپمپ‌های لزجی به سه دسته کلی ماریپچی، دیسکی و روتوری قابل تقسیم هستند. اما ریزپمپ‌های روتوری از لحاظ ساختار از دو نوع دیگر به مراتب ساده‌تر می‌باشند. در این نوع از ریزپمپ‌ها، از یک استوانه چرخان به عنوان روتور استفاده می‌شود که مرکز آن می‌تواند در بالا یا پایین خط افقی مار بر مرکز ریزمجرا قرار گیرد. زمانی که این روتور شروع به چرخش می‌کند یک نیروی خالص به سیال داخل ریزمجرا وارد شده و آن را وادار به حرکت می‌نماید. ایجاد این نیروی خالص وابسته به قرارگیری خارج از مرکز روتور می‌باشد. وقتی روتور در وضعیت خارج از مرکز قرار می‌گیرد مقدار تنش برشی در سطح بالا و پایین آن متفاوت بوده و همین اختلاف تنش باعث حرکت سیال درون ریزمجرا می‌گردد.

ریزپمپ‌های لزجی با استوانه چرخان برای اولین بار توسط سن و همکارانش مورد بررسی قرار گرفته است [5]. آن‌ها با انجام یک کار آزمایشگاهی، تاثیر عوامل مختلف از جمله ارتفاع ریزمجرا، خارج از مرکزی روتور و سرعت زاویه‌ای را بر دبی خروجی و عملکرد ریزپمپ به طور محدود مورد مطالعه قرار دادند. بعد از این کار، شارچندرا و همکاران [6] یک شبیه‌سازی دوبعدی برای تحلیل ریزپمپ‌های لزجی انجام دادند. آن‌ها در کار خود از یک روتور منفرد و به شکل دایروی استفاده کردند. نتایج نشان دادند که بیشینه سرعت در ریزمجرا، به ازای یک مقدار خارج از مرکزی ثابت، در ریزمجرای با 1.5 برابر قطر روتور و برای یک ارتفاع ثابت، به ازای حداکثر میزان خارج از مرکزی به دست می‌آید.

یانگ و همکاران [7]، با استفاده از روش شبکه بولتزمن به صورت دو بعدی عملکرد یک ریزپمپ لزجی را مورد بررسی قرار دادند. آن‌ها در کار خود دو شکل متفاوت دایره و چهار پر را برای روتور ریزپمپ در نظر گرفتند. نتایج نشان دادند که برای دستیابی به عملکرد بهتر، بایستی روتور دایروی و در رینولدزهای پایین‌تر انتخاب شود. لو و دینگ [8]، در یک کار دو بعدی به بررسی عددی ویژگی‌های جریان درون ریزمجرای یک ریزپمپ لزجی با دو روتور دایروی یکسان پرداختند. در این کار تاثیر پارامترهای هندسی مختلف از قبیل خارج از مرکزی روتورها، فاصله بین روتورها و همچنین عدد رینولدز بر میزان توان مصرفی و دبی خروجی از ریزپمپ بررسی گردید. نتایج نشان دادند که با افزایش رینولدز دبی خروجی از ریزپمپ کاهش و توان مصرفی آن افزایش می‌یابد در حالی که با افزایش خارج از مرکزی روتورها دبی خروجی و توان مصرفی هر دو افزایش پیدا کردند. کانگ [9]، یک شبیه‌سازی دوبعدی

برای بررسی تاثیر میزان انحنای ریزمجرا بر عملکرد یک ریزپمپ لزجی با یک روتور دایروی منفرد انجام داد. نتایج نشان دادند در تمامی اعداد رینولدز بررسی شده، ریزپمپ‌هایی با ریزمجرای خمیده به مراتب دبی بیشتری نسبت به ریزپمپ‌هایی با ریزمجراهای مستقیم تولید می‌کنند. لو و همکاران [10]، برای اولین بار تاثیر فرورفتگی زیر روتور را به صورت عددی بر عملکرد یک ریزپمپ لزجی با یک روتور دایروی منفرد مورد بررسی قرار دادند. آن‌ها در این کار دوبعدی نشان دادند هنگامی که ارتفاع فرورفتگی افزایش می‌یابد ابتدا دبی نیز افزایش و سپس کاهش می‌یابد به طوری که دبی در یک ارتفاع بهینه فرورفتگی مقدار بیشینه‌ای خواهد داشت. خزیمه نژاد و نیازمند [11]، با استفاده از روش حجم محدود یک تحلیل دوبعدی برای بررسی عددی تاثیر پارامترهای هندسی بر عملکرد یک ریزپمپ لزجی با دو روتور دایروی پرداختند. آن‌ها همچنین در قسمتی از کار خود با استفاده از تحلیل آنتروپی و تنها با تغییر پارامترهای هندسی و در پارامترهای عملکردی ثابت یعنی $Re = 1$ و $\Delta P^* = 0$ پارامترهای هندسی بهینه را برای ریزپمپ مذکور مورد مطالعه قرار دادند. همین نویسندگان در کاری دیگر [12] به طور جامعی اثرات پارامترهای هندسی و عملکردی یک ریزپمپ لزجی با سه روتور دایروی را با رویکرد کمیته‌سازی تولید آنتروپی به روش شبکه بولتزمن مورد بررسی قرار دادند. در این کار دو بعدی محدوده‌ها و مقادیر بهینه تمامی پارامترهای عملکردی و هندسی به دست آورده و معرفی شدند. اخیراً نیز در کاری جدید هو و همکاران [13] یک تحلیل دو بعدی از عملکرد ریزپمپ لزجی با تک روتور دایروی به واسطه تغییر زاویه در ورودی و خروجی آن انجام دادند. در این کار تاثیر پارامترهای مختلفی مانند عدد رینولدز، اختلاف فشار و زاویه ورودی و خروجی ریزپمپ بر توان ورودی روتورها و نیز دبی تولیدی مورد بررسی قرار گرفته است. نتایج نشان دادند که در ورودی و خروجی‌هایی با زاویه بزرگتر، دبی افزایش ولی توان روتور کاهش پیدا می‌کند. همچنین افزایش فشار موجب کاهش دبی و افزایش توان روتور می‌شود. در کار جدید دیگری ژانگ و همکاران [14] با روش بهینه‌سازی توپولوژی، یک ریزپمپ لزجی را با تک روتور دایروی به صورت دو بعدی بهینه کردند. آن‌ها در کار خود سیال کاری را به صورت غیرنیوتنی با قانون توانی مدل و هدف خود را از این بهینه‌سازی کمیته کردن تلفات لزجی و بیشینه کردن دبی با اعمال بعضی قیود روی ساختار هندسی ریزپمپ بیان ساختند. نتایج نشان دادند که طراحی بهینه این مقاله در تمامی موارد از طراحی مرسوم ریزپمپ‌های لزجی بهتر عمل می‌کند.

بایستی ذکر گردد تمامی مقالات فوق که اغلب به صورت عددی بودند تحلیل اثرات پارامترهای مختلف بر دبی یا عملکرد ریزپمپ را به صورت دوبعدی در نظر گرفته‌اند. در حالی که در واقعیت و در حالت کاربردی ریزپمپ دارای عمقی محدود و مشخص می‌باشد. در زمینه ریزپمپ‌های لزجی تنها کاری که اثرات سه بعدی ریزپمپ را نیز مورد بررسی قرار داده است کار دی‌کورتای و همکاران [15] می‌باشد. آن‌ها در این کار با یک شبیه‌سازی نرم‌افزاری، اثرات دیواره‌های جانبی ریزمجرا را بر دبی و عملکرد ریزپمپ لزجی با یک روتور دایروی منفرد که در مرکز ریزمجرا قرار گرفته بود مورد بررسی قرار دادند.

مرور مختصر کارهای فوق نشان می‌دهد که اغلب کارهای انجام شده به بررسی تاثیر حضور یک روتور بر عملکرد ریزپمپ‌های لزجی پرداخته‌اند و در کارهای محدودی حضور دو روتور یا بیشتر مشاهده می‌شود. همچنین در هیچ از یک پژوهش‌های قبل به جزء کار دی‌کورتای و همکاران [15]، ریزپمپ‌های

مهندسی مکانیک مدرن، اسفند 1395، دوره 16، شماره 12

رابطه (1) تعریف می‌شود:

$$\varepsilon = \frac{y_c}{\frac{H-d}{2}} \quad (1)$$

قابل ذکر است که برای بررسی تغییر قطر روتورها پارامتر هندسی بی‌بعد دیگری مطابق رابطه (2) تعریف می‌شود:

$$S = \frac{H}{d} \quad (2)$$

پارامتر هندسی دیگری که می‌تواند مهمترین پارامتر در این مقاله باشد مربوط به عمق ریزمجرا است. برای بررسی تاثیر عمق ریزمجرا بر دبی و راندمان ریزپمپ پارامتر بی‌بعد به صورت رابطه (3) در نظر گرفته شده است:

$$W = \frac{W_m}{d} \quad (3)$$

در این مقاله اعداد بی‌بعد Re و ΔP^* به عنوان پارامترهای عملکردی به ترتیب مطابق روابط (4) و (5) معرفی می‌شوند:

$$Re = \frac{U_{ref} d}{\nu} \quad (U_{ref} = \frac{d}{2} \omega) \quad (4)$$

$$\Delta P^* = \frac{P_{out} - P_{in}}{\frac{\rho \theta^2}{d^2}} \quad (5)$$

در رابطه (4) سرعت سطح روتورها و در رابطه (5) P_{in} و P_{out} به ترتیب فشار در ورودی و خروجی ریزپمپ، چگالی و ν ضریب لزجت سینماتیکی سیال می‌باشند. بایستی ذکر گردد در تمامی محاسبات این مقاله عدد رینولدز مقدار ثابت 1 در نظر گرفته شده است. همچنین در خصوص بی‌بعدسازی رابطه (5) قابل ذکر است با توجه به این که افزایش فشار در ریزپمپ از بیرون اعمال می‌شود بنابراین بهتر است آن را با کمیتی که مستقل از سرعت روتورها باشد بی‌بعد کرد. از این رو عبارت $\frac{\rho \theta^2}{d^2}$ برای بی‌بعدسازی پارامتر موردنظر استفاده شده است [6].

در پژوهش حاضر، تاثیر تغییر پارامترهای هندسی و عملکردی بی‌بعد (1) تا (5) بر دبی و راندمان ریزپمپ لزجی و تولید آنتروپی بررسی می‌شوند. محدوده تغییرات پارامترهای معرفی شده در این مطالعه در جدول 1 ذکر شده است. در رابطه با محدوده معرفی شده برای عمق ریزپمپ بایستی ذکر گردد منظور از عمق بی‌نهایت حالت دوبعدی ریزپمپ می‌باشد. لازم به ذکر است که در گزارش نتایج، دبی و راندمان بی‌بعد در این مقاله به ترتیب به صورت روابط (6) و (7) محاسبه و استفاده شده است.

$$Q = \frac{q}{HWU_{ref}} \quad (q = \int_0^W \int_0^H u dA) \quad (6)$$

$$\eta = \frac{SQ\Delta P^*}{Re^2 C_M} \quad (C_M = \frac{1}{W} \int_0^W \int_0^{2\pi} \tau d\theta dz) \quad (7)$$

که τ تنش برشی بی‌بعد شده با ρU_{ref}^2 می‌باشد.

جدول 1 محدوده تغییرات پارامترهای بی‌بعد معرفی شده در این مطالعه

Table 1 Variations range of dimensionless parameters introduced in this study

محدوده تغییرات	پارامتر معرفی شده
0.1 - 0.7	عدد بی‌بعد خارج از مرکزی (ε)
1.5 - 3.5	عدد بی‌بعد اندازه روتورها (S)
0.5 - ∞	عدد بی‌بعد عمق ریزمجرا (W)
0 - 50	عدد بی‌بعد اختلاف فشار (ΔP^*)

لزجی از دیدگاه سه بعدی موردبررسی قرار نگرفته است. در این کار نیز چنانچه ذکر شد تنها یک روتور دایروی منفرد در مرکز ریزمجرا لحاظ گردیده است. در همین راستا، در کار حاضر تحلیل بسیار جامع‌تری با توجه به در نظر گرفتن اثرات سه بعدی ریزپمپ لزجی در حضور دو روتور دایروی به روش شبکه بولتزمن انجام شده است. همچنین با توجه به این که در هیچ کاری یک تحلیل آنتروپی با در نظر گرفتن اثرات سه بعدی ریزپمپ صورت نگرفته است در انتها تاثیر تغییرات پارامترهای هندسی و عملکردی مورد مطالعه در این مقاله بر تولید آنتروپی مورد بررسی قرار گرفته است.

2- فیزیک مساله و فرضیات

شماتیکی از فیزیک مساله حاضر و شرایط مرزی آن در "شکل 1" نشان داده شده است. مساله مورد نظر شامل یک ریزمجرای تخت با ارتفاع H ، طول L و عمق W_m در نظر گرفته شده است. برای دستیابی به شرایط جریان کاملا توسعه یافته درون ریزمجرا بایستی طول l_1 که در "شکل 1" نیز نشان داده شده است حداقل هشت برابر قطر بزرگترین روتور لحاظ گردد [15]. بدین منظور در تمامی محاسبات طول l_1 برابر $8d$ به طور ثابت انتخاب شده است. قابل ذکر است با توجه به این که روتور دوم نیز بایستی تا انتهای ریزمجرا حداقل هشت برابر قطر بزرگترین روتور فاصله داشته باشد بنابراین فاصله مرکز روتور دوم تا ابتدای ریزمجرا نیز مقدار ثابت $10d$ لحاظ شده است.

با توجه به "شکل 1" درون ریزمجرای تخت نشان داده شده دو روتور دایروی با قطرهای مساوی d و سرعت زاویه‌ای ω به صورت خارج از مرکز در نظر گرفته شده است. این دو روتور می‌توانند در فاصله‌های عمودی مختلفی از مرکز ریزمجرا قرار گیرند. در همین راستا عدد بی‌بعد ε که نشان دهنده میزان خارج از مرکزی روتورها می‌باشد برای هر یک از روتورها به صورت

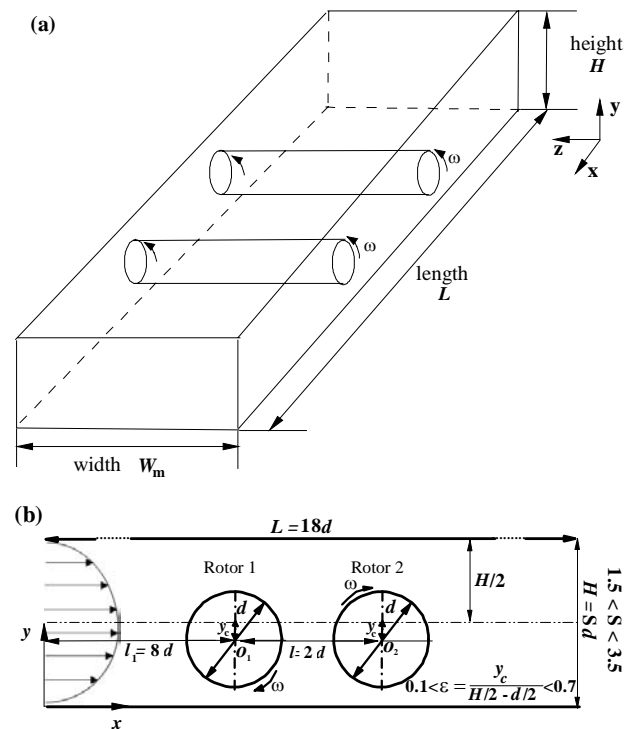


Fig. 1 A schematic of the problem geometry (a) 3D view (b) 2D view of x-y

شکل 1 شماتیکی از هندسه مساله حاضر (a) نمای سه بعدی (b) نمای دو بعدی در مختصات x-y

1-1-4 حل معادلات ناویراستوکس و پیوستگی در روش شبکه بولتزمن
چنانچه ذکر شد متغیر اصلی در رابطه بولتزمن تابع توزیع ذره $f(r, e, t)$ است. تابعی که معرف احتمال حضور ذرات با سرعت مشخص e در مکان r و زمان t می باشد. معادله حاکم بر تابع توزیع f براساس رابطه بولتزمن به صورت ذیل نوشته می شود [19,18]:

$$\frac{\partial f(r, e, t)}{\partial t} + e \cdot \nabla f(r, e, t) = \Omega \quad (13)$$

که در معادله فوق Ω اپراتور برخورد می باشد.

در روش شبکه بولتزمن میدان محاسباتی در یک شبکه منظم مدل می شود. هر کدام از گره های این شبکه ی گرهی حاوی مجموعه ای از ذرات سیال هستند که می توانند در مسیرهای جداگانه ای حرکت کنند. بنابراین با توجه به تعداد مسیرهایی که ذرات سیال قادر به حرکت می باشند مدل های مختلفی برای انفصال معادله (13) ارائه شده است. با توجه به این که در مسائل سه بعدی مدل ارائه شده با 19 سرعت مجزا (D3Q19) از سایر مدل ها کارایی بهتری از خود نشان داده است در شبیه سازی حاضر نیز از این مدل استفاده می شود. بر این اساس معادله (13) در شبکه ی سرعت مذکور به صورت معادله (14) منفصل می گردد [19,18]:

$$\frac{\partial f_\alpha(r, t)}{\partial t} + e_\alpha \cdot \nabla f_\alpha(r, t) = \Omega_\alpha \quad \alpha = 0, 1, \dots, 18 \quad (14)$$

در معادله (14) بردارهای سرعت e_α بر اساس "شکل 2"، به صورت رابطه (15) ارائه می شوند [20]:

$$\begin{cases} 0, & \alpha = 0 \\ (\pm 1, 0, 0), (0, \pm 1, 0), (0, 0, \pm 1) & \alpha = 1 - 6 \\ (\pm 1, \pm 1, \pm 1) & \alpha = 7 - 18 \end{cases} \quad (15)$$

پس از انفصال معادله (13) در شبکه سرعت، بایستی بر مبنای اندازه شبکه و گام زمانی نیز به صورت معادله ذیل منفصل گردد [19,18]:

$$f_\alpha(r + e_\alpha \delta t, t + \delta t) - f_\alpha(r, t) = \Omega_\alpha \quad (16)$$

به طور کلی حل معادله منفصل شده (16) به دلیل پیچیدگی های اپراتور برخورد Ω_α مشکل می باشد. از این رو برای ساده سازی حل این معادله از مدل BGK استفاده شده که این کار منجر به تعریف جدید و ساده اپراتور برخورد به صورت رابطه (17) می شود [21]:

$$\Omega_\alpha = \frac{1}{\tau_\nu} (f_\alpha^{eq}(r, t) - f_\alpha(r, t)) \quad (17)$$

در رابطه (17)، τ_ν زمان آسودگی و f_α^{eq} تابع توزیع تعادلی می باشند که از بسط برش خورده توزیع ماکسول بولتزمن قابل محاسبه است [18]:

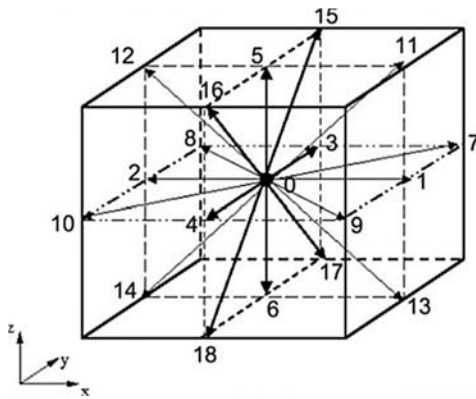


Fig. 2 Layout of velocity vectors for the D3Q19 model

شکل 2 چیدمان بردارهای سرعت در مدل D3Q19

برای ساده سازی، مساله موردنظر به صورت هم دما بررسی می شود. از این رو تولید آنتروپی فقط ناشی از اثرات اصطکاک جریان سیال می باشد که برای حالت سه بعدی توسط معادله بی بعد (8) ارائه می شود [16]:

$$S_F''' = \varphi_F \left[2 \left(\frac{\partial U}{\partial X} \right)^2 + 2 \left(\frac{\partial V}{\partial Y} \right)^2 + 2 \left(\frac{\partial W}{\partial Z} \right)^2 + \left(\frac{\partial U}{\partial Y} + \frac{\partial V}{\partial X} \right)^2 + \left(\frac{\partial U}{\partial Z} + \frac{\partial W}{\partial X} \right)^2 + \left(\frac{\partial V}{\partial Z} + \frac{\partial W}{\partial Y} \right)^2 \right] \quad (8)$$

که در آن φ_F به صورت رابطه بی بعد (9) تعریف و در این مقاله برابر 10^{-2} لحاظ شده است:

$$\varphi_F = \frac{\mu U_{ref}^2}{T_0 k} \quad (9)$$

که k ضریب رسانندگی گرمایی و T_0 دمای سیال درون ریزیمپ می باشند. در انتها بایستی ذکر گردد که در گزارش نتایج مربوط به تحلیل آنتروپی، مقادیر آنتروپی بر واحد حجم کل سیال مطابق رابطه (10) گزارش شده اند.

$$S_F = \frac{\int S_F''' dV}{V} \quad (10)$$

3- معادلات ماکروسکوپی حاکم

قوانین حاکم بر این مساله که به صورت تراکم ناپذیر و ناپایا فرض شده است به ترتیب بقای جرم و اندازه حرکت خطی بوده که به صورت معادلات (11)-(12) نوشته می شوند:

$$\frac{d\rho}{dt} = -\rho \nabla \cdot \vec{V} \quad (11)$$

$$\frac{d\vec{V}}{dt} = -\frac{1}{\rho} \nabla P + \vartheta \nabla^2 \vec{V} \quad (12)$$

که در آن \vec{V} بردار سرعت، ρ چگالی، P فشار و ϑ لزجت سینماتیکی می باشند.

4- روش حل عددی

1-4- روش شبکه بولتزمن

روش شبکه بولتزمن برای اولین بار توسط مک نامارا و زانتی [17] در راستای رفع یکی از مشکلات روش شبکه گاز یعنی اغتشاشات آماری معرفی گردید. اندکی بعد مشخص شد که این روش قادر است سایر مشکلات روش شبکه گاز را نیز مرتفع کند. از این رو به سرعت به عنوان یک موضوع تحقیقاتی در مجامع علمی مطرح گردید. در روش شبکه بولتزمن سیال به صورت مجموعه ای از ذرات مجزا در نظر گرفته می شود که در محل گره های یک شبکه گرهی مراحل برخورد و انتشار را تا رسیدن به حل موردنظر در طول زمان تکرار می کند. در این روش تابع توزیع ذرات به عنوان مبنای تحلیل جریان سیال می باشد به طوری که به کارگیری آن موجب حل معادله شبه خطی و ساده شده انتقال بولتزمن به جای حل معادله غیرخطی ناویراستوکس می شود. این موضوع موجب ساده سازی فرمولاسیون و نیز افزایش قابلیت پردازش موازی در این روش می گردد. از طرف دیگر نیز نیازی به شبیه سازی یک به یک مولکول ها و اتم ها نبوده که این امر باعث فراگیر شدن روش شبکه بولتزمن در تمامی ابعاد محاسباتی شده است. همچنین یکی از بارزترین ویژگی های روش شبکه بولتزمن سادگی شبیه سازی مرزهای منحنی و متحرک نسبت به سایر روش های عددی است. با توجه به مرور مختصر بعضی از ویژگی های روش شبکه بولتزمن به ویژه شبیه سازی راحت مرزهای منحنی، در این مقاله برآن شدیم تا این روش را به عنوان روش حل عددی انتخاب و استفاده کنیم.

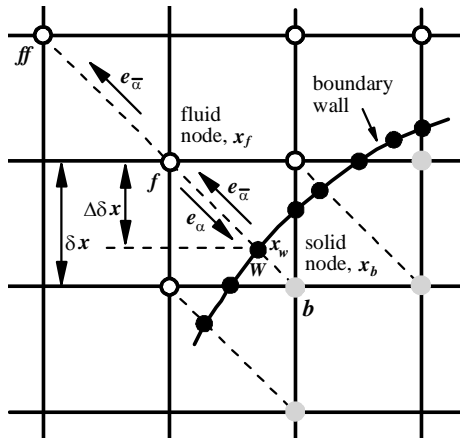


Fig. 3 Schematic of Cartesian grid and boundary points in LBM

شکل 3 شماتیکی از شبکه دکارتی و نقاط مرزی در روش شبکه بولتزمن

$$f_{\bar{\alpha}}(x_f, t + \delta t) = \frac{1}{1 + \Delta} \cdot [(1 - \Delta) \cdot f_{\alpha}(x_f, t + \delta t) + \Delta \cdot f_{\alpha}(x_b, t + \delta t) + \Delta \cdot f_{\alpha}(x_{ff}, t + \delta t) + 2w_{\alpha} \rho_w \frac{3}{C_s^2} e_{\alpha} \cdot u_w] \quad (22)$$

که در رابطه فوق، $0 \leq \Delta \leq 1$ ، $\Delta = \frac{|x_f - x_w|}{|x_f - x_b|}$ ، و ρ_w و u_w نیز به ترتیب چگالی و سرعت روی مرز منحنی می‌باشند.

2-4- استقلال نتایج از شبکه و اعتبارسنجی برنامه عددی

پس از همگرایی حل بایستی استقلال نتایج از ابعاد شبکه اثبات گردد. برای این منظور در مساله حاضر تعداد گره لازم برای قطر روتور که به عنوان طول مشخصه لحاظ شده است در چهار مقدار مختلف 10، 15، 20 و 24 تغییر یافته است. نتایج به دست آمده از دبی و راندمان در این چهار عدد در جدول 2 ثبت شده است. درصد اختلاف نشان داده شده در این جدول حاکی از آن دارد که برای هر دو مورد دبی و راندمان تعداد 24 گره برای قطر سیلندر کافی می‌باشد. قابل ذکر است مساله طرح شده در استقلال نتایج از شبکه برای حالت $W=1$ و $Re=\Delta P^*=1$ ، $\varepsilon=0.7$ ، $S=1.5$ صورت گرفته است.

برای اعتبارسنجی کار حاضر، از تنها کار سه بعدی موجود یعنی کار دی-کورتای و همکاران [15] استفاده شده است. چنانچه ذکر شد در این کار تنها یک روتور دایروی منفرد در مرکز ریزمجرای با طولی 16 برابر قطر روتور در نظر گرفته شده است. برای اعتبارسنجی اول، شرایطی که عدد رینولدز (Re) و اختلاف فشار بی‌بعد (ΔP^*) هر دو 1 و عدد بی‌بعد خارج از مرکزی $\varepsilon = 0.75$ و عدد بی‌بعد اندازه روتور $S = 2.5$ می‌باشند در نظر گرفته شده است. "شکل 4" مقایسه‌ای بین نتایج دبی بی‌بعد خروجی (Q) در مقابل پارامتر بی‌بعد عمق ریزمجرا (W) در کار حاضر با نتایج دی‌کورتای و همکاران [15] را نشان می‌دهد. همان‌طور که در این شکل نیز مشاهده می‌شود تطابق قابل قبولی بین نتایج وجود دارد. برای مقایسه بهتر، اختلاف نسبی نتایج در بعضی از عمق‌ها در جدول 3 آورده شده است. چنانچه در این جدول نیز مشاهده می‌شود اختلاف‌ها کمتر از 5 درصد بوده است که قابل قبول می‌باشد. اعتبارسنجی دوم در شرایطی که عدد رینولدز (Re) و اختلاف فشار بی‌بعد (ΔP^*) هر دو 1 و عدد بی‌بعد خارج از مرکزی $\varepsilon = 0.7$ و عدد بی‌بعد اندازه روتور $S = 2.5$ می‌باشند صورت گرفته است. "شکل 5" مقایسه‌ای بین نتایج راندمان بی‌بعد (η) در مقابل پارامتر بی‌بعد عمق ریزمجرا (W) در کار حاضر با نتایج دی‌کورتای و همکاران [15] را نشان می‌دهد. همان‌طور که در این شکل نیز مشاهده می‌شود تطابق خوبی بین نتایج وجود دارد.

$$f_{\alpha}^{eq} = w_{\alpha} \rho \left[1 + \frac{e_{\alpha} \cdot U}{c_s^2} + \frac{(e_{\alpha} \cdot U)^2}{2c_s^4} - \frac{U^2}{2c_s^2} \right]$$

$$\begin{cases} w_{\alpha} = \frac{12}{36} & \alpha = 0 \\ w_{\alpha} = \frac{2}{36} & \alpha = 1 - 6 \\ w_{\alpha} = \frac{1}{36} & \alpha = 7 - 18 \end{cases} \quad (18)$$

در رابطه (18)، بردار سرعت ماکروسکوپی، $U = ui + vj + wk$ ، چگالی سیال، $c_s = c/\sqrt{3}$ ، سرعت صوت مدل و w_{α} تابع وزنی می‌باشند. بایستی ذکر گردد $c = \delta x / \delta t$ اندازه سرعت میکروسکوپی ذرات، δx اندازه شبکه گرهی و δt گام زمانی حل می‌باشند که در این حل هر دو برابر 1 در نظر گرفته شده‌اند.

در روش شبکه بولتزمن برای حل معادله (16) با تقریب BGK از یک الگوریتم دو مرحله‌ای برخورد و انتشار استفاده می‌شود. در مرحله برخورد، توابع توزیع در هر نقطه با یکدیگر برخورد می‌کنند و سپس در مرحله انتشار، این توابع با نقاط مجاور خود در شبکه بولتزمن و در راستای مسیرهای منفصل شده جابه‌جا می‌شوند. با تکرار این دو مرحله در طول زمان، معادله فوق حل می‌شود. در انتها نیز کمیت‌های ماکروسکوپی جریان از قبیل چگالی و سرعت را می‌توان از روابط ذیل براساس توابع توزیع محاسبه کرد [19,18]:

$$\rho = \sum_{\alpha=0}^{18} f_{\alpha} \quad (19)$$

$$U = \frac{1}{\rho} \sum_{\alpha=0}^{18} e_{\alpha} f_{\alpha} \quad (20)$$

در شبیه‌سازی جریان سیال تراکم‌ناپذیر در رینولدزهای پایین، فشار از معادله حالت گاز ایده‌آل، $p = \rho c_s^2$ بدست می‌آید. همچنین با کمک بسط چابمن - انسکاگ می‌توان نشان داد که ویسکوزیته سینماتیکی سیال تابعی است از زمان آسودگی و به صورت رابطه (21) تعریف می‌شود:

$$\nu = (\tau_v - 0.5) c_s^2 \delta t \quad (21)$$

2-1-4- شرط مرزی منحنی

شاید بتوان گفت مهمترین و بحرانی‌ترین مرحله در تمامی شبیه‌سازی‌های شبکه بولتزمن، اعمال درست و دقیق شرط مرزی منحنی است. در این خصوص مدل‌های مختلفی برای یافتن توابع توزیع مجهول در مرزهای منحنی ارائه شده است. از این میان، مدل یک رابطه‌ای ارائه شده توسط یو و همکارانش [22] به دلیل سادگی و دقت بیشتر در پژوهش حاضر انتخاب شده است.

"شکل 3" بخشی از مرز منحنی را در شبکه دکارتی دو بعدی نشان می‌دهد. همان‌طور که در این شکل نشان داده شده است نقاط دایروی سیاه رنگ به‌عنوان نماینده مزر منحنی (x_w)، نقاط دایروی توخالی به عنوان نماینده نقاط مرزی در محدوده‌ی سیال (x_f) و نقاط دایروی خاکستری به عنوان نماینده نقاط مرزی در محدوده‌ی جامد (x_b) در نظر گرفته شده‌اند. چنانچه ذکر شد روش شبکه بولتزمن شامل یک الگوریتم دو مرحله‌ای برخورد و انتشار می‌باشد. در مرحله برخورد توابع توزیع محاسبه می‌شوند و در مرحله انتشار در جهت سرعت‌های انفصالی مدل منتشر می‌شوند. با توجه به این موضوع تابع توزیع $f_{\bar{\alpha}}(x_f, t + \delta t)$ در x_f بعد از انتشار مجهول می‌باشد. برای محاسبه این مجهول چنانچه ذکر شد از مدل یک رابطه‌ای یو و همکارانش (رابطه (22)) استفاده شده است.

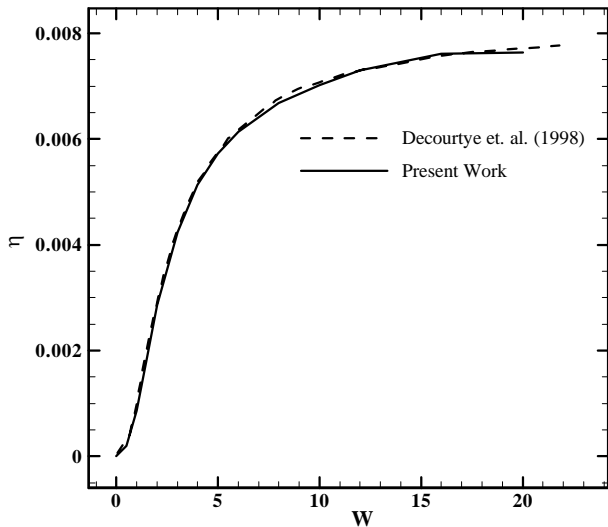


Fig. 5 Comparison of dimensionless efficiency vs. dimensionless parameter of microchannel depth at the present work with Ref. [15] in condition of $S = 2.5$, $\varepsilon = 0.7$ and $Re = \Delta P^* = 1$

شکل 5 مقایسه راندمان بی بعد (η) در برابر پارامتر بی بعد عمق ریزمجرا (W) در کار حاضر با کار مرجع [15] در شرایط $Re = \Delta P^* = 1$, $\varepsilon = 0.7$, $S = 2.5$

است. این تحلیل در حالت $Re = \Delta P^* = 1$ و $\varepsilon = 0.7$, $S = 1.5$ که در آن پارامترهای هندسی در بیشترین مقدار خود تنظیم شده‌اند در عمق‌های مختلف صورت گرفته است. جدول 4 دبی خروجی از ریزپمپ را برای این محاسبات نشان می‌دهد. چنانچه در این جدول مشاهده می‌شود دبی خروجی در تمامی عمق‌ها برای ریزپمپی با دو روتور، بیشتر از حالت تک روتوری می‌باشد. لذا این نتایج همان‌طور که انتظار می‌رفت نشان داد که افزودن یک روتور به ریزپمپ باعث افزایش دبی که هدف اصلی آن می‌باشد را برآورده کرده است. همچنین با دقت در این جدول این نکته قابل ذکر است که میزان افزایش دبی در عمق‌های کمتر نسبت به عمق‌های بیشتر آن چشم‌گیرتر است. از این نکته می‌توان این موضوع را برداشت کرد که برای افزایش دبی تاثیر حضور یک روتور اضافه در ریزپمپ‌هایی با عمق کمتر ضروری‌تر از نظیر آن با عمق بیشتر است.

2-5- بررسی تاثیر تغییر همزمان پارامترهای هندسی ε و W بر دبی خروجی

یکی دیگر از پارامترهای هندسی مهم علاوه بر عمق ریزمجرا، پارامتر خارج از مرکزی روتورها می‌باشد. همان‌طور که در "شکل 6" نیز نشان داده شده است تاثیر تغییر همزمان این دو پارامتر هندسی بر دبی خروجی از ریزپمپ مورد بررسی قرار گرفته است. با توجه به "شکل 6" در تمامی عمق‌های ریزمجرا با افزایش خارج از مرکزی روتورها دبی خروجی نیز افزایش می‌یابد. برای توجیه

جدول 4 مقایسه دبی خروجی از ریزپمپ‌هایی با یک و دو روتور در حالت $Re = \Delta P^* = 1$ و $\varepsilon = 0.7$, $S = 1.5$

Table 4 comparison of flow rate in micropumps with one and two rotors in condition of $S = 1.5$, $\varepsilon = 0.7$ and $Re = \Delta P^* = 1$

Improvement (%) = $\frac{ (Q_{2r} - Q_{1r}) }{Q_{1r}} \times 100$	$Q_{1 \text{ rotor}}$	$Q_{2 \text{ rotor}}$	W
37.3	0.01671	0.02294	0.5
35.1	0.03769	0.05092	1
21.9	0.06637	0.08091	3
18.1	0.08466	0.09998	∞

جدول 2 دبی و راندمان به دست آمده در تعداد گره‌های مختلف برای حالت $w=1$ و $Re = \Delta P^* = 1$, $\varepsilon = 0.7$, $S = 1.5$ در مطالعه استقلال نتایج از شبکه

Table 2 flow flux and efficiency obtained in different nodes in condition of $S = 1.5$, $\varepsilon = 0.7$, $Re = \Delta P^* = 1$ and $W = 1$ for grid independence study

Deviation (%)	$\eta \times 10^3$	Deviation (%)	$Q \times 10^2$	تعداد گره D
-	1.008	-	4.822	10
10.63	0.901	4.53	5.040	15
2.61	0.878	1.02	5.092	20
0.27	0.880	0.04	5.094	24

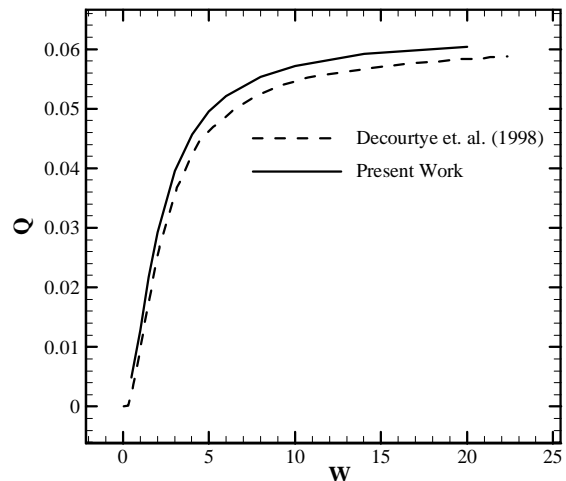


Fig. 4 Comparison of dimensionless flow flux vs. dimensionless parameter of microchannel depth at the present work with Ref. [15] in condition of $S = 2.5$, $\varepsilon = 0.75$ and $Re = \Delta P^* = 1$

شکل 4 مقایسه دبی بی بعد (Q) در عمق‌های مختلف ریزمجرا (W) در کار حاضر با کار مرجع [15] در شرایط $Re = \Delta P^* = 1$, $\varepsilon = 0.75$, $S = 2.5$

جدول 3 مقایسه نتایج موجود در "شکل 4" برای بعضی از عمق‌های ریزمجرا در کار حاضر با کار مرجع [15]

Table 3 Comparison of results in the fig. 4 for some microchannel depth at the present work with Ref. [15]

Err (%) = $\frac{ (Q_{De...} - Q_{Pr...}) }{Q_{De...}} \times 100$	$Q_{Decourtye}$	$Q_{Present}$	W
4.762 %	0.0546	0.0572	10
4.779 %	0.0565	0.0592	14
3.780 %	0.0582	0.0604	20

5- نتایج و بحث

چنانچه ذکر شد در واقعیت یک ریزپمپ لزجی دارای عمقی مشخص می‌باشد. بنابراین بایستی اثرات عمق بر عملکرد ریزپمپ لزجی که تاکنون تنها در یک کار با تک روتور دایروی صورت گرفته است به صورت جامع‌تری بررسی شود. ابتدا مقایسه‌ای بین عملکرد ریزپمپ تک روتور با دو روتور صورت گرفته است تا تاثیر روتور اضافه شده بر عملکرد ریزپمپ مورد مطالعه قرار گیرد. سپس در ادامه‌ی کار به بحث و بررسی تاثیر پارامترهای هندسی و عملکردی معرفی شده در این مقاله در عمق‌های مختلف بر دبی و راندمان ریزپمپ لزجی با دو روتور پرداخته شده است.

1-5- بررسی تاثیر حضور روتور اضافه شده بر عملکرد ریزپمپ لزجی

برای بررسی تاثیر روتور اضافه شده بر عملکرد ریزپمپ لزجی، ابتدا ریزپمپ در حضور دو روتور و سپس با حذف روتور پایین دست مورد تحلیل قرار گرفته

روتور است. سیال هنگام مواجه با روتور پایین دست رفتاری مشابه با روتور قبل را تجربه می کند که این امر موجب تشکیل یک گردابه بزرگ بعد از روتور پایین دست می گردد. "شکل 7b" خطوط جریان را اطراف روتورهای با خارج از مرکزی 0.7 نشان می دهد. همان طور که در این شکل مشاهده می شود گردابه های ایجاد شده در این ریزپمپ، کوچکتر از نظیرشان در "شکل 7a" می باشند. زمانی که روتورها از دیواره بالایی ریزپمپ فاصله می گیرند فضای بیشتری برای عبور سیال در این ناحیه به وجود می آید. در نتیجه فشار در این ناحیه نسبت به حالت قبل کاهش یافته و سیال کمتری دچار برگشت می شود. به همین دلیل گردابه های حاصله کوچکتر ظاهر شده اند. در نتیجه سیال بیشتری می تواند توسط این ریزپمپ به سمت خروجی هدایت شود و دبی آن نسبت به ریزپمپ قبل افزایش پیدا می کند. همچنین با افزایش عمق ریزمجرا دبی نیز افزایش می یابد. زمانی که عمق ریزمجرا کم است مقاومت دیواره های جانبی مانع از عبور سیال درون آن می شود. بدین ترتیب با افزایش عمق از این مقاومت کم می شود. در نتیجه سیال بیشتری می تواند درون ریزمجرا حرکت کند.

3-5- بررسی تاثیر تغییر همزمان پارامترهای هندسی ε و W بر راندمان

یکی از مهمترین پارامترهایی که می تواند عملکرد یک ریزپمپ را نشان دهد راندمان آن می باشد. در این جا راندمان به مفهوم نسبت انرژی مفید سیال به انرژی ورودی تعریف می شود. با همین تعریف، "شکل 8" که تغییرات راندمان را در خارج از مرکزی و عمق های مختلف ریزمجرا نشان می دهد ارائه می گردد. چنانچه در این شکل مشاهده می شود به طور کلی با افزایش ε راندمان نیز افزایش می یابد. زمانی که روتورها به دیواره پایینی ریزمجرا نزدیک می شوند میزان انرژی ورودی بیشتری به انرژی مفید سیال تبدیل می گردد. همین امر هم دبی خروجی از ریزپمپ را افزایش می دهد. در نتیجه راندمان ریزپمپ با افزایش خارج از مرکزی روتورها یک روند صعودی را طی می کند.

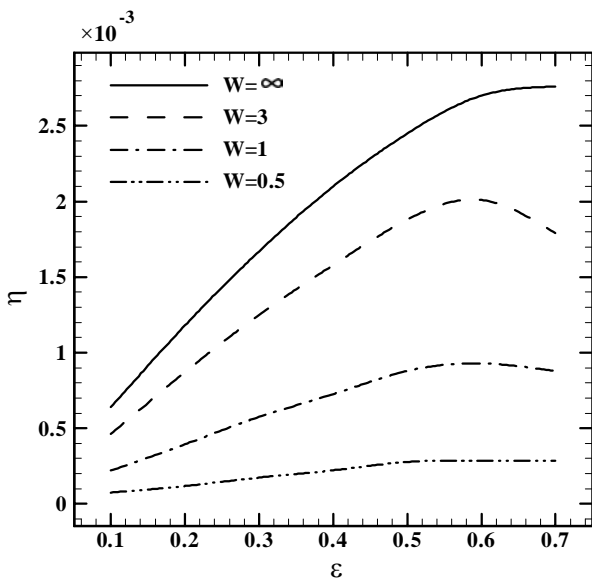


Fig. 8 Variation of efficiency vs. parameter of eccentricity at the different microchannel depth in condition of $S = 1.5$ and $Re = \Delta P^* = 1$

شکل 8 تغییرات راندمان (η) در مقابل پارامتر خارج از مرکزی روتورها (ε) در عمق های مختلف ریزمجرا (W) در شرایط $Re = \Delta P^* = 1, S = 1.5$

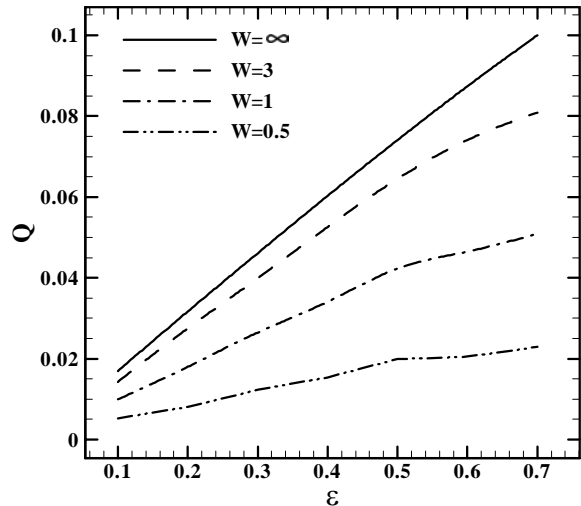


Fig. 6 Variation of flow flux vs. parameter of eccentricity at the different microchannel depth in condition of $S = 1.5$ and $Re = \Delta P^* = 1$

شکل 6 تغییرات دبی خروجی (Q) در مقابل پارامتر خارج از مرکزی روتورها (ε) در عمق های مختلف ریزمجرا (W) در شرایط $Re = \Delta P^* = 1, S = 1.5$

این رفتار "شکل 7" ارائه شده است. این شکل خطوط جریان را روی یک برش طولی در وسط ریزپمپ برای حالت $S = 1.5$ و $Re = \Delta P^* = 1$ به ترتیب در دو خارج از مرکزی 0.1 و 0.7 نشان می دهد. چنانچه در "شکل 7a" مشاهده می شود یک گردابه بزرگ قبل از روتور بالادست و شبیه آن بعد از روتور پایین دست و همچنین یک گردابه بین دو روتور تشکیل شده است. زمانی که عدد خارج از مرکزی روتورها کوچک است بیشتر سیال پیرامون خود روتورها شروع به چرخش می کند و مقدار اندکی سیال به طرف جلو هدایت می شود. با چرخش روتور بالادست بایستی سیال از فضای بین روتور و دیواره بالایی ریزپمپ عبور نماید. اما به دلیل این که سیال ممنتم کافی ندارد مقداری از آن به دلیل غلبه فشار در این ناحیه دچار برگشت می شود که نتیجه آن ایجاد یک گردابه بزرگ قبل از روتور می باشد. سیال با عبور از این فضا به طور ناگهانی یک انبساط را بعد از روتور بالادست تجربه می کند که طی این انبساط قدرت مقابله با فشار پیش رو را نداشته و دچار یک واماندگی و عدم بازیابی فشار می شود. نتیجه این واماندگی ایجاد یک گردابه بزرگ بین دو

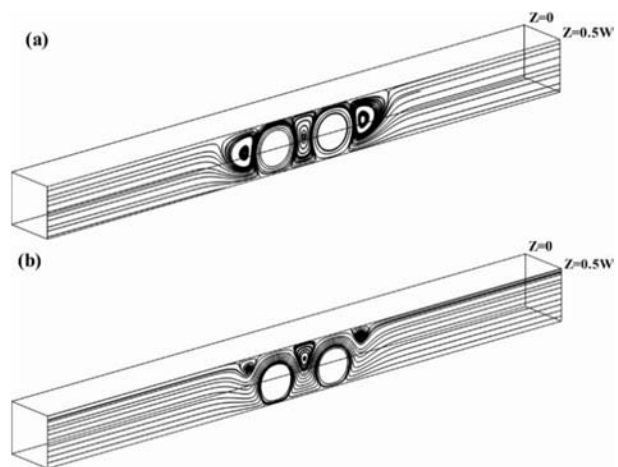


Fig. 7 Streamlines around the circular rotors in condition of $S = 1.5$ and $Re = \Delta P^* = 1$ in the (a) $\varepsilon = 0.1$ and (b) $\varepsilon = 0.7$

شکل 7 خطوط جریان اطراف روتورهای دایروی برای حالت $S = 1.5$ و $Re = \Delta P^* = 1$ در (a) $\varepsilon = 0.1$ و (b) $\varepsilon = 0.7$

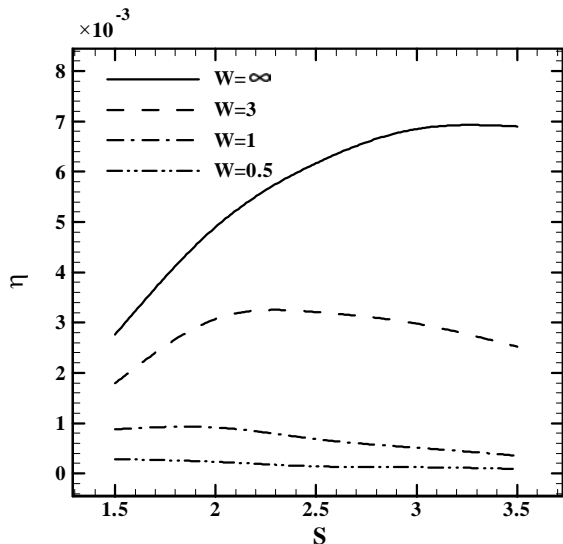


Fig. 10 Variation of efficiency vs. parameter of S at the different microchannel depth in condition of $\varepsilon=0.7$ and $Re = \Delta P^* = 1$

شکل 10 تغییرات راندمان (η) در مقابل پارامتر اندازه روتورها (S) در عمق‌های مختلف ریزمجرا (W) در شرایط $Re=\Delta P^*=1$, $\varepsilon=0.7$

6-5- بررسی تاثیر تغییر همزمان پارامتر عملکردی ΔP^* و پارامتر هندسی W بر دبی خروجی

یکی از پارامترهای موثر در دبی خروجی، پارامتر عملکردی اختلاف فشار دو سر ریزپمپ می‌باشد. در همین راستا "شکل 11" که تغییرات دبی خروجی را در اختلاف فشارها و عمق‌های مختلف ریزمجرا نشان می‌دهد ارائه شده است. همان‌طور که در این شکل مشاهده می‌شود با افزایش اختلاف فشار دو سر ریزمجرا دبی نیز به صورت خطی کاهش پیدا می‌کند به طوری که در یک اختلاف فشار مشخص (ΔP_0^*) به صفر می‌رسد. زمانی که فشار در خروجی ریزمجرا بالا می‌رود به عنوان یک عامل مقاوم در مقابل حرکت سیال عمل می‌کند. در نتیجه دبی خروجی کاهش یافته و نهایتاً در یک فشار معین به صفر می‌رسد. با توجه به "شکل 11"، در یک اختلاف فشار ثابت با افزایش عمق ریزمجرا دبی نیز افزایش پیدا می‌کند. دلیل آن کاهش مقاومت دیواره‌های جانبی در مقابل حرکت سیال در عمق‌های بالاتر می‌باشد. یک نکته قابل توجه دیگر که می‌تواند در این شکل به آن اشاره شود بالاتر بودن مقدار ΔP_0^* برای عمق‌های بیشتر است. در عمق‌های پایین‌تر مقاومت بیشتر دیواره‌های جانبی خود به عنوان یک عامل بازدارنده سیال علاوه بر فشار خروجی می‌تواند در صفر کردن دبی موثر باشد. در نتیجه در فشارهای کمتری دبی خروجی صفر می‌شود.

7-5- بررسی تاثیر تغییر همزمان پارامتر عملکردی ΔP^* و پارامتر هندسی W بر راندمان

یکی از پارامترهای عملکردی مهم که بر راندمان ریزپمپ موثر است اختلاف فشار دو سر ریزمجرا می‌باشد. "شکل 12" تغییرات راندمان را در برابر پارامتر عملکردی اختلاف فشار و پارامتر هندسی عمق ریزمجرا نشان می‌دهد. همان‌طور که در این شکل مشاهده می‌شود در تمامی عمق‌ها با افزایش اختلاف فشار ابتدا راندمان افزایش، به طوری که تقریباً در مقدار $\Delta P^* = \Delta P_0^*/2$ به اوج خود می‌رسد سپس تا میزان صفر کاهش پیدا می‌کند. در توجیه این منحنی سهموی شکل بایستی به نقش متقابل دبی خروجی و اختلاف فشار اشاره نمود. چنانچه در "شکل 12" نیز نشان داده شده است دبی به صورت

همچنین با توجه به "شکل 8" با افزایش عمق ریزمجرا در یک خارج از مرکزی ثابت راندمان افزایش پیدا می‌کند. در حالتی که عمق ریزمجرا کم است مقاومت دیواره‌های جانبی آن بیشتر بوده در نتیجه اتلافات ناشی از این دیواره‌ها نیز بیشتر می‌باشد. همین موضوع باعث می‌شود در عمق‌های کمتر، میزان انرژی ورودی کمتری به انرژی مفید سیال تبدیل گردد و در نتیجه راندمان ریزپمپ پایین‌تر باشد.

4-5- بررسی تاثیر تغییر همزمان پارامترهای هندسی S و W بر دبی خروجی

یکی از پارامترهای هندسی تاثیرگذار بر دبی خروجی اندازه روتورها است. "شکل 9" تغییرات دبی خروجی را در مقابل پارامترهای هندسی اندازه روتور و عمق‌های مختلف ریزمجرا نشان می‌دهد. همان‌طور که در این شکل مشاهده می‌شود با افزایش S یا کاهش قطر روتورها دبی خروجی نیز کاهش می‌یابد. زمانی که قطر روتورها به عنوان عامل محرک سیال درون ریزمجرا کاهش پیدا می‌کند طبیعتاً دبی خروجی نیز کاهش خواهد یافت. همچنین زمانی که عمق ریزمجرا افزایش می‌یابد از مقاومت دیواره‌های جانبی کاسته شده در نتیجه سیال بیشتری به بیرون هدایت می‌شود.

5-5- بررسی تاثیر تغییر همزمان پارامترهای هندسی S و W بر راندمان

تغییرات در اندازه روتورها همان‌طور که یک عامل موثر بر دبی خروجی است می‌تواند بر راندمان ریزپمپ نیز اثرگذار باشد. "شکل 10" تغییرات راندمان را در برابر پارامترهای هندسی اندازه روتورها و عمق ریزمجرا نشان می‌دهد. چنانچه در این شکل مشاهده می‌شود در عمق‌های کم با کاهش قطر روتورها راندمان نیز کاهش می‌یابد ولی با افزایش عمق، راندمان یک روند صعودی را طی می‌کند. زمانی که قطر روتورها کم می‌شود میزان انرژی ورودی کمتری برای حرکت روتورها نیاز است. اما در عمق‌های پایین‌تر به دلیل اتلافات بیشتر این انرژی ورودی برای غلبه بر مقاومت دیواره‌های جانبی، راندمان کاهش پیدا می‌کند. در حالی که با ازدیاد عمق این انرژی اتلافی کم یا از بین می‌رود در نتیجه انرژی مفید بیشتری به سیال داده می‌شود و راندمان افزایش پیدا می‌کند.

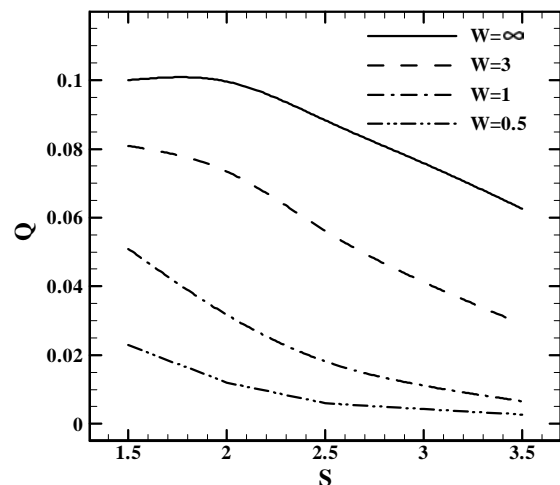


Fig. 9 Variation of flow flux vs. parameter of S at the different microchannel depth in condition of $\varepsilon = 0.7$ and $Re = \Delta P^* = 1$

شکل 9 تغییرات دبی خروجی (Q) در مقابل پارامتر اندازه روتورها (S) در عمق‌های مختلف ریزمجرا (W) در شرایط $Re=\Delta P^*=1$, $\varepsilon=0.7$

هندسی ε و S و نیز پارامتر عملکردی ΔP^* در عمق‌های مختلف محاسبه و در انتها پارامترهای بهینه براساس این محاسبات معرفی شده‌اند.

1-6- بررسی تاثیر تغییر همزمان پارامترهای هندسی ε و W بر تولید

آنتروپی

"شکل 13" تغییرات تولید آنتروپی را در پارامترهای هندسی ε و W در حالت $S=1.5$ و $Re=\Delta P^*=1$ نشان می‌دهد. همان‌طور که در این شکل مشاهده می‌شود در یک عمق یکسان با افزایش خارج از مرکزی روتورها آنتروپی نیز افزایش می‌یابد. زمانی که روتورها به دیواره پایینی ریزپمپ نزدیک می‌شوند میزان اصطکاک در این ناحیه زیادتیر شده و در نتیجه افت‌های ناشی از اصطکاک در این ناحیه افزایش می‌یابد. از طرف دیگر با توجه به "شکل 13" با افزایش عمق، آنتروپی کاهش پیدا می‌کند. دلیل این موضوع با توجه به اثرات دیواره‌های جانبی ریزپمپ کاملاً روشن است. زمانی که فاصله دیواره‌های جانبی ریزپمپ از یکدیگر کم است اصطکاک در این فضا افزایش یافته که این امر منجر به افزایش آنتروپی می‌شود.

2-6- بررسی تاثیر تغییر همزمان پارامترهای هندسی S و W بر تولید

آنتروپی

"شکل 14" تاثیر تغییرات اندازه روتور را در عمق‌های مختلف بر تولید آنتروپی در حالت $\varepsilon=0.7$ و $Re=\Delta P^*=1$ نشان می‌دهد. همان‌طور که در این شکل مشاهده می‌شود با افزایش S تولید آنتروپی کاهش پیدا می‌کند. زمانی که قطر روتور کوچکتر می‌شود در واقع گرادبان‌های سرعت اطراف روتور کمتر شده و در نتیجه از میزان تولید آنتروپی کاسته می‌شود. همچنین تولید آنتروپی با کاهش عمق افزایش می‌یابد که دلیل این مورد همانند قسمت قبل است که در آنجا تشریح گردید.

3-6- بررسی تاثیر تغییر همزمان پارامترهای هندسی W و پارامتر

عملکردی ΔP^* بر تولید آنتروپی

"شکل 15" تاثیر تغییرات پارامتر عملکردی اختلاف فشار دو سر ریزپمپ را

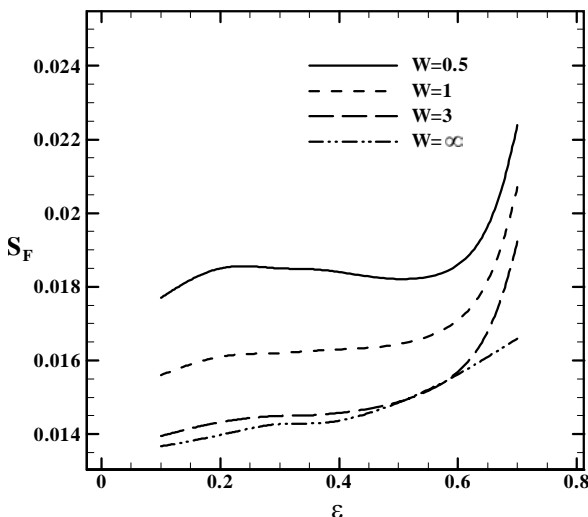


Fig. 13 Variation of entropy generation (S_F) vs. parameter of eccentricity (ε) at the different microchannel depth in condition of $S = 1.5$ and $Re = \Delta P^* = 1$

شکل 13 تغییرات تولید آنتروپی (S_F) در مقابل پارامتر خارج از مرکزی روتورها (ε) در عمق‌های مختلف ریزمجرا (W) در شرایط $S=1.5$, $Re=\Delta P^*=1$

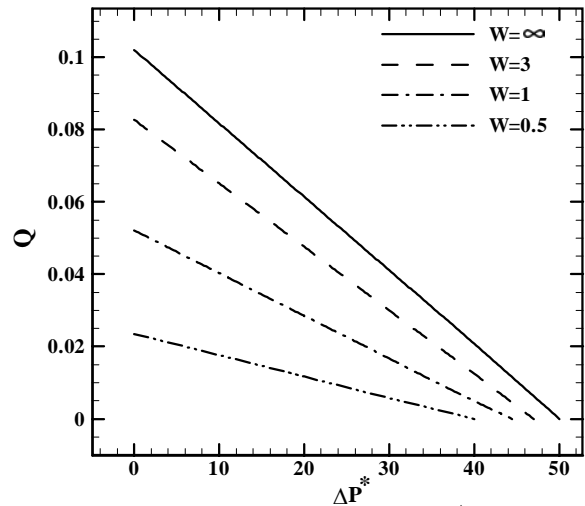


Fig. 11 Variation of flow flux vs. parameter of ΔP^* at the different microchannel depth in condition of $S = 1.5$, $\varepsilon = 0.7$ and $Re = 1$

شکل 11 تغییرات دبی خروجی (Q) در مقابل پارامتر اختلاف فشار (ΔP^*) در عمق‌های مختلف ریزمجرا (W) در شرایط $Re=1$, $\varepsilon=0.7$, $S=1.5$

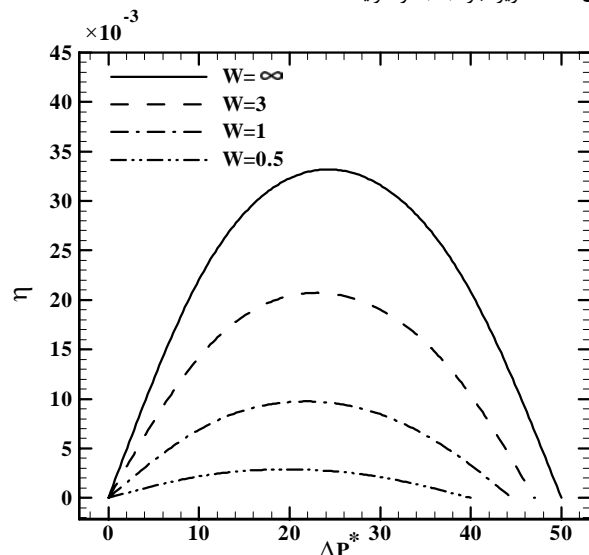


Fig. 12 Variation of efficiency vs. parameter of ΔP^* at the different microchannel depth in condition of $S = 1.5$, $\varepsilon = 0.7$ and $Re = 1$

شکل 12 تغییرات راندمان (η) در مقابل پارامتر اختلاف فشار (ΔP^*) در عمق‌های مختلف ریزمجرا (W) در شرایط $Re=1$, $\varepsilon=0.7$, $S=1.5$

خطی با افزایش فشار کاهش پیدا می‌کند به طوری که در یک فشار معین به صفر می‌رسد. با توجه به این موضوع و نیز رابطه (7) که راندمان را متناسب با حاصلضرب دبی در اختلاف فشار در نظر گرفته است می‌توان انتظار این منحنی سهموی را داشت.

6- تحلیل آنتروپی

یکی از مباحث مهم در مجامع علمی و صنعت، کمینه کردن افت‌های اصطکاک و حرارتی است. کمینه‌سازی این افت‌ها با توجه به قانون دوم ترمودینامیک میسر می‌باشد. یک نگرش جدید ترمودینامیکی به نام کمینه-سازی تولید آنتروپی راهی مناسب پیش روی محققین برای بهینه‌سازی سیستم‌های مهندسی به منظور دستیابی به بالاترین بازده ممکن باز کرده است. در حوزه ریزپمپ‌های لژی نیز این مفهوم ترمودینامیکی می‌تواند کاربرد داشته باشد. لذا در ادامه تولید آنتروپی به ازای تغییر پارامترهای

خارج از مرکزی‌های مختلف نشان می‌دهد می‌توان دریافت تا $\varepsilon=0.6$ روند تولید آنتروپی تقریباً کند بوده و ناگهان در انتها میزان آنتروپی افزایش قابل توجهی یافته است. از طرف دیگر در "شکل 6" مشاهده می‌شود که با افزایش ε دبی نیز به صورت پیوسته افزایش پیدا می‌کند. همچنین با توجه به "شکل 8" بیشترین بازده برای ریزپمپ در این حالت در $\varepsilon=0.6$ حاصل شده است. بنابراین از مجموع این بحث می‌توان نتیجه گرفت که $\varepsilon=0.6$ می‌تواند به عنوان پارامتر بهینه هندسی انتخاب و معرفی شود. برای انتخاب پارامتر هندسی بعدی یعنی اندازه روتورها بایستی "اشکال 9، 10 و 14" تحلیل شوند. با توجه به "شکل 14" میزان تولید آنتروپی در ابتدا یعنی تا $S=2$ یک روند نزولی سریع داشته و سپس با سرعت کمتری به حرکت نزولی خود ادامه می‌دهد. همچنین دبی در "شکل 9" با افزایش S کاهش پیدا می‌کند و از طرف دیگر نیز بازده با توجه به "شکل 10" تا $S=2$ یک روند افزایشی یا ثابتی را طی نموده و بعد از آن در اکثر موارد کاهش یافته است. بنابراین در جمع‌بندی بحث انجام شده این نتیجه حاصل می‌شود که $S=2$ می‌تواند بهترین پارامتر معرفی شده برای اندازه روتورها باشد. در انتها و برای انتخاب پارامتر بهینه عملکردی اختلاف فشار "اشکال 11، 12 و 14" مورد تحلیل قرار می‌گیرند. با توجه به "شکل 14" روند تولید آنتروپی با افزایش اختلاف فشار به صورت صعودی می‌باشد. همچنین "شکل 11" یک روند کاهشی را برای دبی با افزایش اختلاف فشار نشان می‌دهد. "شکل 12" نیز نشان می‌دهد که با افزایش فشار بازده به صورت سهموی تغییر می‌کند. بنابراین برای دستیابی به بیشترین بازده و تا حد امکان بالاترین دبی و کمترین میزان آنتروپی می‌توان میزان $\Delta P^* = \Delta P_0^*/2$ را به عنوان پارامتر بهینه اختلاف فشار انتخاب و معرفی نمود.

8- نتیجه گیری

در این مقاله یک تحلیل سه بعدی از ریزپمپ لزجی در حضور دو روتور دایروی به روش شبکه بولتزمن انجام شده است. در پژوهش حاضر، تاثیر تغییر پارامترهای هندسی عمق ریزمجرا، خارج از مرکزی و اندازه روتورها و همچنین پارامتر عملکردی اختلاف فشار بر دبی خروجی و راندمان صورت گرفته است. در بررسی تاثیر تغییر همزمان پارامترهای هندسی خارج از مرکزی روتورها و عمق ریزمجرا مشخص گردید در تمامی عمق‌ها با افزایش خارج از مرکزی، دبی و راندمان هر دو افزایش پیدا می‌کنند. همچنین در یک خارج از مرکزی ثابت، دبی و راندمان با افزایش عمق بیشتر می‌شوند. دلیل آن کمتر شدن مقاومت دیواره‌های جانبی در برابر حرکت سیال در عمق‌های بیشتر است. در بررسی بعدی که به تاثیر همزمان پارامترهای هندسی اندازه روتور و عمق ریزمجرا بر دبی و راندمان پرداخته است مشخص گردید که در تمامی عمق‌ها با کاهش قطر روتور دبی کاهش پیدا می‌کند. با توجه به این‌که روتورها عامل محرک سیال درون ریزمجرا می‌باشند لذا با کاهش قطر آن‌ها از میزان دبی خروجی کم خواهد شد. ولی برای راندمان در عمق‌های پایین‌تر با کاهش و با افزایش عمق با افزایش راندمان روبرو شدیم. با کاهش قطر روتورها انرژی ورودی به ریزپمپ نیز کاهش می‌یابد. ولی در عمق‌های کمتر میزان بیشتری از این انرژی بایستی صرف غلبه بر مقاومت دیواره‌های جانبی ریزمجرا گردد. همین امر موجب کاهش راندمان در عمق‌های کمتر می‌شود. در انتها اثرات پارامتر عملکردی اختلاف فشار و پارامتر هندسی عمق ریزمجرا بر دبی خروجی و راندمان مورد بررسی قرار گرفته است. چنانچه نتایج این بررسی نشان می‌دهد با افزایش اختلاف فشار، دبی به صورت خطی کاهش پیدا می‌کند به طوری که در یک فشار معین دبی صفر می‌شود. زمانی که

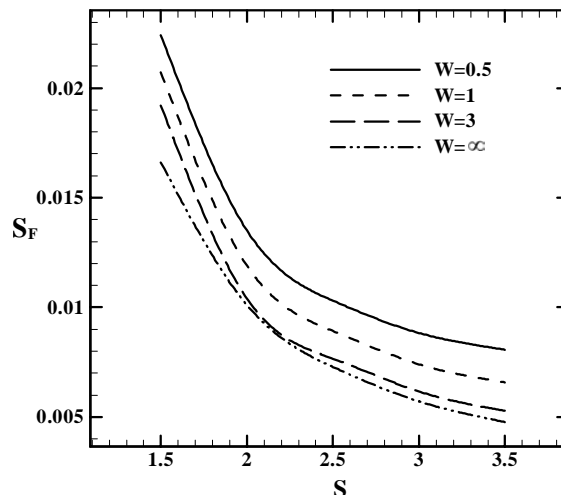


Fig. 14 Variation of entropy generation (S_F) vs. parameter of S at the in condition of $\varepsilon = 0.7$ and $Re = \Delta P^* = 1$ different microchannel depth
شکل 14 تغییرات تولید آنتروپی (S_F) در مقابل پارامتر اندازه روتورها (S) در عمق‌های مختلف ریزمجرا (W) در شرایط $Re=\Delta P^*=1$, $\varepsilon=0.7$

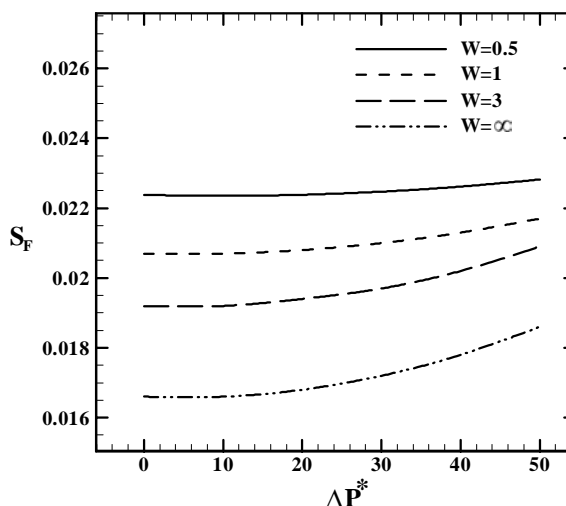


Fig.15 Variation of entropy generation (S_F) vs. parameter of ΔP^* at the in condition of $S = 1.5$, $\varepsilon=0.7$ and $Re = 1$ different microchannel depth
شکل 15 تغییرات تولید آنتروپی (S_F) در مقابل پارامتر اختلاف فشار (ΔP^*) در عمق‌های مختلف ریزمجرا (W) در شرایط $Re=1$, $\varepsilon=0.7$, $S=1.5$

در عمق‌های مختلف بر تولید آنتروپی در حالت $S=1.5$, $\varepsilon=0.7$ و $Re=1$ نشان می‌دهد. همان‌طور که در این شکل نشان داده شده است با افزایش ΔP^* تولید آنتروپی نیز افزایش پیدا می‌کند. با افزایش اختلاف فشار، گردایان‌های سرعت نیز افزایش می‌یابد که به دنبال آن افت‌های اصطکاکی و تولید آنتروپی نیز افزایش پیدا می‌کند. همانند حالات قبل با کاهش عمق ریزپمپ تولید آنتروپی نیز افزایش یافته است.

7- انتخاب پارامترهای هندسی و عملکردی بهینه

بعد از ارائه نتایج در قسمت‌های قبل به ویژه تحلیل آنتروپی مساله انتخاب پارامترهای بهینه ضروری به نظر می‌رسد. در همین راستا با توجه به نتایج به دست آمده، پارامترهای بهینه هندسی خارج از مرکزی و اندازه روتورها و پارامتر عملکردی اختلاف فشار معرفی می‌شوند.

برای معرفی پارامتر هندسی بهینه ε بایستی "اشکال 6، 8 و 13" موردنظر قرار گیرد. با توجه به "شکل 13" که میزان تولید آنتروپی را در

ω	سرعت زوایه‌ای روتورها (rads^{-1})
ϵ	پارامتر بی‌بعد خارج از مرکزی روتورها
Ω	ایراتور برخورد
τ	زمان آسودگی
بالانویس‌ها	
eq	تعادلی
*	مقدار بی‌بعد
زیرنویس‌ها	
b	گره مرزی در قسمت جامد
f	گره مرزی در قسمت سیال
in	ورودی
out	خروجی
ref	مرجع

10- مراجع

- [1] B. D. Iverson, S. V. Garimella, Recent advances in microscale pumping technologies: A review and evaluation, *Microfluidics and Nanofluidics*, Vol. 5, No. 2, pp. 145-174, 2008.
- [2] X. Ding, P. Li, S.-C. Lin, Z. Stratton, N. Nama, F. Guo, D. Slotcavage, X. Mao, J. Shi, F. Costanzo, Surface acoustic wave microfluidics, *Lab Chip*, Vol. 13, No. 18, pp. 3626-3649, 2013.
- [3] M. Abdelgawad, I. Hassan, N. Esmail, Transient behavior of the viscous micropump, *Journal of Microscale Thermophysical Engineering*, Vol. 18, No. 4, pp. 361-381, 2004.
- [4] M. Abdelgawad, I. Hassan, N. Esmail, P. Phutthavong, Numerical investigation of multistage viscous micropump configurations *Journal of Fluids Engineering*, Vol. 127, No. 4, pp. 734-742, 2005.
- [5] M. Sen, D. Wajerski, M. Gad-el-Hak, A novel pump for MEMS applications, *Journal of Fluids Engineering*, Vol. 118, No. 3, pp. 624-627, 1996.
- [6] M. C. Sharatchandra, M. Sen, M. Gad-el-Hak, Navier-Stokes simulations of a novel viscous pump, *Journal of Fluids Engineering*, Vol. 119, No. 2, pp. 372-382, 1997.
- [7] F. Yang, S. H. Liu, X. L. Tang, Y. L. Wu, Numerical study on transverse axis rotary viscous pump and hydropulser mechanism, *International Journal of Nonlinear Sciences and Numerical Simulation*, Vol. 7, No. 3, pp. 263-268, 2006.
- [8] J. Lu, J. Ding, Flow dynamical behaviors and characteristics of aligned and staggered viscous pumps, *International Journal of Heat and Mass Transfer*, Vol. 53, No. 9-10, pp. 2092-2099, 2010.
- [9] D. J. Kang, Effects of channel curvature on the performance of viscous micro-pumps, *Journal of Mechanical Science and Technology*, Vol. 28, No. 9, pp. 3733-3740, 2014.
- [10] J. Lu, J. Ding, J. Yang, X. Yang, Steady dynamical behaviors of novel viscous pump with groove under the rotor, *International Journal of Heat and Mass Transfer*, Vol. 73, pp. 170-176, 2014.
- [11] H. Khozayemeh-Nezhad, H. Niazmand, Numerical investigation of the effects of geometrical parameters of viscous micro-pump on the flow rate and entropy generation, *Journal of Modares Mechanical Engineering*, Vol. 15, No. 3, pp. 291-302, 2015. (in Persian)
- [12] H. Khozayemeh-Nezhad, H. Niazmand, Analysis of Effects of Geometrical and Operational Parameters of Viscous Micropump with the Approach to Entropy Generation Minimization by LBM, *Modares Mechanical Engineering*, Vol. 16, No. 3, pp. 67-78, 2016. (in Persian)
- [13] C. Hu, W. Wu, J. Hu, S. Yuan, Flow dynamical behavior and performance of a micro viscous pump with unequal inlet and outlet areas, *Engineering Applications of Computational Fluid Mechanics*, Vol. 10, No. 1, pp. 443-453, 2016.
- [14] B. Zhang, X. Liu, J. Sun, Topology optimization design of non-Newtonian roller-type viscous micropumps, *Structural and Multidisciplinary Optimization*, Vol. 53, No. 3, pp. 409-424, 2016.
- [15] D. Decourtye, M. Sen, M. Gad-el-Hak, Analysis of viscous micropumps and microturbines, *International Journal of Computational Fluid Dynamics*, Vol. 10, No. 1, pp. 13-25, 1998.

اختلاف فشار بالا می‌رود در واقع مقاومت در برابر حرکت سیال افزایش پیدا کرده است لذا دبی کاهش می‌یابد. تغییرات راندمان در مقابل اختلاف فشار به صورت سهموی می‌باشد. با توجه به کاهش خطی دبی و نیز تعریف راندمان در رابطه (7) این رفتار سهموی توجیه‌پذیر و منطقی است. نتایج تحلیل آنتروپی نشان می‌دهد با افزایش خارج از مرکزی روتورها تولید آنتروپی نیز افزایش پیدا کرده است. همچنین با افزایش قطر روتورها و اختلاف فشار دو سر ریزپمپ نیز میزان تولید آنتروپی یک روند صعودی را دنبال نموده است. علاوه بر این نتایج مشاهده شد در تمامی موارد با افزایش عمق ریزپمپ تولید آنتروپی نیز افزایش یافته است. در انتها نیز بر اساس تحلیل نتایج به دست آمده در این مقاله پارامترهای بهینه هندسی خارج از مرکزی و اندازه روتورها و پارامتر عملکردی اختلاف فشار انتخاب و معرفی شدند. در همین راستا $\epsilon=0.6$ و $S=2$ به ترتیب به عنوان پارامترهای بهینه هندسی خارج از مرکزی و اندازه روتورها و همچنین $\Delta P^* = \Delta P_0^*/2$ به عنوان پارامتر بهینه اختلاف فشار معرفی شدند.

9- فهرست علائم

C	اندازه سرعت میکروسکوپی ذرات (ms^{-1})
d	قطر روتور دایروی (m)
e	سرعت‌های میکروسکوپی (ms^{-1})
f	تابع توزیع ذرات
H	ارتفاع ریز مجرا (m)
L	طول ریزمجرا (m)
p	فشار (Nm^{-2})
P	فشار بی‌بعد
q	دبی خروجی از ریزپمپ (m^3s^{-1})
Q	دبی بی‌بعد خروجی از ریزپمپ
Re	عدد بی‌بعد رینولدز
S	عدد بی‌بعد اندازه روتورها
u	سرعت در راستای x (ms^{-1})
U_s	سرعت سطح روتور بزرگتر (ms^{-1})
v	سرعت در راستای y (ms^{-1})
w	سرعت در راستای z (ms^{-1})
W	عمق بی‌بعد ریزمجرا
W_m	عمق ریزمجرا (m)
w_α	ضریب وزنی در روش شبکه بولتزمن
x	مختصه طولی کارترین در راستای طولی (m)
X	مختصه بی‌بعد در راستای طولی
y	مختصه طولی کارترین در راستای عرضی (m)
Y	مختصه بی‌بعد در راستای عرضی
z	مختصه طولی کارترین در راستای عمقی (m)
Z	مختصه بی‌بعد در راستای عمقی
γ_c	فاصله مرکز روتور تا خط افقی مار بر مرکز ریزپمپ (m)
علائم یونانی	
ρ	چگالی (kgm^{-3})
μ	لزجت دینامیکی ($\text{kgm}^{-1}\text{s}^{-1}$)
θ	ضریب لزجت سینماتیکی (m^2s^{-1})

- conditions for D3Q19 lattice Boltzmann simulations, *Journal of Statistical Mechanics: Theory and Experiment*, Vol. 2010, pp. 1-23, 2010.
- [21] P. L. Bhatnagar, E. P. Gross, M. Krook, A Model for Collision Processes in Gases. I. Small Amplitude Processes in Charged and Neutral One-Component Systems, *Physical Review*, Vol. 94, No. 3, pp. 511-525, 1954.
- [22] D. Yu, R. Mei, W. Shyy, A unified boundary treatment in lattice boltzmann method, *AIAA 41st Aerospace Sciences Meeting & Exhibit*, pp. 953-964, 2003.
- [16] A. Bejan, *Entropy generation through heat and fluid flow*: John Wiley & Sons, pp. 192-196, 1994.
- [17] G. McNamara, G. Zanetti, Use of the Boltzmann equation to simulate Lattice-Gas automata, *Physical Review Letters*, Vol. 61, No. 20, pp. 2332-2335, 1988.
- [18] X. He, L. S. Luo, Theory of the lattice Boltzmann method: From the Boltzmann equation to the lattice Boltzmann equation, *physical Review E*, Vol. 56, No. 6, pp. 6811-6817, 1997.
- [19] X. He, L. S. Luo, A priori derivation of the lattice Boltzmann equation, *Physical Review E*, Vol. 55, No. 6, pp. 6333-6336, 1997.
- [20] M. Hecht, J. Harting, Implementation of on-site velocity boundary