



بررسی تأثیر سایه بان‌های کرک‌های در صرفه جویی مصرف انرژی ساختمان‌های اداری تهران

معصومه حقانی¹، بهروز محمدکاری^{2*}، ریما فیاض³

1- کارشناس ارشد، انرژی و معماری، دانشگاه هنر، تهران

2- استادیار، مهندسی عمران (فیزیک ساختمان)، مرکز تحقیقات ساختمان و مسکن، تهران

3- دانشیار، تکنولوژی معماری، دانشگاه هنر، تهران

* صندوق پستی 13145 - 1696، kari@bhrc.ac.ir

اطلاعات مقاله

مقاله پژوهشی کامل

دریافت: 15 دی 1395

پذیرش: 05 اسفند 1395

ارائه در سایت: 14 فروردین 1396

کلید واژگان:

صرفه جویی مصرف انرژی

ساختمان اداری، پنجره،

سایه بان

کرکره

خبرگی

چکیده

پنجره به عنوان رابط بین محیط مصنوع و طبیعی نقش منحصر به فردی در ایجاد احساس آسایش افراد ایفا می‌کند. در فصل زمستان گرمای حاصل از نور خورشید سبب کاهش نیاز حرارتی و در نتیجه بار حرارتی ساختمان، و به طور کلی کاهش مصرف انرژی می‌شود، لیکن این دریافت در فصل گرم سبب افزایش بار برودتی ساختمان می‌شود. بنابراین، در ساختمان‌های اداری استفاده از کرکره وسیله‌ای معمول برای کنترل تابش خورشید است. اگرچه استفاده از کرکره مانعی برای ورود بخشی از نور خورشید می‌شود، اما به طور همزمان باعث افزایش سطح آسایش کاربران خواهد شد. شایان ذکر است اگر کرکره، با توجه به تغییرات شرایط محیطی داخل و خارج، به درستی تنظیم شود، کنترل تابش مستقیم خورشید به میزان زیادی در کاهش مصرف انرژی و بهبود شرایط آسایش کاربران مؤثر است. در این پژوهش، شبیه‌سازی کرکره بر روی پنجره در چهار جهت اصلی و در حالت‌های مختلف کرکره انجام شده و میزان بار سالانه و مقادیر خیرگی فضا به دست آمده است. با توجه به نتایج شبیه‌سازی، وجود کرکره تأثیر بسزایی بر بار کل فضا و همچنین کاهش میزان خیرگی فضا در مقایسه با حالت بدون کرکره دارد.

The assessment of window blinds effect on conserving energy consumption of office buildings in Tehran

Masooome Haghani¹, Behrouz Mohammad Kari^{2*}, Rima Fayaz¹

1- Art University, Tehran, Iran

2- Energy, Acoustic & Light Department of Road, Housing & Urban Development Research Center (BHRC), Tehran, Iran

* P.O.B. 1696-13145, Tehran, Iran, kari@bhrc.ac.ir

ARTICLE INFORMATION

Original Research Paper
Received 04 January 2017
Accepted 23 February 2017
Available Online 03 April 2017

Keywords:

Energy efficiency
Office building, Window
Blind
Shading
Glare

ABSTRACT

Windows, as elements connecting built and natural environment, play an important role in providing internal comfort. During winter, solar heat gain through windows reduces heating demand, heating load and energy consumption of the building. On the other hand, it increases cooling load in summer. Hence, using blinds is common in office buildings to control solar radiation. Although using blinds prevents part of the solar radiation from entering the space, simultaneously, it improves comfort conditions for the employees. It should be mentioned that an appropriate control of blinds, regarding changes in external and internal environmental conditions, will lead to a decrease of energy consumption and discomfort caused by direct solar radiation. In this paper, the use of blinds on windows is simulated for cardinal orientations and different blind angles and positions. Finally, the total thermal load of the space and the amount of glare is studied. According to the results, blinds have a significant impact on spaces total load, as well as reduction of interior glare compared to the reference case with no blinds.

1- مقدمه

تابش خورشید را وارد فضا کند؛ بنابراین استفاده از سایه بان، جهت کنترل نفوذ نور طبیعی و گرمای خورشید به داخل فضا، ضروری است. بسیاری از ساختمان‌های اداری مدرن سطوح نورگذر وسیعی دارند، که بخش قابل توجهی از مساحت کل نما را تشکیل می‌دهد [1]. بخش شیشه‌ای نمای ساختمان می‌تواند نور روز، ارتباط دیداری با خارج و احساس باز بودن فضا را برای ساکنان فراهم کند، و در عین حال گرما را نیز وارد ساختمان کند [2]. این

امروزه تلاش زیادی به منظور کاهش مصرف انرژی در ساختمان‌ها صورت می‌گیرد. یکی از عوامل مهم برای بهبود بهره‌وری انرژی ساختمان، به خصوص در شرایط آب و هوایی متنوع ایران با داشتن شرایط اقلیمی مختلف و نواحی با تابستان‌های گرم و زمستان‌های سرد، کنترل تابش خورشید است. با توجه به اینکه پنجره، تنها بخش در ساختمان است که به طور مستقیم می‌تواند

Please cite this article using:

M. Haghani, B. Mohammad Kari, R. Fayaz, The assessment of window blinds effect on conserving energy consumption of office buildings in Tehran, *Modares Mechanical Engineering*, Vol. 17, No. 4, pp. 17-28, 2017 (in Persian)

برای ارجاع به این مقاله از عبارت ذیل استفاده نمایید:

نشان داد که رنگ سفید، به دلیل کم بودن میزان جذب آن، در کاهش بار گرمایش و سرمایش مؤثر است.

ا و همکاران [8] راهکارهای پیشرفته جهت کنترل کرکره خودکار برای تنظیم مؤثر تابش خورشید از طریق پنجره، برای تأمین عملکرد حرارتی و آسایش دیداری مطلوب مورد بررسی قرار داده‌اند. نتایج حاصل نشان می‌دهد که کرکره دوطرفه سبب کاهش بار کل ساختمان نسبت به حالت پایه (بدون کرکره و کنترل‌کننده نور) می‌شود. میزان کاهش، در حالت با کنترل نور، بیشتر از حالت بدون کنترل نور است. علاوه بر این، خیرگی به‌طور قابل توجهی کاهش می‌یابد. همچنین با کنترل زاویه پره کرکره، بار کل ساختمان و خیرگی به میزان چشمگیری کاهش می‌یابد، و نشان می‌دهد در صورتی که کرکره به درستی طراحی و کنترل شود، می‌تواند احتمال ایجاد خیرگی را کاملاً حذف کند.

1-1-2- نور روز - سطح روشنایی و نور مصنوعی

دوبوا [9] به بررسی تأثیر سایه‌بان بر کیفیت روشنایی پرداخته است. نتایج حاصل نشان می‌دهد که سایه‌بان‌ها به میزان زیادی در کاهش تلفات حرارتی از طریق پنجره مؤثر هستند. در ساختمان‌های اداری که در آنها از رایانه استفاده می‌شود و خیرگی روی صفحه نمایش یکی از مشکلات اساسی کاربران است، سایه‌بانی که تمام پنجره را پوشش دهد، مانند کرکره (با پره بسته یا 45°)، بهترین عملکرد را دارد. همچنین کرکره‌ها بهترین وسیله کنترل نور روز محسوب می‌شوند زیرا انعطاف‌پذیر هستند و زاویه پره‌ها به گونه‌ای می‌تواند تنظیم شود که نور روز و چشم‌انداز حفظ شود.

زمپلیکو و همکاران [10] به مطالعه بر روی میزان عبور نور از کرکره پرداختند، و عملکرد سیستم کنترل کرکره موتوردار داخلی را مورد بررسی قرار دادند و به این نتیجه رسیدند که، با استفاده از کرکره و کنترل آن جهت به حداکثر رساندن نور روز در داخل فضای اداری و جلوگیری از خیرگی، میزان مصرف انرژی الکتریکی، مربوط به روشنایی مصنوعی، تا 67% کاهش می‌یابد.

1-1-3- نور روز - شاخص خیرگی و روشنایی مفید نور روز

چان و همکارش [11] به مطالعه در زمینه بهبود راهکارهای جدید کنترل کرکره، با در نظر گرفتن مقررات روشنایی روز، مصرف انرژی الکتریکی و آسایش دیداری پرداختند. نتایج حاصل از این مطالعه نشان می‌دهد که کرکره‌های با خاصیت بازتاب نور پراکنده، زمانی که بازتابش نور مدنظر است، خطر خیرگی را کم نمی‌کنند و در این مورد کرکره‌های دوطرفه (یک طرف با خاصیت بازتاب نور پراکنده و طرف دیگر با خاصیت بازتاب نور مستقیم) بازدهی بیشتری دارند. همچنین، زاویه ثابت 60° و یا بیشتر نتایج رضایت‌بخشی در اکثر موارد دارد، اگرچه بهره‌گیری از نور روز نسبت به زمان کنترل خودکار کم می‌شود (به خصوص در روزهای ابری و زمانی که زاویه خورشید بالاست).

2- شیوه پژوهش

باتوجه به اینکه غالباً کاربران علاقه‌ای به تنظیم کرکره ندارند [12-14] و در اغلب موارد ترجیح کاربران با تنظیم خودکار کرکره مغایرت دارد [15] زیرا کاربران کنترل دستی کرکره را بر کنترل خودکار آن ترجیح می‌دهند و در صورت کنترل خودکار کرکره، ممکن است وضعیت کرکره مورد قبول کاربران نباشد؛ در این پژوهش با یافتن زاویه مناسب کرکره در جهت‌های مختلف

امر باعث می‌شود ساختمان در معرض تابش خورشید و وابسته به آن باشد، و در طول دوره گرم سال نیاز سرمایشی فضا افزایش یابد؛ همچنین، در طول دوره سرد سال، سطوح نورگذر دما و نما به کاهش نیاز گرمایشی فضا نیز کمک می‌کنند [1].

نور روز، به عنوان اولین استفاده از انرژی خورشید، بخش جدایی‌ناپذیری در روند طراحی ساختمان است و تلاش می‌شود که با بهره‌گیری مناسب و بدون ایجاد خیرگی، برای روشنایی فضای داخل ساختمان، به‌خصوص در ساختمان‌های اداری که ساعت استفاده از نور روز با ساعت اشغال فضا همزمان است، فراهم گردد [3]. هدف از طراحی مناسب ساختمان و پنجره، به عنوان یک جزء از ساختمان، فراهم کردن آسایش ساکنان و بهره‌وری انرژی برای ساختمان است. استفاده از نور روز در دستیابی به این اهداف مؤثر است. استفاده مناسب از نور روز می‌تواند هزینه انرژی ساختمان را تا 30% کاهش دهد. با این حال، مقدار بیش از حد نور روز، سبب ایجاد خیرگی و افزایش بار سرمایش می‌شود. علاوه بر این، استفاده از روشنایی مصنوعی در ساختمان افزایش هزینه قابل توجهی را در بر دارد. بنابراین، طراحی مناسب سیستم کنترل کرکره، برای دستیابی به تعادل میان ورود نور روز و مصرف انرژی لازم است [4].

در این پژوهش، به بررسی تأثیر مکان قرارگیری کرکره، نوع کرکره و زاویه پره‌های کرکره در مصرف انرژی و کنترل خیرگی در ساختمان‌های اداری تهران پرداخته شده است.

1-1-1- مروری بر عملکرد کرکره و ارزیابی پارامترهای آن

در مورد کرکره و نقش آن در کاهش بارهای حرارتی ساختمان مطالعات زیادی انجام شده است که می‌توان آنها را در سه دسته اصلی بارهای حرارتی و روشنایی، سطح روشنایی و خیرگی دسته بندی کرد.

1-1-1- دریافت تابش خورشید و نور روز - تأثیر آن بر بار گرمایش، سرمایش و روشنایی

در زمینه عملکرد حرارتی کرکره و تأثیر آن بر بارگرمایش، سرمایش و روشنایی فضا مطالعاتی چند انجام شده است. بیلجن [5]، کنگرادک و همکاران [6]، و چو و همکاران [7] عملکرد حرارتی کرکره میان‌پنجره خودکار را بررسی کرده‌اند. بر اساس نتایج بیلجن، عملکرد کرکره‌ها به‌خصوص هنگامی که سرمایش و یا تهویه موردنیاز است، به مراتب بهتر است. کنگرادک و همکاران با بررسی زاویه بهینه کرکره دریافتند که در جهت جنوب و در وضعیت آسمان صاف، در فصل زمستان، به منظور استفاده حداکثر از دریافت خورشیدی و نور طبیعی، تمایل به باز کردن کرکره وجود دارد. در فصل تابستان، اگرچه نور طبیعی خوبی وجود دارد، اما به دلیل بالا بودن دریافت خورشیدی، تمایل به بستن کرکره و یا قراردادن زاویه پره‌های آن در حالت تقریباً بسته (زاویه کم) مطرح است. همچنین در جهت جنوب و در وضعیت آسمان ابری، در فصل زمستان به منظور جلوگیری از اتلاف حرارت فضای داخل، به دلیل دریافت خورشیدی و نور طبیعی کم، کرکره بسته می‌شود؛ در مقابل، در فصل تابستان به دلیل پایین بودن دریافت خورشیدی، کرکره جهت استفاده بهتر از نور طبیعی باز می‌شود. بنابراین تنظیم اصولی زاویه پره‌های کرکره سبب کاهش مصرف انرژی می‌شود. بیشترین کاهش برای پنجره جنوبی و غربی، و کمی کمتر برای پنجره شمالی و شرقی است. چو و همکاران نیز با مطالعه زاویه مناسب پره‌های کرکره نشان دادند که کرکره سبب کاهش بار گرمایش و سرمایش ساختمان می‌شود. همچنین بررسی‌ها

2-2- معرفی فضای شبیه‌سازی شده

در این مطالعه چهار فضای مکعب مستطیل شکل مورد بررسی قرار گرفته است که رو به جهت‌های اصلی (شمال، شرق، جنوب و غرب) واقع شده‌اند (شکل 2). مساحت هر فضا 14 مترمربع (3.5×4 متر) [16] است و تنها از جهت دارای پنجره با محیط بیرون تبادل حرارت دارند. کف، سقف و سایر جداره‌ها به دلیل قرارگیری فضا در طبقه میانی، بدون تبادل حرارتی در نظر گرفته شده‌اند. اطلاعات آب‌وهوایی شهر تهران که در سایت دفتر بهره‌وری انرژی و انرژی‌های تجدیدپذیر⁷ در دسترس است، برای شبیه‌سازی مورد استفاده قرار گرفته است. در جدول 1 جنس مصالح و مشخصات حرارتی جداره‌ها، با توجه به مقادیر تعیین شده در مبحث نوزدهم مقررات ملی [17] آمده است.

شایان ذکر است، با توجه به مطالعات انجام شده توسط نگارندگان، نسبت سطح شیشه (پنجره) به دیوار (WWR) در تمام جهات 30% و ارتفاع آستانه پنجره 1.05 متر در نظر گرفته شده است. پنجره در مرکز دیوار قرار گرفته و ابعاد آن 1.5×2.10 متر و مشخصات نوری آن مطابق جدول 2 فرض شده است.

محل قرارگیری کرکره در سه حالت مختلف داخلی، خارجی، و میانی در نظر گرفته شده است و مشخصات کرکره نصب شده بر روی پنجره مطابق جدول 3 است.

با توجه به تفاوت میزان روشنایی موردنیاز در فضاهای با کاربری مختلف، به طور متوسط میزان حداقل روشنایی در فضا 300 لوکس و مقدار بهینه آن 500 لوکس در نظر گرفته می‌شود [18].

میزان آسایش حرارتی و دیداری نیز، در داخل فضای اداری، با اندازه‌گیری سالانه‌ی شاخص خیرگی بیش از 22 [19]، در ساعت کار اداری و در نقاط مرجع، مورد ارزیابی قرار گرفته است. دو نقطه مرجع بر روی سطح کار کاربران در نزدیک پنجره و به فاصله یک‌ونیم متر از پنجره و بر روی سطح کار (0.8 متر از سطح زمین) در نظر گرفته شده است؛ که در شکل 3 مکان قرارگیری نقاط مرجع در پلان نشان داده شده است.

از آنجا که ساعت کاری در ادارات تهران از 8 تا 16 است، در شبیه‌سازی نیز همین محدوده زمانی برای ساعت کاری، و همچنین، یک ساعت استراحت روزانه و دو روز تعطیلی هفتگی به عنوان زمان‌های بدون فعالیت در نظر گرفته شده است. لازم به ذکر است که در ساعت‌های تعطیل، سیستم گرمایش-سرمایش خاموش فرض شده است. توان و ساعت‌های کارکرد تجهیزات فضا و سیستم روشنایی نیز بر اساس استاندارد اشرفی در نظر گرفته شده است. علاوه بر این، دمای تنظیم¹ گرمایش و سرمایش

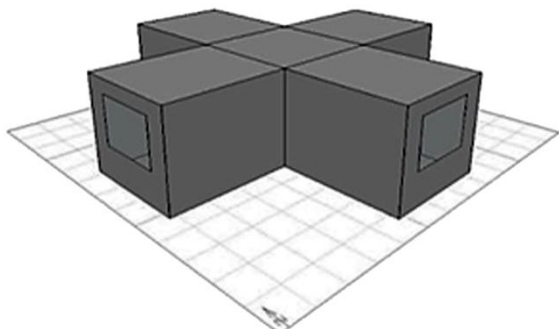


Fig. 2 Simulation model

شکل 2 مدل شبیه‌سازی شده

نمای ساختمان، با توجه به کاهش بار حرارتی سالانه و کنترل خیرگی فضا، سعی شده است تا حد امکان میزان تنظیم کرکره و تغییر وضعیت آن به حداقل ممکن کاهش یابد. شایان ذکر است با توجه به اینکه زمان و نوع تنظیم کرکره بر اساس اقلیم متفاوت است، در این پژوهش اقلیم شهر تهران با طول جغرافیایی 51.20 و عرض جغرافیایی 35.41 مورد بررسی قرار گرفته است.

همان‌طور که اشاره شد، در این پژوهش میزان تأثیر کرکره‌ها بر میزان بهره‌گیری از روشنایی طبیعی و صرفه‌جویی در مصرف انرژی و کاهش خیرگی ناشی از آن در یک ساختمان اداری و در شرایط آب‌وهوایی تهران مورد بررسی قرار گرفته است. این پژوهش با استفاده از روش شبیه‌سازی، از نرم‌افزار انرژی‌پلاس نسخه 8.2، انجام شده است. شبیه‌سازی‌ها بر روی کرکره نصب شده بر پنجره در چهار جهت اصلی (شمال، شرق، جنوب و غرب)، در موقعیت‌های مختلف قرارگیری کرکره (داخلی، بین جداره‌های شیشه و خارجی) و در زوایای مختلف پره‌های کرکره (صفر تا 180 درجه در بازه‌های 15 درجه) شکل 1 و همچنین در دو حالت کرکره افقی و کرکره قائم انجام شده است. در مجموع 296 حالت شبیه‌سازی (جهت‌گیری فضا: 4 حالت × نوع کرکره: 2 حالت × محل قرارگیری کرکره: 3 حالت × زاویه پره‌های کرکره: 12 حالت + فضای بدون پنجره¹: 4 حالت + فضای بدون سایه‌بان: 4 حالت)، انجام شده است.

1-2- معرفی نرم‌افزار و محدودیت‌ها

انرژی‌پلاس² یک نرم‌افزار قدرتمند شبیه‌سازی انرژی ساختمان است که توسط متخصصین دانشگاه ایلینویز و دانشگاه کالیفرنیا، و با همکاری موسسات دیگری مانند دپارتمان انرژی آمریکا³، واحد مهندسی ارتش آمریکا⁴، گروه تحقیقات شبیه‌سازی ال.بی.ان.ال⁵ تهیه شده است. دلیل انتخاب این نرم‌افزار، توانایی این نرم‌افزار در انجام تجزیه و تحلیل‌های جزئی تعادل انرژی برای تابش خورشید، انتقال حرارت و جریان هوا بین پنجره و کرکره با مشخصات متنوع و پیچیده است [8]. این نرم‌افزار فاقد رابط کاربر گرافیکی⁶ است و ورودی-خروجی‌های آن به صورت متن است، با این وجود، نرم‌افزار انرژی‌پلاس به‌عنوان یک موتور شبیه‌ساز قدرتمند می‌تواند با برنامه‌های گرافیکی همراه شود.

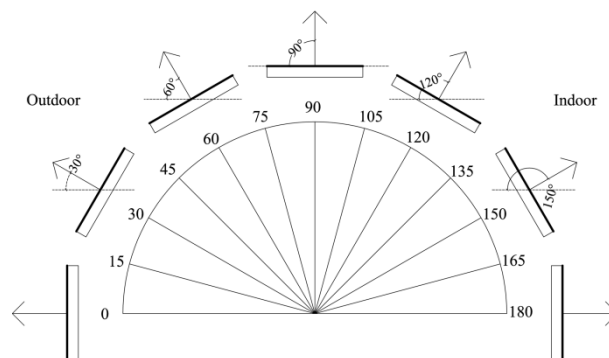


Fig. 1 Blinds different angles (A)

شکل 1 زوایای مختلف کرکره (A)

1. در اینجا منظور از فضای بدون پنجره، فضایی است که از هر چهار طرف به دیوار صلب محدود می‌شود.

2. EnergyPlus

3. DOE (Department Of Energy)

4. UACE (US Army Corps of Engineers)

5. LBNL

6. GUI (Graphical User Interface)

⁷. www.energyplus.net

جدول 1 مشخصات مصالح و جداره‌های فضای شبیه‌سازی [17]

ظرفیت حرارتی J/(kg.K)	مقاومت حرارتی (m ² .K/W)	ضریب هدایت حرارت مؤثر (W/m.K)	ضخامت لایه (میلی‌متر)	لایه‌بندی از بیرون به داخل
1000	0.1	2	200	بتن
1000	1.5	1.2	0.042	عایق حرارتی (پشم شیشه)
1000	0.04	0.57	20	اندود گچ
1000	0.04	0.57	20	اندود گچ
1000	0.13	0.05	2	بتن
1000	0.04	0.57	20	اندود گچ
1000	0.01	2.2	30	سنگ کف
1000	0.42	0.02	1	ملات ماسه سیمان
—	0.35	—	250	تیرچه‌بلوک
1000	0.04	0.57	20	اندود گچ
1000	0.37 (U=2.7W/m ² .K)	0.005	6	شیشه ساده
—	0.16	—	38	هوا
—	0.003	1.1	3	شیشه ساده

جدول 2 مشخصات نوری پنجره

ضریب عبور ضریب انتقال حرارتی (W/m ² .K)	ضریب عبور گرماپیش خورشیدی	ضریب عبور نور مرئی	پنجره یوپی‌وی‌سی با شیشه دو جداره ساده و فاصله هوایی 38 میلی‌متر*
2.7	0.65	0.79	

* باتوجه به اینکه کرکره در برخی از شبیه‌سازی‌ها در بین دوجداره شیشه قرار می‌گیرد، برای یکسان بودن شرایط، فاصله هوایی بین دوجداره شیشه 38 میلی‌متر در نظر گرفته شده است.

شبیه‌سازی بر اساس مبحث نوزدهم مقررات ملی ایران به ترتیب 20 و 28 درجه سلسیوس فرض شد. گام زمانی شبیه‌سازی شش مرتبه در ساعت در نظر گرفته شده است. نرخ تهویه و نفوذ هوا نیز به ترتیب 0.0085 مترمکعب بر ثانیه به ازای هر نفر، و 0.3 بار در ساعت فرض شده است.

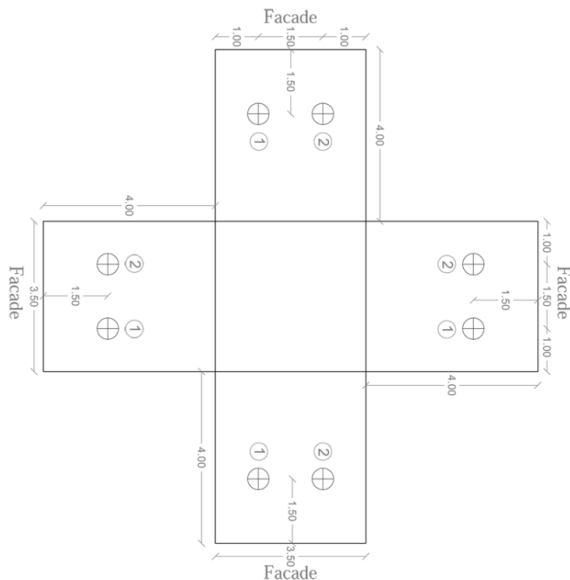


Fig. 3 Set points' position

شکل 3 محل قرارگیری نقاط مرجع

میزان انتقال حرارت هدایتی از لایه دوم شیشه به فاصله هوایی بین شیشه و کرکره از رابطه (2) به‌دست می‌آید:

$$q_{c,gl} = h_{cv}(\theta_4 - T_{gap}) \quad (2)$$

میزان انتقال حرارت هدایتی از کرکره به فاصله هوایی بین کرکره و شیشه از رابطه (3) به‌دست می‌آید:

$$q_{c,sh} = h_{cv}(\theta_5 - T_{gap}) \quad (3)$$

ضریب انتقال حرارت هدایتی توسط رابطه (4) محاسبه می‌شود:

3- معادلات تعادل حرارتی

بر اساس مرجع مهندسی نرم‌افزار انرژی‌پلاس [20] و با توجه به شکل 4، معادلات تعادل حرارتی با استفاده از روابط زیر مورد محاسبه قرار می‌گیرد:

معادله تعادل حرارتی سطح شیشه در تماس با فاصله هوایی بین کرکره و شیشه، با توجه به رابطه (1)، عبارت است از:

$$\frac{E_1 \epsilon_4 T_{sh}}{1 - \rho_4 \rho_{sh}} + \frac{\sigma \epsilon_4}{1 - \rho_4 \rho_{sh}} [\theta_5^4 \epsilon_{sh} - \theta_4^4 (1 - \rho_{sh})] + k_2 (\theta_3 - \theta_4) + h_{cv} (T_{gap} - \theta_4) + S_4 = 0 \quad (1)$$

جدول 3 مشخصات فیزیکی کرکره نصب شده روی پنجره

ضریب	ضریب	ضریب بازتاب	ضریب بازتاب	فاصله کرکره (داخلی و خارجی)	انحنای پره (میلی‌متر)	فاصله پرها از هم (میلی‌متر)	عرض پره (میلی‌متر)	ضخامت پره (میلی‌متر)
گسیل	گسیل	خورشیدی پشت	خورشیدی جلوی	(داخلی و خارجی) از پنجره (میلی‌متر)	0	35	35	1.4
پشت پره	جلوی پره	پره	پره	20				
0.9	0.9	0.5	0.5					

جهت‌ها، افزایش سطح پنجره، افزایش بار سرمایی و در نهایت بالا رفتن میزان مصرف انرژی سالیانه را به دنبال دارد.

4-1-2- کرکره افقی

با توجه به شبیه‌سازی‌های انجام شده و شکل 6 که مصرف انرژی گرمایی، سرمایی و روشنایی را در جهت‌ها مختلف نشان می‌دهد، به‌طور کلی، میزان بار حرارتی در کرکره داخلی و بار برودتی در کرکره خارجی کمترین مقدار، و بار روشنایی حدوداً در هر سه حالت یکسان (کمترین مقدار در کرکره داخلی) است؛ همچنین بار روشنایی و حرارتی فضا با باز شدن پرها کاهش می‌یابد و در مورد بار برودتی عکس این قضیه اتفاق می‌افتد. با توجه شکل 6 و 7 می‌توان نتایج زیر را مطرح کرد.

در جهت شمالی، کمترین میزان بار حرارتی در حالت کرکره داخلی با زاویه 120° (67 kWh/m^2) و کمترین بار برودتی در حالت کرکره خارجی با زاویه صفر درجه (29 kWh/m^2) اتفاق می‌افتد. اما با توجه به اینکه در حالت صفر درجه بار روشنایی بیشترین مقدار است و دید به بیرون کاملاً مسدود می‌شود، می‌توان زاویه 15° یا 30° (به ترتیب 31 و 33 kWh/m^2) را به‌عنوان بهترین حالت در نظر گرفت. بنابراین، اگر کرکره در داخل، میان پنجره و یا بیرون از فضا نصب شود بهتر است در دوره‌ای که فضا نیاز به گرمایش دارد پره‌های کرکره زاویه 120° و در دوره نیاز به سرمایش زاویه 15° یا 30° داشته باشند.

در جهت شرقی، کمترین میزان بار حرارتی در حالت کرکره داخلی با زاویه 120° (49 kWh/m^2) می‌باشد؛ اما با توجه به شکل 7، در این زاویه در داخل فضا خیرگی وجود دارد. این خیرگی در ماه ژانویه¹ تا اوایل آوریل و ماه سپتامبر تا اواخر دسامبر، در ساعت هشت تا 11 صبح و تنها در نقطه مرجع دوم اتفاق می‌افتد. بنابراین برای جلوگیری از خیرگی می‌توان پره‌های کرکره را در ساعات اولیه صبح که خیرگی وجود دارد با زاویه 30° (56 kWh/m^2) و در بقیه روز با زاویه 120° تنظیم کرد. کمترین بار برودتی نیز در کرکره خارجی با زاویه صفر درجه (36 kWh/m^2) اتفاق می‌افتد؛ همانند حالت پیشین و به دلایل ذکر شده در بالا، می‌توان زاویه 15° یا 30° (به 37 و 40 kWh/m^2) را بهترین زاویه برای کرکره محسوب کرد. بنابراین، اگر کرکره در داخل، میان پنجره و یا بیرون از فضا نصب شود بهتر است در دوره‌ای که فضا نیاز به گرمایش دارد پره‌های کرکره زاویه 120° و در دوره نیاز به سرمایش زاویه 15° یا 30° داشته باشند. در این جهت، با توجه به شکل 7، در جهت شرقی، آسایش در نقطه‌ی مرجع اول بیشتر است. دلیل این امر را می‌توان عدم تابش مستقیم خورشید در ابتدایی ساعات کاری روز بر این نقطه دانست.

در جهت جنوبی، کمترین میزان بار حرارتی در حالت کرکره داخلی با زاویه 120° (23 kWh/m^2) می‌باشد؛ اما همانطور که در شکل 7 مشاهده می‌شود در این زاویه در داخل فضا از ماه ژانویه تا مارس و ماه اکتبر تا اواخر دسامبر خیرگی وجود دارد. این خیرگی در نقطه مرجع اول از ساعت نه تا 12 و در نقطه مرجع دوم از ساعت 13 تا 16 اتفاق می‌افتد. بنابراین در طول این ساعات برای جلوگیری از ایجاد خیرگی می‌توان پره‌های کرکره را در زاویه 30° (37 kWh/m^2) قرار داد. کمترین بار برودتی نیز در کرکره خارجی با زاویه صفر درجه (33 kWh/m^2) اتفاق می‌افتد؛ اما با توجه به اینکه در حالت صفر درجه بار روشنایی بیشترین مقدار و دید به بیرون کاملاً مسدود است،

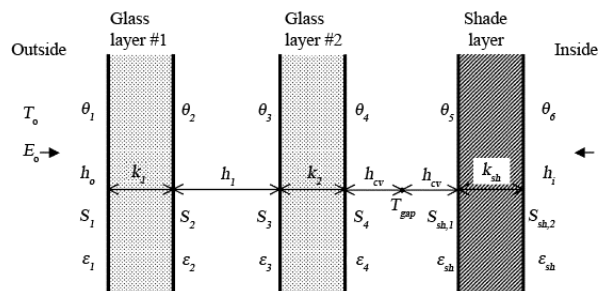


Fig. 4 Glazing system with two glass layers and an interior shading layer showing variables used in heat balance equations [20]

شکل 4 سیستم شیشه‌ای با دولایه شیشه و یک لایه کرکره داخلی، نمایانگر

متغیرهای به‌کار رفته در معادلات تعادل حرارتی [20]

$$h_{cv} = 2h_c + 4v \quad (4)$$

معادله تعادل حرارتی سطح کرکره در تماس با فاصله هوایی کرکره و

شیشه، با توجه به رابطه (5)، عبارت است از:

$$\frac{E_i T_{sh} \rho_4 \varepsilon_{sh}}{1 - \rho_4 \rho_{sh}} + \frac{\sigma \varepsilon_{sh}}{1 - \rho_4 \rho_{sh}} [\varepsilon_4 \theta_4^4 - \theta_5^4 (1 - \rho_4 (\varepsilon_{sh} + \rho_{sh}))] + k_{sh} (\theta_6 - \theta_5) + h_{cv} (T_{gap} - \theta_5) + S_{sh,1} = 0 \quad (5)$$

معادله تعادل حرارتی سطح کرکره در تماس با هوای داخل فضا از رابطه

(6) به‌دست می‌آید:

$$E_i \varepsilon_{sh} - \varepsilon_{sh} \sigma \theta_6^4 + k_{sh} (\theta_5 - \theta_6) + h_i (T_i - \theta_6) + S_{sh,2} = 0 \quad (6)$$

میزان شاخص خیرگی در هر نقطه مرجع مطابق رابطه (7) محاسبه

می‌شود:

$$G_1(i_L) = 10 \log_{10} \sum_{\text{windows in Zone}} \frac{S_{win}(i_L, i_s)^{1.6} \Omega(i_L)^{0.8}}{B(i_L) + 0.07 \omega(i_L)^{0.5} S_{win}(i_L, i_s)} \quad (7)$$

میزان درخشندگی وزن‌یافته سطوح اطراف پنجره نیز از رابطه (8)

به‌دست می‌آید:

$$B(i_L) = \max(B_{win}(i_L), \rho_b I_{set}(i_L)) \quad (8)$$

4- نتایج و بحث

4-1- تحلیل بار و میزان خیرگی فضا

4-1-1- فضای بدون پنجره و فضای بدون سایه‌بان

در گام اول، برای تعیین مبنایی برای انجام مقایسه‌ها، فضاهای بدون پنجره و بدون سایه‌بان در جهات مختلف مورد ارزیابی قرار گرفتند و نتایج حاصل از آن در شکل 5 قابل ملاحظه است.

با توجه به شکل 5 مشاهده می‌شود که فضای بدون پنجره بار گرمایش بیشتر و بار سرمایش کمتری نسبت به فضای بدون سایه‌بان دارد؛ دلیل این امر به ترتیب میزان قابل توجه حرارت دریافتی و میزان کمتر هدر رفت حرارت از طریق پنجره می‌باشد. در مورد بالاتر بودن میزان بار روشنایی فضای بدون پنجره به نسبت فضای بدون سایه‌بان نیز باید خاطر نشان کرد که نور دریافتی از طریق پنجره به میزان زیادی در کاهش بار روشنایی فضای بدون سایه‌بان مؤثر است. در مجموع فضای بدون پنجره در تمام جهت‌ها، بار سالانه کمتری به فضا تحمیل می‌کند؛ البته این بار، در جهت شمال، به دلیل بار روشنایی قابل توجه فضای بدون پنجره، در هر دو فضا تقریباً برابر است. با توجه به نتایج به‌دست آمده می‌توان گفت که از دیدگاه انرژی در صورتی که راندمان تولید سرمایش و گرمایش را یکسان در نظر بگیریم، برای ساختمان‌های اداری در تهران، در جهت کاهش مصرف انرژی سالیانه محدودیتی در سطح پنجره‌های جنوبی و شمالی وجود ندارد، ولی در سایر

¹ با توجه به اینکه داده‌های آب و هوایی در فایل‌های استاندارد بین‌المللی بر اساس ماه میلادی تنظیم شده است، در این پژوهش نتایج بر اساس ماه میلادی ارائه شده است.

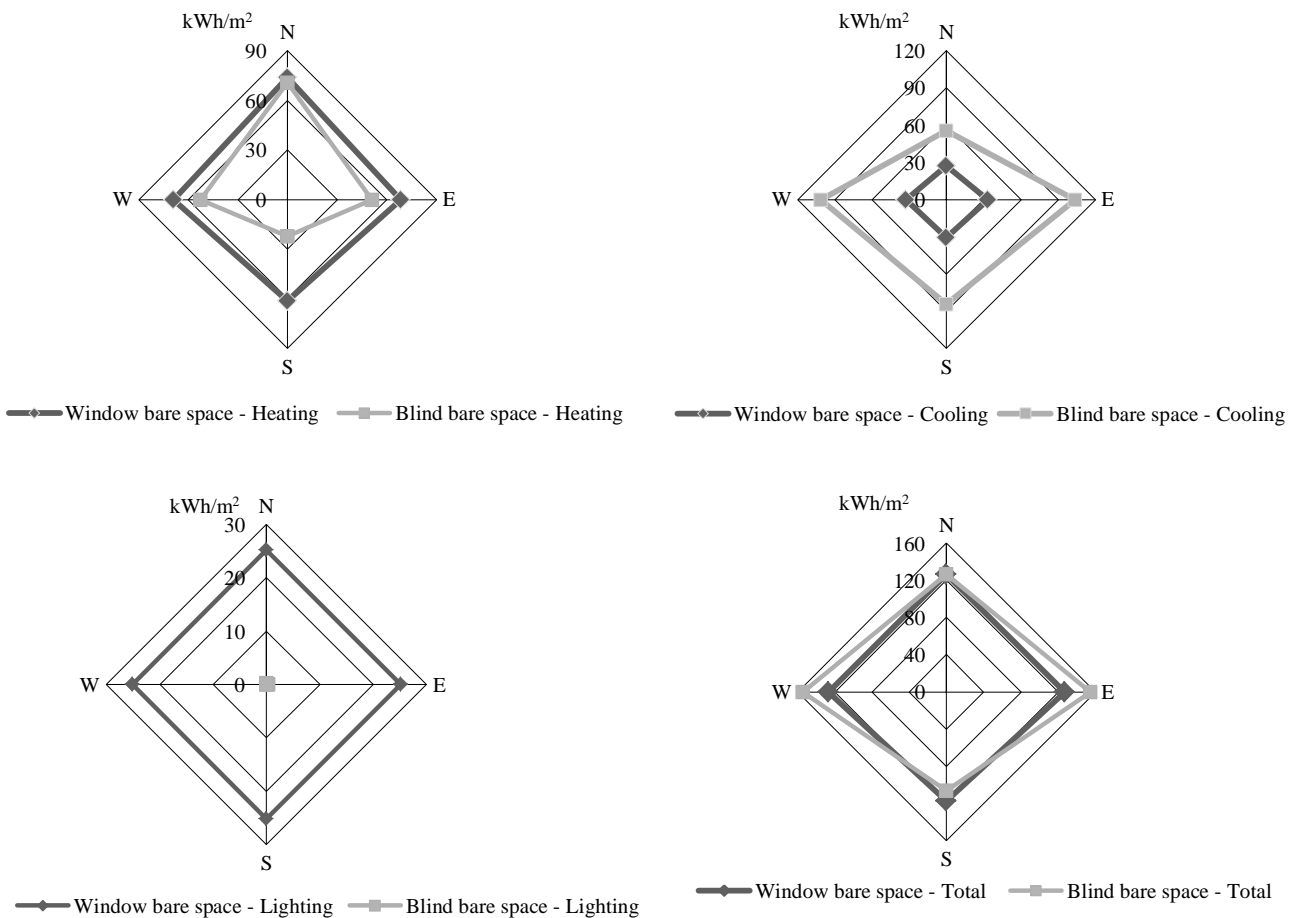


Fig. 5 Segregated and total energy consumption of the space in different orientations (kWh/m^2)

شکل 5 میزان مصرف انرژی تفکیکی و کل فضا برحسب kWh/m^2 در جهت‌های مختلف ساختمان اداری در تهران

خیرگی در نقطه‌ی اول بیشتر است. دلیل این امر را می‌توان عدم تابش مستقیم خورشید در انتهای ساعات کاری روز بر این نقطه دانست.

3-1-4- کرکره قائم

با توجه به شکل 8 در حالت کرکره قائم نیز میزان بار حرارتی در کرکره داخلی و بار برودتی در کرکره خارجی کمترین مقدار، و بار روشنایی حدوداً در هر سه حالت یکسان (کمترین مقدار در کرکره داخلی) است. همچنین بار حرارتی و روشنایی فضا با بازتر شدن پرده‌ها کاهش می‌یابد؛ و در مورد بار برودتی عکس این قضیه اتفاق می‌افتد. با توجه به شکل 8 و 9 می‌توان نتایج زیر را مطرح کرد.

در جهت شمالی، کرکره با زاویه 90° درجه کمترین بار گرمایش (67 kWh/m^2) و کرکره با زاویه صفر درجه کمترین بار سرمایش (29 kWh/m^2) را دارد، اما چون در زاویه صفر درجه بار روشنایی حداکثر و دید به بیرون کاملاً مسدود است، زاویه 15° و 165° یا 30° و 150° را می‌توان زاویه مناسب کرکره (به ترتیب حدود 33 و 33 kWh/m^2) جهت نیاز برودتی فضا در نظر گرفت. بنابراین، اگر کرکره در داخل، میان پنجره و یا بیرون از فضا نصب شود بهتر است در دوره‌ای که فضا نیاز به گرمایش دارد پرده‌های کرکره زاویه 90° و در دوره نیاز به سرمایش زاویه 30° یا 150° داشته باشند. اما با

می‌توان زاویه 15° یا 30° (به ترتیب 34 و 37 kWh/m^2) را بهترین زاویه برای کرکره دانست. بنابراین، اگر کرکره در داخل، میان پنجره و یا بیرون از فضا نصب شود بهتر است در دوره‌ای که فضا نیاز به گرمایش دارد پرده‌های کرکره زاویه 120° و در دوره نیاز به سرمایش زاویه 30° داشته باشند. در این جهت، با توجه به شکل 7، خیرگی در نقطه اول بیشتر است.

در جهت غربی، کمترین میزان بار حرارتی در حالت کرکره داخلی افقی با زاویه 120° (51 kWh/m^2) می‌باشد؛ اما با توجه به اینکه در این زاویه در داخل فضا از ماه ژانویه تا اوایل آوریل و ماه سپتامبر تا اواخر دسامبر بیشتر اوقات از ساعت 15 تا 16 و گاهی از ساعت 14 تا 16، تنها در نقطه مرجع دوم، خیرگی اتفاق می‌افتد، بنابراین برای جلوگیری از خیرگی می‌توان پرده‌های کرکره را در انتهای ساعات کاری روز که خیرگی وجود دارد با زاویه 15° (59 kWh/m^2) و در بقیه روز با زاویه 120° در نظر گرفت. کمترین بار برودتی نیز در کرکره خارجی با زاویه صفر درجه (36 kWh/m^2) اتفاق می‌افتد؛ اما با توجه به اینکه در حالت صفر درجه بار روشنایی بیشترین مقدار است و دید به بیرون کاملاً مسدود می‌شود، می‌توان زاویه 15° یا 30° (به ترتیب 37 و 40 kWh/m^2) را بهترین زاویه برای کرکره دانست. بنابراین، اگر کرکره در داخل، میان پنجره و یا بیرون از فضا نصب شود بهتر است در دوره‌ای که فضا نیاز به گرمایش دارد پرده‌های کرکره زاویه 120° و در دوره نیاز به سرمایش زاویه 30° داشته باشند. در این جهت، با توجه به شکل 7،

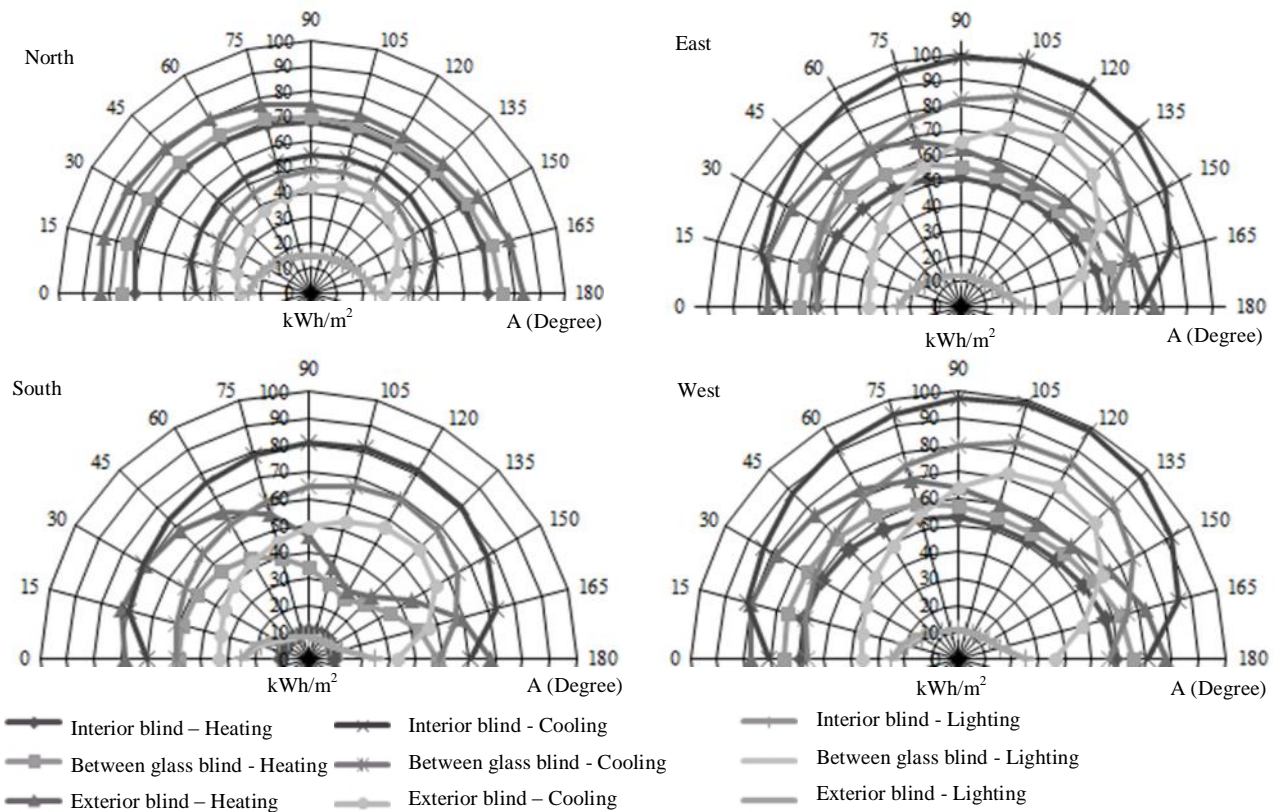


Fig. 6 Energy consumption (heating, cooling, and lighting) of the space by using horizontal blind in various angles in different orientations (kWh/m^2)

شکل 6 میزان مصرف انرژی (گرمایش، سرمایش و روشنایی) در صورت استفاده از کرکره افقی برحسب زاویای مختلف کرکره در جهت‌های مختلف

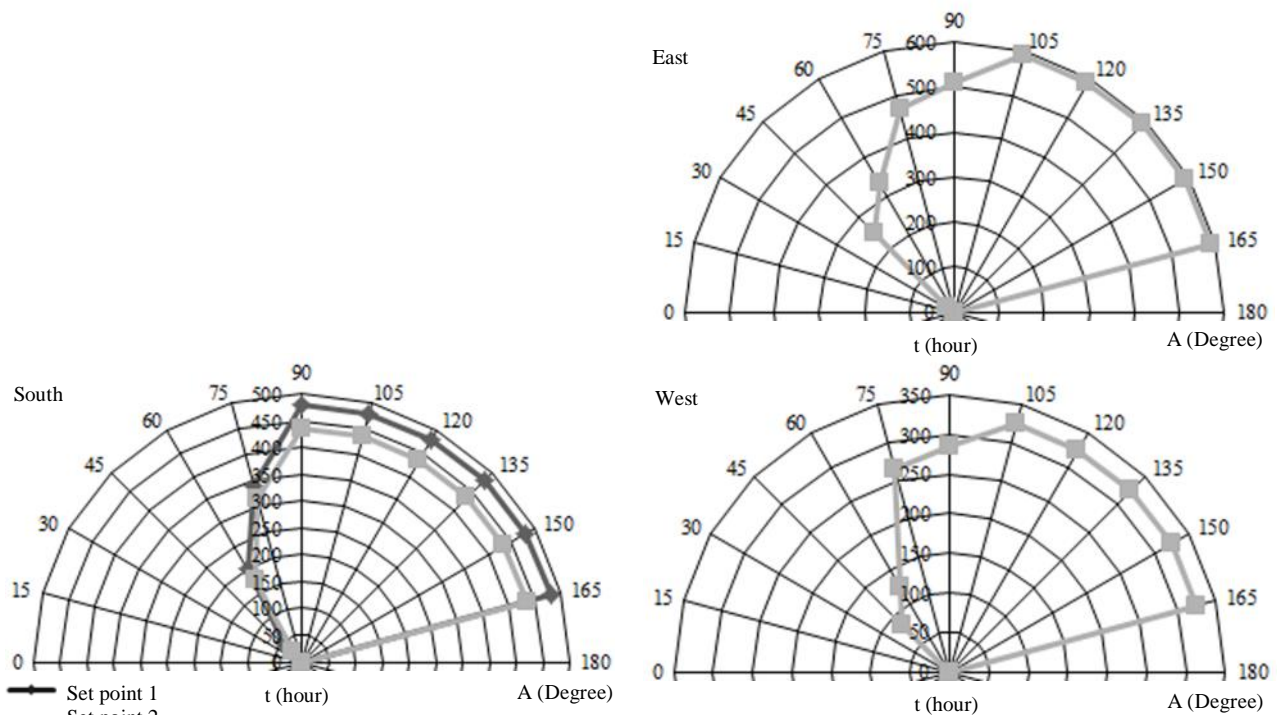


Fig. 7 Annual glare hours of space by using horizontal blind in various angles in different orientations

شکل 7 میزان خیرگی سالانه زاویای مختلف کرکره افقی برحسب ساعت در جهت‌های مختلف

در جهت شرقی، زاویه 75° کرکره کمترین بار گرمایش (51 kWh/m^2) را دارد، اما با توجه به شکل 9، در این زاویه در ماه ژانویه تا اوایل آوریل از

توجه به اینکه بار کل فضا در حالت نصب کرکره قائم بیشتر از کرکره افقی است، بهتر است در این جهت از کرکره افقی استفاده شود.

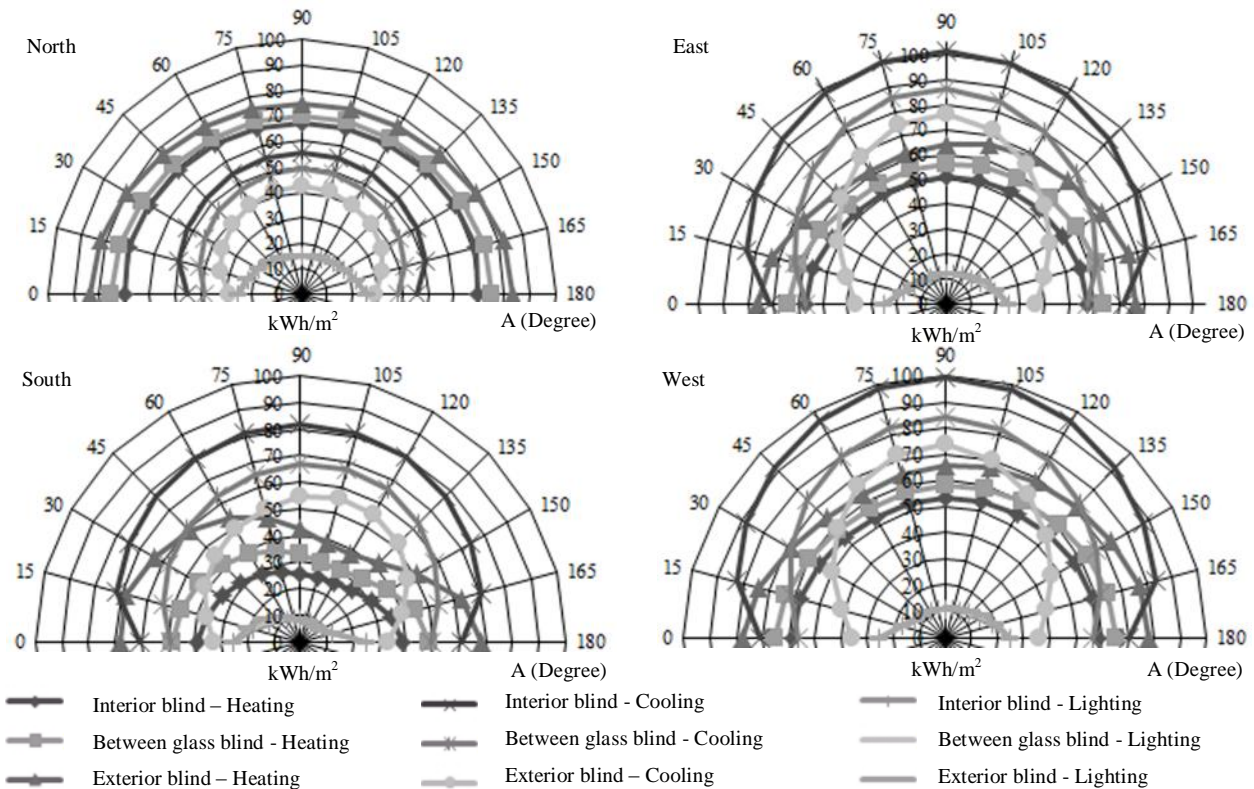


Fig. 8 Energy consumption (heating, cooling, and lighting) of the space by using horizontal blind in various angles in different orientations (kWh/m^2)

شکل 8 میزان مصرف انرژی (گرمایش، سرمایش و روشنایی) در صورت استفاده از کرکره قائم برحسب زوایای مختلف کرکره در جهت‌های مختلف

نقطه مرجع اول از ساعت نه تا دوازده و در نقطه مرجع دوم از ساعت 13 تا 16 اتفاق می‌افتد. با توجه به شکل 9، اگر کرکره در زاویه 30° (34 kWh/m^2) قرار بگیرد مشکل خیرگی حل خواهد شد. کمترین بار برودتی نیز در کرکره خارجی با زاویه صفر درجه (33 kWh/m^2) اتفاق می‌افتد؛ اما با توجه به اینکه در حالت صفر درجه بار روشنایی بیشترین مقدار و دید به بیرون کاملاً مسدود است، می‌توان زاویه 15° (37 kWh/m^2) را بهترین زاویه برای کرکره دانست. بنابراین، اگر کرکره در داخل، میان پنجره و یا بیرون از فضا نصب شود بهتر است در دوره‌ای که فضا نیاز به گرمایش دارد پره‌های کرکره زاویه 105° و در دوره نیاز به سرمایش زاویه 15° داشته باشند.

با توجه به اینکه با نصب کرکره قائم در بیشتر زوایای پره کرکره خیرگی بر روی سطح کار اتفاق می‌افتد، همچنین بار سالانه بیشتری به فضا تحمیل می‌شود بهتر است در جهت جنوب از کرکره افقی استفاده شود.

در جهت غربی، کمترین میزان بار حرارتی در حالت کرکره داخلی با زاویه 75° (53 kWh/m^2) می‌باشد؛ اما در این زاویه در داخل فضا از ماه ژانویه تا اوایل آوریل و ماه سپتامبر تا اواخر دسامبر بیشتر اوقات از ساعت 15 تا 16 و گاهی از ساعت 14 تا 16 و تنها در نقطه مرجع دوم خیرگی اتفاق می‌افتد. بنابراین برای جلوگیری از خیرگی می‌توان کرکره را در ساعات انتهایی روز که خیرگی وجود دارد با زاویه 165° (57 kWh/m^2) و بقیه روز با زاویه 75° در نظر گرفت. کمترین بار برودتی نیز در کرکره خارجی با زاویه صفر درجه (36 kWh/m^2) اتفاق می‌افتد اما با توجه به اینکه در حالت صفر درجه بار روشنایی بیشترین مقدار است و دید به بیرون کاملاً مسدود می‌شود، می‌توان زاویه 165° یا 150° (به ترتیب 48 و 62 kWh/m^2) را بهترین زاویه کرکره دانست.

ساعت هشت تا 11 صبح و ماه سپتامبر تا دسامبر از ساعت هشت تا 10 صبح در داخل فضا و تنها در نقطه مرجع دوم خیرگی وجود دارد. بنابراین برای جلوگیری از خیرگی می‌توان کرکره را در ساعات اولیه صبح که خیرگی وجود دارد با زاویه 15° (56 kWh/m^2) و در بقیه روز با زاویه 75° در نظر گرفت. کمترین بار برودتی نیز در کرکره خارجی با زاویه صفر درجه (36 kWh/m^2) اتفاق می‌افتد؛ اما با توجه به اینکه در حالت صفر درجه بار روشنایی بیشترین مقدار و دید به بیرون کاملاً مسدود است، می‌توان زاویه 165° یا 150° (به ترتیب 49 و 64 kWh/m^2) را بهترین زاویه برای کرکره دانست. در این جهت، با توجه به شکل 9، آسایش در نقطه‌ی اول بیشتر است که دلیل این امر را می‌توان عدم تابش مستقیم خورشید در ابتدایی ساعات کاری بر این نقطه دانست. با توجه به نتایج به دست آمده، در جهت شرقی ساعت هشت تا 11 صبح ساعت بحرانی محسوب شده و در این ساعات خیرگی اتفاق می‌افتد. حال با برطرف کردن بحران در این ساعات می‌توان در باقی روز کرکره را در زاویه‌ای قرار داد که بار حرارتی و برودتی به حداقل برسد. بنابراین در ساعات‌های بحرانی کرکره افقی با زاویه 30° و کرکره قائم با زاویه 165° تنظیم می‌شود. با توجه به شکل 10، کرکره افقی در زوایای کمتر از 90° و کرکره قائم در زوایای بیشتر از 90° عملکرد بهتری دارد و مقایسه بین میزان خیرگی در این دو کرکره نشان می‌دهد که میزان خیرگی در کرکره افقی بیش از کرکره قائم است، بنابراین بهتر است در این جهت از کرکره قائم استفاده شود.

در جهت جنوبی، کمترین میزان بار حرارتی در حالت کرکره داخلی با زاویه 105° (25 kWh/m^2) می‌باشد؛ اما در این زاویه در داخل فضا از ماه ژانویه تا مارس و ماه اکتبر تا اواخر دسامبر خیرگی وجود دارد. این خیرگی در

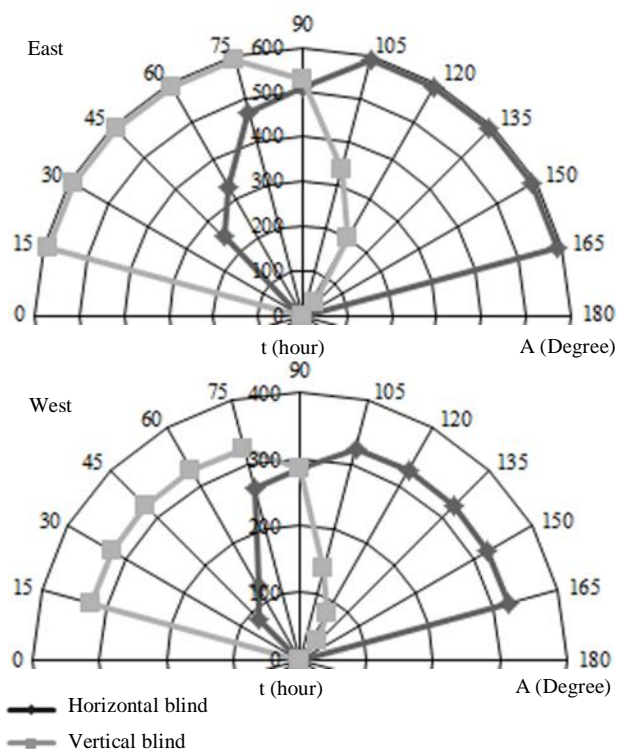


Fig. 10 Annual glare hours of space by using horizontal and vertical blinds in various angles

شکل 10 میزان خیرگی سالانه زوایای مختلف کرکره افقی و قائم برحسب ساعت

شد و همچنین بر اساس مکان قرارگیری کرکره، میزان صرفه‌جویی انرژی در هر چهار جهت بررسی شده و در انتها مکان قرارگیری مناسب کرکره در هر جهت آمده است.

میزان بار حرارتی، بار برودتی، بار روشنایی و بار کل فضا در مکان‌های مختلف قرارگیری کرکره و در زاویه مناسب ارائه شده در بخش 3-1 برای فضای با پنجره رو به جهت‌های مختلف در ادامه آمده است. شایان ذکر است که در این بخش میزان صرفه‌جویی بر اساس زوایای کرکره بیشترین زمان را در آن زاویه قرار دارد محاسبه شده است؛ بنابراین میزان صرفه‌جویی واقعی از مقدار به‌دست آمده کمتر خواهد بود چون، در برخی از ساعت‌ها که بر روی سطح کار خیرگی اتفاق می‌افتد، کرکره بر روی زاویه کوچکتری تنظیم شده است.

1-2-4- فضای شمالی

با توجه به جدول 4 می‌توان گفت زمانی که کرکره افقی در داخل فضا و میان‌پنجره نصب شده است، بار کل سالانه از حالت بدون کرکره بیشتر می‌شود؛ در نتیجه میزان صرفه‌جویی در مصرف انرژی صفر است؛ اما در حالت کرکره خارجی میزان صرفه‌جویی در مصرف انرژی 2% خواهد شد.

2-2-4- فضای شرقی

داده‌های جدول 5 نشان می‌دهد که با نصب کرکره قائم در داخل فضا، بار کل سالانه با حالت بدون کرکره تقریباً برابر می‌شود، در نتیجه میزان صرفه‌جویی در مصرف انرژی صفر است؛ اما در حالت کرکره میان‌پنجره، و کرکره خارجی علاوه بر ایجاد آسایش روی سطح‌کار، حداکثر میزان صرفه‌جویی در مصرف انرژی به ترتیب 10% و 18% خواهد شد.

در این جهت با توجه به شکل 9 خیرگی در نقطه‌ی اول بیشتر است. دلیل این امر را می‌توان عدم تابش مستقیم خورشید در انتهای ساعات کاری بر این نقطه دانست.

با توجه به نتایج به‌دست آمده، در جهت غربی ساعت 14-16، ساعت بحرانی محسوب شده و در این ساعات بر روی سطح کار خیرگی وجود دارد. حال با برطرف کردن بحران در این ساعات می‌توان در بقیه روز کرکره را در زاویه‌ای قرار داد که کمترین بار حرارتی و برودتی را داشته باشیم. بنابراین در ساعات‌های بحرانی کرکره افقی با زاویه 15° و کرکره قائم با زاویه 165° تنظیم خواهد شد. بار سالانه فضا در زوایه‌های مناسب ذکر شده در حالت کرکره افقی کمتر از کرکره قائم است. همچنین با توجه به شکل 10، کرکره افقی در زوایای کمتر از 90° و کرکره قائم در زوایای بالای 90° عملکرد بهتری دارد و مقایسه بین میزان خیرگی در این دو کرکره نشان می‌دهد که میزان خیرگی در کرکره افقی بیش از کرکره قائم است، بنابراین بهتر است در این جهت از کرکره قائم استفاده شود.

2-4- میزان صرفه‌جویی انرژی¹

در این بخش با توجه به زاویه مناسب پره‌های کرکره که در بخش قبل ذکر

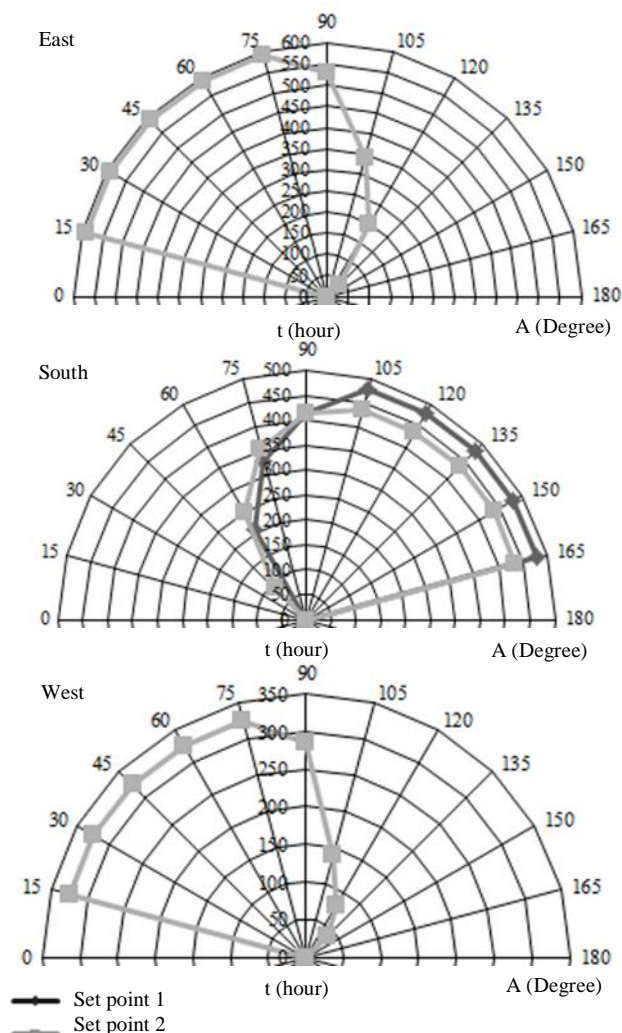


Fig. 9 Annual glare hours of space by using vertical blind in various angles in different orientations

شکل 9 میزان خیرگی سالانه زوایای مختلف کرکره قائم برحسب ساعت در جهت‌های مختلف

¹. در این پژوهش منظور از صرفه‌جویی، میزان صرفه‌جویی است که تنها از طریق پنجره صورت می‌گیرد.

جدول 4 میزان بار فضا در زاویه پیشنهادی در کرکره افقی در جهت شمالی برحسب kWh/m²

مکان کرکره	بار حرارتی (پره 120°)	بار برودتی (پره 30°)	بار روشنایی	بار کل	میزان صرفه‌جویی برحسب درصد
بدون کرکره	71	55	0.2	126.2	—
کرکره داخلی	67	51	17	135	0
کرکره میان‌پنجره	68	42	18	128	0
کرکره خارجی	72	33	18.5	123.5	2

جدول 5 میزان بار فضا در زاویه پیشنهادی در کرکره قائم در جهت شرقی برحسب kWh/m²

مکان کرکره	بار حرارتی (پره 75°)	بار برودتی (پره 150°)	بار روشنایی	بار کل	میزان صرفه‌جویی برحسب درصد
بدون کرکره	51	103	0.3	154.3	—
کرکره داخلی	51	88	14	153	0
کرکره میان‌پنجره	56	69	14.5	139.5	10
کرکره خارجی	63	48	15	126	18

3-2-4- فضای جنوبی

با توجه به جدول 6 می‌توان گفت که با نصب کرکره افقی در داخل فضا، بار کل سالانه با حالت بدون کرکره تقریباً برابر می‌شود، در نتیجه میزان صرفه‌جویی در مصرف انرژی صفر است؛ اما در حالت کرکره میان‌پنجره، و کرکره خارجی علاوه بر ایجاد آسایش روی سطح کار، حداکثر میزان صرفه‌جویی در مصرف انرژی به ترتیب 15% و 26% خواهد شد.

4-2-4- فضای غربی

با توجه به داده‌های جدول 7 می‌توان گفت که با نصب کرکره قائم در داخل فضا، بار کل سالانه با حالت بدون کرکره تقریباً برابر می‌شود، در نتیجه میزان صرفه‌جویی در مصرف انرژی صفر است؛ اما در حالت کرکره میان‌پنجره، و کرکره خارجی علاوه بر ایجاد آسایش روی سطح کار، حداکثر میزان

جدول 6 میزان بار فضا در زاویه پیشنهادی در کرکره افقی در جهت جنوبی برحسب kWh/m²

مکان کرکره	بار حرارتی (پره 120°)	بار برودتی (پره 30°)	بار روشنایی	بار کل	میزان صرفه‌جویی برحسب درصد
بدون کرکره	22	84	0	106	—
کرکره داخلی	23	71	10.5	104.5	0
کرکره میان‌پنجره	26	53	11	90	15
کرکره خارجی	29	37	12	78	26

جدول 7 میزان بار فضا در زاویه پیشنهادی در کرکره قائم در جهت غربی برحسب kWh/m²

مکان کرکره	بار حرارتی (پره 75°)	بار برودتی (پره 150°)	بار روشنایی	بار کل	میزان صرفه‌جویی برحسب درصد
بدون کرکره	53	101	0	154	—
کرکره داخلی	53	87	13	153	0
کرکره میان‌پنجره	57	67	13.5	137.5	11
کرکره خارجی	64	47	14	125	19

صرفه‌جویی در مصرف انرژی به ترتیب 11% و 19% خواهد شد.

5- نتیجه‌گیری

در این پژوهش، شبیه‌سازی کرکره بر روی پنجره در چهار جهت اصلی و در حالت‌های مختلف کرکره انجام شد و میزان بار سالانه و مقادیر خیرگی فضا به‌دست آمد. نتایج به‌دست آمده به شرح زیر است:

- با مقایسه فضای بدون سایه‌بان و فضای بدون پنجره، می‌توان گفت که از دیدگاه انرژی، در صورتی که راندمان تولید سرمایش و گرمایش (بر مبنای انرژی اولیه) یکسان در نظر گرفته شوند، برای ساختمان‌های اداری در تهران، محدودیتی در سطح پنجره‌های جنوبی و شمالی وجود ندارد، ولی در سایر جهت‌ها، افزایش سطح پنجره، افزایش بار سرمایی و در نهایت بالا رفتن میزان مصرف انرژی سالیانه را به دنبال دارد. بنابراین توصیه می‌شود، در ساختمان‌های اداری، بخش اعظم جدارهای نورگذر در سمت جنوب و سپس در سمت شمال در نظر گرفته شود و تا حد امکان از قرار دادن نورگیر در سمت شرق و غرب ساختمان جلوگیری شود.
- با بررسی بار حرارتی، برودتی و روشنایی فضا و همچنین تعداد ساعات سالانه خیرگی در فضا در جهت‌های مختلف، مشخص شد که در تمام جهت‌ها کرکره داخلی بهترین گزینه جهت کاهش بار حرارتی فضا و کرکره خارجی بهترین گزینه جهت کاهش بار برودتی فضا است.
- با توجه به ارزیابی زاویه پره‌های کرکره در جهت‌های مختلف برای کاهش مصرف انرژی، می‌توان با استفاده از جدول 8 نوع کرکره و زاویه پیشنهادی پره‌های کرکره در جهت‌های مختلف را در نظر گرفت.
- نتایج حاصل از ارزیابی میزان صرفه‌جویی انرژی در جهت‌های مختلف با توجه به زاویه مناسب و مکان قرارگیری کرکره نشان داد که کرکره خارجی بهترین گزینه برای پایین آوردن بار کل سالانه فضا در زوایای بهینه است. در جدول 9 میزان صرفه‌جویی در جهت‌های مختلف آمده است.
- در فضای دارای کرکره، بار کل فضا در تمام جهت‌ها کمتر از زمانی است که فضا بدون پنجره است. به این ترتیب می‌توان

جدول 8 نوع کرکره و زاویه پیشنهادی پره‌های کرکره در جهت‌های مختلف

جهت پنجره	نوع کرکره	زاویه پره‌های کرکره	
		گرمایش	سرمایش
شمال	افقی	°120	°30
شرق	قائم	°75	°150
جنوب	افقی	°120	°30
غرب	قائم	°75	°150

جدول 9 میزان صرفه‌جویی با استفاده از کرکره خارجی در جهت‌های مختلف

جهت پنجره	میزان صرفه‌جویی برحسب درصد
شمال	2
شرق	18
جنوب	26
غرب	19

گفت، وجود کرکره بر روی پنجره نه تنها سبب تحمیل بار انرژی اضافی به فضا نمی‌شود بلکه در تامین روشنایی طبیعی فضا و همچنین تأمین دید بصری به بیرون تأثیر زیادی دارد.

دمای مؤثر هوای فاصله هوایی	T_{gap}
علایم یونانی	
گسیلندگی سطح i ام	ϵ_i
گسیلندگی پراکنده کرکره	ϵ_{sh}
دمای سطح در تماس با فاصله هوایی مجاور کرکره	θ_5
دمای سطح لایه کرکره در تماس با هوای داخل	θ_6
دمای سطح i ام شیشه	θ_i
سرعت هوا در فاصله هوایی	v
ضریب تابش فروسرخ پراکنده بازتابی از سطح چهارم شیشه	ρ_4
میانگین بازتاب سطح داخلی تمام اتاق	ρ_b
ضریب تابش فروسرخ پراکنده بازتابی از کرکره	ρ_{sh}
ضریب تابش فروسرخ پراکنده عبوری از کرکره	T_{sh}
زاویه فضایی متناظر با پنجره با توجه به نقطه مرجع (استرادیان)	ω
زاویه فضایی متناظر با پنجره با توجه به نقطه مرجع، با در نظر گرفتن تغییر جهت دید کاربران (استرادیان)	Ω

7- مراجع

- [1] S. Grynning, B. Time, B. Matusiak, Solar shading control strategies in cold climates—Heating, cooling demand and daylight availability in office spaces, *Solar energy*, Vol. 107, pp. 182–194, 2014.
- [2] J. H. Kim, Y. J. Park, M. S. Yeo, K. W. Kim, An experimental study on the environmental performance of the automated blind in summer, *Building and Environment*, Vol. 44, No. 7, pp. 1517–1527, 2009.
- [3] C. F. Reinhart, O. Walkenhorst, Validation of dynamic RADIANCE-based daylight simulations for a test office with external blinds, *Energy and Buildings*, Vol. 33, No. 7, pp. 683–697, 2001.
- [4] Ruck, Nancy, O. Aschehoug, S. Aydinli, J. Christoffersen, I. Edmonds, R. Jakobiak, M. Kischkoweit-Lopin et al. *Daylight in Buildings-A source book on daylighting systems and components*, No. LESO-PB-BOOK-2000-004. Lawrence Berkeley National Laboratory, Berkeley (USA), 2000.
- [5] E. Bilgen, Experimental study of thermal performance of automated venetian blind window systems, *Solar Energy*, Vol. 52 No. 1, pp. 3–7, 1994.
- [6] V. Čongradac, M. Prica, M. Paspalj, D., Bojanić, D. Čapko, Algorithm for blinds control based on the optimization of blind tilt angle using a genetic algorithm and fuzzy logic, *Solar Energy*, Vol. 86, No. 9, pp. 2762–2770, 2012.
- [7] S. H. Cho, K. S. Shin, M. Zaheer-Uddin, The effect of slat angle of windows with venetian blinds on heating and cooling loads of buildings in South Korea. *Energy*, Vol. 20, No. 12, pp. 1225–1236, 1995.
- [8] M. H. Oh, K. H. Lee, J. H. Yoon, Automated control strategies of inside slat-type blind considering visual comfort and building energy performance, *Energy and Buildings*, Vol. 55, pp. 728–737, 2012.
- [9] Y. B. Yoon, D. S. Kim, K. H. Lee, Detailed heat balance analysis of the thermal load variations depending on the blind location and glazing type, *Energy and Buildings*, Vol. 75, pp. 84–95, 2014.
- [10] A. Tzempelikos, The impact of venetian blind geometry and tilt angle on view, direct light transmission and interior illuminance. *Solar Energy*, Vol. 82, No. 12, pp. 1172–1191, 2008.
- [11] Y. C. Chan, A. Tzempelikos, Efficient venetian blind control strategies considering daylight utilization and glare protection. *Solar Energy*, Vol. 98, pp. 241–254, 2013.
- [12] A.M. Nilsson, J. C. Jonsson, Light-scattering properties of a Venetian blind slat used for daylighting applications, *Solar Energy*, Vol. 84, No. 12, pp. 2103–2111, 2010.
- [13] C. F. Reinhart, K. Voss, Monitoring manual control of electric lighting and blinds, *Lighting Research and Technology*, Vol. 35, No. 3, pp. 243–258, 2003.
- [14] The Assessment of Different Effective Factors on Regulating Manual Blinds by Users in Office Buildings in Tehran, *The first national convention of civil engineering, urbanism, and sustainable development*, Tehran, Iran, 2015. (in Persian فارسی)
- [15] A. D. Galasiu, J. A. Veitch, Occupant preferences and satisfaction with the luminous environment and control systems in daylight offices: A literature review. *Energy and Buildings*, Vol. 38m No. 7, pp.728-742, 2006.
- [16] Technical Office and the formulation of criteria, Publication No. 178, *The criteria of office buildings design*, the Office of Budget and Planning, Ministry of Housing and Urbanism, 1998 (in Persian فارسی)

6- فهرست علایم

$1 - \rho_4 \rho_{sh}$	بازتاب‌های داخلی (گرمایی) بین شیشه و کرکره
$B_{(i_L)}$	درخشندگی وزن‌یافته سطوح اطراف پنجره، با در نظر گرفتن سهم شدت روشنایی از لامپ‌های الکتریکی (cd/m^2)
E_i	تابش فروسرخ داخلی بر روی پنجره (W/m^2)
G_I	شاخص خیرگی
h_c	ضریب انتقال حرارت در اثر همرفت سطح به سطح برای فضای بدون تهویه
h_{cv}	ضریب انتقال حرارت در اثر همرفت از شیشه (یا کرکره) به فاصله هوایی مجاور کرکره (W/m^2K)
h_i, h_o	هدایت همرفتی لایه هوای داخلی و خارجی
i_L	شاخص نقطه مرجع
i_S	شاخص سایه پنجره
I_{set}	شدت روشنایی نقطه تنظیم (lux)
k_i	هدایت حرارتی سطح i ام شیشه
k_{sh}	هدایت حرارت لایه کرکره
S_i	میزان تابش (از منابع داخل فضا با طول موج بلند و کوتاه) جذب شده توسط سطح i ام
$S_{sh,1}$	شدت تابش خورشیدی + تابش طول موج کوتاه لامپ‌ها + درصد تابش فروسرخ لامپ‌ها و تجهیزات فضا جذب شده توسط سطح رو به فاصله هوایی از کرکره
$S_{sh,2}$	تابش خورشیدی + تابش طول موج کوتاه لامپ‌ها + درصد تابش فروسرخ لامپ‌ها و تجهیزات فضا جذب شده توسط سطح رو به فضا از کرکره
S_{win}	درخشندگی پنجره (cd/m^2)
T_{gap}	دمای مؤثر هوای فاصله هوایی

- [19] U.S department of energy, energy plus documentation, *Input/Output Reference: The Encyclopedic Reference to EnergyPlus Input and Output*, 2014, <https://energyplus.net/documentation>.
- [20] U.S department of energy, energy plus documentation, *Engineering Reference: The Reference to EnergyPlus Calculations*, 2014, <https://energyplus.net/documentation>.
- [17] Code 19th: Energy Conservation, *Building National Regulation*, Department of national regulation, 2011 (in Persian فارسی)
- [18] Code 13th: Design and implementation of electrical systems for buildings, *Building National Regulation*, Department of national regulation, 2004 (in Persian فارسی)