



# بررسی عددی و تجربی اثر مدل‌های سخت‌شوندگی روی پدیده برگشت فنری در فرایند شکل‌دهی غلتکی سرد مقاطع U شکل متقارن

ولی‌اله پناهی‌زاده رحیملو<sup>۱</sup>، حسن مسلمی نائینی<sup>۲\*</sup>، غلامحسین لیاقت<sup>۳</sup>، مهدی سلمانی تهرانی<sup>۳</sup>

۱- دانشجوی دکتری مهندسی مکانیک، دانشگاه تربیت مدرس، تهران

۲- استاد مهندسی مکانیک، دانشگاه تربیت مدرس، تهران

۳- استادیار مهندسی مکانیک، دانشگاه صنعتی اصفهان، اصفهان

\* تهران، صندوق پستی ۱۴۳-۱۴۱۱۵، moslemi@modares.ac.ir

**چکیده-** در این مقاله، اثر دو مدل سخت‌شوندگی همسانگرد و سینماتیک بر روی میزان برگشت فنری کانال U شکل متقارن بررسی شده است. همچنین به مطالعه اثر برخی پارامترهای تأثیرگذار بر روی برگشت فنری پرداخته شده است. برای این منظور یک دستگاه آزمایشگاهی شکل‌دهی غلتکی سرد طراحی و ساخته شده است. تغییرات زاویه شکل‌دهی، جنس ورق، هندسه غلتک و ضخامت ورق، پارامترهایی هستند که اثر آنها با استفاده از شبیه‌سازی اجزای محدود و همچنین به صورت تجربی مورد بررسی قرار گرفته است. نتایج نشان‌دهنده دقیق‌تر بودن مدل سخت‌شوندگی همسانگرد در پیش‌بینی برگشت فنری برای مقطع به‌کار رفته در این پژوهش می‌باشد. برای نمونه‌های آزمایش از ورق‌های با جنس فولاد ضدزنگ ۳۰۴ و AISI 1015 استفاده شده است. مقایسه نتایج بدست آمده از شبیه‌سازی با مقادیر تجربی نشان دهنده صحت مدل سازی انجام شده می‌باشد.

**کلیدواژگان:** شکل‌دهی فلزات، برگشت فنری، طراحی آزمایش، سخت‌شوندگی.

## Study of the effects of work hardening models on spring-back in cold roll forming of U-channels

V. Panahizadeh R<sup>1</sup>., H. Moslemi Naeini<sup>2\*</sup>, G.H. Liaghat<sup>2</sup>, M. Salmani Tehrani<sup>3</sup>

1- PhD. Student, Mech. Eng., Tarbiat Modares Univ., Tehran

2- Prof. of Mech. Eng., Tarbiat Modares Univ., Tehran

3- Assis. Prof. of Mech. Eng., Isfahan University of Tech., Isfahan

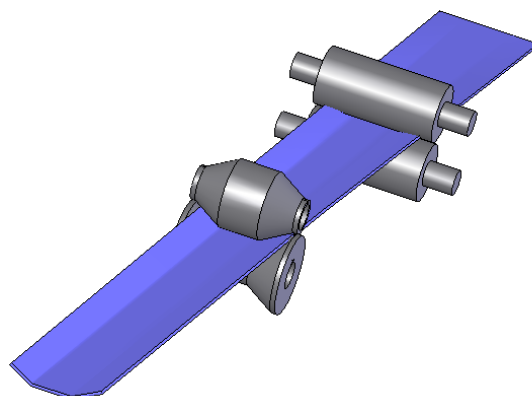
\* P. O. B. 14115-143 Tehran, Iran. moslemi@modares.ac.ir

**Abstract-** In this paper, the role of isotropic and kinematic hardening models are discussed in cold forming of a U-channel considering the spring-back phenomenon. The effect of influential parameters on the spring-back is also studied. For this purpose, a cold roll forming machine was built using a milling machine. The effects of forming angle's changes, sheet material, roll geometry and sheet thickness are studied experimentally and numerically. The results show that the isotropic work hardening model is more precise in prediction of the spring-back. 304 stainless steel and AISI 1015 are used in experimental verification. Comparison of the simulation results with experimental values demonstrates the accuracy of the modeling.

**Keywords:** Sheet Metal Forming, Spring-Back, Design of Experiment, Hardening Model.

## ۱- مقدمه

فرایند شکل‌دهی غلتکی سرد روشی برای تولید محصول از ورق‌های فلزی با عبور ورق از بین یک سری غلتک‌های دوار می‌باشد. شکل ۱ طرح‌واره‌ای از شکل‌دهی غلتکی ورق در یک ایستگاه را نشان می‌دهد.



شکل ۱ طرح‌واره فرایند شکل‌دهی غلتکی سرد تک ایستگاهی

در این فرایند در صورت عدم انتخاب درست پارامترهای شکل‌دهی مشکلاتی همچون پارگی، چروکیدگی و دقت ابعادی پایین در محصول نهایی ایجاد می‌شود. نداشتن دقت ابعادی در محصول به علت برگشت فنری در ورق در زمان باربرداری ایجاد می‌گردد و منجر به پدیده برگشت فنری می‌شود.

اغلب صفحات فلزی در فرایندهای شکل‌دهی تحت تأثیر ترکیبی از فرایندهای خمش-کشش و باربرداری می‌باشند. بنابراین انتخاب پارامترهای فرایند به صورت سنتی توسط طراح تجربی بر اساس روش سعی و خطا، نیازمند انجام آزمایش‌های وقت‌گیری است. وجود روش‌های شبیه‌سازی عددی مانند روش اجزای محدود، این محدودیت‌ها را رفع کرده، به گونه‌ای که امروزه با بکارگیری روش‌های پیشرفته محاسبات عددی، فرایند شکل‌دهی ورق‌های فلزی با استفاده از روش اجزای محدود می‌تواند مورد تجزیه و تحلیل قرار گیرد، به طوری که پیش‌بینی صحیح برگشت فنری و اثر پارامترهای فرایند و طراحی ابزار را امکان‌پذیر می‌سازد. همچنین پیش‌بینی دقیق برگشت فنری ورق‌های فلزی به روش اجزای محدود شدیداً وابسته به قانون سخت‌شوندگی مواد است. در حالتی که ماده تحت بارگذاری معکوس باشد، نادیده گرفتن قانون سخت‌شوندگی باعث خطا در پیش‌بینی مقدار برگشت فنری

می‌شود [۱]. وقتی فلزات در دمای محیط تحت تأثیر تغییر شکل پلاستیک قرار می‌گیرند مقاومتشان در برابر شکل‌دهی بیشتر می‌شود که به این فرایند کرنش‌سختی، کارسختی یا سخت‌شوندگی گفته می‌شود. وقتی سخت‌شوندگی وجود نداشته باشد، سطح تسلیم ثابت باقی می‌ماند، اما وجود سخت‌شوندگی باعث تغییر سطح تسلیم ماده می‌شود. نظریه‌هایی برای پیش‌بینی این تغییرات در سطح تسلیم ارائه شده است که از مهم‌ترین آنها می‌توان به نظریه سخت‌شوندگی همسانگرد و سینماتیک اشاره کرد. برای بارگذاری اولیه رو به جلو، رابطه تنش-کرنش را برای هر سه قانون سخت‌شوندگی یکسان و بصورت رابطه ۱ می‌توان بیان کرد [۲].

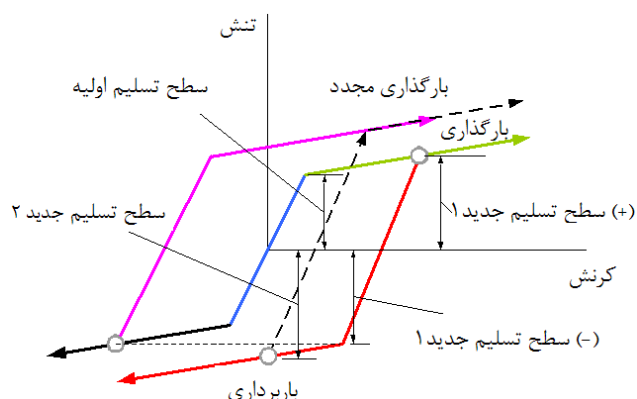
$$\bar{\sigma} = \begin{cases} E \bar{\varepsilon} & \bar{\varepsilon} \leq \bar{\varepsilon}_{e \text{ lim}} \\ k (\varepsilon_0 + \bar{\varepsilon})^n & \bar{\varepsilon} \geq \bar{\varepsilon}_{e \text{ lim}} \end{cases} \quad (1)$$

که در آن  $\bar{\varepsilon}$  و  $\bar{\sigma}$  به ترتیب کرنش و تنش مؤثر بوده؛  $n$  و  $k$  به ترتیب توان و ضریب سخت‌شوندگی؛  $E$  مدول یانگ؛  $\bar{\varepsilon}_{e \text{ lim}}$  کرنش حد الاستیک ( $\bar{\sigma}_s / E$ )؛  $\bar{\sigma}_s$  تنش تسلیم اولیه و  $\varepsilon_0$  کرنش مربوط به  $\bar{\sigma}_s$  است.

برای حالت بارگذاری معکوس، روابط تنش-کرنش مربوط به قوانین سخت‌شوندگی، با هم متفاوت هستند. برای قانون سخت‌شوندگی سینماتیک تغییر تنش مؤثر از نقطه بارگذاری معکوس به صورت رابطه (۲) می‌تواند بیان شود [۲]:

$$|\Delta \bar{\sigma}| = \begin{cases} E |\Delta \bar{\varepsilon}| & |\Delta \bar{\varepsilon}| \leq 2 \bar{\varepsilon}_{e \text{ lim}} \\ k (\varepsilon_0 + |\Delta \bar{\varepsilon}| - 2 \bar{\varepsilon}_{e \text{ lim}})^n + \bar{\sigma}_s & |\Delta \bar{\varepsilon}| \geq 2 \bar{\varepsilon}_{e \text{ lim}} \end{cases} \quad (2)$$

که در آن  $|\Delta \bar{\varepsilon}|$  برابر با مقدار تغییرات کرنش مؤثر از نقطه‌ی بارگذاری معکوس است. شکل ۲ شمایی از نحوه بارگذاری و باربرداری، و تأثیر سخت‌شوندگی سینماتیک را در تغییر سطح تسلیم اولیه نشان می‌دهد.

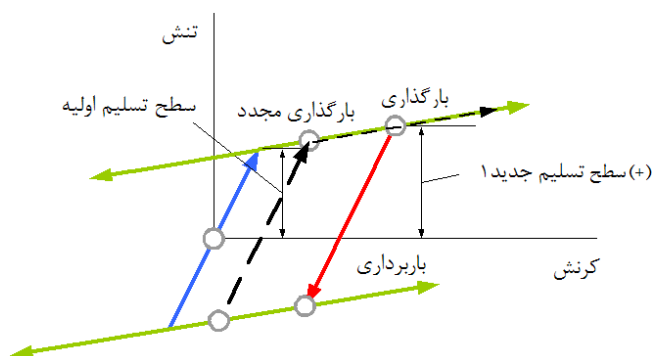


شکل ۳ شمای سخت‌شوندگی همسانگرد

گانو و همکارانش (۲۰۰۱) با ارائه یک مدل بر اساس دو قانون سخت‌شوندگی همسانگرد و سینماتیک، و فرض کرنش صفحه‌ای و آزمایش‌های تجربی جدید به پیش‌بینی پدیده برگشت فنری پرداختند [۷]. چانگ و همکارانش (۲۰۰۵) مقدار برگشت فنری را در ورق‌های فلزی با استفاده از قوانین کارسختی سینماتیک و همسانگرد بر اساس توابع تسلیم ناهمسانگرد مطالعه کردند [۸-۱۰]. تانگ و همکارانش (۲۰۱۰) مقدار برگشت فنری را بر روی ورق آلیاژ غیرهمسانگرد آلومینیوم با استفاده از قانون کارسختی ترکیبی بر اساس تابع تسلیم بارلات بررسی کردند [۱۱]. کدخدایان و همکارانش (۲۰۰۸) شبیه‌سازی اثرات کشش ورق و مدل‌های سخت‌شوندگی بر روی پدیده برگشت‌پذیری در فرایند خمشی - کششی L- شکل را مطالعه کردند [۱۲].

هدف این مقاله بررسی عددی و تجربی اثر مدل‌های سخت‌شوندگی بر روی پدیده برگشت فنری در فرایند شکل‌دهی غلتکی سرد مقاطع U- شکل متقارن می‌باشد. برای صحت نتایج شبیه‌سازی از آزمایش‌های تجربی استفاده شده است. آزمایش‌ها با استفاده از دستگاه آزمایشگاهی ساخته شده برای این منظور انجام شد. برای نیروی محرکه این دستگاه برای افزایش دقت طرح نوینی با استفاده از ماشین فرز بکار گرفته شد. برای شبیه‌سازی این فرایند، از مدل‌های سخت‌شوندگی همسانگرد و سینماتیک استفاده شد. در نهایت بهترین مدل جهت شبیه‌سازی این فرایند ارائه شده است.

## ۲- شبیه‌سازی اجزای محدود



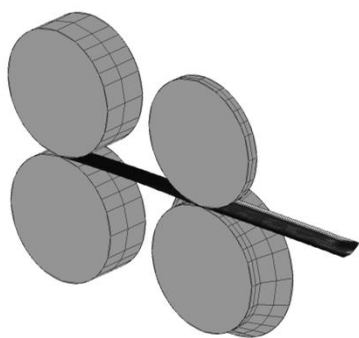
شکل ۴ شمای سخت‌شوندگی سینماتیک

برای قانون سخت‌شوندگی همسانگرد تغییر تنش مؤثر از نقطه بارگذاری معکوس می‌تواند به صورت رابطه (۳) بیان شود [۲].

$$|\Delta \bar{\sigma}| = \begin{cases} E |\Delta \bar{\epsilon}| & |\Delta \bar{\epsilon}| \leq 2 \frac{|\Delta \bar{\sigma}_r|}{E} \\ k \left( \epsilon_0 + |\Delta \bar{\epsilon}| - 2 \frac{|\Delta \bar{\sigma}_r|}{E} \right)^n + 2 |\Delta \bar{\sigma}_r| - \bar{\sigma}_s & |\Delta \bar{\epsilon}| \geq 2 \frac{|\Delta \bar{\sigma}_r|}{E} \end{cases} \quad (3)$$

که در آن  $\bar{\sigma}_r$  بیانگر تنش در نقطه بارگذاری معکوس است. شکل ۳ شمایی از نحوه بارگذاری و باربرداری، و تأثیر سخت‌شوندگی همسانگرد را نشان می‌دهد که سطح تسلیم در اثر کار پلاستیک بزرگ‌تر می‌شود.

فرسلس و همکارانش (۱۹۹۶) اثرات هندسه ابزار و ضخامت ورق بر میزان برگشت فنری و تنش‌های پسماند در فرایند خمش V- شکل را با روش اجزای محدود بررسی کردند [۳]. لی و همکارانش (۲۰۰۲) رفتار سخت‌شوندگی مواد بر روی پدیده برگشت فنری در فرایند شکل‌دهی را مورد بررسی قرار دادند. آنها در بررسی‌های خود مدل‌های سخت‌شوندگی خطی و غیرخطی را مورد مطالعه قرار دادند. نتایج بدست آمده نشان‌دهنده تطابق بهتر مدل سخت‌شوندگی غیرخطی با نتایج آزمایش‌های تجربی می‌باشد [۴]. فیرات (۲۰۰۷) با استفاده از روش اجزای محدود به مطالعه مدل‌های سخت‌شوندگی سینماتیکی و همسانگرد بر روی پدیده برگشت فنری پرداخت. مقایسه نتایج شبیه‌سازی و تجربی، قابلیت بهتر مدل سخت‌شوندگی سینماتیکی در تخمین پدیده برگشت فنری را نشان داد [۵]. لینگ و همکارانش (۲۰۰۵) با شبیه‌سازی فرایند خم L- شکل تأثیر برخی پارامترهای هندسی فرایند مانند لقی و شعاع سنبه و ماتریس بر روی پدیده برگشت فنری را مورد بررسی قرار دادند [۶].



شکل ۴ هندسه غلتک بالایی استوانه‌ای شکل

شکل‌دهی غلتکی، یک فرایند شکل‌دهی شبه‌استاتیکی است. در کار حاضر شبیه‌سازی‌های اجزای محدود در نرم‌افزار مارک منتات که یکی از نرم‌افزارهای اجزای محدود می‌باشد به صورت استاتیک ضمنی انجام شده است. برای ایجاد مدل از دو ایستگاه یکی به منظور مهار و هدایت ورق و دیگری برای انجام عمل شکل‌دهی استفاده شده است. غلتک‌های ایستگاه اول پس از بسته شدن، شکل ایجاد شده را به کمک نیروی اصطکاک به همراه دوران خود در طول ورق انتشار می‌دهند. غلتک‌ها در نرم‌افزار کتیا مدل و به نرم‌افزار مارک منتات منتقل شدند. مشخصات هندسی و مکانیکی ورق‌ها در جداول ۱ و ۲ ارائه شده‌اند.

جدول ۱ مشخصات هندسی ورق‌ها

پارامتر	اندازه (mm)
طول ورق $l$	۵۰۰
عرض ورق $w$	۱۰۰
ضخامت ورق $t$	۱/۸، ۱/۲، ۰/۸

جدول ۲ خواص مکانیکی ورق‌ها

خواص مکانیکی	فولاد ضدزنگ ۳۰۴ AISI 1015	
تنش تسلیم (MPa)	۲۱۵	۳۲۵
حداکثر استحکام کششی (MPa)	۵۰۵	۳۸۵
ازدیاد طول کلی (%)	۷۰	۱۸
نسبت پواسون	۰/۲۹	۰/۲۹

در این مقاله به بررسی اثر چهار پارامتر پرداخته شده است؛ تغییر زاویه شکل‌دهی، شکل غلتک، ضخامت ورق، جنس ورق. بر همین اساس مدل‌ها با زاویه‌های شکل‌دهی ۳۰، ۶۰ و ۹۰ درجه ایجاد شدند. در شکل‌دهی غلتکی کانال متقارن بیشترین تغییر شکل خمشی عرضی در ناحیه خم و کمترین آن در ناحیه کف رخ می‌دهد. به همین دلیل عرض ورق در مدل‌ها به سه ناحیه تقسیم شده است. در ناحیه خم المانهای کوچک و در ناحیه کف المانهای بزرگ‌تر قرار گرفته‌اند.

### ۳- طراحی آزمایش

برای آنکه بتوان آزمایش‌ها را به نحوی انجام داد که به بهترین نتایج دست یافت، باید پارامترهای مؤثر بر روی شکل‌دهی غلتکی سرد را شناخت. متغیرهای مستقل زیادی در فرآیند شکل‌دهی غلتکی سرد مؤثر هستند. از مهم‌ترین متغیرهای مستقل این فرایند می‌توان به زاویه شکل‌دهی، جنس ورق، ضخامت ورق و هندسه غلتک اشاره کرد. از ورق AISI 1015 و فولاد ضدزنگ ۳۰۴ برای انجام آزمایش‌ها استفاده شد. آزمایش‌ها بر اساس چهار عامل با سطوح مورد نظر که در جدول ۳ آورده شده است، انجام گرفت. طراحی این آزمایش‌ها از نوع عاملی کامل<sup>۱</sup> انتخاب شد. با این انتخاب هم تأثیر پارامترها به تنهایی و هم تأثیر متقابل پارامترها بر روی هم در نظر گرفته شد. برای این طراحی از نرم‌افزار مینیتب<sup>۲</sup> استفاده شد که طرح ۳۶ آزمایش را بدست داد.

### ۴- دستگاه‌های آزمایش و اندازه‌گیری

سرعت شکل‌دهی متوسط در شبیه‌سازی‌ها مطابق با سرعت دستگاه مورد آزمایش، مقدار ۰/۷ متر بر ثانیه لحاظ شده است. بین ورق و غلتک‌های ایستگاه اول تماس بدون اصطکاک، و بین ورق و غلتک‌های ایستگاه دوم تماس اصطکاکی با ضریب اصطکاک ۰/۲ تعریف شده است. برای شبکه‌بندی مدل از المان پوسته‌ای ۱۳۹ (المان پوسته چهار گره‌ای) استفاده شده است. ابعاد ورق و خواص مکانیکی آن از قبیل مدول یانگ و ضریب پواسون در تمامی شبیه‌سازی‌ها یکسان در نظر گرفته شده‌اند. نتایج برای دو نوع غلتک بالایی استوانه‌ای شکل و دوزنقه‌ای شکل در ایستگاه اول استخراج شده است. شکل ۴ هندسه مدل شبیه‌سازی‌های مربوط به زاویه شکل‌دهی ۳۰ درجه در حالت غلتک بالایی استوانه‌ای شکل را در نرم‌افزار مارک منتات نشان می‌دهد.

1. Full Factorial Design  
2. Minitab



شکل ۶ دستگاه شکل‌دهی غلتکی سرد با نیروی محرکه ماشین فرز



(ب)

(ف)

شکل ۷ غلتک‌های شکل‌دهی ۳۰ درجه برای هندسه الف- دوزنقه‌ای ب- استوانه‌ای

برای اندازه‌گیری نمونه‌ها از دستگاه پروفایل پروژکتور استفاده شد. برای این منظور قسمتی از مقطع میانی پروفیل با یک لایه گچ ریخته‌گری قالب‌گیری و سپس زاویه پروفیل اندازه‌گیری شد. شماتیک اندازه‌گیری یک نمونه با غلتک بالایی دوزنقه‌ای با زاویه ۳۰ درجه در شکل ۸ نشان داده شده است.

### ۵- نتایج و بحث

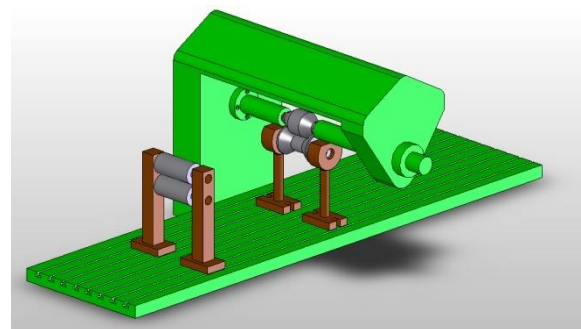
در این مقاله اثر عوامل هندسه غلتک، ضخامت ورق، زاویه شکل‌دهی، جنس ورق و نقش مدل‌های سخت‌شوندگی بر روی پدیده برگشت فنری در فرایند شکل‌دهی غلتکی سرد به صورت تجربی و عددی بررسی شد. در شکل ۹ مقادیر تجربی برگشت فنری برای دو هندسه غلتک بالایی دوزنقه‌ای و استوانه‌ای برای دو جنس AISI 1015 و فولاد ضدزنگ ۳۰۴ نشان داده شده است. همان‌گونه که از شکل مشخص است با افزایش ضخامت ورق میزان برگشت فنری کاهش می‌یابد که دلیل آن را می‌توان به افزایش نسبت کرنش‌های پلاستیک و کاهش منطقه الاستیک در ضخامت نمونه‌ها نسبت داد. به عبارت دیگر با افزایش ضخامت ورق سطح تنش‌های پسماند و در نتیجه

برای انجام آزمایش‌ها از دستگاه شکل‌دهی غلتکی سرد که طراحی و ساخته شده، استفاده شده است. برای نیروی محرکه از طرح جدیدی با بکارگیری دستگاه فرز استفاده شد. در واقع برای این منظور دستگاه فرز به دستگاه شکل‌دهی غلتکی سرد تبدیل گشت.

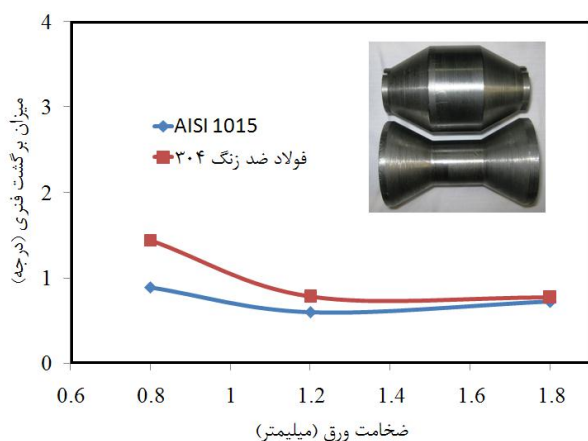
### جدول ۳ سطوح پارامترهای مؤثر در شکل‌دهی غلتکی سرد

پارامترهای مؤثر	سطوح پارامتر
زاویه شکل‌دهی	۳۰، ۶۰ و ۹۰
جنس ورق	AISI 1015 فولاد ضدزنگ ۳۰۴
ضخامت ورق (میلی‌متر)	۱/۸، ۱/۲، ۰/۸
هندسه غلتک	دوزنقه‌ای، استوانه‌ای

شماتیک طراحی شده در نرم‌افزار کتیا و دستگاه مورد استفاده در انجام آزمایش‌های تجربی به ترتیب در شکل‌های ۵ و ۶ نشان داده شده است. این دستگاه شامل دو ایستگاه که ایستگاه اول به عنوان تکیه‌گاه و هدایت کننده و ایستگاه دوم ایستگاه شکل‌دهی می‌باشد ساخته شد. برای بررسی اثر زاویه روی برگشت فنری سه غلتک با زوایای ۳۰، ۶۰ و ۹۰ درجه ساخته شد. برای بررسی شکل هندسی غلتک در میزان برگشت فنری، غلتک بالایی به دو شکل دوزنقه‌ای و استوانه‌ای ساخته شد که در شکل ۷ هندسه غلتک ۳۰ درجه دوزنقه‌ای و استوانه‌ای نشان داده شده است.



شکل ۵ شمای دستگاه شکل‌دهی غلتکی سرد



(ب)

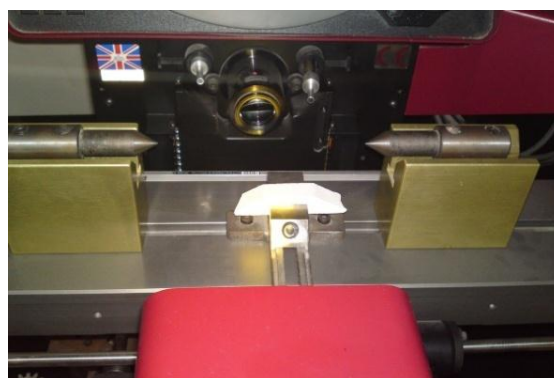
شکل ۹ مقادیر تجربی برگشت فبری برای دو هندسه غلتک بالایی الف- استوانه‌ای ب- دوزنقه‌ای

می‌توان خاطر نشان کرد با توجه به شکل ۹ نرخ کاهش برگشت فبری برای فولاد ضدزنگ سریع‌تر از فولاد کم‌کربن می‌باشد. در جدول ۴ به مقایسه نتایج بدست آمده از نتایج تجربی و نتایج شبیه‌سازی برای هر دو مدل سخت‌شوندگی همسانگرد و سینماتیک پرداخته شده است.

همان‌طور که از مقادیر خطاها پیداست برای هندسه غلتک بالایی دوزنقه‌ای هر دو حالت سخت‌شوندگی همسانگرد و سینماتیک برای هر دو ماده خطای کمتری داشته و همچنین از بین دو حالت سخت‌شوندگی، مدل سخت‌شوندگی همسانگرد نزدیکی بیشتری با نتایج تجربی را نشان می‌دهد که این امر را می‌توان با توجه به مقادیر کرنش پلاستیک در هندسه دوزنقه‌ای این‌گونه توجیه کرد که در این حالت تنش‌های پسماند توزیع یکنواخت‌تری داشته و در طی فرایند ماهیت کششی و فشاری بودن تنش‌ها در ضخامت ورق تغییرات چشمگیری ندارد.

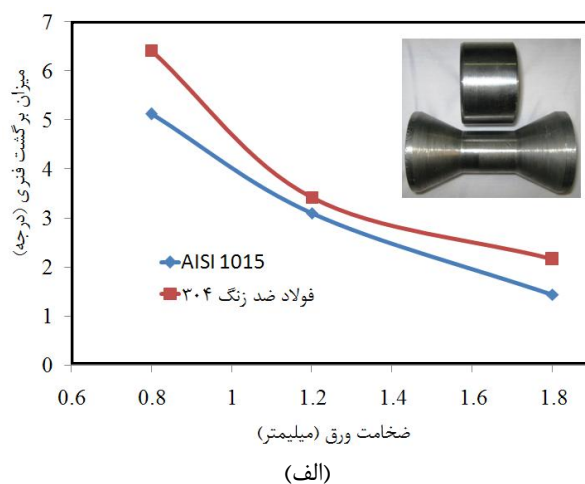
در شکل ۱۰ مقادیر تجربی زاویه پروفیل خروجی و همچنین زوایای پروفیل‌های خروجی شبیه‌سازی اجزای محدود برای دو سخت‌شوندگی همسانگرد و سینماتیک نشان داده شده است. داده‌های این شکل به ترتیب مربوط به دو جنس AISI 1015 و فولاد ضدزنگ ۳۰۴ با هندسه غلتک بالایی دوزنقه‌ای با زاویه ۳۰ درجه می‌باشد. نتایج برای حالات ۶۰ و ۹۰ درجه نیز با نتایج ۳۰ درجه تطابق دارند، لذا تنها به ارائه نتایج در این حالت اکتفا شده است.

مقادیر کرنش‌های پلاستیک نمونه‌ها بیشتر شده و موجب کاهش میزان زوایای برگشت فبری می‌شود. با توجه به همین شکل می‌توان اثر جنس ورق را نیز بر روی برگشت فبری بررسی کرد. با توجه به شکل برای نمونه‌های با جنس فولاد ضدزنگ نسبت به فولاد کم‌کربن میزان برگشت فبری بیشتری مشاهده می‌شود که می‌توان دلیل این امر را بزرگ‌تر بودن ناحیه الاستیک این فلز و بالا بودن مقدار تنش تسلیم دانست.



شکل ۸ دستگاه پروفایل پروژکتور در حال اندازه‌گیری

همچنین میزان برگشت فبری نمونه‌ها برای هندسه غلتک بالایی دوزنقه‌ای کمتر از برگشت فبری همان نمونه‌ها برای هندسه غلتک بالایی استوانه‌ای می‌باشد که باز این امر در شکل ۹ به وضوح نشان داده شده است.

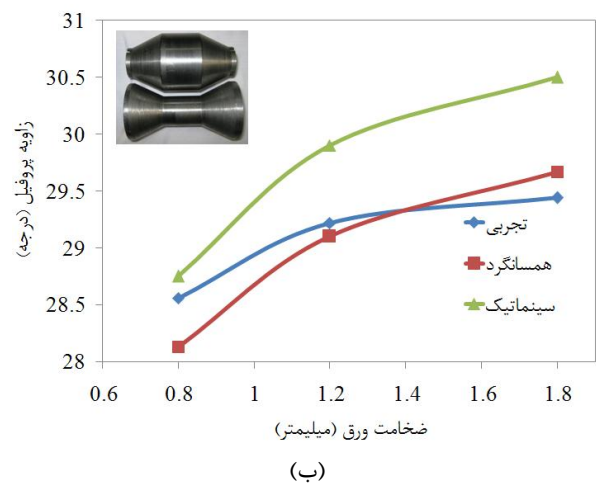
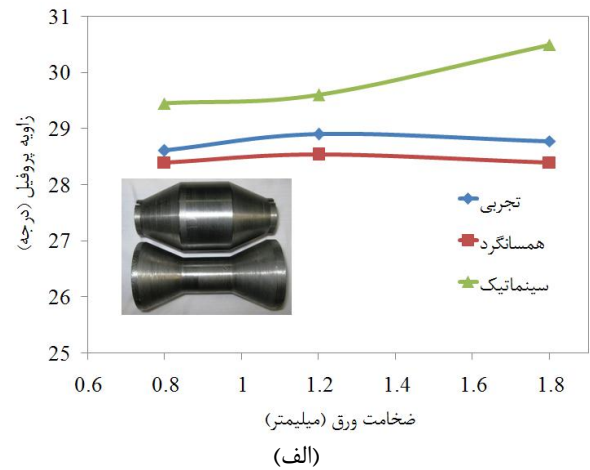


(الف)

کوچک‌تر بودن مقادیر کرنش پلاستیک توزیع یکنواخت‌تری دارد. همچنین با توجه به این شکل‌ها مشخص است که در اغلب مواقع در نظر گرفتن مدل سخت‌شوندگی همسانگرد مقادیر کمتری را نسبت به مقادیر تجربی تخمین می‌زند، همچنین در نظر گرفتن مدل سخت‌شوندگی سینماتیک باعث می‌شود مقادیر بدست آمده از نتایج شبیه‌سازی بیشتر از مقادیر تجربی باشد.

همان‌گونه که در جدول ۴ نیز مشاهده می‌شود، بیشترین خطای بدست آمده ۴/۹۷- درصد است که به حالت سخت‌شوندگی سینماتیک مربوط است. همچنین بیشترین خطای بدست آمده برای حالت سخت‌شوندگی همسانگرد ۳/۰۵ درصد است که به نمونه‌هایی با جنس AISI 1015 مربوط است. مشاهده می‌شود که درصد خطاهای بدست آمده برای نمونه‌هایی با جنس فولاد ضدزنگ ۳۰۴ کمتر از نمونه‌های با جنس AISI 1015 می‌باشد. همچنین مقادیر خطا برای نمونه‌های با زاویه پروفیل ۳۰ درجه تقریباً ۲ تا ۳ برابر بیشتر از سایر نمونه‌ها می‌باشد.

شکل ۱۱ میانگین درصد خطای مدل‌های سخت‌شوندگی را برای جنس‌های مورد استفاده در این بررسی را نشان می‌دهد. میانگین درصد خطای بدست آمده برای مدل‌های سخت‌شوندگی همسانگرد و سینماتیک به ترتیب ۱/۶۰ و ۲/۷۹- برای جنس AISI 1015 و همچنین میانگین خطای به دست آمده برای مدل‌های سخت‌شوندگی همسانگرد و سینماتیک به ترتیب ۱/۴۷ و ۲/۰۲- برای جنس فولاد ضدزنگ ۳۰۴ می‌باشد.



شکل ۱۰ مقایسه مقادیر تجربی زوایای پروفیل خروجی با مقادیر شبیه‌سازی برای دو مدل سخت‌شوندگی همسانگرد و سینماتیک برای دو جنس الف- AISI 1015 و ب- فولاد ضدزنگ ۳۰۴ همان‌گونه که از شکل پیداست زوایای پروفیل محاسبه شده در شبیه‌سازی‌ها حاکی از آن است که مدل سخت‌شوندگی همسانگرد تطابق بهتری را نشان می‌دهد. این امر می‌تواند به این دلیل باشد که تنش‌های پسماند برای این پروفیل به دلیل

جدول ۴ نتایج آزمون‌ها بر اساس طراحی آزمایش

فولاد ضدزنگ ۳۰۴				AISI 1015				هندسه غلتک	ضخامت ورق	زاویه (درجه)	شماره نمونه‌ها		
درصد خطا	سینماتیک	درصد خطا	همسانگرد	درصد خطا	سینماتیک	درصد خطا	همسانگرد						
-۴/۳۰	۳۷/۹۳	۴/۳۸	۳۵/۱۷	۴۶/۴	-۵/۲۱	۳۶/۹۵	۵/۱۳	۳۳/۳۲	۳۵/۱۲	استوانه	۰/۸	۳۰	۱
-۴/۱۹	۳۴/۸۲	۳/۲۳	۳۲/۳۴	۳۳/۴۲	-۵/۵۰	۳۴/۹۲	۳/۸۷	۳۱/۸۲	۳۳/۱	استوانه	۱/۲	۳۰	۲
-۴/۹۱	۳۳/۷۴	۲/۹۹	۳۱/۲	۳۲/۱۶	-۵/۶۳	۳۳/۲۱	۳/۸۲	۳۰/۲۴	۳۱/۴۴	استوانه	۱/۸	۳۰	۳
-۳/۵۰	۷۱/۵۶	۲/۸۳	۶۷/۱۸	۶۹/۱۴	-۱/۸۷	۶۵/۴۴	۱/۷۷	۶۳/۱	۶۴/۲۴	استوانه	۰/۸	۶۰	۴
-۲/۲۷	۶۶/۷۲	۲/۱۳	۶۳/۸۵	۶۵/۲۴	-۴/۳۴	۶۹/۲	۱/۸۲	۶۵/۱۱	۶۶/۳۲	استوانه	۱/۲	۶۰	۵

۶۰	۶	۱/۸	استوانه	۶۲/۵۴	۶۱/۱۴	۲/۲۴	۶۴/۲	-۲/۶۵	۶۴/۲۲	۶۳/۲	۱/۵۹	۶۵/۳۱	-۱/۷۰
۹۰	۷	۰/۸	استوانه	۸۷/۳۴	۸۷/۱۲	-۰/۲۵	۸۹/۲	-۲/۱۳	۸۸/۵۶	۸۷/۸۲	۰/۸۴	۸۹/۵۲	-۱/۰۸
۹۰	۸	۱/۲	استوانه	۸۸/۰۲	۸۷/۳	۰/۸۲	۸۹/۱	-۱/۲۳	۸۸/۵۲	۸۷/۹۳	۰/۶۷	۸۹/۴۳	-۱/۰۳
۹۰	۹	۱/۸	استوانه	۸۹/۳۲	۸۹/۲	۰/۱۳	۹۰/۵	-۱/۳۲	۸۹/۱۲	۸۹/۰۲	۰/۱۱	۸۹/۳۱	-۰/۲۱
۳۰	۱۰	۰/۸	دوزنقه	۲۸/۶۱	۲۸/۴	۰/۷۳	۲۹/۵۶	-۳/۳۲	۲۸/۵۶	۲۸/۱۳	۱/۵۱	۲۸/۷۵	-۰/۶۷
۳۰	۱۱	۱/۲	دوزنقه	۲۸/۹	۲۸/۵۴	۱/۲۵	۲۹/۶	-۲/۴۲	۲۹/۲۲	۲۸/۸	۱/۴۴	۲۹/۹	-۲/۳۳
۳۰	۱۲	۱/۸	دوزنقه	۲۸/۷۸	۲۸/۴	۱/۳۲	۳۰/۵	-۵/۹۸	۲۹/۲۳	۲۸/۶۷	۱/۹۲	۳۰/۵	-۴/۳۴
۶۰	۱۳	۰/۸	دوزنقه	۶۱/۵	۶۰/۱۳	۲/۲۳	۶۳/۱۸	-۲/۷۳	۶۲/۲۲	۶۱/۴۳	۱/۲۷	۶۳/۳۳	-۱/۷۸
۶۰	۱۴	۱/۲	دوزنقه	۵۸/۳۸	۵۷/۹۵	۰/۷۴	۵۹/۳	-۱/۵۸	۵۷/۰۸	۵۶/۶۲	۰/۸۱	۵۷/۹۲	-۱/۴۷
۶۰	۱۵	۱/۸	دوزنقه	۵۹/۴۸	۵۹/۲	۰/۴۷	۵۹/۸۵	-۰/۶۲	۶۱/۳۲	۶۰/۹	۰/۶۸	۶۱/۸۴	-۰/۸۵
۹۰	۱۶	۰/۸	دوزنقه	۸۸/۳۸	۸۷/۷۴	۰/۷۲	۸۹/۸	-۱/۶۱	۸۸/۳	۸۷/۸	۰/۵۷	۸۹/۱	-۰/۹۱
۹۰	۱۷	۱/۲	دوزنقه	۸۸/۲۴	۸۷/۵۳	۰/۸۰	۸۹/۴۴	-۱/۳۶	۸۸/۴۴	۸۸/۲۲	۰/۲۵	۸۹/۰۶	-۰/۷۰
۹۰	۱۸	۱/۸	دوزنقه	۸۹/۱۴	۸۸/۶	۰/۶۱	۸۹/۷۶	-۰/۷۰	۸۹/۱	۸۸/۸۱	۰/۳۳	۸۹/۲۹	-۰/۲۱

تطابق خوبی بین زوایای پروفیل خروجی بدست آمده از آزمایش تجربی و شبیه سازی وجود دارد. مقایسه مقادیر شبیه سازی با مقادیر تجربی صحت شبیه سازی‌های انجام شده را نشان می‌دهد.

مطالعات انجام شده در این پژوهش موارد زیر را نشان داد:

- دقیق تر بودن مدل سخت‌شوندگی همسانگرد به میزان ۱/۵ و ۲ برابر، برای جنس‌های فولاد ضدزنگ ۳۰۴ و AISI 1015 در پیش‌بینی برگشت فنی برای پروفیل U- شکل

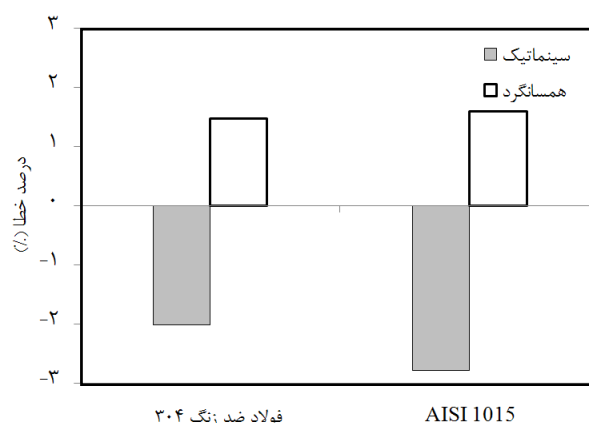
- مقادیر بدست آمده با مدل سخت‌شوندگی همسانگرد به طور میانگین ۰/۸ درجه کمتر از مقادیر تجربی و مقادیر بدست آمده با مدل سخت‌شوندگی سینماتیک به میزان ۱/۳۸ درجه بیشتر از مقادیر تجربی برای نمونه‌های با جنس AISI 1015 است.

- مقادیر بدست آمده با مدل سخت‌شوندگی همسانگرد به میزان ۰/۷ درجه کمتر از مقادیر تجربی و مقادیر بدست آمده با مدل سخت‌شوندگی سینماتیک به میزان ۱ درجه بیشتر از مقادیر تجربی برای نمونه‌های با جنس فولاد ضدزنگ ۳۰۴ می‌باشد.

- با توجه به زوایای مورد بررسی، مقادیر خطا برای نمونه‌های با زاویه پروفیل ۳۰ درجه تقریباً ۲ تا ۳ برابر بیشتر از سایر نمونه هاست.

- بیشتر بودن میزان برگشت فنی برای نمونه‌های با جنس فولاد ضد زنگ نسبت به فولاد کم کربن.

- میزان برگشت فنی نمونه‌ها برای هندسه غلتک بالایی



شکل ۱۱ مقادیر میانگین درصد خطاهای مدل‌های سخت‌شوندگی برای نمونه‌ها با جنس فولاد ضدزنگ ۳۰۴ و AISI 1015

با توجه به این مقادیر مشاهده می‌شود که مدل سخت‌شوندگی همسانگرد برای جنس‌های فولاد ضدزنگ ۳۰۴ و AISI 1015 بهتر از مدل سخت‌شوندگی سینماتیک مقدار برگشت فنی را پیش‌بینی می‌کند.

## ۶- نتیجه‌گیری

در این مقاله به دلیل اهمیت برگشت فنی، بررسی عددی و تجربی اثر مدل‌های سخت‌شوندگی بر روی پدیده برگشت فنی در فرایند شکل‌دهی غلتکی سرد مقاطع U- شکل متقارن، مورد توجه بوده است. نتایج بدست آمده حاکی از کاهش برگشت فنی با افزایش ضخامت ورق می‌باشد. در شبیه‌سازی این فرایند نقش مدل‌های سخت‌شوندگی در نظر گرفته شد. نتایج نشان می‌دهند که در مدل‌های با غلتک بالایی دوزنقه‌ای شکل،



- [10] Lee M.G., Kim D., Kim C., Wenner M.L., Chung K., "Spring-back Evaluation of Automotive Sheets Based on Isotropic-kinematic Hardening Laws And Non-quadratic Anisotropic Yield Functions: part III: Applications", *International Journal of Plasticity*, Vol. 21, No. 5, 2005, pp. 915-953.
- [11] Bingtao T., Xiaoyang L., Zhaoqing W., Zhen Z., "Springback Investigation of Anisotropic Aluminum Alloy Sheet With A Mixed Hhardening Rule and Barlat Yield Criteria in Sheet Metal Forming", *Materials & Design*, Vol. 31, No. 4, 2010, pp. 2043-2050.
- [12] Kadkhodayan M., Naserian-nik A.M., Golmakani M.E., 2008, "Simulation of The Tension Load And Hardening Models into The Springback of L-draw Bending Process", *4th National Conference of Metals and Materials Forming MATFORM'87 Sharif University of Technology* 3-4 Dec. 2008 - Tehran, Iran.

دوزنقه‌ای ۲ برابر کمتر از برگشت فنری همان نمونه‌ها برای هندسه غلتک بالایی استوانه‌ای می‌باشد.

## ۷- مراجع

- [1] Dongjuan Z., Zhenshan C., Xueyu R., Yuqiang L., "Sheet Springback Prediction Based on Non-linear Combined Hardening Rule and Barlat89's Yielding Function", *Computational Materials Science*, Vol. 38, No. 2, 2006, pp. 256-262.
- [2] Dongjuan Z., Zhenshan C., Xueyu R., Yuqiang L., "An Analytical Model For Predicting Springback And Side Wall Curl of Sheet After U-bending", *Journal of Computational Materials Science*, Vol. 38, No. 4, 2007, pp. 707-715.
- [3] Forcellese A., Fratini L., Gabrielli F., Micari F., "Computer Aided Engineering of The Sheet Bending Process", *Journal of Materials Processing Technology*, Vol. 60, No. 1-4, 1996, pp. 225-235.
- [4] Li X., Yang Y., Wang Y., Bao J., Li S., "Effect of The Material-hardening Mode on The Springback Simulation Accuracy of V-free Bending", *Journal of Materials Processing Technology*, Vol. 123, No. 2, 2002, pp. 209-211.
- [5] Firat M., "U-channel Forming Analysis With an Emphasis on Springback Deformation", *Journal of Materials and Design*, Vol. 28, No. 1, 2007, pp. 147-154.
- [6] Ling Y.E., Lee H.P., Cheok B.T., "Finite Element Analysis of Springback in L-bending of Sheet Metal", *Journal of Materials Processing Technology* Vol. 168, No. 2, 2005, pp. 296-302.
- [7] Gau J.T., Kinzel G.L., "A New Model For Springback Prediction in Which the Bauschinger Effect is Considered", *International Journal of Mechanical Sciences* Vol. 43, No. 8, 2001, pp. 1813-1832.
- [8] Chung K., Lee M.G., Kim D., Kim C., Wenner M. L., Barlat F., "Spring-back Evaluation of Automotive Sheets Based on Isotropic-kinematic Hardening Laws And Non-quadratic Anisotropic Yield Functions: Part I: Theory And Formulation", *International Journal of Plasticity*, Vol. 21, No. 5, 2005, pp. 861-882.
- [9] Lee M.G., Kim D., Kim C., Wenner M.L., Wagoner R.H., Chung K., "Spring-back Evaluation of Automotive Sheets Based on Isotropic-kinematic Hardening Laws And Non-quadratic Anisotropic Yield Functions: Part II: Characterization of Material Properties", *International Journal of Plasticity*, Vol. 21, No. 5, 2005, pp. 883-914.