



روشی برای جانمایی حفره‌های قالب‌های اکستروژن تخت چند سوراخه به منظور کاهش اعوجاج پروفیل‌های خروجی

سینا نظری اونلغی¹، احمد عاصم‌پور^{2*}

1- کارشناسی ارشد، مهندسی مکانیک، دانشگاه صنعتی شریف، تهران
2- استاد، مهندسی مکانیک، دانشگاه صنعتی شریف، تهران
* تهران، صندوق پستی 11365-9567، assem@sharif.edu

اطلاعات مقاله

مقاله پژوهشی کامل
دریافت: 31 تیر 1393
پذیرش: 17 آبان 1393
ارائه در سایت: 23 آذر 1393
کلید واژگان:
فرآیند اکستروژن
قالب چند سوراخه
روش کران بالا
جریان نامتوازن فلز
شبیه سازی اجزای محدود

چکیده

در اکستروژن مقاطع مختلف با استفاده از قالب‌های تخت چند سوراخه، جانمایی مناسب حفره‌ها اهمیت ویژه‌ای در اجتناب از عیوب هندسی دارد. در این مقاله، روشی برای جانمایی شعاعی حفره‌های قالب در فرآیند اکستروژن چند سوراخه ارائه شده است. برای این منظور، یک قالب دو حفره‌ای با حفره‌هایی به شکل T- نامتقارن به عنوان مثال برای محاسبات انتخاب شده است. ابتدا یک میدان سرعت مجاز به لحاظ سینماتیکی در ناحیه تغییر شکل بدست آمده است. در پیش بینی میدان سرعت اثرات تشکیل منطقه مرده فلزی لحاظ شده است. سپس برای اندازه‌گیری انحنای پروفیل خروجی تابع انحرافی معرفی شده که ورودی آن میدان سرعت در دهانه خروجی قالب و خروجی آن انحنای پروفیل اکستروژن شده است. از خروجی این تابع برای جانمایی حفره‌ها استفاده شده است. نتایج نشان می‌دهد که هرچه موقعیت حفره‌ها به مرکز سطح قالب نزدیک‌تر باشد جریان فلز متوازن‌تر است. جهت اعتبارسنجی نتایج از شبیه‌سازی اجزای محدود استفاده گردیده است. روش ارائه‌شده قابل تعمیم به قالب‌هایی با تعداد حفره‌های بیشتر و اشکال پیچیده‌تر است. این روش به طراح قالب کمک می‌کند تا فرآیند اکستروژن با کیفیت‌تری داشته باشیم.

A methodology for positioning of holes in extrusion with multi-hole flat-faced dies to minimize exit profiles distortion

Sina Nazari Onlaghi, Ahmad Assempour*

Department of Mechanical Engineering, Sharif University of Technology, Tehran, Iran.
* P.O.B. 11365-9567 Tehran, Iran, assem@sharif.edu

ARTICLE INFORMATION

Original Research Paper
Received 22 July 2014
Accepted 8 November 2014
Available Online 14 December 2014

Keywords:
Extrusion process
multi-hole die
upper-bound method
unbalanced metal flow
finite element simulation

ABSTRACT

In the extrusion of sections with a multi-hole flat-faced die, the proper positioning of the die holes is of critical importance in avoiding the appearance of geometrical defects. In this paper, a methodology has been presented for radial positioning of the die holes in multi-hole extrusion process. A die with two non-symmetric T-shaped holes has been chosen as the computational example. A kinematically admissible velocity field at deformation zone has been obtained. The effects of dead metal zone formation have been considered in prediction of the velocity field. To measure the exit profile curvature a deviation function has been suggested. Using the proposed function, the velocity field has been used for prediction of the exit profile curvature and accordingly positioning of the die holes. It was found that a balanced metal flow at the exit of extrusion die could be achieved if the position of holes is near the centroid of the die area. In order to validate the results, finite element simulation has been used. The proposed methodology can be extended to dies with greater number of holes and more complex shapes. This methodology helps the die designer to have a better quality extrusion process.

1- مقدمه

قوت قالب از معایب استفاده از این قالب‌هاست. یکی از مشکلات پیش رو در فرآیند اکستروژن انحنای پروفیل‌های خروجی از قالب است. علت اصلی این انحنای جریان نامتوازن فلز در دهانه خروجی قالب است که علت اصلی آن نیز خصوصیات هندسی مقطع پروفیل و میزان خروج از مرکزیت حفره‌ها است. بنابراین تعیین میزان خروج از مرکزیت (جانمایی) حفره‌ها نقش به‌سزایی در کاهش اعوجاج محصولات و افزایش کیفیت فرآیند دارد.

اکستروژن مستقیم مقاطع نامتقارن با قالب‌های تخت از جمله مسائلی است که با وجود کاربرد بسیار زیاد آن در صنعت اکستروژن، کمتر مورد بررسی قرار گرفته است. در اکستروژن مقاطع مختلف، به منظور افزایش بهره‌وری، تولید همزمان چندین پروفیل با قالب‌های چندسوراخه بسیار مورد توجه است. کاهش فشار در حین فرآیند از دلایل دیگر استفاده از چنین قالب‌هایی است که به علت افزایش نسبت اکستروژن حاصل می‌شود. کاهش استحکام و

از مشتقات معادلات خطوط جریان ارائه دادند. آنها همچنین نشان دادند که با افزایش اصطکاک، مقدار انحنای پروفیل‌های خروجی از قالب نیز افزایش می‌یابد.

پنگ و شپرد [10] مقاله‌ای در ارتباط با شبیه‌سازی فرآیند اکستروژن چند سوراخه با استفاده از کد اجزای محدود تجاری فورج³ ارائه دادند. برطبق نظر مؤلفین، بهترین روش برای آنالیز فرآیند اکستروژن چند حفره‌ای روش اجزای محدود است.

چن و همکارانش [11] تأثیر پارامترهای مختلف نظیر موقعیت حفره‌ها، دمای اکستروژن، سرعت اکستروژن و سایز بیلت را بر شکل پروفیل‌های خروجی از قالب در فرآیند اکستروژن چند حفره‌ای به روش اجزای محدود بررسی کردند. آنها با استفاده از نرم‌افزار اجزای محدود تغییر شکل سه بعدی³، فرآیندهای اکستروژن معکوس دو، سه و چهار سوراخه با سوراخ‌هایی به شکل دایره را آنالیز کردند و نشان دادند که در مورد قالب دو حفره‌ای هرچه خروج از مرکز حفره‌ها به صفر نزدیک‌تر باشد خمش پروفیل‌های خروجی کمتر است.

عاصم‌پور و حسن‌نژاد اصل [12] با بهینه‌سازی پروفیل غیرخطی قالب انحراف محوری پروفیل خروجی از قالب را بهینه کردند. آنها به منظور مقایسه میزان انحنای پروفیل خروجی از قالب در خروج از مرکزهای مختلف، یک تابع انحراف کیفی معرفی کردند. این تابع قادر به اندازه‌گیری مقدار انحنای پروفیل خروجی نبود. آنها برای اعتبارسنجی نتایجشان از مدل‌سازی فیزیکی بهره بردند.

خلیلی میبیدی و همکارانش [13] روشی کلی برای حذف انحنای پروفیل خروجی از قالب از طریق طراحی لند ارائه کردند. روش آنها وابسته به نتایج اجزای محدود بود. آنها در این پژوهش توابع اصلاحی دخیل در استخراج میدان سرعت از مشتقات معادلات خطوط جریان را بهبود بخشیدند. همچنین تابعی کمی برای اندازه‌گیری مقدار انحنای پروفیل‌های خروجی ارائه کردند. در استخراج این تابع از تأثیرات مؤلفه‌های غیر محوری سرعت پروفیل خروجی بر انحنای پروفیل صرف‌نظر شد.

همانطور که مرور کارهای گذشته نشان می‌دهد، عمده کارهای صورت گرفته در ارتباط با تصحیح انحنای پروفیل خروجی و نیز آنالیز فرآیند اکستروژن چند حفره‌ای وابسته به نتایج اجزای محدود است. آنالیز اجزای محدود فرآیندهای شکل‌دهی وقت‌گیر و مستلزم مهارت کاربر بوده و به حافظه کامپیوتری بالایی نیاز دارد. ارائه روش‌های تحلیلی می‌تواند سریع‌تر و راحت‌تر جوابگوی نیازهای طراح قالب باشد.

با توجه به اینکه در قالب‌های چند حفره‌ای موقعیت حفره‌ها تأثیر زیادی در مقدار خمش و پیچش پروفیل‌های خروجی دارد، لذا در این پژوهش روشی تحلیلی برای موقعیت‌دهی حفره‌ها ارائه شده است. برای این منظور، میدان سرعت در منطقه تغییر شکل بدست آمده است. برای بدست آوردن میدان سرعت از نتایج کارهای فرهمند و ابری‌نیا [14] استفاده شده است. سپس تابع انحرافی معرفی شده که توانایی اندازه‌گیری مقدار انحنای پروفیل خروجی را دارا است، ورودی این تابع پروفیل سرعت در دهانه خروجی قالب است. با استفاده از این تابع مقدار انحنای پروفیل خروجی در خروج از مرکزهای مختلف محاسبه شده و بهترین موقعیت برای حفره‌ها انتخاب شده است. برای اعتبارسنجی تابع ارائه شده و نتایج بدست آمده از شبیه‌سازی اجزای محدود استفاده شده است.

تلاش‌ها برای آنالیز فرآیند اکستروژن چند حفره‌ای از دیرباز توجه بسیاری از محققین را به خود جلب کرده است. دادجا و جانسون [1] میدان‌های خطوط لغزشی را برای اکستروژن ورق از طریق قالب تختی با یک، دو و سه حفره پیشنهاد کردند. آنها فشار اکستروژن را برای حالتی که جداره کانتینر کاملاً صاف و کاملاً زبر باشد حساب کردند. آنها [2] به منظور تعیین فشار اکستروژن، آزمایش‌هایی را با اکستروژن سرد سرب خالص، آلیاژی از سرب¹، قلع خالص و آلومینیوم فوق خالص از طریق قالب تختی که تا چهار حفره را شامل می‌شد انجام دادند. آنها نشان دادند که مقدار این فشار با استفاده از منحنی تنش-کرنش هر ماده و دانستن کاهش سطح مقطع و شرایط اصطکاکی حاکم بر فرآیند و نیز برخی اطلاعات که از طریق آزمایش‌ها بدست آمده بودند با دقت خوبی قابل پیش‌بینی است.

جانسون و همکارانش [3] اکستروژن کرنش صفحه‌ای سه سوراخه با سوراخ‌هایی غیر هم اندازه را با استفاده از تئوری میدان خطوط لغزش مطالعه کردند. آنها فشار اکستروژن و نیز سرعت‌های ورق‌های خروجی را محاسبه کردند. آنها در این پژوهش فرآیند اکستروژن مستقیم با قالب گوه‌ای، اکستروژن جانبی و نیز ترکیبی از فرآیندهای اکستروژن مستقیم و جانبی را آنالیز کردند.

ناگپال و آلتان [4] از جمله اولین محققانی بودند که یک مطالعه کیفی در رابطه با جریان سه بعدی در قالب‌های اکستروژن ارائه نمودند. آنها در مقاله خود ایده تابع جریان دوگانه را معرفی کردند. بر اساس این ایده، یک میدان سرعت سازگار از نظر سینماتیکی بدست آمد، که حد بالای نیروی اکستروژن با استفاده از این میدان محاسبه گردید.

ویستر [5] یک روش المان محدود برای تحلیل سه بعدی اکستروژن مقاطع با شکل‌های مختلف ارائه داد. وی برای تحلیل اکستروژن و برخی مسائل دیگر شکل‌دهی، روش المان محدود را به همراه روش‌های بهینه‌سازی برای تئوری حد بالا بکار گرفت. از آنجا که با المان‌های 20 گرهی به‌کارگرفته شده، مرزهای منحنی شکل نیز قابل تحلیل بودند، لذا این تکنیک برای هر شکل سطح مقطع عمومی قابل اعمال بود. ویستر همچنین یک المان لغزشی 8 نقطه‌ای را در نظر گرفت، تا اثر اصطکاک را مدل نماید. او در تحقیق خود، مسائلی از اکستروژن مستقیم مقطع دایروی به دایروی و مربعی را بررسی نمود. نتایج تجربی و تئوری توافق خوبی را با هم نشان دادند.

طراحی نامناسب لند قالب منجر به اعوجاج محصولات اکستروژن شده خواهد شد. چنانچه حفره‌های قالب نیز به دقت جانمایی نشوند، اختلاف طول لند در نقاط مختلف قالب زیاد و در نتیجه مقدار نیروی لازم برای اکستروژن افزایش خواهد یافت. کیف [6] با استفاده از تحلیل کران بالا دو مسئله تعیین طول لند و جانمایی حفره‌های قالب را برای یک قالب دو حفره‌ای بطور همزمان حل کرد. وی برای اعتبارسنجی نتایجش از مدل‌سازی فیزیکی (با پلاستیسیته) استفاده کرد.

آلیس و جانسون [7] با ارائه حل‌های تحلیلی و نیمه تحلیلی برای اکستروژن کرنش صفحه‌ای تک و چند سوراخه مقادیر فشار، سرعت و زاویه خروج پروفیل‌ها را با استفاده از روش کران بالا محاسبه کردند. کلیه این پارامترها مورد نیاز طراح قالب می‌باشند.

چیتکارا و سلیک [9.8] با استفاده از روش کران بالا فرآیندهای اکستروژن سه بعدی با استفاده از قالب‌های خطی و غیرخطی را آنالیز کردند. آنها در پژوهش‌های خود روشی کلی برای استخراج میدان سرعت با استفاده

2- Forge3
3- DEFORM 3D

1- Tellurium lead

2- تعیین معادلات خطوط جریان و میدان سرعت

در این مطالعه فرآیند اکستروژن از قالب تختی با دو سوراخ یکسان به شکل T- نامتقارن بررسی شده است. به دلیل تقارن موجود، اکستروژن نصف بیلت از یک سوراخ آنالیز شده است. تشکیل منطقه مرده فلزی در قالب‌های تخت امری بدیهی است که باعث می‌شود یک قالب طبیعی در داخل کانیتینر به وجود آید. در این پژوهش پروفیل منطقه مرده بصورت خطی و یکنواخت در نظر گرفته شده است. بنابراین سطح منطقه مرده بصورت یک قالب خطی با $m = 1$ عمل می‌کند. طول منطقه مرده از مینیمم سازی انرژی به روش کران بالا بدست آمده است. شکل 1 مقاطع ورودی و خروجی منطقه تغییر شکل همگرا در انتهای کانیتینر را نشان می‌دهد.

فرم کلی بردار موقعیت برای هر ذره مانند P در ناحیه تغییر شکل خطی فرض شده بصورت رابطه (1) است [8]:

$$\vec{r} = x\hat{i} + y\hat{j} + z\hat{k} = f(u, q, t)\hat{i} + g(u, q, t)\hat{j} + h(u, q, t)\hat{k} \quad (1)$$

در این رابطه u ، q و t پارامترهای بی‌بعدی هستند که بصورت زیر تعریف شده‌اند:

$$u = \frac{OF}{\rho_0} \quad 0 \leq u \leq 1$$

$$q = \frac{\phi}{2\pi} \quad 0 \leq q \leq 1$$

$$t = \frac{Z}{L} \quad 0 \leq t \leq 1 \quad (2)$$

با تغییر این سه پارامتر از صفر تا یک، موقعیت‌های شعاعی، زاویه‌ای و محوری مربوط به هر ذره در ناحیه تغییر شکل بدست می‌آید.

توابع f ، g و h معادلات خطوط جریان هستند و برای یک منطقه تغییر

شکل خطی به صورت رابطه (3) تعریف می‌شوند [14]:

$$x = f(u, q, t) = u[\rho_0 \sin \phi + t(F_1 - \rho_0 \sin \phi)] + e5(1-t) + e3t$$

$$y = g(u, q, t) = u[\rho_0 \cos \phi + t(F_2 - \rho_0 \cos \phi)] + e6(1-u)(1-t) + e4t$$

$$z = h(u, q, t) = (L - d(1-u^2))t \quad (d = 0.25L) \quad (3)$$

در این رابطه $(e3, e4)$ مختصات نقطه تقسیم‌بندی در خروجی (مقطع T شکل)، $(e5, e6)$ مختصات نقطه تقسیم‌بندی در ورودی ناحیه تغییر شکل همگرا و L طول ناحیه تغییر شکل همگراست که برابر با طول منطقه مرده خطی و یکنواخت است. همچنین در این رابطه، توابع F_1 و F_2 توابع هندسی هستند که از روابط (4) بدست می‌آیند:

$$F_1 = \rho_2 \sin \theta, \quad F_2 = \rho_2 \cos \theta \quad (4)$$

برای طول ρ_0 در رابطه 3 از شکل 1(a) رابطه (5) را داریم:

$$\rho_0 = -y_c \cos \phi + \sqrt{R^2 - y_c^2 \sin^2 \phi} \quad (y_c = \frac{4R}{3\pi}) \quad (5)$$

در رابطه (5)، R شعاع بیلت اولیه و y_c مرکز سطح نیم‌دایره است. با مشتق‌گیری از دسته معادلات خطوط جریان، سرعت هر ذره در ناحیه تغییر شکل بدست می‌آید. بردار سرعت برای هر ذره درون میدان تغییر شکل بصورت رابطه (6) در نظر گرفته می‌شود:

$$\vec{V} = V_x \hat{i} + V_y \hat{j} + V_z \hat{k} \quad (6)$$

در رابطه (6)، V_x ، V_y و V_z مؤلفه‌های بردار سرعت برای ذره P در جهت X، Y و Z می‌باشند و از روابط (7) بدست می‌آیند:

$$V_x = \frac{f_t}{h_t} V_z$$

$$V_y = \frac{g_t}{h_t} V_z$$

$$V_z = M(u, q, t) \quad (7)$$

در رابطه (7)، تابع $M(u, q, t)$ تابع مجهولی است که از شرایط تراکم ناپذیری بدست می‌آید. طبق رابطه (8) داریم:

$$\frac{\partial V_x}{\partial x} + \frac{\partial V_y}{\partial y} + \frac{\partial V_z}{\partial z} = 0 \quad (8)$$

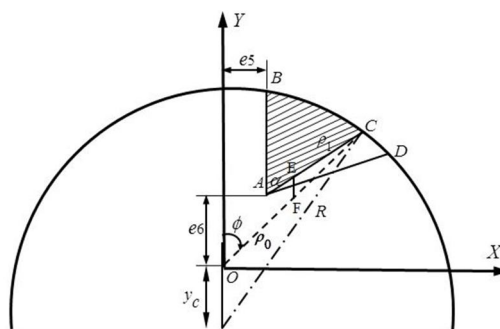
با جایگذاری معادلات مربوط به رابطه (7) در رابطه تراکم ناپذیری، مؤلفه محوری میدان سرعت بدست می‌آید. طبق رابطه (9) داریم:

$$V_z = \frac{h_t C(u, q)}{h_t(f_u g_q - f_q g_u) + h_q(f_t g_u - f_u g_t) + h_u(f_q g_t - f_t g_q)} \quad (9)$$

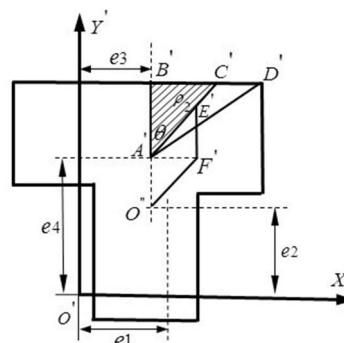
$C(u, q)$ در رابطه (9) از شرایط مرزی در ورودی میدان تغییر شکل ($t=0$) بدست می‌آید. طبق رابطه (10) داریم:

$$C(u, q) = \frac{h_t C(u, q)}{h_t(f_u g_q - f_q g_u) + h_q(f_t g_u - f_u g_t) + h_u(f_q g_t - f_t g_q)} \Big|_{t=0} \quad (10)$$

با بدست آمدن V_z ، میدان سرعت در ناحیه تغییر شکل از رابطه (7) بدست می‌آید.



(a)



(b)

شکل 1 نمایش جزئیات مقاطع (a) ورودی و (b) خروجی منطقه تغییر شکل فرض شده

3- تابع انحراف

بعد از بدست آوردن میدان سرعت، نیاز به تابعی است که انحنای پروفیل خروجی را پیش بینی کند. در مراجع [13,12] توابعی برای پیش بینی میزان انحنای پروفیل خروجی از روی پروفیل سرعت پیشنهاد شده است. تابع معرفی شده در این مقاله نسبت به توابع انحراف پیشین دقیق‌تر و از عمومیت بالاتری برخوردار است. همانطور که معادلات رابطه (7) نشان می‌دهند، پروفیل سرعت خروجی از قالب نه تنها مؤلفه محوری (V_z) بلکه مؤلفه‌های غیرمحوری (V_x, V_y) نیز دارد که در انحراف محوری پروفیل نقش دارند. در توابع پیشین، انحراف پروفیل را فقط ناشی از اختلاف مؤلفه‌های محوری سرعت ذرات پروفیل خروجی می‌دانستند و از تأثیرات مؤلفه‌های غیرمحوری پروفیل خروجی صرف‌نظر می‌کردند. در تابع انحراف معرفی شده، این نقیصه برطرف شده است و همین مسئله باعث دقیق‌تر شدن نتایج بدست آمده از این تابع گشته است.

جهت ارائه فرمولاسیون مربوط به مدل‌سازی انحراف پروفیل خروجی، فرض شده که حفرة قالب مطابق شکل 2 در صفحه XY باشد. در اینصورت معادله صفحه شامل سوراخ خواهد شد. طبق رابطه (11) داریم:

$$\Gamma_1 : z_1 = 0 \quad (11)$$

و بردار نرمال این صفحه طبق رابطه (12) می‌شود:

$$\vec{n}_1 = \vec{k} \quad (12)$$

در تابع انحراف جدید، مقطع خروجی قالب به المان‌های مثلثی تقسیم می‌شود. در شکل 2 نمونه‌ای از یک المان مثلثی نشان داده شده است که نوده‌های آن A، B و C است و سرعت ذرات اکستروژن شونده از این نودها به ترتیب V_A, V_B و V_C می‌باشند. مختصات نوده‌های A، B و C طبق رابطه (13) عبارت است از:

$$\begin{aligned} A(x_A, y_A, 0) \\ B(x_B, y_B, 0) \\ C(x_C, y_C, 0) \end{aligned} \quad (13)$$

مختصات ذرات واقع بر این نودها بعد از ($\Delta t = 1$) خواهد شد:

$$\begin{aligned} A'(x_{A'}, y_{A'}, V_{ZA}) \\ B'(x_{B'}, y_{B'}, V_{ZB}) \\ C'(x_{C'}, y_{C'}, V_{ZC}) \end{aligned} \quad (14)$$

در رابطه اخیر داریم:

$$\begin{aligned} x_{A'} &= x_A + V_{xA}, y_{A'} = y_A + V_{yA} \\ x_{B'} &= x_B + V_{xB}, y_{B'} = y_B + V_{yB} \\ x_{C'} &= x_C + V_{xC}, y_{C'} = y_C + V_{yC} \end{aligned} \quad (15)$$

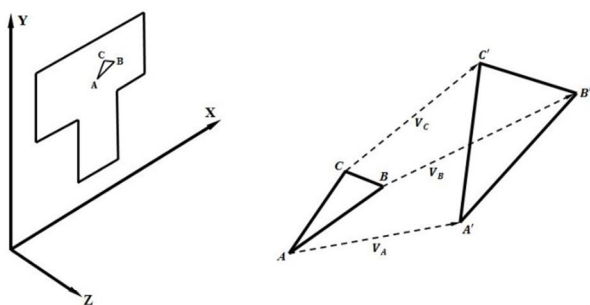
برای معادله صفحه گذرا از نقاط A' ، B' و C' که مربوط به المان مثلثی ABC بعد از اکستروژن شدن است رابطه (16) را داریم:

$$\Gamma_2 : ax + by + cz + d = 0 \quad (16)$$

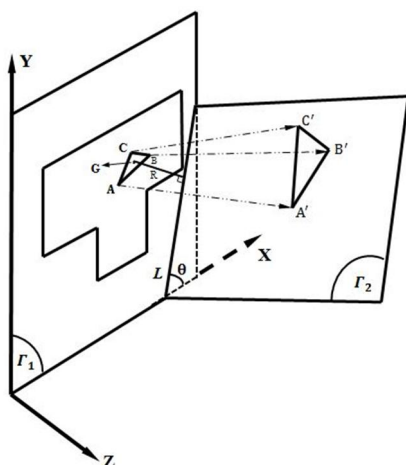
که در آن:

$$\begin{aligned} a &= [(y_{B'} - y_{A'}) (V_{zC} - V_{zA}) - (V_{zB} - V_{zA}) (y_{C'} - y_{A'})] \\ b &= [(x_{C'} - x_{A'}) (V_{zB} - V_{zA}) - (V_{zC} - V_{zA}) (x_{B'} - x_{A'})] \\ c &= [(x_{B'} - x_{A'}) (y_{C'} - y_{A'}) - (x_{C'} - x_{A'}) (y_{B'} - y_{A'})] \\ d &= -(ax_{A'} + by_{A'} + cV_{zA}) \end{aligned} \quad (17)$$

صفحه Γ_2 موقعیت جدید المان ABC در فضا را مشخص می‌کند. دو صفحه بصورت شماتیکی در شکل 3 نشان داده شده‌اند.



شکل 2 نمونه‌ای از یک المان مثلثی در صفحه شامل سوراخ



شکل 3 نمایش شماتیکی فصل مشترک دو صفحه و شعاع انحنای پروفیل خروجی از المان مثلثی ABC

شعاع انحنای پروفیل خروجی از المان ABC ، R ، برابر با فاصله بین مرکز سطح المان، G ، تا خط فصل مشترک، L ، است. معادله خط فصل مشترک دو صفحه طبق رابطه (18) خواهد شد:

$$L : \frac{x}{a_1} = \frac{y + (d/b)}{b_1}; z = 0 \quad (18)$$

در رابطه (18) داریم:

$$\begin{aligned} a_1 &= -b \\ b_1 &= a \end{aligned} \quad (19)$$

مختصات مرکز سطح المان ABC طبق رابطه (20) برابر است با:

$$G : ((x_A + x_B + x_C)/3, (y_A + y_B + y_C)/3, 0) \quad (20)$$

نهایتاً شعاع انحنای پروفیل خروجی از مثلث ABC طبق رابطه (21) خواهد شد:

$$R = \frac{|\vec{GP} \times \vec{u}|}{|\vec{u}|}, \vec{GP} = \vec{OP} - \vec{OG} \quad (21)$$

در این رابطه P نقطه‌ای واقع بر خط فصل مشترک و \vec{u} بردار هادی این خط است. با توجه به شکل 3 مؤلفه‌های شعاع انحنای پروفیل خروجی در صفحات XZ و YZ طبق رابطه (22) خواهد شد:

$$R_x = R \sin \theta, R_y = R \cos \theta \quad (22)$$

در رابطه 22، θ زاویه فصل مشترک دو صفحه با افق است و بصورت رابطه (23) محاسبه می‌شود:

$$\theta = \cos^{-1} \left(\frac{a_1}{\sqrt{a_1^2 + b_1^2}} \right) \quad (23)$$

$$\dot{W}_s = \frac{Y}{\sqrt{3}} \iint_{S_s} |\Delta V_s| dS_s \quad (31)$$

در این روابط ΔV_e و ΔV_f به ترتیب ناپیوستگی سرعت در ورودی و خروجی ناحیه تغییرشکل همگرا و S_e و S_f به ترتیب سطوح ناپیوستگی سرعت در ورودی و خروجی ناحیه تغییر شکل همگرا می‌باشند. S_s سطح منطقه مرده فلزی است. همچنین Y تنش تسلیم ماده است.

$$\dot{W}_{fc} = \frac{mY(2\pi RL_c)}{\sqrt{3}} V_0 \quad (32)$$

در این رابطه، m ضریب اصطکاک در سطح داخلی کانتینر، L_c طول بیلت بیرون ناحیه تغییر شکل همگرا و V_0 سرعت رم پرس است. نهایتاً فشار نسبی اکستروژن طبق رابطه (33) خواهد شد:

$$P_{rel} = \frac{\dot{W}_{tot}}{Y(A_0 V_0)} \quad (33)$$

در رابطه (33)، A_0 سطح مقطع بیلت اولیه است.

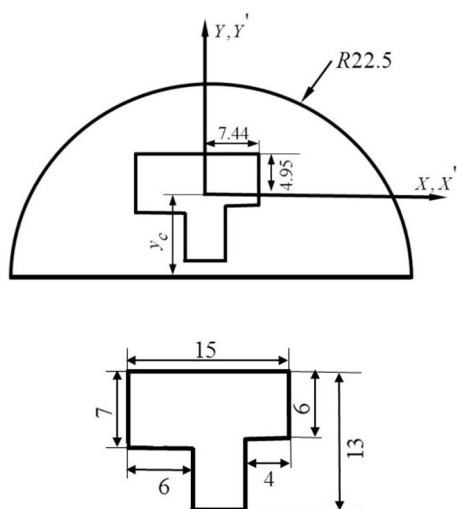
5- مدل‌سازی

فرمولاسیون ارائه شده به اکستروژن یک بیلت استوانه‌ای از دو سوراخ T- شکل اعمال شده است. مشخصات هندسی بیلت و قالب در شکل 4 نشان داده شده است.

مقطع خروجی و متعاقباً مقطع نصف بیلت به 10 قسمت تقسیم شده و معادلات خطوط جریان برای هر قسمت بدست آمده است. با مشتق‌گیری از این معادلات، میدان سرعت در ناحیه تغییر شکل بدست آمده است. سپس با استفاده از تابع انحراف معرفی شده، انحنای پروفیل خروجی در خروج از مرکزهای مختلف بدست آمده است. در فرآیند مدل‌سازی، طول بیلت $1.3R$ و جداره کانتینر کاملاً زیر ($m=1$) در نظر گرفته شده است.

6- شبیه‌سازی اجزای محدود فرآیند

جهت اعتبارسنجی تابع انحراف معرفی شده و نتایج بدست آمده، از شبیه



شکل 4 ابعاد بیلت و قالب تحلیل شده (طول بیلت $1.3R$ در نظر گرفته شده است)

با بدست آمدن شعاع انحنای پروفیل خروجی از المان ABC، انحنای پروفیل در صفحات XZ و YZ طبق رابطه (24) خواهد شد:

$$K_{xz} = \frac{1}{R_x}, \quad K_{yz} = \frac{1}{R_y} \quad (24)$$

از آنجا که مساحت المان‌های مثلثی در نواحی مختلف حفره هم‌اندازه نیستند و این مسئله با پیچیده‌تر شدن هندسه خروجی، تشدید می‌شود، لذا سهم پروفیل‌های خروجی از المان‌های مثلثی در انحنای کلی پروفیل خروجی متفاوت است و هرچه دبی خروجی از یک المان بیشتر باشد، سهم آن المان در انحنای کلی پروفیل خروجی نیز بیشتر خواهد شد. از این رو برای اعمال اثر دبی هر المان در میزان انحراف کلی، از تابع وزنی (c_i) که برابر با نسبت دبی هر المان به دبی کل خروجی از حفره است، استفاده می‌شود. طبق رابطه (25) داریم:

$$K_{xz} = \sum_{i=1}^n K_{xz_i} \quad (c_i = \frac{q_i}{Q_{tot}})$$

$$K_{yz} = \sum_{i=1}^n K_{yz_i} \quad (25)$$

جهت انحنای پروفیل خروجی با توجه به علامت مقادیر K_{xz} و K_{yz} تعیین می‌شود. مثبت بودن K_{xz} نشان‌دهنده انحنای پروفیل به سمت مثبت محور X و همچنین مثبت بودن K_{yz} بیانگر انحنای پروفیل به سمت مثبت محور Y است. منفی بودن K_{xz} و K_{yz} نیز به ترتیب بیانگر انحنای پروفیل در جهات منفی محورهای X و Y است. مقادیر عددی K_{xz} و K_{yz} نیز بیانگر مقادیر عددی انحنای پروفیل خروجی در صفحات XZ و YZ است.

4- حل کران بالا

توان لازم برای انجام فرآیند اکستروژن مورد بحث طبق رابطه (26) برابر است با:

$$\dot{W}_{tot} = \dot{W}_d + \dot{W}_{fc} \quad (26)$$

\dot{W}_d توان مصرفی در منطقه تغییر شکل و \dot{W}_{fc} توان لازم برای غلبه بر اصطکاک در فصل مشترک بیلت و کانتینر است. برای \dot{W}_d طبق رابطه (27) داریم:

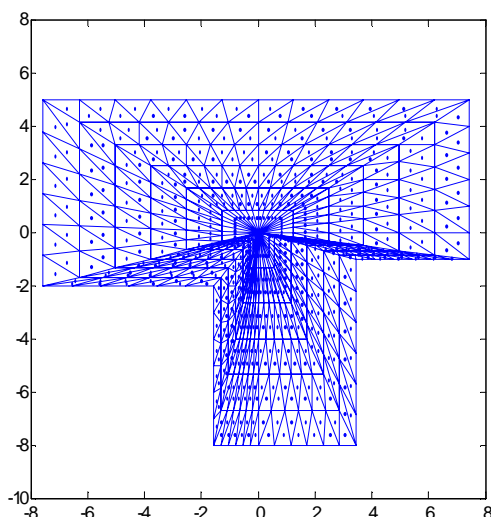
$$\dot{W}_d = \dot{W}_i + \dot{W}_e + \dot{W}_f + \dot{W}_s \quad (27)$$

\dot{W}_i ، \dot{W}_e ، \dot{W}_f و \dot{W}_s در رابطه (27) به ترتیب توان‌های مصرفی برای تغییر شکل پلاستیک داخلی، توان لازم برای غلبه بر انفصال سرعت در ورودی/خروجی منطقه تغییر شکل و توان لازم برای غلبه بر اصطکاک سطح منطقه مرده می‌باشند. معادلات (28) تا (31) برای محاسبه این توان‌ها بکار گرفته شده‌اند:

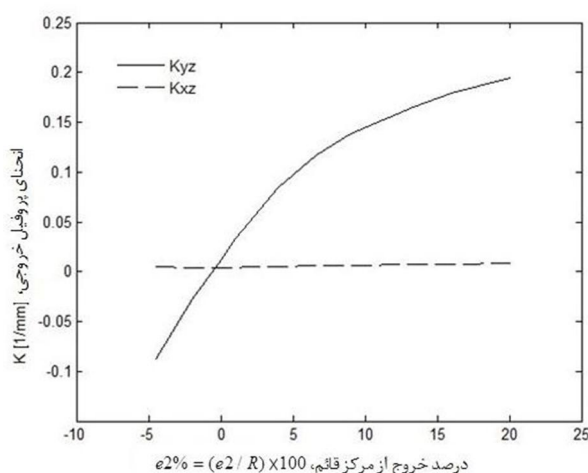
$$\dot{W}_i = \frac{2Y}{\sqrt{3}} \iiint_V \dot{\epsilon}_{ij} \dot{\epsilon}_{ij} dV \quad (28)$$

$$\dot{W}_e = \frac{Y}{\sqrt{3}} \iint_{S_e} |\Delta V_e| dS_e \quad (29)$$

$$\dot{W}_f = \frac{Y}{\sqrt{3}} \iint_{S_f} |\Delta V_f| dS_f \quad (30)$$



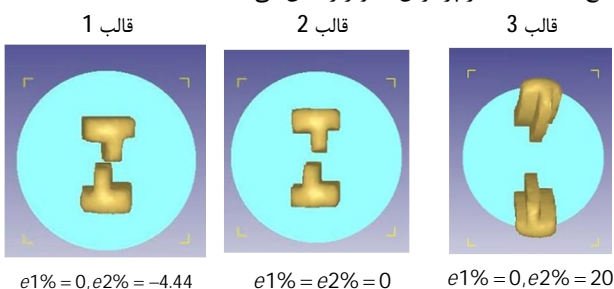
شکل 5 اعمال مش مثلثی به مقطع خروجی جهت محاسبه‌ی انحنای پروفیل خروجی (نقاط داخل مثلث‌ها، مرکز سطح آنها را نشان می‌دهد).



شکل 6 تغییرات انحنای پروفیل خروجی برای خروج از مرکزهای مختلف

مثبت و صفر مدل شده است. با استناد به نتایج حل تحلیلی، انتظار می‌رود که پروفیل‌های خروجی از این سه قالب به ترتیب همگرا، صاف و واگرا باشد. در شکل 7 نتایج مربوط به شبیه‌سازی عددی نشان داده شده است.

شکل 7 بصورت کیفی نتایج بدست آمده از تابع انحراف معرفی شده را تأیید می‌کند. علت نزدیک بهم بودن وضعیت پروفیل‌های خروجی از قالب‌های 1 و 2 بهم این است که برای هندسه مطالعه شده، امکان جانمایی حفره‌ها در موقعیتی با خروج از مرکز شعاعی منفی‌تر وجود نداشت. برای تأیید کمی تابع معرفی شده از پردازش تصویر استفاده شده است. شکل 8 نتایج بدست آمده از پردازش تصویر را بیان می‌کند.



شکل 7 نتایج مربوط به تغییرات انحنای پروفیل‌های خروجی از وضعیت همگرا به وضعیت تقریباً صاف و واگرا برای سه قالب با خروج از مرکزیت‌های شعاعی مختلف.

سازی اجزای محدود استفاده شده است. جهت شبیه‌سازی فرآیند ابتدا بیلت و اجزای قالب را در نرم‌افزار کتیا مدل و سپس آنها را با پسوند .sti در محیط نرم‌افزار تغییر شکل سه بعدی فراخوانی کرده‌ایم. برای شبیه‌سازی بیلت را بصورت یک جامد پلاستیک و اجزای قالب را بصورت صلب در نظر گرفته‌ایم. کلیه شرایط شبیه‌سازی مشابه با حل تحلیلی ارائه شده است. سطح تماس رم با بیلت بدون اصطکاک در نظر گرفته شده است. علت بدون اصطکاک در نظر گرفتن سطح مذکور این است که شرایط اصطکاکی در این سطح در حل تحلیلی ارائه شده وارد نمی‌شود. این نرم‌افزار برای غلبه بر مشکلات اعوجاج مش، بصورت خودکار از مش‌زنی مجدد¹ استفاده می‌کند. برای آنالیز فرآیند از مش چهار وجهی استفاده شده است. همچنین جهت اعمال خواص مکانیکی به مدل اجزای محدود، خواص یکی از آلیاژهای سرب² استفاده شده است. رابطه تنش- کرنش برای این آلیاژ بصورت رابطه (34) است:

$$\bar{\sigma} = 32.1 \bar{\epsilon}^{0.2} \quad [\text{N/mm}^2] \quad (34)$$

سرعت رم در شبیه‌سازی، مشابه حل تحلیلی، 1 mm/s در نظر گرفته شده است.

7- نتایج و بحث

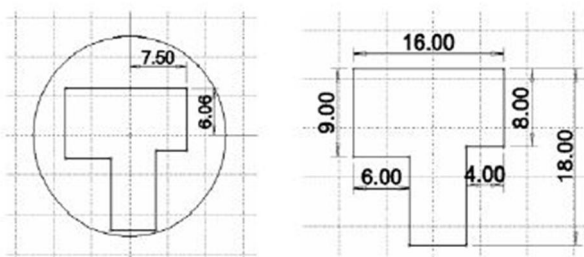
7-1- قالب دو حفره‌ای مطالعه شده

برای اکستروژن تک روزنه‌ای عمدتاً از قالب‌های خطی و یا غیرخطی استفاده می‌شود. در این قالب‌ها منطقه مرده فلزی تشکیل نمی‌شود و لذا نیروی اکستروژن تا حد زیادی کاهش می‌یابد. اما برای اکستروژن چند سوراخه بایستی از قالب تخت استفاده کرد. در این قالب‌ها منطقه مرده فلزی تشکیل می‌شود. پروفیل منطقه مرده در تعیین میدان سرعت موثر است. در این کار، پروفیل منطقه مرده خطی و یکنواخت در نظر گرفته شده است و طول این منطقه از مینیمم سازی فشار اکستروژن به روش حد بالا بدست آمده است. برای این منظور ترمهای توان مصرفی در خلال فرآیند (شامل توان اصطکاکی، توان تغییر شکل و توان مربوط به انفصال سرعت در ورودی و خروجی ناحیه تغییر شکل همگرا) محاسبه شده‌اند. طول منطقه مرده از مینیمم سازی فشار به روش کران بالای سه بعدی برای خروج از مرکزهای مختلف تقریباً 0.3R بدست آمده است. بعد از محاسبه میدان سرعت در منطقه تغییر شکل، با استفاده از تابع انحراف تعریف شده، از میدان سرعت در دهانه خروجی قالب برای تعیین انحنای پروفیل‌های خروجی در صفحات XZ و YZ استفاده شده است. برای این منظور، با نوشتن کد اجزای محدود، مش مثلثی به خروجی قالب اعمال شده است. شکل 5 خروجی قالب را نشان می‌دهد که با مش مثلثی پوشانده شده است.

شکل 6 تغییرات انحنای پروفیل خروجی را برای موقعیت‌های مختلف حفره نشان می‌دهد. همانطور که در شکل مشخص است، تغییر موقعیت حفره تأثیر چندانی بر روی K_{xz} ندارد ولی تغییر علامت K_{yz} از منفی به مثبت مبین خارج شدن پروفیل از وضعیت همگرا و تبدیل آن به وضعیت واگرا است. این تغییر علامت وقتی رخ می‌دهد که خروج از مرکز حفره تقریباً صفر باشد. بنابراین برای دست یافتن به پروفیل‌های با حداقل اعوجاج بایستی موقعیت شعاعی حفره‌ی بررسی‌شده به گونه‌ای انتخاب شود که خروج از مرکز آن صفر باشد. یعنی مرکز سطح حفره‌ی بررسی‌شده بر مرکز سطح نیم بیلت منطبق باشد. جهت اعتبارسنجی نتایج، سه قالب با خروج از مرکزهای شعاعی منفی،

1- Remeshing

2- Tellurium Lead



شکل 9 ابعاد مقطع خروجی قالب بررسی شده در مرجع [12]

جدول 1 مقایسه نتایج بدست آمده از روش پیشنهادی با نتایج ارائه شده در مرجع [12] برای اکستروژن یک پروفیل T شکل با استفاده از یک قالب غیرخطی

| K_{xz} | K_{yz} | معیار |
|----------|----------|------------------|
| [1/mm] | [1/mm] | |
| 0/004 | 0/061 | تابع انحراف جدید |
| 0/005 | 0/073 | مرجع [12] |

شعاع بیلت اولیه: 12.7 mm

ضرایب منحنی بزیر (پروفیل قالب غیرخطی): $c_1 = 0.49, c_2 = 0.84$

اصطکاک بین بیلت و قالب: 0.4

خروج از مرکز مقطع خروجی نسبت به محور بیلت: $e_1\% = 6.5, e_2\% = 14.8$

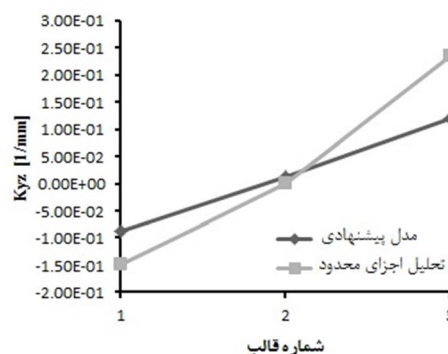
7-3- تأثیر سرعت اکستروژن بر اعوجاج پروفیل‌های خروجی

برای بررسی اثر سرعت رم بر میزان انحنای پروفیل خروجی، قالب 3 انتخاب شده و در آن سرعت رم از $V = 1 \text{ mm/s}$ به $V = 2 \text{ mm/s}$ افزایش یافته است. در جدول 2 مقادیر K_{yz} برای پروفیل خروجی از این قالب ذکر شده است. این مقادیر به روش تحلیلی و با استفاده از تابع انحراف تعریف شده بدست آمده است.

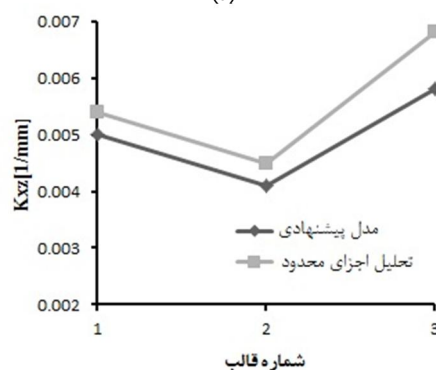
مقایسه نتایج برای دو حالت نشان می‌دهد که با افزایش سرعت اکستروژن، میزان اعوجاج پروفیل‌های خروجی افزایش یافته است. جهت صحت‌سنجی نتایج، فرآیند با سرعت رم 2 mm/s نیز شبیه‌سازی شده است. شکل 10 پروفیل‌های خروجی را در صفحه YZ برای هر دو حالت نشان می‌دهد. همانطور که در شکل مشخص است، افزایش سرعت رم باعث افزایش اعوجاج پروفیل‌های خروجی شده است. بنابراین افزایش سرعت اکستروژن از یک سو با افزایش نرخ تولید باعث افزایش بهره‌وری می‌شود ولی از سوی دیگر منجر به تشدید عیوب هندسی ظاهر شده در پروفیل‌های تولید شده می‌شود. این امر لزوم بهینه‌سازی فرآیند اکستروژن را نشان می‌دهد. برای تصحیح این عیوب از قالب لند در خروجی قالب تخت استفاده می‌شود. برای طراحی این قالب، طراحان قالب به تابعی کمی جهت تعیین انحنای پروفیل‌های خروجی نیازمند می‌باشند که از تابع معرفی شده می‌توان برای این کار نیز بهره برد.

جدول 2 مقادیر انحنای پروفیل خروجی برای سرعت‌های اکستروژن مختلف

| K_{xz} | K_{yz} | سرعت رم |
|----------|----------|---------|
| [1/mm] | [1/mm] | [mm/s] |
| 0/0058 | 0/121 | $V = 1$ |
| 0/0025 | 0/147 | $V = 2$ |



(a)



(b)

شکل 8 مقایسه انحنای پروفیل‌های خروجی (a): در صفحه YZ (b): در صفحه XZ

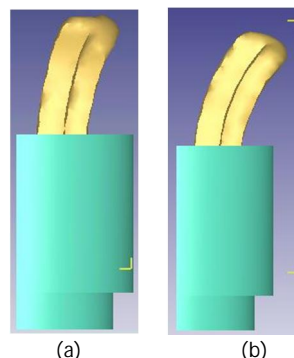
همانطور که در شکل 8 مشخص است، مقادیر بدست آمده از شبیه‌سازی اجزای محدود، قدری با مقادیر بدست آمده از تابع انحراف متفاوت می‌باشند. علت اصلی این تفاوت به مدل‌سازی منطقه مرده برمی‌گردد. پروفیل منطقه مرده در پیرامون قالب پیچیده و تابع پارامترهای مختلفی است. در این کار، پروفیل منطقه مرده فارغ از این پیچیدگی‌ها بصورت خطی و یکنواخت در نظر گرفته شده است.

7-2- صحت‌سنجی تابع انحراف با نتایج پیشین

روش و تابع ارائه شده قابلیت آنالیز فرآیندهای اکستروژن با قالب‌های خطی و غیرخطی را با دقت بالاتری نسبت به قالب‌های تخت دارد. زیرا در قالب‌های خطی و غیرخطی منطقه مرده فلزی تشکیل نمی‌شود. پروفیل منطقه مرده در قالب‌های تخت پیچیده و تابع پارامترهای مختلفی است که در این کار برای راحتی، این پروفیل بصورت خطی و یکنواخت در نظر گرفته شده است و همین مسئله یکی از منابع اصلی خطا در نتایج بدست آمده است. اما از آنجا که بحث جانمایی حفره‌ها در مورد قالب‌های چند سوراخه مطرح است، لذا فرمولاسیون ارائه شده به یک قالب تخت با دو حفره اعمال گشته است.

در مرجع [12] مقادیر انحنای پروفیل T شکل خروجی از یک قالب غیرخطی در موقعیت‌های مختلف حفره ذکر و با نتایج تجربی بدست آمده از مدل‌سازی فیزیکی فرآیند صحت‌سنجی شده است. در شکل 9 ابعاد مقطع قالب بررسی شده در مرجع [12] نشان داده شده است. در اینجا با استفاده از تابع انحراف معرفی شده، انحنای پروفیل خروجی از قالب غیرخطی مطالعه شده در مرجع [12] بدست آمده است. نتایج بدست آمده از تابع انحراف جدید بسیار نزدیک به نتایجی است که در مرجع [12] ذکر شده است. جهت مقایسه، نتایج بدست آمده از تابع انحراف جدید و نیز نتایج ذکر شده در مرجع [12] برای شرایط زیر در جدول 1 آورده شده است.

طول قالب غیرخطی برابر با $1/66$ برابر شعاع بیلت اولیه ($L/R=1.66$)



شکل 10 تأثیر سرعت اکستروژن بر اعوجاج پروفیل‌های خروجی (a): سرعت رم $V = 2 \text{ mm/s}$ (b): سرعت رم $V = 1 \text{ mm/s}$

8- نتیجه‌گیری

در این مقاله روشی برای جانمایی حفره‌های قالب‌های تخت چند حفره‌ای برای دست یافتن به پروفیل‌هایی با پیچ‌خوردگی کمتر معرفی شد. برای این منظور یک قالب دو حفره‌ای با حفره‌های T-شکل آنالیز شد. میدان سرعت در ناحیه تغییر شکل بدست آمد. در تعیین میدان سرعت، اثرات تشکیل منطقه مرده فلزی لحاظ شد. برای پیش بینی انحنای پروفیل خروجی، تابعی کمی معرفی شد. این تابع اثرات کلیه مؤلفه‌های سرعت را در انحنای پروفیل خروجی در نظر می‌گیرد.

برای حفره مطالعه شده، هرچه خروج از مرکز حفره‌ها به صفر نزدیک‌تر باشد، اعوجاج محصولات کمتر است. جهت اعتبارسنجی نتایج از شبیه‌سازی عددی اجزای محدود استفاده گردید. نتایج شبیه‌سازی بصورت کیفی نتایج تحلیلی را تأیید می‌کنند. ولی به لحاظ کمی بین نتایج دو روش اختلاف وجود دارد. علت این اختلاف به مدل‌سازی منطقه مرده بر می‌گردد.

از آنجا که در قالب‌های خطی و غیرخطی منطقه مرده فلزی تشکیل نمی‌شود لذا روش و تابع معرفی شده قابلیت تحلیل فرآیندهای اکستروژن صورت گرفته از این قالب‌ها را با دقت بالاتر دارا می‌باشند.

تأثیر سرعت اکستروژن بر اعوجاج پروفیل‌های خروجی با روش ارائه شده مطالعه و با روش اجزای محدود صحت‌سنجی شد. نتیجه گرفته‌شده که با افزایش سرعت اکستروژن، اگرچه نرخ تولید و بهره‌وری افزایش می‌یابد، ولی عیوب هندسی ظاهرشده در محصولات نیز تشدید می‌شود.

برای تصحیح خمش و پیچش به وجود آمده در پروفیل‌ها عمدتاً از طراحی لند استفاده می‌شود. طراحان قالب برای طراحی طول بیرینگ‌های قالب لند نیازمند تابعی کمی برای اندازه‌گیری انحنای پروفیل خروجی می‌باشند. تابع معرفی شده به خوبی می‌تواند پاسخگوی این نیاز طراح قالب باشد.

روش ارائه شده قابلیت آنالیز اکستروژن مقاطع یکپارچه با تعداد حفره‌های بیشتر و اشکال پیچیده‌تر را دارا است. با این وجود، این روش قابل اعمال به اکستروژن مقاطع با استفاده از قالب‌های چند سوراخه پل‌دار نیست.

9- فهرست علائم

| | |
|-------------|--|
| A_0 | سطح مقطع بیلت اولیه (mm^2) |
| $e1$ و $e2$ | مقادیر مربوط به خروج از مرکز حفره در جهات X و Y (mm) |
| $(e3, e4)$ | مختصات نقطه تقسیم‌بندی در مقطع خروجی (mm) |
| $(e5, e6)$ | مختصات نقطه تقسیم‌بندی در مقطع ورودی (mm) |

| | |
|---------------------------|--|
| K_{yz}, K_{xz} | مقادیر انحنای پروفیل خروجی در صفحات XZ و YZ (mm^{-1}) |
| L_c, L | طول منطقه مرده و طول بیلت بیرون ناحیه تغییر شکل (mm) |
| m | فاکتور اصطکاک بین بیلت و کانتینر |
| R | شعاع بیلت (mm) |
| $S_s, S_f / S_e$ | سطح مقطع ورودی/خروجی ناحیه تغییر شکل، سطح منطقه مرده (mm^2) |
| V_0 | سرعت رم (mms^{-1}) |
| $\Delta V_f, \Delta V_e$ | انفصال سرعت در ورودی و خروجی ناحیه تغییر شکل (mms^{-1}) |
| ΔV_s | انفصال سرعت در سطح منطقه مرده (mms^{-1}) |
| \dot{W}_f | توان مصرفی برای تغییر شکل (Nmms^{-1}) |
| \dot{W}_s, \dot{W}_{fc} | توان‌های اتلافی به خاطر اصطکاک سطح منطقه مرده و اصطکاک بین بیلت و کانتینر (Nmms^{-1}) |
| \dot{W}_f / \dot{W}_e | توان‌های مصرفی برای انفصال سرعت در ورودی/خروجی منطقه تغییر شکل (Nmms^{-1}) |
| \dot{W}_{tot} | کران بالا برای فشار اکستروژن (Nmms^{-1}) |
| \dot{W}_d | کل توان مصرفی در ناحیه تغییر شکل (Nmms^{-1}) |
| γ | تنش تسلیم ماده (Nmm^{-2}) |
| y_c | مرکز سطح نیم‌دایره (mm) |
| K_{yz}, K_{xz} | انحنای پروفیل‌های خروجی از هرکدام از المان‌های مثلثی سطح مقطع خروجی (mm^{-1}) |

علائم یونانی

10- تقدیر و تشکر

از آقای مهندس وحید علی قلیزاده، کارشناس ارشد مهندسی عمران، بابت نظرات سازنده‌ی ایشان کمال تشکر را داریم.

11- مراجع

- [1] L. C. Dodeja, W. Johnson, On the multiple hole extrusion of sheets of equal thickness, *Journal of the Mechanics and Physics of Solids*, Vol. 5, , pp. 267-280, 1957.
- [2] L. C. Dodeja, W. Johnson, The cold extrusion of circular rods through square multiple hole dies, *Journal of the Mechanics and Physics of Solids*, Vol. 5, , pp. 281-295, 1957.
- [3] W. Johnson, P. Mellor, D. Woo, Extrusion through single hole staggered and unequal multi-hole dies, *Journal of the Mechanics and Physics of Solids*, Vol. 6, , pp. 203-222, 1958.
- [4] V. Nagpal, T. Altan, Analysis of three dimensional metal flow in extrusion of shapes with the use of dual stream function, *In the Proceedings of the 3rd NAMRC, Carnegie-Mellor University*, 1975.
- [5] W. Webster, *A three dimensional analysis of extrusion and metal forming by the finite element method*, PhD Thesis, Department of Mechanical Engineering, University of Missouri-Rolla, 1978.
- [6] H. Keife, Extrusion through two dies openings: a 2D upper-bound analysis checked by plasticine experiments, *Journal of Materials Processing Technology*, Vol. 37, pp. 189-202, 1993.
- [7] P. Ulysse, RE. Johnson, A study of the effect of the process variables in unsymmetrical single-hole and multi-hole extrusion processes, *Journal of Materials Processing Technology*, Vol. 73, pp. 213-225, 1998.
- [8] NR. Chitkara, KF. Celik, Extrusion of non-symmetric T-shaped sections, an analysis and some experiments, *International Journal of Mechanical Sciences*, Vol. 43, pp. 2961-2978, 2001.

- [12] A. Assempour, A. Hassannejadasi, Minimization of the exit profile curvature in non-symmetric T-shaped sections in the extrusion process, *Materials and Design*, Vol. 30, No. 4, pp. 1350-1355, 2009.
- [13] A. Khalili Meybodi, A. Assempour, S. Farahani, A general methodology for bearing design in non-symmetric T-shaped sections in extrusion process, *Journal of Materials Processing Technology*, Vol. 212, No. 1, pp. 249-261, 2012.
- [14] P. Farahmand, K. Abrinia, A theoretical model for the velocity field of the extrusion of shaped sections taking into account the variation of the axial component, *In the Proceedings of the 36th International Matador Conference*, 2010.
- [9] KF. Celik, NR. Chitkara, Extrusion of non-symmetric U- and I-shaped sections through ruled-surface dies: numerical simulations and some experiments, *International Journal of Mechanical Sciences*, Vol. 44, pp. 217-246, 2002.
- [10] Z. Peng, T. Sheppard, Simulation of multi-hole die extrusion, *Materials Science and Engineering A*, Vol. 367, pp. 329-342, 2004.
- [11] FK. Chen, WC. Chuang, Finite element analysis of multi-hole extrusion of aluminum-alloy tubes, *Journal of Materials Processing Technology*, Vol. 201, pp. 150-155, 2008.