



## تحلیل تجربی و شبیه سازی کانتوردمایی ایجاد شده در فرآیند جوشکاری الکتروفیوژن زین های پلی اتیلن خطوط لوله گاز و تخمین دمای مناسب اتصال

علی ابراهیم پور<sup>1</sup>، نصرت الله صلح جویی<sup>2\*</sup>، ابراهیم محسنی همآگرانی<sup>3</sup>، میثم رسولی<sup>4</sup>، آرش کریمی پور<sup>5</sup>

1- دانشجوی کارشناسی ارشد، دانشکده مهندسی مکانیک واحد نجفآباد، دانشگاه آزاد اسلامی، نجف آباد، اصفهان، ایران

2- استادیار، دانشکده مهندسی مکانیک واحد نجفآباد، دانشگاه آزاد اسلامی، نجف آباد، اصفهان، ایران

3- کارشناس ارشد، مدیریت صنعتی، رئیس بازرسی فنی شرکت گاز استان اصفهان، اصفهان، ایران

4- کارشناس ارشد، مهندسی مکانیک، کارشناس ارشد بازرسی فنی شرکت گاز استان اصفهان، اصفهان، ایران

5- استادیار، دانشکده مهندسی مکانیک واحد نجفآباد، دانشگاه آزاد اسلامی، نجف آباد، اصفهان، ایران

\* اصفهان، 81739-75736، solhj@pci.iaun.ac.ir

### اطلاعات مقاله

مقاله پژوهشی کامل

دریافت: 07 دی 1393

پذیرش: 15 دی 1393

ارائه در سایت: 15 بهمن 1393

کلید واژگان:

پلی اتیلن

خط لوله توزیع گاز

زین پلی اتیلن

جوش الکتروفیوژن

آزمایش کشش گرم

### چکیده

با توجه به رشد فزاینده تقاضا برای لوله های پلی اتیلن در شبکه های توزیع گاز به لحاظ ویژگی ها و کاهش هزینه ها در انتقال و شرایط مناسب بهره برداری و سهولت اجرا و نصب، این لوله ها جایگزین مناسبی برای لوله های فلزی به شمار می روند. با توجه به اینکه شبکه های لوله های پلی اتیلن به لحاظ اهمیت ایمنی و اقتصادی، قبل و حین بهره برداری نیاز به بازرسی فنی دارند، لذا آزمون ها نقش بسزایی در ایمنی و عملکرد صحیح پروژه های گازرسانی دارند. آزمون های مخرب به علت داشتن مشکلاتی نظیر صدمه زدن به محصول و سیستم، پرهزینه بودن و نیز توقف خط تولید، مقرون به صرفه نمی باشد، لذا در پروژه ها جای خود را به روش های غیرمخرب داده اند و استقبال صنایع مختلف گازرسانی از این روش رو به افزایش است. اتصال از طریق الکتروفیوژن، روشی مناسب و اساسی برای اتصال لوله و اتصالات پلی اتیلن می باشد. در این پژوهش ضمن مطالعه مکانیزم اتصال جوش الکتروفیوژن و شبیه سازی اتصال الکتروفیوژن با استفاده از نرم افزار ABAQUS به مقایسه نتایج نرم افزار با نتایج درعمل، تحلیل معادلات دمایی حاصل از اتصال الکتروفیوژن و بررسی آزمایش عملی اتصال زین الکتروفیوژن، پرداخته می شود.

## Experimental Analysis and Simulation of Temperature Contour Generated in the Welding Process of Electrofusion Tapping Saddle Polyethylene Gas Pipes and Relevant Temperature Estimation for Fitting

Ali Ebrahimpour<sup>1</sup>, Nosratolah Solhjoei<sup>1\*</sup>, Ebrahim Mohseni Homagerani<sup>2</sup>, Meysam Rasooly<sup>2</sup>, Arash Karimipour<sup>1</sup>

1- Department of Mechanical Engineering, Najafabad Branch, Islamic Azad University, Najafabad, Isfahan, Iran.

2- Manager Inspection Office, Gas Department, Isfahan, Iran

\* P.O.B. 81739-75736 Isfahan, Iran, solhj@pci.iaun.ac.ir

### ARTICLE INFORMATION

Original Research Paper

Received 28 December 2014

Accepted 5 January 2015

Available Online 04 February 2015

### Keywords:

Polyethylene

Gas distribution PE pipe

Saddle Polyethylene

Electrofusion welding

Hot tensile test

### ABSTRACT

Due to the increasing demand for using polyethylene pipes in gas distribution networks and regarding the technical specifications of transmission and suitable service condition as well as ease of implementation and installation, these materials are considered as ideal substitutes for metal pipes. Regarding the safety and economic aspects in PE (polyethylene) pipe networks before and during the operations, technical inspection is extremely necessary. Examinations have a significant role in the safety and proper function of gas distribution PE pipes tests because of the damage of the products, and the excessive costs and time are usually not affordable. Consequently, the mentioned tests are nowadays being replaced by non-destructive types and admissibility of various industries' gas companies in these methods is increasing. Electrofusion is a proper and fundamental technique for connecting PE pipes. In this research, the mechanism of electrofusion tapping saddle polyethylene welding has been thoroughly studied and simulated using ABAQUS software. Thermal equation of electrofusion is investigated and the results of simulation as compared with experimental results have been evaluated based on which the best qualified methods for connection have been determined and presented.

### 1- مقدمه

های اساسی در ساختار شبکه ی خطوط لوله تحت فشار پلی اتیلن به شمار

می رود. با توجه به اهمیت میزان مصرف پلی اتیلن در پروژه های گازرسانی و

ویژگی های بارز این روش، بررسی هایی به صورت تجربی و تحلیل های

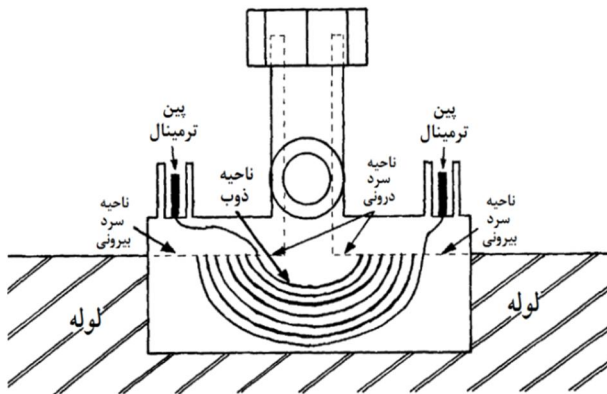
اتصال لوله های پلی اتیلن با استفاده از کوپلر و گرفتن انشعاب بوسیله

زین های پلی اتیلن و اتصال آن ها از طریق جوش الکتروفیوژن، یکی از روش

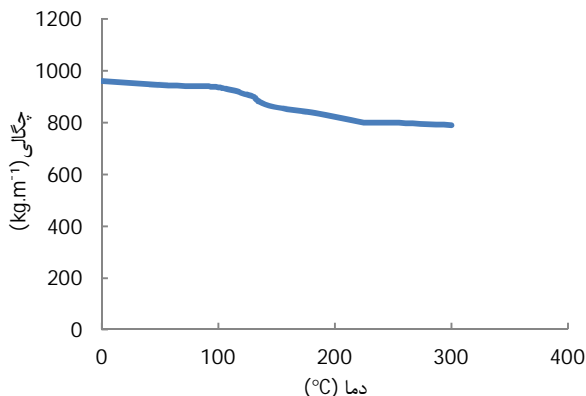
Please cite this article using:

A. Ebrahimpour, N. Solhjoei, E. Mohseni Homagerani, M. Rasooly, Arash Karimipour, Experimental Analysis and Simulation of Temperature Contour Generated in the Welding Process of Electrofusion Tapping Saddle Polyethylene Gas Pipes and Relevant Temperature Estimation for Fitting, *Modares Mechanical Engineering*, Vol. 15, No. 3, pp. 239-242, 2015 (In Persian)

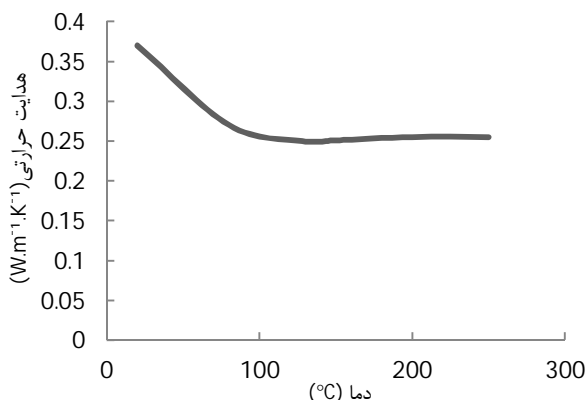
برای ارجاع به این مقاله از عبارت ذیل استفاده نمایید:



شکل 1 شماتیک زین پلی اتیلن [2]



(الف)



(ب)

شکل 2 تغییرات خواص چگالی، هدایت حرارتی پلی اتیلن نسبت به دما [4-7]



شکل 3 دستگاه آزمایش کشش گرم

(آزمایشگاه دانشگاه صنعتی اصفهان - دانشکده مکانیک)

کامپیوتری مرتبط به تغییرات دما و فشار مذاب در طی فرآیند ذوب بر روی این اتصالات صورت گرفته شده است. تحلیل‌های صورت گرفته اغلب بر روی اتصالات کوپلر و به صورت کلی و شبیه سازی‌ها بصورت دو بعدی انجام گرفته شده است. این تحقیق با حمایت مالی شرکت گاز استان اصفهان، با توجه به نیاز این شرکت در راستای بررسی المان محدود جوش الکترو فیوژن زین‌های پلی اتیلن به کمک نرم افزار انجام گرفته شده است و به طور خاص، مکانیزم جوش الکترو فیوژن زین‌های پلی اتیلن شبیه سازی و مورد تحلیل قرار گرفته شده است. در ابتدا رابطه دما با زمان جوش مورد بررسی و تحلیل قرار می‌گیرد. سپس نتایج شبیه سازی با نتایج تجربی مقایسه می‌شود. هدف دست یابی به یک نتیجه مشخص و فراگیر در رابطه با زین و تحلیل فرآیند اتصال و همچنین دست‌یابی به یک نتیجه مشخص جهت طراحی اتصال جوش پلی اتیلن می‌باشد. با توجه به فرض‌های حل مسئله شبیه سازی با نرم افزار آباکوس<sup>1</sup> صورت می‌گیرد، نتایج دمایی نرم افزار با نتایج عملی مقایسه شده است تا فرآیند شبیه سازی صحت گذاری شود. نتایج شبیه سازی شامل نمودار دما بر حسب زمان بر روی قسمت‌های مختلف از جمله سطح مشترک جوش و مابین سیم‌های اتصال می‌باشد. براساس تحقیقات قبلی و مراجع مشاهده شده است که با افزایش دمای ذوب و کاهش فضای خالی، محدوده ناحیه ذوب افزایش می‌یابد [1]. در شکل 1 زین الکترو فیوژنی که ناحیه ذوب با سیم‌های الکتریکی متصل به هم ایجاد می‌شوند مشاهده می‌شود [2]. برای سه راهی انشعاب تک ناحیه منطقه جوش توسط دو ناحیه سرد محصور شده است که برای جلوگیری از خروج پلی اتیلن مذاب طراحی شده است [2,3].

## 2- پارامترهای ورودی مربوط به شبیه سازی

مواد مورد استفاده در طراحی زین‌های پلی اتیلن از نوع دانسیته سنگین<sup>2</sup> و گرید PE100 می‌باشند، که جهت شبیه سازی جوش به اطلاعات خواص مکانیکی دمایی پلی اتیلن نیاز می‌باشد. [4] شکل 2 تغییرات (الف) چگالی، (ب) ضریب هدایت گرمایی [5-8] این نکته قابل ذکر می‌باشد که نقطه ذوب<sup>3</sup> برای هر دو نوع پلی اتیلن با دانسیته سنگین و دانسیته میانه بین (120 تا 190 درجه سانتی‌گراد) می‌باشد.

در این شبیه سازی از فاصله سطح مشترک بین لوله و زین پلی اتیلن صرف نظر شده است و فرض بر این است که بین لوله و اتصال فاصله‌ای وجود ندارد. با توجه به این که برای شبیه سازی جوش به داده‌های تنش و کرنش تسلیم در دماهای مختلف نیاز می‌باشد، چند نمونه پلی اتیلن جهت دست یابی به اطلاعات شبیه سازی مورد آزمایش کشش گرم قرار گرفت، دو نمونه پلی اتیلن در دو دمای 60 و 80 درجه سانتی‌گراد مورد آزمایش قرار گرفت و نتایج تنش تسلیم و کرنش تسلیم در این دو دما بدست آمد. همانطور که در شکل 3 مشاهده می‌کنید، نمونه پلی اتیلن جهت آزمایش کشش گرم در درون کوره دستگاه آزمایش کشش گرم قرار گرفته است. با توجه نیاز به داده‌های بیشتر و دست یابی به نتایج شبیه سازی دقیق تر یک داده به صورت میانگین مابین دو دمای 60 و 80 به نرم افزار داده شده است که در نمودارهای شکل 4 نتایج آزمون قابل مشاهده می‌باشد.

1- ABAQUS  
2- High Density Polyethylene (HDPE)  
3- Melting Point

سازی حتی المقدور نزدیک به هندسه زین ترسیم می شود، به دلیل اینکه یکی از اهداف رسیدن به دمای جوش مناسب جهت اتصال سطح مشترک می باشد، لذا هندسه قطعه را به صورت یک مستطیل با ابعاد  $13 \times 10$  سانتی متر در نظر گرفته شده است. در این تحقیق سعی بر رعایت استاندارد-EN 1555 3 [11] و همچنین IGS-M-PL-14-4(0) [12] شرکت ملی گازی باشد، که حداقل ناحیه جوش برای خروجی  $25 \text{ mm}$  نباید از  $3750 \text{ mm}^2$  کمتر باشد. در این پژوهش زین برای خروجی  $25 \text{ mm}$  بروی لوله با قطر  $63$  میلی متری طراحی و مورد بررسی قرار گرفته شده است. لذا با توجه به زین های مورد استفاده در پروژه های گازرسانی در بهترین حالت فاصله بین هر دو سیم  $2/5$  قطر هر سیم  $0/5 \text{ mm}$  و فاصله قرار گیری سیم از سطح جوش نیز  $0/5$  می باشد. طول سیم مورد استفاده در حدود  $1/95$  متر می باشد. شکل هندسی زین به صورت یک مستطیل ساده با ضخامت  $18 \text{ mm}$  که رویه آن به شعاع  $0/01$  متر به اندازه خروجی اصلی زین حذف شده است و تا سطح مشترک اتصال امتداد دارد به دست آمده است. جهت مقایسه نتایج شبیه سازی با نتایج عملی از ترموکوپل نوع K استفاده شده است، این ترموکوپل در بین فصل مشترک دو صفحه اتصال قرار گرفته شده است. شکل 5 نحوه قرارگیری ترموکوپل مابین سطح جوش اتصال را نشان می دهد، که در حین عملیات خنک کاری تصویربرداری شده است.

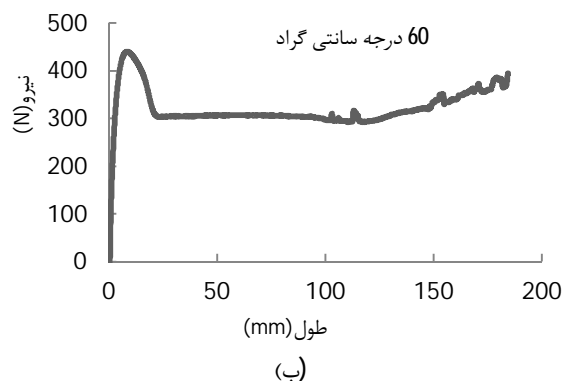
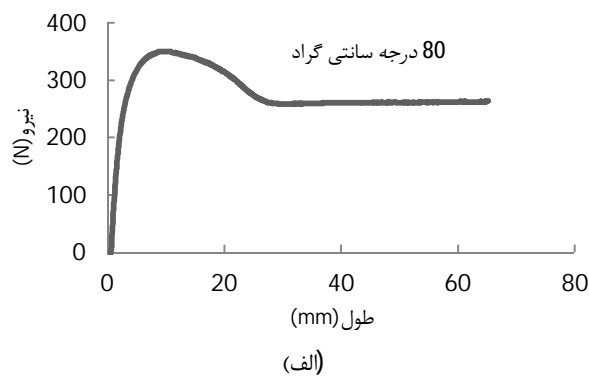
#### 4- شبیه سازی با نرم افزار

با توجه به ساده سازی هندسه مسئله، از کل مجموعه زین فقط ناحیه مربوط به جوش بررسی شده است، در شبیه سازی در دو طرف ناحیه جوش<sup>1</sup> زین، ناحیه خنک شدن<sup>2</sup> در نظر گرفته شده است تا اتصال همانند آنچه که در عمل صورت می گیرد شکل گیرد. در شکل 6 هندسه شبیه سازی نمایش داده شده است، به علت دشواری در شبکه بندی<sup>3</sup>، هندسه قطعه پارتیشن<sup>4</sup> بندی شده است، سیم به صورت حلقه حلزونی از فاصله یک سانتی متری از حلقه وسط قطعه شروع شده و در فاصله یک سانتی ازلبه طولی به انتها رسیده است. با کمک گرفتن از زمان اتصالات زین های پروژه های اجرایی، زمان جهت اتصال مناسب جوش برای زین پلی اتیلن در حدود  $70$  تا  $80$  ثانیه می باشد. زمان جوش در نظر گرفته شده برای این شبیه سازی به مدت  $70$  ثانیه در نظر گرفته شده است. مدت فرآیند خنک شدن در نرم افزار  $530$  ثانیه می باشد. در نرم افزار دو گام به صورت دمایی تعریف شده است، که یکی به صورت افزایش حرارت و دیگری از دست دادن حرارت می باشد.



شکل 5 نحوه قرار دادن ترموکوپل جهت مقایسه نتایج شبیه سازی با نتایج در عمل

- 1- Fusion Zone
- 2- Cooling Zone
- 3- Mesh
- 4- Partition



شکل 4 نتایج آزمایش کشش گرم (الف) در دمای  $80$  درجه سانتی گراد (ب) در دمای  $60$  درجه سانتی گراد

همانطور که در جدول 1 مشاهده می شود، با محاسبه تنش تسلیم به کمک نمودارهای بدست آمده و اندازه گیری طول اولیه نمونه پلی اتیلن به صورت عملی، محاسبه کرنش تسلیم برای دو نمونه پلی اتیلنبا تیرانس  $0/02$  بدست آمد که در نتایج بدست آمده تغییرات قابل توجهی ملاحظه نگردید. با توجه به تحقیقات انجام شده و دست یابی به نتایج دقیق تر دمایی در این مقاله اطلاعات گرمایی مس مد نظر قرار گرفته شده است. خواص دمایی سیم مس در محدوده دمایی الکترونیون (از  $40$  تا  $380$  درجه سانتی گراد) قابل ملاحظه نیست. لذا در اکثر مقالات ثابت فرض می شود. ولی با توجه به اهمیت تحقیق در نرم افزار داده های لازم جهت بهبود شبیه سازی آورده شده است. مطابق برخی مقالات خواص دمایی سیم مورد استفاده در شبیه سازی دارای مشخصات جدول 2 می باشد. [9,10]

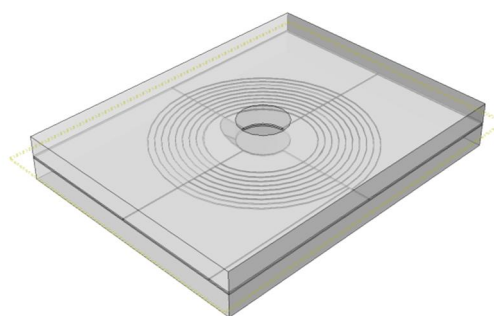
#### 3- طراحی مدل ساده

جهت شبیه سازی جوش زین پلی اتیلن، با توجه به تحلیل سریع تر و رسیدن به جواب صحیح، به ساده سازی هندسه قطعه نیاز می باشد، لذا هندسه شبیه

جدول 1 داده های آزمایش کشش گرم وارد شده به نرم افزار					
80	70	60	40	23	دما (C°)
0/2	0/2	0/2	0/2	0/26	کرنش تسلیم
10	11/2	12/5	16	23	تنش تسلیم (MPa)
جدول 2 خواص دمایی مس					
$9/8 \times 10^3 \text{ kg/m}^3$	چگالی در		1300	مدول الاستیسیته	
	27 درجه		GPa		
190 MPa	تنس تسلیم		$1/6 \times 10^{-5}$	ضریب انبساط	
	در 27 درجه		$1/^\circ\text{C}$	در 27 درجه	

### 5- نتایج شبیه سازی جوش الکتروفیوژن

باتوجه به مقایسه نتایج شبیه سازی با نتایج در عمل به بررسی دما در ما بین دو سطح مشترک پرداخته شد، که در شکل 7 کانتور دمایی سطح مشترک بین لوله و زین نشان داده شده است. دمای سطح مشترک اندازه گیری شده به دمای نقطه ذوب پلی اتیلن (120 تا 190 درجه سانتیگراد) رسیده است، این بدان معنی است که زمان مشخص شده جهت رسیدن حرارت سطح مشترک به نقطه ذوب و امتزاج مناسب جهت اتصال زین به لوله مناسب می باشد. نتایج شبیه سازی با نتایج در واقعیت تقریباً متشابه می باشد، نمودار شکل 8 بیان کننده مقایسه نتایج دمایی ترموکوپل در مابین دو صفحه اتصال می باشد، این آزمایش توسط دستگاه جوش با ولتاژ 40 ولت و در زمان 70 ثانیه صورت گرفت. توان دستگاه جوش 3/5 کیلو وات می باشد.



شکل 6 تصویر هندسی سطح مشترک زین پلی اتیلن و لوله ی اتصال

### 6- نتیجه گیری

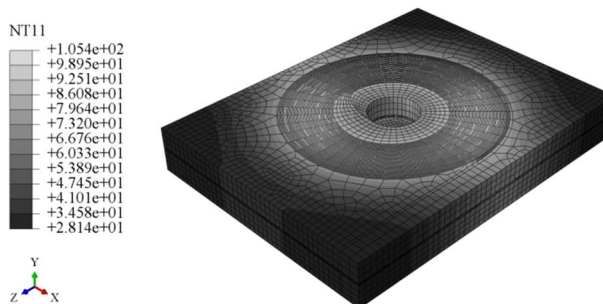
با توجه به آزمایش های انجام شده در ارتباط با اتصالات زین و بررسی های صورت گرفته از جمله نقطه ذوب پلی اتیلن، بهترین زمان اتصال مشخص گردید. شبیه سازی جوش نیز با همین زمان صورت گرفت و نتایج شبیه سازی شده با نتایج عملی مورد مقایسه قرار گرفت. میانگین درصد خطای مشاهده شده در حدود 20% و در بعضی نقاط اختلاف عددی کمی وجود داشت که باتوجه به عوامل تأثیر گذار در اتصال جوش که در واقعیت ایجاد می شود، این شبیه سازی قابل قبول می باشد. همچنین با توجه به شرایط شکست منعطف و میزان انرژی چسبندگی در صورت ایجاد دمایی بالاتر و یا کمتر، موجب نشستی و یا حتی وجود ترک در اتصال می شود. همانطور که مشاهده گردید در اکثر اتصالات پلی اتیلن زمان ذوب بر فرآیند اتصال امری مهم و تأثیر گذار می باشد که رسیدن به این زمان براستحکام اتصال و همچنین برنوع شکست اتصال تأثیر شگرفی بر اتصال جوش می گذارد. با توجه به انحصاری بودن تولید زین در شرکت های سازنده این تحقیق کمک شایانی به صنعت گاز کشور و همچنین جلوگیری از خطرات احتمالی، همانند نشستی و انفجار می نماید.

### 7- تشکر و قدردانی

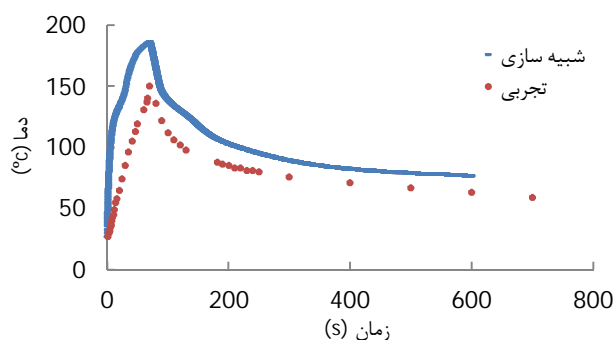
نویسندگان مراتب تشکر و قدردانی خود را از آقای مهندس ابراهیم محسنی همگرانی و همچنین شرکت گاز استان اصفهان (امور پژوهش) و دانشگاه آزاد اسلامی واحد نجف آباد به واسطه حمایت از این پروژه تحقیقاتی، اعلام می نمایند.

### 8- مراجع

- [1] Polyethylene Pipes, *Introduction Grade PE100 or HM CRP 100 N Jam Petrochemical Company*, Accessed 1 February 2013; <http://www.jpcomplex.ir>. (In Persian)
- [2] Institute of Polymer Science and Technology, *Investigate and Provide a Solution for Non-destructive Testing of Polyethylene Welding*, Gas Company of West Azarbaijan, Research Project, Fall 1383. (In Persian)
- [3] J. Bowman, A Review of the Electro Fusion Joining Process for Polyethylene Pipe Systems, *Polym.Eng.Sci*, pp. 674-691, 1997.
- [4] Z. Chebbo, M. Vincent, A. Boujlal, D. Gueugnaut, Y. Tillier, Numerical and Experimental Study of the Electrofusion Welding Process of Polyethylene Pipes, *France*, 2014.
- [5] O. Hehn, *Analyse Exp\_perimentale et simulation thermomecanique du soudage bout \_a bout de tubes de PE*, PhDThesis, Ecole des Mines de Paris, France, 2006.
- [6] D. M. Price, M. Jarratt, *Thermochim, Acta*, pp.392-393, pp.231-236, 2002.
- [7] M. Nelkon, P. Parker, *Advanced Level Physics*, 3rd ed, Heinman, London, 1988.
- [8] M. Fujikakef, M. Fukumurat, K. KitaoS, Analysis of the Electrofusion Joining Process in Polyethylene Gas Piping Systems, *Materials and Processing Research Center*, NKK Corporation, Kokan-cho, Fukuyama, Hiroshima, pp.939, Japan , 1997.
- [9] A. Nakashiba, H. Nishimura, F. Inoue, Fusion Simulation of Electrofusion Polyethylene Joints for Gas Distribution, Osaka Konohanaku, Japan, *Polymer Engineering and Science*, pp.1146-1151, Mid-September, 1993.
- [10] T. L. Bergman, A. S. Lavine, F. P. Incropera, D. P. Dewitt, *Fundamentals of Heat and Mass Transfer*, Seventh Edition, pp.981-112, United States of America, 2011.
- [11] EN1555-3, *Plastics piping systems for the supply of gaseous fuels - Polyethylene (PE) - Part 3: Fittings*, December 2008.
- [12] Research Team, *Gas density polyethylene, polyethylene fittings, electrofusion saddle*, purchase specification, March 1388. (In Persian)



شکل 7 شماتیک هندسه جوش شبیه سازی شده پلی اتیلن در نرم افزار



شکل 8 مقایسه نتایج دمایی در عمل با نتایج شبیه سازی